



6084

DX 600 N

Operating instructions

2-10

취급설명서

11-19

HILTI

	Page no.
기술 제원	11
기술적인 설명	12
안전 장치	12
안전 주의사항	13
사용법	14
피스톤과 화스너 가이드 교환	15
스톱링 교환	16
보호막 (스풀 가이드)의 교환	16
피스톤 링의 교체	16
청소 및 수리	17
부착 지침서	18
보호막	18
화스너와 공포 프로그램	18
보증	19



적용 :	콘크리트와 철 구조물에 중간과 고충량을 부착
중량 :	4.96Kg
길이 :	360mm
압포 :	3 단계 강도에서 공포 6.8/18
공포 배출 :	자동
화스너 :	W10, EW10 스타드 72mm DS, EDS 핀

기술적인 설명

안전 장치

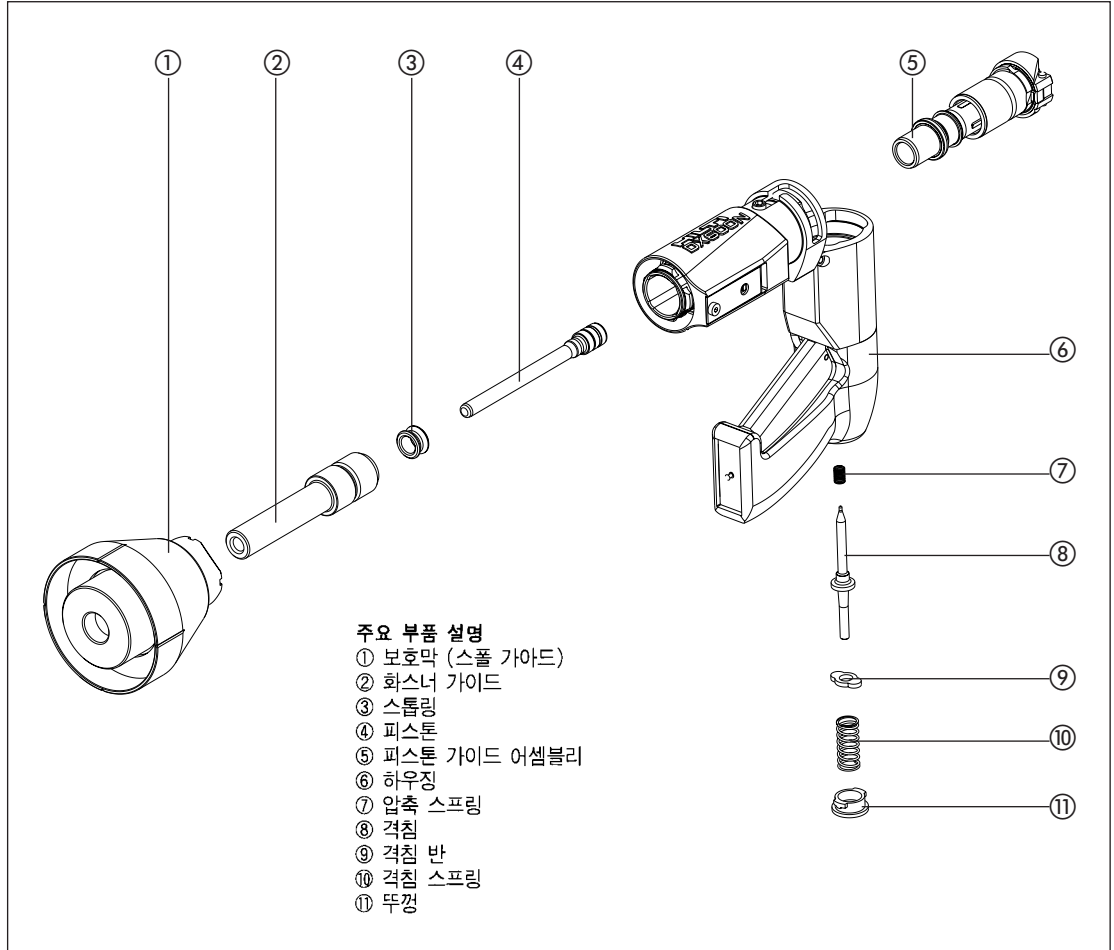
힐티 신 DX600N은 콘크리트와 그 외 공포를 이용해 부착할 수 있는 모재에 스테드를 사용하여 부착할 수 있는 타정 공구이다. (부착 공법 매뉴얼 참조)
안전하고 저속의 피스톤 원리로 작동하여 작업자는 신속하게 부착 작업을 수행할 수 있다.

이 공구는 폭발 가능성이 있는 곳에서의 사용을 금한다.

모든 타정 공구와 마찬가지로, DX600N과 장비와 화스너 프로그램 및 공포 프로그램은 하나의 "기술적인 유니트"로 되어 있다. 즉 DX600N에 맞게 제조된 화스너와 공포를 사용하거나 그와 동등한 품질을 사용하는 것만이 부착 작업에 있어 이상이 없다. 만약 제대로 준수한다면 힐티에서 권장한 부착과 적용은 위의 사항을 제대로 준수 했을때만 적용될 수 있다.

DX600N은 취급 설명서, 청소와 수리 절차에 따라서 항상 사용할 수 있도록 준비되도록 한다.

만약 취급 설명서나 그 외 부착 프로그램에 명시되지 않은 의문사항이 있으면 힐티 고객 지원부나 힐티 담당사원에게 연락하십시오.



주요 부품 설명

- ① 보호막 (스폴 가이드)
- ② 화스너 가이드
- ③ 스톱링
- ④ 피스톤
- ⑤ 피스톤 가이드 어셈블리
- ⑥ 하우징
- ⑦ 압축 스프링
- ⑧ 격침
- ⑨ 격침 반
- ⑩ 격침 스프링
- ⑪ 뚜껑

안전 주의사항

아래 열거된 안전사항을 지키지 않으면 사람이 다칠 수도 있습니다.

▲ 경고

1. 사용에 대한 적절한 지도와 해당 관련 안전 지침 설명을 받은 후에만 공구를 사용하십시오. 도움이 필요하시면 힐티 담당사원에게 연락하십시오.
2. 공구를 사용함에 있어 항상 취급 설명서대로 사용하십시오.
취급 설명서는 항상 공구와 함께 보관 하십시오.
3. 총구를 자신이나 주위 사람에게 겨누지 마십시오.
4. 총구를 손이나 신체 부위에 대고 누르지 마십시오.
5. 작업하는 동안에 작업자와 주위에 있는 사람들은 보호안경과 헬멧을 착용 하십시오.

안전주의 사항

6. 절대 공구를 잠긴 채 두지 않는다. 항상 공구를 닫거나, 수리하기전과 공구의 이상 유무를 점검하기 전이나, 작업 후 공구를 보관할 때 또는 휴식 및 부품 교환시에는 먼저 공포를 제거해야 한다.
7. 좁은 공간에서 작동할 때에는 귀보호 장치를 착용한다.
8. 항상 사용 전에 작동 여부를 검사해야 한다. 완벽치 않은 공구 또는 적절히 작동하지 않는 공구는 사용을 중지한다.
9. 공구 사용시, 팔을 약간 구부린채로 사용한다. 사용 중 통증을 느끼거나 불편하면 사용을 중지한다.
10. 작업시 비정상적인 자세는 피하십시오. 안전한작업자세가 되도록 하고, 항상 균형을 유지하십시오.
11. 타정시, 공구는 모재 표면과 수직이 되게한다.
12. 부상 위험을 방지하기 위해, Hilti 순정품 하스 너, 카트리리지, 액세서리 그리고 대체부품 또는 품질이 동일한 부품들만을 사용하십시오.
13. 공포가 발사가 안되었거나, 격발이 안 되었으면 다음과 같은 조치를 한다.
 - 공구를 작업 표면에 대고 30초 동안 밀착시킨다.
 - 그래도 격발되지 않으면, 작업 표면으로부터 공구를 떼낸다. 그때 공구는 사용자 주위 사람에게 겨누지 않도록 한다.
 - 잠금장치를 풀어 공구를 열면 공포는 자동적으로 빠진다.
 - 빠진 공포는 잘못 사용될 수도 있으므로 폐기 처분한다.
 - 공포가 공구에 끼여 빠지지 않으면 억지로 빼내려고 하면 절대로 안되므로 힐티 담당사원에게 연락한다.
14. 힐티에서 권할때를 제외하고 절대 구멍에 대고 타정하지 않는다.(예)DX-Kwik
15. 사용하지 않을 때는 공구와 공포를 밀폐된 곳에 안전하게 보관한다.
16. 폭발성 또는 공기중에 가연성 물질이 있는 곳에서의 부착은 그 공구의 사용이 허가되지 않았을 때는 사용할 수 없다.

17. 항상 사용 지침서에 따른다.
18. 부착시, 부착 위치의 뒤 또는 아래에 아무도 없게 한다.
19. 공구가 열을 받은 상태에서는 분해하지 않아야 한다.

일반사항

20. 절대 화스너를 재발사하지 않는다.
21. 관련규정, 특히 사고 방지에 대한 규정을 준수한다.

사용법



장전되지 않은 공구를 달아 잠그고 스테드나 핀의 머리가 밖으로 향하게 하여 가이드에 넣는다.



램로드를 사용하여 끝까지 스테드나 핀을 뒤로 민다. 램로드를 제거한다.
주의: 램로드는 가이드 구경과 같은 직경을 사용해야 한다. 필요하면 그림을 램로드의 다른 끝에 고정시킨다.



공구의 앞쪽 끝을 돌려 열고 앞으로 당기고 밑으로 내려 공구를 연다.



챔버에 공포를 넣는다. 이때 배출 레버를 누르지 않아야 한다.



손잡이 끝을 들어올려 공구의 앞쪽에 맞추고 부품을 앞으로 밀어 정렬시켜고 잠길때까지 돌린다.
주의: 항상 공구를 사람으로부터 멀리 떨어지게 하고 아래쪽으로 향하게 한다.



필요하면 보호막 위에 선을 표시하여 정렬한다. 공구를 작업 표면에 대고 단단히 누르고 방아쇠를 당긴다.
주의: 공구는 반드시 작업 표면에 수직이 되게해야 한다.
부착 작업 후에: 공구의 잠금을 풀지 말 것. 사진 1.2와 같이 화스너를 먼저 삽입시킬 것.



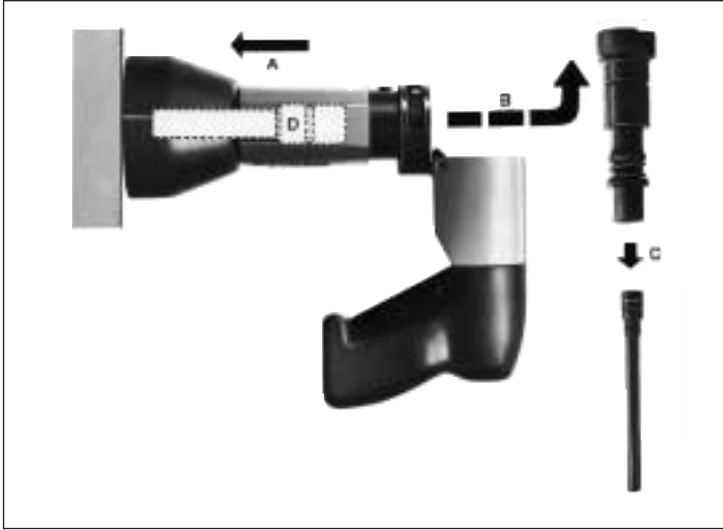
공포 케이스 배출가:
공구 잠금 장치를 풀어 연다.
앞쪽 끝을 밑으로 향하게 해서 흔들면 사용한 공포는 자동으로 빠진다.

주의: 사용된 공포가 자동으로 나오지 않을 경우에 손가락으로 쉽게 빼낼수 있다. 이때 열이 식었는지 확인한다. 절대 발사되지 않은 공포를 억지로 빼려고 하지 말고 힐티 담당사원에게 연락 할 것.



공구를 절대 손바닥이나 몸에 대고 누르지 말 것.
발사되지 않은 공포가 공구 내에 있을 때, 절대 램로드로 화스너를 넣으려고 하지 말 것.

피스톤과 화스너 가이드의 교환



앞쪽 끝을 돌려 공구를 밀어 앞으로 당긴다. 이때 공구에 공포가 충전되어 있지 않은 지를 확인할 것.

단단한 표면에 대고 열려진 공기 앞쪽을 누른다. (A)

피스톤 가이드 어셈블리와 피스톤을 제거 한다. (B)

피스톤과 피스톤 가이드 어셈블리를 분리 한다. (C)

공구의 앞쪽 끝을 위로 향하게 해서 가이드를 밖으로 끌어낸다. (D)



조립 :

피스톤 위에 스프링을 놓는다. (E)

가이드에 적합한 피스톤을 놓는다. (F)

주의 : 6N/DS가 써있는 피스톤이 제대로 사용했는지 확인할 것. 피스톤으로 가이드를 앞부분에 완전히 삽입한다. (G)

주의 : 보호막 장착 후 가이드를 삽입한다. 그리고 피스톤에 피스톤 가이드 어셈블리를 놓는다. (H)

주의 : 피스톤 가이드 어셈블리에 그루브와 알렌 가이드 스크류의 끝을 일직선으로 정렬해야 한다.

(특기사항) 보호막이 장착되어 있어야만 가이드가 빠져나옴.

스톱링의 교환

스톱링은 초과 에너지를 흡수하고 공포의 강도가 너무 세거나 모재가 너무 약하거나 이례적으로 생길 수 있는 초과 관통에 대해 피스톤을 보호한다. 스톱링이 손상되면 교체해 주어야 한다. 만약 램로드로 피스톤을 움직이기 어려우면, 스톱링을 교체해야 한다. 스톱링을 교체하기 위해서는 공구를 해부해서 피스톤을 빼낸다.



사진에서와 같이 피스톤 헤드 위에 익스트렉터 슬리브를 놓고 피스톤을 단단한 표면에 대고 내려쳐서 스톱링을 빼낸다.



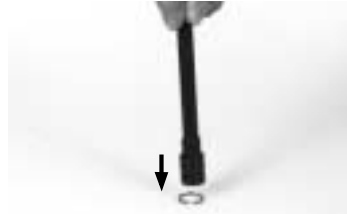
피스톤에 스톱링을 끼우고 설명대로 공구를 재조립한다.

보호막 (스플 가아드)의 교환



화스너의 뾰족한 부분으로 걸쇠물 움직여 보호막을 45도 회전 시켜 제거한 후 새로운 보호막을 눌러 잠길 때까지 돌린다.

피스톤 링의 교체



단단한 표면에 피스톤 링을 놓고 피스톤을 피스톤 링 위에 두고 누른다.



손으로 피스톤 링을 첫번째 움푹 파인 곳까지 밀어 넣는다.

청소 및 수리

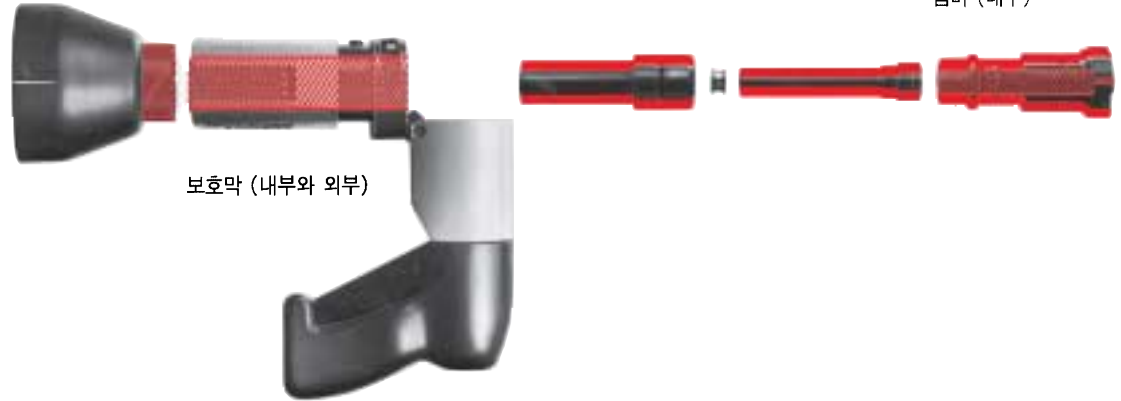
공구를 바로 사용할 수 있도록, 평상시 사용 후에는 적어도 일주일에 한번 또는 화스너를 1000개 정도를 발사한 후에는 반드시 청소해 주어야 한다.

청소할 때는 공구를 분해하여 다음과 같은 표면을 깨끗이 해 주어야 한다.

앞부분
(내부)

화스너 가이드
(외부)

피스톤(외부)
피스톤 가이드(내 외부)
챔버 (내부)



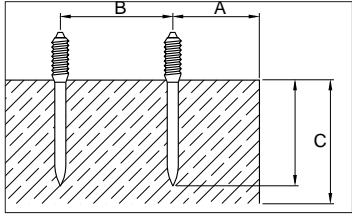
보호막 (내부와 외부)

청소하는 동안 주의 사항 :

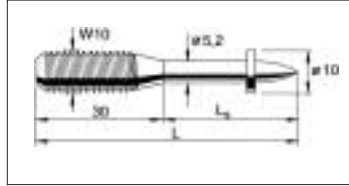
- 절대로 공구 부품에 그리스나 윤활유를 사용하지 마십시오. 이것들은 공구의 기능적으로 상당한 영향을 미칩니다. 반드시 Hilti 스프레이를 사용하십시오.
- 공구의 먼지는 작업자의 건강에 위험합니다.
 - 절대로 청소할 때 먼지를 들이마시지 마십시오.
 - 음식으로부터 멀리 놓으십시오.
 - 청소 후 손을 닦으십시오.

부착 지침서

자세한 사항이 필요하면 힐티 부착 공법 매뉴얼이나 해당 국가 기술 규정을 참조하십시오.



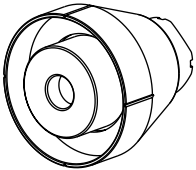
W10-30-yy P10 스테드(콘크리트)



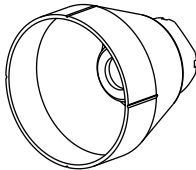
콘크리트용 스테드 길이:
삽입 깊이 (hnom)
최소 27mm

콘크리트:
A=모서리로부터의 최소거리=70mm (2 3/4")
B=확스너 간의 최소거리=80mm (3 1/8")
C=최소 모재 두께=100mm (4")

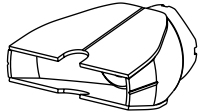
보호막



6N/S4 standard



6N/S1



6N/S7

표준 확스너 프로그램

콘크리트용 W10/X-W10 스테드



나사길이 mm inch	상크길이 mm inch	상크지름 mm inch	품명
30 1 1/4"	27 1"	5.2 0.205"	W10-30-27 P10
30 1 1/4"	32 1 1/4"	5.2 0.205"	W10-30-32 P10
30 1 1/4"	47 1 7/8"	5.2 0.205"	W10-30-42 P10



27	32 1 1/4"	4.5 0.177"	X-W10-27-32 P10
----	-----------	------------	-----------------

철강용 EW10 스테드



나사길이 mm inch	상크길이 mm inch	상크지름 mm inch	품명
30 1 1/4"	15 5/8"	5.2 0.205"	EW10-30-15 P10

공포



색	강도	품명
황색	약/중	6.8/18 황색
적색	강	6.8/18 적색
흑/자주색	최강	6.8/18 흑/자주색

보증

Hilti사는 공급된 공구에서 재질상의 결함 또는 제작상의 결함이 없음을 보증합니다. 이러한 보증은 다음과 같은 전제조건하에서만 적용됩니다: Hilti 사용설명서에 제시된 내용대로 공구를 정확하게 사용하고, 취급, 관리, 청소하였어야 하며, 기술적인 동일성이 보장되어야 합니다. 즉 공구에 Hilti사의 순정 소모품, 액세서리 부품 그리고 대체부품 또는 동일한 품질의 제품만을 사용했어야 합니다.

이러한 보증은 공구의 전체 수명기간 동안 무상 수리 또는 결함이 있는 부품의 무상 교환을 포함하고 있습니다. 정상적으로 마모된 부품들은 이러한 보증에서 제외됩니다.

국가별 강제 규정에 위배되지 않는 한, 그 외의 청구는 할 수 없습니다. 특히 공구를 임의의 목적을 위해 사용하는 것은 불가능하기 때문에,

Hilti사는 이러한 사용과 관련된 직접/간접적인 결함 또는 2차적인 손상, 손실 또는 비용에 대해서는 책임을 지지 않습니다. 암시된 보증 또는 어떤 특정 용도로의 적합성은 특별히 포함되지 않습니다.

수리 또는 교환하기 위해서는, 공구 그리고/또는 해당 부품을 결함이 확인되는 즉시 Hilti의 수리센터로 보내야 합니다.

제시된 보증은 Hilti측의 모든 보증의무를 포함하고 있으며, 이전 또는 현재의 모든 설명, 문서상 또는 구두상의 협정과 관련된 보증을 대체합니다.

Hilti Corporation

LI-9494 Schaan

Tel.: +423 / 234 21 11

Fax: +423 / 234 29 65

www.hilti.com