



**DX 5 GR**

日本語



# 1 文書について

## 1.1 本書について

- ご使用前に本書をすべてお読みください。このことは、安全な作業と問題のない取扱いのための前提条件となります。
- 本書および製品に記載されている安全上の注意と警告表示に注意してください。
- 取扱説明書は常に製品とともに保管し、他の人が使用する場合には、製品と取扱説明書を一緒にお渡しください。

## 1.2 記号の説明

### 1.2.1 警告表示

警告表示は製品の取扱いにおける危険について警告するものです。以下の注意喚起語が使用されています：



**危険**

危険！

▶ この表記は、重傷あるいは死亡事故につながる危険性がある場合に注意を促すために使われます。



**警告**

警告！

▶ この表記は、重傷あるいは死亡事故につながる可能性がある場合に注意を促すために使われます。



**注意**

注意！

▶ この表記は、軽傷あるいは物財の損傷が発生する可能性がある場合に使われます。

### 1.2.2 本書の記号

本書では、以下の記号が使用されています：



使用前に取扱説明書をお読みください



本製品を効率良く取り扱うための注意事項や役に立つ情報



リサイクル可能な部品の取扱い



工具およびバッテリーを一般ゴミとして廃棄してはなりません

### 1.2.3 図中の記号

図中では以下の記号が使用されています：



この数字は本取扱説明書冒頭にある該当図を示しています



付番は図中の作業手順の順序に対応していて、本文の作業手順とは一致しない場合があります



概要図には項目番号が付されていて、製品概要セクションの凡例の番号に対応しています



この記号は、製品の取扱いの際に特に注意が必要なことを示しています。



無線データ転送

## 1.3 製品により異なる記号

### 1.3.1 記号

さらに以下の記号が使用されています：

	注意！ 注意事項を確認してください。
	本体を使用する作業中には、保護ヘルメットを着用してください。
	本体を使用する作業中には、保護メガネを着用してください。
	本体を使用する作業中には、耳栓を着用してください。

### 1.3.2 製品に表示されている記号

製品には以下の記号が使用されています：

	ハウジングの赤地に黒の錠：ピストンリターンユニット取外しのためのロック解除ボタン上。
	ファスナーガイドの黒地に白の錠：ファスナーガイドのロック解除ボタン上。

### 1.3.3 ディスプレイ表示

以下のディスプレイ表示があります：

	この記号は、バッテリーの充電状態を示すものです。バッテリーが空だとメンテナンス記号が表示されます。
	この記号は、いつ次回の清掃期限に達するかを示すものです。1本のバーが500回の打鋸に相当します。バーは合計で5本あり、2500回の打鋸に相当します。
	この記号は、メンテナンス期限に達しているかどうかを示すものです。この記号は、5年後、30000回の打鋸の後、あるいはバッテリーが空の場合に表示されます。弊社よりの推奨：最寄りのHilti サービスセンターにお問い合わせください。

## 1.4 製品情報

製品はプロ仕様で製作されており、その使用、保守、修理を行うのは、認定を受けトレーニングされた人だけに限ります。これらの人は、遭遇し得る危険に関する情報を入手していなければなりません。製品およびアクセサリの使用法を知らない者による誤使用、あるいは規定外の使用は危険です。機種名および製造番号は銘板に表示されています。

- ▶ 製造番号を以下の表に書き写しておいてください。ヒルティ代理店やサービスセンターへお問い合わせの際には、製品データが必要になります。

#### 製品データ

鋸打機	DX 5 GR
製品世代	01
製造番号	

## 1.5 適合宣言

当社は、単独の責任において本書で説明している製品が有効な基準と標準規格に適合していることを宣言します。適合宣言書の複写は本書の末尾にあります。

技術資料は本書の後続の頁に記載されています：

Hilti Entwicklungsgesellschaft mbH | Zulassung Geräte | Hiltistraße 6 | 86916 Kaufering, JA

## 2 安全

### 2.1 安全上の注意

#### 基本的な安全注意事項

**警告事項！ 安全上の注意および指示事項をすべてお読みください。これらを守らないと、感電、火災および / または重傷事故の危険があります。**

安全上の注意および指示事項が書かれた説明書はすべて大切に保管してください。

## 空包の使用

- ▶ 必ずHilti製の空包、またはそれと同等の品質の空包を使用してください。
  - ◁ Hilti製工具で品質の劣る空包を使用すると、未燃焼粉末が堆積し、それが突然に爆発して使用者およびその周囲にいる人に重傷を負わせる危険があります。空包は、メーカーによりEU規格EN 16264に従って点検されていることが証明されているか、あるいはCE適合マークが表示されていなければなりません。

## 使用者に留意して頂くこと

- ▶ 本体を使用または整備できるのは、認定を受けトレーニングされた人のみに限ります。

## 個人保護用具

- ▶ 本体の使用中は、作業者および現場で直近に居合わせる人々は適切な保護メガネおよび保護ヘルメットを着用してください。
- ▶ 耳栓を着用してください。
  - ◁ ファスナーの打銃は発射薬の点火によって行われます。過剰な騒音で聴力の低下を招く場合もあります。

## 作業者に関する安全

- ▶ 取扱説明書に記述されている使用、手入れと保守に関する事項に留意してご使用ください。
- ▶ DXファスニング装置を使用の際には、油断せずに十分注意し、常識をもった作業をおこなってください。疲れている場合、薬物、医薬品服用およびアルコール飲用による影響下にある場合には本体を使用しないでください。痛みを感じる場合や体調がすぐれない時には作業を中断してください。本体使用中の一瞬の不注意が重傷の原因となることがあります。
- ▶ 不安定な姿勢はとらないでください。足元を確かにし、常にバランスを保ちながら作業してください。
- ▶ 滑り止めのついた履き物を着用してください。
- ▶ 決してファスナーガイドまたはファスナーを手で引き戻さないでください。
  - ◁ ファスナーガイドあるいはファスナーを手で引き戻すと、場合によっては本体が銃打可能状態になることがあります。打銃可能状態になると、身体部分に銃が打ち込まれる恐れがあります。
- ▶ 本体を使用する際、腕は軽く曲げた状態にしてください（決して腕をピンと伸ばして突っ張らないこと）。
- ▶ 作業中は、作業関係者以外、特に子供が近づかないようにしてください。

## DXファスニング装置の慎重な取扱いおよび使用

**⚠ 警告事項！ 貫通するファスナーによる危険！** ファスナーを打銃する前に、ファスナーを打銃する構造物の背後あるいは下に人がいないことを確認してください。

- ▶ 作業の前に、空包と威力調整つまみの威力を点検してください。
  - ◁ 試験的に2本のファスナー母材に打銃してください。
- ▶ 作業に適した本体を使用してください。本体を本来の目的以外には使用しないでください。必ず、指示にしたがい、不具合のない状態で使用してください。
- ▶ 可能な限り、追加ベースプレート / 保護キャップを使用してください。
- ▶ 決して空包やファスナーが装填済の本体を放置しないでください。
- ▶ 本体は、鍵をかけた本体ケースに入れて搬送 / 保管してください。
- ▶ 清掃や修理、点検をする時、ファスナーガイドの交換、休憩に入る時、あるいは保管する時には、必ず事前に空包およびファスナーを取り出してください。
- ▶ 使用しない本体は、空包およびファスナーを取り出して、乾燥して施錠され、子供の手の届かない場所に保管してください。
- ▶ 本体とアクセサリに損傷がないか点検してください。可動部分が問題なく動作し、動きに硬さがないか、あるいは部品に損傷がないか点検してください。
  - ◁ 使用するすべての部品がしっかりと取り付けられていて、本体が支障なく動作するための条件が整っているか確認してください。故障部品は、取扱説明書に別様の記載のない限り、弊社営業担当またはHiltiサービスセンターに適切な修理 / 交換を依頼してください。
- ▶ 打銃の前に、母材に電線が通っていないか点検してください。
- ▶ 打銃にふさわしくない母材には、決して打銃しないでください。
  - ◁ 溶接した鋼材や鋳鋼、鋳物、ガラス、大理石、プラスチック、青銅、真鍮、銅、断熱材、中空煉瓦、陶磁器、薄いシートメタル (< 4 mm) および気泡コンクリートは、打銃にはふさわしくない母材です。これらの母材に打銃すると、ファスナーが折れたり、欠けたり、貫通する恐れがあります。
- ▶ 必ず本体を母材に完全に垂直に押し付けてからトリガーを操作してください。
- ▶ ファスナーが母材からずれるのを防止するため、打銃時には必ず銃打機を母材に対して直角に保持してください。
- ▶ グリップ表面は乾燥させ、清潔に保ち、オイルやグリスで汚さないようにしてください。
- ▶ 特別に許可されている場合を除き、本体を火災および爆発の危険のある場所で使用しないでください。
- ▶ Hiltiから特に指定されている場合（例：DX-Kwik）を除き、すでに穴が開いている箇所への打銃は行わないでください。

### 作業場の安全確保

- ▶ 作業場の整理整頓に心がけてください。事故の原因となり得る危険物は作業区域から取り除いておいてください。
  - ◀ 作業場が整理整頓されていないと、事故を引き起こすことがあります。
- ▶ 作業場の採光と換気に十分配慮してください。

### 機械的な安全対策

- ▶ 本体、特にピストンに対して加工や改造を行わないでください。
- ▶ 本体用として認可されたヒルティ純正のファスナーのみを使用してください。

### 熱の危険性に対する安全対策

- ▶ 推奨最大打鋸数を超えないでください。
- ▶ 本体が過度に熱くなった場合には、冷ましてください。
- ▶ 本体が熱いうちは、決して分解しないでください。本体を冷ましてください。
- ▶ 空包ストリップが溶け始めた場合は、本体を冷ましてください。

### 空包の爆発の危険

- ▶ 本体用として許可されたヒルティ純正の空包のみを使用してください。
- ▶ 作業が終了したら、あるいは本体を搬送する場合には、空包ストリップを取り外してください。
- ▶ 空包をファスナーガイドまたは本体から無理に取り外そうとしないでください。
- ▶ 使用しなかった空包は、湿気や過度な高温を避けて施錠された場所に保管してください。

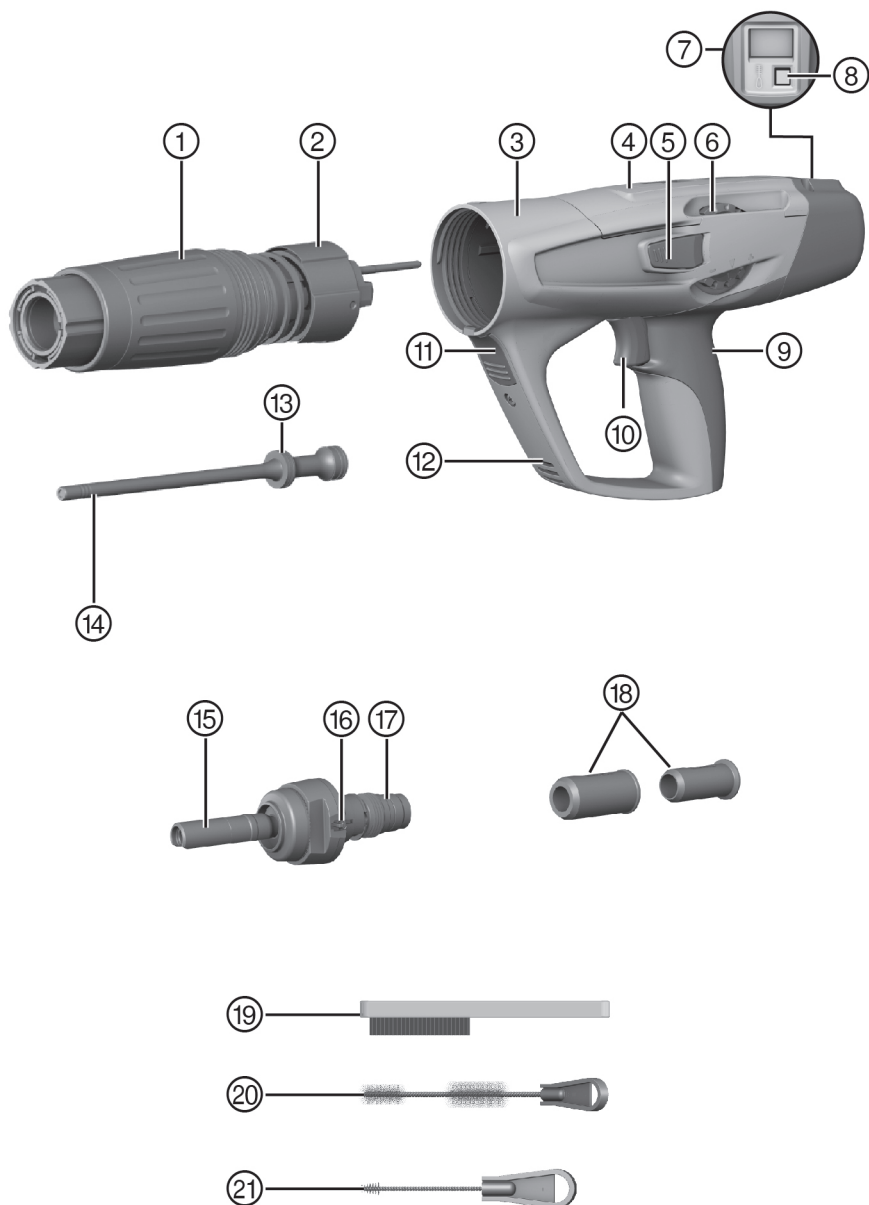






### 3 製品の説明

#### 3.1 製品概要



- |   |              |   |                  |
|---|--------------|---|------------------|
| ① | ピストンリターンユニット | ⑫ | 通気溝              |
| ② | ガイドスリーブ      | ⑬ | ピストンリング          |
| ③ | ハウジング        | ⑭ | ピストン             |
| ④ | 空包ガイド        | ⑮ | ファスナーガイド         |
| ⑤ | 威力調整ロック解除ボタン | ⑯ | ファスナーガイドロック解除ボタン |
| ⑥ | 威力調整つまみ      | ⑰ | バッファ             |
| ⑦ | ディスプレイ       | ⑱ | センタリングスリーブ       |
| ⑧ | プッシュボタン      | ⑲ | 平ブラシ             |
| ⑨ | ハンドクッション     | ⑳ | 丸ブラシ (大)         |
| ⑩ | トリガー         | ㉑ | 丸ブラシ (小)         |
| ⑪ | 操作ボタン        |   |                  |

## 3.2 正しい使用

本書で説明している製品は、ネイル、ファスナーおよびコンボファスナーを鋼材に打鋸するための安全打鋸機です。

本体を使用する際は、常に正しい装備を使用するように注意してください。ファスナーガイド、ピストンおよびファスナーは、相互に適合したものでなければなりません。

## 3.3 端寄せ / 打鋸間隔

### 3.3.1 鋼材へのファスニング

鋼材へのファスニングの際は、常に以下の端寄せ / 打鋸間隔を守ってください：

- 母材端部からファスナーへの最小幅寄せ距離は、15 mm 以上なければなりません。
- 2 個のファスナー間の最小打鋸間隔は、20 mm 以上でなければなりません。
- 最小母材厚は 6 mm です。

## 3.4 アプリに関する情報

本体ケースの QR コードをスキャンすると、アプリに関する詳細情報の入手、アプリのダウンロードとスタートが可能です。

## 3.5 使用領域に関する情報

使用領域に関する詳細情報は、Hilti 製品ページをご覧ください。

## 4 製品仕様

### 4.1 安全鋸打機

重量	<b>DX 5 GR</b>	3.43 kg
本体長さ	<b>DX 5 GR</b>	495 mm
ネイル長	<b>DX 5 GR</b>	≤ 22 mm
推奨最大打鋸数	<b>DX 5 GR</b>	700/h
作業温度 (周囲温度)	<b>DX 5 GR</b>	-20 °C ... 50 °C
接触圧ストローク	<b>DX 5 GR</b>	32 mm
必要な押し付け	<b>DX 5 GR</b>	≥ 50 N

### 4.2 騒音について、EN 15895 準拠

本説明書に記載されているサウンドプレッシャー値および振動値は、規格に準拠した測定方法に基づいて測定したものです。ファスニング工具を比較するのにご使用いただけます。曝露値の暫定的な予測にも適しています。記載されているデータは、ファスニング工具の主要な使用方法に対する値です。ファスニング工具を他の用途で使用したり、異なる装備を取り付けて使用したり、手入れや保守が十分でないまま使用した場合には、データが異なることがあります。このような相違により、作業時間全体で曝露値が著しく高くなる可能性があります。曝露値を正確に予測するためには、本体を実際には使用していない時間も考慮しなければなりません。このような相違により、作業時間全体で曝露値が著しく低くなる可能性があります。作業者を騒音および / または振動による作用から保護するために、他にも安全対策を立ててください (例：ファスニング工具およびの装備の手入れや保守、手を冷やさないようにする、作業手順の計画を立てる)。

ここに記載されている騒音値は、以下の周囲条件において測定されたものです：

#### 騒音データ周囲条件

空包	口径 6.8/11 黒
威力設定	2
用途	24 mm の木材をコンクリート (C40) にファスニング、X-U47 P8 を使用

#### 騒音について、EN 15895 準拠

サウンドパワーレベル ( $L_{WA}$ )	105 ±2 dB
排出サウンドプレッシャーレベル ( $L_{pA}$ )	101 ±2 dB
排出ピークサウンドプレッシャーレベル ( $L_{pCpeak}$ )	133 ±2 dB

### 4.3 振動

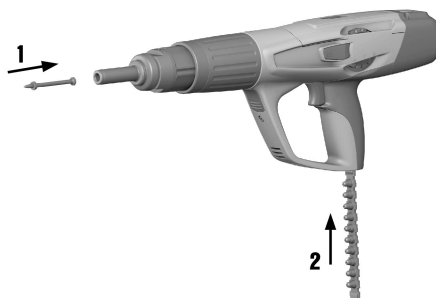
2006/42/EC に準拠した振動値は2,5 m/s<sup>2</sup> 未満です。

## 5 ご使用方法

### 5.1 安全機構

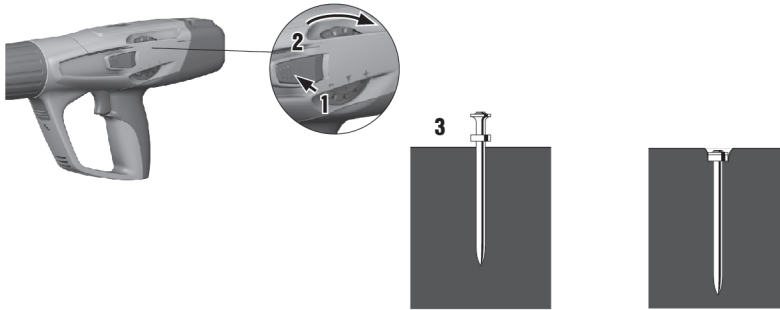
**i** 保守開始時には、すべての安全機構が装着され、正常に作動することを確認してください。使用するすべての部品がしっかりと取り付けられていて、本体が支障なく作動するための条件が整っているか確認してください。

### 5.2 単発用本体に空包およびファスナーを装填する



1. ファスナーを前方から挿入し、ファスナーのワッシャーが本体に固定されるまで押し込んでください。
2. 空包ストリップを細長くなっている側から本体のグリップの下から差し込み、面一になるまで（空包ストリップが完全に本体内に入るまで）押し込んでください。部分的に使用済みの空包ストリップを装填する場合は、未使用の空包が薬室内にくるように、空包ストリップを手で本体から上方へと抜き取ります。

### 5.3 威力を設定する

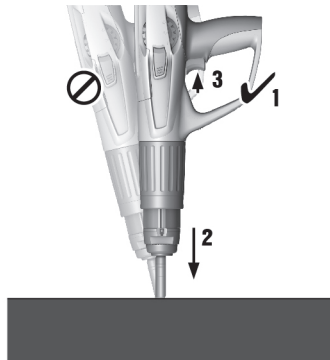


1. 威力調整のロック解除ボタンを押します。
2. 威力調整つまみを回して希望の威力に設定します。
3. Hilti 標準に従って打釘品質を点検してください。



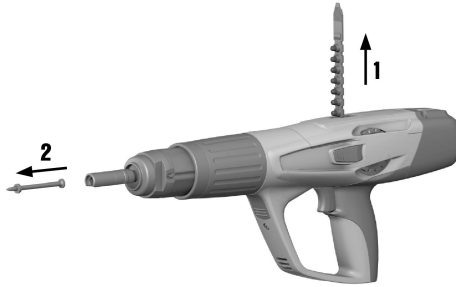
用途に応じて空包強度と威力設定を選択してください。  
 本体の使用経験がない場合は、必ず最小威力で作業を開始するようにしてください。

### 5.4 単発用本体によりファスナーを打釘する



1. 本体を位置決めします。
2. 本体を作業面に対してまっすぐに保ち、直角に押し付けます。
3. トリガーを押してファスナーを打釘します。

## 5.5 単発用本体から空包およびファスナーを取り出す



1. 空包を本体から引き抜きます。
2. ファスナーを本体から抜き取ります。

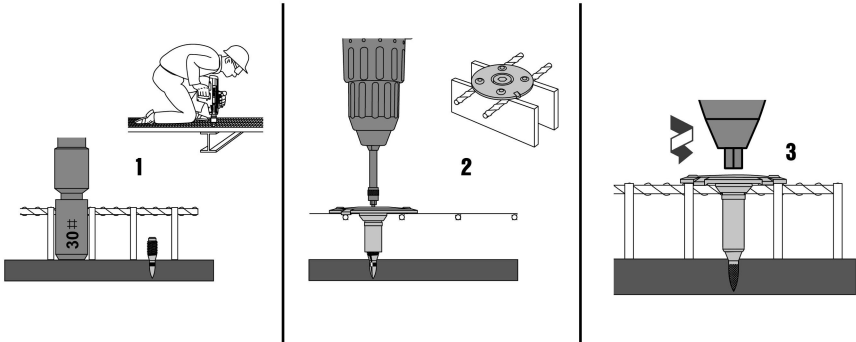
## 5.6 清掃表示をリセットする

- ▶ 清掃表示をリセットするには、プッシュボタンを10...12秒間押します。



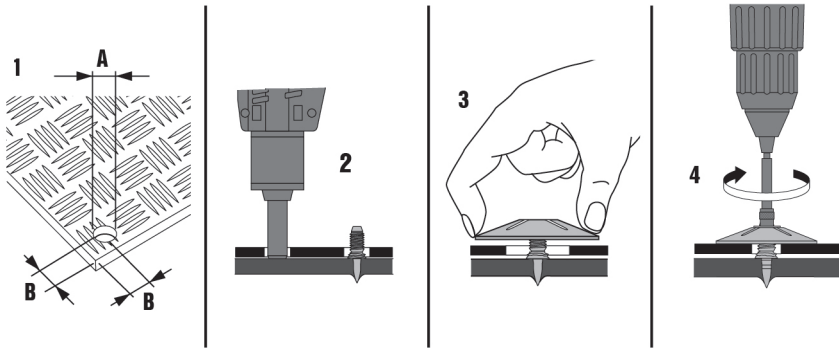
清掃表示には5本のバーがあります。各バーは500回の打鋸に相当します。

## 5.7 X-FCM グレーチングファスニング



1. スタッドピンを鉄骨にファスニングします。中央に容易にファスニングするのを確実なものとするため、センタリングスリーブを使用してください。ゲージで貫入長を点検してスタッドの突出長 (NVS) を測定します。
2. X-FCM 保持フランジを位置決めします。
3. 保持フランジを締め付けます。
  - ◀ トルク : 5...8 Nm

## 5.8 X-FCP 縞鋼板用ファスナー



1. 縞鋼板に事前に穴あけあるいは打ち抜き加工を施します。



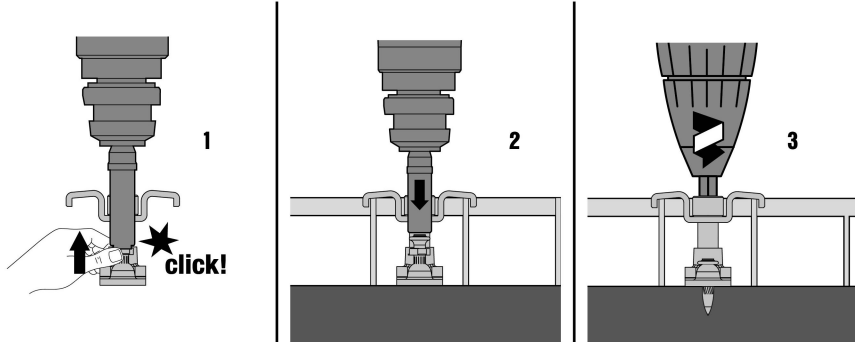
必要な端寄せ / 打鉚間隔を確認してください：

A = 18...20 mm (0.70"...0.77")

B ≥ 25 mm (≥ 0.98")

2. 穿孔済みの穴にスタッドピンを差し込みます。ゲージで貫入長を点検してスタッドの突出長 (NVS) を測定します。
3. X-FCP 保持フランジを位置決めします。
4. 保持フランジを締め付けます。  
◀ トルク：5...8 Nm

## 5.9 X-GR グリルファスニング



1. ファスナーをファスナーガイドへセットします。
2. ファスナーをグリルを貫通させて鋼材へ打鉚します。
3. ファスナーを締め付けます。  
◀ トルク：3...5 Nm

## 5.10 空包が不発だった場合の手順

1. 本体を 30 秒間作業面に押し付けたままにしておきます。
2. それでも点火しない場合は、本体を作業面から離します。本体が自分あるいは他人に向いていないことを確認してください。
3. 空包ストリップを手で空包 1 個分送り、空包ストリップの残りの空包を全部使い切ってください。

## 5.11 空包が点火しないミス打鋸

### 警告

熱 使用中に本体が熱くなることがあります。

- ▶ 保護手袋を着用してください。
- ▶ 本体を冷ましてください。

1. 直ちに作業を中止してください。
2. 本体から空包とファスナーを取り出して、本体を分解します。
3. ピストンとファスナーの組み合わせが正しいか点検してください。
4. バッファおよびピストンに摩耗がないか点検し、必要に応じてファスナーを交換します。
5. 本体を清掃します。
  - ◀ これらの処置を講じてても問題が引き続き発生する場合は、本体を使い続けしないでください。
  - ◀ Hilti サービスセンターに本体の点検を依頼し、必要に応じて修理を依頼してください。



このタイプの工具を通常の作動条件下で使用した場合、汚れが生じたり機能的に重要なパーツが摩耗することがあります。

定期的な点検とメンテナンスを行ってください。30000 回の打鋸を行った後にはメンテナンスを行ってください。

2500...3000 回の打鋸を行った後には本体を清掃してください。打鋸カウンターは、前回の清掃表示リセット後に行われた打鋸の回数を表示します。1 本のバーが 500 回の打鋸に相当します。

ピストンとバッファは使用頻度が高い場合には毎日、少なくとも推奨定期清掃間隔 (2500...3000 回の打鋸) の間に点検するようにしてください。

点検、メンテナンス間隔および清掃間隔は、本体の標準的な使用状況に基づくものです。本体がこれより早期に正しく作動しなくなることが確認された場合には、直ちにサービス作業を行ってください。

## 6 手入れと保守

### 6.1 本体の手入れ

#### 警告

清掃 本体の清掃の際には以下のことに注意してください：

- ▶ スプレーやスチームによる清掃は避けてください。
- ▶ 本体内部に異物が入らないようにしてください。

#### 警告

突然による負傷の危険！ 本体内に火薬が残っていると、発火して打鋸機が突然作動したり破裂したりする危険があります。

- ▶ 本体は定期的に清掃してください。本書に記載されているすべての手入れや保守および清掃に関する注意事項を守ってください。
- ▶ 品質の劣る空包を使用すると、本体を清掃してもピストンリターンユニット内の残留火薬が発火して打鋸機が突然作動したり破裂したりする危険を低下させることはできません。このような危険を低下させるには、必ず Hilti サービスセンターによる手入れや保守が必要です。
- ▶ 定期的に、少し湿したウエスで本体の表面を拭いてください。

### 6.2 保守

#### 警告

危険物質 DX 本体の汚れには、健康を害する恐れのある物質が含まれます。

- ▶ 清掃中に埃や汚れを吸い込まないでください。
- ▶ 食品に埃や汚れが付着しないようにしてください。
- ▶ 本体の清掃後には手を洗ってください。
- ▶ 本体部品の清掃または潤滑には決してグリスを使用しないでください。グリスを使用すると、本体が正常に作動しなくなることがあります。不適切な洗剤による不具合を防止するために、Hilti スプレーを使用してください。

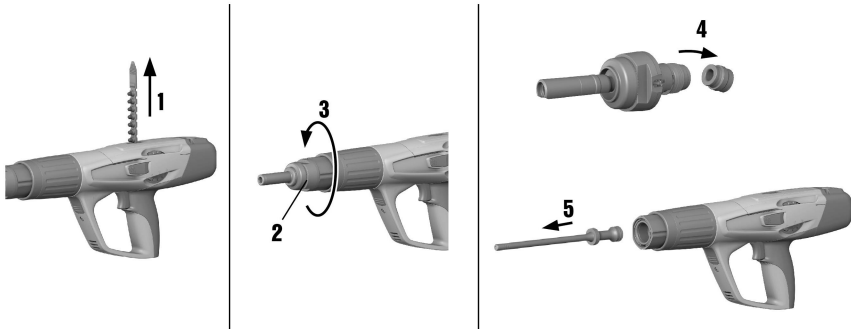
1. 本体外側のすべての部品に損傷がないか定期的に点検してください。

2. すべての操作エレメントが支障なく作動するか定期的に点検してください。
3. 本体には必ず推奨された空包を使用し、推奨された威力設定で作動させてください。
  - ◁ 空包の選択が正しくなかったり威力設定が高すぎると、本体が早期に故障してしまいます。

### 6.3 本体サービスを実施する

- ▶ 以下の場合には、本体サービスを行います：
  - ◁ 威力が不安定。
  - ◁ 空包の不発。
  - ◁ 操作快適性の明らかな劣化。
  - ◁ 必要な押し付けの明らかな増大。
  - ◁ トリガーの反発力の増大。
  - ◁ 威力調整が困難。
  - ◁ 空包ストリップの取外しが困難。
  - ◁ メンテナンスカウンターが本体サービスが必要なことを表示。

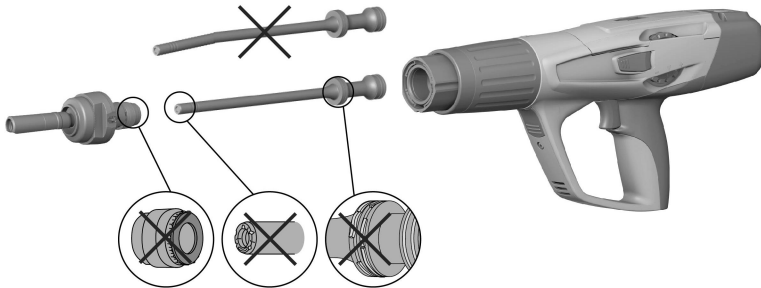
### 6.4 単発用本体を分解する



1. 空包ストリップまたはファスナーが本体内にないことを確認してください。本体内に空包ストリップまたはファスナーがある場合は、空包ストリップを手で本体から上方へと抜き取り、ファスナーをファスナーガイドから取り除いてください。
2. ファスナーガイドを取り外すには、ファスナーガイドの横のロック解除ボタンを押します。
3. ファスナーガイドのネジを外します。
4. ファスナーガイドからパuffアを折り曲げるようにして取り外します。パuffアを取り外します。
5. ピストンを取り外します。



## 6.5 バッファとピストンの点検



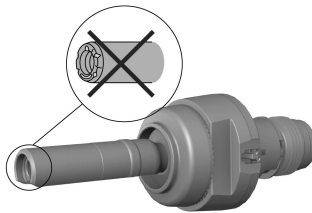
### 警告

故障したバッファまたはピストンによる負傷の危険。バッファとピストンの摩耗を点検し、損傷している場合には交換します。

▶ ピストンを改造しないでください。

1. 以下の場合にはピストンを交換する必要があります：
  - ◁ ピストンが折れている。
  - ◁ ピストンが著しく摩耗している（たとえば 90° のセグメント空隙）。
  - ◁ ピストンリングが破損または欠落している。
  - ◁ ピストンが曲がっている（滑らかな平面を転がして点検）。
2. 以下の場合にはバッファを交換する必要があります：
  - ◁ バッファの金属製リングが破損している、あるいは緩んでいる。
  - ◁ バッファがファスナーガイドにしっかり留まらない。
  - ◁ 金属製リング下部に激しい不均一な摩損が認められる。

## 6.6 ファスナーガイドの摩耗を点検する



1. ファスナーガイドに摩耗がないか点検し、ファスナーセクションに損傷がある場合（例：折れている、曲がっている、広がっている、亀裂がある）は交換します。
2. 必要に応じてHilti サービスセンターにご連絡ください。

## 6.7 単発用本体を清掃および潤滑する



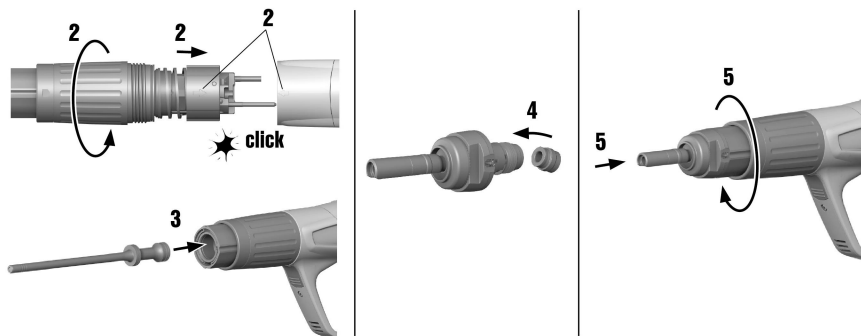
1. ピストンリングに軽くオイルをスプレーし、平ブラシを使用してスムーズに動くようになるまで清掃してください。
2. ファスナーガイドのネジを平ブラシを使用して清掃してください。
3. ハウジングは、丸ブラシ（大）を使用して内側から清掃してください。
4. ピストンリターンユニットを取り外します。
5. ピストンリターンユニットを清掃してください。
6. 清掃した部品と一緒に納品されたHilti スプレーを塗布してください。



必ずHilti スプレー、またはこれと同等の品質のスプレーを使用してください。他の潤滑剤を使用すると、本体を損傷することがあります。

7. 威力調整つまみに一緒に納品されたHilti スプレーを噴き付けてください。

## 6.8 単発用本体を組み立てる




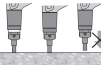
1. 本体内に空包がないか点検し、ある場合には取り除きます。
2. ピストンリターンユニットを取り付けます。
3. ピストンを取り付けます。
4. ファスナーガイドにバッファを取り付けます。
5. ファスナーガイドのネジを締め付けます。

## 6.9 本体の最終点検

1. 手入れ、保守の作業を済ませた後は、すべての安全機構が装着され、正常に作動していることを確認してください。
2. メンテナンスカウンターをリセットするため、点検の後 10...12 秒間プッシュボタンを押します。

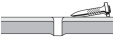
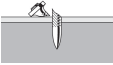
## 7 故障時のヒント

### 7.1 本体の問題



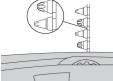
故障	考えられる原因	解決策
押し付けを強くする必要がある	燃えカスがこびり付いている。	▶ 本体サービスを実施する。
トリガーの反発力が強い	燃えカスがこびり付いている。	▶ 本体サービスを実施する。
威力調整がしにくい	燃えカスがこびり付いている。	▶ 本体サービスを実施する。
 ピストンリターンユニット内でピストンが引っ掛かっている	ピストンの損傷。	▶ ピストンを交換する。
	ピストンリターンユニット内のバッファの摩耗。	▶ ピストンとバッファを点検し、必要に応じて交換する。 ▶ 問題が解消されない場合は、弊社営業担当またはHilti サービスセンターに連絡する。
 ピストンリターンユニットが引っ掛かっている	燃えカスがこびり付いている。	▶ 本体サービスを実施する。
	燃えカスがこびり付いている。	▶ 本体サービスを実施する。
本体が作動しない	本体が完全に押し付けられていない。	▶ 本体を完全に押し付ける。

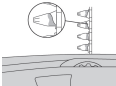
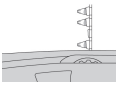

故障	考えられる原因	解決策
本体が作動しない	ピストン位置不良。	<ul style="list-style-type: none"> <li>▶ 空包ストリップを抜き取って本体を清掃する。</li> <li>▶ ピストンとバッファを点検し、必要に応じて交換する。</li> </ul>

## 7.2 鋼材へ打釘するファスナーの問題

故障	考えられる原因	解決策
ファスナーの母材への貫入が充分でない	威力が弱すぎる。	<ul style="list-style-type: none"> <li>▶ 威力を強める（威力調整）。</li> <li>▶ 強い空包を使用する。</li> </ul>
	適用基準を超えている（非常に硬い母材）。	▶ DX 76 (PTR) などのより強力なシステムを使用する。
 ファスナーが母材に固定されない	薄い鋼材（4...5 mm）	▶ 他の威力設定または他の空包を使用する。
 ファスナーの折損	威力が弱すぎる。	<ul style="list-style-type: none"> <li>▶ 威力を強める（威力調整）。</li> <li>▶ 強い空包を使用する。</li> </ul>
	適用基準を超えている（非常に硬い母材）。	▶ DX 76 (PTR) などのより強力なシステムを使用する。
	威力が強すぎる。	<ul style="list-style-type: none"> <li>▶ 威力を弱くする（威力調整）。</li> <li>▶ 弱い空包を使用する。</li> <li>▶ Top Hat 付きネイルを使用する。</li> <li>▶ ワッシャー付きネイルを使用する。</li> </ul>
ファスナーの打釘が深すぎる	威力が強すぎる。	<ul style="list-style-type: none"> <li>▶ 威力を弱くする（威力調整）。</li> <li>▶ 弱い空包を使用する。</li> </ul>

## 7.3 空包の問題


故障	考えられる原因	解決策
 空包ストリップの送りが悪い	空包マガジンの損傷。	▶ 空包ストリップを交換する。
	本体の汚れが激しい。	<ul style="list-style-type: none"> <li>▶ 本体サービスを実施する。</li> <li>▶ 必要に応じてHilti サービスセンターに本体の点検を依頼する。</li> </ul>
 空包ストリップが抜けない	本体の過熱。	<ul style="list-style-type: none"> <li>▶ 本体を冷ます。</li> <li>▶ 続いて空包ストリップを慎重に本体から取り除く。</li> <li>▶ 問題が解消されない場合は：弊社営業担当またはHilti サービスセンターに連絡する。</li> </ul>
	空包の不良。	▶ 空包ストリップを空包 1 個分引き出す。
 空包が点火しない	本体が汚れている。	▶ 本体サービスを実施する。

故障	考えられる原因	解決策
 <p>空包ストリップが溶けた</p>	打鋌時に本体を長く押し付け続けた。	<ul style="list-style-type: none"> <li>▶ 打鋌する前に、本体をあまり長く押し付け続けない。</li> <li>▶ 空包ストリップを取り外す。</li> </ul>
	規定の打鋌数を越えた。	<ul style="list-style-type: none"> <li>▶ 直ぐに作業を中止する。</li> <li>▶ 空包ストリップを取り外して本体を冷ます。</li> </ul>
 <p>空包が空包ストリップから外れる</p>	規定の打鋌数を越えた。	<ul style="list-style-type: none"> <li>▶ 直ぐに作業を中止する。</li> <li>▶ 空包ストリップを取り外して本体を冷ます。</li> </ul>
 <p>空包ストリップが抜けない</p>	燃えカスがかびり付いている。	<ul style="list-style-type: none"> <li>▶ 本体サービスを実施する。</li> </ul>

#### 7.4 その他の故障

この表に記載されていない、あるいはご自身で解消することのできない故障が発生した場合には、弊社営業担当またはHilti 代理店・販売店にご連絡ください。

## 8 廃棄

 Hilti 製品の大部分の部品はリサイクル可能です。リサイクル前にそれぞれの部品は分別して回収されなければなりません。多くの国でHilti は、古い電動工具をリサイクルのために回収しています。詳細については弊社営業担当またはHilti 代理店・販売店にお尋ねください。

## 9 メーカー保証

▶ 保証条件に関するご質問は、最寄りのHilti 代理店・販売店までお問い合わせください。

## 10 CIP 検査合格

EU および EFTA 圏内以外の CIP 加盟国に適用されます：Hilti DX 5 は工法システム・型式試験に合格しております。本体には PTB の承認済みであることを示す四角マークと承認番号 S 995 が付されています。これにより、Hilti は当製品が認可された型式のものであることを保証します。万一本体使用中に受容・許容できない欠陥、不備があることが判明した場合には、承認機関 (PTB) の責任者および CIP 事務局に報告する義務が課せられています。





**Hilti Aktiengesellschaft**  
Feldkircherstraße 100  
9494 Schaan | Liechtenstein

**DX 5 (01)**

[2016]

2006/42/EC

EN ISO 12100

2014/53/EU

EN 15895

2011/65/EU

EN 300 328 V2.1.1

EN 301 489-1 V2.2.0

EN 301 489-17 V3.1.1

Schaan, 05/2017

**Norbert Wohlwend**

Head of Quality Management  
Business Unit Direct Fastening

**Dr. Lars Taenzer**

Head of BU Direct Fastening  
Business Unit Direct Fastening



Hilti Corporation  
LI-9494 Schaan  
Tel.: +423 234 21 11  
Fax: +423 234 29 65  
[www.hilti.group](http://www.hilti.group)



2164701



Hilti Connect