



BX 3
BX 3-L

Dansk

1 Oplysninger vedrørende dokumentationen

1.1 Vedrørende denne dokumentation

- Læs denne dokumentation igennem før brugtagning. Det er en forudsætning for sikkert arbejde og korrekt håndtering.
- Følg sikkerheds- og advarselshenvisningerne i denne dokumentation og på produktet.
- Opbevar altid brugsanvisningen sammen med produktet, og overdrag det kun til andre personer sammen med denne anvisning.

1.2 Tegnforklaring

1.2.1 Advarsler

Advarsler advarer mod farer ved håndtering af produktet. Følgende signalord anvendes:



FARE !

- ▶ Betegner en umiddelbart truende fare, der kan medføre alvorlige kvæstelser eller døden.



ADVARSEL !

- ▶ Står ved en potentielt truende fare, der kan medføre alvorlige kvæstelser eller døden.



FORSIGTIG !

- ▶ Betegner en potentielt farlig situation, der kan forårsage lettere personskader eller materielle skader.

1.2.2 Symboler i denne dokumentation

Følgende symboler anvendes i denne dokumentation:

	Læs brugsanvisningen før brug
	Anvisninger for anvendelse og andre nyttige oplysninger
	Håndtering af genvindbare materialer
	Elektriske maskiner og batterier må ikke bortskaffes som almindeligt husholdningsaffald

1.2.3 Symboler i illustrationer

Følgende symboler anvendes på illustrationer:

	Disse tal henviser til de forskellige illustrationer i begyndelsen af brugsanvisningen
	Nummereringen udtrykker arbejdsstrinnenes rækkefølge på illustrationen og kan afvige fra arbejdsstrinnene i teksten
	Positionsnumre anvendes i illustrationen Oversigt og refererer til tallene i symbolforklaringen i afsnittet Produktoversigt
	Dette symbol skal sikre skærpet opmærksomhed ved omgang med produktet.
	Trådløs dataoverførsel

1.3 Produktspecifikke symboler

1.3.1 Symboler på produktet

Følgende symboler anvendes på produktet:

	Generelt påbudssymbol
	Brug beskyttelsesbriller
	Brug høreværn
	Brug sikkerhedshjelm
	Jævnstrøm

1.4 Produktoplysninger

-produkter er beregnet til professionel brug og må kun betjenes, efterses og vedligeholdes af autoriseret og instrueret personale. Dette personale skal i særdeleshed informeres om de potentielle farer, der er forbundet med anvendelsen af denne maskine. Der kan opstå farlige situationer ved anvendelse af produktet og det tilhørende udstyr, hvis det anvendes af personer, der ikke er blevet undervist i dens brug, eller hvis det ikke anvendes korrekt i henhold til forskrifterne i denne brugsanvisning.

Typebetegnelse og serienummer fremgår af typeskiltet.

- Notér serienummeret i den efterfølgende tabel. Du skal bruge produktoplysningerne ved henvendelser til vores lokale afdeling eller vores serviceværksted.

Produktoplysninger

Boltepistol	BX 3 BX 3-L
Generation	02
Serienummer	

1.5 Overensstemmelseserklæring

Vi erklærer som eneansvarlige, at det beskrevne produkt er i overensstemmelse med gældende direktiver og standarder. Sidst i dette dokument finder du et billede af overensstemmelseserklæringen.

Den tekniske dokumentation er arkiveret her:

Hilti Entwicklungsgesellschaft mbH | Zulassung Geräte | Hiltistraße 6 | 86916 Kaufering, DE

2 Sikkerhed

2.1 Generelle sikkerhedsanvisninger for elværktøj

⚠ ADVARSEL! Læs alle sikkerhedsanvisninger og instruktioner. Hvis sikkerhedsanvisningerne og instruktionerne ikke overholdes, er der risiko for elektrisk stød, brand og/eller alvorlige personskader.

Opbevar alle sikkerhedsanvisninger og instruktioner til senere brug.

Arbejdspladssikkerhed

- Sørg for at holde arbejdsområdet ryddeligt og godt oplyst. Uorden eller uoplyste arbejdsområder øger faren for uheld.
- Brug ikke elværktøj i eksplosionstruede omgivelser, hvor der er brændbare væsker, gasser eller støv. Elværktøj kan slå gnister, der kan antænde støv eller dampe.
- Sørg for, at andre personer og ikke mindst børn holdes væk fra arbejdsområdet, når elværktøjet er i brug. Hvis man distraheres, kan man miste kontrollen over maskinen.

Elektrisk sikkerhed

- Undgå kropskontakt med jordforbundne overflader som f.eks. rør, radiatorer, komfurer og køleskabe. Hvis din krop er jordforbundet, øges risikoen for elektrisk stød.
- Elværktøj må ikke udsættes for regn eller fugt. Indtrængning af vand i elværktøj øger risikoen for elektrisk stød.

Personlig sikkerhed

- Det er vigtigt at være opmærksom, se, hvad man laver, og bruge elværktøjet fornuftigt. Anvend aldrig elværktøj, hvis du er træt eller påvirket af stoffer, alkohol eller medicin. Et øjeblikvis uopmærksomhed under brugen af elværktøjet kan medføre alvorlige personskader.
- Brug beskyttelsesudstyr, og hav altid beskyttelsesbriller på. Brug af sikkerhedsudstyr som f.eks. støvmaske, skridsikket fodtøj, beskyttelseshjelm eller høreværn afhængigt af elværktøjets type og anvendelse nedsætter risikoen for personskader.

- ▶ **Undgå utilsigtet igangsætning. Kontrollér, at elværktøjet er frakoblet, før du slutter det til batteriet, tager det op eller transporterer det.** Undgå at bære elværktøjet med fingeren på afbryderen, og sørg for, at det ikke er tændt, når det slutes til nettet, da dette øger risikoen for personskader.
- ▶ **Fjern indstillingsværktøj eller skrueøgler, inden elværktøjet tændes.** Hvis et stykke værktøj eller en nøgle sidder i en roterende maskindel, er der risiko for personskader.
- ▶ **Undgå at arbejde i unormale kropstillinger. Sørg for at stå sikkert, mens der arbejdes, og kom ikke ud af balance.** Det er derved nemmere at kontrollere elværktøjet, hvis der skulle opstå uventede situationer.
- ▶ **Brug egnet arbejdstøj. Undgå løse beklædningsgenstande eller smykker. Hold hår, tøj og handsker væk fra dele, der bevæger sig.** Dele, der er i bevægelse, kan gribe fat i løstsiddende tøj, smykker eller langt hår.
- ▶ **Hvis støvudsugnings- og opsamlingsudstyr kan monteres, er det vigtigt, at dette tilsluttes og benyttes korrekt.** Ved at anvende en støvudsugning er det muligt at nedsætte risiciene som følge af støv.

Anvendelse og pleje af elværktøjet

- ▶ **Undgå at overbelaste maskinen. Brug altid en maskine, der er beregnet til det stykke arbejde, der skal udføres.** Med det rigtige værktøj arbejder man bedst og mest sikkert inden for det angivne effektområde.
- ▶ **Brug ikke elværktøj, hvis afbryderen er defekt.** En maskine, der ikke kan startes og stoppes, er farlig og skal repareres.
- ▶ **Fjern batteriet, inden du foretager indstillinger, skifter tilbehørsdele eller lægger maskinen væk.** Disse sikkerhedsforanstaltninger forhindrer utilsigtet start af elværktøjet.
- ▶ **Opbevar ubenyttede elværktøjer uden for børns rækkevidde. Lad aldrig personer, der ikke er fortrolige med elværktøjet eller ikke har gennemløst sikkerhedsanvisningerne benytte dette.** Elværktøj er farligt, hvis det benyttes af ukyndige personer.
- ▶ **Sørg for at pleje elværktøj omhyggeligt. Kontrollér, om bevægelige dele fungerer korrekt og ikke sidder fast, og om delene er brækket eller beskadiget, således at elværktøjets funktion påvirkes. Få beskadigede dele repareret, inden elværktøjet tages i brug.** Mange uheld skyldes dårligt vedligeholdte elværktøjer.
- ▶ **Sørg for, at skæreværktøjer er skarpe og rene.** Omhyggeligt vedligeholdte skæreværktøjer med skarpe skærekanter sætter sig ikke så hurtigt fast og er nemmere at føre.
- ▶ **Anvend elværktøj, tilhører, indsatsværktøj osv. i overensstemmelse med disse anvisninger. Tag hensyn til arbejdsforholdene og det arbejde, der skal udføres.** I tilfælde af anvendelse af maskinen til formål, som ligger uden for det fastsatte anvendelsesområde, kan der opstå farlige situationer.

Anvendelse og pleje af batteridrevet elværktøj

- ▶ **Oplad kun batterier i ladere, der er anbefalet af fabrikanten.** Der er risiko for brand, hvis en lader, der er beregnet til et bestemt batteri, anvendes til opladning af en anden batteritype.
- ▶ **Brug kun de batterier, der er beregnet til elværktøjet.** Brug af andre batterier øger risikoen for personskader og er forbundet med brandfare.
- ▶ **Ikke benyttede batterier må ikke komme i berøring med kontorclips, mønter, nøgler, søm, skruer eller andre små metalgenstande, da disse kan kortslutte kontakterne.** En kortslutning mellem batterikontakterne øger risikoen for personskader i form af forbrændinger.
- ▶ **Hvis batteriet anvendes forkert, kan der løbe væske ud af batteriet. Undgå at komme i kontakt med denne væske.** Batterivæske kan give hudirritation eller forbrændinger. Hvis det alligevel skulle ske, skylles med vand. Søg læge, hvis væsken kommer i øjnene.

Service

- ▶ **Sørg for, at elværktøjet kun repareres af kvalificerede fagfolk, og at der altid benyttes originale reservedele.** Dermed sikres størst mulig elværktøjsikkerhed.

2.2 Sikkerhedsanvisninger for monteringsværktøj

- ▶ **Gå altid ud fra, at elværktøjet indeholder søm.** Ubetænksom håndtering af monteringsværktøjet kan medføre utilsigtet udløsning af søm og betyde, at du kommer til skade.
- ▶ **Sigt aldrig på dig selv eller andre personer i nærheden med elværktøjet.** Ved utilsigtet udløsning skydes et søm ud, hvilket kan medføre personskader.
- ▶ **Betjen ikke elværktøjet, før det hviler sikkert mod emnet.** Hvis elværktøjet ikke har kontakt med emnet, kan sømmet prelle af på monteringsstedet.
- ▶ **Adskil elværktøjet fra lysnettet eller batteriet, hvis et søm sætter sig fast i elværktøjet.** Hvis monteringsværktøjet er tændt, kan det blive betjent ved en fejl, når et fastsiddende søm fjernes.

- ▶ **Vær forsigtig, når du fjerner et fastklemt søm.** Systemet kan være spændt, og sømmet kan blive skudt ud med stor kraft, mens du forsøger at afhjælpe fastklemningen.
- ▶ **Ved fastgørelse af elektriske ledninger skal du kontrollere, at disse ikke står under elektrisk spænding. Hold kun monteringsværktøjet i de isolerede grebsflader. Anvend kun søm, som egner sig til installation af elektriske ledninger. Kontrollér, at sømmet ikke har beskadiget den elektriske lednings isolering.** Et søm, som beskadiger elektriske ledningers isolering, kan medføre elektrisk stød og risiko for brand.

2.3 Sikkerhedsanvisninger

Grundlæggende sikkerhedsforskrifter

⚠ ADVARSEL! Læs alle sikkerhedsanvisninger og instruktioner. Hvis sikkerhedsanvisningerne og instruktionerne ikke overholdes, er der risiko for elektrisk stød, brand og/eller alvorlige personskader.

Opbevar alle sikkerhedsanvisninger og instruktioner til senere brug.

Krav til brugeren

- ▶ Du må kun betjene eller vedligeholde maskinen, hvis du er autoriseret til eller instrueret i disse opgaver.

Personlige værnemidler

- ▶ Sørg for, at du og personer, der opholder sig i nærheden, når maskinen er i brug, bærer egnede beskyttelsesbriller og beskyttelseshjelm.
- ▶ Brug høreværn.
 - ◀ Et for højt støjniveau kan skade hørelsen.

Personlig sikkerhed

- ▶ Overhold forskrifterne i denne brugsanvisning med hensyn til drift, rengøring og vedligeholdelse.
- ▶ Det er vigtigt at være opmærksom, holde øje med hvad man laver, og bruge maskinen til skudmontage fornuftigt. Brug ikke maskinen, hvis du er træt eller påvirket af stoffer, alkohol eller medicin. Afbryd arbejdet, hvis du har smerter eller føler dig utilpas. Få sekunders uopmærksomhed ved brug af maskinen kan medføre alvorlige personskader.
- ▶ Undgå uhensigtsmæssige kroppsstillinger. Sørg for at have et sikkert fodfæste, og hold balancen.
- ▶ Brug skridsikre sko.
- ▶ Træk aldrig boltføringen eller befæstelselementer tilbage med hånden.
 - ◀ Ved at trække boltføringen eller befæstelselementet tilbage med hånden kan maskinen under visse forhold gøres funktionsdygtig. Det betyder, at den også kan drive søm ind i legemsdele.
- ▶ Hold altid boltpistolen i bøjedede arme (ikke i strakt arm), når den benyttes.
- ▶ Sørg for at holde uvedkommende personer og især børn på afstand, når der arbejdes.

Omhyggelig omgang med og brug af maskiner til skudmontage

⚠ ADVARSEL! Fare på grund af inddrevne befæstelselementer! Kontrollér før inddrivning af befæstelselementer, at der ikke opholder sig andre under eller bag den bygningsdel, som befæstelselementet inddrives i.

- ▶ Inden du påbegynder arbejdet, skal du inddrive 2 befæstelselementer i underlaget som test.
- ▶ Brug altid den rigtige maskine til arbejdet. Brug ikke maskinen til formål, som den ikke er beregnet til, men kun i overensstemmelse med formålet og i fejlfri stand.
- ▶ Boltpistolen må aldrig efterlades uden opsyn, når den er ladet.
- ▶ Transportér og opbevar maskinen i en sikret kuffert.
- ▶ Aflad altid maskinen før rengøring, service og vedligeholdelse, ved skift af boltføring, ved arbejdsophør samt i forbindelse med opbevaring (befæstelselement).
- ▶ Opbevar maskiner, som ikke anvendes, afladet på et tørt og aflåst sted, der er utilgængeligt for børn.
- ▶ Kontrollér maskinen og tilbehøret for eventuelle beskadigelser. Kontrollér, om de bevægelige dele fungerer korrekt og ikke sidder fast, og om der findes beskadigede dele.
 - ◀ Alle dele skal være monteret korrekt og opfylde alle betingelser, så maskinens fejlfrie drift er sikret. Beskadigede dele skal repareres eller udskiftes fagligt korrekt af **Hilti**-service, hvis der ikke er angivet andet i brugsanvisningen.
- ▶ Kontrollér underlaget før inddrivning i elektriske ledninger.
- ▶ Sæt ikke befæstelselementer i underlag, som er uegnet.
 - ◀ Uegnede materialer er svejsestål og støbestål, glas, marmor, kunststof, bronze, messing, kobber, isolationsmateriale, hultegl, keramiktegl, tynde plader (< 4 mm) og gasbeton. Inddrivning i disse materialer kan forårsage elementbrud, afslået materiale eller skydning helt igennem materialet.
- ▶ Tryk kun på aftrækkeren, når maskinen trykkes helt lodret mod underlaget.

- ▶ Hold altid boltepestolen i en ret vinkel i forhold til underlaget ved inddrivning, så befæstelselementet ikke styres bort fra underlagsmaterialet.
- ▶ Sørg for at håndgrebene er tørre, rene og fri for olie og fedt.
- ▶ Lad aldrig maskinen falde på gulvet.
- ▶ Anvend ikke magasinet som håndgreb.
- ▶ Brug ikke maskinen på steder, hvor der er risiko for brand og eksplosion, medmindre den er specifikt godkendt til dette.
- ▶ Skyd ikke elementer i eksisterende huller, medmindre det anbefales af **Hilti** (f.eks. DX-Kwik).

Arbejdsplads

- ▶ Sørg for at holde arbejdspladsen ryddelig. Sørg for at holde arbejdspladsen fri for genstande, som man kan komme til skade på.
 - ◁ Uorden i arbejdsområdet kan medføre uheld.
- ▶ Sørg for god belysning og ventilation på arbejdspladsen.

Mekaniske sikkerhedsforanstaltninger

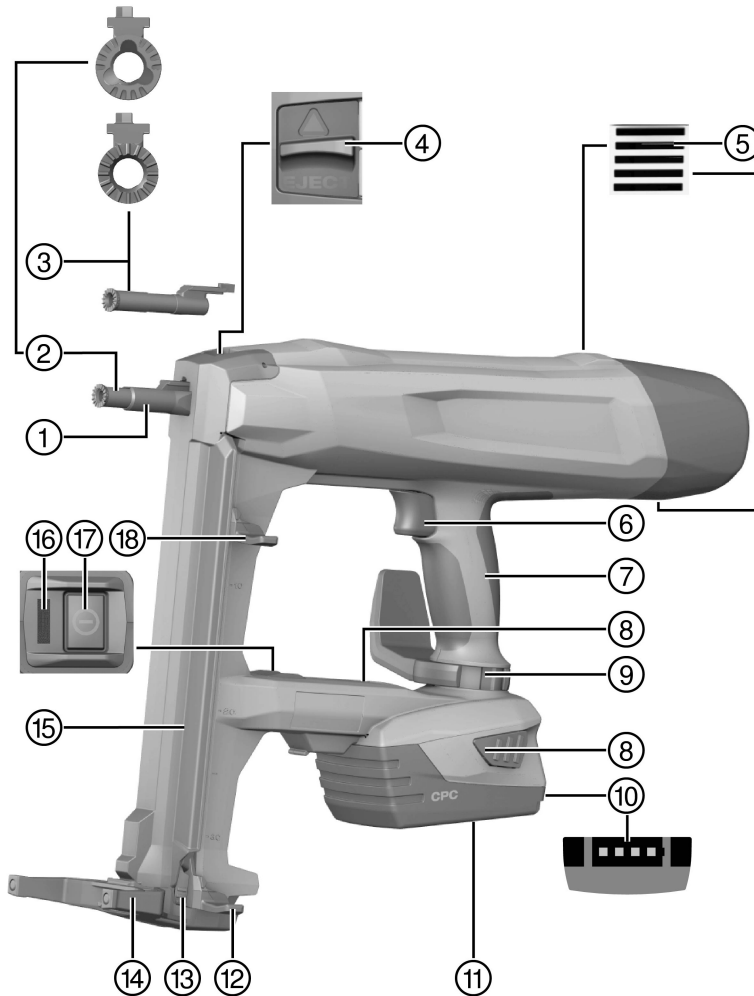
- ▶ Foretag ikke modifikationer eller ændringer på maskinen, i særdeleshed stemplet.
- ▶ Brug kun befæstelselementer, der er bestemt og godkendt til maskinen.

Termiske sikkerhedsforanstaltninger

- ▶ Overskrid aldrig den anbefalede maksimale inddrivningsfrekvens.
- ▶ Lad maskinen køle af, hvis den er blevet overophedet.
- ▶ Adskil ikke maskinen, hvis den er varm. Lad boltepestolen køle af.

2.4 Omhyggelig omgang med og brug af batterier

- ▶ Læs de særlige retningslinjer for transport, opbevaring og brug af lithium-ion-batterier.
- ▶ Hold batterier på sikker afstand af høje temperaturer, direkte solindstråling og ild.
- ▶ Batterierne må ikke adskilles, klemmes, opvarmes til over 80 °C eller brændes.
- ▶ Anvend og oplad ikke batterier, som har fået et slag, er faldet på gulvet fra mere end en meters højde eller på anden vis er blevet beskadiget. Kontakt i så fald altid **Hilti Service**.
- ▶ Hvis batteriet er for varmt til at kunne røres, kan det være defekt. Placer produktet på et ikke-brændbart sted i tilstrækkelig afstand til brændbare materialer, hvor det er muligt at holde øje med det, og lad det køle af. Kontakt i så fald altid **Hilti Service**.



- | | |
|----------------------------|---------------------------------|
| ① Værktøjsnæse | ⑩ Ladestatusindikator |
| ② Boltføring X-FG B3-ME 02 | ⑪ Lithium-ion-batteri |
| ③ Boltføring X-FG B3-IF 02 | ⑫ Sømgliider, låst position |
| ④ Boltføringslås | ⑬ Sømgliiderfrigørelse |
| ⑤ Ventilationsåbninger | ⑭ Støttefod |
| ⑥ Sikkerhedsudløser | ⑮ Magasin |
| ⑦ Håndgreb | ⑯ Statusindikator |
| ⑧ Frigøringsknapper | ⑰ Tænd/sluk-knap |
| ⑨ Bæltækrog/stilladskrog | ⑱ Sømgliider, frigjort position |

3.2 Bestemmelsesmæssig anvendelse

Produktet er en håndført batteridrevet boltepistol til opgaver indendørs. Det er beregnet til inddrivning af specialfremstillede befæstelseselementer i beton, stål, murværk, kalksandsten og andre underlag, som egner sig til direkte montering. Produktet er også beregnet til fastgørelse af elektriske ledninger med clips, hvis der anvendes befæstelseselementer, som egner sig til dette formål. Anvend kun godkendte befæstelseselementer sammen med den dertil beregnede boltføring (se kapitel "Tekniske data").

Boltepistolen, batteriet og befæstelseselementerne udgør en teknisk enhed. Det betyder, at problemfri fastgørelse med denne boltepistol kun kan garanteres, når de til dette formål specialfremstillede **Hilti** befæstelseselementer og de af **Hilti** godkendte ladere og batterier anvendes. De anbefalinger, som **Hilti** giver vedrørende fastgørelse og anvendelse, gælder kun når disse betingelser overholdes.

- ▶ Boltepistolen må kun betjenes med hænderne.
- ▶ Forkert brug skal forhindres. Under forkert brug forstås inddrivninger i meget blødt underlag (f.eks. træ) og inddrivninger i for hårdt underlag (f.eks. i meget hårdt stål eller meget hård granit).
- ▶ Anvend kun **Hilti** lithium-ion-batterier i typeserien B 22 til dette produkt.
- ▶ Anvend kun **Hilti** ladere i serien C 4/36 til disse batterier.

3.3 Sikkerhedsanordninger

Ved magasin drift skal sømdektionsanordningen forhindre fejlskud, som kan medføre skader på boltepistolen.

Anpresningssikringen skal forhindre inddrivning af søm uden kontakt med underlaget. Boltepistol kan ved magasin drift kun presses mod underlaget og udløses med isat søm.

3.4 Egenskaber

Boltepistolen er udstyret med ergonomisk, skridsikkert og vibrationsdæmpet håndgreb, en bælte-/stilladskrog og en støttefod. Maskinen beskyttes mod overbelastning af en elektronisk overbelastningsbeskyttelse og mod overophedning af en temperaturovervågning.

3.5 Bluetooth

Produktet er forsynet med Bluetooth-port. Så snart batteriet er isat, og boltepistolen er tændt med tænd/sluk-knappen, er det muligt at kommunikere trådløst via Bluetooth.

Når maskinen sættes i standbytilstand, eller når boltepistolen slukkes med tænd/sluk-knappen, fortsætter overførslen af data i tre timer.

Hvis du aktivt vil deaktivere Bluetooth, skal du holde tænd/sluk-knappen inde i mindst 5 sekunder, indtil lysdioden lyser blå to gange.

Når batteriet tages ud, standser dataoverførslen.

Bluetooth er ikke tilgængelig på alle markeder.

3.6 Statusindikator

Statusindikatoren giver oplysning om boltepistolens tilstande.

Tilstand	Betydning
Fra	• Boltepistolen er slukket
Lysdioden lyser grønt.	• Boltepistolen er tændt og klar til brug

Tilstand	Betydning
Lysdioden blinker grønt hvert 3. sekund.	<ul style="list-style-type: none"> Boltepistolen er i standbytilstand, hvis næstestykket trykkes mod underlaget, aktiveres boltepistolen
Lysdioden lyser blå.	<ul style="list-style-type: none"> Boltepistolen er tændt, der skal ilægges sømstrimler
Lysdioden blinker blå.	<ul style="list-style-type: none"> Boltepistolen er tændt, magasinet er helt tomt
Lysdioden blinker grønt.	<ul style="list-style-type: none"> Boltepistolen er for varm, eller batteriet er for svagt, se fejltabellen
Lysdioden blinker rødt.	<ul style="list-style-type: none"> Maskinfejl, se fejltabellen
Lysdioden lyser rødt.	<ul style="list-style-type: none"> Maskinfejl, se fejltabellen

3.7 Visning af batteriladetilstand

Ved tryk på en af frigøringsknapperne til batteriet vises batteriets ladetilstand i displayet.



Under og lige efter inddrivningen er det ikke muligt at få en pålidelig ladetilstand.

Tilstand	Betydning
Alle fire lysdioder lyser grønt.	<ul style="list-style-type: none"> Ladetilstanden er 75 % til 100 %.
Tre lysdioder lyser.	<ul style="list-style-type: none"> Ladetilstanden er 50 % til 75 %.
To lysdioder lyser.	<ul style="list-style-type: none"> Ladetilstanden er 25 % til 50 %.
Én lysdiode lyser grønt.	<ul style="list-style-type: none"> Ladetilstanden er 10 % til 25 %.
Én lysdiode blinker grønt.	<ul style="list-style-type: none"> Ladetilstanden er under 10 %. Batteriet er for svagt.

3.8 Leveringsomfang

Boltepistol BX 3 eller BX 3-L, brugsanvisning.

Andre systemprodukter, som er godkendt til dit produkt, finder du i dit **Hilti** Center eller online på adressen www.hilti.com

4 Tekniske data

4.1 Boltepistol

		BX 3	BX 3-L
Vægt i overensstemmelse med EPTA-procedure 01/2003	B 22/2.6 Li-Ion (02)	4,0 kg	4,0 kg
	B 22/3.0 Li-Ion (01)	4,1 kg	4,1 kg
	B 22/5.2 Li-Ion (01)	4,3 kg	4,3 kg
Sømlængde i magasin		14 mm ... 30 mm	14 mm ... 36 mm
Tilgængelighed		52 mm	46 mm
Sømdiameter		3 mm	2,75 mm ... 3,0 mm
Magasinkapacitet		30 søm	30 søm
Stempelvandring		12 mm	12 mm
Stempeltryk		50 N ... 70 N	50 N ... 70 N
Anvendelsestemperatur (omgivelsestemperatur)		-15 °C ... 50 °C	-15 °C ... 50 °C
Anbefalet maksimal inddrivningsfrekvens		650/h	650/h
Nominel spænding		21,6 V	21,6 V
Maksimalt udstrålet udgangseffekt		-11,9 dBm	-11,9 dBm
Frekvens		2.400 MHz ... 2.483,5 MHz	2.400 MHz ... 2.483,5 MHz

4.2 Støjinformation og vibrationsværdier iht. EN 60745

Lydtryk- og vibrationsværdier i denne brugsanvisning er målt i henhold til en standardiseret målemetode og kan anvendes til sammenligning af forskellige elværktøjer. De kan også anvendes til en foreløbig vurdering af den eksponering, brugeren udsættes for. De anførte data repræsenterer elværktøjets primære anvendelsesformål. Hvis elværktøjet imidlertid anvendes til andre formål, med andre indsatsværktøjer eller utilstrækkelig vedligeholdelse, kan dataene afvige. Dette kan forøge den eksponering, som brugeren udsættes for, i hele arbejdstiden markant. For at opnå en præcis vurdering af den eksponering, som brugeren udsættes for, bør også den tid, hvor maskinen er slukket eller blot kører uden at blive anvendt, inddrages. Dette kan reducere den eksponering, som brugeren udsættes for, i hele arbejdstiden markant. Fastlæg yderligere sikkerhedsforanstaltninger til beskyttelse af brugeren mod støj- og/eller vibrationspåvirkninger, f.eks. er det vigtigt at vedligeholde elværktøj og indsatsværktøj, at holde hænderne varme og at organisere arbejdsprocesserne.

Støj- og vibrationsinformation

Typisk A-vægtet lydeffektniveau, (ved inddrivning af søm) (L_{WA})	Beton	101 dB
	Stål	105 dB
Typisk A-vægtet lydtrykniveau, (ved inddrivning af søm) (L_{pA})	Beton	90 dB
	Stål	94 dB
Usikkerhed for det nævnte lydniveau (K)		3 dB

Enkeltaksiale vibrationsværdier i alt (i z-retning)

Vibrationsemissionsværdi (ved inddrivning af søm) (a_n)	Beton	2,3 m/s ²
	Stål	2,2 m/s ²
Usikkerhed (K)		1,5 m/s ²

4.3 Batteri

Batteridriftsspænding	21,6 V
Omgivende temperatur	-17 °C ... 60 °C
Opbevaringstemperatur	-20 °C ... 40 °C

5 Forberedelse af arbejdet

FORSIGTIG

Fare for personskader på grund af utilsigtet start!

- ▶ Før isætning af batteriet skal du kontrollere, at det tilhørende produkt er slukket.
- ▶ Fjern batteriet fra maskinen, inden du foretager indstillinger eller skifter tilbehørsdele på den.

Følg sikkerheds- og advarselshenvisningerne i denne dokumentation og på produktet.

5.1 Ilægning af batteri



For at opnå batteriernes maksimale standtid skal du udskifte det isatte batteri med et opladet batteri, så snart batteriydelsen falder mærkbart.



1. Kontrollér, at kontakterne på batteri og maskine er fri for fremmedlegemer.
2. Sæt batteriet i, og lad det gå hørbart i indgreb.
 - ◀ Når batteriet er isat, lyser lysdioderne for ladetilstanden kortvarigt.

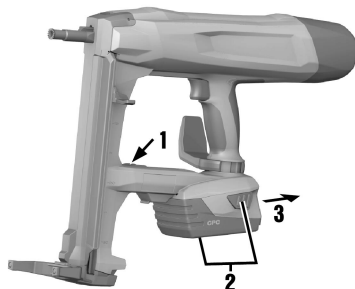
FORSIGTIG

Fare på grund af batteri, der falder på gulvet. Hvis batteriet ikke er låst ordentligt fast, kan det falde ud af maskinen under arbejdet.

- ▶ Sørg altid for, at batteriet sidder sikkert.

3. Kontrollér, at batteriet sidder sikkert i boltepistolen.

5.2 Udtagning af batteri



1. Sluk boltepistolen. → Side 13
2. Tryk på de to frigøringsknapper, og hold dem inde.
3. Træk batteriet bagud af apparatet.

5.3 Fjernelse af boltføring

1. Sluk boltepistolen. → Side 13
2. Tag batteriet ud. → Side 10
3. Træk sømglideren nedad, indtil den går i indgreb.
4. Tøm magasinet. → Side 14
5. Pres boltføringslåsen i pilens retning indtil anslag.
 - ◀ Boltføringen frigives.
6. Fjern boltføringen.

5.4 Indsætning af boltføring

1. Sluk boltepistolen. → Side 13

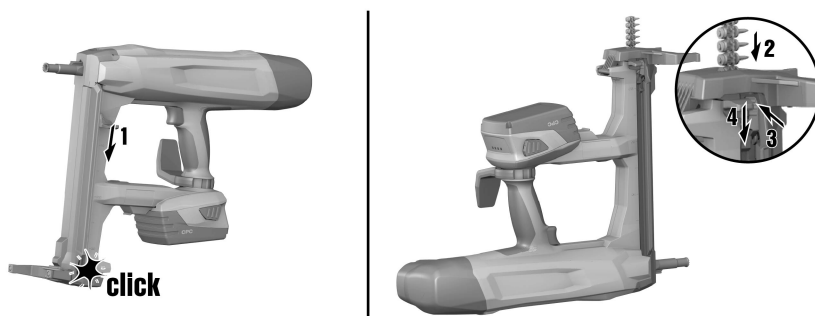
2. Tag batteriet ud. → Side 10
3. Træk sømglideren nedad, indtil den går i indgreb.
4. Tøm magasinet. → Side 14
5. Pres boltføringslåsen i pilens retning indtil anslag, og hold den i denne position.
6. Skub boltføringen ind i næsestykket, indtil den gør hørbart i indgreb.
7. Slip boltføringslåsen.
 - ◀ Boltføringslåsen går i midterposition.
8. Kontrollér, at boltføringen sidder sikkert, ved at trække i den.

5.5 Sikkeret arbejde med bælte- og stilladskrog



- ▶ Kontrollér før arbejdets begyndelse, at bælte-/stilladskrogen er monteret sikkert på maskinen.
- ▶ Anvend kun bælte-/stilladskrogen så længe som nødvendigt. Læg maskinen sikkert, når du ikke skal bruge den i længere tid.

5.6 Klargøring til magasindrift



ADVARSEL

Klemningsfare! Hvis sømglideren pludselig springer tilbage, kan det medføre fingerskader og skader på boltepiستolen.

- ▶ Kontrollér, sømglideren går sikkert i indgreb, når du trækker den ned. Undgå at sømglideren springer tilbage.
1. Træk sømglideren nedad, indtil den går i indgreb.
 2. Lad sømstrimmelen glide ind i magasinet (maks. 3 strimler med hver 10 søm).
 3. Hold fast i sømglideren, og tryk på sømgliderens udløsning.
 4. Før sømglideren tilbage, indtil den berører et søm.

6.1 Anvendelse af støttestødd

På jævnt underlag gør støttestødd det lettere at sætte boltepestolen retvinklet på underlaget, fordi man så kun skal holde øje med retvinklet positionering til siden. På ujævnt underlag kan det være nødvendigt at klappe støttestødd op for at holde boltføringern retvinklet på underlaget.

6.1.1 Opklapning af støttestødd



1. Tryk på støttestødd for at løsne denne fra sin låste position.
2. Sving støttestødd ca. 230° tilbage.
3. Tryk på støttestødd nedefra for at bringe den i indgreb i nedklappet position.

6.1.2 Nedklapning af støttestødd



FORSIGTIG

Klemningsfare! Når støttestødd vippes op, er der fare for, at fingrene kan komme i klemme mellem støttestødd og huset.

- Hold boltepestolen fast, når støttestødd på håndtaget vippes op.

1. Tryk på støttestødd for at løsne denne fra sin låste position.
2. Sving støttestødd ca. 230° fremad.
3. Tryk på støttestødd nedefra for at frigøre denne fra nedklappet position.

6.2 Tænding/slukning af boltepestol

6.2.1 Tænding af boltepestol

ADVARSEL

Fare for personskader! Hvis boltepestolen presses mod en legemsdel, kan det medføre alvorlige personskader ved utilsigtet udløsning af en inddrivning.

► **Tryk ikke boltepestolen mod din hånd eller nogen anden legemsdel.**

- Tryk på tænd/sluk-knappen.
 - ◄ Fjederetlementet spændes hørbart, og statusindikatoren lyser grønt.

Det tager længere tid at spænde fjederetlementet med faldende batteriydelse end med et fuldt opladet batteri.

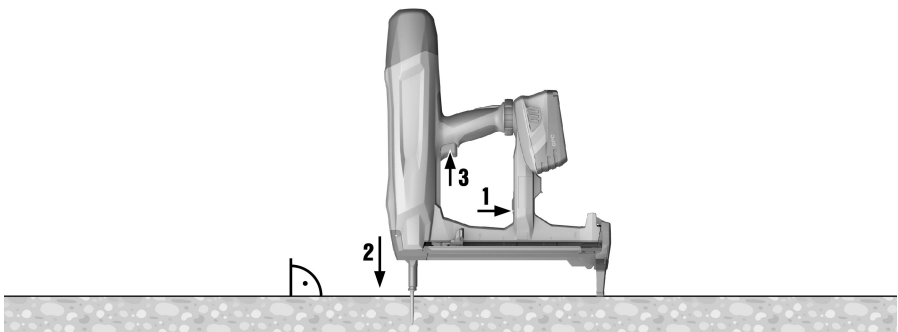
Ved lave temperaturer forringes batteriets ydeevne.

Ved drift med forringet batteriydelse slukkes boltepestolen, før battericellerne tager skade.

6.2.2 Slukning af boltepestol

- Tryk på tænd/sluk-knappen.
 - ◄ Fjederetlementet slækkes hørbart, og statusindikatoren slukkes.

6.3 Gennemførelse af inddrivning



ADVARSEL

Fare for personskader på grund af omkringflyvende dele! Under inddrivningen er der fare for skader på krop og øjne på grund af materiale, der splintres af underlaget, og dele fra sømstrimmelen, der slynges væk.

► **Brug personligt beskyttelsesudstyr, og hav altid beskyttelsesbriller og beskyttelseshandsker på.** Også andre personer i nærheden skal bære øjenværn og sikkerhedshjelm.

ADVARSEL

Fare for personskader! Hvis boltepestolen presses mod en legemsdel, kan det medføre alvorlige personskader ved utilsigtet udløsning af en inddrivning.

► **Tryk ikke boltepestolen mod din hånd eller nogen anden legemsdel.**

1. Tænd boltepestolen. → Side 13
2. Sæt boltepestolen vinkelret mod underlaget, og tryk på boltføringen indtil anslag.
3. Foretæ inddrivning ved at trykke på sikkerhedsudløseren.

4. Løft boltepestolen helt fri af underlaget efter inddrivningen.



Hvis boltføringen presses mod et underlag i mere end 6 sekunder, uden at der sker en inddrivning, slukkes boltepestolen automatisk. Tænd boltepestolen igen ved at trykke på tænd/sluk-knappen.



Hvis boltepestolen ikke anvendes i 6 minutter, aflastes fjederelementerne, og boltepestolen skifter automatisk til standbytilstand. Når boltepestolen presses mod underlaget, spændes fjederelementerne automatisk igen, og boltepestolen er klar til brug.

Hvis boltepestolen er i standbytilstand i længere end tre timer, slukker den. Tænd boltepestolen igen ved at trykke på tænd/sluk-knappen.

6.4 Deaktivering af Bluetooth

▶ Hold tænd/sluk-knappen inde i mindst 5 sekunder, indtil lysdioden har lyst blå to gange.

- ◀ Dataoverførsel er ikke længere mulig.
- ▼ Bluetooth er ikke tilgængeligt på alle markeder.



Hvis du opholder dig i særlige miljøer (f.eks. på et hospital), hvor Bluetooth ikke er tilladt, kan du deaktivere Bluetooth.

6.5 Udtagning af søm i magasindrift

1. Træk sømglideren nedad, indtil den går i indgreb.
2. Skub sømmene ned og ud af magasinet.
3. Hold fast i sømglideren, og tryk på sømgliderens udløsning.
4. Før sømglideren tilbage i udgangsposition.

6.6 Fastklemte søm

Enkelte søm kan sætte sig fast i boltføringen. Med uddriversættet X-NP kan du fjerne fastklemte søm fra boltføringen. Tilbehør finder du hos dit **Hilti** Center eller online på www.hilti.com.



ADVARSEL

Fare for personskader og beskadigelse af boltepestolen. Anvendelsen af uegnede genstande i stedet for det anbefalede originaltilbehør fra **Hilti** kan medføre personskader og beskadige boltepestolen.

▶ Anvend altid kun det anbefalede uddriversæt til løsning af et fastklemt søm.



FORSIGTIG

Fare for personskader på grund af omkringflyvende dele! En inddrivning kan medføre personskader på grund af omkringflyvende dele, hvis der befinder sig fremmedlegemer i området ved boltføringen, eller hvis befæstelselementer har sat sig fast i boltføringen.

▶ Forsøg aldrig at afhjælpe fejl på maskinen ved at udløse flere inddrivninger!

6.6.1 Løsning af fastklemt søm

1. Fjern boltføringen (se → Side 10).
2. Sæt boltføringen i uddriversættets holdemuffe.
3. Driv det fastklemte søm ud af boltføringen med uddriveren og en hammer.
4. Indsæt boltføringen (se → Side 10).

7 Rengøring og vedligeholdelse

7.1 Pleje og vedligeholdelse af batteridrevne produkter



ADVARSEL

Fare for personskader ved isat batteri !

▶ Fjern altid batteriet før alle pleje- og vedligeholdelsesarbejder!

Pleje af produktet

- Fjern forsigtigt fastsiddende snavs.
- Rengør forsigtigt ventilationsåbningerne med en tør børste.

- Rengør kun kabinettet med en let fugtet klud. Undlad at anvende silikoneholdige plejemidler, da de kan angribe plastdelene.

Pleje af lithium-ion-batterier

- Sørg for at holde batteriet tørt og fri for olie og fedt.
- Rengør kun kabinettet med en let fugtet klud. Undlad at anvende silikoneholdige plejemidler, da de kan angribe plastdelene.
- Undgå indtrængen af fugt.

Vedligeholdelse

- Kontrollér regelmæssigt alle synlige dele for skader, og at betjeningselementerne fungerer fejlfrit.
- Anvend ikke det batteridrevne produkt i tilfælde af beskadigelse og/eller funktionsfejl. Få omgående udført reparation hos **Hilti Service**.
- Monter alle beskyttelsesanordninger efter pleje- og vedligeholdelsesarbejder, og kontrollér dem for funktion.



Anvend kun originale reservedele og forbrugsmaterialer af hensyn til en sikker drift. Reservedele, forbrugsmaterialer og tilbehør til dit produkt, som vi har godkendt, finder du i dit **Hilti Store Center** eller under: www.hilti.group | USA: www.hilti.com

7.2 Rengøring af næsestykket indvendigt

1. Tag boltføringen af. → Side 10
2. Rengør næsestykket indvendigt.
3. Indsæt boltføringen. → Side 10

8 Transport og opbevaring af batteridrevne maskiner

Transport

FORSIGTIG

Utilsigtet start ved transport !

- ▶ Transportér altid dine produkter uden isat batteri!
- ▶ Tag batteriet ud.
- ▶ Transportér maskine og batteri separat emballeret.
- ▶ Transportér aldrig batterier liggende løst og ubeskyttet.
- ▶ Kontrollér maskine og batterier for skader før ibrugtagning efter længere transport.

Opbevaring

FORSIGTIG

Utilsigtet beskadigelse på grund af defekte eller utætte batterier !

- ▶ Opbevar altid dine produkter uden isat batteri!
- ▶ Opbevar maskine og batterier så køligt og tørt som muligt.
- ▶ Opbevar aldrig batterier i direkte sollys, på radiatorer eller i et vindue.
- ▶ Opbevar maskine og batterier utilgængeligt for børn og uvedkommende personer.
- ▶ Kontrollér maskine og batterier for skader før ibrugtagning efter længere tids opbevaring.

9 Fejlafhjælpning

Ved fejl, som ikke fremgår af denne tabel, eller som du ikke selv kan afhjælp, beder vi dig om at kontakte **Hilti Service**.

Fejl	Mulig årsag	Løsning
Fjederelement spændes ikke; ingen statusindikator.	Batteri tomt.	▶ Skift batteriet.
	Batteri ikke isat korrekt.	▶ Indsæt batteriet. → Side 9

Fejl	Mulig årsag	Løsning
Fjederelement spændes forsinket, statusindikatoren blinker blå, samtidig høres et akustisk signal; derefter lyser statusindikatoren blå i 6 minutter.	Magasin tomt.	► Fyld magasinet op. → Side 11
Fjederelement spændes ikke, statusindikator blinker grønt, og 1 af ladetilstandsindikatorens lysdioder blinker.	Batteri tomt.	► Skift batteriet.
	Batteritemperatur for lav.	► Lad batteriet varme langsomt op til rumtemperatur.
Fjederelement efterspændes ikke, statusindikator blinker grønt, og 4 af ladetilstandsindikatorens lysdioder blinker.	Overtemperatur i boltepistolen.	► Lad boltepistolen køle af.
Fjederelement spændes ikke, og statusindikatoren blinker rødt.	Boltføring ikke isat korrekt.	► Indsæt boltføringen. → Side 10
Fjederelement spændes ikke, og statusindikatoren lyser rødt.	Maskinfejl.	► Tag batteriet ud. → Side 10
		► Indsæt batteriet. → Side 9
Boltføringen kan ikke presses, og statusindikatoren lyser grønt.	Magasin tomt.	► Fyld magasinet op. → Side 11
	Sømglieder fastklemt.	► Tag sømstrimmel ud af magasinet, og rengør magasinet.
	Søm fastklemt i boltføring.	► Løsn det fastklemt søm. → Side 14
Boltføring fastklemt hvilende på underlaget.	Snavs mellem boltføring og næstestykke.	► Rengør næstestykket indvendigt. → Side 15

10 Bortskaffelse

Størstedelen af de materialer, som anvendes ved fremstillingen af **Hilti**-produkter, kan genvindes. Materialerne skal sorteres, før de kan genvindes. I mange lande modtager **Hilti** dine udtjente instrumenter med henblik på genvinding. Spørg **Hilti** kundeservice eller din forhandler.

Bortskaffelse af batterier

Som følge af ukorrekt bortskaffelse af batterier kan der opstå sundhedsfare på grund af lækkende gasser eller væsker.

- Beskadigede batterier må under ingen omstændigheder sendes!
- Tildæk kontakterne med et ikke-ledende materiale, så kortslutninger undgås.
- Bortskaf batterier på en sådan måde, at børn ikke kan få fat på dem.
- Bortskaf batteriet hos din **Hilti Store**, eller henvend dig til det ansvarlige renovationsfirma.



- Elværktøj, elektriske maskiner og batterier må ikke bortskaffes sammen med almindeligt husholdningsaffald!

11 RoHS (direktiv til begrænsning af anvendelsen af farlige stoffer)

Under følgende link finder du tabellen med farlige stoffer: [BX3 qr.hilti.com/r/7775899](https://qr.hilti.com/r/7775899) BX3-L qr.hilti.com/r/7775857.

Et link til RoHS-tabellen finder du i slutningen af denne dokumentation som QR-kode.

12 Producentgaranti

- Hvis du har spørgsmål vedrørende garantibetingelserne, bedes du henvende dig til din lokale **Hilti**-partner.



Hilti Corporation
Feldkircherstraße 100
9494 Schaan | Liechtenstein

BX 3 (02), BX 3-L (02)

[2018]

2006/42/EC

EN ISO 12100

2014/53/EU

EN 60745-1

2011/65/EU

EN 60745-2-16

Schaan, 06 / 2018

A handwritten signature in black ink, appearing to read "N. Wohlwend".

Norbert Wohlwend

Head of Quality and
Process-Management
BU Direct Fastening

A handwritten signature in black ink, appearing to read "Lars Taenzer".

Lars Taenzer

Head of BU Direct Fastening

BX3



BX3-L





Hilti Corporation
LI-9494 Schaan
Tel.: +423 234 21 11
Fax: +423 234 29 65
www.hilti.group



2164701



Hilti Connect