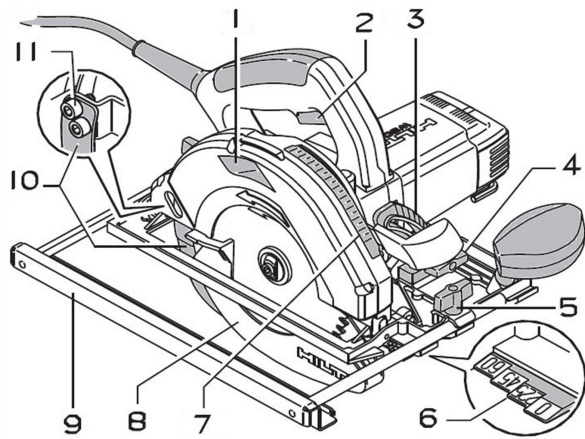


## 원형 톱

Dieses Dokument ist eine Zusammenfassung des Originalhandbuchs. Sie müssen die ausführlichen Bedienungsanleitungen vor der Inbetriebnahme des Produkts komplett durchlesen. Ein Ignorieren der Warnhinweise und Anleitungen kann zu lebensbedrohlichen Verletzungen führen. Das Produkt wurde für den professionellen Gebrauch konzipiert und darf nur von Fachpersonal bedient, gewartet und repariert werden.

### 제품 개요



- ① 톱밥 배출
- ② ON/OFF 스위치
- ③ 절단각 눈금
- ④ 각도 설정용 클램핑 나사
- ⑤ 병렬 스톱용 클램핑 나사
- ⑥ 과선 표시기
- ⑦ 절단 깊이 눈금
- ⑧ 진동 보호캡
- ⑨ 병렬 스톱
- ⑩ 클램핑 웨지
- ⑪ 썬기 고정용 나사

작동하기 전에 안전 장비와 관련된 지침 내용을 확인하십시오.



## 원형 톱

### 규정에 맞는 사용

기술된 제품은 원형톱입니다. 본 제품은 절단 깊이가 최대 85 mm(3.35 인치)이하인 목재 또는 그와 유사한 소재, 플라스틱, 석고보드, 석고 패널 및 복합재의 톱질 작업에 사용됩니다.

### 데이터

기술자료	
EPTA-Procedure 01에 따른 무게	7.8kg
정격 전압	230V
평균 A-가중 소음 수준	111dB(A)
목재 절단 시 3축 진동값( $a_h$ )	$\approx 2.5\text{m/s}^2$

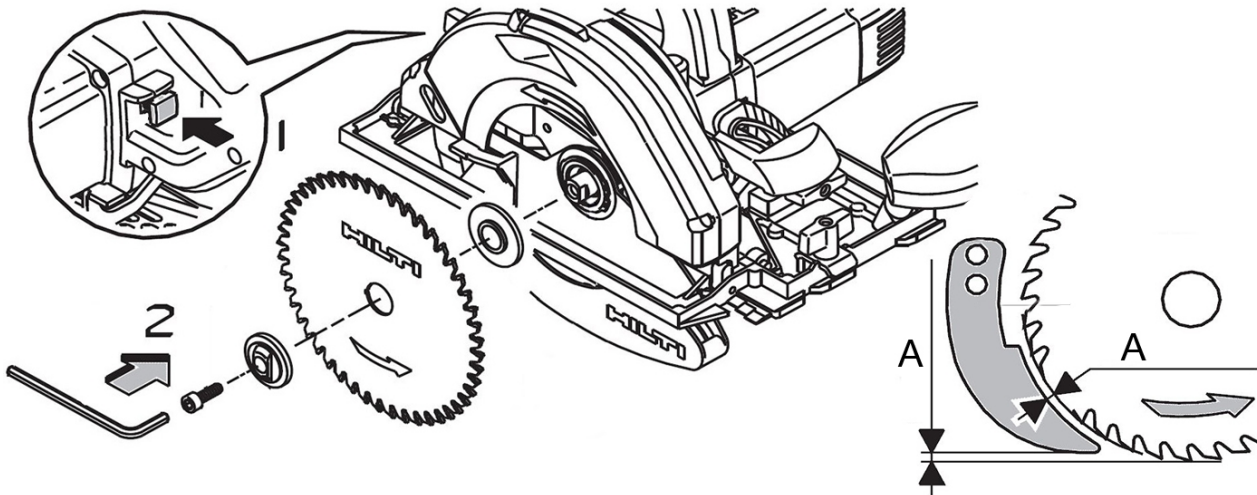
### 톱날 끼우기



#### 주의

손상 위험 톱날이 적합하지 않거나 또는 잘못 사용하면 톱이 손상될 수 있습니다.

▶ 상기 톱에 적합한 톱날만 사용하십시오. 톱날 위의 회전방향 화살에 유의하십시오.



1. 기기를 스탠드 프레임에 내려 놓으십시오.
2. 톱 스펀들을 블로킹하려면, 손으로 스펀들 고정장치와 함께 푸쉬 버튼을 누르고 계십시오.
3. 고정 플랜지를 스펀들에 끼우십시오.
4. 볼트를 조이십시오.
5. 고정 플랜지가 올바르게 장착되어 있는지 점검하십시오.



#### 지침

썩기의 두께는 톱날의 절단폭보다 얇거나, 최소 플레이트 두께 이상이어야 합니다. 간격 A는 5 mm(0.2 in)보다 좁아야 합니다.