

Дисковая пила

Данный документ представляет собой краткое содержание оригинального руководства. Перед вводом изделия в эксплуатацию вы должны ознакомиться с полной версией руководства/инструкций по эксплуатации.

Игнорирование предупреждающих указаний и инструкций может привести к серьезным травмам. Изделие предназначено для профессионального использования и должно использоваться, обслуживаться и ремонтироваться только специалистами.

Обзор изделия



Перед вводом в эксплуатацию соблюдайте указания по защитному оснащению.



Дисковая пила

Использование по назначению

Данное изделие представляет собой дисковую пилу, предназначенную для пиления/резки древесины или древесных материалов, пластмасс, гипсокартона, гипсоволокнистых плит и композитов с глубиной пропила/реза 85 мм (3,35 дюйма).

Данные

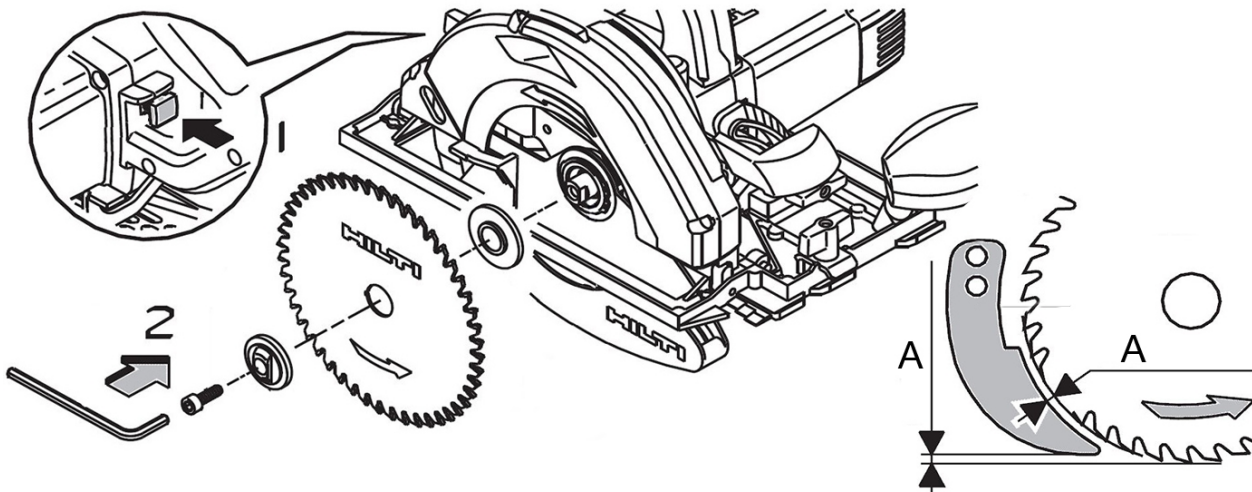
Технические данные	
Масса согласно методу EPTA 01	7,8 кг
Номинальное напряжение	230 В
Среднее А-скорректированное значение уровня звуковой мощности	111 дБ(А)
Значение вибрации по трем осям при пилении древесины (a_{tr})	$\approx 2,5 \text{ м/с}^2$

Установка пильного диска

ОСТОРОЖНО

Опасность повреждения При использовании неподходящих или неправильно установленных режущих дисков возможно повреждение пилы.

- ▶ Используйте только те режущие диски, которые подходят для этой пилы. Соблюдайте направление вращения, указанное на режущем диске.



1. Установите электроинструмент на опорные элементы (рёбра).
2. Для блокировки шпинделя пилы удерживайте нажатой кнопку блокировки шпинделя.
3. Установите зажимной фланец на шпиндель.
4. Затяните винт.
5. Проверьте зажимной фланец на правильную посадку.

Указание

Толщина распорного клина должна быть меньше ширины реза пильного диска и, как минимум, соответствовать толщине полотна диска.

Расстояние А должно быть меньше 5 мм (0,2").