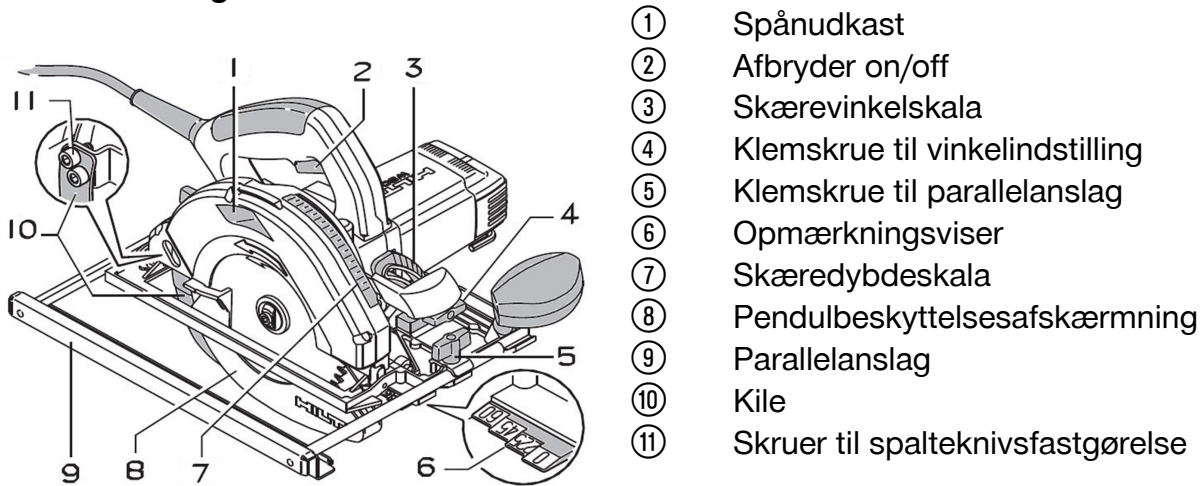


Rundsav

Dette dokument er en sammenfatning af den originale brugsanvisning. Du skal læse de udførlige brugsanvisninger helt igennem før ibrugtagning af produktet.

Hvis advarsler og anvisninger ignoreres, kan det medføre livsfarlige personskader. Produktet er beregnet til professionel brug og må kun betjenes, vedligeholdes og repareres af fagfolk.

Produktoversigt



Se anvisningerne for beskyttelsesudstyr før ibrugtagning.



Rundsav

Bestemmelsesmæssig anvendelse

Det beskrevne produkt er en rundsav. Det er beregnet til saveopgaver i træ eller træliggende materialer, kunststoffer, gipsplader, gipsfiberplader og kompositmaterialer indtil en skæredybde på 85 mm (3,35 ").

Data

Tekniske data	
Vægt i overensstemmelse med EPTA-procedure 01	7,8 kg
Nominel spænding	230 V
Typisk A-vægtet lydeffektniveau	111 dB(A)
Triaksial vibrationsværdi ved savning i træ (a_h)	≈ 2,5 m/s ²

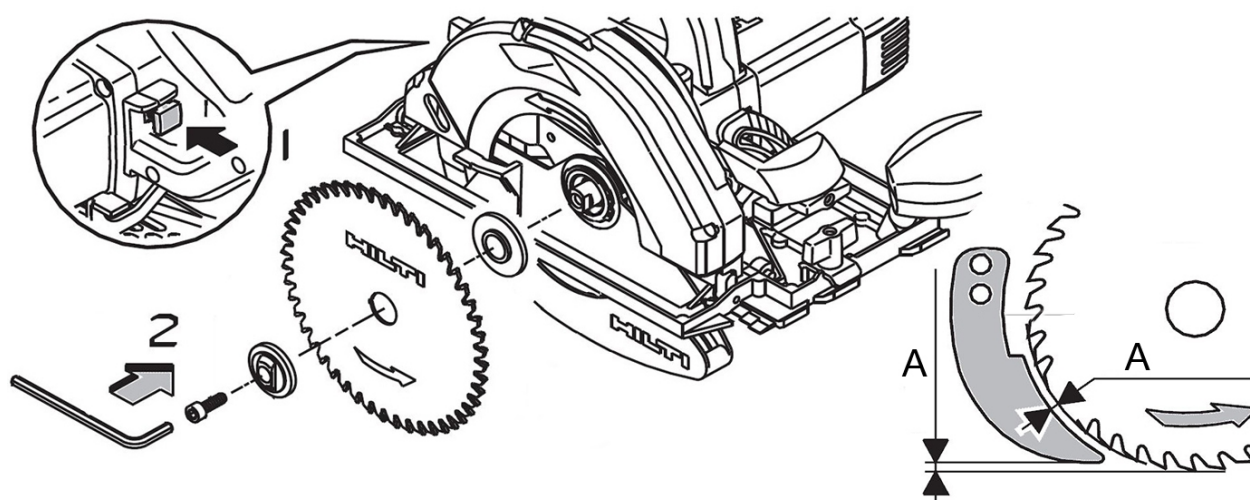
Indsætning af savklinge



FORSIGTIG

Fare for beskadigelse Uegnede eller forkert isatte savklinger kan beskadige saven.

- Anvend kun savklinger, som egner sig til denne sav. Vær opmærksom på pilen på savklingen, som angiver rotationsretningen.



1. Stil maskinen på standribberne.
2. Hold trykknappen med spindellåsen inde med den ene hånd for at blokere savspindlen.
3. Sæt spændeflangeren på spindlen.
4. Spænd skruen.
5. Kontrollér, at spændeflangeren sidder rigtigt.



Bemærk

Spalteknivens tykkelse skal være mindre end savklingens skærebredde og mindst lige så stor som stamklingetykkelsen.

Afstanden A skal være mindre end 5 mm (0,2 ").