

HILTI

AG 125-7SE

AG 125-8SE

Suomi



1 Dokumentaation tiedot




1.1 Tästä dokumentaatiosta

- Lue ehdottomasti tämä dokumentaatio ennen tuotteen käyttöönottoa. Se on turvallisen työnteon ja tuotteen ongelmattoman käsittelyn perusedellytys.
- Noudata tässä dokumentaatiossa ja tuotteessa olevia turvallisuus- ja varoitushuomautuksia.
- Säilytä käyttöohje aina tuotteen yhteydessä ja varmista, että käyttöohje on mukana, kun luovutat tuotteen toiselle henkilölle.

1.2 Merkkien selitykset



1.2.1 Varoitushuomautukset

Varoitushuomautukset varoittavat tuotteen käyttöön liittyvistä vaaroista. Seuraavia varoitustekstejä käytetään yhdessä symbolien kanssa:

	VAKAVA VAARA! Varoittaa välittömästä, uhkaavasta vaarasta, josta voi seurauksena olla vakava loukkaantuminen tai jopa kuolema.
	VAARA! Varoittaa mahdollisesta vaarasta, josta voi seurauksena olla vakava loukkaantuminen tai kuolema.
	VAROITUS! Varoittaa mahdollisesta vaaratilanteesta, josta voi seurata loukkaantuminen tai aineellinen vahinko.




1.2.2 Symbolit dokumentaatiossa

Tässä dokumentaatiossa käytetään seuraavia symboleita:

	Lue käyttöohje ennen käyttämistä
	Toimintaohjeita ja muuta hyödyllistä tietoa

1.2.3 Symbolit kuvissa

Kuvissa käytetään seuraavia symboleita:

	Nämä numerot viittaavat vastaavaan kuvaan tämän käyttöohjeen alussa.
3	Numerointi kertoo työvaiheiden järjestyksen kuvissa ja saattaa poiketa numeroinnista tekstissä.
	Kohtanumeroita käytetään kuvassa Yleiskuva , ja ne viittaavat kuvatekstien numerointiin kappaleessa Tuoteyhteenveto .
	Tämän merkin tarkoitus on kiinnittää erityinen huomiosi tuotteen käyttöön ja käsittelyyn.

1.3 Tuotekohtaiset symbolit

1.3.1 Symbolit tuotteessa

Tuotteessa käytetään seuraavia symboleita:

	Käytä suojalaseja
/min	Kierrosta minuutissa
RPM	Kierrosta minuutissa
n	Nimelliskierrosluku
∅	Halkaisija
<input type="checkbox"/>	Suojausluokka II (kaksinkertainen eristys)

1.4 Tuotetiedot

Hilti-tuotteet on tarkoitettu ammattikäyttöön, ja niitä saa käyttää, huoltaa tai korjata vain valtuutettu, koulutettu henkilö. Käyttäjän pitää olla hyvin pereillä käyttöön liittyvistä vaaroista. Tuote ja sen varusteet saattavat aiheuttaa vaaratilanteita, jos kokemattomat henkilöt käyttävät tuotetta ohjeiden vastaisesti tai muutoin asiattomasti.

Tyypimerkinän ja sarjanumeron löydät tyyppikilvestä.

- Kirjoita sarjanumero oheiseen taulukkoon. Tuotteen tiedot tarvitaan, jos esität kysymyksiä myynti- tai huoltoedustajallemme.

Tuotetiedot

Kulmahiomakone	AG 125-8SE AG 125-7SE
Sukupolvi	05
Sarjanumero	

1.5 Vaatimustenmukaisuusvakuutus

Vakuutamme, että tässä kuvattu tuote täyttää voimassa olevien direktiivien ja standardien vaatimukset. Kuva vaatimustenmukaisuusvakuutuksesta on tämän dokumentaation lopussa.

Tekninen dokumentaatio löytyy tästä:

Hilti Entwicklungsgesellschaft mbH | Zulassung Geräte | Hiltistraße 6 | 86916 Kaufering, DE

2 Turvallisuus

2.1 Sähkötyökaluja koskevat yleiset turvallisuusohjeet

⚠ VAKAVA VAARA Lue kaikki turvallisuus- ja käyttöohjeet. Turvallisuus- ja käyttöohjeiden noudattamatta jättäminen saattaa johtaa sähköiskuun, tulipaloon ja/tai vakavaan loukkaantumiseen.

Säilytä kaikki turvallisuus- ja käyttöohjeet huolellisesti vastaisen varalle. Turvallisuusohjeissa käytetty käsite "sähkötyökalu" tarkoittaa verkkokäyttöisiä sähkötyökaluja (joissa verkkojohto) ja akkukäyttöisiä sähkötyökaluja (joissa ei verkkojohtoa).

Työpaikan turvallisuus

- ▶ **Pidä työskentelyalue siistinä ja hyvin valaistuna.** Työpaikan epäjärjestyks ja valaisemattomat työalueet voivat johtaa tapaturmiin.
- ▶ **Älä käytä sähkötyökalua räjähdysalttiissa ympäristössä, jossa on syttyvää nestettä, kaasua tai pölyä.** Sähkötyökalut synnyttävät kipinöitä, jotka saattavat sytyttää pölyn tai höyryt.
- ▶ **Pidä lapset ja sivulliset loitolla sähkötyökalua käyttäessäsi.** Voit menettää sähkötyökalun hallinnan huomiosi suuntautuessa muualle.

Sähköturvallisuus

- ▶ **Sähkötyökalun pistokkeen pitää sopia pistorasiaan. Pistoketta ei saa muuttaa millään tavalla. Älä käytä pistorasia-adaptoreita suoja- maadotettujen sähkötyökalujen yhteydessä.** Alkuperäisessä kunnossa olevat pistokkeet ja sopivat pistorasiat vähentävät sähköiskun vaaraa.
- ▶ **Vältä koskettamasta sähköä johtaviin pintoihin kuten putkiin, patte- reihin, liesiin ja jääkaappeihin.** Sähköiskun vaara kasvaa, jos kehosi maadottuu.
- ▶ **Älä aseta sähkötyökalua alttiiksi sateelle tai kosteudelle.** Veden tunkeutuminen sähkötyökalun sisään lisää sähköiskun vaaraa.
- ▶ **Älä kanna tai ripusta sähkötyökalua verkkojohdostaan äläkä vedä pistoketta irti pistorasiasta johdosta vetämällä. Pidä johto loitolla kuumuudesta, öljystä, terävistä reunoista ja liikkuvista osista.** Vahingoittuneet tai toisinsa kietoutuneet johdot lisäävät sähköiskun vaaraa.
- ▶ **Kun käytät sähkötyökalua ulkona, käytä ainoastaan ulkokäyttöön soveltuvaan jatkojohtoa.** Ulkokäyttöön soveltuvan jatkojohdon käyttö pienentää sähköiskun vaaraa.
- ▶ **Jos sähkötyökalua on välttämätöntä käyttää kosteassa ympäris- tössä, käytä vikavirtasuojakytkintä.** Vikavirtasuojakytkimen käyttö pie- nentää sähköiskun vaaraa.

Henkilöturvallisuus

- ▶ **Ole valpas, kiinnitä huomiota työskentelyysi ja noudata tervettä järkeä sähkötyökalua käyttäessäsi. Älä käytä sähkötyökalua, jos olet väsynyt tai huumeiden, alkoholin tai lääkkeiden vaikutuksen alaisena.** Sähkötyökalua käytettäessä hetkellinenkin varomattomuus saattaa aiheuttaa vakavia vammoja.
- ▶ **Käytä henkilökohtaisia suojarusteita ja aina suojalaseja.** Henkilö- kohtaiset suojarusteet, kuten hengityssuojain, luistamattomat turvajal- kineet, kypärä ja kuulosuojaimet, pienentävät oikein käytettyinä loukkaan- tumisriskiä sähkötyökalun käyttötilanteesta riippuen.
- ▶ **Varo tahatonta käynnistämistä. Varmista, että sähkötyökalu on kytketty pois päältä, ennen kuin liität sen verkkovirtaan ja/tai liität siihen akun, otat sen käteesi tai kannat sitä.** Jos kannat sähkötyökalua sormi käyttökytkimellä tai liität pistokkeen pistorasiaan käyttökytkimen ollessa käyntiasennossa, altistat itsesi onnettomuuksille.

- ▶ **Poista kaikki säätötyökalut ja ruuvitaltat, ennen kuin käynnistät sähkötyökalun.** Työkalu tai avain, joka sijaitsee sähkötyökalun pyörivässä osassa, saattaa johtaa loukkaantumiseen.
- ▶ **Vältä vaikeita työskentelyasentoja. Varmista aina tukeva seisoma-asento ja tasapaino.** Siten voit paremmin hallita sähkötyökalua odottamattomissa tilanteissa.
- ▶ **Käytä työhösi soveltuvia vaatteita. Älä käytä löysiä työvaatteita tai koruja. Pidä hiukset, vaatteet ja käsineet loitolla liikkuvista osista.** Väljät vaatteet, korut ja pitkät hiukset voivat takertua liikkuviin osiin.
- ▶ **Jos pölypoisto- ja keräilylaitteita voidaan asentaa, sinun on tarkastettava, että ne on liitetty oikein ja että niitä käytetään oikealla tavalla.** Pölypoistovarustuksen käyttö vähentää pölyn aiheuttamia vaaroja.

Sähkötyökalun käyttö ja käsittely

- ▶ **Älä ylikuormita konetta. Käytä kyseiseen työhön tarkoitettua sähkötyökalua.** Sopivaa sähkötyökalua käyttäen työskentelet paremmin ja varmemmin tehoalueella, jolle sähkötyökalu on tarkoitettu.
- ▶ **Älä käytä sähkötyökalua, jonka käyttökytkin ei toimi.** Sähkötyökalu, jota ei enää voida käynnistää ja pysäyttää käyttökytkimellä, on vaarallinen ja se täytyy korjata.
- ▶ **Irrota pistoke pistorasiasta ja/tai irrota akku ennen kuin muutat säätöjä, vaihdat terää tai lisävarusteita ja kun lopetat työkalun käyttämisen.** Tämä turvatoimenpide estää sähkötyökalun tahattoman käynnistysriskin.
- ▶ **Säilytä sähkötyökalut poissa lasten ulottuvilta, kun niitä ei käytetä. Älä anna toisten henkilöiden käyttää sähkötyökalua, elleivät he ole perehtyneet sen käyttöön ja lukeneet käyttöohjeita.** Sähkötyökalut ovat vaarallisia, jos niitä käyttävät kokemattomat henkilöt.
- ▶ **Hoida sähkötyökalujasi huolella. Tarkasta, että liikkuvat osat toimivat moitteettomasti eivätkä ole puristuksissa, ja tarkasta myös, ettei sähkötyökalussa ole murtuneita tai vaurioituneita osia, jotka saattaisivat haitata sen toimintaa. Korjauta vaurioituneet osat ennen työkalun käyttämistä.** Usein loukkaantumisten ja tapaturmien syynä on sähkötyökalujen laiminlyöty huolto.
- ▶ **Pidä terät terävinä ja puhtaina.** Huolella hoidetut terät, joiden leikkausreunat ovat teräviä, eivät jumitu herkästi, ja niillä työnteko on kevyempää.
- ▶ **Käytä sähkötyökalua, lisävarusteita ja tarvikkeita, teriä jne. niiden käyttöohjeiden mukaisesti. Ota tällöin työolosuhteet ja suoritettava työtehtävä huomioon.** Sähkötyökalun käyttö muuhun kuin sille tarkoitettuun käyttöön saattaa johtaa vaarallisiin tilanteisiin.

Huolto

- ▶ **Anna koulutettujen ammattihenkilöiden korjata sähkötyökalusi ja hyväksy korjauksiin vain alkuperäisiä varaosia.** Siten varmistat, että sähkötyökalu säilyy turvallisena.

2.2 Yhteiset turvallisuusohjeet koskien hiontaa, hiontaa hiomapaperilla, harjaterien käyttöä, kiillottamista ja katkaisuhiontaa:

- ▶ Tätä sähkötyökalua on käytettävä hiomakoneena, hiomapaperihiomakoneena, harjauskoneena tai katkaisuhiomakoneena. Ota huomioon kaikki turvallisuusohjeet, ohjeet, kuvat ja tiedot, jotka saat koneen ja sen käyttöohjeen mukana. Jos et noudata seuraavia ohjeita, saatat saada sähköiskun, aiheuttaa tulipalon ja / tai loukkaantua vakavasti.
- ▶ Tämä sähkötyökalu ei sovellu kiillottamiseen. Tämän sähkötyökalun käyttäminen muihin työtehtäviin, kuin mihin kone on suunniteltu, saattaa aiheuttaa vaaratilanteita ja loukkaantumisia.
- ▶ Älä käytä lisävarusteita tai tarvikkeita, joita valmistaja ei erityisesti ole suunnitellut ja suositellut tähän sähkötyökaluun. Vaikka pystyisitkin kiinnittämään lisävarusteen tai tarvikkeen sähkötyökaluusi, kokonaisuus ei välttämättä ole käytön kannalta turvallinen.
- ▶ Koneeseen kiinnitetyn työkaluterän sallitun kierrosluvun pitää olla vähintään yhtä suuri kuin sähkötyökalun ilmoitettu maksimikierrosluku. Sallittua nopeammin pyörivä työkaluterä saattaa murtua, jolloin sen kappaleita voi sinkoutua vaarallisesti.
- ▶ Työkaluterän ulkohalkaisijan ja vahvuuden pitää vastata sähkötyökalun tiedoissa annettuja mittatietoja. Mitoitukseltaan vääränlaista työkaluterää ei suojata tai valvota oikein.
- ▶ Kiinnityskierteellisten työkaluterien pitää tarkasti sopia koneen hiomakaran kierteeseen. Jos työkaluterä kiinnitetään laipalla, työkaluterän reiän halkaisijan pitää sopia kiinnityskohtaan halkaisijaan laipassa. Työkaluterät, joita ei saa tarkasti oikein kiinnitettyä sähkötyökaluun, pyörivät epätasaisesti, tarvitsevat voimakkaasti ja saattavat johtaa sähkötyökalun hallinnan menettämiseen.
- ▶ Älä kiinnitä vaurioituneita työkaluteriä. Tarkasta työkaluterän kunto aina ennen käyttämistä; tarkasta esimerkiksi hiomalaikan mahdolliset murtumat ja halkeamat, hiomalautasen murtumat ja kuluneisuus sekä harjaustyökalujen irronneet tai katkenneet harjat. Jos sähkötyökalu tai siihen tarkoitettu työkaluterä putoaa, tarkasta, ettei vaurioita syntynyt tai käytä ehjää työkaluterää. Kun olet tarkastanut ja kiinnittänyt työkaluterän, pysy itse ja pidä muut henkilöt turvallisen etäällä pyörivästä työkaluterästä ja käytä konetta minuutin ajan huippukierrosluvulla. Vaurioitunut työkaluterä ei yleensä kestä tätä testiaikaa.
- ▶ Käytä henkilökohtaista suojavarustustasi. Käytä työtehtävästäsi riippuen kokokasvosuojusta, silmäsuojia tai suojalaseja. Tarpeen mukaan käytä hengityssuojainta, kuulosuojaimia, suojakäsineitä ja suojaesiliinaa, jotka suojaavat sinua hionta- ja materiaalihiukkasilta. Suojaa silmäsi erilaisissa työtehtävissä sinkoilevilta hiukkasilta ja muruilta. Pöly- ja hengityssuojaimen pitää pystyä suodattamaan työtehtävässä syntyvä pöly. Jos pitemmän aikaa altistut kovalle melulle, kuulosi saattaa vaurioitua.

- ▶ **Ota myös muut ihmiset työpisteesi lähistöllä huomioon. Kaikkien työpisteesi alueelle tulevien henkilöiden pitää käyttää henkilökohtaisia suojavarusteitaan.** Työkappaleesta tai työkaluterästä sinkoavat kappaleet saattavat aiheuttaa vammoja varsinaisen työpisteesi alueen ulkopuolellakin.
- ▶ **Pidä sähkötyökalusta kiinni vain sen eristetyistä kahvapinnoista, jos teet työtä, jossa sähkötyökalun työkaluterä saattaa osua rakenteen sisällä olevaan virtajohtoon tai sähkötyökalun omaan verkkojohtoon.** Jos terä osuu virtajohtoon, koneen metalliosiin saattaa johtua virta, jolloin saatat saada sähköiskun.
- ▶ **Pidä verkkojohto mahdollisimman etäällä pyörivästä työkaluterästä.** Jos menetät koneen hallinnan, terä saattaa osua verkkojohtoon tai tarttua kiinni johonkin tai saatat satuttaa kätesi tai käsivartesi pyörivään työkaluterään.
- ▶ **Älä koskaan laske sähkötyökalua käsistäsi ennen kuin sen työkaluterä on täysin pysähtynyt.** Pyörivä työkaluterä saattaa vaarallisesti osua laskutason pintaan, minkä seurauksena saatat menettää koneen hallinnan.
- ▶ **Älä pidä sähkötyökalua käynnissä, kun kannat sitä.** Vaatteesi saattaisivat osua pyörivään työkaluterään, minkä seurauksena työkaluterä saattaisi leikkautua kehoosi.
- ▶ **Puhdista sähkötyökalusi jäähdytysilmaraot säännöllisin välein.** Moottorin jäähdytyspuhallin imee pölyä koneen koteloon sisään, ja metallipölyn suuri määrä voi aiheuttaa sähköisen vaaratilanteen.
- ▶ **Älä käytä sähkötyökalua syttyvien materiaalien lähellä.** Kipinät saattaisivat sytyttää tällaiset materiaalit.
- ▶ **Älä käytä sähkötyökalussa työkaluteriä, jotka vaativat jäähdytystä nesteellä.** Veden tai muun nesteen käyttö jäähdytykseen saattaa aiheuttaa sähköiskun.

Takaisku ja siihen liittyvät turvallisuusohjeet

Takaiskulla tarkoitetaan pyörivän työkaluterän kuten hiomalaikan, hiomalautasen, harjaterän jne. kiinni tarttumisen tai juuttumisen seurauksena tapahtuvan työkaluterän äkillisen pysähtymisen aiheuttamaa koneen äkillistä reaktiota. Sen seurauksena sähkötyökalu liikahtaa juuttumiskohdasta hallitsemattomasti työkaluterän käyttösuuntaan nähden vastakkaiseen suuntaan. Jos esimerkiksi hiomalaikka tarttuu kiinni tai juuttuu työkappaleeseen, hiomalaikan työkappaleeseen upotettu reuna pureutuu kiinni ja sen seurauksena kone saattaa iskeä takaisin. Hiomalaikka liikahtaa koneen käyttäjää kohti tai hänestä pois päin, riippuen laikan pyörimissuunnasta juuttumiskohdassa. Tällöin hiomalaikka saattaa myös murtua.

Takaisku aiheutuu sähkötyökalun väärästä tai virheellisestä käytämisestä. Sen esiintymistä voit välttää noudattamalla seuraavassa annettuja ohjeita.

- ▶ **Pidä sähkötyökalusta kunnolla kiinni ja pidä kehosi sekä kätesi asennossa, jossa pystyt hyvin vastustamaan takaiskuvoimia. Käytä aina**

lisäkahvaa, jos koneessa sellainen on, jotta pystyt parhaalla mahdollisella tavalla vastustamaan koneen takaiskuvoimia ja reaktiovoimia työn tekemisen ja aloittamisen aikana. Käyttäjän pitää tuntea takaisku- ja reaktiovoimien aiheuttamat vaarat.

- ▶ **Älä koskaan vie kättäsi pyörivän työkaluterän lähelle.** Työkaluterä saattaisi takaiskutilanteessa osua käteesi.
- ▶ **Pyri pitämään sähkötyökalua siten, että kehosi ei ole sähkötyökalun takaiskun kannalta vaarallisella alueella.** Takaisku liikuttaa sähkötyökalua työstöliikkeen vastakkaiseen suuntaan hiomalaikan juutuessa.
- ▶ **Tee työtä erityisen varovasti reunojen, terävien kulmien jne. lähellä. Varo, ettei työkaluterä pääse iskemään takaisin työkalusta pois-päin tai tarttumaan kiinni.** Pyörivä työkaluterä pyrkii tarttumaan kiinni kulmien tai terävien reunojen lähellä tai vaurioituessaan. Silloin seurauksena on hallinnan menettäminen tai takaisku.
- ▶ **Älä käytä ketjusahanterää tai hammastettua sahanterää.** Tällaiset työkaluterät aiheuttavat usein takaiskuja tai sähkötyökalun hallinnan menettämisen.

Erityiset turvallisuusohjeet koskien hiontaa ja katkaisuhiontaa:

- ▶ **Käytä ainoastaan sähkötyökaluusi tarkoitettuja hiomatyökaluja ja näille hiomatyökaluille tarkoitettua teräsuojusta.** Hiomatyökalut, joita ei ole tarkoitettu tähän sähkötyökaluun, ovat riittämättömästi suojattuja ja käytössä epävarmoja.
- ▶ **Taivutettu hiomalaikka on kiinnitettävä siten, että laikan hiomapinta-ala ei ulotu teräsuojuksen reunatason yli.** Virheellisesti kiinnitetty hiomalaikka, joka ulottuu teräsuojuksen reunatason yli, ei ole riittävästi suojattu.
- ▶ **Teräsuojus pitää kiinnittää sähkötyökaluun ja säätää siten, että turvallisuus on paras mahdollinen, ts. siten, että mahdollisimman pieni osa hiomatyökalusta on näkyvässä käyttäjän suuntaan.** Teräsuojuksen tehtävä on suojata käyttäjää sinkoilevilta kappaleilta, estää hiomatyökalun koskettaminen vahingossa ja suojata kipinöitä, jotka saattaisivat esimerkiksi sytyttää vaatteet.
- ▶ **Hiomatyökaluja saa käyttää vain niiden suositeltuihin käyttötarkoituksiin. Esimerkiksi: Älä koskaan käytä katkaisulaikan kylkipintaa hiomiseen.** Katkaisulaikat on tarkoitettu materiaalin leikkaamiseen laikan kehäpinnalla. Jos laikkaan vaikuttaa sivusuuntainen voima, siitä saattaa irrota hioma-ainepalasia.
- ▶ **Käytä aina ehjää, oikean kokoista ja oikean muotoista kiinnityslaippaa valitsemasi hiomalaikan kiinnittämiseen.** Kunnolla sopivat laipat tukevat hiomalaikkaa ja vähentävät siten laikkapalasten irtoamisvaaraa. Katkaisulaikkojen laipat voivat olla erilaiset kuin muiden hiomalaikkojen laipat.
- ▶ **Älä käytä suurempien sähkötyökalujen kuluneita hiomalaikkoja.** Suurempien sähkötyökalujen hiomalaikkoja ei ole suunniteltu pienempien

sähkötyökalujen suuremmille kierrosluvuille, joten tällaiset laikat saattavat murtua.

Lisää erityisiä turvallisuusohjeita koskien katkaisuhiontaa:

- ▶ **Vältä katkaisulaikan juuttumista tai liian suurta laikkaan kohdistuvaa painamisvoimaa. Älä leikkaa turhan syvältä.** Katkaisulaikan ylikuormittaminen lisää laikkaan kohdistuvaa rasitusta sekä laikan herkkyyttä kantata tai juuttua ja siten takaiskun vaaraa tai laikan murtumisen vaaraa.
- ▶ **Varo aluetta pyörivän katkaisulaikan etu- ja takapuolella.** Jos katkaisulaikka liikkuu itsestään työkappaleesta pois päin, pyörivä terä saattaa osua sinuun sähkötyökalun iskiessä takaisin.
- ▶ **Jos katkaisulaikka tarttuu kiinni tai keskeytät työn, kytke kone pois päältä ja odota, kunnes laikka on kokonaan pysähtynyt. Älä koskaan yritä nostaa katkaisulaikkaa pois leikkausraosta, sillä muutoin kone saattaa iskeä takaisin.** Määritä ja poista kiinni tarttumisen syy.
- ▶ **Älä kytke sähkötyökalua päälle, jos sen terä on työkappaleessa.** Anna katkaisulaikan ensin saavuttaa täysi kierroslukunsa, ennen kuin varovasti jatkat leikkaamista. Muutoin laikka saattaa kantata, ponnahtaa työkappaleesta tai aiheuttaa takaiskun.
- ▶ **Tue levyt tai suuremmat työkappaleet hyvin, jotta katkaisulaikan mahdollisen kiinni tarttumisen aiheuttama takaiskuvaara vähenee.** Suuremmat työkappaleet saattavat oman painonsa vuoksi taipua. Työkappaletta on siksi tuettava molemmilta sivuilta ja katkaisukohdan sekä reunan läheltä.
- ▶ **Ole erityisen varovainen upottaessasi terää seinään tai muuhun kohteeseen, jonka rakennetta et näe tarkasti.** Kun upotat katkaisulaikkaa, rakenteen sisällä olevat kaasut- tai vesiputket, sähköjohdot tai muut esineet saattavat aiheuttaa takaiskun.

Erityisiä turvallisuusohjeita koskien hiontaa hiomapaperilla:

- ▶ **Älä käytä ylikokoisia hiomalaiikkoja, vaan noudata valmistajan hiomalaikan koosta antamia ohjeita.** Hiomalautasen yli ulottuvat hiomalaikat voivat aiheuttaa loukkaantumisia tai johtaa koneen jumittumiseen, hiomalaikan murtumiseen tai koneen takaiskuun.

Erityisiä turvallisuusohjeita koskien harjaterien käyttöä:

- ▶ **Ota huomioon, että harjateristä irtoaa normaalin käytön aikana harjakkappaleita. Älä ylikuormita harjateriä liian suurella painamisvoimalla.** Irto sinkoutuvat harjakappaleet voivat erittäin helposti tunkeutua ohuiden vaatekappaleiden ja / tai ihon läpi.
- ▶ **Jos teräsuojuksen käyttöä on suositeltu, varmista, ettei teräsuojus ota kiinni harjaterään.** Lautas- ja kuppiharjaterien halkaisija voi suurentua koneen painamisvoiman ja keskipakovoimien seurauksena.

2.3 Muut turvallisuusohjeet

Henkilöturvallisuus

- ▶ Käytä vain tuotetta, joka on teknisesti moitteettomassa kunnossa.

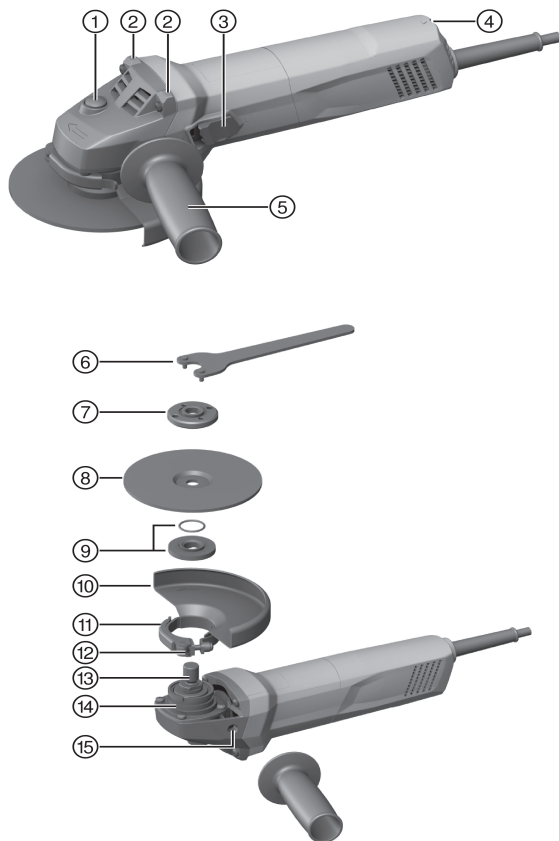
- ▶ Älä koskaan tee koneeseen minkäänlaisia muutoksia.
- ▶ Varo, ettet koske pyöriviin osiin - loukkaantumisvaara!
- ▶ Käytä työkaluterän vaihdossa suojakäsineitä. Työkaluterän koskettaminen saattaa aiheuttaa haavoja ja palovammoja.
- ▶ Selvitä työssä syntyvän pölyn vaarallisuus ennen työn aloittamista. Käytä rakennustyömaakäyttöön hyväksyttyä pölynimuria, joka täyttää viralliset pölysuojaluokitusmääräykset. Tiettyjen materiaalien kuten lyijypitoisen maalin, joidenkin puulajien, kvartsia sisältävän betonin / muurauksen / kivetyksen ja mineraalien sekä metallien pölyt voivat olla terveydelle vaarallisia.
- ▶ Varmista työpisteen hyvä tuuletus ja tarvittaessa käytä hengityssuojainta, joka soveltuu kyseessä olevalla pölylle. Pölyjen ihokosketus tai hengittäminen saattaa aiheuttaa allergisia reaktioita ja/tai hengitystiesairauksia koneen käyttäjälle tai lähellä oleville henkilöille. Tietty pölyt kuten tammen tai pyökin pöly on luokiteltu syöpää aiheuttaviksi, erityisesti jos niihin liittyy puunkäsittelyn lisäaineita (kromaatti, puunsuoja-aineet). Asbestia sisältäviä materiaaleja saavat työstää vain erikoiskoulutetut henkilöt.
- ▶ Pidä työssäsä taukoja, joiden aikana tee sormivoimisteluliikkeitä varmistaksesi sormiesi hyvän verenkierron. Pitempään jatkuva työnteko saattaa tärinän vuoksi aiheuttaa verenkiertohäiriöitä tai sormien, käsien ja ranteiden hermokipuja.

Sähköturvallisuus

- ▶ Tarkasta ennen työn aloittamista, onko työskentelyalueella rakenteiden sisälle asennettuja sähköjohtoja tai kaasu- ja vesiputkia. Koneen ulkopinnan metalliosista saatat saada sähköiskun, jos vahingossa osut sähköjohtoon.

Sähkötyökalujen käyttö ja hoito

- ▶ Älä koskaan käytä katkaisulaikkoja hiomiseen.
- ▶ Kiristä työkaluterä ja laippa kunnolla kiinni. Jos työkaluterä ja laippa eivät ole kunnolla kiinni kiristetyt, työkaluterä saattaa irrota karasta koneen moottorin jarruttaessa.
- ▶ Noudata valmistajan antamia ohjeita koskien hiomalaikkojen käsittelyä ja säilyttämistä.



- | | |
|------------------------------------|-------------------------------|
| ① Karan lukituspainike | ⑨ Kiinnityslaippa ja O-rengas |
| ② Laskupinta | ⑩ Teräsuojus |
| ③ Käyttökytkin | ⑪ Kiinnitysvipu |
| ④ Kierrosluvun esivalintapyörä | ⑫ Säättöruuvi |
| ⑤ Sivukahva | ⑬ Kara |
| ⑥ Kiintoavain | ⑭ Koodauspinta |
| ⑦ Kiinnitysmutteri | ⑮ Käsikahvan kierreholkki |
| ⑧ Katkaisulaikka / karhennuslaikka | |

3.2 Tarkoituksenmukainen käyttö

Kuvattu tuote on käsiohjattava, sähkökäyttöinen kulmahiomakone. Se on tarkoitettu metalli- ja mineraalimateriaalien katkaisemiseen ja karhentamiseen sekä hiekkahiontaan vettä käyttämättä.

Koneen saa liittää vain verkkovirtaan, jonka jännite ja taajuus vastaavat koneen tyyppikilvessä olevia tietoja.

- Mineraalimateriaalien katkaisuhionta, leikkaaminen ja karhentaminen on sallittua vain käytettäessä tarkoituksenmukaista teräsuojusta ja etupään suojusta.
- Suositamme, että käytät mineraalimateriaalien kuten betonin tai kiven työstössä aina pölynpoistosuojusta, joka on sovitettu soveltuvaan **Hilti**-imuriin.

3.3 Toimituksen sisältö

Kulmahiomakone, sivukahva, vakiomallinen teräsuojus, etupään suojus, kiinnityslaippa, kiinnitysmutteri, kiintoavain, käyttöohje.

Muita tälle tuotteelle hyväksytyjä järjestelmätuotteita löydät **Hilti Store** -liikkeestä tai nettiosoitteesta: www.hilti.group | USA: www.hilti.com

3.4 Kierrosluvun esivalinta

Tässä kulmahiomakoneessa on kierrosluvun esisäätö, jossa on 6 kierrosluvasentoa:

- AG 125 7SE: 6000 - 11500/min
- AG 125 8SE: 3500 - 11500/min

3.5 Uudelleenkäynnistymisen esto

Kone ei käynnisty itsestään mahdollisen virtakatkon jälkeen, vaikka käyttökytkin on lukittuna. Käyttökytkin on ensin vapautettava, ja sitä on painettava uudelleen.

3.6 Teräsuojuksen etupään suojus



Jos karhennat metallimateriaaleja suorilla karhennuslaikoilla ja katkaiset metallimateriaaleja katkaisulaikoilla, käytä koneessa vakiomallista teräsuojusta ja etupään suojusta.

3.7 Pölynpoistosuojus (hiontaan) DG-EX 115/4,5" (lisävaruste)



Hiomakonetta saa käyttää vain satunnaisesti kivimateriaalien hiontaan tiimanttikuppilaikalla.

VAROITUS Metallin työstäminen tätä suojusta käyttäen on kielletty.

3.8 Pölynpoistosuojus (katkaisemiseen) DC-EX 125/5"C (lisävaruste)



Tiilen, muurauksen ja betonin katkaisemisessa on käytettävä pölynpoistosuojusta (katkaisemiseen) DC-EX 125/5\"C.

VAROITUS Metallin työstäminen tätä suojusta käyttäen on kielletty.

4 Käyttömateriaali

Koneessa saa käyttää vain keinohartsisidonnaisia kuituvahvisteisia katkaisulaikkoja, joiden max. Ø on 125 mm ja jotka on hyväksytty vähintään kierrosluvulle 11500/min ja kehänopeudelle 80 m/s.

Laikan paksuus saa karhennushiontatöissä olla max. 6,4 mm ja katkaisuhionnassa max. 2,5 mm.

HUOMIO! Katkaisulaikoilla katkaistaessa ja leikattaessa koneessa on aina käytettävä vakiomallista teräsuojusta ja etupään lisäsuojusta.

Laikat

	Käyttökohde	Lyhenn nimi	Alusta
Abrasiv-katkaisulaikka	Katkaisuhionta, leikkaaminen	AC-D	metallinen
Timanttikatkaisulaikka	Katkaisuhionta, leikkaaminen	DC-TP, DC-D (SPX, SP, P)	mineraalinen
Abrasiv-karhennuslaikka	Karhennushionta	AG-D, AF-D, AN-D	metallinen
Timanttikarhennuslaikka	Karhennushionta	DG-CW (SPX, SP, P)	mineraalinen
Lankaharja	Lankaharjat	3CS, 4CS, 3SS, 4SS	metallinen
Kuitulaikka	Karhennushionta	AP-D	metallinen

Laikan ja käytettävän varustuksen kohdistus

Koht	Varustus	AC-D	AG-D, AF-D, AN-D	DG- CW (SPX, SP, P)	DC- TP, DC-D (SPX, SP, P)	AP-D	3CS, 4CS, 3SS, 4SS
A	Teräsuojus	X	X	X	X	X	X
B	Etupään suo- jus (A:n yhtey- dessä)	X	—	—	X	—	—
C	Pölynpoistosuo- jus (hiontaan) DG-EX 115/4,5" (vain 115 DG- CW)	—	—	X	—	—	—
D	Pölynpoisto- suojaus (katkai- semiseen) DC- EX 125/5"C (A:n yhteydessä)	—	—	—	X	—	—
E	Sivukahva	X	X	X	X	X	X
F	Kiinnitysmutteri	X	X	X	X	—	—
G	Kiinnityslaippa	X	X	X	X	—	—
H	Kuitulaikan kiin- nitysmutteri	—	—	—	—	X	—
I	Tukilautanen	—	—	—	—	X	—

5 Tekniset tiedot

5.1 Kulmahiomakone



Huomautus

Nimellisjännitteen, nimellisvirran, verkkovirran taajuuden ja nimellisotto-
tehon näet maakohtaisesta tyyppikilvestä.

Jos konetta/laitetta käytetään generaattoriin tai muuntajaan liitettynä, gene-
raattorin tai muuntajan antotehon pitää olla vähintään kaksi kertaa niin suuri
kuin koneen/laitteen tyyppikilpeen merkitty nimellisotto-teho. Muuntajan tai
generaattorin käyttöjännitteen pitää aina olla rajoissa +5 % ja -15 % koneen
nimellisjännitteestä.

	AG 125-7SE	AG 125-8SE
Nimellisotto-teho	710 W	800 W
Nimelliskierrosluku	11 500/min	11 500/min

	AG 125-7SE	AG 125-8SE
Laikan maksimihalkaisija	125 mm	125 mm
Kierteen halkaisija	M14	M14
Kierteen pituus	22 mm	22 mm
Paino EPTA 01 mukaan	2,0 kg	2,0 kg

5.2 Melutiedot ja värinäarvot EN 60745 mukaan

Tässä käyttöohjeessa annetut äänenpaine- ja värinäarvot on mitattu standardoitujen mittausten menetelmien mukaisesti, ja näitä arvoja voidaan käyttää sähkötyökalujen vertailussa. Ne soveltuvat myös altistumisten tilapäiseen arviointiin.

Annetut arvot koskevat sähkötyökalun pääasiallisia käyttötarkoituksia. Jos sähkötyökalua kuitenkin käytetään muihin tarkoituksiin, poikkeavia työkaluja tai teriä käyttäen tai puutteellisesti huollettuna, arvot voivat poiketa tässä ilmoitetuista. Tämä saattaa merkittävästi lisätä altistumista koko työskentelyajan aikana.

Altistumisia tarkasti arvioitaessa on otettava huomioon myös ne ajat, jolloin kone on kytketty pois päältä tai jolloin kone on päällä, mutta sillä ei tehdä varsinaista työtä. Tämä saattaa merkittävästi vähentää altistumista koko työskentelyajan aikana.

Käyttäjän suojaamiseksi melun ja/tai värinän vaikutukselta ryhdy tarpeellisiin turvatoimenpiteisiin kuten: Sähkötyökalun ja siihen kiinnitettävien työkalujen huolto, käsien lämpimänä pitäminen, työtehtävien organisointi.

Melupäästöarvot

	AG 125-7SE	AG 125-8SE
Äänitehotaso (L_{WA})	96,3 dB(A)	96,3 dB(A)
Äänitehotason epävarmuus (K_{WA})	3 dB(A)	3 dB(A)
Melupäästön äänenpainetaso (L_{pA})	85,3 dB(A)	85,3 dB(A)
Äänenpainetaso epävarmuus (K_{pA})	3 dB(A)	3 dB(A)

Tärinän kokonaisarvot

	AG 125-7SE	AG 125-8SE
Pintahionta värinävoimennettua kahvaa käyttäen ($a_{h,AG}$)	4,8 m/s ²	4,8 m/s ²
Hionta hiomapaperilla ($a_{h,DS}$)	3,6 m/s ²	3,6 m/s ²
Epävarmuus (K)	1,5 m/s ²	1,5 m/s ²

6 Käyttö

6.1 Työkohteen valmistelu

VAROITUS

Loukkaantumisvaara! Tuotteen käynnistyminen vahingossa.

- Irrota pistoke verkkopistorasiasta, ennen kuin muutat koneen säätöjä tai vaihdat lisävarusteosia.

Noudata tässä dokumentaatioissa ja tuotteessa olevia turvallisuus- ja varoitushuomautuksia.

6.2 Sivukahvan kiinnitys

- Kiinnitä sivukahvan yhteen koneessa olevista kierreholkeista.

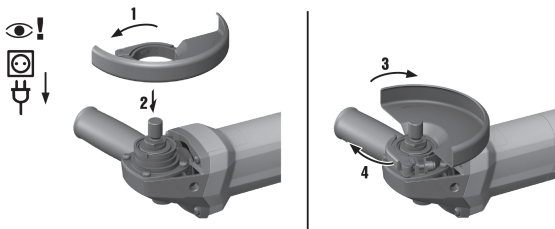
6.3 Teräsuojus

- Noudata kyseisen suojuksen kiinnitysohjetta.

6.3.1 Teräsuojuksen kiinnitys

Huomautus

Teräsuojuksessa on koodauspinta, joten koneeseen voidaan kiinnittää vain siihen sopiva teräsuojus. Lisäksi koodauspinta estää teräsuojuksen putoamisen terän päälle.



1. Avaa kiinnitysvipu.
2. Aseta teräsuojus paikalleen siten, että koodauspinta osuu koneen karan kaulassa olevaan koodausuraan.
3. Kierrä teräsuojus tarvittavaan asentoon.

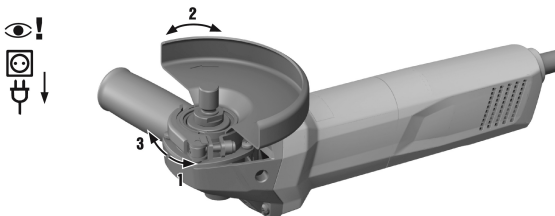
4. Sulje kiinnitysvipu teräsuojuksen paikalleen kiinnittämiseksi.



Huomautus

Teräsuojus on säätöruuvilla jo säädetty oikeaan kiinnityshalkaisijaan. Jos puristus teräsuojus kiinnitettynä ei ole riittävän tiukka, voit lisätä kireyttä kiristämällä säätöruuvia hiukan.

6.3.2 Teräsuojuksen säätö

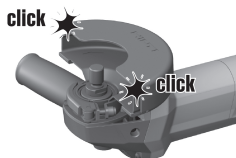
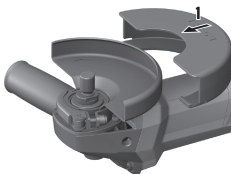


1. Avaa kiinnitysvipu.
2. Kierrä teräsuojus tarvittavaan asentoon.
3. Sulje kiinnitysvipu teräsuojuksen paikalleen kiinnittämiseksi.

6.3.3 Teräsuojuksen irrotus

1. Avaa kiinnitysvipu.
2. Kierrä teräsuojusta siten, että koodauspinta on kohdakkain koodausuran kanssa, ja irrota teräsuojus.

6.4 Etupään suojuksen kiinnitys ja irrotus



1. Aseta etupään suojus suljettu puoli edellä vakiomalliseen teräsuojukseen siten, että etupään suojus lukittuu paikalleen.
2. Irrota etupään suojus avaamalla sen lukitus ja vedä se irti vakiomallisesta teräsuojuksesta.

6.5 Laikkojen kiinnitys ja irrotus

VAROITUS

Loukkaantumisaara. Työkaluterä saattaa olla kuuma.

- Käytä suojakäsineitä, kun vaihdat työkaluterää.

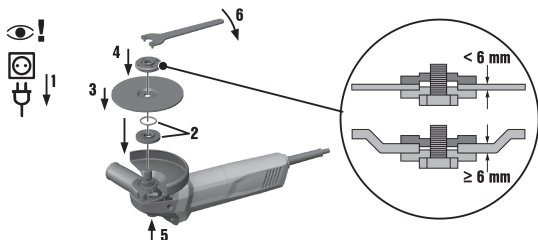
Huomautus

Timanttilaikka on vaihdettava, jos sen katkaisu- tai hiontateho on huomattavasti heikentynyt. Yleensä näin on, kun timanttisegmenttien korkeus on kulunut alle 2 mm:iin (1/16 tuumaan).

Muun tyyppiset laikat on vaihdettava, jos niiden katkaisuteho on huomattavasti heikentynyt tai jos kulmahiomakoneen osat (laikkaa lukuun ottamatta) työtä tehtäessä koskettavat katkaistavaa materiaalia.

Abrasiv-katkaisulaikat on vaihdettava laikan viimeisen käyttöpäivän ylittyttyä.

6.5.1 Hiomalaikan kiinnitys



1. Irrota pistoke verkkopistorasiasta.
2. Tarkasta, onko kiinnityslaipassa O-rengas ja että O-rengas on vaurioton.

Tulos

O-rengas on vaurioitunut.

Kiinnityslaipassa ei ole O-rengasta.

- Aseta uusi kiinnityslaippa O-renkaineen paikalleen.

3. Aseta kiinnityslaippa karaan.
4. Aseta hiomalaikka paikalleen.
5. Kiristä kiinnitysmutteri käytettävän työkaluterän mukaisesti kiinni.
6. Paina karan lukituspainiketta ja pidä se painettuna.
7. Kiristä kiinnitysmutteri kiintoavaimella kiinni, vapauta sitten karan lukitus-painike ja poista kiintoavain.

6.5.2 Hiomalaikan irrotus

1. Irrota pistoke verkkopistorasiasta.



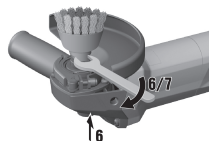
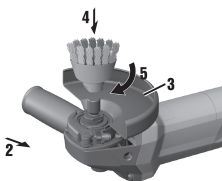
VAROITUS

Murtumis- ja rikkoontumisvaara. Jos karan lukituspainiketta painetaan karan pyöriessä, työkaluterä voi irrota.

- ▶ Paina karalukituksen painiketta vain, kun kara ei ole liikkeessä.

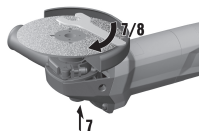
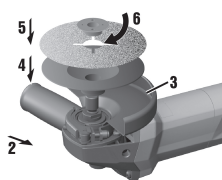
2. Paina karan lukituspainiketta ja pidä se painettuna.
3. Irrota kiinnitysmutteri kiintoavaimella vastapäivään kiertäen.
4. Vapauta karajarrun painike ja ota hiomalaikka pois.

6.6 Lankaharjan kiinnitys



1. Irrota pistoke verkkopistorasiasta.
2. Kiinnitä sivukahva. → Sivu 16
3. Kiinnitä teräsuojus. → Sivu 16
4. Aseta lankaharja paikalleen ja kiristä se kiinni käsihiukuuteen.
5. Paina karan lukituspainiketta ja pidä se painettuna.
6. Kiristä lankaharja kiinni sopivalla kiintoavaimella.
7. Vapauta karajarrun painike ja ota kiintoavain pois.

6.7 Kuitulaikan kiinnitys



1. Irrota pistoke verkkopistorasiasta.
2. Kiinnitä sivukahva. → Sivu 16

3. Kiinnitä teräsuojus. → Sivu 16
4. Aseta tukilautanen ja kuitulaikka paikalleen ja kierrä kiristä kiinnitysmutteri kiinni.
5. Paina karan lukituspainiketta ja pidä se painettuna.
6. Kiristä kiinnitysmutteri kiintoavaimella kiinni, vapauta sitten karan lukituspainike ja poista kiintoavain.

6.8 Työskentely



VAARA

Johdon vaurion aiheuttama vaara! Jos koneen verkkojohto tai jatkojohto vaurioituu käytön aikana, irrota heti kone ja sen johto verkkovierasta. Älä kosketa vaurioitunutta kohtaa!

- ▶ Tarkasta kaikki liitäntäjohdot säännöllisesti. Vaihda vaurioitunut jatkojohto. Vaihdata vaurioituneet verkkojohdot erikoiskorjaamossa.

Suositamme, että käytät vikavirtasuojakatkaisinta (RCD), jonka laukaisuvirta on enintään 30 mA.

6.9 Kytkeminen päälle

1. Liitä pistoke verkkopistorasiaan.
2. Paina käyttökytkimen takaosaa.
3. Työnnä käyttökytkintä eteenpäin.
4. Lukitse käyttökytkin.
 - ◁ Moottori pyörii.

6.10 Katkaisuhionta

- ▶ Katkaisuhionnassa käytä kohtuullista syöttöä; älä kanttaa konetta tai katkaisulaikkaa (pidä kone noin 90° kulmassa katkaistavaan pintaan nähden).



Huomautus

Profiilit ja pienet nelikulmaputket kannattaa katkaista kohdistamalla katkaisulaikka kapeimpaan kohtaan.

6.11 Karhennushionta



VAROITUS

Loukkaantumiswaara. Katkaisulaikka voi haljeta ja sinkoilevat osat voivat aiheuttaa loukkaantumisia.

- ▶ Älä koskaan käytä katkaisulaikkoja karhennushiontaan.
- ▶ Liikuta konetta työstökulmalla 5–30° edestakaisin keskimääräisellä voimalla painaen.
 - ◁ Työkappale ei kuumene liikaa tai värjäynty eikä siihen synny uria.

6.12 Kytkeminen pois päältä

- ▶ Paina käyttökytkimen takaosaa.
 - ◄ Käyttökytkin ponnahtaa pois päältä -asentoon ja moottori pysähtyy.

7 Huolto ja kunnossapito

7.1 Huolto, hoito ja kunnossapito



VAARA

Sähköiskun aiheuttama vaara! Hoito- ja kunnostustöiden suorittamisen koneen pistoke pistorasiaan liitettynä voi johtaa vakaviin loukkautumisiin ja palovammoihin.

- ▶ Irrota koneen pistoke verkkopistorasiasta aina ennen hoito- ja kunnostustöitä!

Huolto ja hoito

- Poista pinttynyt lika varovasti.
- Puhdista jäädytysilmaraot varovasti kuivalla harjalla.
- Käytä kotelon puhdistamiseen vain kevyesti kostutettua kangasta. Älä käytä silikonisia sisältäviä hoitoaineita, sillä ne voivat vaurioittaa muoviosia.

Kunnossapito

- Tarkasta säännöllisin välein kaikkien näkyvien osien mahdolliset vauriot ja käyttöelementtien moitteeton toiminta.
- Jos havaitset vaurioita ja/tai toteat toimintahäiriöitä, älä käytä sähkötyökalua. Korjauta heti **Hilti**-huollossa.
- Hoito- ja kunnostustöiden jälkeen kiinnitä kaikki suojalaitteet ja tarkasta niiden toiminta.

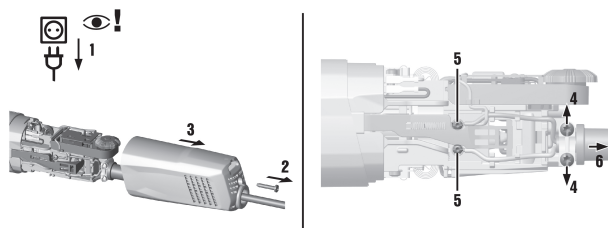


Huomautus

Käyttöturvallisuuden varmistamiseksi käytä vain alkuperäisiä varaosia ja kulutusaineita. Tälle tuotteelle hyväksytyjä varaosia, kulutusmateriaaleja ja lisävarusteita löydät **Hilti Store** -liikkeestä tai osoitteesta: www.hilti.group / www.hilti.com

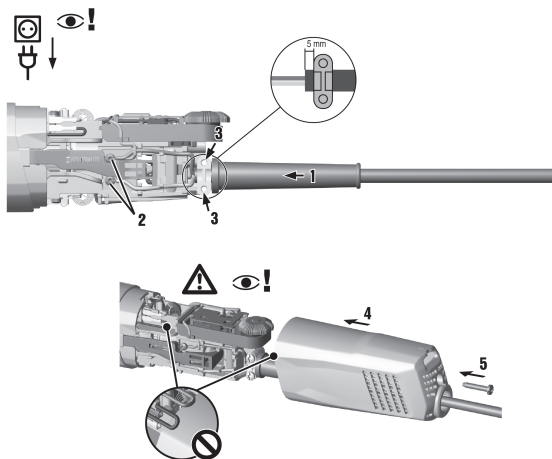
7.2 Verkkojohdon vaihto

7.2.1 Verkkojohdon irrotus



1. Irrota pistoke verkkopistorasiasta.
2. Irrota ruuvi koneen takaosasta ja irrota takaosa.
3. Löystytä vetokeventimen kummatkin ruuvit.
4. Irrota kummatkin ruuvit ja vedä verkkojohto irti.

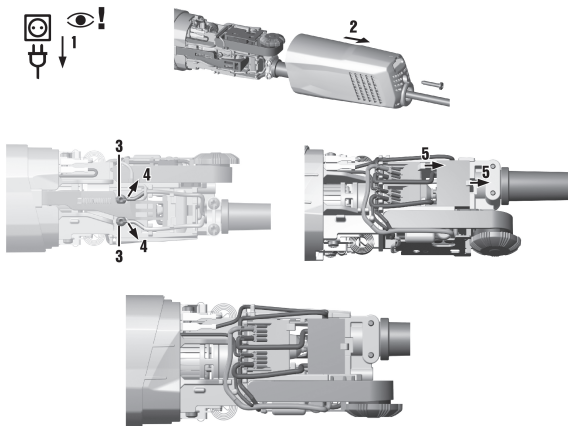
7.2.2 Verkkojohdon kiinnitys



1. Pujota verkkojohto kotelon takaosan läpi.

2. Vie verkkojohto suojatulpan läpi.
3. Kuori johtimien päistä eristettä pois 5 mm matkalta.
4. Ohjaa johtimet vetokeventimen läpi.
5. Aseta johtimet kummankin ruuvin alle ja kiristä ruuvit kiinni (kirstystyiuukkuus: 0,5-0,8 Nm).
6. Aseta verkkojohto siten, että suojatulppa on paikallaan ilman rakoa.
7. Varmista, että johdon kuori on 5 mm verran ulkona vetokeventimestä ja kiristä sitten vetokeventimen ruuvit kiinni (kirstystyiuukkuus: 1,35-1,75 Nm).
8. Sulje kotelo ja kiristä kotelon takaosan ruuvi kiinni (kirstystyiuukkuus: 1,35-1,75 Nm).

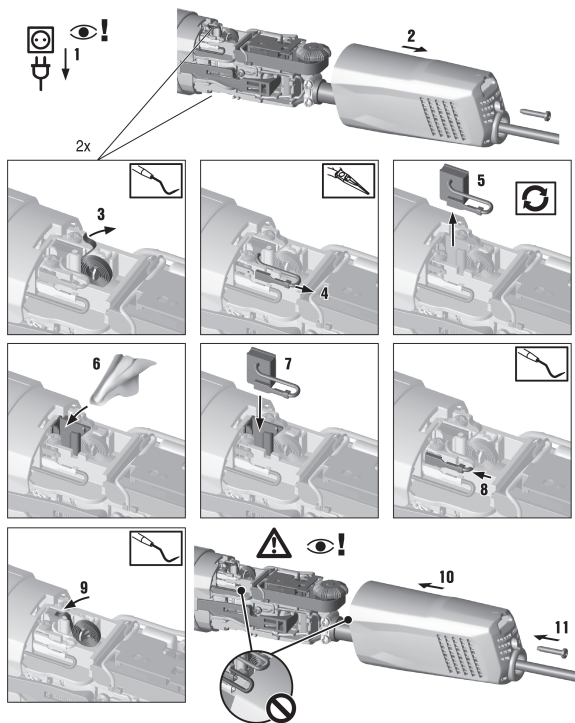
7.3 Käyttökytkimen vaihto



1. Irrota koneen pistoke verkkopistorasiasta.
2. Irrota ruuvi koneen takaosasta ja irrota takaosa.
3. Avaa molemmat ruuvit ja vedä verkkopistokkeen johtimet irti.
4. Merkitse käyttökytkimen litteiden pistokkeiden sijainnit muistiin.
5. Vedä neljä johtoa irti käyttökytkimestä.
6. Irrota käyttökytkin kohottamalla toista pidinnokkaa.
7. Aseta uusi käyttökytkin paikalleen.
8. Laita neljä johtoa paikalleen käyttökytkimeen merkintöjen mukaisesti.
9. Aseta johtimet kummankin ruuvin alle ja kiristä ruuvit kiinni (kirstystyiuukkuus: 0,5-0,8 Nm).

10 Sulje kotelo ja kiristä kotelon takaosan ruuvi kiinni (kiristystiukkuus: 1,35-1,75 Nm).

7.4 Hiiliharjojen vaihto



1. Irrota pistoke verkkopistorasiasta.
2. Irrota ruuvi koneen takaosasta ja irrota takaosa.
3. Paina jousilevy pihdeillä sivuun.
4. Irrota hiiliharjat käsin tai sopivalla työkalulla.
5. Irrota hiiliharjojen pistoke.
6. Kiinnitä pistoke uusiin hiiliharjoihin.
7. Aseta uudet hiiliharjat kehikkoon.

8. Aseta jousilevy hiiliharjoihin ja paina se kiinni.
 9. Vaihda toiset hiiliharjat samalla tavoin.
 10 Sulje kotelo ja kiristä kotelon takaosan ruuvi kiinni (kiristystiukkuus: 1,35-1,75 Nm).

7.5 Tarkastus huolto- ja kunnossapitotöiden jälkeen

- Tarkasta koneen huolto- ja kunnossapitotöiden jälkeen, että kaikki suoja-varusteet on asennettu oikein ja että ne toimivat moitteettomasti.

8 Kuljetus ja varastointi


- Älä kuljeta sähkötyökalua työkaluterä kiinnitettynä.
- Varastoi sähkötyökalu aina sen pistoke verkkopistorasiasta irrotettuna.
- Varastoi kone lasten ja asiattomien henkilöiden ulottumattomissa.
- Pitemmän kuljetuksen tai varastoinnin jälkeen tarkasta sähkötyökalun mahdolliset vauriot ennen käyttöä.

9 Apua häiriötilanteisiin

Häiriöissä, joita ei ole kuvattu tässä taulukossa tai joita et itse pysty poistamaan, ota yhteys **Hilti**-huoltoon.

Häiriö	Mahdollinen syy	Ratkaisu
Kone ei käynnisty.	Katkos verkkojännitteen saannissa.	► Liitä toinen sähkötyökalu ja tarkasta toimiiko se.
	Verkkojohdossa tai pistokkeessa on vika.	► Irrota verkkojohto. → Sivu 22 ► Kiinnitä verkkojohto. → Sivu 22
	Hiilet kuluneet.	► Vaihda hiiliharjat. → Sivu 24
Kone ei toimi.	Kone on ylikuormittunut.	► Vapauta käyttökotkin ja paina sitä uudelleen. Anna sitten koneen käydä noin 30 minuutin ajan tyhjäkäyntiä.
Koneen teho on heikko.	Jatkojohdon poikkipinta-ala on liian pieni.	► Käytä jatkojohtoa, jonka poikkipinta-ala on riittävän suuri.

10 Hävittäminen

 **Hilti**-työkalut, -koneet ja -laitteet on pääosin valmistettu kierrätyskelpoisista materiaaleista. Kierrätyksen edellytys on materiaalien asianmukainen lajittelu. Useissa maissa **Hilti** ottaa vanhat koneet ja laitteet vastaan kierrätystä ja hävitystä varten. Lisätietoja saat **Hilti**-huollosta tai -edustajalta.



-
- ▶ Älä hävitä sähkötyökaluja tavallisen sekajätteen mukana!
-

11 Valmistajan myöntämä takuu

- ▶ Jos sinulla on takuuehtoihin liittyviä kysymyksiä, ota yhteys paikalliseen **Hilti**-edustajaan.



Hilti Aktiengesellschaft
Feldkircherstraße 100
9494 Schaan | Liechtenstein

AG 125-7SE (05)

[2017]

AG 125-8SE (05)

[2017]

2006/42/EG

EN ISO 12100

2011/65/EU

EN 60745-1

2014/30/EU

EN 60745-2-3

Schaan, 08/2017

Paolo Luccini

Head of BA Quality and
Process-Management
BA Electric Tools & Accessories

Tassilo Deinzer

Executive Vice President
BU Electric Tools & Accessories



Hilti Corporation

LI-9494 Schaan

Tel.: +423/234 21 11

Fax: +423/234 29 65

www.hilti.group

Hilti = registered trademark of Hilti Corp., Schaan

Printed: 08.09.2017 | Doc-Nr: PUB / 5373341 / 000 / 00



20170904