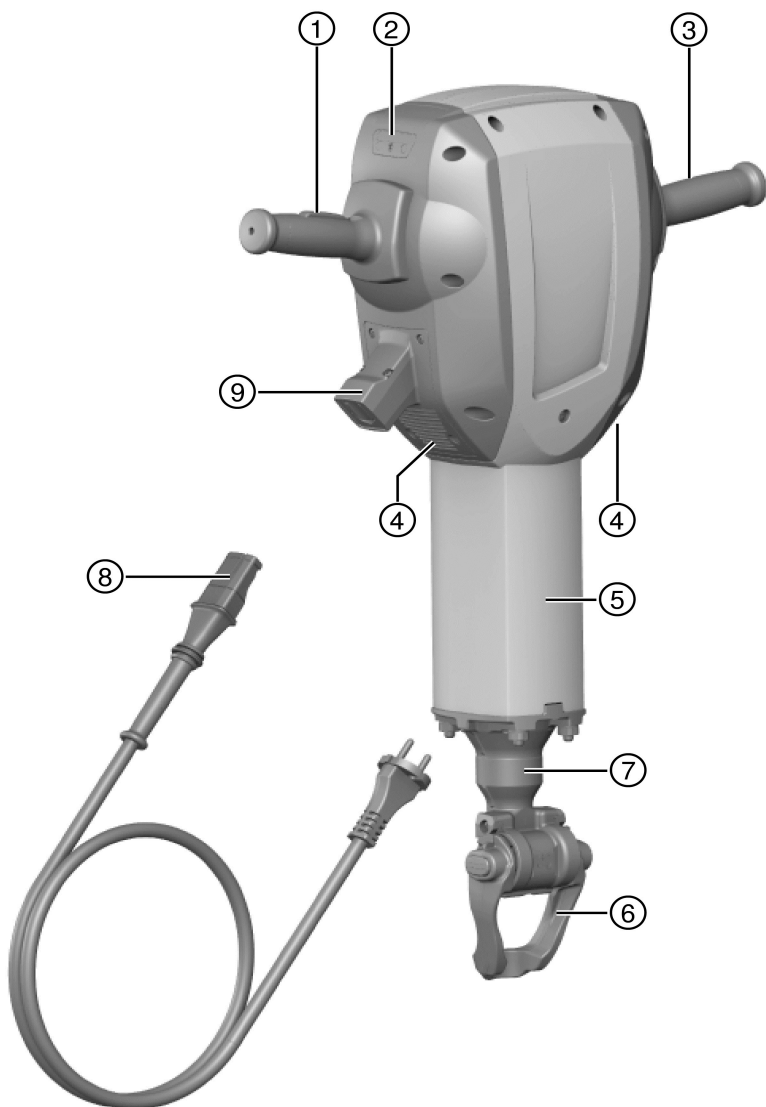
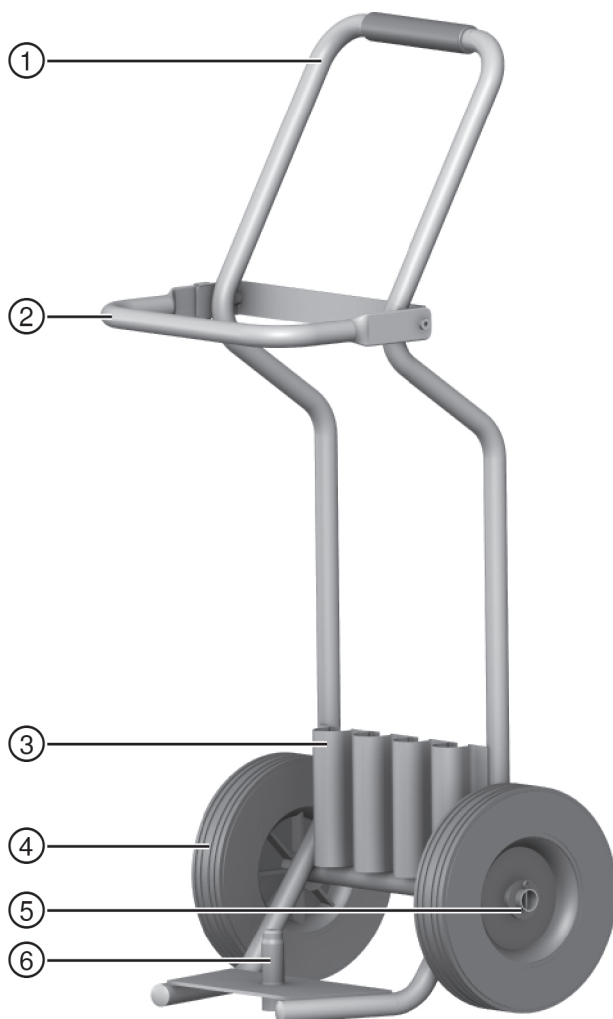
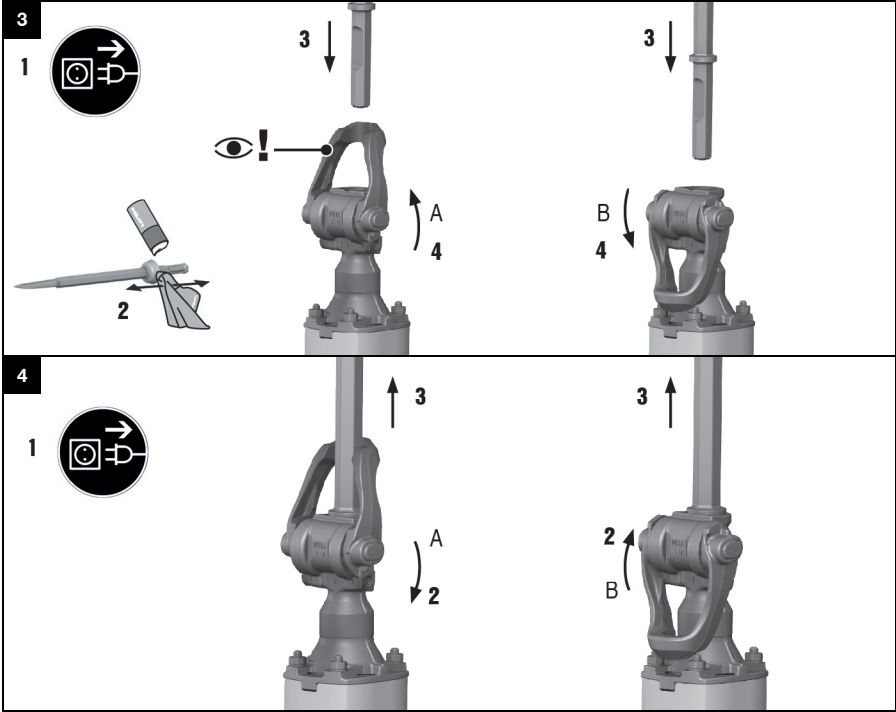




TE 3000-AVR עברית







TE 3000-AVR

1.1 על אודות תיעוד זה

- קרא את תיעוד זה במלואו לפני השימוש הראשון. רק כך ניתן להבטיח עבודה בטוחה ונטולת תקלות.
- ציית להוראות הבטיחות והאזהרות שבתיעוד זה ולא להצנינות על המוצר.
- שמור את הוראות ההפעלה תמיד בצמוד למוצר, והקפד להעביר אותו לאדם שאליו אתה מעביר את המוצר.

1.2 הסבר הסימנים
1.2.1 אזהרות

האזהרות מהירות מפני סכנות בשימוש במוצר. במדריך זה מופיעות מילות המפתח הבאות:


סכנה
סכנה!

← מציינת סכנה מיידית, המובילה לפציעות גוף קשות או למוות.


אזהרה
אזהרה!

← מציינת סכנה אפשרית, שיכולה להוביל לפציעות גוף קשות או למוות.


זהירות
זהירות!

← מציינת מצב שעלול להיות מסוכן ולהוביל לפציעות או לנזקים לרכוש.

1.2.2 סמלים במסמך זה

הסמלים הבאים מופיעים בתיעוד זה:

	קרא את הוראות ההפעלה לפני השימוש
	הנחיות לשימוש ומידע שימושי נוסף
	טיפול נכון בחומרים למיחזור
	אין להשליך לפסולת הביתית מכשירים חשמליים וסוללות

1.2.3 סמלים באיורים

הסמלים הבאים משמשים באיורים:

	מספרים אלה מפנים לאיור המתאים בתחילת חוברת ההוראות
	המספרים באיורים משקפים את רצף הפעולות, והם עשויים להיות שונים מרצף הפעולות המצוינות בטקסט
	מספרי הפריטים מופיעים באיור סקירה ותואמים את המספרים במקרא סקירת המוצר
	סימן זה אמור לעורר את תשומת לבך המיוחדת בעת השימוש במוצר.

1.3 סמלים על המוצר
1.3.1 סמלים על המוצר

הסמלים הבאים עשויים להופיע על המוצר:

	דירוג הגנה II (בידוד כפול)
	הובלה באמצעות מנף אסורה
	תעבורת נתונים אלחוטית



המוצרים של **Hilti** מיועדים למשתמש המקצועי, ורק אנשים מורשים, שעברו הכשרה מתאימה, רשאים לתפעל, לתחזק ולתקן אותם. אנשים אלה חייבים ללמוד באופן מיוחד את הסכנות האפשריות. המוצר המתואר והעדרים שלו עלולים להיות מסוכנים כאשר אנשים שלא עברו הכשרה מתאימה משתמשים בהם באופן לא מקצועי או כאשר משתמשים בהם שלא בהתאם ללייעוד. שם הדגם והמספר הסידורי מצוינים על לוחית הדגם.

- ← שם אות המספר הסידורי בטבלה הבאה. בכל פנייה לנציגינו או למעבדת שירות יש לציין את נתוני המוצר.
- נתוני המוצר ← עמוד 2

נתוני המוצר

פטיש חציבה	TE 3000-AVR
דור	01
מס' סידורי	

1.5 הצהרת תאימות

אנו מצהירים באחריותנו הבלעדית כי המוצר המתואר כאן תואם את התקנות והתקנים התקפים. בסוף תיעוד זה ישנו צילום של הצהרת התאימות.

התיעוד הטכני שמור כאן:

Hilti Entwicklungsgesellschaft mbH | Zulassung Geräte | Hiltistraße 6 | 86916 Kaufering, DE

2 בטיחות
2.1 הוראות בטיחות כלליות לכלי עבודה חשמליים

⚠ אזהרה קרא את כל הוראות הבטיחות וההנחיות. אי ציות להוראות הבטיחות ולהנחיות עלול להוביל להתחשמלות, לשרפה ו/או לפציעות קשות.

שמור את כל הוראות הבטיחות וההנחיות לעיון בעתיד.

המונח "כלי עבודה חשמלי" המשמש בהוראות הבטיחות מתייחס לכלי עבודה חשמליים המחוברים לרשת החשמל (עם כבל חשמל) וכן לכלי עבודה חשמליים המופעלים באמצעות סוללה נטענת (ללא כבל חשמל).

בטיחות במקום העבודה

- ← **שמור על אזור העבודה שלך בקי ודאג לתאורה מספקת.** חוסר סדר או תאורה לקויה במקום העבודה עלולים לגרום לתאונות.
- ← **אל הפעיל את כלי העבודה החשמלי בסביבה שקיימת בה סכנת פיצוץ או שישנם בה נוזלים, גזים או אבק דליקים.** כלי עבודה חשמליים יוצרים ניצוצות, שעלולים להצית את האבק או האדים.
- ← **הרחק ילדים ואנשים אחרים מכלי העבודה החשמלי במהלך השימוש בו.** אם דעתך תוסח אתה עלול לאבד את השליטה במכשיר.

בטיחות בחשמל

- ← **תקע החשמל של כלי העבודה החשמלי חייב להתאים לשקע החשמל. אסור לשובת בשום אופן את תקע החשמל. אל תשתמש במתאם ביחד עם כלי עבודה חשמליים הכוללים הגנת הארקה.** תקעים חשמליים שלא עברו שינוי ושקעי חשמל מתאימים מפחיתים את הסיכון להתחשמלות.
- ← **מנע מגע של הגוף בשטחים מוארקים כגון צינורות, גופי חימום, תנורים ומקררים.** קיימת סכנה גבוהה להתחשמלות כאשר הגוף שלך מוארק.
- ← **הרחק כלי עבודה חשמליים מגשם או רטיבות.** חדירת מים לכלי העבודה החשמלי מגדילה את הסיכון להתחשמלות.
- ← **אל תשתמש בכבל החשמל למטרות שלא לשמן הוא נועד, לדוגמה: אל תרים את כלי העבודה החשמלי מהכבל ואל תנסה לנתק את התקע משקע החשמל במשיכה מהכבל. הרחק את הכבל מחום, שמן, פינות חדות או חלקי מכשיר נעים.** כבלים שניזוקו או שהסתבכו בחלקים אחרים מגדילים את הסיכון להתחשמלות.
- ← **כאשר אתה עובד עם כלי העבודה החשמלי בחוץ, השתמש רק בכבל מאריך המיועד לשימוש בחוץ.** שימוש בכבל מאריך המיועד לשימוש בחוץ מקטין את הסיכון להתחשמלות.
- ← **אם לא ניתן להימנע משימוש בכלי העבודה החשמלי בסביבה לחה, השתמש במפסק הגנה.** השימוש במפסק הגנה מפחית את הסיכון להתחשמלות.

בטיחות של אנשים

- ← **היה ערבי, שים לב למה שאתה עושה, ופעל בתבונה כאשר אתה עובד עם כלי עבודה חשמלי. אל תפעיל כלי עבודה חשמליים כשאתה עייף או תחת השפעת סמים, אלכוהול או תרופות.** די ברגע אחד של חוסר תשומת-לב בזמן השימוש בכלי העבודה החשמלי כדי לגרום פציעות קשות.
- ← **לבש תמיד ציוד מגן ומשקפי מגן.** לבישת ציוד מגן אישי, כגון מסכת אבק, נעלי בטיחות מונעות החלקה, קסדת מגן או מגני שמיכה - בהתאם לסוג השימוש בכלי העבודה החשמלי - מקטינה את הסיכון לפציעות.



- ◀ **מנע הפעלה בשוגג.** ודא שכלי העבודה החשמלי כבוי לפני שאתה מחבר אותו לאספקת החשמל ו/או לפני שאתה מחבר את הסוללה לפני הרמתו. אל תניח את אצבעך על המתג בזמן שאתה נושא את המכשיר ואל תחבר אותו לאספקת החשמל כאשר הוא מופעל, אחרת עלולות להיגרם תאונות.
- ◀ **הרחק כלי כוונון או מפתחות ברגים לפני שאתה מפעיל את כלי העבודה החשמלי.** כלי עבודה או מפתח, הנמצא בקרבת חלקים מסתובבים עלול לגרום פציעות.
- ◀ **הימנע מתכונחות גוף לא נכונות.** עמוד באופן יציב ושומר תמיד על שיווי משקל. כך תוכל לשלוט טוב יותר בכלי העבודה החשמלי במצבים לא צפויים.
- ◀ **לבש בגדים מתאימים.** אל תלבש בגדים רחבים או תכשיטים. הרחק את השער, הבגדים וכפפות מחלקים נעים. בגדים רופפים, תכשיטים ושיער ארוך עלולים להיתפס בחלקים נעים.
- ◀ **כאשר ניתן להתקיף התקני שאיבת אבק ולכידה יש לוודא שהם מחוברים לחשמל, ויש להקפיד להשתמש בהם בצורה נכונה.** שימוש בהתקן שאיבת אבק מקטין את הסכנות הנובעות מהאבק.

שימוש וטיפול בכלי העבודה החשמלי

- ◀ **אל תפעיל את המכשיר בעומס יתר.** השתמש בכלי העבודה החשמלי המתאים לעבודה שאתה מבצע. כלי העבודה החשמלי המתאים מבטיח לך עבודה טובה ובטוחה יותר בתחום ההספק הקבוע.
- ◀ **אל תשתמש בכלי העבודה אם המתג שלו אינו תקין.** כלי עבודה חשמלי שלא ניתן עוד להפעיל או לכבות אותו מהווה סכנה ויש לתקנו.
- ◀ **נזק את תקע החשמל מהשקע ו/או הסר את הסוללה לפני שאתה מבצע כוונונים במכשיר, מחליף כלים או לאחר שאתה מפסיק לעבוד עם המכשיר.** אמצעי זהירות זה מונע הפעלה בשוגג את כלי העבודה החשמלי.
- ◀ **שמור כלי עבודה חשמליים שאינם בשימוש הרחק מהישג ידם של ילדים.** אל תאפשר לאנשים שאינם יודעים כיצד להשתמש במכשיר או שלא קראו את ההוראות להשתמש במכשיר. כלי עבודה חשמליים הם מסוכנים כאשר משתמשים בהם אנשים חסרי ניסיון.
- ◀ **טפל בכלי העבודה החשמלי בהקפדה.** בדוק אם החלקים הנעים פועלים בצורה חלקה ואינם נתקעים, אם ישנם חלקים שבורים או מקולקלים המשבשים את הפעולה התקינה של כלי העבודה החשמלי. לפני השימוש במכשיר דאג לתיקון חלקים לא תקינים. תאונות רבות נגרמו עקב תחזוקה לקויה של כלי עבודה חשמליים.
- ◀ **שמור על הכלים החותכים חדים ונקיים.** כלי חיתוך מטופלים היטב, בעלי להבים חדים נתקעים פחות וקלים יותר לתפעול.
- ◀ **השתמש בכלי העבודה החשמלי, באבזרים, בכלי העבודה הנוספים וכן הלאה בהתאם להוראות אלה.** התחשב בתנאי העבודה ובפעולה שעליך לבצע. שימוש בכלי העבודה החשמלי למטרות אחרות מאלה שלשמן הוא מיועד עלול להיות מסוכן.

שירות

- ◀ **דאג לתיקון כלי העבודה החשמלי שלך רק בידי טכנאים מוסמכים, המשתמשים בחלקי חילוף מקוריים בלבד.** כך תבטיח שמירה על ביטחון העבודה במכשיר.

2.2 הוראות ביטחון לפטישוניים

- ◀ **השתמש במגני שמיעה.** רעש חזק עלול לפגוע בשמיעה.
- ◀ **השתמש בידידות האחיזה הנוספות המצורפות למכשיר.** אובדן השליטה במכשיר עלול לגרום לפציעות.
- ◀ **אחז במכשיר במקומות האחיזה המבודדים כאשר אתה מבצע עבודות שבהן כלי הקידוח עלול לפגוע בקווי חשמלי מוסתרים או בכלל החשמל של המכשיר.** מגע בקווים המוליכים זרם עלול להעביר זרם גם לחלקים מתכתיים במכשיר שלך ולגרום להתחשמלות.

2.3 הוראות ביטחון נוספות

ביטחון של אנשים

- ◀ **השתמש במכשיר רק בתנאי שהוא נמצא במצב טכני מושלם.**
- ◀ **אל תבצע בשום אופן מניפולציות או שינויים במכשיר.**
- ◀ **בעבודות פריצה יש לאבטח את האזור בצד הנגדי של מקום העבודה שלך.** חומרים מעבודות הפריצה עשויים ליפול ולפצוע אנשים אחרים.
- ◀ **ודא כי ידית האחיזה הצדית מותקנת בצורה נכונה ומהודקת היטב.** אחז את המכשיר היטב תמיד בשתי ידיים בידידות האחיזה שלו. שמור על ידיות האחיזה יבשות ונקיות מלכלוך, שמן וגריד.
- ◀ **ערוך הפסקות בעבודה ותרגילים לשיפור זרימת הדם לאצבעות.** הרעידות מהמכשיר עשויות לאחר עבודה ממושכת לגרום להפרעות בכלי הדם או במערכת העצבים של האצבעות, כפות הידיים או שורשי כף היד.
- ◀ **המכשיר אינו מיועד לאנשים חלשים ללא הכשרה מתאימה.**
- ◀ **הרחק את המכשיר מהישג ידם של ילדים.**
- ◀ **בדוק לפני תחילת העבודה את דירוג הסכנה של אבק החומר שבו תעבוד.** השתמש בשואב אבק מקצועי בעל דירוג הגנה מאושר, התואם את תקנות החוק הנוגעות להגנה מאבק.
- ◀ **השתמש במערכת שאיבת אבק או בשואב אבק בידי היכן שרק ניתן.** אבק של חומרים דוגמת צבעים המכילים עופרת, סוגי עץ מסוימים, טון / קירות לבנים / אבנים המכילות קוורץ ומינרלים כגון מתכת עלולים להדיק לבריאות.
- ◀ **דאג לאוורור טוב במקום העבודה, ובמקרה הצורך לבש גם מסכת נשימה המתאימה לסוג האבק שבו אתה עובד.** נגיעה בסוגי אבק אלה או שאיפתם עלולה לגרום לתגובות אלרגיות ו/או למחלות בכלי הנשימה של המשתמש או של אנשים הנמצאים



בקרבת מקום. סוגי אבק מסוימים, כגון אבק של אלון או בוק, נחשבים מסרטנים, במיוחד בשילוב עם חומרים אחרים המשמשים לטיפול בעץ (כרוט, חומר הגנה לעץ). רק מומחים רשאים לעבוד בחומרים המכילים אסבסט.

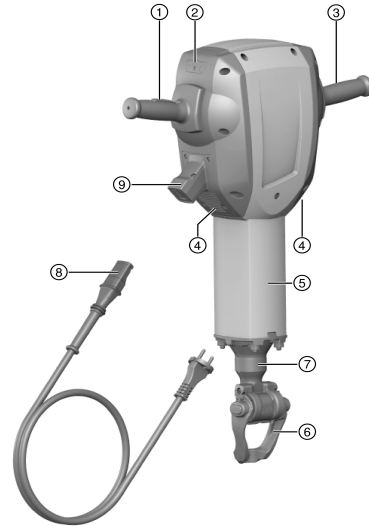
בטיחות בחשמל

- ▶ לפני תחילת העבודה יש לבדוק אם ישנם כבלי חשמל, צינורות גז או מים נסתרים. חלקים מתכתיים חיצוניים במכשיר יכולים לגרום להתחשמלות כאשר הם נוגעים בשוגג בקווי חשמל.
- ▶ בדוק באופן סדיר את כבל החשמל של המכשיר, ובמקרה שדיהית נדקים פנה לבעל מקצוע מורשה לצורך החלפתו. אם כבל החשמל של כלי העבודה החשמלי ניזוק, יש להחליפו בכבל חשמלי מתאים ומאושר, שאותו ניתן להשיג משירות הלקוחות שלנו. בדוק את הכבלים המאריכים באופן סדיר והחלף אותם אם ניזוקו. אם כבל החשמל או הכבל המאריך ניזוקו במהלך העבודה אסור לגעת בכבל. נתק את תקע החשמל משקע רשת החשמל. כבלים שניזוקו מהווים סכנה כיוון שהם יכולים לגרום להתחשמלות.
- ▶ מכשירים שהתלכדו עקב עבודה תכופה בחומרים מוליכים יש להביא למעבדות של Hilti לבדיקה באופן סדיר. אבק שנדבק לפני השטח של המכשיר, ובמיוחד אבק מחומרים מוליכים או לחות עלולים לגרום להתחשמלות.
- ▶ במקרה של ניתוק החשמל יש לכבות את המכשיר ולנתק את התקע משקע רשת החשמל. כך תמנע הפעלה בשוגג של המכשיר כאשר החשמל חוזר.

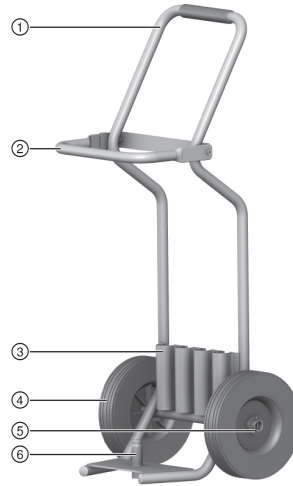
3 תיאור

3.1 סקירת המוצר

- | | |
|-----------------------------|---|
| מתג הפעלה/כיבוי | ① |
| חיווי טיפולים | ② |
| ידית | ③ |
| חריצי אוורור | ④ |
| צינור הולכה | ⑤ |
| נעילת כלים/ידית נעילה | ⑥ |
| תפסנית | ⑦ |
| כבל חשמל עם תקע מקודד, נשלף | ⑧ |
| חיבור במכשיר החשמל | ⑨ |



- ① ידית
- ② ידית נעילה
- ③ מחזיק עבור חלקי בלאי (אזמל)
- ④ גלגלים
- ⑤ אבטחת גלגל (דיסקית, פין מפציל)
- ⑥ פין לחיבור המכונה


3.3 שימוש בהתאם לייעוד

המוצר המתואר הוא פטיש חציבה המופעל ידנית, עם תפסנית משושה בגודל 28 מ"מ. הוא מיועד לעבודות חציבה בבטון, בקירות לבנים ובאספלט. שימושים מותרים נוספים: הידוק וחפירה. מותר לחבר את המכשיר רק לרשת חשמל בעלת מתח ותדירות כמצוין על לוחית הדגם. ◀

3.4 שימוש שגוי אפשרי

מוצר זה אינו מיועד לעבודה בחומרים המהווים סכנה בריאותית. מוצר זה אינו מיועד לעבודה בסביבה לחה.

3.5 חייווי טיפולים

פטיש החציבה כולל נורית חייווי טיפולים.

משמעות	מצב
הגיע מועד הטיפול במכשיר. בקים למכשיר.	חייווי הטיפולים מאיר באדום.
הגנה מפני התחממות יתר מתח החשמל גבוה מדי.	חייווי הטיפולים מהבהב באדום.

הבא את המכשיר בזמן למעבדת שירות של **Hilti**. כך מכשירך יהיה תמיד כשיר לעבודה.


3.6 Active Vibration Reduction (AVR)

פטיש החציבה מצויד במערכת Active Vibration Reduction (AVR), המפחיתה את הרעידות באופן משמעותי.



פטיש חציבה, הוראות הפעלה, גרזי.
עגלת ההובלה זמינה כאביזר אופציונלי.

מוצרים נוספים המאשרים עבור המוצר שלך תמצא במרכז שיווק של Hilti או באינטרנט בכתובת: www.hilti.group


4 בתונים טכניים

את המתח הנקוב, הזרם הנקוב, התדירות ו/או ההספק הנקוב תמצא בלוחית הדגם הספציפית למדינתך.



בעת הפעלה באמצעות גנרטור או שנאי הספק המוצא שלהם חייב להיות לפחות כפול מההספק הנקוב המצוין על לוחית הדגם של המכשיר. מתח העבודה של השנאי או הגנרטור חייב להימצא תמיד בטווח שבין +5% לבין -15% ביחס למתח הנקוב של המכשיר.

משקל בהתאם להליך EPTA 01	29.9 ק"ג
אנרגיית הלימה בודדת לפי הליך EPTA	68 ג'אול
טמפרטורת אחסון	70 °C ... -20 °C
טמפרטורת סביבה בעבודה	60 °C ... -17 °C

4.1 EN 62841 ערכי רעש לפי

ערכי לחץ הקול והרעידות המצוינים בהוראות אלה נמדדו בהתאם לנוהל המדידה התקיין, וניתן להשתמש בהם לצורך השוואה בין כלי עבודה חשמליים. הם מתאימים גם להערכה זמנית של העומסים. הנתונים המצוינים תקפים לשימושים העיקריים בכלי העבודה החשמלי. אולם אם משתמשים בכלי העבודה החשמלי לשימושים אחרים, כשילוב אביזרים אחרים או אם המכשיר אינו עובר תחזוקה מספקת, הנתונים עשויים להשתנות. בעקבות זאת פריסת העומסים למשך זמן העבודה כולו עשויה להיות גבוהה באופן משמעותי. לצורך הערכה מדויקת של העומסים יש לקחת בחשבון גם את הזמנים שבהם המכשיר כבוי או שבהם הוא פועל אך אינו בשימוש בפועל. בעקבות זאת פריסת העומסים למשך זמן העבודה כולו עשויה להיות נמוכה באופן משמעותי. יש לקבוע הנחיות בטיחות נוספות להגנה על המשתמש מפני ההשפעות של קול ו/או רעידות, כגון: תחזוקה של כלי העבודה החשמלי ושל כלי העבודה המחבוריים, שמירה על ידיים חמות, ארגון תהליכי העבודה.

מידע על רעשים

רמת הספק קול (L_{WA})	105 dB(A)
אי-ודאות ברמת הספק הקול (K_{WA})	3 dB(A)
מפלס לחץ קול (L_{pA})	94 dB(A)
אי-ודאות ברמת לחץ קול (K_{pA})	3 dB(A)

מידע על רעידות

חציבה ($a_h, Choc$)	7 מ' / שני ²
אי-ודאות (K)	1.5 מ' / שני ²

4.2 שימוש בכבל מאריך
⚠ אזהרה

סכנה עקב כבל פגום! אם כבל החשמל או הכבל המאריך ניזוקו במהלך העבודה אסור לגעת בכבל. נתק את תקע החשמל משקע רשת החשמל.

בדוק באופן סדיר את כבל החשמל של המכשיר, ובמקרה שזיהית נזקים פנה לבעל מקצוע מורשה לצורך החלפתו.

- השתמש אך ורק בכבלים מאריכים בעלי חתך רוחב גדול דיו, שאושרו לסוג השימוש שלך. אחרת ייתכן שהמכשיר לא יעבוד במלואו העצמה והכבל יתחמם מדי.
- בדוק את הכבל המאריך באופן סדיר לאיתור נזקים.
- החלף את הכבל המאריך אם ניזוק.
- לעבודה בחוץ השתמש אך ורק בכבל מאריך שאושר לעבודה בחוץ ומסומן בהתאם.



חנת רוחב מינימלי מומלץ ואורך כבל מקסימלי במתח רשת של 120 וולט

AWG 10	AWG 12	AWG 14	AWG 16	כבלים
5,26 mm ²	3,31 mm ²	2,08 mm ²	1,31 mm ²	חנת רוחב של הכבל
10,4 kcmil	6,53 kcmil	4,11 kcmil	2,58 kcmil	חנת רוחב של הכבל
100 m	50 m	30 m	25 m	אורך כבל
250 ft	150 ft	100 ft	75 ft	אורך כבל

5 תפעול

5.1 הכנה לעבודה

זהירות ⚠

סכנת פציעה! תחילת תנוע לא מכוונת של המוצר.
 ▶ נתק את תקע החשמל לפני שאתה מבצע כוונונים במכשיר או מחליף אביזרים.

ציית להוראות הבטיחות והאזהרות שבתייעוד זה ולאלה המצוינות על המוצר.

5.1.1 חיבור כלי



בדוק את הכלי לפני כל שימוש כדי לאתר נזקים ושחיקה לא אחידה, ובמקרה הצורך החלף אותו. בדוק את ידית הנעילה כדי לוודא שהיא נקייה ותקינה לגמרי.

- שמך קלות את הקנה של הכלי.
- פתח את ידית הנעילה.
- הכנס את הכלי עד הסוף לתפסנית.
- בכלי עבודה בעלי קנה עם טבעת הבא את קשתית הנעילה לעמדת הסגירה A.
- בכלי עבודה בעלי קנה עם חריץ הבא את קשתית הנעילה לעמדת הסגירה B.
- ↔ מקם את האזמל כך שהחריץ יפנה לכיוון עמדת הסגירה.
- משוך את הכלי כדי לוודא שהוא נעול היטב.
- ↔ כלי עבודה בעלי קנה עם טבעת וגם חריץ ניתן לנעול או בעמדה A או B לבחירתך.



השתמש רק בגריד מקורי של Hilti. שימוש בגריד לא מתאים עלול לגרום נזק למוצר.

5.1.2 הוצאת הכלי

אזהרה ⚠

סכנת פציעה הכל מתחמם בעבודה והקצוות שלו עלולים להיות חדים.
 ▶ לבש נעלי בטיחות בעת החלפת כלי קידוח.

סכנה ⚠

סכנת שרפה סכנה בעת מגע בין כלים חמים וחומרים דליקים.
 ▶ אל תניח כלי חם על חומרים דליקים מאוד.

אזהרה ⚠

סכנת פציעה סכנת כוויה מפני שטח חמים.
 ▶ מנע מגע של הגוף בצינור ההולכה, כיוון שהוא מתחמם מאוד במהלך העבודה.

- פתח את ידית הנעילה.
- משוך את הכלי אל מחוץ לתפסנית.

5.2 כבל חשמל נשלף

זהירות ⚠

סכנת פציעה עקב זרם דלף במגעים מזלזלכים.
 ▶ יש לחבר חיבורים חשמליים נשלפים למכשיר רק במצב נקי, יבש וללא מתח.



5.2.1 חיבור כבל חשמל נשלף

⚠ זהירות

סכנת פציעה עקב דרם דלף במגעים מולוכלים.

◀ יש לחבר חיבורים חשמליים נשלפים למכשיר רק במצב נקי, יבש וללא מתח.

1. תקע את התקע החשמלי הנשלף, המוקודד במכשיר עד הסוף, עד שאתה שומע אותו ננעל.
2. חבר את תקע החשמל לשקע רשת החשמל.

5.2.2 ניתוק כבל חשמל נשלף מהמכשיר החשמלי

1. נתק את תקע החשמל משקע רשת החשמל.
2. לחץ על לחצן הנעילה ומושך את התקע החשמלי הנשלף, המוקודד החוצה.
3. נתק את כבל החשמל מהמכשיר.

6 טיפול ותחזוקה

⚠ אזהרה

סכנת פציעה כאשר הסוללה מחוברת!

◀ לפני ביצוע עבודות טיפול ותחזוקה כלשהן יש להקפיד להסיר את הסוללה!

טיפול במכשיר

- הסר בזהירות לכלוך שנדבק.
- נקה בזהירות את חריצי האוויר באמצעות מברשת יבשה.
- נקה את גוף המכשיר רק בעזרת מטלית לחה מעט. אין להשתמש בחומרי טיפול המכילים סיליקון, מאחר שהם עלולים לפגוע בחלקי הפלסטיק.

טיפול בסוללות ליתיום-יון

- שמור על הסוללה נקייה מלכלוך, שמן וגריד.
- נקה את גוף המכשיר רק בעזרת מטלית לחה מעט. אין להשתמש בחומרי טיפול המכילים סיליקון, מאחר שהם עלולים לפגוע בחלקי הפלסטיק.
- מנע חדירת לחות.

תחזוקה

- יש לבדוק באופן סדיר את כל החלקים הגלויים כדי לאתר נזקים ולוודא שכל הרכיבים פועלים באופן תקין.
- אם ישנם נזקים ו/או תקלות אין להפעיל את המוצר. הבא מיד את המכשיר לתיקון במעבדת שירות של **Hilti**.
- לאחר עבודות טיפול ותחזוקה יש להקפיד ולחבר את כל התקני ההגנה ולבדוק את תפקוד המכשיר.

לצורך הפעלה בטוחה של המכשיר יש להשתמש רק בחלקי חילוף וחומרים מתכלים מקוריים. את חלקי החילוף, החומרים המתכלים והאביזרים שאושרו על-ידנו עבור המוצר שלך תמצא ב-**Hilti Store** שלך או בכתובת: www.hilti.group.

7 הובלה ואחסון

- אין להוביל את המכשיר החשמלי כאשר מחובר אליו כלי.
- יש להקפיד לנתק את תקע החשמל לפני אחסון המכשיר.
- יש לשמור את המכשיר במקום יבש הרחק מהישג ידם של ילדים ואנשים לא מורשים.
- לאחר הובלה או אחסון ממושך יש לבדוק את המכשיר החשמלי לפני שמתמשים בו שוב, כדי לאתר נזקים.

8 תיקון תקלות

אם מתרחשת תקלה שאינה מוסברת בטבלה זו או שאינך יכול לתקן בעצמך, פנה לשירות של **Hilti**.

8.1 איתור תקלות

תקלה	סיבה אפשרית	פתרון
פטיש החציבה אינו מתחיל לפעול.	מתבצע אתחול של המערכת האלקטרונית (אורך עד 4 שניות מרגע חיבור המכשיר לחשמל). חסימת ההפעלה האלקטרונית נכנסה לפעולה לאחר ניתוק החשמל.	◀ כבה את המכשיר והדלק אותו מחדש.



תקלה	סיבה אפשרית	פתרון
פטיש החציבה אינו מתחיל לפעול.	אספקת החשמל נותקה.	חבר מכשיר חשמלי אחר ובדוק אם הוא פועל.
	גנרטור במצב שינה.	העמס על הגנרטור באמצעות צרכן שני (כגון תאורת אתר בנייה). לאחר מכן כבה את המכשיר והדלק אותו מחדש.
	כבל החשמל הנשלף אינו מחובר נכון.	חבר את כבל החשמל הנשלף למכשיר החשמלי בצורה נכונה.
חיווי הטיפולים מאיר באדום.	בדקים למכשיר או הגיע מועד טיפול.	הבא את המכשיר לתיקון במעבדות שירות של Hilti בלבד.
חיווי הטיפולים מהבהב באדום.	מתח החשמל גבוה מדי	החלף את השקע החשמלי. בדוק את הרשת.
	הגנה מפני התחממות יתר.	אפשר למכשיר להתקרר. נקה את חריצי האוורור. עדיין תתאפשר הפעלה במצב סרק.
אין הלימה.	המכשיר קר מדי.	הצמד את פטיש החציבה לחומר ואפשר לו לעבוד במצב סרק. חזור על הפעולה לפי הצורך עד שמערכת ההלימה מתחילה לעבוד.
פטיש החציבה אינו מתחיל לעבוד או שהוא נכבה במהלך העבודה.	הכבל המאריך ארוך מדי ו/או חתך הרוחב שלו קטן מדי.	השתמש בכבל מאריך באורך נכון ו/או בעל חתך רחב גדול מספיק.

9 סילוק

המוצרים של Hilti מיוצרים בחלקם מגדול מחומרים ניתנים למיחזור. כדי שניתן יהיה למחזרם דרושה הפרדת חומרים מקצועית. במדינות רבות Hilti תקבל את המכשיר הישן שלך בחזרה לצורך מיחזור. פנה לשירות של Hilti או למשווק.

◀ אין להשליך כלי עבודה חשמליים, כלים אלקטרוניים וסוללות לפסולת הביתית!



10 RoHS (תקנה להגבלת השימוש בחומרים מסוכנים)

בקישור הבא תמצא את טבלת החומרים המסוכנים: qr.hilti.com/r/4783. קישור לטבלת RoHS תמצא בסוף תיעוד זה, בצורת קוד QR.

11 אחריות יצרן

◀ אם יש לך שאלות בנושא תנאי האחריות, פנה למשווק Hilti הקרוב אליך.







Hilti Aktiengesellschaft
Feldkircherstraße 100
9494 Schaan | Liechtenstein

TE 3000-AVR (01)

[2009]

2004/108/EG

EN ISO 12100

2014/30/EU

EN 60745-1

2000/14/EG

EN 60745-2-6

2006/66/EU

2006/42/EG

2011/65/EU

2000/14/EG-Anhang VI



Measured 105 dB

Guaranteed 108 dB



TÜV Nord CERT GmbH

Am TÜV 1 | DE 30519 Hannover

Paolo Luccini

Head of BA Quality and Process Management
BA Electric Tools & Accessories

Schaan, 05/2015

Tassilo Deinzer

Executive Vice President
BU Power Tools & Accessories





Hilti Corporation
LI-9494 Schaan
Tel.:+423 234 21 11
Fax:+423 234 29 65
www.hilti.group



2164701



Hilti Connect



2190683