

HILTI

SFD 22-A

עברית






1.1 על אודות תיעוד זה

- קרא את תיעוד זה במלואו לפני השימוש הראשון. רק כך ניתן להבטיח עבודה בטוחה ונטולת תקלות.
- ציית להוראות הבטיחות והאזהרות שבתיעוד זה ולא להצניח על המוצר.
- שמור את הוראות ההפעלה תמיד בצמוד למוצר, והקפד להעביר אותן לאדם שאליו אתה מעביר את המוצר.

1.2 הסבר הסימנים

1.2.1 אזהרות

האזהרות מזהירות מפני סכנות בשימוש במוצר. במדריך זה מופיעות מילות המפתח הבאות בשילוב עם סמלים:

סכנה! מציינת סכנה מיידית, המובילה לפציעות גוף קשות או למוות.	
אזהרה! מציינת סכנה אפשרית שיכולה להוביל לפציעות גוף קשות או למוות.	
זהירות! מציינת מצב שעלול להיות מסוכן ולהוביל לפציעות או לנזקים לרכוש.	




1.2.2 סמלים במסמך זה

הסמלים הבאים מופיעים בתיעוד זה:

קרא את הוראות ההפעלה לפני השימוש	
הנחיות לשימוש ומידע שימושי נוסף	

1.2.3 סמלים באיורים




הסמלים הבאים משמשים באיורים:

מספרים אלה מפנים לאיור המתאים בתחילת חוברת ההוראות.	
המספרים באיורים משקפים את רצף הפעולות, והם עשויים להיות שונים מרצף הפעולות המצוינות בטקסט.	3
מספרי הפרטים מופיעים באיור סקירה ותואמים את המספרים במקרא בפרק סקירת המוצר .	
סימן זה נועד לעורר את תשומת לבך המיוחדת בעת השימוש במוצר.	

1.3 סמלים ספציפיים למוצר

1.3.1 סמלים על המוצר

הסמלים הבאים מופיעים על המוצר:

קידוח ללא הלימה	
/min סיבובים לדקה	
מהירות סרק נקובה	n_0
זרם ישר	

1.4 פרטי המוצר

המוצרים של Hilti מיועדים למשתמש המקצועי, ורק אנשים מורשים, שעברו הכשרה מתאימה, רשאים לתפעל, לתחזק ולתקן אותם. אנשים אלה חייבים ללמוד באופן מיוחד את הסכנות האפשריות. המוצר המתואר והעזרים שלו עלולים להיות מסוכנים כאשר אנשים שלא עברו הכשרה מתאימה משתמשים בהם באופן לא מקצועי או כאשר נעשה בהם שימוש שלא בהתאם ליעוד.
 שם הדגם והמספר הסידורי מצוינים על לוחית הדגם.
 רשום את המספר הסידורי בטבלה הבאה. בכל פנייה לנציגינו או למעבדת שירות יש לציין את נתוני המוצר.

נתוני המוצר

SFD 22-A	דגם:
01	דור:
	מס' סידורי:

אנו מצהירים באחריותנו הבלעדית כי המוצר המתואר כאן תואם את התקנות והתקנים התקפים. בסוף תיעוד זה ישנו צילום של הצגרת התאימות.

התיעוד הטכני שמור כאן:

Hilti Entwicklungsgesellschaft mbH | Zulassung Geräte | Hiltistraße 6 | 86916 Kaufering, DE

2 בטיחות

2.1 הוראות בטיחות כלליות לכלי עבודה חשמליים

⚠ **אזהרה! קרא את כל ההנחיות והוראות הבטיחות.** אי ציות להוראות הבטיחות ולהנחיות עלול להוביל להתחשמלות, לשרפה ו/או לפציעות קשות.

שמור את כל הוראות הבטיחות וההנחיות לעיון בעתיד.

בטיחות במקום העבודה

- ◀ **שמור על אזור העבודה שלך נקי ודאג לתאורה מספקת.** חוסר סדר או תאורה לקויה במקום העבודה עלולים לגרום לתאונות.
- ◀ **אין להפעיל את כלי העבודה החשמלי בסביבה שקיימת בה סכנת פיצוץ או שישנם בה נחלים, גזים או אבק דליקים.** כלי עבודה חשמליים יוצרים ניצוצות, שעלולים להצית את האבק או האדים.
- ◀ **הרחק ילדים ואנשים אחרים מכלי העבודה החשמלי במהלך השימוש בו.** אם דעתך תוסח אתה עלול לאבד את השליטה במכשיר.

בטיחות בחשמל

- ◀ **הרחק כלי עבודה חשמליים מגשם או רטיבות.** חדירת מים לכלי העבודה החשמלי מגדילה את הסיכון להתחשמלות.
- ◀ **מנע מגע של הגוף במשטחים מוארקים, כגון צינורות, גופי חימום, תנורים ומקררים.** קיימת סכנה גבוהה להתחשמלות כאשר הגוף שלך מוארק.

בטיחות של אנשים

- ◀ **היה ערבי, שים לב למה שאתה עושה, ופעל בתבונה כאשר אתה עובד עם כלי עבודה חשמלי.** אל תפעיל כלי עבודה חשמליים כשאתה עייף או תחת השפעת סמים, אלכוהול או תרופות. די בררע אחד של חוסר תשומת-לב בזמן השימוש בכלי העבודה החשמלי כדי לגרום פציעות קשות.
- ◀ **הימנע מתנוחות גוף לא נכונות. עמוד באופן יציב ושמור תמיד על שיווי משקל.** כך תוכל לשלוט טוב יותר בכלי העבודה החשמלי במצבים לא צפויים.
- ◀ **לבש תמיד ציוד מגן ומשקפי מגן.** לבישת ציוד מגן אישי, כגון מסכת אבק, נעלי בטיחות מונעות החלקה, קסדת מגן או מגני שמיעה - בהתאם לסוג השימוש בכלי העבודה החשמלי - מקטינה את הסיכון לפציעות.
- ◀ **לבש בגדים מתאימים. אל תלבש בגדים רחבים או תכשיטים.** הרחק את השער, הבגדים וכפפות מחלקים נעים. בגדים רופפים, תכשיטים ושיער ארוך עלולים להיתפס בחלקים נעים.
- ◀ **מנע הפעלה בשוגג.** לפני שאתה מחבר את הסוללה, מרים או נושא את כלי העבודה החשמלי ודא שהוא כבוי. אל תניח את אצבעך על המתג בזמן שאתה נושא את המכשיר ואל תחבר אותו לאספקת החשמל כאשר הוא מופעל, אחרת עלולות להיגרם תאונות.
- ◀ **הרחק כלי כוונון או מפתחות ברגים לפני שאתה מפעיל את כלי העבודה החשמלי.** כלי עבודה או מפתח הנמצאים הרקבת חלקים מסתובבים עלולים לגרום פציעות.
- ◀ **כאשר ישנה אפשרות לחבר התקני שאיבה יש לוודא שהם מחוברים לחשמל, ויש להקפיד להשתמש בהם בצורה נכונה.** שימוש בהתקן שאיבה מקטין את הסכנות הנובעות מהאבק.

שימוש וטיפול בכלי העבודה החשמלי

- ◀ **אל תפעיל את המכשיר בעומס יתר.** השתמש בכלי העבודה החשמלי המתאים לעבודה שאתה מבצע. כלי העבודה החשמלי המתאים מבטיח לך עבודה טובה ובטוחה יותר בתחום ההספק הקבוע.
- ◀ **אל תשתמש בכלי העבודה אם המתג שלו אינו תקין.** כלי עבודה חשמלי שלא ניתן עוד להפעיל או לכבות אותו מהווה סכנה ויש לתקנו.
- ◀ **לפני ביצוע כוונים במכשיר, החלפת אבזר או אפסון המכשיר הקפד להסיר את הסוללה.** אמצעי זהירות זה מונע הפעלה בשוגג של כלי העבודה החשמלי.
- ◀ **שמור כלי עבודה חשמליים שאינם בשימוש הרחק מהישג ידם של ילדים.** אל תאפשר לאנשים שאינם יודעים כיצד להשתמש במכשיר או שלא קראו את ההוראות להשתמש במכשיר. כלי עבודה חשמליים הם מסוכנים כאשר משתמשים בהם אנשים חסרי ניסיון.
- ◀ **טפל בכלי העבודה החשמלי בקפדנות.** בדוק אם החלקים הנעים פועלים בצורה חלקה ואינם נתקעים, אם ישנם חלקים שבורים או מקולקלים המשבשים את הפעולה התקינה של כלי העבודה החשמלי. לפני השימוש במכשיר דאג לתיקון חלקים לא תקינים. תאונות רבות נגרמו עקב תחזוקה לקויה של כלי עבודה חשמליים.
- ◀ **שמור על הכלים החותכים חדים ונקיים.** כלי חיתוך מטופלים היטב, בעלי להבים חדים נתקעים פחות וקלים יותר לתפעול.
- ◀ **שימוש וטיפול בכלי עבודה נטענים**
- ◀ **השתמש לשם כך רק בסוללות המתאימות לכלי העבודה החשמלי.** שימוש בסוללות אחרות עלול לגרום לשרפות.

- טען את הסוללות רק במטענים שהומלצו על ידי היצרן. טעינה של סוללה במטען המיועד לטעינה של סוללות מסוג אחר עלולה לגרום לשרפה.
- שמור סוללות שאינן בשימוש הרחק ממהדיי נייר משרדיים, ממטבעות, מפתחות, מסמרים, ברגים או חפצים מתכתיים קטנים אחרים שיכולים לגשר בין המגעיים. קצר בין מגעי הסוללה עלול לגרום לכוויות או לשרפה.
- שימוש שגוי עלול לגרום לדליפת נוזלים מהסוללה. אל תיגע בנוזלים אלה. נוזל סוללות שדלף עלול לגרום לגירויים בעור ולכוויות. אם נגעת בו במקרה, שטוף את האזור במים. אם הנוזל נוגע בעיניים, פנה לרופא.

2.2 הוראות בטיחות נוספות למברגות

בטיחות של אנשים

- השתמש במוצר רק בתנאי שהוא נמצא במצב טכני מושלם.
- אל תבצע בשום אופן מניפולציות או שינויים במכשיר.
- השתמש בידידות האחידה הנוספות המצורפות למכשיר. אובדן השליטה במכשיר עלול לגרום לפציעות.
- אחז את המכשיר היטב תמיד בשתי ידיים בידידות האחידה שלו. שמור על ידידות האחידה נקיות ויבשות.
- כאשר אתה מבצע עבודות שבהן כלי העבודה עלול לפגוע בקווי חשמלי מוסתרים אחז במכשיר במקומות האחידה המבודדים. מגע בקווים המוליכים זרם עלול להעביר זרם גם לחלקים מתכתיים במכשיר שלך ולגרום להתחשמלות.
- אין לגעת בחלקים מסתובבים - סכנת פציעה!
- במהלך השימוש במכשיר יש ללבוש משקפי מגן, קסדת מגן, מגני שמיעה וכפפות הגנה כמו גם מסכת נשימה קלה.
- לבש כפפות בטיחות גם בעת החלפת כלי. מגע בכלי לגרום לפציעות ולכוויות.
- השתמש במגני עיניים. שבבי חומר שניתנים עלולים לפצוע את הגוף והעיניים.
- בדוק לפני תחילת העבודה את דירוג הסכנה של אבק החומר שבו תעבוד. השתמש בשואב אבק מקצועי בעל דירוג הגנה מאושר, התואם את תקנות החוק הנוגעות להגנה מאבק. אבק של חומרים דוגמת צבעים המכילים עופרת, סוגי עץ מסוימים, בטון / קירות / אבנים המכילות קוורץ ומינרלים כגון מתכת עלולים להזיק לבריאות.
- דאג לאוורור טוב במקום העבודה, ובמקרה הצורך לבש גם מסכת נשימה המתאימה לסוג האבק שבו אתה עובד. נגיעה בסוגי אבק אלה או שאיפתם עלולה לגרום לתגובות אלרגיות ו/או למחלות בכלי הנשימה של המשתמש או של אנשים הנמצאים בקרבת מקום. סוגי אבק מסוימים, כגון אבק של אלון או בוק, נחשבים מסרטנים, במיוחד בשילוב עם חומרים אחרים המשמשים לטיפול בעץ (כרוסט, חומר הגנה לעץ). רק מומחים רשאים לעבוד בחומרים המכילים אסבסט.
- ערוך הפסקות בעבודה ותרגילים לשיפור זרימת הדם לאצבעות. הרעידות מהמכשיר עשויות לאחר עבודה ממושכת לגרום להפרעות בכלי הדם או במערכת העצבים של האצבעות, כפות הידיים או שורשי כף היד.

בטיחות בחשמל

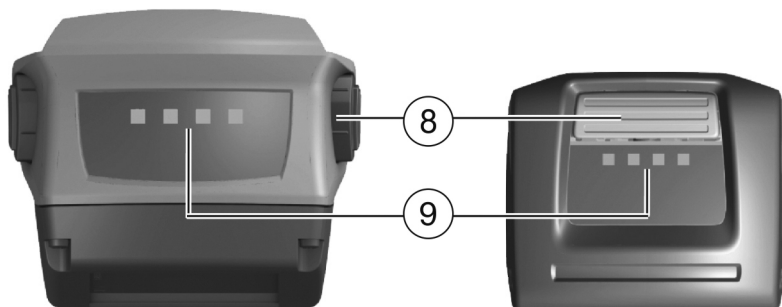
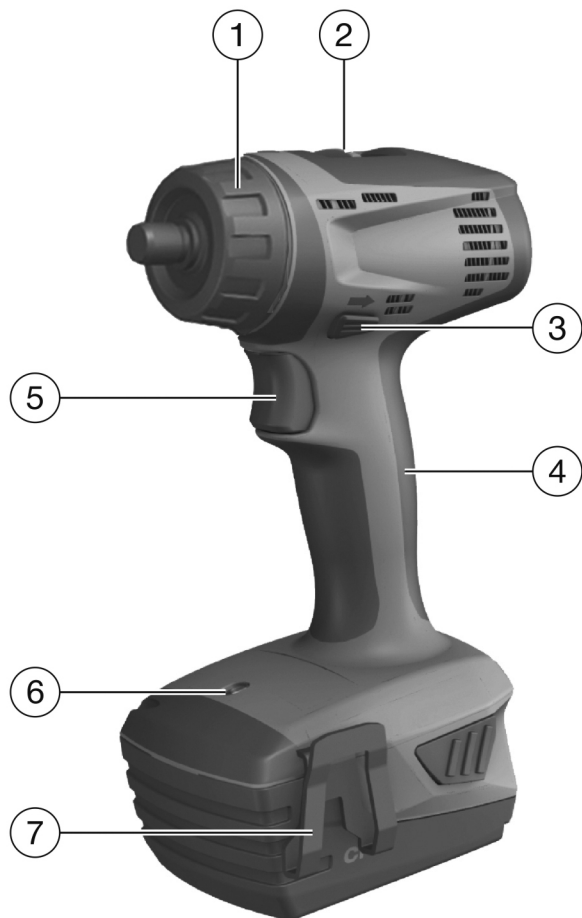
- לפני תחילת העבודה יש לבדוק אם ישנם כבלי חשמל, צינורות גז או מים נסתרים. חלקים מתכתיים חיצוניים במכשיר יכולים לגרום להתחשמלות כאשר הם נוגעים בשוגג בקווי חשמל.

טיפול ושימוש קפדניים בכלי עבודה חשמליים

- אם הכלי נחסם יש לכבות מיד את המכשיר. המכשיר עשוי לסטות הצדה.
- המנען על לעצירה מלאה של כלי העבודה החשמלי לפני שאתה מניח אותו.

2.3 טיפול ושימוש קפדניים בסוללות בטענות

- ציית לתקנות הנוגעות להובלה, אחסון והפעלה של סוללות בטענות מסוג ליתיום-יון.
- הרחק את הסוללות ממקומות חמים מאוד, מקרינת שמש ישירה ומאש.
- אין לפרק, למעוך, לחמם לטמפרטורה גבוהה מ-80°C או לשרוף את הסוללות הנטענות.
- אין להשתמש בסוללות פגומות ואין לטעון אותן.
- אם הסוללה חמה כל כך שלא ניתן לגעת בה, ייתכן שהיא אינה תקינה. העמד את המכשיר במקום לא דליק במרחק מספיק מחומרים דליקים, כך שתוכל להשיגיה על הסוללה, ואפשר לה להתקרר. צור קשר עם השירות של Hilti לאחר שהסוללה התקררה.



- | | | | |
|---|---|----------------------------------|---|
| מתג הפעלה (עם בקרת מהירות סיבוב אלקטרונית) | ⑥ | משושה עם שרול נעילה | ① |
| מנורה | ⑦ | טבעת לקביעת מומנט הפיתול ולקידוח | ② |
| תפס לחגורה (אופציונלי) | ⑧ | מתג בחירת הילוך | ③ |
| לחצני שחרור עם פונקציה נוספת של חייוי רמת טעינה | ⑨ | מתג כיוון סיבוב עם חסימת הפעלה | ④ |
| חייוי רמת טעינה ותקלות (סוללת ליתיום-יון) | ⑩ | ידית אחיזה | ⑤ |

3.2 שימוש בהתאם ליעוד

המוצר המתואר זו מקדחה/מברגה ידנית המופעלת באמצעות סוללה בטענת. היא מיועדת להחדרה ולשחרור של ברגים ולקידוח בפלדה, בעץ ובפלסטיק.

- ◀ השתמש עבור מוצר זה רק בסוללות ליתיום-יון של Hilti מסדרת הדגמים B22.
- ◀ השתמש עבור סוללה זו רק במטענים של Hilti מהסדרה C4/36.

3.3 מפרט אספקה

מברגה-מקדחה, הוראות הפעלה

4 נתונים טכניים

4.1 פטישון

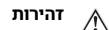
SFD -22A	
21.6 וולט	מתח נקוב
1.7 ק"ג	משקל בהתאם להליך EPTA מתאריך 01
0 סל"ד ... 600 סל"ד	מהירות סיבוב הילוך 1
0 סל"ד ... 1,800 סל"ד	מהירות סיבוב הילוך 2
28 ניוטון-מ'	מומנט פיתול (מקס')
1.5 ניוטון-מ' ... 10 ניוטון-מ'	כוונון מומנט

4.2 מידע על רעשים ורעידות

SFD -22A	
80 דציבל	רמת הספק קול L_{WA}
1 מ' /שנ' ²	קידוח ללא הלימה a_h
1.5 מ' /שנ' ²	אי-ודאות בהברגה ללא הלימה (K)
21 מ' /שנ' ²	קידוח במתכת $a_{h,K}$
1.5 מ' /שנ' ²	אי-ודאות בקידוח ללא הלימה במתכת (K)

5 תפעול

5.1 הכנה לעבודה

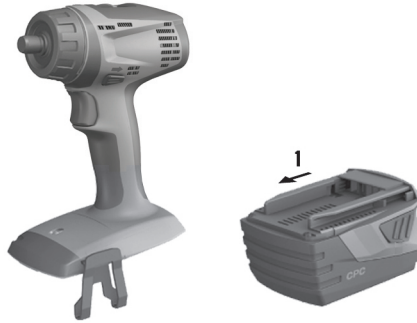


זהירות

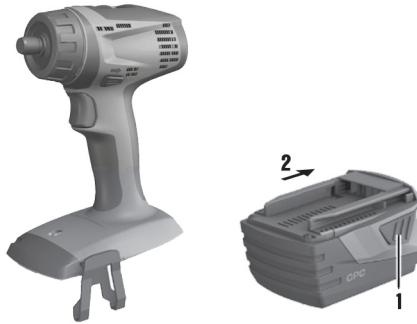
סכנת פציעה! תחילת פעולה לא מכוונת של המוצר.

- ◀ הסר את הסוללה לפני שאתה מבצע כונונים כלשהם במכשיר או מחליף אביזרים.

ציית להוראות הבטיחות והאזהרות שבתיעוד זה ולאלה המצוינות על המוצר.



1. הכנס את הסוללה למחזיק במכשיר עד שהיא ננעלת בצליל ברור.
2. ודא שהסוללה יושבת היטב.

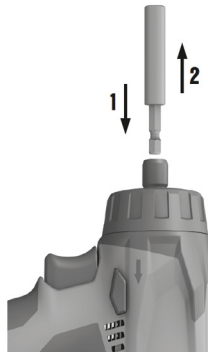


1. לחץ על לחצני השחרור של הסוללה.
2. משוך את הסוללה אחורה והחוצה.

הערה



המכשיר כולל כניסת משושה 1/4" עם שרוול בעילה לצורך חיבור כלים שונים.



1. העבר את מתג כיוון הסיבוב לעמדה האמצעית או נתק את הסוללה מהמכשיר.
2. דחף את שרוול הבעילה של הפתח המשושה קדימה.

- 3. החזק את שרוול הנעילה במצב זה.
- 4. הכנס את קנה הכלי לתפסנית עד הסוף ושחרר את שרוול הנעילה.
- 4. ודא שהכלי מחובר באופן יציב.

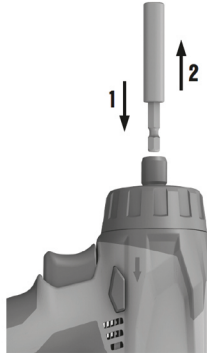
5.1.4 הוצאת כלי

זהירות



סכנת פציעה. הכלי עשוי להיות חם מאוד או חד.

◀ לבש כפפות מגן כשאתה משתמש במכשיר ובעת החלפת כלי.



1. העבר את מתג כיוון הסיבוב לעמדה האמצעית או נתק את הסוללה מהמכשיר.
2. דחף את שרוול הנעילה של הפתח המשושה קדימה.
 - ▶ החזק את שרוול הנעילה במצב זה.
3. משוך את הכלי אל מחוץ לתפסנית ושחרר את שרוול הנעילה.

5.1.5 התקנת תפס לחגורה (אופציונלי)

אזהרה



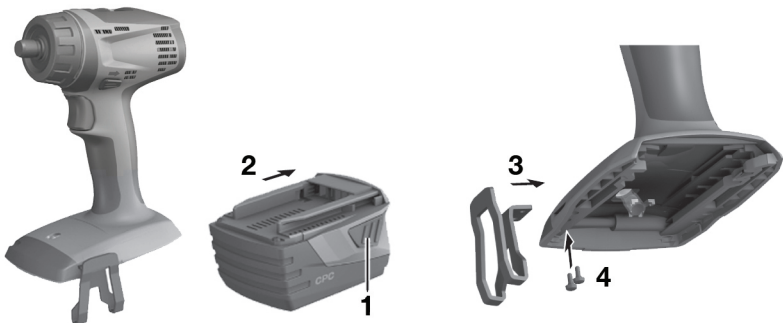
סכנת פציעה. מכשיר שגופל עלול לפצוע גם אותך וגם אחרים.

◀ ודא לפני תחילת העבודה שתפס החגורה מחובר היטב.

הערה



בעזרת תפס החגורה תוכל לחבר את המכשיר לחגורה. ניתן להתקין את תפס החגורה לצורך נשיאת המכשיר בצד שמאל או בצד ימין.



◀ התקן את התפס לחגורה.


שים לב! סכנת נזק!

- ◀ שימוש במתג כיוון הסיבוב ו/או במתג בחירת סוג הפעולה בזמן שהמכשיר פועל עלול לגרום נזק למכשיר.
- ◀ אין להשתמש במתגים אלה בזמן שהמכשיר פועל.

ציית להוראות הבטיחות והאזהרות שבתיעוד זה ולא להל המצוינות על המוצר.

5.2.1 הפעלה

- ◀ לחץ על מתג ההפעלה.


הערה 

ניתן לשלוט במהירות הסיבוב באמצעות עומק הלחיצה על מתג ההפעלה.

5.2.2 כיבוי

- ◀ שחרר את מתג ההפעלה.

5.2.3 קביעת כיוון סיבוב ימינה/שמאלה

הערה 

מנגנון נעילה מונע החלפת כיוון בזמן שהמנוע פועל. בעמדה האמצעית מתג ההפעלה חסום (חסימת הפעלה).




- ◀ העבר את מתג כיוון הסיבוב לעמדה המתאימה עבור כיוון הסיבוב המבוקש.

5.2.4 בחירת הילוך



- ◀ בחר את ההילוך.


1. העבר את הטבעת לקביעת מומנט הפיתול וסוג הפעולה לסמל .
2. העבר את מתג כיוון הסיבוב לכיוון סיבוב ימינה.

5.2.6 הברגה

1. קבע את מומנט הפיתול המבוקש באמצעות הטבעת לקביעת מומנט הפיתול וסוג הפעולה.
2. העבר את מתג כיוון הסיבוב לעמדה המתאימה עבור כיוון הסיבוב המבוקש.

6 הובלה ואחסון של מכשירים בטענים

הובלה

 זהירות

התחלת עבודה בשוגג במהלך הובלה. אם מחוברת סוללה למכשיר הוא עלול להתחיל לפעול בשוגג במהלך ההובלה ועקב כך להינזק.

← יש להוביל את המכשיר תמיד ללא סוללה.

- ← הוצא את הסוללות.
- ← הובל את המכשיר והסוללות בארזות בודדות.
- ← בשום אופן אין להוביל סוללות כשהן נמצאות בין עצמים לא ארוזים.
- ← לפני השימוש במכשיר בתום הובלה ארוכה יש לבדוק אותו ואת הסוללה לאיתור נזקים.

אחסון

 זהירות

גרימת נזק בשוגג עקב סוללה לא תקינה. סוללות שדלפו עלולות להזיק למכשיר.

← יש לאחסן את המכשיר תמיד ללא סוללה.

- ← יש לאחסן את המכשיר והסוללה במקום קריר ויבש.
- ← לעולם אין לאחסן סוללות בשמש, על גוף חימום או מאחורי שמשה.
- ← יש לאחסן את המכשיר והסוללה הרחק מהישג ידם של ילדים או אנשים לא מורשים.
- ← לפני השימוש במכשיר בתום אחסון ממושך יש לבדוק אותו ואת הסוללה לאיתור נזקים.

7 תיקון תקלות

אם מתרחשת תקלה שאינה מוסברת בטבלה זו או שאינך יכול לתקן בעצמך, פנה לשירות של Hilti.

7.1 איתור תקלות

תקלה	סיבה אפשרית	פתרון
המכשיר אינו פועל.	הסוללה אינה מוכנסת עד הסוף.	← ודא שהסוללה ננעלת בצליל נקישה.
	הסוללה התרוקנה.	← החלף סוללה, וטען את הסוללה הריקה.
	תקלה חשמלית.	← הוצא את הסוללה מהמכשיר ופנה לשירות של Hilti.
המכשיר אינו פועל ונורית אחת מהבהבת.	הסוללה התרוקנה.	← החלף סוללה, וטען את הסוללה הריקה.
	הסוללה חמה מדי או קרה מדי.	← הבא את הסוללה לטמפרטורת העבודה המומלצת.
לא ניתן ללחוץ על מתג ההפעלה/כביוי או שהמתג חסום.	מתג כיוון הסיבוב נמצא בעמדה האמצעית.	← דחף את מתג כיוון הסיבוב שמאלה או ימינה.
	הסוללה התרוקנה.	← החלף סוללה, וטען את הסוללה הריקה.
	עומס יתר על המכשיר (חריגה מגבולות השימוש).	← לפני כל עבודה בדוק את נתוני ההספק של המוצר שלך. ראה הנתונים הטכניים.
הסוללה מתרוקנת מהר מהרגיל.	טמפרטורת סביבה נמוכה מאוד.	← אפשר לסוללה להתחמם בהדרגה לטמפרטורת החדר.

תקלה	סיבה אפשרית	פתרון
הסוללה אינה נתפסת בצליל בקישה כפול ברור.	זידי הנעילה בסוללה מלוכלכים.	נקה את לשוניות החיבור וחבר את הסוללה. אם הבעיה נמשכת, פנה לשירות של Hilti .

8 סילוק

אזהרה



סכנת פציעה. סכנה עקב סילוק לא מקצועי.

- ◀ סילוק לא מקצועי של ציוד עשוי להוביל לתוצאות הבאות: שריפה של חלקי פלסטיק משחררת גדים רעילים, הגורמים למחלות אצל בני אדם. סוללות שניזוקו או שהתחממו מאוד יכולות להתפוצץ וכך לגרום להרעלות, לשרפות ולפציעות או לזיהום הסביבה. סילוק רשלני נותן לאנשים לא מורשים את האפשרות להשתמש בציוד בניגוד להנחיות. בעקבות זאת הם עלולים לפצוע את עצמם או אנשים אחרים וכן לזהם את הסביבה.
- ◀ אם הסוללה אינה תקינה השלך אותה מיד. הרחק אותה מהישג ידם של ילדים. אין לפרק סוללות או לשרוף אותן.
- ◀ סלק את הסוללות הנטענות בהתאם לתקנות החוק או החדר סוללות נטענות שיצאו משימוש בחזרה ל-**Hilti**.

♻️ המוצרים של **Hilti** מיוצרים בחלקם מגדול מחומרים כיתנים למיחזור. כדי שניתן יהיה למחזרם דרושה הפרדת חומרים מקצועית. במדינות רבות **Hilti** תקבל את המכשיר הישן שלך בחזרה לצורך מיחזור. פנה לשירות של **Hilti** או למשווק. בהתאם לתקנה האירופית בנוגע למכשירים חשמליים ואלקטרוניים ישנים ולחוקי המדינה יש לאסוף כלי עבודה חשמליים בנפרד ולמחזרם באופן ייחודי לסביבה.

◀ אין להשליך כלי עבודה חשמליים לפסולת הביתית!



9 אחריות יצרן

◀ אם יש לך שאלות בנושא תנאי האחריות, פנה למשווק **Hilti** הקרוב אליך.



Hilti Aktiengesellschaft
Feldkircherstraße 100
9494 Schaan | Liechtenstein

SFD 22A (01)

[2016]

2006/42/EC
2014/30/EU
2011/65/EU
2006/66/EU

EN ISO 12100
EN 60745-1
EN 60745-2-1
EN 60745-2-2

Schaan, 02/2017

Paolo Luccini

Head of BA Quality and Process Management
BA Electric Tools & Accessories

Tassilo Deinzer

Executive Vice President
BU Power Tools & Accessories



Hilti Corporation

LJ-9494 Schaan

Tel.: +423 / 234 21 11

Fax: +423 / 234 29 65

www.hilti.com

Hilti = registered trademark of Hilti Corp., Schaan



20170213