

# HILTI

**Smart Label**

**AI L2**

**AI L5**

Suomi





## 1 Turvallisuus

### 1.1 Yleiset turvallisuusohjeet

#### Lue kaikki turvallisuus- ja käyttöohjeet.

Säilytä kaikki turvallisuus- ja käyttöohjeet huolellisesti vastaisen varalle.

#### Yleiset turvallisuusohjeet

- ▶ Tyypkipilpiä tai muita tarroja ja kilpiä ei saa peittää.
- ▶ Kotelon aukkoja ei saa peittää.
- ▶ Kytkimien, näyttöjen ja varoitusvalojen toiminta ei saa estyä.
- ▶ Liiman sekä puhdistusaineen soveltuvuus kiinnityspinnalle on tarkastettava ennen tunnisteen kiinnittämistä, jotta värien irtoamiselta ja kemiallisilta reaktioilta vältytään.
- ▶ Älä jätä lasten ulottuville.
- ▶ Tunnisteen kiinni pysymisen varmistamiseksi suositetaan lisäksi primer-pohjustusaineen käyttöä.
- ▶ Jos lisäksi käytät jonkin muun valmistajan/myyjän tuotteita, kuten puhdistusaineita tai kiinnityksen pohjustusaineita (primeria), noudata niiden mukana toimitettuja ohjeita.
- ▶ Varastointikestävyys 2 vuotta valmistuspäivämäärästä (ks. pakkaus).

## 2 Kuvaus

### 2.1 Tarkoituksenmukainen käyttö

Smart Label -tunnisteen on tarkoitettu käyttöaineiden merkitsemiseen yksiselitteisellä tunnistenumeroilla **Hiltin** käyttöaineiden hallintajärjestelmää ON!Track varten.

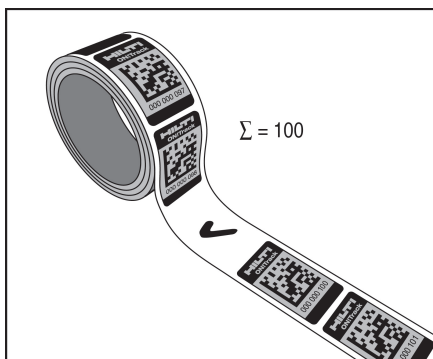
## 3 Tekniset tiedot

### 3.1 Tekniset tiedot

Käyttö- ja varastointilämpötila	-20 °C ... 45 °C (-4 °F ... 113 °F)
Kiinnityspinnan lämpötila kiinnitettäessä	21 °C ... 38 °C (70 °F ... 100 °F)

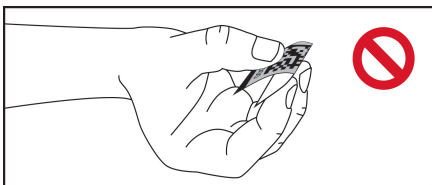
## 4 Käyttöohjeita

### 4.1 Aukot numerojärjestyksessä



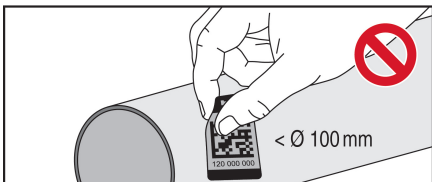
Numerojärjestyksessä olevat aukot aiheutuvat laadunvalvonnasta. Jokaisessa pakkauksessa on 100 Smart Label -tunnistetta.

## 4.2 Ei saa taittaa



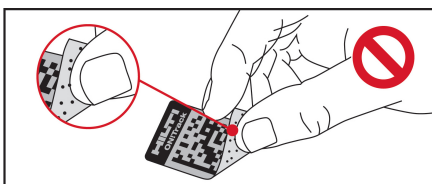
Älä taita Smart Label -tunnistetta.

## 4.3 Kaarevat pinnat



Älä kiinnitä Smart Label -tunnistetta pinnalle, jonka halkaisija on alle 100 mm (3.94").

## 4.4 Älä kosketa liimauspintaa



Älä kosketa tai likaa Smart Label -tunnisteen liimauspintaa, kun irrotat tunnisteen rullasta.

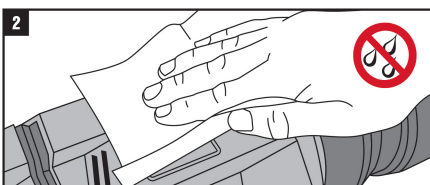
## 4.5 Smart Label -tunnisteen kiinnityskohdat



Kiinnitä Smart Label -tunniste aina suojaisaan kohtaan.  
Varmista, ettei Smart Label -tunniste taitu reunan yli.

## 5 Kiinnitys

### 5.1 Kiinnityspinnan puhdistus

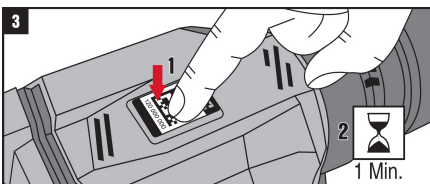


Puhdista kiinnityskohta huolellisesti liasta, erityisesti öljystä ja rasvasta, ennen kuin kiinnität Smart Label -tunnisteen.

Suosittamme soveltuvan puhdistusaineen ja nukkaamattoman puhdistusliinan käyttöä.

Kuivaa kiinnityspinta huolellisesti, jotta kiinni pysyminen on paras mahdollinen.

### 5.2 Kiinni painaminen



Paina Smart Label -tunniste kämmenellä tai rullalla tasaisesti painaen kiinni. Suurempi painamisvoima parantaa Smart Label -tunnisteen kiinni pysymistä.

Smart Label -tunnisteen kiinnittämisen jälkeen odota minuutti, ennen kuin käytät kyseistä käyttöainetta.

## 6 Valmistajan myöntämä takuu

- ▶ Jos sinulla on takuuehtoihin liittyviä kysymyksiä, ota yhteys paikalliseen **Hiti**-edustajaan.







Hilti Corporation

LI-9494 Schaan

Tel.: +423/234 21 11

Fax: +423/234 29 65

[www.hilti.com](http://www.hilti.com)

Hilti = registered trademark of Hilti Corp., Schaan

Printed: 15.03.2017 | Doc-Nr: PUB / 5338040 / 000 / 00



2153800

20170314