



AG 125-13S

עברית

1 נתונים על התיעוד

1.1 על אודות תיעוד זה

- קרא את תיעוד זה במלואו לפני השימוש הראשון. רק כך ניתן להבטיח עבודה בטוחה ונטולת תקלות.
- ציית להוראות הבטיחות והאזהרות שבתיעוד זה ולא להאמין למצוינות על המוצר.
- שמור את הוראות ההפעלה תמיד בצמוד למוצר, והקפד להעביר אותן לאדם שאליו אתה מעביר את המוצר.

1.2 הסבר הסימנים

1.2.1 אזהרות

האזהרות מזירות מפני סכנות בשימוש במוצר. במדריך זה מופיעות מילות המפתח הבאות:



סכנה

סכנה!

← מציינת סכנה מיידית, המובילה לפציעות גוף קשות או למוות.



אזהרה

אזהרה!

← מציינת סכנה אפשרית, שיכולה להוביל לפציעות גוף קשות או למוות.



זהירות

זהירות!

← מציינת מצב שעלול להיות מסוכן ולהוביל לפציעות או לנזקים לרכוש.

1.2.2 סמלים במסמך זה

הסמלים הבאים מופיעים בתיעוד זה:

	קרא את הוראות ההפעלה לפני השימוש
	הנחיות לשימוש ומידע שימושי נוסף
	טיפול נכון בחומרים למיחזור
	אין להשליך לפסולת הביתית מכשירים חשמליים וסוללות

1.2.3 סמלים באיורים

הסמלים הבאים משמשים באיורים:

	מספרים אלה מפנים לאיור המתאים בתחילת חוברת ההוראות
3	המספרים באיורים משקפים את רצף הפעולות, והם עשויים להיות שונים מרצף הפעולות המצוינות בטקסט
	מספרי הפריטים מופיעים באיור סקירה ותואמים את המספרים במקרא בפרק סקירת המוצר
	סימן זה אמור לעורר את תשומת לבך המיוחדת בעת השימוש במוצר.
	תעבורת נתונים אלחוטית

1.3 סמלים ספציפיים לדגם המוצר

1.3.1 סמלים על המוצר

הסמלים הבאים מופיעים על המוצר:

	השתמש במגני עיניים
--	--------------------

/min	סיבובים לדקה
RPM	סיבובים לדקה
ח	סל"ד נקוב
Ø	קוטר
	דירוג הגנה II (בידוד כפול)

1.4 מידע על המוצר

המוצרים של Hilti מיועדים למשתמש המקצועי, ורק אנשים מורשים, שעברו הכשרה מתאימה, רשאים לתפעל, לתחזק ולתקן אותם. אנשים אלה חייבים ללמוד באופן מיוחד את הסכנות האפשריות. המוצר המתואר והעזרים שלו עלולים להיות מסוכנים כאשר אנשים שלא עברו הכשרה מתאימה משתמשים בהם באופן לא מקצועי או כאשר משתמשים בהם שלא בהתאם לייעוד. שם הדגם והמספר הסיידורי מצוינים על לוחית הדגם.

רשום את המספר הסיידורי בטבלה הבאה. ציין את המידע הזה בכל פנייה שלך לנציגים או למחלקת השירות שלנו בקשר למוצר זה.

נתוני המוצר

משחזת זווית	AG 125-13S
דור	04
מס' סיידורי	

1.5 הצהרת תאימות

אנו מצהירים באחריותנו הבלעדית כי המוצר המתואר כאן תואם את התקנות והתקנים התקפים. בסוף תיעוד זה ישנו צילום של הצהרת התאימות.

התיעוד הטכני שמור כאן:

Hilti Entwicklungsgesellschaft mbH | Zulassung Geräte | Hiltistraße 6 | 86916 Kaufering, DE

2 בטיחות

2.1 הוראות בטיחות כלליות לכלי עבודה חשמליים

⚠ אזהרה קרא את כל הוראות הבטיחות וההנחיות. אי ציות להוראות הבטיחות ולהנחיות עלול להוביל להתחשמלות, לשרפה ו/או לפציעות קשות.

שמור את כל הוראות הבטיחות וההנחיות לעיון בעתיד.

בטיחות במקום העבודה

- ◀ **שמור על אזור העבודה שלך כקי ודאג לתאורה מספקת.** חוסר סדר או תאורה לקויה במקום העבודה עלולים לגרום לתאונות.
- ◀ **אין להפעיל את כלי העבודה החשמלי בסביבה שקיימת בה סכנת פיצוץ או שיטתם בה נחלים, גדים או אבק דליקים.** כלי עבודה חשמליים יוצרים ניצוצות, שעלולים להצית את האבק או האדים.
- ◀ **הרחק ילדים ואנשים אחרים מהמקום בעת עבודה עם כלי העבודה החשמלי.** הסחת הדעת עלולה לגרום לאבדן שליטה על המכשיר.

בטיחות בחשמל

- ◀ **תקע החשמל של כלי העבודה החשמלי חייב להתאים לשקע החשמל. אסור לנסות בשום אופן את תקע החשמל. אל תשתמש בשקע מתאים ביחד עם כלי עבודה חשמליים הכוללים הגנת הארקה.** שימוש בתקעים חשמליים שלא עברו שינוי ושקעי חשמל מתאימים מפחית את הסיכון להתחשמלות.
- ◀ **מנע מגע של הגוף בשטחים מוארקים כגון צינורות, גופי חימום, תנורים ומקררים.** קיימת סכנה גבוהה להתחשמלות כאשר הגוף שלך מוארק.
- ◀ **הרחק כלי עבודה חשמליים מגשם או רטיבות.** חדירת מים לכלי העבודה החשמלי מגדילה את הסיכון להתחשמלות.
- ◀ **אל תשתמש בכבל החשמל למטרות שלא לשמן הוא נועד, לדוגמה: אל תרים את כלי העבודה החשמלי מהכבל ואל תנסה לנתק את התקע משקע החשמל במשיכה מהכבל.** הרחק את הכבל מחום, שמן, פינות חדות או חלקי מכשיר נעים. כבלים שניזוקו או שהסתבכו בחלקים אחרים מגדילים את הסיכון להתחשמלות.
- ◀ **כאשר אתה עובד עם כלי העבודה החשמלי בחוץ, השתמש רק בכבל מאריך המיועד לשימוש בחוץ.** שימוש בכבל מאריך המיועד לשימוש בחוץ מקטין את הסיכון להתחשמלות.
- ◀ **אם לא ייתן להימנע משימוש בכלי העבודה החשמלי בסביבה לחה, השתמש במסר פחת.** השימוש במסר פחת מפחית את הסיכון להתחשמלות.

בטיחות של אנשים

- ◀ היה ערני, שים לב למה שאתה עושה, ופעל בתבונה כאשר אתה עובד עם כלי עבודה חשמלי. אל תפעיל כלי עבודה חשמליים כשאתה עייף או תחת השפעת סמים, אלכוהול או תרופות. די ברגע אחד של חוסר תשומת-לב בדמן השימוש בכלי העבודה החשמלי כדי לגרום פציעות קשות.
- ◀ **לבש תמיד ציוד מגן ומשקפי מגן.** לבישת ציוד מגן אישי, כגון מסכת אבק, נעלי בטיחות מונעות החלקה, קסדת מגן או מגי שמימה – בהתאם לסוג השימוש בכלי העבודה החשמלי – מקטינה את הסיכון לפציעות.
- ◀ **מנע הפעלה בשוגג.** לפני שאתה מחבר את הכלי לחשמל, מרים או נושא את כלי העבודה החשמלי ודא שהוא כבוי. אל תחיה את אצבעך על המתג בדמן שאתה נושא את המכשיר ואל תחבר אותו לאספקת החשמל כאשר הוא מופעל, אחרת עלולות להיגרם תאונות.
- ◀ **הרחק כלי כוונון או מפתחות ברגים לפני שאתה מפעיל את כלי העבודה החשמלי.** כלי עבודה או מפתחות הנמצאים בקרבת חלקים מסתובבים עלולים לגרום פציעות.
- ◀ **הימנע מתכוננות גוף לא נכונות.** עמוד באופן יציב ושומר תמיד על שיווי משקל. כך תוכל לשלוט טוב יותר בכלי העבודה החשמלי במצבים לא צפויים.
- ◀ **לבש בגדים מתאימים.** אל תלבש בגדים רחבים או תכשיטים. הרחק את השער, הבגדים וכפפות מחלקים נעים. בגדים רופפים, תכשיטים ושיער ארוך עלולים להיתפס בחלקים נעים.
- ◀ **כאשר ישנה אפשרות לחבר תהנין שאיבה יש לודא שהם מחוברים לחשמל, ויש להקפיד להשתמש בהם בצורה נכונה.** שימוש בהתקן שאיבה מקטין את הסכנות הנובעות מהאבק.

שימוש וטיפול בכלי העבודה החשמלי

- ◀ **אל תפעיל עומס רב מדי על המכשיר.** השתמש בכלי העבודה החשמלי המתאים לעבודה שאתה מבצע. כלי העבודה החשמלי המתאים מבטיח לך עבודה טובה ובטוחה יותר בתחום ההספק הנקוב.
- ◀ **אל תשתמש בכלי העבודה אם המתג שלו אינו תקין.** כלי עבודה חשמלי שלא ניתן עוד להפעיל או לכבות אותו מהווה סכנה ויש לתקבו.
- ◀ **נקה את התקע המשקע לפני שאתה מבצע כוונונים במכשיר,** מחליף כלים או לאחר שסיימת את העבודה במכשיר. אמצעי זהירות זה מונע הפעלה בשוגג של כלי העבודה החשמלי.
- ◀ **שמור כלי עבודה חשמליים שאינם בשימוש הרחק מישג ידם של ילדים.** אל תאפשר לאנשים שאינם יודעים כיצד להשתמש במכשיר או שלא קראו את ההוראות להשתמש במכשיר. כלי עבודה חשמליים הם מסוכנים כאשר משתמשים בהם אנשים חסרי ניסיון.
- ◀ **טפל בכלי העבודה החשמלי בהקפדה.** בדוק אם החלקים הנעים פועלים בצורה חלקה ואינם נתקעים, אם ישנם חלקים שבורים או עקובים חלקיים שמבשלים את הפעולה התקינה של כלי העבודה החשמלי. לפני השימוש במכשיר דאג לתיקון חלקים לא תקינים. תאונות רבות נגרמו עקב תחזוקה לקויה של כלי עבודה חשמליים.
- ◀ **שמור על כלי החיתוך חדים ונקיים.** כלי חיתוך מטופלים היטב, שלהביהם חדים נתקעים פחות וקלים יותר לתפעול.
- ◀ **השתמש בכלי העבודה החשמלי, באבזרים, בכלי העבודה הנוספים וכן הלאה בהתאם להוראות אלה.** התחשב בתנאי העבודה ובפעולה שעליך לבצע. שימוש בכלי העבודה החשמלי למטרות אחרות מאלה שלשמן הוא מיועד עלול להיות מסוכן.

שירות

- ◀ **דאג לתיקון כלי העבודה החשמלי שלך רק בידי טכנאים מוסמכים,** המשתמשים בחלקי חילוף מקוריים בלבד. כך תבטיח שמירה על בטיחות העבודה במכשיר.

2.2 הנחיות בטיחות משותפות לעבודות השחזה, ליטוש עם נייר ליטוש, עבודה עם מברשות ברזל, הברקה וחיתוך:

- ◀ **כלי עבודה חשמלי זה מיועד לשימוש כמשחזת, מלטשת נייר ליטוש, מברשת ברזל ומכונת חיתוך.** שים לב לכל הנחיות הבטיחות, ההוראות, האזורים והבתונים שקיבלת עם המכשיר. אם תתעלם מההנחיות הבאות, התוצאה עלולה להיות התחשמלות ו/או פציעות קשות.
- ◀ **מכשיר חשמלי זה אינו מתאים לעבודות הברקה.** שימוש במכשיר שלא למטרה שלשמה הוא יועד מהווה סכנה ועלול לגרום לפציעות.
- ◀ **אין להשתמש באבזרים שלא אושרו והומלצו על ידי היצרן במיוחד לשימוש בכלי עבודה חשמלי זה.** העבודה שאפשר לחבר את האבזר לכלי העבודה החשמלי אינה מבטיחה שהשימוש בו יהיה בטוח.
- ◀ **מהירות הסיבוב המותרת של הכלי המחובר חוייבת להיות גבוהה לפחות כמו המהירות המרבית המצוינת על כלי העבודה החשמלי.** כלי מחובר שמסותב מהר מהמותר עלול להישבר ולהירק בחלל.
- ◀ **הקוטר החיצוני העובי של הכלי המחובר חייבים להתאים לנתונים הדרושים לכלי העבודה שלך.** אבזרים במידות לא מתאימות עלולים להיות לא מוגנים מספיק או לעבוד ללא שליטה.
- ◀ **כלים בעלי חיבור עם תברג חייבים להתאים בדיקה לתברג שבציר המשחזת.** בכלים הדורשים התקנה באמצעות אוגן, חייב קוטר הקדח של הכלי להתאים לקוטר הכניסה של האוגן. כלים שאינם מחוברים בצורה מדויקת לכלי העבודה החשמלי יסתובבו בצורה לא חלקה, יעמדו חזק מאוד ועלולים לגרום לאבדן שליטה על כלי העבודה.
- ◀ **אין להשתמש בכלים פגומים.** לפני כל שימוש באבזר כגון דיסק השחזה בצע בדיקה לאיתור שברים וסדקים, שחיקה או בלאי מוגבר, בדוק מברשות ברזל לאיתור חוטי ברזל משוחררים או שבורים. אם כלי העבודה או האבזר נופלים, ובדוק אם הם ניזוקו או השתמש במקום זאת באבזר שלא ניזוק. לאחר שבדקת את הכלי וחיברת אותו, הרחק עצמך ואנשים הנמצאים בקרבת מקום אל מחוץ למישור התנועה של הכלי המסתובב, ואפשר למכשיר לעבוד דקה שלמה במהירות מרבית. אבזרים פגומים יישרו בדרך כלל במשך דקת הבדיקה.

- ◀ **לבש ציוד מגן אישי. השתמש – בהתאם לסוג העבודה – במשקפי מגן או במגן פנים מלא. לבש מסכת אבק, מגני שמיעה, כפפות מגן או סינר מיוחד שיגן עליון מפני חלקיקי חומר – בהתאם לצורך. יש להגן על העיניים מפני גופים זרים שעפים בחלל, כפי שעלול להתרחש בעבודות מסוימות. מסכת אבק ומסכת הנשימה צריכות לסנן אבק שנוצר במהלך השימוש. חשיפה ממושכת לרעש עלולה לפגוע בשמיעה.**
- ◀ **ודא שאנשים אחרים עומדים במרחק בטוח מאזור העבודה. כל מי שנכנס לאזור העבודה חייב ללבוש ציוד מגן אישי. חלקים הנשברים מהחומר שבעבודה או שברים מהאביזר עלולים להתעופף בחלל ולגרום לפציעות גם מחוץ לאזור העבודה המידי.**

- ◀ **כאשר אתה מבצע עבודות שבהן הכלי המחובר עלול לפגוע בקווי חשמלי מוסתרים או בכלל החשמל של המכשיר אחד בכלי העבודה החשמלי רק במקומות האחידה המבודדים. מגע בקווים המוליכים זרם עלול להעביר זרם גם לחלקים מתכתיים במכשיר שלך ולגרום להתחשמלות.**
- ◀ **הרחק את כבל החשמל מהכלים המסתובבים. אם תאבד את השליטה במכשיר עלול כבל החשמל להיחתך או להיתפס, וכך היד או הזרוע שלך עלולות להיפגע מהכלי המסתובב.**
- ◀ **לעולם אין להביא את כלי העבודה החשמלי לפני שהכלי המחובר נעצר. כלי מסתובב עשוי להיתקל במשטח שעליו הוא מונח, ובעקבות זאת כלי העבודה החשמלי עלול לנוע ללא שליטה.**
- ◀ **אל תאפשר לכלי העבודה החשמלי לפעול אם אינך מחזיק אותו. הבגדים שלך עלולים להיתפס בכלי המסתובב, ובעקבות זאת הכלי עלול לחתוך בגופך.**
- ◀ **קנה באופן סדיר את חריצי האזור של כלי העבודה החשמלי שלך. מפוח המנוע מושך אבק לגוף המכשיר, והצטברות כמות גדולה של אבק מתכתי מהווה סכנה חשמלית.**
- ◀ **אין להשתמש בכלי העבודה החשמלי בקרבת חומרים דליקים. ניצוצות עלולים להצית אותם.**
- ◀ **אין להשתמש באביזרים הדורשים חומרי קירור נוזליים. שימוש במים או בחומרי קירור נוזליים אחרים עלול לגרום להתחשמלות.**

רתע והבניות בטיחות מתאימות

רתע הוא תגובה פתאומית עקב היתקעות או חסימה של כלי מסתובב, כגון דיסק השחזה, דיסק ליטוש, מברשת ברזל וכן הלאה. היתקעות או חסימה מובילים לעצירה פתאומית של הכלי המסתובב. עקב כך יאיץ כלי העבודה החשמלי, אם אינו נמצא בשליטה, לכיוון המנוגד של הכלי שנחסם.

כאשר לדוגמה דיסק השחזה נתקע או נחסם בחומר שבעבודה, הקצה של הדיסק שנכנס לחומר עשוי להילכד שם וכך לגרום לפריצת הדיסק או לרתע. הדיסק ינוע כעת לכיוון המפעיל או הרחק ממנו – בהתאם לכיוון הסיבוב של הדיסק במקום החסימה. הדיסק עלול גם להישבר במצב זה.

רתע נוצר כתוצאה משימוש שגוי בכלי העבודה החשמלי. ניתן למנוע אותו בעזרת אמצעי זהירות המוסברים להלן.

- ◀ **החזק את כלי העבודה החשמלי באופן יציב והבא את גופך וזרועותיך לתנוחה שבה תוכל לספוג רתע. השתמש תמיד בידיית האחידה הנוספת, אם קיימת, כדי שתהיה לך שליטה גדולה ככל האפשר על כוחות הרתע או מומנטי התגובה בעת האצת המכשיר. המשתמש יכול לשלוט בכוחות הרתע והתגובה אם יבקוט אמצעי זהירות מתאימים.**
- ◀ **לעולם אל תקרב את ירך לכלי מסתובב. הכלי עלול לנוע מעל היד שלך במקרה של רתע.**
- ◀ **דאג שגופך לא יימצא בתחום שלכיוונו כלי העבודה החשמלי ינוע במקרה של רתע. הרתע מושך את כלי העבודה החשמלי לכיוון המנוגד לכיוון התנועה של הדיסק במקום החסימה.**
- ◀ **היה זהיר במיוחד בעבודה בפניות, על קצוות חדים וכן הלאה. מנע מצב שבו הכלי נהדף מהחומר בעבודה או נתקע בו. בפניות, בקצוות חדים או כאשר הכלי נהדף הוא נוטה להיתקע. זה גורם לאבדן שליטה או לרתע.**
- ◀ **אין להשתמש בלהב שרשרת או בלהב ניסור משונן. כלים כאלה גורמים לעתים קרובות לרתע או לאבדן השליטה בכלי העבודה החשמלי.**

הבניות בטיחות מיוחדות להשחזה וחיתוך:

- ◀ **השתמש אך ורק בכלי להגן היטב מפני כלי השחזה שאינם מיועדים לכלי העבודה החשמלי שלך, וכן במגן דיסק המתאים לכלי השחזה. המגן אינו יכול להגן היטב מפני כלי השחזה שאינם מיועדים לכלי העבודה החשמלי שלך, ולפיכך הם אינם בטוחים.**
- ◀ **דיסק השחזה קומרים צריכים להיות מוקנים באופן כזה שהשטח המשחיד שלהם לא יימצא מעל לגובה קצה מגן הדיסק. דיסק השחזה שהותקן בצורה לא נכונה ובוטל מעבר לגובה קצה מגן הדיסק לא יהיה מוגן די הצורך.**
- ◀ **המגן צריך להיות מחובר בצורה בטוחה לכלי העבודה החשמלי, וכדי להבטיח רמת בטיחות מרבית עליו להיות מכוונו באופן שיותר שטח כלי גלוי כמה שיותר קטן בכיוון המשתמש. מגן הדיסק עוזר להגן על המשתמש מפני שברים, מגע בשוגג בכלי ההשחזה וכן מפני ניצוצות שעלולים להצית את הבגדים.**
- ◀ **מותר להשתמש בגופי ההשחזה רק לשימוש שלשמים הם מיועדים. לדוגמה: לעולם אין להשחיד באמצעות פני השטח הצדיים של דיסק חיתוך. דיסקי חיתוך מיועדים להסרת חומר בעזרת קצה הדיסק. הפעלת כוח צדי עלולה לשבור את כלי ההשחזה.**
- ◀ **השתמש תמיד באוגן הידוק שאינו פגום, בגודל המתאים ובצורה המתאימה לדיסק ההשחזה שבחרת. אוגנים מתאימים תומכים בדיסק ההשחזה ומפחיתים את הסכנה לשבירת הדיסק. אוגנים לדיסקי חיתוך עשויים להיות שונים מאוגנים של דיסקים אחרים.**
- ◀ **אין להשתמש בדיסקי השחזה שחוקים של כלי עבודה חשמליים גדולים יותר. דיסקים של כלי עבודה חשמליים גדולים יותר אינם מיועדים למהירות סיבוב גבוהה של כלי עבודה חשמליים קטנים יותר ועלולים להישבר.**

הבניות בטיחות נוספות מיוחדות לחיתוך:

- ◀ **מנע חסימה של דיסק החיתוך ואל תפעיל כוח לחיצה רב. אל תבצע חתכים עמוקים מדי. עומס יתר על דיסק החיתוך מגביר את הסיכוי להיתקעות או לחסימה ובכך את הסיכון לרתע או לשבירת כלי ההשחזה.**

- ◀ **אל תתקרב לאזור שלפני ומאחורי הדיסק המסתובב.** במקרה של רתע כאשר דיסק החיתוך מסתובב בחלק שבעבודה, כלי העבודה החשמלי עלול להיזרק במהירות לכיוונך ביחד עם הדיסק.
- ◀ **אם דיסק החיתוך נתקע או אם אתה מפסיק לעבוד, כבה את המכשיר והחזק אותו יציב עד שהדיסק נעצר לגמרי.** לעולם אל תנסה למשוך את דיסק החיתוך מהחריץ בזמן שהוא עדיין מסתובב, אחרת עלול להתרחש רתע. ברו מה היא הסיבה להיתקעות וטפל בה.
- ◀ **אל תפעיל מחדש את כלי העבודה החשמלי כל עוד הוא נמצא בתוך החלק שבעבודה.** אפשר לדיסק החיתוך להגיע למהירות הסיבוב המרבית לפני שתמשיך בהירות בחיתוך. אחר עלול הדיסק להיתקע, להיזרק אל מחוץ לחלק או לגרום לרתע.
- ◀ **לוחות או חלקים גדול יש לתמוך כדי להפחית את הסיכון לרתע עקב היתקעות דיסק החיתוך.** חלקים גדולים עשויים להתכופף תחת משקלם. יש לתמוך את החלק משני הצדדים של הדיסק, גם בקרבת מקום החיתוך וגם בקצה החלק.
- ◀ **היה זהיר במיוחד בחיתוך "כיסים" בקיור קיימים או בחלקים דומים.** כאשר הדיסק חודר ופוגע בצנרת גז, מים או חשמל או בעצמים אחרים הוא עלול לגרום לרתע.

הנחיות בטיחות מיוחדות לליטוש באמצעות כייר ליטוש:

- ◀ **אין להשתמש בכיירות ליטוש גדולים מדי, אלא בכיירות המתאימים לכתובי המחייבים של היצרן.** כיירות ליטוש הבולטים מעבר לדיסק עלולים לגרום לפציעות וכן לחסימה ולקריעה של כייר הליטוש וכן לרתע.

הנחיות בטיחות מיוחדות לעבודה עם מברשות ברזל:

- ◀ **שים לב כי מברשות הברזל מאבדות סיבי תיל גם במהלך שימוש רגיל.** אין להפעיל עומס מופרז על סיבי התיל. סיבי תיל מתעופפים יכולים לחדור בקלות את הבגדים ולתוך העור.
- ◀ **כאשר מומלץ להתקין מגן דיסק, יש למונע מגע בין מגן הדיסק לסיבי התיל של המברשת.** הקוטר של דיסקים שטוחים וקומורים עשוי לגדול בעקבות הפעלת לחץ והכוח הצנטריפוגלי.

2.3 הוראות בטיחות נוספות

בטיחות של אנשים

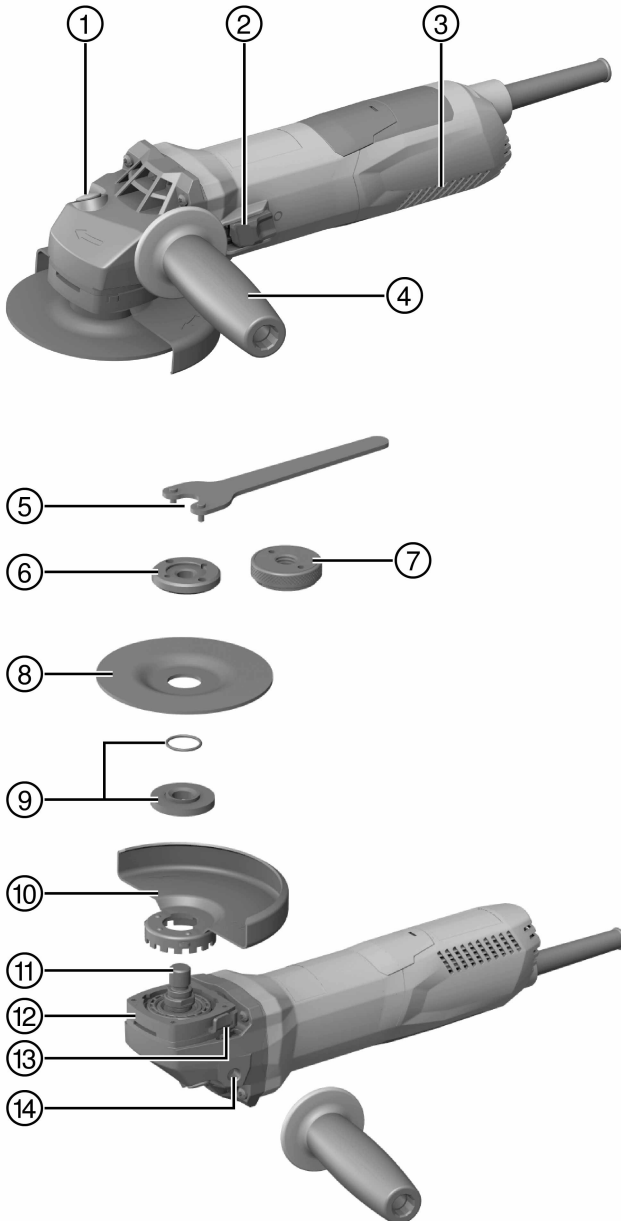
- ◀ השתמש במוצר רק בתנאי שהוא נמצא במצב טכני מושלם.
- ◀ אל תבצע בשום אופן מניפולציות או שינויים במכשיר.
- ◀ אחזק את המכשיר היטב תמיד בשתי ידיים האחיזה שלו. שמור על ידידות האחיזה נקיות ויבשות.
- ◀ אין לגעת בחלקים מסתובבים – סכנת פציעה!
- ◀ במהלך השימוש במכשיר יש ללבוש משקפי מגן, קסדת מגן, מגני שמיעה וכפפות הגנה כמו גם מסכת נשימה קלה.
- ◀ בדוק לפני תחילת העבודה את דירוג הסכנה של אבק החומר שבו תעבוד. השתמש בשואב אבק מקצועי בעל דירוג הגנה מאושר, התואם את תקנות החוק הנוגעות להגנה מאבק. אבק של חומרים דוגמת צבעים המכילים עופרת, סוגי עץ מסוימים, בטון / קירות לבנים / אבנים המכילות קוורץ ומינרלים כגון מתכת עלולים להזיק לבריאות.
- ◀ דאג לאוורור טוב במקום העבודה, ובמקרה הצורך לבש גם מסכת נשימה המתאימה לסוג האבק שבו אתה עובד. נגיעה בסוגי אבק אלה או שאיפתם עלולה לגרום לתגובות אלרגיות ו/או למחלות בכלי הנשימה של המשתמש או של אנשים הנמצאים בקרבת מקום. סוגי אבק מסוימים, כגון אבק של אלון או בוק, נחשבים מסרטנים, במיוחד בשילוב עם חומרים אחרים המשמשים לטיפול בעץ (כרומט, חומר הגנה לעץ). רק מומחים רשאים לעבוד בחומרים המכילים אסבסט.
- ◀ ערוך הפסקות לטיפול ותרגילים לשיפור זרימת הדם לאצבעות. הרעידות מהמכשיר עשויות לאחר עבודה ממושכת לגרום להפרעות בכלי הדם או במערכת העצבים של האצבעות, כפות הידיים או שורשי כף היד.

בטיחות בחשמל

- ◀ לפני תחילת העבודה יש לבדוק אם ישנם כבלי חשמל, צינורות גז או מים נסתרים. חלקים מתכתיים חיוניים במכשיר יכולים לגרום להתחשמלות כאשר הם נוגעים בשוגג בקווי חשמל.
- ◀ אם כבל החשמל או הכבל המאריך נידוק במהלך העבודה אסור לגעת בכבל. נתק את תקע החשמל משקע רשת החשמל. בדוק באופן סדיר את כבל החשמל של המכשיר, ובמקרה שזיהית נזקים פנה למעבדה של Hilti לצורך החלפתו. בדוק את הכבלים המאריכים באופן סדיר והחלף אותם אם נידוקו.

טיפול ושימוש קפדניים בכלי עבודה חשמליים

- ◀ אין להשתמש בדיסקי חיתוך לצורך השחזה.
- ◀ הסר את האוגן הנגדי מהציר לפני שאתה מתקן כלי בעל תבריג מובנה.
- ◀ הדק את הכלי ואת האוגן. אם הכלי והאוגן לא הודקו כראוי, ייתכן כי לאחר כיבוי המכשיר ינתק הכלי מהציר עקב בלימת המנוע.
- ◀ שים לב להנחיות היצרן בנוגע לטיפול ולאחסון של דיסקי השחזה.



⑧	דיסק חיתוך / דיסק השחזה	①	לחצן נעילת ציר
⑨	אוגן הידוק עם טבעת O	②	מתג הפעלה/כיבוי
⑩	מגן דיסק	③	חרצי: אורור
⑪	ציר	④	ידית אחיזה צדית משככת רעידות
⑫	נעילה מהירה	⑤	מפתח
⑬	לחצן שחרור מגן דיסק	⑥	אום הידוק
⑭	תבריג פנימי עבור ידית אחיזה	⑦	אום הידוק מהיר Kwik-Lock (אופציונלי)

3.2 שימוש בהתאם ליעוד

המוצר המתואר זו משחזת זווית חשמלית ידנית. היא מיועדת לעבודות חיתוך והשחזה של חומרים מתכתיים ומינרליים, להברשה, לליטוש וכן לקידוח באריחים – ללא שימוש במים.

מותר לחבר את המכשיר רק לרשת חשמל בעלת מתח ותדירות כמצוין על לוחית הדגם.

- כאשר משתמשים במשחזת הזווית לחיתוך, חירוף והשחזה של חומרים מינרליים חובה להשתמש במגן דיסק מתאים עם כיסוי קדמי.
- כאשר עובדים בחומרים מינרליים כגון בטון או אבן מומלץ להשתמש במגן שאיבה המותאם לשואב אבק של **Hilti**.

3.3 מפרט אספקה

משחזת זווית, ידית אחיזה צדית, מגן דיסק סטנדרטי, כיסוי קדמי, אוגן נגדי, אום הידוק, מפתח, הוראות הפעלה. מוצרים נוספים המאפשרים עבור המוצר שלך תמצא ב- **Hilti Store** או בכתובת: www.hilti.com | ארה"ב: www.hilti.com

3.4 הגבלת זרם הזדה

הגבלת זרם הזדה מפחיתה את הזרם בהפעלת המכשיר כדי שנתיד ההגנה לא יקפוצ. כך גם מנע רתע של המוצר בתחילת העבודה.

3.5 יסות מהירות אלקטרוני

יסות המהירות החשמלי שומר על מהירות סיבוב קבועה בין סרק לעומס. כך מושג עיבוד מיטבי של החומר בזכות מהירות סיבוב קבועה בעבודה.

3.6 (Active Torque Control (ATC

המערכת האלקטרונית מזהה סכנה להיתקעות של הדיסק ומכבה את המוצר כדי למנוע מהציר מלהמשיך ולהסתובב. לאחר שמערכת ATC נכנסה לפעולה עליך להחזיר את המוצר ידנית לשימוש. לשם כך שחרר ראשית את מתג ההפעלה/כיבוי ואז הפעל את המכשיר מחדש.

i כאשר ישנו כשל של מערכת ATC המוצר יפעל רק במהירות פחותה ובמומנט פיתול פחות. הבא את המוצר לבדיקה במעבדת שירות של **Hilti**.

3.7 חסימת הפעלה מחדש

אם החשמל למוצר מתנתק בדמן שמתג ההפעלה/כיבוי נעול, המכשיר לא יתחיל לפעול מחדש באופן עצמאי לאחר חיידוש אספקת החשמל. ראשית יש לשחרר את מתג ההפעלה/כיבוי ואז ללחוץ עליו מחדש.

3.8 הגנה תלוית-טמפרטורה

הגנת המנוע תלוית-הטמפרטורה מפקחת על צריכת החשמל וכן על טמפרטורת המנוע ומגנה על המוצר מפני התחממות יתר. כאשר ישנו עומס יתר על המנוע עקב הפעלת כוח לחיצה חזק מדי, הספק המוצר יפחת משמעותית וייתכן אפילו שהוא ייעצר לגמרי. יש להימנע ממצב שבו המכשיר נעצר. העומס המותר על המוצר הוא אינו ערך מוחלט, אלא תלוי בטמפרטורת המנוע.



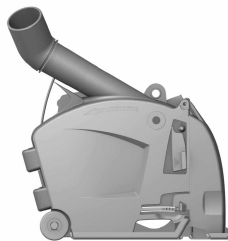
לצורך השחזה באמצעות דיסקי השחזה ולצורך חיתוך באמצעות דיסקי חיתוך בעבודה בחומרים מתכתיים יש להשתמש במגן דיסק סטנדרטי הכולל כיסוי קדמי.

3.10 מגן שאיבת אבק (השחזה) DG-EX 125/5" (אביזר)

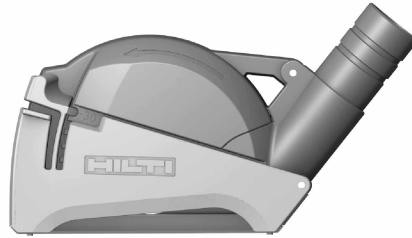


מערכת הליטוש מיועדת לליטוש מזדמן של חומרים מינרליים באמצעות דיסקי יהלום קעורים. **זהירות** אסור לעבד מתכת עם מגן דיסק זה.

3.11 מגן שאיבת אבק (חירוץ) DC-EX 125/5" M (אביזר)



מותר לבצע עבודות חיתוך וחירוץ בחומרים מינרליים רק עם מגן שאיבת אבק. **זהירות** אסור לעבד מתכת עם מגן דיסק זה.



בעבודות חיתוך בקירות ובבטון יש להשתמש במגן שאיבת האבק (חיתוך) DC-EX 125/5" C. **הירות** אסור לעבד מתכת עם מגן דיסק זה.

4 חומרים מתכלים

מותר להשתמש רק בדיסקי פיבר מחוזקים עם חומר מקשר שרף סינתטי 125 Ø מ"מ, שאושרו לעבודות במהירות סיבוב של לפחות 11500 סל"ד ובמהירות היקף של 80 מ"שני'.
 עובי דיסק ההשחזה המקסימלי המותר הוא 6.4 מ"מ ועובי דיסק החיתוך המקסימלי המותר הוא 3 מ"מ.
שים לב! בעבודות חיתוך וחירוף עם דיסקי חיתוך יש להשתמש תמיד גם במגן הדיסק הסטנדרטי עם כיסוי קדמי.

דיסקים

חומר לעיבוד	קוד	שימוש	
מתכתי	AC-D	חיתוך, חירוף	דיסק חיתוך-ליטוש
מינרלי	DC-D, DC-TP (P), SP	חיתוך, חירוף	דיסק חיתוך יהלום
מתכתי	AN-D, AF-D, AG-D	השחזה	דיסק השחזה ליטוש
מינרלי	DG-CW (P, SP, SPX)	השחזה	דיסק השחזה יהלום
מתכתי	4SS, 3SS, 4CS, 3CS	מברשות פלדה	מברשת פלדה
מינרלי	DD-M14	מקדח לארזים	מקדח כוס יהלום
מתכתי	AP-D	השחזה	דיסק פיבר

התאמת הדיסקים לסוג העבודה

פריט	ציוד	AC-D	AG-D, AF-D, AN-D	DG-CW, SP, SPX (P)	DC-TP, DC-D, SP, SPX (P)	AP-D	4CS, 3CS, 4SS, 3SS, DD-M14
א	מגן דיסק	X	X	X	X	X	X
ב	כיסוי קדמי (בשילוב עם 'א')	X	—	—	X	—	—
ג	מגן שאיבת אבק (השחזה) DG-EX 125/5"	—	—	X	—	—	—
ד	מגן שאיבת אבק (חיתוך) DC-EX 125/5" C (בשילוב עם 'א')	—	—	—	X	—	—
ה	מגן שאיבת אבק (חירוף) DC-EX 125/5" M	—	—	—	X	—	—
ו	מתאם DC-EX SL (בשילוב עם 'ה')	—	—	—	X	—	—
ז	ידיית אחיזה צדית	X	X	X	X	X	X

פרט	ציוד	AC-D	AG-D, AF-D, AN-D	DG-CW, SP, SPX (P)	DC-TP DC-D, SP, SPX (P)	AP-D	4CS, 3CS, 4SS, 3SS DD-M14
ח	ידיית קשת DCBQ 125 (אופציונלי ל-ד')	X	X	X	X	X	X
ט	אום הידוק	X	X	X	X	—	—
י	אוגן בגדי	X	X	X	X	—	—
כ	Kwik lock (אופציונלי ל-כ')	X	X	—	X	—	—
ל	אום הידוק עבור דיסק פיבר	—	—	—	—	X	—
מ	צלחת	—	—	—	—	X	—

5 נתונים טכניים

את המתח הנקוב, הזרם הנקוב, התדירות ו/או ההספק הנקוב תמצא בלוחית הנתונים הטכניים הספציפית למדינתך.



בעת הפעלה באמצעות גנרטור או שאני הספק המוצא שלהם חייב להיות לפחות כפול מההספק הנקוב המצוין על לוחית הנתונים הטכניים של המוצר. מתח העבודה של השנאי או הגנרטור חייב להימצא תמיד בטווח שבין +5% לבין -15% ביחס למתח הנקוב של המוצר.

AG 125-13S	סל"ד נקוב
11,500 סל"ד	
125 מ"מ	קוטר דיסק מרבי
M14	קוטר תבריג
22 מ"מ	אורך תבריג
2.3 ק"ג	משקל בהתאם להליך EPTA 01

5.1 ערכי רעשים לפי EN 60745

ערכי לחץ הקול והרעידות המצוינים בהוראות אלה נמדדו בהתאם לנוהל המדידה התקני, וניתן להשתמש בהם לצורך השוואה בין כלי עבודה חשמליים. הם מתאימים גם להערכה זמנית של העומסים. הנתונים המצוינים תקפים לשימושים העיקריים בכלי העבודה החשמלי. אולם אם משתמשים בכלי העבודה החשמלי לשימושים אחרים, בשילוב אביזרים אחרים או אם המכשיר אינו עובר תחזוקה מספקת הנתונים עשויים להשתנות. בעקבות זאת העומסים למשך זמן העבודה כולו עלולים להיות גבוהים באופן משמעותי. לצורך הערכה מדויקת של העומסים יש לקחת בחשבון גם את הזמנים שבהם המכשיר כבוי או שבהם הוא אמנם פועל אך אינו בשימוש בפועל. בעקבות זאת פריסת העומסים למשך זמן העבודה כולו עשויה להיות נמוכה באופן משמעותי. יש לקבוע הנחיות בטיחות נוספות להגנה על המשתמש מפני ההשפעות של קול ו/או רעידות, כגון: תחזוקה של כלי העבודה החשמלי ושל כלי העבודה המחבורים, שמירה על ידיים חמות, ארגון תהליכי העבודה.

ערכי רעש

AG 125-13S	רמת הספק קול (L_{WA})
103 dB(A)	
92 dB(A)	רמת לחץ קול נפלטת (L_{pA})
3 dB(A)	אי-ודאות רמת לחץ קול (K_{pA})

ערכי רעידות כוללים

AG 125-13S	ליטוש פני שטח עם ידיית מפחיתת רעידות ($a_{h,AG}$)
4.9 מ'/שני ²	
2.4 מ'/שני ²	ליטוש באמצעות נייר ליטוש ($a_{h,DS}$)
1.5 מ'/שני ²	אי ודאות (K)

זהירות ⚠

סכנת פציעה. הכלי עשוי להיות חם מאוד או חד.
 ◀ לבש כפפות מגן בעת ביצוע עבודות התקנה, פירוק, כוונן ותיקון תקלות.

6.1 התקנת ידית האחזיה הצדית

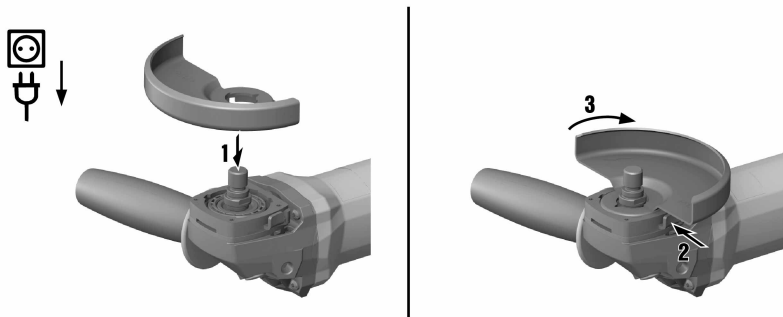
◀ הברג את ידית האחזיה הצדית לאחד מהתבריגים המיועדים לכך.

6.2 מגן דיסק

◀ שים לב להוראות ההתקנה של מגן הדיסק.

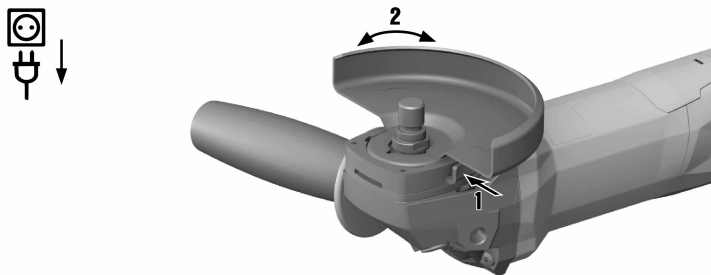
6.2.1 התקנת מגן הדיסק

i הקידוד על מגן הדיסק מוודא שניתן יהיה להתקין רק מגן דיסק המתאים למוצר. מלבד זאת מונע פס הקידוד נפילה של מגן הדיסק על הכלי.



1. מקם את מגן הדיסק על צוואר הציר כך ששני הסימונים המשולשים במגן למוצר זה מול זה.
2. דחף את מגן הדיסק על צוואר הציר.
3. לחץ על לחצן שחרור המגן וסובב את מגן הדיסק למיקום הרצוי עד שהוא ננעל.
 ▶ כפתור שחרור המגן קופץ בחזרה.

6.2.2 כוונן מגן הדיסק

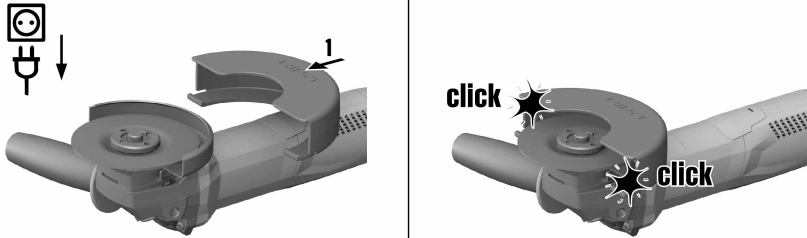


◀ לחץ על לחצן שחרור המגן וסובב את מגן הדיסק למיקום הרצוי עד שהוא ננעל.

6.2.3 הסרת מגן הדיסק

1. לחץ על לחצן שחרור המגן וסובב את מגן הדיסק עד ששני הסימונים המשולשים, על מגן הדיסק ועל המוצר, נמצאים זה מול זה.
2. הרם את מגן הדיסק.

6.3 התקנה או הסרה של הכיסוי הקדמי



1. חבר את המגן הקדמי על מגן הדיסק הסטנדרטי עד שהוא נכעל.
2. כדי להסיר אותו יש לפתוח את הנעילה של המגן הקדמי ולהסיר אותו ממגן הדיסק הסטנדרטי.

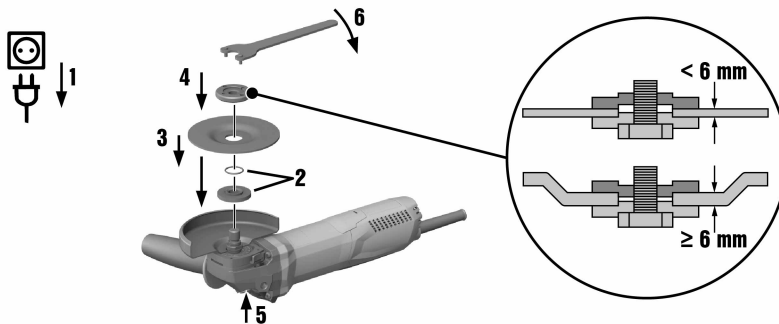
6.4 התקנה או הסרה של דיסקים

⚠️ זהירות

סכנת פציעה. הכלי עלול להיות חם מאוד.
 ← לבש כפפות מגן בעת החלפת כלי.

יש להחליף דיסקי יהלום ברגע שהספק החיתוך/הליטוש פוחת באופן ניכר. בדרך כלל זה מתרחש כאשר גובה סגמנטי היהלום נמוך מ-2 מ"מ (1/16").
 סוגי דיסק אחרים יש להחליף ברגע שהספק החיתוך פוחת באופן ניכר או אם במהלך העבודה נוצר מגע בין חלקים של משחזת הזווית (מלבד הדיסק) לבין החומר שבעבודה.
 דיסקים לחומרים שחוקים יש להחליף כשמגיע תאריך התפוגה שלהם.

6.4.1 התקנת דיסק השחזה



1. נתק את תקע החשמל משקע רשת החשמל.

2. ודא שטבעת ה-O נמצאת באוגן הנגדי ושהיא תקינה לגמרי.

תוצאה

טבעת O אינה תקינה.

אין טבעת O באוגן הנגדי.

◀ חבר אוגן נגדי חדש עם טבעת O.

3. חבר את האוגן הנגדי לציר המכשיר.

4. הרכב את דיסק השחזה.

5. הברג את אום ההידוק בהתאם לכלי שבשימוש.

6. לחץ על לחצן נעילת הציר והחזק אותו לחוץ.

7. הדק את אום ההידוק בעזרת המפתח ולאחר מכן שחרר את לחצן נעילת הציר והסר את המפתח.

6.4.2 הסרת דיסק השחזה

1. נתק את תקע החשמל משקע רשת החשמל.

⚠️ זהירות

סכנת שבירה והרס. לחיצה על לחצן נעילת הציר בזמן שהציר מסתובב עלולה לגרום לשחרור הכלי המחובר.
 ▶ לחץ על לחצן נעילת הציר רק כאשר הציר אינו מסתובב.

2. לחץ על לחצן נעילת הציר והחזק אותו לחוץ.

3. חבר את מפתח האומים וסובב אותו נגד כיוון השעון כדי לשחרר את אום ההידוק המהיר.

4. שחרר את לחצן נעילת הציר והוצא את דיסק השחזה.

6.4.3 התקנה של דיסק השחזה עם אום הידוק מהיר Kwik lock

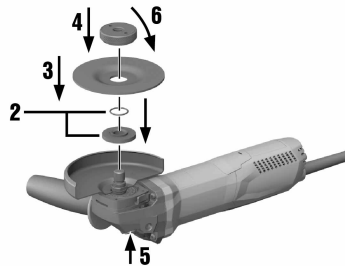
⚠️ זהירות

סכנת שבירה. עקב שחיקה מרובה עלולה אום ההידוק המהיר Kwik lock להישבר.

◀ ודא שבמהלך העבודה לא נוצר מגע בין אום ההידוק המהיר Kwik lock לחומר שבבעבודה.

◀ אין להשתמש באום הידוק מהיר Kwik lock אם הוא פגום.

במקום אום ההידוק ניתן להשתמש באום הידוק מהיר Kwik Lock. כך ניתן להחליף דיסק השחזה ללא שימוש בכלי עבודה.



1. נתק את תקע החשמל משקע רשת החשמל.

2. נקה את האוגן הנגדי ואת אום ההידוק המהיר.

3. ודא שטבעת ה-O נמצאת באוגן הנגדי ושהיא תקינה לגמרי.

תוצאה

טבעת O אינה תקינה.

אין טבעת O באוגן הנגדי.

◀ חבר אוגן נגדי חדש עם טבעת O.

4. חבר את האוגן הנגדי לציר המכשיר.

5. הרכב את דיסק השחזה.

6. הברג את אום ההידוק המהיר Kwik lock עד שהוא נצמד לדיסק השחזה.

▶ במצב מוברג הכיתוב Kwik lock גלוי.

7. לחץ על לחצן נעילת הציר והחזק אותו לחוץ.
8. המשך לסובב את דיסק השחזה בידך בחוזקה עם כיוון השעון עד שאום ההידוק המהיר **Kwik-Lock** מהודקת היטב, ואז שחרר את לחצן נעילת הציר.

6.4.4 הסרה של דיסק השחזה עם אום הידוק מהיר Kwik lock

1. נתק את תקע החשמל משקע רשת החשמל.

זהירות ⚠

סכנת שבירה והרס. לחיצה על לחצן נעילת הציר בדמון שהציר מסתובב עלולה לגרום לשחרור הכלי המחובר. לחץ על לחצן נעילת הציר רק כאשר הציר אינו מסתובב.

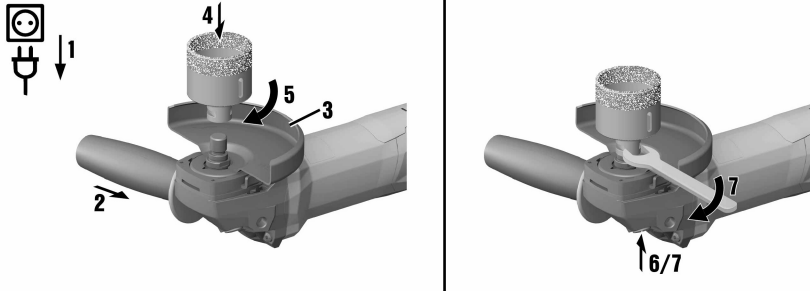
2. לחץ על לחצן נעילת הציר והחזק אותו לחוץ.
3. שחרר את אום ההידוק המהיר **Kwik lock** באופן הבא: סובב בידך את אום ההידוק המהיר נגד כיוון השעון.
4. אם אינך מצליח לשחרר את האום ההידוק המהיר **Kwik lock** בידך, השתמש במפתח הברגים וסובב נגד כיוון השעון.

לעולם אין להשתמש במפתח צינורות, כדי שלא לגרום נזק לאום ההידוק המהיר **Kwik lock**.

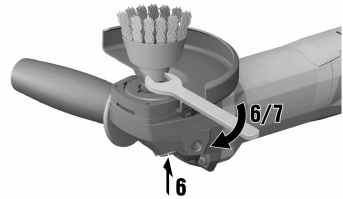
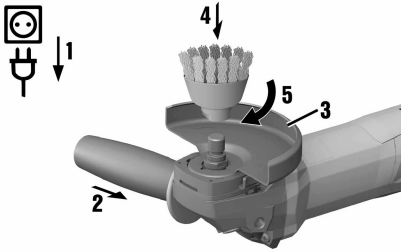


5. שחרר את לחצן נעילת הציר והוצא את דיסק השחזה.

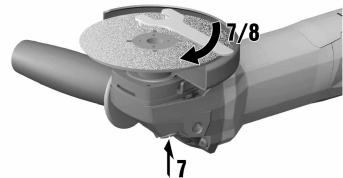
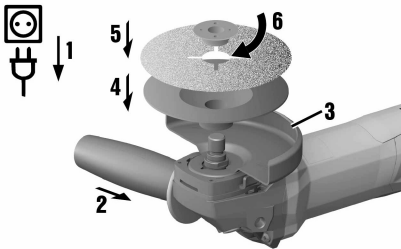
6.5 התקנת מקדח כוס



1. נתק את תקע החשמל משקע רשת החשמל.
2. חבר את ידית האחיזה הצדית. ← עמוד 13
3. התקן את מגן הדיסק. ← עמוד 13
4. חבר את מקדח הכוס והברג אותו ידנית.
5. לחץ על לחצן נעילת הציר והחזק אותו לחוץ.
6. הדק את מקדח הכוס באמצעות מפתח ברגים מתאים.
7. לאחר מכן שחרר את לחצן נעילת הציר והסר את מפתח הברגים.



1. נתק את תקע החשמל משקע רשת החשמל.
2. חבר את ידיית האחיזה הצדית. ← עמוד 13
3. התקן את מגן הדיסק. ← עמוד 13
4. חבר את מברשת הפלדה והברג אותה ידנית.
5. לחץ על לחצן נעילת הציר והחזק אותו לחוץ.
6. הזק את מברשת הפלדה באמצעות מפתח ברגים מתאים.
7. לאחר מכן שחרר את לחצן נעילת הציר והסר את מפתח הברגים.



1. נתק את תקע החשמל משקע רשת החשמל.
2. חבר את ידיית האחיזה הצדית. ← עמוד 13
3. התקן את מגן הדיסק. ← עמוד 13
4. חבר את הצלחת ואת דיסק הפיבר והברג את אום ההידוק.
5. לחץ על לחצן נעילת הציר והחזק אותו לחוץ.
6. הזק את אום ההידוק בעזרת המפתח ולאחר מכן שחרר את לחצן נעילת הציר והסר את המפתח.



סכנה עקב כבל פגום! אם כבל החשמל או הכבל המאריך ניזוקו במהלך העבודה אסור לגעת בכבל. נתק את תקע החשמל משקע רשת החשמל.
 בודק באופן סדיר את כבל החשמל של המכשיר, ובמקרה שדיהית נדקים פנה לבעל מקצוע מורשה לצורך החלפתו. ◀

בזק את הכבלים המאריכים באופן סדיר והחלף אותם אם ניזוקו.

7.1 הפעלה

1. חבר את תקע החשמל לשקע רשת החשמל.
 2. לחץ על החלק האחורי של מתג ההפעלה/כיבוי.
 3. דחף את מתג ההפעלה/כיבוי קדימה.
 4. נעל את מתג ההפעלה/כיבוי.
- ▶ המנוע פועל.

7.2 השחזה

זהירות 

סכנת פציעה. הכלי עלול להיתקע בפתאומיות.
 ◀ אחז במכשיר תמיד בעזרת ידית האחזה הצדית (כאופציה ישנה ידית קשת) והחזק אותו היטב בשרי ידיים.

7.2.1 חיתוך

◀ בעת החיתוך הפעל כוח דחפיה מתון ועבוד בצורה ישרה עם המוצר (זווית עבודה כ-90° לפני השטח של החומר שאתה חותך).

הדרך הטובה ביותר לחתוך פרופילים וצינורות מרובעים קטנים היא לעבוד במקום בעל הקוטר הקטן ביותר.



7.2.2 השחזה

- ◀ החד את המוצר מצד לצד בזווית גישה של 5° עד 30° תוך הפעלת לחץ מתון.
- ▶ החלק שבעבודה לא יתחמם מדי, לא ישנה את צבעו ולא ייווצרו חריצים.

7.3 כיבוי

- ◀ לחץ על החלק האחורי של מתג ההפעלה/כיבוי.
- ▶ מתג ההפעלה/כיבוי קופץ למיקום כיבוי והמנוע כבה.

8 טיפול ותחזוקה

אזהרה 

סכנת התחשמלות! עבודות טיפול ותחזוקה כאשר תקע החשמל מחובר לשקע עלולות להוביל לפציעות ולכוויות קשות.
 ◀ לפני ביצוע עבודות טיפול או תחזוקה כלשהי יש להקפיד ולנתק את תקע החשמל!

טיפול

- הסר בזהירות לכלוך שנדבק.
- נקה בזהירות את חריצי האוורור באמצעות מברשת יבשה.
- נקה את גוף המכשיר רק בעזרת מטלית לחה מעט. אין להשתמש בחומרי טיפול המכילים סיליקון, מאחר שהם עלולים לפגוע בחלקי הפלסטיק.

תחזוקה

אזהרה 

סכנת התחשמלות! תיקון לא מקצועי של רכיבים חשמליים עלול לגרום לפציעות קשות ולכוויות.
 ◀ רק חשמלאים מורשים רשאים לבצע תיקונים ברכיבים חשמליים.

- יש לבדוק באופן סדיר את כל החלקים הגלויים כדי לאתר נזקים ולוודא שכל הרכיבים פועלים באופן תקין.
- אם ישנם נזקים ו/או תקלות אין להפעיל את המכשיר החשמלי. הבא מיד את המכשיר לשירות של **Hilti** לתיקון.
- לאחר עבודות טיפול ותחזוקה יש להקפיד ולחבר את כל התקני ההגנה ולבדוק את תפקוד המכשיר.

8.1 בדיקות לאחר עבודות טיפול ותחזוקה

◀ לאחר ביצוע עבודות טיפול ותחזוקה יש לבדוק שכל התקני ההגנה מותקנים ופועלים ללא תקלות.

9 הובלה ואחסון

- אין להוביל את המכשיר החשמלי כאשר מחובר אליו כלי.
- יש להקפיד לנתק את תקע החשמל לפני אחסון המכשיר.
- יש לשמור את המכשיר במקום יבש הרחוק מהישג ידם של ילדים ואנשים לא מורשים.

- לאחר הובלה או אחסון ממושך יש לבדוק את המכשיר החשמלי לפני שמתמשים בו שוב, כדי לאתר נזקים.

10 תיקון תקלות

אם מתרחשת תקלה שאינה מוסברת בטבלה זו אז שאינך יכול לתקן בעצמך, פנה לשירות של Hilti.

10.1 איתור תקלות

תקלה	סיבה אפשרית	פתרון
המוצר אינו מתחיל לפעול.	אספקת החשמל נותקה.	◀ חבר מכשיר חשמלי אחר ובדוק אם הוא פועל.
	כבל החשמל או תקע החשמל אינם תקינים.	◀ פנה לחשמלאי מוסמך לצורך בדיקת כבל החשמל או תקע החשמל, ובמקרה הצורך דאג להחלפתם.
	מברשות פחם נשחקו.	◀ הבא את המכשיר לבדיקה אצל חשמלאי מורשה, והחלף את מברשות הפחם במקרה הצורך.
המוצר אינו פועל.	עומס יתר על המוצר.	◀ שחרר את מתג ההפעלה/כיבוי ולחץ עליו מחדש. כעת אפשר למוצר לפעול כ-30 שניות במצב סרק.
המוצר אינו פועל בעוצמה מלאה.	קוטר הכבל המאריך קטן מדי.	◀ השתמש בכבל מאריך עבה מספיק.
טמפרטורה גבוהה מדי במעטפת יחידת הממסרה.	בלימות קצרות.	◀ הפעל את המכשיר במצב סרק עד שהוא מתקרר.

11 RoHS (תקנה להגבלת השימוש בחומרים מסוכנים)

בקישורים הבאים תמצא את טבלת החומרים המסוכנים: qr.hilti.com/r4522554. קישור לטבלת RoHS תמצא בסוף תיעוד זה, בצורת קוד QR.

12 סילוק

המוצרים של Hilti מיוצרים בחלקם מגודול מחומרים ניתנים למיחזור. כדי שניתן יהיה למחזרם דרושה הפרדת חומרים מקצועית. במדינות רבות Hilti מקבל את המכשיר הישן שלך בחזרה לצורך מיחזור. פנה לשירות של Hilti או למושוך.

◀ אין להשליך כלי עבודה חשמליים, כלים אלקטרוניים וסוללות לפסולת הביתית!



13 אחריות יצרן

◀ אם יש לך שאלות בנושא תנאי האחריות, פנה למשוך Hilti הקרוב אליך.



Hilti Aktiengesellschaft
Feldkircherstraße 100
9494 Schaan | Liechtenstein

AG 125-13S (04) [2016]
AG 125-15DB (04) [2016]
AG 125-19SE (04) [2016]

2006/42/EG EN ISO 12100
2004/30/EG EN 60745-1
2011/65/EU EN 60745-2-3

Schaan, 10/2016

Paolo Luccini

Head of BA Quality and
Process-Management
BA Electric Tools & Accessories

Tassilo Deinzer

Executive Vice President
BU Electric Tools & Accessories





Hilti Corporation
LI-9494 Schaan
Tel.: +423 234 21 11
Fax: +423 234 29 65
www.hilti.group



2164701



Hilti Connect