



AG 125-13S

Čeština

1 Údaje k dokumentaci

1.1 O této dokumentaci

- Před uvedením do provozu si přečtěte tuto dokumentaci. Je to předpoklad pro bezpečnou práci a bezproblémové zacházení.
- Dodržujte bezpečnostní a varovné pokyny uvedené v této dokumentaci a na výrobku.
- Návod k obsluze mějte uložený vždy u výrobku a dalším osobám předávejte výrobek jen s tímto návodem.

1.2 Vysvětlení značek

1.2.1 Varovná upozornění

Varovná upozornění varují před nebezpečím při zacházení s výrobkem. Byla použita následující signální slova:

NEBEZPEČÍ

NEBEZPEČÍ !

- ▶ Používá se k upozornění na bezprostřední nebezpečí, které by mohlo vést k těžkému poranění nebo k smrti.

VÝSTRAHA

VÝSTRAHA !

- ▶ Používá se k upozornění na potenciální nebezpečí, které může vést k těžkým poraněním nebo k smrti.





POZOR

POZOR !

- ▶ Používá se k upozornění na potenciálně nebezpečnou situaci, která by mohla vést k lehkým poraněním nebo k věcným škodám.


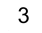



1.2.2 Symboly v dokumentaci

V této dokumentaci byly použity následující symboly:

	Před použitím si přečtěte návod k obsluze.
	Pokyny k používání a ostatní užitečné informace
	Zacházení s recyklovatelnými materiály
	Elektrické nářadí a akumulátory nevyhazujte do smíšeného odpadu.

1.2.3 Symboly na obrázcích

Na obrázcích jsou použity následující symboly:

	Tato čísla odkazují na příslušný obrázek na začátku tohoto návodu.
	Číslování udává pořadí pracovních kroků na obrázku a může se lišit od pracovních kroků v textu.
	Čísla pozic jsou uvedena na obrázku Přehled a odkazují na čísla z legendy v části Přehled výrobku .
	Tato značka znamená, že byste měli manipulaci s výrobkem věnovat zvláštní pozornost.
	Bezdrátový přenos dat

1.3 Symboly v závislosti na výrobku

1.3.1 Symboly na výrobku

Na výrobku byly použity následující symboly:

	Používejte ochranu zraku
/min	Otáčky za minutu
RPM	Otáčky za minutu
n	Jmenovité otáčky
\varnothing	Průměr
	Třída ochrany II (dvojitá izolace)

1.4 Informace o výrobku

Výrobky **Hilti** jsou určeny pro profesionální uživatele a smí je obsluhovat, ošetřovat a provádět jejich údržbu pouze autorizovaný a instruuovaný personál. Tento personál musí být speciálně informován o vyskytujících se nebezpečích, s nimiž by se mohl setkat. Popsaný výrobek a jeho pomůcky mohou být nebezpečné, pokud s nimi nesprávně zachází nevyškolený personál nebo pokud se nepoužívají v souladu s určeným účelem. Typové označení a sériové číslo jsou uvedeny na typovém štítku.

- Poznamenejte si sériové číslo do následující tabulky. V případě otázek k výrobku směřovaných na naše zastoupení nebo servis vždy uveďte tyto informace.

Údaje o výrobku

Úhlová bruska	AG 125-13S
Generace	04
Sériové číslo	

1.5 Prohlášení o shodě

Prohlašujeme na výhradní zodpovědnost, že zde popsany výrobek je ve shodě s platnými směrnici a normami. Kopii prohlášení o shodě najdete na konci této dokumentace.

Technické dokumentace jsou uloženy zde:

Hilti Entwicklungsgesellschaft mbH | Zulassung Geräte | Hiltistraße 6 | 86916 Kaufering, DE

2 Bezpečnost

2.1 Všeobecné bezpečnostní pokyny pro elektrické nářadí

⚠ VAROVÁNÍ Přečtěte si všechny bezpečnostní pokyny a instrukce. Nedbalost při dodržování bezpečnostních pokynů a instrukcí může mít za následek úraz elektrickým proudem, požár, případně těžká poranění.

Všechny bezpečnostní pokyny a instrukce uschovejte pro budoucí potřebu.

Bezpečnost pracoviště

- **Pracoviště musí být čisté a dobře osvětlené.** Nepořádek nebo neosvětlená místa mohou vést k úrazům.
- **S elektrickým nářadím nepracujte v prostředí s nebezpečím výbuchu, kde se nacházejí hořlavé kapaliny, plyny nebo prach.** Elektrické nářadí jiskří; od těchto jisker se mohou prach nebo páry vznítit.
- **Při práci s elektrickým nářadím zabraňte přístupu dětem a jiným osobám na pracoviště.** Rozptylování pozornosti by mohlo způsobit ztrátu kontroly nad nářadím.

Elektrická bezpečnost

- **Síťová zástrčka elektrického nářadí musí odpovídat zásuvce. Zástrčka nesmí být žádným způsobem upravována. U elektrického nářadí s ochranným uzemněním nepoužívejte žádné adaptéry.** Neupravované zástrčky a odpovídající zásuvky snižují riziko úrazu elektrickým proudem.
- **Nedotýkejte se uzemněných povrchů, např. trubek, topení, sporáků a chladniček.** Při tělesném kontaktu s uzemněním hrozí zvýšené riziko úrazu elektrickým proudem.
- **Elektrické nářadí chraňte před deštěm a vlhkem.** Vniknutí vody do elektrického nářadí zvyšuje nebezpečí úrazu elektrickým proudem.
- **Síťový kabel používejte jen k tomu účelu, pro který je určený. Nepoužívejte ho zejména k nošení či zavěšování elektrického nářadí ani k vytahování zástrčky ze zásuvky. Kabel chraňte před horkem,**

olejem, ostrými hranami a pohyblivými díly nářadí. Poškozené nebo zamotané kabely zvyšují riziko úrazu elektrickým proudem.

- ▶ **Pokud pracujete s elektrickým nářadím venku, používejte pouze takové prodlužovací kabely, které jsou vhodné i pro venkovní použití.** Použití prodlužovacího kabelu, který je vhodný pro venkovní použití, snižuje riziko úrazu elektrickým proudem.
- ▶ **Pokud se nelze vyvarovat provozu elektrického nářadí ve vlhkém prostředí, použijte proudový chránič.** Použití proudového chrániče snižuje riziko úrazu elektrickým proudem.

Bezpečnost osob

- ▶ **Bud'te pozorní, dávejte pozor na to, co děláte, a přistupujte k práci s elektrickým nářadím rozumně. Elektrické nářadí nepoužívejte, když jste unavení nebo pod vlivem drog, alkoholu či léků.** Okamžik nepozornosti při práci s elektrickým nářadím může mít za následek vážná poranění.
- ▶ **Používejte osobní ochranné pomůcky a vždy noste ochranné brýle.** Používání osobních ochranných pomůcek, jako jsou dýchací maska proti prachu, bezpečnostní obuv s protiskluzovou podrážkou, ochranná helma nebo chrániče sluchu (podle druhu použití elektrického nářadí), snižuje riziko úrazu.
- ▶ **Zabraňte neúmyslnému uvedení do provozu. Před zapojením elektrického nářadí do sítě, před uchopením elektrického nářadí nebo jeho přenášením se ujistěte, že je vypnuté.** Držíte-li při přenášení elektrického nářadí prst na spínači nebo připojujete-li ho k síti zapnuté, může dojít k úrazu.
- ▶ **Dříve než elektrické nářadí zapnete, odstraňte seřizovací nástroje nebo klíč.** Nástroj nebo klíč ponechaný v otáčivém dílu nářadí může způsobit úraz.
- ▶ **Udržujte přirozené držení těla. Zajímáte bezpečný postoj a udržujte rovnováhu.** Tak můžete elektrické nářadí v neočekávaných situacích lépe kontrolovat.
- ▶ **Noste vhodné oblečení. Nenoste volný oděv ani šperky. Vlasy, oděv a rukavice mějte v bezpečné vzdálenosti od pohybujících se dílů.** Volný oděv, šperky a dlouhé vlasy jimi mohou být zachyceny.
- ▶ **Pokud lze namontovat odsávání prachu nebo zařízení na zachycení prachu, zkontrolujte, zda jsou připojené a používají se správně.** Použitím odsávání prachu můžete snížit ohrožení vlivem prachu.

Použití elektrického nářadí a péče o něj

- ▶ **Nářadí nepřetěžujte. Pro danou práci použijte elektrické nářadí, které je pro ni určené.** S vhodným elektrickým nářadím budete v dané výkonové oblasti pracovat lépe a bezpečněji.
- ▶ **Nepoužívejte elektrické nářadí s vadným spínačem.** Elektrické nářadí, které nelze zapnout nebo vypnout, je nebezpečné a musí se opravit.
- ▶ **Před seřizováním nářadí, výměnou příslušenství nebo než nářadí odložíte, vytáhněte zástrčku ze zásuvky.** Toto preventivní opatření zabrání neúmyslnému zapnutí elektrického nářadí.
- ▶ **Nepoužívané elektrické nářadí uchovávejte mimo dosah dětí. Nedovoľte, aby nářadí používaly osoby, které s ním nejsou seznámené nebo si nepřečetly tyto pokyny.** Elektrické nářadí je nebezpečné, když ho používají nezkušené osoby.
- ▶ **O elektrické nářadí se pečlivě starajte. Kontrolujte, zda pohyblivé díly bezvadně fungují a neváznou, zda díly nejsou prasklé nebo poškozené tak, že by byla narušena funkce elektrického nářadí. Poškozené díly nechte před použitím nářadí opravit.** Mnoho úrazů má na svědomí nedostatečná údržba elektrického nářadí.
- ▶ **Řezné nástroje udržujte ostré a čisté.** Pečlivě ošetřované řezné nástroje s ostrými řeznými hranami méně váznou a dají se lehčeji vést.
- ▶ **Elektrické nářadí, příslušenství, nástroje atd. používejte v souladu s těmito instrukcemi. Respektujte přitom pracovní podmínky a prováděnou činnost.** Použití elektrického nářadí k jinému účelu, než ke kterému je určeno, může být nebezpečné.

Servis

- ▶ **Elektrické nářadí svěřujte do opravy pouze kvalifikovaným odborným pracovníkům, kteří mají k dispozici originální náhradní díly.** Tak zajistíte, že elektrické nářadí bude i po opravě bezpečné.

2.2 Obecné bezpečnostní pokyny pro broušení, broušení smirkovým papírem, práce s drátěným kartáčem, leštění a rozbrušování:

- ▶ **Toto elektrické nářadí se používá jako standardní bruska, bruska se smirkovým papírem, drátěný kartáč a rozbrušovací bruska. Řiďte se všemi bezpečnostními pokyny, návody, obrázky a údaji, které jste obdrželi s nářadím.** Nebudete-li se řídit následujícími pokyny, může dojít k úrazu elektrickým proudem, k požáru a/nebo k těžkému poranění.
- ▶ **Toto elektrické nářadí není vhodné pro leštění.** Použití elektrického nářadí v rozporu s určeným účelem může způsobit nebezpečí a poranění.
- ▶ **Nepoužívejte příslušenství, které není výrobcem určené a schválené speciálně pro toto elektrické nářadí.** Samotná skutečnost, že příslušenství lze na nářadí upevnit, ještě nezaručuje jeho bezpečné používání.

- ▶ **Přípustné otáčky nástroje musí být alespoň tak vysoké, jako jsou maximální uváděné otáčky elektrického nářadí.** Příslušenství rotující rychleji, než jsou jeho přípustné otáčky, může prasknout a odletět.
- ▶ **Vnější průměr a tloušťka nástroje musí odpovídat rozměrovým údajům elektrického nářadí.** Nástroje, které nemají správné rozměry, nejsou pod dostatečnou kontrolou a ochranný kryt pro ně nemusí dobře fungovat.
- ▶ **Nástroje se závitovou vložkou musí přesně pasovat na závit brusného vřetena. U nástrojů, které se montují pomocí příruby, musí průměr otvoru nástroje odpovídat upínacímu průměru příruby.** Nástroje, které nejsou k elektrickému nářadí přesně upevněné, se otáčejí nestejně, velmi silně vibrují a mohou způsobit ztrátu kontroly.
- ▶ **Nepoužívejte poškozené nástroje. Před každým použitím nářadí kontrolujte, zda se na brusných kotoučích neodlupuje a netrhá brusivo, zda brusné talíře nemají trhlinky nebo nejsou opotřebované, u drátěných kartáčů pak, zda jim nechybí nebo nejsou polámané drátky. Když elektrické nářadí nebo nástroj spadne, zkontrolujte, zda nedošlo k poškození, nebo použijte nepoškozený nástroj. Po kontrole a upnutí nástroje uchopte nářadí tak, aby nikdo, tedy ani vy, ani osoby, které se nacházejí v blízkosti, nebyl v rovině rotujícího nástroje, a nechte nářadí běžet po dobu jedné minuty na maximální otáčky.** Poškozené nástroje většinou během této testovací doby prasknou.
- ▶ **Používejte osobní ochranné pomůcky. Podle druhu práce používejte chrániče celého obličeje, ochranu očí nebo ochranné brýle. Tam, kde je to přiměřené, používejte respirátor, chrániče sluchu, ochranné rukavice nebo speciální zástěru, které zachytí malé brusné částice a částičky materiálu.** Oči je nutno chránit před poletujícími částicemi, které vznikají při různých druzích prací. Protiprachová nebo respirační ochranná maska musí filtrovat prach, který při práci vzniká. Dlouhodobé působení silného hluku může způsobit ztrátu sluchu.
- ▶ **Dbějte na to, aby ostatní osoby byly od vašeho pracoviště v bezpečné vzdálenosti. Každý, kdo vstoupí na vaše pracoviště, musí mít na sobě osobní ochranné pomůcky.** Úlomky obrobku nebo prasklý nástroj mohou odletět velmi daleko, a způsobit tak úraz i mimo samotné pracoviště.
- ▶ **Při práci, při níž nástroj může zasáhnout skryté elektrické rozvody nebo vlastní síťový kabel, držte elektrické nářadí jen za izolované rukojeti.** Kontakt s vedením pod proudem může uvést pod napětí i kovové díly nářadí, což by mohlo způsobit úraz elektrickým proudem.
- ▶ **Síťový kabel vždy udržujte mimo dosah rotujícího nástroje.** Ztratíte-li nad nářadím kontrolu, mohlo by dojít k přerušnutí síťového kabelu nebo k jeho zachycení a vaši ruku nebo paži by mohl zasáhnout rotující nástroj.
- ▶ **Elektrické nářadí nikdy neodkládejte, dokud se nástroj zcela nezastaví.** Rotující nástroj by mohl zavadit o odkládací plochu, přičemž byste mohli nad elektrickým nářadím ztratit kontrolu.
- ▶ **Při přenášení nenechávejte nikdy elektrické nářadí v chodu.** Rotující nástroj by mohl náhodně zachytit váš oděv a nástroj by vás mohl poranit.
- ▶ **Pravidelně čistěte ventiláční štěrby elektrického nářadí.** Ventilátor motoru vtahuje prach do nářadí pod kryt a tam může velké množství kovového prachu ohrozit elektrickou bezpečnost.
- ▶ **Elektrické nářadí nepoužívejte v blízkosti hořlavých materiálů.** Jiskření by mohlo tyto materiály zapálit.
- ▶ **Nepoužívejte nástroje, které vyžadují chladicí kapalinu.** Při chlazení vodou nebo jinými chladícími kapalinami by mohlo dojít k úrazu elektrickým proudem.

Zpětný ráz a příslušné bezpečnostní pokyny

Zpětný ráz je náhlá reakce v důsledku zachycení nebo zablokování rotujícího nástroje, jako je brusný kotouč, brusný talíř, drátěný kartáč atd. Zachycení nebo zablokování rotujícího nástroje vede k jeho okamžitému zastavení. Tim je nekontrolované elektrické nářadí vymrštnuto proti směru otáčení nástroje v místě zablokování.

Když se např. brusný kotouč v obrobku zasekne nebo zablokuje, může se hrana brusného kotouče, která je zanorená v obrobku, „kousnout“, a tím brusný kotouč vylomit nebo způsobit zpětný ráz. Brusný kotouč se pak pohybuje směrem k pracovníkovi, nebo od něho, podle směru otáčení kotouče v místě zablokování. Brusné kotouče mohou při tom také prasknout.

Zpětný ráz je důsledkem nesprávného nebo chybného použití elektrického nářadí. Lze mu zabránit vhodnými bezpečnostními opatřeními, popsány dále.

- ▶ **Elektrické nářadí držte v ruce pevně a stůjte tak, aby vaše tělo a paže dokázaly zachytit sílu případného zpětného rázu. Vždy používejte přidavnou rukojeť, máte-li ji k dispozici, abyste mohli co nejlépe vzdorovat silám zpětného rázu nebo reakčním momentům při vysokých otáčkách nářadí.** Pracovník může vhodnými bezpečnostními opatřeními síly zpětného rázu a reakční síly zvládnout.
- ▶ **Ruku nikdy nedávejte do blízkosti točícího se nástroje.** Při zpětném rázu by nástroj mohl přes ruku přejet.

- ▶ **Při práci stůjte tak, abyste při zpětném rázu nebyli v dráze pohybu elektrického nářadí.** Zpětný ráz žene elektrické nářadí v opačném směru vůči pohybu brusného kotouče v místě zablokování.
- ▶ **Zvlášť opatrně pracujte v blízkosti rohů, ostrých hran atd. Nedopusťte, aby se nástroj od obrobku odrazil zpátky a vzpřčil se.** Rotující nástroj se v rozích, na ostrých hranách, nebo když se od obrobku odrazí, nakloní, a tím může uváznout. To může způsobit ztrátu kontroly nebo zpětný ráz.
- ▶ **Nepoužívejte jako nástroj řetězové kolo ani ozubený pilový kotouč.** Takové nástroje často působí zpětný ráz nebo ztrátu kontroly nad elektrickým nářadím.

Zvláštní bezpečnostní pokyny pro broušení a rozbrušování:

- ▶ **Používejte výhradně brusné nástroje schválené pro dané elektrické nářadí a odpovídající ochranný kryt.** Brusné nástroje, které nejsou pro toto elektrické nářadí určené, nemohou být dostatečně zakryté, a jsou proto nebezpečné.
- ▶ **Profilované brusné kotouče se musí montovat tak, aby jejich brusná plocha nepřesahovala přes úroveň okraje ochranného krytu.** Nesprávně namontovaný brusný kotouč, který přechází přes úroveň okraje ochranného krytu, není dostatečně chráněný.
- ▶ **Ochranný kryt musí být bezpečně připevněný k elektrickému nářadí a pro maximální míru bezpečnosti nastavený tak, aby nezakrýval část brusného nástroje směřující k uživateli byla co možná nejmenší.** Ochranný kryt pomáhá chránit uživatele před úlomky, náhodným kontaktem s brusným nástrojem a jiskrami, které by mohly zapálit oděv.
- ▶ **Brusné nástroje se smí používat jen pro doporučené možnosti použití.** Například: **Nebruste nikdy boční plochou rozbrušovacího kotouče.** Rozbrušovací kotouče jsou určeny pro úběr materiálu hranou kotouče. Bočním namáháním mohou tyto brusné nástroje prasknout.
- ▶ **Používejte vždy nepoškozené upínací příruby správné velikosti a správného tvaru pro zvolený brusný kotouč.** Vhodné příruby podírají brusný kotouč, a snižují tak nebezpečí prasknutí brusného kotouče. Příruby rozbrušovacích kotoučů se mohou od přírub ostatních brusných kotoučů lišit.
- ▶ **Nepoužívejte opotřebované brusné kotouče určené pro větší typy elektrického nářadí,** protože nejsou dimenzované na vyšší otáčky menších typů elektrického nářadí a mohly by prasknout.

Další zvláštní bezpečnostní pokyny pro rozbrušování:

- ▶ **Zabraňte zablokování rozbrušovacího kotouče nebo příliš velkému přitlaku.** **Neprovádějte příliš hluboké řezy.** Přetěžování rozbrušovacího kotouče zvyšuje jeho namáhání a sklon k zaseknutí nebo k zablokování, a tím i možnost zpětného rázu nebo prasknutí brusného nástroje.
- ▶ **Nevstupujte do oblasti před rotujícím rozbrušovacím kotoučem a za ním.** Když vedete rozbrušovací kotouč v obrobku směrem od sebe, může se elektrické nářadí s rotujícím kotoučem v případě zpětného rázu vymrštit přímo na vás.
- ▶ **Když rozbrušovací kotouč uvázne nebo když přerušíte práci, vypněte nářadí a držte ho v klidu, dokud se kotouč zcela nezastaví. Nikdy se nepokoušejte vytáhnout běžící rozbrušovací kotouč z řezu, mohlo by dojít k zpětnému rázu.** Zjistěte a odstraňte příčinu uváznutí nástroje.
- ▶ **Elektrické nářadí znovu nezapínejte, dokud je nástroj v řezu (v obrobku). Než budete v řezu opatrně pokračovat, vyčkejte, dokud rozbrušovací kotouč nedosáhne plných otáček.** Jinak se kotouč může zaseknout a vyskočit z obrobku, nebo způsobit zpětný ráz.
- ▶ **Desky nebo velké obrobky vždy podepřete, aby se snížilo riziko zpětného rázu způsobeného uváznutím rozbrušovacího kotouče.** Velké obrobky se mohou vlastní hmotností prohnut. Obrobek musí být podepřen na obou stranách kotouče, a to nejen v blízkosti dělicího řezu, ale i na okrajích.
- ▶ **Zvlášť opatrní buďte při provádění „zanořovacích řezů“ do stávajících stěn nebo v jiných oblastech, kde není vidět na druhou stranu řezu.** Zanořený rozbrušovací kotouč může při zařazení do plynových nebo vodovodních trubek, do elektrických rozvodů nebo do jiných objektů způsobit zpětný ráz.

Zvláštní bezpečnostní pokyny pro broušení smirkovým papírem:

- ▶ **Nepoužívejte naddimenzované brusné papíry, dodržujte pokyny výrobce ohledně velikosti brusného papíru.** Brusné papíry přesahující přes brusný talíř mohou způsobit poranění a dále zablokování, roztržení brusných papírů nebo zpětný ráz.

Zvláštní bezpečnostní pokyny pro práce s drátěnými kartáči:

- ▶ **Uvědomte si, že drátěný kartáč ztrácí drátky i při obvyklém používání. Nepřetěžujte jej proto ještě příliš silným přitlakem.** Odlétávající drátky mohou velmi snadno proniknout tenkým oděvem a/nebo pokožkou.
- ▶ **Doporučuje-li se ochranný kryt, nesmí se ochranný kryt a drátěný kartáč dotýkat.** Talířové a hrcové kartáče mohou přitlakem a odstředivou silou zvětšit svůj průměr.

2.3 Dodatečné bezpečnostní pokyny

Bezpečnost osob

- ▶ Výrobek používejte jen v technicky bezvadném stavu.

- ▶ Nikdy neprovádějte na nářadí úpravy nebo změny.
- ▶ Nářadí držte vždy pevně oběma rukama za rukojeti, které jsou k tomu určené. Rukojeti udržujte suché a čisté.
- ▶ Nedotýkejte se rotujících dílů – nebezpečí poranění!
- ▶ Při používání nářadí používejte vhodné ochranné brýle, ochrannou helmu, chrániče sluchu, ochranné rukavice a lehký respirátor.
- ▶ Před začátkem práce si ujasněte rizikovou kategorii prachu, který při práci vzniká. Použijte stavební vysavač s oficiálně schválenou třídou ochrany, která splňuje místní předpisy na ochranu proti prachu. Prach z materiálů, jako jsou nátěry s obsahem olova, některé druhy dřeva, beton/zdivo/kámen, které obsahují křemen, a dále minerály a kov, může být zdraví škodlivý.
- ▶ Zajistěte dobré větrání pracoviště a v případě potřeby noste respirátor vhodný pro příslušný prach. Kontakt s tímto prachem nebo jeho vdechování může způsobit alergické reakce a/nebo onemocnění dýchacích cest pracovníka nebo osob v okolí. Určitý prach, např. prach z dubového nebo bukového dřeva, je rakovinotvorný, zejména ve spojení s přísadami pro úpravu dřeva (chromát, prostředky na ochranu dřeva). S materiálem obsahujícím azbest smí manipulovat pouze odborníci.
- ▶ Dělejte pracovní přestávky a provádějte cvičení pro lepší prokrvení prstů. Při delší práci může dojít vlivem vibrací k poruchám cévního systému nebo nervového systému v prstech, rukách nebo zápěstích.

Elektrická bezpečnost

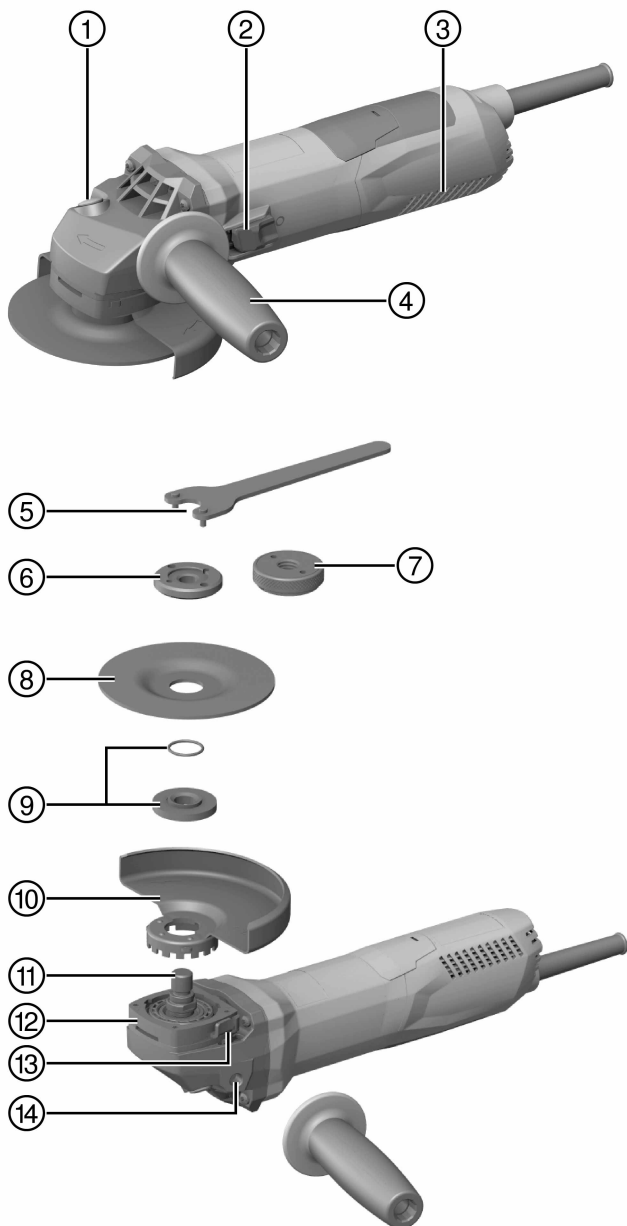
- ▶ Před zahájením práce zkontrolujte pracovní oblast, zda se v ní nenacházejí skryté elektrické rozvody, plynové a vodovodní trubky. Pokud byste omylem poškodili elektrické vedení, vnější kovové části nářadí mohou způsobit úraz elektrickým proudem.
- ▶ Jestliže se při práci poškodí síťový nebo prodlužovací kabel, nesmíte se kabelu dotýkat. Vytáhněte síťovou zástrčku ze zásuvky. Pravidelně kontrolujte přívodní kabel nářadí a v případě poškození ho nechte vyměnit v servisním oddělení **Hilti**. Pravidelně kontrolujte prodlužovací kabely a v případě poškození je vyměňte.

Pečlivé zacházení s elektrickým nářadím a jeho používání

- ▶ Nepoužívejte rozbrušovací kotouče k hrubování.
- ▶ Před montáží nástroje s integrovaným závitem odstraňte z vřetena upínací přírubu.
- ▶ Pevně utáhněte nástroj a přírubu. Pokud nástroj a příruba nejsou pevně utažené, hrozí při vypnutí možnost, že se nástroj při brzdění motorem nářadí uvolní z vřetena.
- ▶ Dodržujte pokyny výrobce pro manipulaci s brusnými kotouči a jejich uchovávání.

3 Popis

3.1 Přehled výrobku



- | | | | |
|---|--|---|--|
| ① | Aretační tlačítko vřetena | ⑧ | Rozbrušovací kotouč / hrubovací kotouč |
| ② | Vypínač | ⑨ | Upínací příruba s těsnicím kroužkem |
| ③ | Ventilační štěrby | ⑩ | Ochranný kryt |
| ④ | Postranní rukojeť s tlumením vibrací | ⑪ | Vřeteno |
| ⑤ | Upínací klíč | ⑫ | Rychlouzávěr |
| ⑥ | Upínací matice | ⑬ | Odjišťovací tlačítko krytu |
| ⑦ | Rychloupínací matice Kwik lock (volitelné vybavení) | ⑭ | Závitové pouzdro pro rukojeť |

3.2 Použití v souladu s určeným účelem

Popsaný výrobek je ruční elektrická úhlová bruska. Je určená k rozbrušování a hrubování kovových a minerálních materiálů, ke kartáčování, k broušení brusným papírem a dále k vrtání do dlaždic bez použití vody.

Nářadí se smí používat pouze se síťovým napětím a síťovou frekvencí, které jsou uvedené na typovém štítku.

- Rozbrušování, drážkování a hrubování minerálních materiálů je dovolené pouze při použití odpovídajícího ochranného krytu s předním krytem.
- Při opracovávání minerálních podkladů, jako betonu nebo kamene, je třeba používat protiprachový odsávací kryt přizpůsobený pro vhodný vysavač **Hilti**.

3.3 Obsah dodávky

Úhlová bruska, postranní rukojeť, standardní ochranný kryt, přední kryt, upínací příruba, upínací matice, upínací klíč, návod k obsluze.

Další systémové produkty schválené pro váš výrobek najdete v **Hilti Store** nebo na: www.hilti.group | USA: www.hilti.com.

3.4 Omezovač náběhového proudu

Elektronický omezovač náběhového proudu redukuje spínací proud, aby nevypínal síťový jistič. Zabrání se tak trhavému rozběhu výrobku.

3.5 Konstantní elektronika / elektronika pro regulaci otáček

Elektrická regulace otáček udržuje otáčky ve volnoběhu a při zatížení blízko konstantní hodnoty. To znamená optimální opracování materiálu při konstantních otáčkách.

3.6 Active Torque Control (ATC)

Elektronika rozpozná hrozící úvážnutí kotouče a vypnutím výrobku zabráni dalšímu otáčení vřetena.

Pokud zareagoval systém ATC, výrobek znovu spusťte. Za tímto účelem nejprve uvolněte vypínač a poté ho znovu zapněte.



Při výpadku systému ATC běží výrobek pouze se silně sníženými otáčkami a silně sníženým krouticím momentem. Nechte výrobek zkontrolovat v servisu **Hilti**.

3.7 Blokování opětovného spuštění

Při zaaretovaném vypínači se výrobek po výpadku proudu sám nespustí. Je nutné vypínač nejprve uvolnit a poté znovu stisknout.

3.8 Ochrana nářadí závislá na teplotě

Ochrana motoru závislá na teplotě sleduje odběr proudu a zahřátí motoru a chrání tak výrobek před přehřátím. Při přetížení motoru kvůli příliš vysokému přitlaku výkon výrobku znatelně poklesne nebo může dojít k zastavení výrobku. K takovému zastavení by nemělo docházet. Přípustné přetížení výrobku nepředstavuje určitou danou veličinu, nýbrž závisí na teplotě motoru.

3.9 Přední kryt pro ochranný kryt



Pro hrubování s rovnými hrubovacími kotouči a pro rozbrušování s rozbrušovacími kotouči při opracování kovových materiálů používejte standardní ochranný kryt s předním krytem.

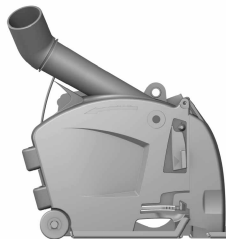
3.10 Protiprachový kryt (broušení) DG-EX 125/5" (příslušenství)



Brusný systém lze používat pouze k příležitostnému broušení minerálních podkladů pomocí diamantových brusných hrnců.

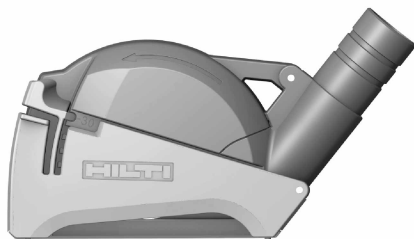
POZOR S tímto krytem je zakázáno opracování kovu.

3.11 Protiprachový kryt (drážkování) DC-EX 125/5" M (příslušenství)



Rozbrušování a drážkování minerálních podkladů se smí provádět pouze s protiprachovým krytem.

POZOR S tímto krytem je zakázáno opracování kovu.



Pro rozbrušování zdiva a betonu je třeba používat protiprachový kryt (rozbrušování) DC-EX 125/5"C.

POZOR S tímto krytem je zakázáno opracování kovu.

4 Spotřební materiál

Smí se používat pouze kotouče vyztužené vlákny a s pojivem ze syntetické pryskyřice pro max. Ø 125 mm, které jsou schválené pro otáčky minimálně 11 500 ot/min a obvodovou rychlost 80 m/s.

Tloušťka hrubovacích kotoučů smí být max. 6,4 mm a rozbrušovacích kotoučů max. 3 mm.

POZOR! Při rozbrušování a drážkování s rozbrušovacími kotouči používejte vždy standardní ochranný kryt s přidavným předním krytem.

Kotouče

	Použití	Krátké označení	Podklad
Abrazivní rozbrušovací kotouč	Rozbrušování, drážkování	AC-D	kovový
Diamantový rozbrušovací kotouč	Rozbrušování, drážkování	DC-TP, DC-D (SPX, SP, P)	minerální
Abrazivní hrubovací kotouč	Hrubování	AG-D, AF-D, AN-D	kovový
Diamantový hrubovací kotouč	Hrubování	DG-CW (SPX, SP, P)	minerální
Drátěný kartáč	Kartáčování	3CS, 4CS, 3SS, 4SS	kovový
Diamantová vrtací korunka	Vrtání do dlaždic	DD-M14	minerální
Fibrový kotouč	Hrubování	AP-D	kovový

Přihazení kotoučů k použitému vybavení

Poz.	Vybavení	AC-D	AG-D, AF-D, AN-D	DG-CW (SPX, SP, P)	DC-TP, DC-D (SPX, SP, P)	AP-D	3CS, 4CS, 3SS, 4SS, DD-M14
A	Ochranný kryt	X	X	X	X	X	X
B	Přední kryt (ve spojení s A)	X	—	—	X	—	—
C	Protiprachový kryt (broušení) DG-EX 125/5"	—	—	X	—	—	—
D	Protiprachový kryt (rozbrušování) DC-EX 125/5"C (ve spojení s A)	—	—	—	X	—	—
E	Protiprachový kryt (drážkování) DC-EX 125/5"M	—	—	—	X	—	—

Poz.	Vybavení	AC-D	AG-D, AF-D, AN-D	DG-CW (SPX, SP, P)	DC-TP, DC-D (SPX, SP, P)	AP-D	3CS, 4CS, 3SS, 4SS, DD-M14
F	Adaptér DC-EX SL (ve spojení s E)	—	—	—	X	—	—
G	Postranní rukojeť	X	X	X	X	X	X
H	Oblouková rukojeť DCBG 125 (volitelné vybavení ke G)	X	X	X	X	X	X
I	Upínací matice	X	X	X	X	—	—
J	Upínací příruba	X	X	X	X	—	—
K	Kwik lock (volitelné vybavení k I)	X	X	—	X	—	—
L	Upínací matice pro fibrový kotouč	—	—	—	—	X	—
M	Opěrný talíř	—	—	—	—	X	—

5 Technické údaje



Jmenovité napětí, jmenovitý proud, frekvenci a/nebo jmenovitý příkon najdete na výkonovém štítku určeném pro vaši zemi.

Při provozu s generátorem nebo transformátorem musí být jeho výstupní výkon minimálně dvojnásobný, než je jmenovitý příkon uvedený na výkonovém štítku výrobku. Provozní napětí transformátoru nebo generátoru musí být neustále v rozmezí +5 % až -15 % jmenovitého napětí výrobku.

	AG 125-13S
Jmenovité otáčky	11 500 ot/min
Maximální průměr kotouče	125 mm
Průměr závitu	M14
Délka závitu	22 mm
Hmotnost podle standardu EPTA 01	2,3 kg

5.1 Informace o hlučnosti a hodnoty vibrací podle EN 60745

Hodnoty hlučnosti a vibrací uvedené v těchto pokynech byly naměřené normovanou měřicí metodou a lze je použít pro vzájemné porovnání elektrického nářadí. Hodnoty jsou vhodné také pro předběžný odhad působení. Uvedené údaje reprezentují hlavní použití elektrického nářadí. Při jiném způsobu použití, při použití s jinými nástroji nebo nedostatečné údržbě se údaje mohou lišit. Působení během celé pracovní doby se tím může výrazně zvýšit. Pro přesný odhad působení je nutné zohlednit také dobu, kdy je nářadí vypnuté nebo kdy sice běží, ale nepoužívá se. Působení během celé pracovní doby se tím může výrazně snížit. Stanovte doplňující bezpečnostní opatření na ochranu pracovníka před působením hluku a/nebo vibrací, například: údržbu elektrického nářadí a nástrojů, udržování rukou v teple, organizace pracovních postupů.

Hodnoty emitovaného hluku

	AG 125-13S
Hladina akustického výkonu (L_{WA})	103 dB(A)
Hladina emitovaného akustického tlaku (L_{pA})	92 dB(A)
Nejistota u hladiny akustického tlaku (K_{pA})	3 dB(A)

Celkové hodnoty vibrací

	AG 125-13S
Broušení povrchů s rukojetí s tlumením vibrací ($a_{h,AG}$)	4,9 m/s ²
Broušení brusným papírem ($a_{h,DS}$)	2,4 m/s ²
Nejistota (K)	1,5 m/s ²

6 Uvedení do provozu

POZOR

Nebezpečí poranění. Nástroj může být horký nebo může mít ostré hrany.

- ▶ Při montáži, demontáži, nastavování a odstraňování poruch noste ochranné rukavice.

6.1 Montáž postranní rukojeti

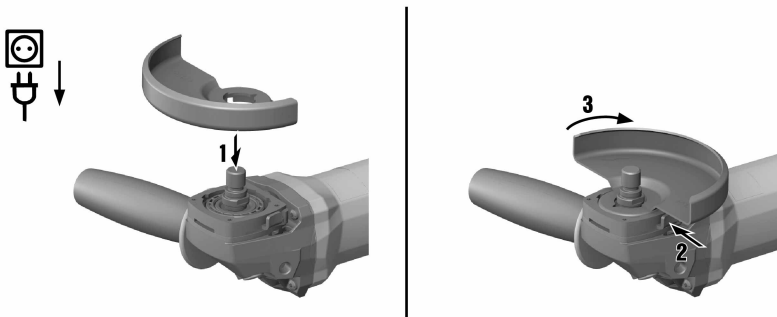
- ▶ Postranní rukojeť našroubujte do jednoho z určených závitových pouzder.

6.2 Ochranný kryt

- ▶ Řiďte se návodem k montáži příslušného ochranného krytu.

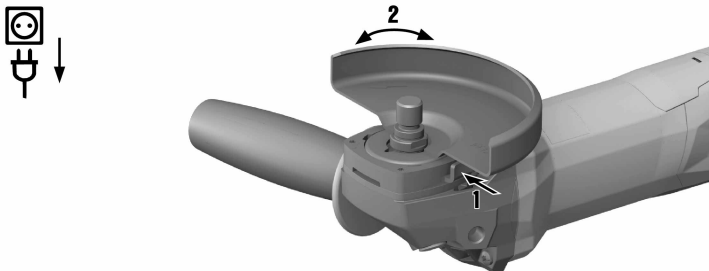
6.2.1 Montáž ochranného krytu

Díky kódování na ochranném krytu je zajištěno, že lze namontovat pouze ochranný kryt vhodný pro výrobek. Kromě toho kódovací výstupek zabraňuje tomu, aby ochranný kryt spadl na nástroj.



1. Nasadíte ochranný kryt na krk vřetena tak, aby obě trojúhelníkové značky na ochranném krytu a výrobku směřovaly proti sobě.
2. Ochranný kryt přitlačte na krk vřetena.
3. Stiskněte odjišťovací tlačítko krytu a ochranný kryt otočte do požadované polohy tak, aby zaskočil.
 - ◀ Odjišťovací tlačítko krytu vyskočí.

6.2.2 Nastavení ochranného krytu

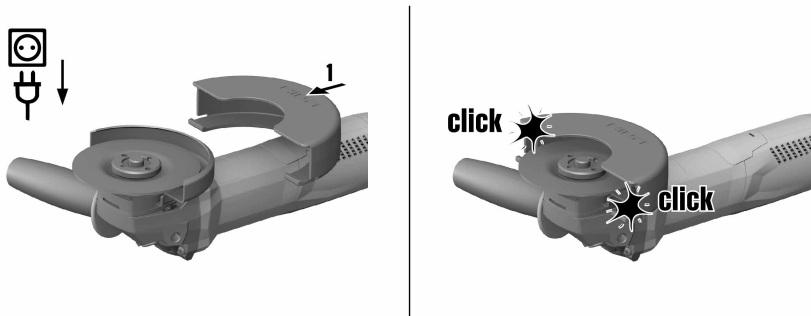


- ▶ Stiskněte odjišťovací tlačítko krytu a ochranný kryt otočte do požadované polohy tak, aby zaskočil.

6.2.3 Demontáž ochranného krytu

1. Stiskněte odjišťovací tlačítko krytu a ochranný kryt otočte tak, aby trojúhelníkové značky na ochranném krytu a na výrobku směřovaly proti sobě.
2. Sejměte ochranný kryt.

6.3 Montáž a demontáž předního krytu



1. Přední kryt nasadíte uzavřenou stranou na standardní ochranný kryt tak, aby zaskočila aretace.
2. Pro demontáž uvolněte aretaci předního krytu a sejměte ho ze standardního ochranného krytu.

6.4 Montáž a demontáž kotoučů

POZOR

Nebezpečí poranění. Nástroj může být horký.

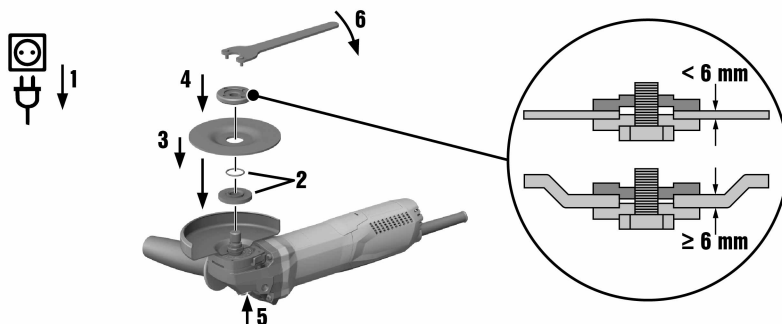
- Při výměně nástroje noste ochranné rukavice.

Diamantové kotouče se musí vyměnit, jakmile znatelně klesne řezný, resp. brusný výkon. Všeobecně je tomu tehdy, když je výška diamantových segmentů menší než 2 mm (1/16").

Ostatní typy kotoučů je nutno vyměnit, jakmile výrazně klesne řezný výkon nebo když se díly úhlové brusky (kromě kotouče) při práci dostanou do kontaktu s pracovním materiálem.

Abrázivní kotouče se musí vyměnit po uplynutí doby použitelnosti.

6.4.1 Montáž brusného kotouče



1. Vytáhněte síťovou zástrčku ze zásuvky.

- Zkontrolujte, zda je v upínací přírubě těsnicí kroužek a zda není poškozený.

Výsledek

Těsnicí kroužek je poškozený.

V upínací přírubě není těsnicí kroužek.

- ▶ Nasaďte novou upínací přírubu s těsnicím kroužkem.

- Nasaďte upínací přírubu na vřeteno.
- Nasaďte brusný kotouč.
- Našroubujte upínací matici podle použitého nástroje.
- Stiskněte aretační tlačítko vřetena a držte ho stisknuté.
- Utáhněte upínací matici upínacím klíčem, potom uvolněte aretační tlačítko vřetena a odstraňte upínací klíč.

6.4.2 Demontáž brusného kotouče

- Vytáhněte síťovou zástrčku ze zásuvky.

⚠ POZOR

Nebezpečí prasknutí a zničení. Pokud stisknete aretační tlačítko vřetena, když se vřeteno točí, může se nástroj uvolnit.

- ▶ Aretační tlačítko vřetena stiskávejte, pouze když je vřeteno zastavené.

- Stiskněte aretační tlačítko vřetena a držte ho stisknuté.
- Povolte upínací matici: Nasaďte upínací klíč a otáčejte jím proti směru hodinových ručiček.
- Uvolněte aretační tlačítko vřetena a sejměte brusný kotouč.

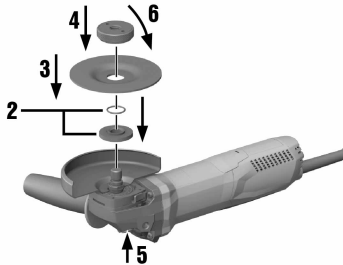
6.4.3 Montáž brusného kotouče s rychloupínací maticí Kwik lock

⚠ POZOR

Nebezpečí prasknutí. Při příliš silném opotřebení může rychloupínací matice **Kwik lock** prasknout.

- ▶ Dbejte na to, aby rychloupínací matice **Kwik lock** nepřišla při práci do kontaktu s podkladem.
- ▶ Nepoužívejte poškozené rychloupínací matice **Kwik lock**.

Místo standardní upínací matice lze volitelně použít rychloupínací matici **Kwik lock**. Pak lze měnit brusné kotouče bez použití dalšího nářadí.



- Vytáhněte síťovou zástrčku ze zásuvky.
- Vyčistěte upínací přírubu a rychloupínací matici.
- Zkontrolujte, zda je v upínací přírubě těsnicí kroužek a zda není poškozený.

Výsledek

Těsnicí kroužek je poškozený.

V upínací přírubě není těsnicí kroužek.

- ▶ Nasaďte novou upínací přírubu s těsnicím kroužkem.

- Nasaďte na vřeteno upínací přírubu.
- Nasaďte brusný kotouč.

6. Našroubujte rychloupínací matici **Kwik lock** tak, aby dosedla na brusný kotouč.
 - ◀ Nápis **Kwik lock** je v našroubovaném stavu vidět.
7. Stiskněte aretační tlačítko vřetena a držte ho stisknuté.
8. Ručně silou dál otáčejte brusným kotoučem po směru hodinových ručiček, dokud rychloupínací matice **Kwik lock** nebude pevně utažená, poté uvolněte aretační tlačítko vřetena.

6.4.4 Demontáž brusného kotouče s rychloupínací maticí **Kwik lock**

1. Vytáhněte síťovou zástrčku ze zásuvky.

POZOR

Nebezpečí prasknutí a zničení. Pokud stisknete aretační tlačítko vřetena, když se vřeteno točí, může se nástroj uvolnit.

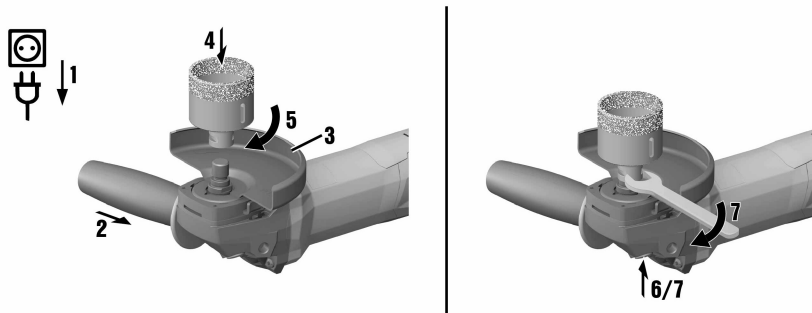
- ▶ Aretační tlačítko vřetena stiskávejte, pouze když je vřeteno zastavené.
2. Stiskněte aretační tlačítko vřetena a držte ho stisknuté.
 3. Otáčením rukou proti směru hodinových ručiček povolte rychloupínací matici **Kwik lock**.
 4. Pokud nelze rychloupínací matici **Kwik lock** povolit rukou, nasadte na rychloupínací matici upínací klíč a otáčejte jím proti směru hodinových ručiček.



Nikdy nepoužívejte hasák, aby nedošlo k poškození rychloupínací matice **Kwik lock**.

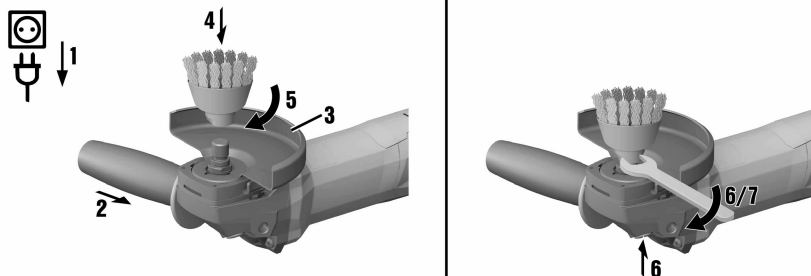
5. Uvolněte aretační tlačítko vřetena a sejměte brusný kotouč.

6.5 Montáž vrtací korunky



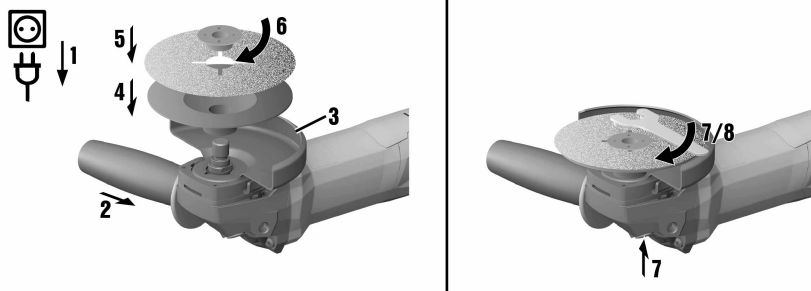
1. Vytáhněte síťovou zástrčku ze zásuvky.
2. Namontujte postranní rukojeť. → Strana 14
3. Namontujte ochranný kryt. → Strana 14
4. Nasadte vrtací korunku a ručně ji zašroubujte.
5. Stiskněte aretační tlačítko vřetena a držte ho stisknuté.
6. Vrtací korunku dotáhněte vhodným stranovým klíčem.
7. Poté uvolněte aretační tlačítko vřetena a odstraňte stranový klíč.

6.6 Montáž drátěného kartáče



1. Vytáhněte síťovou zástrčku ze zásuvky.
2. Namontujte postranní rukojeť. → Strana 14
3. Namontujte ochranný kryt. → Strana 14
4. Nasadte drátěný kartáč a přišroubujte ho rukou.
5. Stiskněte aretační tlačítko vřetena a držte ho stisknuté.
6. Utáhněte drátěný kartáč vhodným stranovým klíčem.
7. Poté uvolněte aretační tlačítko vřetena a odstraňte stranový klíč.

6.7 Montáž fibrového kotouče



1. Vytáhněte síťovou zástrčku ze zásuvky.
2. Namontujte postranní rukojeť. → Strana 14
3. Namontujte ochranný kryt. → Strana 14
4. Nasadte opěrný kotouč a fibrový kotouč a našroubujte upínací matici.
5. Stiskněte aretační tlačítko vřetena a držte ho stisknuté.
6. Utáhněte upínací matici upínacím klíčem, potom uvolněte aretační tlačítko vřetena a odstraňte upínací klíč.

7 Práce

VÝSTRAHA

Nebezpečí způsobené poškozenými kabely! Jestliže se při práci poškodí síťový nebo prodlužovací kabel, nesmíte se kabelu dotýkat. Vytáhněte síťovou zástrčku ze zásuvky.

- Pravidelně kontrolujte přívodní kabel zařízení a v případě poškození jej dejte vyměnit kvalifikovanému odborníkovi.

Pravidelně kontrolujte prodlužovací kabely a v případě poškození je vyměňte.

7.1 Zapnutí

1. Zastrčte síťovou zástrčku do zásuvky.
2. Stiskněte zadní část vypínače.
3. Posuňte vypínač dopředu.
4. Vypínač zaaretujte.
 - ◀ Motor běží.

7.2 Broušení

POZOR

Nebezpečí poranění. Nástroj se může náhle zablokovat nebo zaseknout.

- ▶ Používejte nářadí s postranní rukojetí (volitelně s obloukovou rukojetí) a držte nářadí vždy pevně oběma rukama.

7.2.1 Rozbrušování

- ▶ Při rozbrušování pracujte s mírným posuvem a výrobek ani rozbrušovací kotouč nenaklápejte (pracovní poloha je cca 90° k rovině rozbrušování).



Profily a malé hranaté trubky se nejlépe řežou tak, že se rozbrušovací kotouč nasadí v místě nejmenšího průřezu.

7.2.2 Hrubování

- ▶ Pohybujte výrobkem pod úhlem 5° až 30° s mírným přitlakem sem a tam.
 - ◀ Obrobek se tak příliš nezahřeje, nezbarví se a nevzniknou rýhy.

7.3 Vypnutí

- ▶ Stiskněte zadní část vypínače.
 - ◀ Vypínač přeskočí do vypnuté polohy a motor se zastaví.

8 Ošetřování a údržba

VÝSTRAHA

Nebezpečí úrazu elektrickým proudem! Provádění ošetřování a údržby se zapojenou síťovou zástrčkou může mít za následek těžká poranění a popáleniny.

- ▶ Před veškerým ošetřováním a údržbou vždy vytáhněte síťovou zástrčku!

Ošetřování

- Opatrně odstraňte ulpívající nečistoty.
- Ventilální štěrbinu očistěte opatrně suchým kartáčem.
- Kryt čistěte pouze mírně navlhčeným hadrem. Nepoužívejte ošetřovací prostředky s obsahem silikonu, aby nedošlo k poškození plastových částí.

Údržba

VÝSTRAHA

Nebezpečí úrazu elektrickým proudem! Neodborné opravy elektrických součástí mohou způsobit těžká poranění a popáleniny.

- ▶ Opravy na elektrických částech smí provádět pouze odborník s elektrotechnickou kvalifikací.
- Pravidelně kontrolujte všechny viditelné díly, zda nejsou poškozené, a ovládací prvky, zda správně fungují.
- V případě poškození a/nebo poruchy funkce elektrické zařízení nepoužívejte. Nechte ho ihned opravit v servisu **Hilti**.
- Po ošetřování a údržbě nasadte všechna ochranná zařízení a zkontrolujte funkci.

8.1 Kontrola po čištění a údržbě

- ▶ Po čištění a údržbě zkontrolujte, zda jsou připevněná veškerá ochranná zařízení a zda bezvadně fungují.

9 Přeprava a skladování

- Elektrické nářadí nepřepravujte s nasazeným nástrojem.
- Elektrické nářadí skladujte vždy s odpojenou síťovou zástrčkou.
- Nářadí skladujte v suchu a mimo dosah dětí a nepovolaných osob.
- Po delší přepravě nebo delším skladování nářadí zkontrolujte, zda není poškozené.

10 Pomoc při poruchách

V případě poruch, které nejsou uvedené v této tabulce nebo které nemůžete odstranit sami, se obraťte na náš servis **Hilti**.

10.1 Odstraňování poruch

Porucha	Možná příčina	Řešení
Výrobek se nerozběhne.	Síťové napájení je přerušené.	▶ Zapojte jiné elektrické zařízení a zkontrolujte funkci.
	Síťový kabel nebo zástrčka jsou vadné.	▶ Nechte síťový kabel a zástrčku zkontrolovat elektrikářem a v případě potřeby vyměnit.
	Opotřebované uhlíky.	▶ Nechte nářadí zkontrolovat elektrikářem a v případě potřeby vyměnit uhlíky.
Výrobek nefunguje.	Výrobek je přetížený.	▶ Uvolněte vypínač a znovu ho stiskněte. Potom nechte výrobek asi 30 sekund běžet bez zatížení.
Výrobek nemá plný výkon.	Prodlužovací kabel má příliš malý průřez.	▶ Použijte prodlužovací kabel s dostatečným průřezem.
Zvýšená teplota na krytu převodovky.	Krátké intervaly brzdění.	▶ Nechte nářadí běžet bez zatížení, dokud nevychladne.

11 RoHS (směrnice o omezení používání nebezpečných látek)

Pod následujícími odkazy najdete tabulku s nebezpečnými látkami: qr.hilti.com/r4522554.

Odkaz na tabulku RoHS najdete na konci této dokumentace jako QR kód.

12 Likvidace

Nářadí **Hilti** je vyrobené převážně z recyklovatelných materiálů. Předpokladem pro recyklaci materiálů je jejich řádné třídění. V mnoha zemích odebírá **Hilti** staré nářadí k recyklaci. Informujte se v servisu **Hilti** nebo u prodejního poradce.



- ▶ Nevhazujte elektrické nářadí, elektronická zařízení a akumulátory do smíšeného odpadu!

13 Záruka výrobce

- ▶ V případě otázek ohledně záručních podmínek se obraťte na místního partnera **Hilti**.



Hilti Aktiengesellschaft
Feldkircherstraße 100
9494 Schaan | Liechtenstein

AG 125-13S (04) [2016]
AG 125-15DB (04) [2016]
AG 125-19SE (04) [2016]

2006/42/EG EN ISO 12100
2004/30/EG EN 60745-1
2011/65/EU EN 60745-2-3

Schaan, 10/2016

Paolo Luccini

Head of BA Quality and
Process-Management
BA Electric Tools & Accessories

Tassilo Deinzer

Executive Vice President
BU Electric Tools & Accessories





Hilti Corporation
LI-9494 Schaan
Tel.: +423 234 21 11
Fax: +423 234 29 65
www.hilti.group



2164701



Hilti Connect