

# HILTI

**DX 5**

عربي








## 1.1 حول هذا المستند

- اقرأ هذه المستندات بالكامل قبل التشغيل. يعتبر هذا شرطا للعمل بشكل آمن والاستخدام بدون اختلالات.
- تراعى إرشادات الأمان والإرشادات التحذيرية الواردة في هذا المستند وعلى الجهاز.
- احتفظ بدليل الاستعمال دائما مع المنتج، ولا تعطي الجهاز لآخرين إلا مرفقا بهذا الدليل.

## 2.1 شرح العلامات



## 1.2.1 إرشادات تحذيرية

تنبه الإرشادات التحذيرية إلى الأخطار الناشئة عند التعامل مع المنتج. يتم استخدام الكلمات الدليلية التالية مصحوبة برمز:

خطرا! تشير لخطر مباشر يؤدي لإصابات جسدية خطيرة أو إلى الوفاة.	
تحذيرا! تشير لخطر محتمل قد يؤدي لإصابات جسدية خطيرة أو إلى الوفاة.	
احترس! تشير لموقف خطر محتمل يمكن أن يؤدي لإصابات جسدية خفيفة أو أضرار مادية	


## 2.2.1 الرموز في المستند

يتم استخدام الرموز التالية في هذا المستند:

قبل الاستخدام اقرأ دليل الاستعمال	
إرشادات الاستخدام ومعلومات أخرى مفيدة	

## 3.2.1 الرموز في الصور

تستخدم الرموز التالية في الرسوم التوضيحية:

تشير هذه الأعداد إلى الصور المعنية بمطلع هذا الدليل	<b>2</b>
ترقيم الصور يمثل ترتيب خطوات العمل في الصور، وقد يختلف عن ترقيم خطوات العمل في النص	3
يتم استخدام أرقام المواضع في صورة العرض العام وهي تشير إلى أرقام تعليق الصورة في فصل عرض عام للمنتج	11
هذه العلامة من شأنها أن تثير انتباهك جيدا عند التعامل مع المنتج.	

## 3.1 الرموز المرتبطة بالمنتج



## 1.3.1 الرموز

علاوة على ذلك يتم استخدام الرموز التالية:

تنبيه! تراعى الإرشادات.	
احرص على ارتداء خوذة حماية أثناء العمل بالجهاز.	
احرص على ارتداء نظارة واقية أثناء العمل بالجهاز.	
احرص على ارتداء واقية للأذنين أثناء العمل بالجهاز.	





## 2.3.1 الرموز على المنتج

يتم استخدام الرموز التالية على المنتج:

قفل أسود على خلفية حمراء بجسم الجهاز: على زر الاستعمال الخاص بتحرير القفل لغرض فك مجرى ارتداد الكياس بالعامد.	
قفل أبيض على خلفية سوداء بموجّه المسامير أو بالخزانة: على وسيلة التحرير الخاصة بموجّه المسامير.	

### 3.3.1 مبيّنات وحدة العرض

يمكن أن تظهر مبيّنات وحدة العرض التالية:

	يشير هذا الرمز إلى حالة شحن البطارية. عندما تكون البطارية فارغة الشحنة، يظهر رمز الصيانة.
	يشير هذا الرمز إلى تشغيل البلوتوث. إذا لم يظهر الرمز في وحدة العرض فهذا يعني أن البلوتوث متوقف.
	يشير هذا الرمز إلى موعد حلول عملية التنظيف التالية. وعندئذ ترمز المرحلة الواحدة إلى 500 عملية كبس. وبصفة إجمالية توجد 5 مراحل، مما يعني 2500 عملية كبس.
	يبين هذا الرمز ما إذا كانت هناك عملية صيانة قد حل موعدها. يظهر بعد مرور 5 سنوات، تنفيذ 30000 عملية كبس أو عندما تكون البطارية فارغة. نصيحتنا لك: توجه إلى مركز خدمة Hilti.

### 4.1 معلومات المنتج

منتجات Hilti مصممة للمستخدمين المحترفين ويقتصر استعمالها وصيانتها وإصلاحها على الأشخاص المعتمدين والمدربين جيدا. هؤلاء الأشخاص يجب أن يكونوا قد تلقوا تدريباً خاصاً على الأخطار الطارئة. قد يتسبب المنتج وأدواته المساعدة في حدوث أخطار إذا تم التعامل معها بشكل غير سليم فنياً من قبل أشخاص غير مدربين أو تم استخدامها بشكل غير مطابق للتعليمات. يوجد مسمى الطراز والرقم المسلسل على لوحة الصنع. انقل الرقم المسلسل في الجدول التالي. ستحتاج إلى بيانات المنتج في حالة الاستفسارات الموجهة إلى ممثلينا أو مركز الخدمة.

#### بيانات المنتج

جهاز الكبس	DX 5 DX 5 GR DX 5 SM
الجيل	01
الرقم المسلسل	

### 5.1 بيان المطابقة

نقر على مسؤوليتنا الفردية بأن المنتج المشروع هنا متوافقة مع التشريعات والمواصفات المعمول بها. تجد صورة لبيان المطابقة في نهاية هذا المستند.

المستندات الفنية محفوظة هنا:

Hilti Entwicklungsgesellschaft mbH | Zulassung Geräte | Hiltistraße 6 | 86916 Kaufering, DE

## 2 السلامة

### 1.2 إرشادات السلامة

#### تعليمات أساسية للسلامة

⚠ **تحذيراً! احرص على قراءة جميع إرشادات السلامة والتعليمات.** أي تقصير أو إهمال في تطبيق إرشادات السلامة والتعليمات قد يتسبب في حدوث صدمة كهربائية أو حريق و/أو إصابات خطيرة. احتفظ بجميع مستندات إرشادات السلامة والتعليمات لاستخدامها عند الحاجة إليها فيما بعد.

#### استخدام الخراطيش

لا تستخدم سوى خراطيش Hilti أو خراطيش بدرجة جودة ماثلة. إذا تم استخدام خراطيش رديئة في عدد Hilti، فقد تتراكم ترسبات من المسحوق غير المحترق والتي يمكن أن تنفجر فجأة وتتسبب في حدوث إصابات بالغة للمستخدم والأشخاص المتواجدين في محيطه. الخراطيش يجب أن تكون مختبرة بشكل مثبت من قبل الجهة الصانعة طبقاً لمواصفة الاتحاد الأوروبي EN 16264 أو أن تكون حاملة لعلامة المطابقة CE.

## إرشادات للمستخدم

لا يجوز لك استعمال هذا الجهاز أو صيانته إلا عند وجود تصريح وكنت مؤهلاً لذلك.

### تجهيزات الوقاية الشخصية

يجب عليك وعلى الأشخاص المتواجدين بالقرب منك ارتداء نظارة واقية مناسبة وخوذة للحماية عند استخدام الجهاز.

احرص على ارتداء واقية للأذنين.

يتم كسب عناصر التثبيت من خلال انطلاق قوة دفع. يرجى مراعاة أن الضجيج الصاخب للغاية يمكن أن يضر بقدرتك على السمع.

### سلامة الأشخاص

يلزم مراعاة المعلومات المتعلقة بالتشغيل والعناية والإصلاح الواردة في دليل الاستعمال. كن يقظاً وانتبه لما تفعل وتعامل مع جهاز التركيب المباشر بتعقل عند العمل به. لا تستخدم الجهاز عندما تكون مرهقاً أو واقفاً تحت تأثير العقاقير المخدرة أو الكحول أو الأدوية. وتوقف عن العمل في حالة شعورك بالإجهاد أو التعب. عدم الانتباه للحظة واحدة عند استخدام الجهاز قد يؤدي لإصابات خطيرة.

تجنب اتخاذ وضع غير سليم للجسم. واحرص على أن تكون واقفاً بأمان وحافظ على توازنك في جميع الأوقات.

ارتد حذاءً آمناً مضاداً للانزلاق.

لا تقم أبداً بجذب الخزانة أو موجه المسامير أو عناصر التثبيت يدوياً للخلف.

فمن خلال جذب الخزانة أو موجه المسامير أو عنصر التثبيت يدوياً للخلف قد يصبح الجهاز في بعض الأحوال جاهزاً للاستخدام. ويتبع وضع الاستعداد الوظيفي قيام الجهاز بعملية الكسب حتى في أجزاء الجسم.

عند استخدام الجهاز احتفظ بذراعك في وضع مثني (غير مفروود).

احرص عند قيامك بتنفيذ الأعمال على إبعاد الأشخاص الآخرين، وخاصة الأطفال، عن نطاق العمل.

### الاستخدام والتعامل بعناية مع أجهزة الكسب المباشر

**⚠ تحذير! خطر من خلال عناصر التثبيت السائبة!** تأكد قبل كسب عناصر التثبيت من عدم وقوف أحد الأشخاص خلف أو أسفل الجزء التركيبي الذي سيتم كسب عنصر التثبيت فيه.

تحقق قبل القيام بالعمل من قوة الخرطوشة وطارة ضبط القدرة.

قم بتجربة كسب عنصري تثبيت في موضع الشغل.

استخدم الجهاز المناسب لتنفيذ أعمالك. لا تستخدم الجهاز في أغراض غير تلك المخصص لها، بل استخدمه فقط بشكل مطابق للتعليمات وهو في حالة سليمة.

استخدم قاعدة الارتكاز الإضافية / غطاء الحماية، إذا سمحت ظروف العمل بذلك.

لا تترك الجهاز أبداً دون مراقبة وهو معبأ.

احرص على نقل وتخزين الجهاز في حقيبة مؤمنة.

قم دائماً بتفريغ الجهاز قبل إجراء أعمال التنظيف والخدمة والصيانة، وعند تغيير موجه المسامير، وعند توقف العمل مؤقتاً وكذلك عند التخزين (الخرطوشة وعنصر التثبيت).

احفظ الأجزاء غير المستخدمة في مكان جاف ومغلق وبعيداً عن متناول الأطفال وذلك بعد تفريغها.

افحص الجهاز والملحقات من حيث احتمال وجود أضرار. تأكد أن الأجزاء المتحركة تعمل بشكل سليم وأنها ليست منحصرة أو متعرضة للضرر.

يجب أن تكون جميع الأجزاء مركبة بشكل صحيح ومستوفاة لجميع الاشتراطات، وذلك لضمان تشغيل الجهاز بلا مشاكل. يلزم إصلاح أو استبدال الأجزاء المتعرضة للضرر بشكل سليم فنياً لدى مركز خدمة Hilti، ما لم تتم الإشارة إلى غير ذلك في دليل الاستعمال.

افحص موضع الشغل قبل الكسب من حيث وجود وصلات كهربائية.

لا تقم بتركيب أية عناصر تثبيت في خامة سطح شغل لا تتناسب معها.

من الخامات غير المناسبة الفولاذ الملحوم، الفولاذ المصبوب، الحديد الزهر، الزجاج، الرخام، البلاستيك، البرونز، النحاس الأصفر، النحاس، المواد العازلة، الطوب المفرغ، الطوب الخزفي، الصاج الرقيق (> 4 مم) والفرسانة الخلوية. وقد يتسبب الكسب في هذه الخامات في انكسار العنصر أو تآثر شظايا أو اختراق الخامة.

لا تضغط على الزناد إلا والجهاز في وضع رأسي بالنسبة لسطح الشغل.

أمسك جهاز الكسب دائماً بزاوية قائمة بالنسبة لسطح الشغل عند القيام بعملية الكسب لتجنب انحراف عنصر التثبيت عن سطح مادة الشغل.

حافظ على المقابض جافة ونظيفة وخالية من الزيت والشحم.

لا تستخدم الجهاز في أماكن معرضة لخطر الحريق والانفجار، إلا إذا كان مصمماً باستخدامه لهذا الغرض خصيصاً.

لا تكسب أية عناصر في ثقب موجودة، إلا إذا وصفت Hilti بذلك (مثلاً DX-Kwik).

## مكان العمل

حافظ على مكان عملك مُرتبًا. حافظ على محيط العمل خاليًا من الأشياء التي يمكن أن تعرضك للإصابة. فالفوضى في أماكن العمل يمكن أن تؤدي إلى وقوع حوادث. اعمل على توفير إضاءة وتبوية جيدة لنطاق العمل.

## إجراءات السلامة الميكانيكية

لا تقم بإجراء أية تعديلات أو تغييرات على الجهاز، وخاصة الكباس. لا تستخدم سوى عناصر تثبيت مصرع بها ومخصصة للجهاز.

## إجراءات السلامة الحرارية

لا تتجاوز الحد الأقصى الموصى به لتردد الكبس. إذا تعرض الجهاز للسخونة المفرطة، فاتركه يبرد. لا تقم بفك الجهاز إذا كان ساخنًا. اترك الجهاز يبرد. اترك الجهاز يبرد إذا حدثت حالات انصهار بشريط الخراطيش.

## خطر الانفجار بالنسبة للخراطيش

لا تستخدم سوى الخراطيش المصرح بها للجهاز. اخلع شريط الخراطيش عند الانتهاء من العمل أو نقل الجهاز. لا تحاول استخدام القوة في نزع الخراطيش من شريط الخزانة أو من الجهاز. احرص على تخزين الخراطيش غير المستخدمة في مكان مغلق لحمايتها من الرطوبة والحرارة المفرطة.









كباس	⑭	مجري ارتداد الكباس بالعدم	①
موجّه المسامير	⑮	جلبة دليلية	②
وسيلة تحرير موجّه المسامير	⑯	جسم الجهاز	③
المصد	⑰	قناة الخراطيش	④
غطاء الخزانة	⑱	وسيلة تحرير منظم القدرة	⑤
وسيلة تحرير غطاء الخزانة	⑲	طارة ضبط القدرة	⑥
الخزانة	⑳	وحدة العرض	⑦
مبين حالة الشحن	㉑	مفتاح انضغاطي	⑧
الماسورة القابلة للتغيير لموجّه المسامير	㉒	ممسك مبطن	⑨
فرشاة مفلطحة	㉓	زناد	⑩
فرشاة مستديرة كبيرة	㉔	زر الاستعمال	⑪
فرشاة مستديرة صغيرة	㉕	فتحات التهوئة	⑫
		حلقات الكباس	⑬

### 2.3 الاستخدام المطابق للتعليمات

المنتج المشروح عبارة عن جهاز كبس مسامير يُستخدم لكبس المسامير والخوابير والعناصر التراكيبية في الخرسانة والقوالب والطوب الرملي الجيري. عند استخدام الجهاز يجب دائما مراعاة استخدام الأدوات الصحية. حيث يجب أن يكون موجّه المسامير والخزانة والكباس وعناصر التثبيت متوائمين مع بعضهم البعض.

### 3.3 الخراطيش

جميع خراطيش Hilti الخاصة بأجهزة كبس المسامير مختبرة بنجاح طبقا للمواصفة EN 16264. وهي تتعلق باختبارات أنظمة بتركيبات خاصة من الخراطيش والأدوات تُجرى بمعرفة جهات الترخيص. يتم تدوين مسمى العدة واسم جهة الاعتماد ورقم اختبار النظام على عبوة الخرطوشة.

مسمى الطلب	اللون	القوة
6.8/11 M خضراء	خضراء	خفيفة
6.8/11 M صفراء	صفراء	متوسطة
6.8/11 M حمراء	حمراء	قوية
6.8/11 M سوداء	سوداء	فائقة القوة

### 4.3 الحد الأدنى للمسافات

#### 1.4.3 التثبيت على الخرسانة

عند التثبيت على الخرسانة احرص دائما على مراعاة المسافات الدنيا التالية:

- الحد الأدنى للمسافة من حافة سطح الشغل إلى عنصر التثبيت يجب ألا تقل عن 70 مم.
- الحد الأدنى للمسافة المحورية بين عنصري تثبيت يجب ألا تقل عن 80 مم.
- الحد الأدنى لسمك سطح الشغل يجب أن يبلغ 100 مم.

#### 5.3 معلومات حول التطبيق

للحصول على مزيد من المعلومات حول التطبيق ولتنزيل التطبيق وبدء تشغيله، قم بعمل مسح ضوئي لكوود QR الموجود في الحقيبة.

### 6.3 معلومات حول نطاق الاستخدام

للمزيد من المعلومات حول نطاق الاستخدام، يرجى الاطلاع على صفحة منتجات Hilti.

## 4 المواصفات الفنية

### 1.4 جهاز كبس المسامير

الوزن	DX 5	3.37 كجم
طول الجهاز	DX 5	478 مم
طول المسامير	DX 5	≥ 72 مم

700 لفة/ساعة	DX 5	تردد الكبس الأقصى الموصى به
20- °م ... 50 °م	DX 5	درجة حرارة الاستعمال (درجة الحرارة المحيطة)
32 مم	DX 5	شوط الكبس
≤ 174 نيوتن	DX 5	قوة الضغط اللازمة
-27.2 ديسيبيل/ملي واط		أقصى قدرة إرسال صادرة
2,400 ميغاهرتز ... 2,483.5 ميغاهرتز		التردد

#### 2.4 تم احتساب معلومات الضجيج طبقا للمواصفة EN 15895

تم قياس قيم ضغط الصوت والاهتزاز الواردة في هذا الدليل طبقا لعملية قياس معايرة ويمكن الاستعانة بها في مقارنة أدوات كبس المسامير مع بعضها البعض. وهي مناسبة أيضا لتقدير حجم المخاطر بصورة أولية. المواصفات الواردة تتعلق بالاستخدامات الأساسية لأداة كبس المسامير. أما إذا تم استخدام أداة كبس المسامير في تطبيقات أخرى مع تجهيزات مخالفة للمواصفات أو دون صيانة كافية، فقد تختلف البيانات. وقد يزيد هذا من نسبة المخاطر طوال مدة العمل بصورة واضحة. ولتقدير حجم المخاطر بدقة ينبغي أيضا مراعاة الأوقات التي يتم فيها تشغيل الجهاز مع عدم استخدامه فعليا. وقد يقلل هذا من نسبة المخاطر طوال مدة العمل بصورة واضحة. احرص على مراعاة تدابير السلامة الإضافية لحماية المستخدم من تأثير الصوت و/أو الاهتزازات مثل: صيانة أداة كبس المسامير والتجهيزات والمفاظ على الأيدي في حالة دافئة وتنظيم مراحل العمل.

القيم المذكورة لصوت الضجيج تم احتسابها في ظل الظروف المحيطة التالية:

#### معلومات الضجيج المرتبطة بالظروف المحيطة

الخروشة	عيار 6.8/11 سوداء
ضبط القدرة	2
الاستخدام	تثبيت لوح خشبي بسلك 24 مم على الخرسانة (C40) مع X-U47 P8

#### معلومات الضجيج طبقا للمواصفة EN 15895

مستوى شدة الصوت ( $L_{WA}$ )	105 ± 2 ديسيبيل
مستوى ضغط الصوت المنبعث ( $L_{pA}$ )	101 ± 2 ديسيبيل
قمة مستوى ضغط الصوت المنبعث ( $L_{pCpeak}$ )	133 ± 2 ديسيبيل

#### 3.4 الاهتزاز

قيمة الاهتزاز المحددة طبقا للمواصفة 2006/42/EC لا تتجاوز  $2.5 \text{ m/s}^2$ .

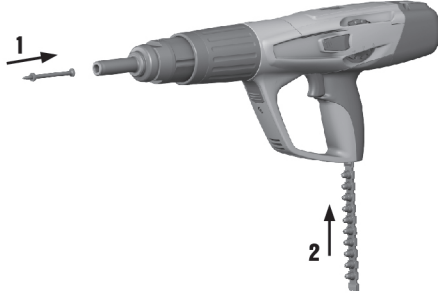
## 5 الاستعمال

### 1.5 تجهيزات الحماية



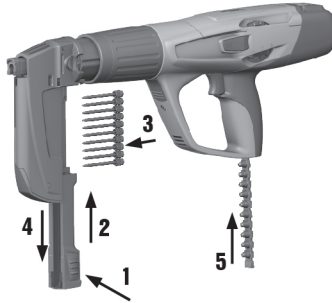
#### ملحوظة

عند بدء العمل تأكد أن جميع تجهيزات الحماية مركبة وتؤدي وظيفتها بدون أخطاء. يجب أن تكون جميع الأجزاء مركبة بشكل صحيح ومستوفاة لجميع الاشتراطات، وذلك لضمان تشغيل الجهاز بلا مشاكل.



1. أدخل عنصر التثبيت من الأمام في الجهاز إلى أن تستقر الرأس المستديرة لعنصر التثبيت في الجهاز.
2. ادفع شريط الخراطيش من الطرف الرفيع من أسفل في مقبض الجهاز إلى أن يتم تثبيت شريط الخراطيش بالكامل في الجهاز. إذا أردت تركيب شريط خراطيش تم البدء في استعماله، فقم بسحب شريط الخراطيش بيدك من الجهاز لأعلى إلى أن تستقر خرطوشة غير مستخدمة في محمل الخراطيش.

## 3.5 شحن جهاز الكبس العامل بالخرانة



1. اجذب غطاء الخرانة لأسفل ثم قم بتركيب الشريط العشري مع العناصر في الجهاز.
2. ادفع شريط الخراطيش من الطرف الرفيع من أسفل في مقبض الجهاز إلى أن يتم تثبيت شريط الخراطيش بالكامل في الجهاز. إذا أردت تركيب شريط خراطيش تم البدء في استعماله، فقم بسحب شريط الخراطيش بيدك من الجهاز لأعلى إلى أن تستقر خرطوشة غير مستخدمة في محمل الخراطيش.

## ملحوظة

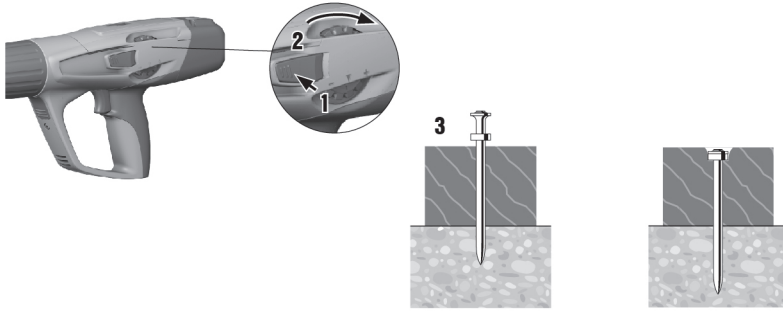


عندما يكون بيان حالة الشحن بلون أحمر بشكل جزئي أو كلي، فهذا يعني أنه يوجد 3 عناصر أو أقل في الخرانة. ويمكن استكمال الشحن بشريط عشري.

## ملحوظة



لا يجوز أن توجد في الخرانة سوى عناصر بنفس الطول.



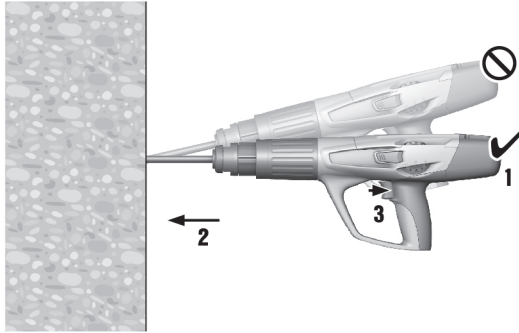
1. اضغط على وسيلة تحرير منظم القدرة.
2. أدر طارة ضبط القدرة، لغرض ضبط القدرة المرغوبة.
3. افحص جودة عملية الكبس طبقا لمعايير Hilti.

## ملحوظة



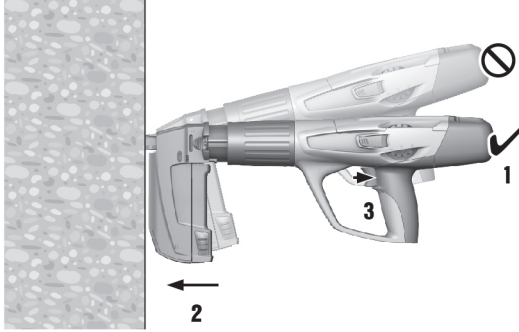
اختر قوة الفراطيش ووضع ضبط القدرة تبعا لمجال الاستخدام.  
ابداً دائماً بمستوى القدرة الأدنى، إذا لم تتوفر لديك الخبرات الكافية بشأن استخدام الجهاز.

## 5.5 كبس عناصر التثبيت باستخدام جهاز الكبس الفردي



1. اضبط وضعية الجهاز.
2. أمسك الجهاز بشكل مستقيم على سطح الشغل واضغط عليه بزاوية قائمة.
3. اضغط على زر التشغيل لكبس العنصر.

## 6.5 كبس عناصر التثبيت باستخدام جهاز الكبس العامل بالخرزانة



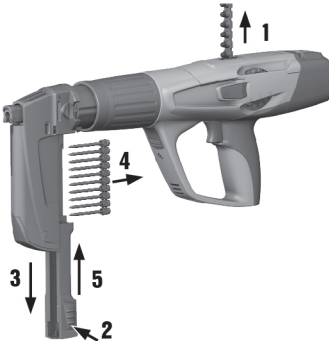
1. اضبط وضعية الجهاز.
2. أمسك الجهاز بشكل مستقيم على سطح الشغل واضغط عليه براوية قائمة.
3. اضغط على زر التشغيل لكبس العنصر.

## 7.5 تفريغ جهاز الكبس الفردي



1. اسحب الخرطوشة من الجهاز.
2. اسحب عنصر التثبيت من الجهاز.

## 8.5 تفريغ جهاز الكبس العامل بالخرزانة



1. اسحب الخرطوشة من الجهاز.
2. اجذب غطاء الخرزانة لأسفل واخلع الشريط العشري مع العناصر.

## 9.5 تشغيل وإيقاف تقنية بلوتوث

استمر في الضغط على المفتاح الانضغاطي لمدة ثانية أو ثانيتين لغرض تشغيل تقنية بلوتوث.

### ملحوظة

تتوقف تقنية بلوتوث أوتوماتيكيا بعد دقيقتين.

## 10.5 إعادة ضبط بيان التنظيف

اضغط على المفتاح الانضغاطي لمدة 10-12 ثانية، لغرض إعادة ضبط بيان التنظيف.

### ملحوظة

يتكون بيان التنظيف من 5 شرطات. وترمز كل شرطة إلى 500 عملية كبس.

## 11.5 كيفية التصرف في حالة تعثر إطلاق الخرطوشة

1. احتفظ بالجهاز مضغوطا لمدة 30 ثانية على سطح الشغل.
2. إذا استمر تعثر إطلاق الخرطوشة، فارفع الجهاز عن سطح الشغل. واحرص على مراعاة عدم توجيه الجهاز نموك أو نحو أشخاص آخرين.
3. اجذب شريط الفراطيش يدويا بمقدار خرطوشة واحدة، واستخدم بقية شريط الخراطيش.

## 12.5 عمليات كبس فاشلة دون انطلاق الخرطوشة

### تحذير

**السخونة** يمكن أن يصيب الجهاز ساخنا من جراء الاستخدام.

ارتد قفازا واقيا.

اترك الجهاز يبرد.

1. أوقف العمل على الفور.
  2. قم بتفريغ فك الجهاز.
  3. تأكد من اختيار التوليفة الصحيحة المكونة من الفزانة والكباس وعناصر التثبيت.
  4. احرص على فحص كل من المصد والكباس والفزانة من حيث وجود تآكل واستبدل العناصر عند اللزوم.
  5. نظف الجهاز.
- إذا ظلت المشكلة موجودة بعد عمل الإجراءات المذكورة أعلاه، فلا يجوز مواصلة استخدام الجهاز. اعمل على فحص الجهاز لدى مركز خدمة Hilti وإصلاحه عند اللزوم.

### ملحوظة

نظرا لطبيعة عمل الجهاز قد تتعرض الأجزاء الوظيفية للاتساع والتآكل أثناء التشغيل العادي. قم بتنفيذ الفحوصات والصيانات الدورية. يجب تنفيذ الصيانات بعد 30000 عملية كبس. قم بتنظيف الجهاز بعد 2500 - 3000 عملية كبس. يشير عداد عمليات الكبس إلى عدد عمليات الكبس التي تم تنفيذها بعد آخر عملية إعادة ضبط لبيان التنظيف. وعندئذ ترمز الشرطة الواحدة إلى 500 عملية كبس. افحص الكباس والمصد يوميا في حالة الاستعمال المكثف، أو على أقصى تقدير أثناء دورة التنظيف الدورية الموصى بها عند 2500 - 3000 عملية كبس. الفحوصات ودورات الصيانة ودورات التنظيف محددة بناء على الاستخدام القياسي للجهاز. وإذا اكتشفت أن الجهاز يعمل بشكل غير سليم قبل الأوان، فقم على الفور بتنفيذ عملية الخدمة للجهاز.

## 6 العناية والصيانة

### 1.6 العناية بالجهاز

### تحذير

**التنظيف** احرص عند تنظيف الجهاز على مراعاة النقاط التالية:

لا تستخدم بخافة أو جهاز عامل بالبخار في عملية التنظيف.

اعمل على منع توغل أجسام غريبة إلى داخل الجهاز.



### تحذير

**خطر الإصابة من جراء الانفجار!** بقايا المسحوق في الجهاز يمكن أن تشتعل وتؤدي إلى حدوث إطلاق خارج عن السيطرة أو التهشم.

قم بتنظيف الجهاز بصفة دورية. احرص على مراعاة جميع إرشادات الصيانة والتنظيف الواردة في هذا المستند.

تنظيف الجهاز، في حالة استخدام خراطيش رديئة، لا يعد من خطر اشتعال بقايا المسحوق في داخل مجرى ارتداد الكباس بالعامد، وهو ما يمكن أن يؤدي إلى حدوث إطلاق خارج عن السيطرة أو التهشم. ولا يمكن الحد من هذا الخطر إلا من خلال إجراء صيانة لدى مركز خدمة Hilti.

قم بتنظيف الجهاز من الخارج بصفة دورية باستخدام فوطة تنظيف مبللة بعض الشيء.

## 2.6 الصيانة



### تحذير

**المواد الخطرة** الاتسافات في أجهزة DX تحتوي على مواد قد تشكل خطرا على صحتك.

لا تستنشق أي غبار أو ملوثات أثناء عملية التنظيف.

أبعد المواد الغذائية عن الغبار والملوثات.

اغسل يديك بعد تنظيف الجهاز.

لا تستخدم أبدا الشمع، لتنظيف أو تزييق مكونات الجهاز. فقد يؤدي ذلك إلى حدوث اختلالات وظيفية بالجهاز. استخدم إسبراي Hilti، لتجنب حدوث اختلالات وظيفية من جراء استخدام مواد تنظيف غير مناسبة.

1. افحص بصفة دورية جميع الأجزاء الخارجية للجهاز من حيث وجود أضرار.
2. افحص بصفة دورية جميع عناصر الاستعمال من حيث أدائها لوظيفتها بشكل سليم.
3. احرص على تشغيل الجهاز فقط باستخدام الخراطيش الموصى بها ووضع ضبط القدرة الموصى به. الخراطيش الخاطئة أو أوضاع ضبط القدرة المرتفعة للغاية يمكن أن تؤدي إلى تعطل الجهاز بشكل مبكر.

## 3.6 إجراء الخدمة للجهاز

قم بتنفيذ عملية الخدمة للجهاز، إذا حدثت المواقف التالية:

حدوث تقلبات في القدرة.

حدوث تعثر في عمليات إطلاق الخرطوشة.

تدهور راحة الاستعمال بشكل ملحوظ.

تزايد قوة الضغط اللازمة على الجهاز بشكل ملحوظ.

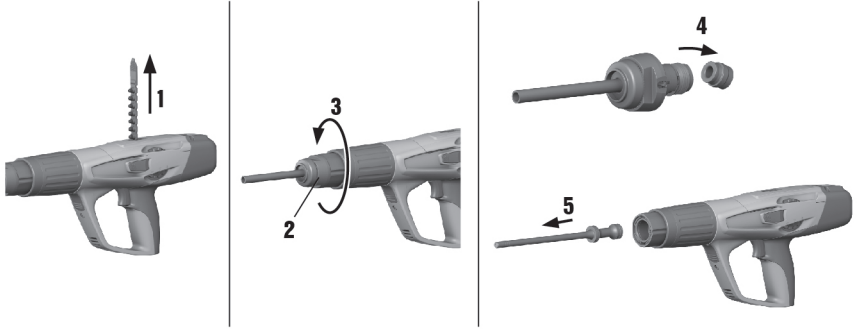
ارتفاع مقاومة الزناد.

تعذر تعديل ضبط منظم القدرة إلا بصعوبة.

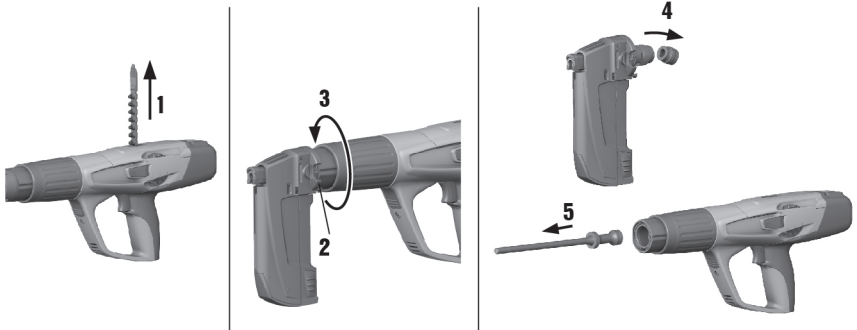
تعذر خلع شريط الخراطيش إلا بصعوبة.

يشير بيان الصيانة إلى أنه من الضروري إجراء عملية الخدمة للجهاز.

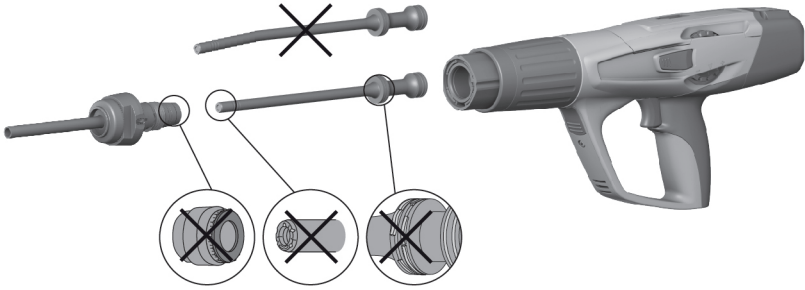




1. تأكد من عدم وجود شريط خراطيش أو عنصر تثبيت بالجهاز. في حالة وجود شريط خراطيش أو عنصر تثبيت بالجهاز، قم بسمب شريط الخراطيش بيدك من الجهاز لأعلى واخلع عنصر التثبيت من موجه المسامير.
2. اضغط على وسيلة التحرير الموجودة بموجه المسامير على الجانب وذلك لفك موجه المسامير.
3. قم بفك مجرى ارتداد الكباس بالعامد.
4. افصل المصد من موجه المسامير عن طريق ثنيه. اخلع المصد.
5. اخلع الكباس.



1. تأكد من عدم وجود شريط خراطيش أو عنصر تثبيت بالجهاز. في حالة وجود شريط خراطيش أو عنصر تثبيت بالجهاز، قم بسمب شريط الخراطيش بيدك من الجهاز لأعلى واخلع عنصر التثبيت من موجه المسامير.
2. اضغط على وسيلة التحرير المركبة على الجانب بموجه المسامير، لغرض فك الخرانة.
3. قم بفك مجرى ارتداد الكباس بالعامد.
4. افصل المصد من الخرانة عن طريق ثنيه. اخلع المصد.
5. اخلع الكباس.



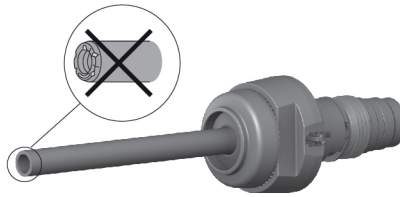
### تحذير ⚠

**فحص المصد والكباس من حيث وجود تآكل** افحص المصد والكباس من حيث وجود تآكل. افحص المصد والكباس من حيث وجود تآكل. لا تقم بإجراء أية تدخلات على الكباس.

1. في الحالات التالية يجب استبدال الكباس:

- الكباس مكسور.  
الكباس مستهلك بدرجة كبيرة (مثلا انكسار في القطاع بزواوية 90°)  
حلقات الكباس تعرضت للتطاير أو لم تعد موجودة.  
تعرض الكباس للانثناء (الفحص من خلال الدرجة على سطح أملس).
- في الحالات التالية يجب استبدال المصد:  
الحلقة المعدنية للمصد مكسورة أو تتعرض للانحلال.  
لم يعد المصد مستقرا على موجّه المسامير.  
رصد تآكل موضعي كبير في المطاط الموجود أسفل الحلقة المعدنية.

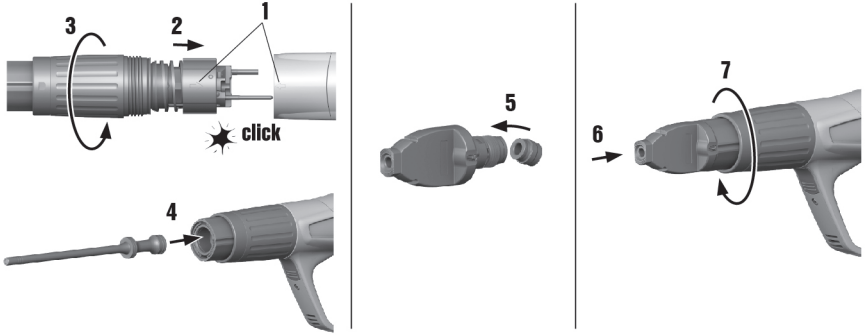
### 7.6 فحص موجّه المسامير من حيث وجود تآكل



- افحص موجّه المسامير من حيث وجود تآكل وقم باستبدال موجّه المسامير، في حالة تعرض قطاع المسامير للضرر (مثلا تعرضه للكسر أو التقوس أو الاتساع أو التشقق).
- عند اللزوم اتصل بمركز خدمة Hilti.

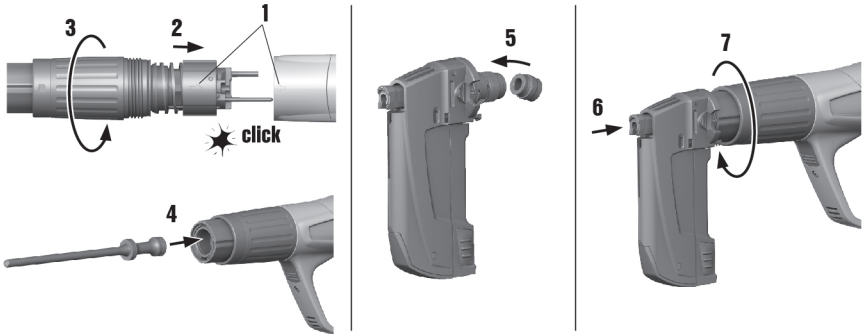






1. راجع ما إذا كانت هناك خرطوشة في الجهاز واخلعها إن وجدت.
2. قم بتركيب مجرى ارتداد الكباس بالعامد.
3. قم بتركيب الكباس.
4. قم بتركيب المصد على موجّه المسامير.
5. اربط موجّه المسامير.

### 11.6 تجميع جهاز الكبس العامل بالغازة



1. راجع ما إذا كانت هناك خرطوشة في الجهاز واخلعها إن وجدت.
2. قم بتركيب مجرى ارتداد الكباس بالعامد.
3. قم بتركيب الكباس.
4. قم بتركيب المصد على موجّه المسامير.
5. اربط موجّه المسامير.

### 12.6 الفحص النهائي للجهاز

1. بعد إجراء أعمال العناية والصيانة افحص ما إذا كانت جميع تجهيزات الحماية مركبة وتؤدي وظيفتها بدون أخطاء.
2. اضغط على المفتاح الانضغاطي بعد 10 - 12 ثانية من فحص الجهاز، لتصفير عداد الصيانة.

## 1.7 المشكلات المرتبطة بالجهاز

الحل	السبب المحتمل	الخلل
استخدم عنصر أطول نسبياً.	عنصر قصير للغاية.	 <p>الكباس يدخل في سطح الشغل بقوة</p>
استخدم عنصر برأس مستديرة مناسب للاستخدامات على الخشب.	عنصر بدون رأس مستديرة	
قم بخفض مستوى القدرة (منظم القدرة). استخدم خرطوشة أضعف نسبياً. استخدم مسامير برأس أسطوانية. استخدم مسامير برأس مستديرة.	قدرة التشغيل كبيرة للغاية.	
قم بإجراء الخدمة للجهاز.	تجمع رواسب الامتراق.	تزايد الضغط اللازم للإطلاق
قم بإجراء الخدمة للجهاز.	تجمع رواسب الامتراق.	تزايد مقاومة الزناد
قم بإجراء الخدمة للجهاز.	تجمع رواسب الامتراق.	لا يمكن ضبط منظم القدرة إلا بصعوبة
اخلع شريط الخراطيش وقم بتنظيف الجهاز. افحص الكباس والمصد، وقم بتغييرهما عند اللزوم.	تعثر الكباس.	 <p>لم يتم كبس العنصر بعمق كاف</p>
اسحب شريط الخراطيش بمقدار خرطوشة واحدة.	خرطوشة رديئة.	
قم بتغيير الكباس.	الكباس به أضرار.	 <p>الكباس منحصر في مجرى ارتداد الكباس بالعامد</p>
افحص الكباس والمصد، وقم بتغييرهما عند اللزوم. توجه إلى مركز خدمة Hilti إذا ظلت المشكلة قائمة.	تآكل المصد داخل مجرى ارتداد الكباس بالعامد.	
قم بإجراء الخدمة للجهاز.	تجمع رواسب الامتراق.	 <p>مجرى ارتداد الكباس بالعامد منحصر</p>
قم بإجراء الخدمة للجهاز.	تجمع رواسب الامتراق.	
اخلع شريط الخراطيش وقم بتنظيف الجهاز. افحص الكباس والمصد، وقم بتغييرهما عند اللزوم.	تعثر الكباس.	 <p>الكبس بدون عناصر كبس: الجهاز قام بالإطلاق، إلا أنه لم يكن قد تم وضع أي عنصر</p>
اضغط على الجهاز بشكل كامل.	لم يتم الضغط على الجهاز بشكل كامل.	
قم بتعبئة الخزانة.	الخزانة غير معبأة.	 <p>تعذر تشغيل الجهاز</p>
افتح الخزانة وأخرج شريط المسامير والبقايا البلاستيكية.	بقايا بلاستيكية في الخزانة.	

الخلل	السبب المحتمل	الحل
	تعثر الكباس.	اخلع شريط الخراطيش وقم بتنظيف الجهاز. افحص الكباس والمصد، وقم بتغييرهما عند اللزوم.
تعذر تشغيل الجهاز	لم يتم وضع المسامير في الخزانة بشكل صحيح.	قم بتعبئة الجهاز من جديد.
	وجود أضرار بالكباس و/أو المصد.	قم بفك الخزانة، وافحص الكباس والمصد وعند اللزوم قم بتغييرهم.
الكباس منحصر في موّجه المسامير	بقايا بلاستيكية في الخزانة.	افتح الخزانة وأخرج شريط المسامير والبقايا البلاستيكية.
	طاقة مفرطة عند الكبس في الفولاذ	قم بخفض مستوى الطاقة.
	الكبس بدون عنصر تثبيت بطاقة زائدة.	تجنب القيام بعملية كبس فارغة.
	الخزانة بها أضرار.	قم بتغيير الخزانة.
موّجه مسامير الخزانة منحصر		

## 2.7 المشكلات المرتبطة بالعناصر المراد كبسها في الخرسانة

الخلل	السبب المحتمل	الحل
	تعثر الكباس.	اخلع شريط الخراطيش وقم بتنظيف الجهاز. افحص الكباس والمصد، وقم بتغييرهما عند اللزوم.
أعماق كبس مختلفة	الجهاز متسخ بشكل كبير.	قم بإجراء الخدمة للجهاز. اعد إلى مركز خدمة Hilti بفحص الجهاز عند اللزوم.
	سطح صلب (فولاذ، خرسانة).	قم بزيادة مستوى القدرة (منظم القدرة).
عنصر التثبيت يتعرض للانثناء	وجود مكونات صلبة في الخرسانة	استخدم خرطوشة أقوى نسبياً. استخدم جهاز الكبس الفردي بدلاً من جهاز الكبس العامل بالخزانة.
	توجد قضبان حديد تسليح تحت سطح الخرسانة مباشرة.	استخدم مسامير أقصر نسبياً. استخدم المسامير مع حد استخدام أعلى نسبياً. قم بعملية التثبيت في موضع آخر.
	عنصر خاطئ.	قم بمواءمة طول العنصر مع سمك المادة العازلة.
	وضع ضبط خاطئ للطاقة.	قم بتغيير وضع ضبط الطاقة بالجهاز.
لم يتم كبس العنصر بشكل متعادي	وجود مكونات صلبة في الخرسانة	استخدم خرطوشة أقوى نسبياً. استخدم جهاز الكبس الفردي بدلاً من جهاز الكبس العامل بالخزانة.

الخلل	السبب المحتمل	الحل
 <p>لم يتم كبس العنصر بشكل متحاذي</p>	توجد قضبان حديد تسليح تحت سطح الخرسانة مباشرة.	استخدم مسمار أقصر نسبياً. استخدم المسمار مع حد استخدام أعلى نسبياً. قم بعملية التثبيت في موضع آخر.
 <p>تتأثر شظايا الخرسانة</p>	سطح صلب (فولاذ، خرسانة).	قم بزيادة مستوى القدرة (منظم القدرة).
 <p>رأس عنصر التثبيت به ضرر</p>	خرسانة صلبة/ قديمة.	استخدام الخوابير: رأس للخرسانة: X-SS...
 <p>رأس عنصر التثبيت به ضرر</p>	وجود مكونات صلبة في الخرسانة	استخدم خرطوشة أقوى نسبياً. استخدم جهاز الكبس الفردي بدلاً من جهاز الكبس العامل بالفرانجة.
 <p>رأس عنصر التثبيت به ضرر</p>	قدرة التشغيل كبيرة للغاية.	قم بخفض مستوى القدرة (منظم القدرة). استخدم خرطوشة أضعف نسبياً. استخدم مسامير برأس أسطوانية. استخدم مسامير برأس مستديرة.
	الكباس المركب غير مناسب.	تأكد من اختيار التشكيلة الصحيحة لتجهيز الكباس / عنصر التثبيت.
	الكباس به أضرار.	قم بتغيير الكباس.

### 3.7 المشكلات المرتبطة بالعناصر المراد كبسها في الفولاذ

الخلل	السبب المحتمل	الحل
 <p>رأس عنصر التثبيت به ضرر</p>	قدرة التشغيل كبيرة للغاية.	قم بخفض مستوى القدرة (منظم القدرة). استخدم خرطوشة أضعف نسبياً. استخدم مسامير برأس أسطوانية. استخدم مسامير برأس مستديرة.
	الكباس المركب غير مناسب.	تأكد من اختيار التشكيلة الصحيحة لتجهيز الكباس / عنصر التثبيت.
	الكباس به أضرار.	قم بتغيير الكباس.
 <p>عنصر لا يخترق موضع الشغل بعمق كاف</p>	القدرة منخفضة للغاية.	قم بزيادة مستوى القدرة (منظم القدرة). استخدم خرطوشة أقوى نسبياً.
	تم تجاوز حد الاستخدام (سطح شغل شديد الصلابة).	استخدم المسمار مع حد استخدام أعلى نسبياً. استخدم جهاز الكبس الفردي بدلاً من جهاز الكبس العامل بالفرانجة. استخدم مسامير أقصر نسبياً.
	نظام غير مناسب.	استخدم نظاماً أقوى مثل DX 76 (PTR).



الخلل	السبب المحتمل	الحل
 العنصر لا يثبت في موضع الشغل	سطح شغل فولاذي رقيق (4-5 مم)	استخدم وضع ضبط آخر للقدرة أو خرطوشة أخرى. استخدم مسامرا مناسبة لسطح الشغل الفولاذية الرقيقة.
 انكسار عنصر التثبيت	القدرة منخفضة للغاية.	قم بزيادة مستوى القدرة (منظم القدرة). استخدم خرطوشة أقوى نسبيا.
 رأس عنصر التثبيت يخترق الغامة المثبتة	تم تجاوز حد الاستخدام (سطح شغل شديد الصلابة).	استخدم المسامير مع حد استخدام أعلى نسبيا. استخدم جهاز الكيس الفردي بدلا من جهاز الكيس العامل بالخرانة. استخدم مسامير أقصر نسبيا.
	قدرة التشغيل كبيرة للغاية.	قم بخفض مستوى القدرة (منظم القدرة). استخدم خرطوشة أضعف نسبيا. استخدم مسامير برأس أسطوانية. استخدم مسامير برأس مستديرة.
	قدرة التشغيل كبيرة للغاية.	قم بخفض مستوى القدرة (منظم القدرة). استخدم خرطوشة أضعف نسبيا. استخدم مسامير برأس أسطوانية. استخدم مسامير برأس مستديرة.

#### 4.7 المشكلات المرتبطة بالخرطيش

الخلل	السبب المحتمل	الحل
 لا يتم تحريك شريط الخرطيش	شريط الخرطيش به أضرار. الجهاز متسخ بشكل كبير.	قم بتغيير شريط الخرطيش. قم بإجراء الخدمة للجهاز. اعهد إلى مركز خدمة Hilti بفحص الجهاز عند اللزوم.
 تعذر خلع شريط الخرطيش	الجهاز به أضرار. فرط سخونة الجهاز.	إذا ظلت المشكلة قائمة: اتصل بمركز خدمة Hilti. اترك الجهاز يبرد. بعد ذلك اخلع شريط الخرطيش بحرص من الجهاز. إذا ظلت المشكلة قائمة: اتصل بمركز خدمة Hilti.
 يتعذر إشعال الخرطوشة	خرطوشة رديئة.	اسحب شريط الخرطيش بمقدار خرطوشة واحدة.
	الجهاز به اتساخات.	قم بإجراء الخدمة للجهاز.

الخلل	السبب المحتمل	الحل
 انصهار شريط الخراطيش	يتم الضغط على الجهاز لفترة طويلة للغاية عند الكبس.	اضغط على الجهاز لفترة أقل نسبياً قبل إطلاق الجهاز. اخلع شريط الخراطيش.
	تردد الكبس عال للغاية.	قم بتنظيم العمل على الفور. اخلع شريط الخراطيش ودع الجهاز يبرد.
 انملاق الخرطوشة من شريط الخراطيش	تردد الكبس عال للغاية.	قم بتنظيم العمل على الفور. اخلع شريط الخراطيش ودع الجهاز يبرد.
	تجمع رواسب الاحتراق.	قم بإجراء الخدمة للجهاز.
 تعذر خلع شريط الخراطيش		

#### 5.7 اختلالات أخرى

عند حدوث اختلالات غير مذكورة في الجدول أو يتعذر عليك معالجتها بنفسك، فيرجى التوجه إلى مركز خدمة Hilti.

#### 8 التكين

أجهزة Hilti مصنوعة بنسبة كبيرة من مواد قابلة لإعادة التدوير. يشترط لإعادة التدوير أن يتم فصل الغامات بشكل سليم فينا. في العديد من الدول تقوم شركة Hilti باستغلال الأجهزة القديمة لإعادة تدويرها. وللمعلومات حول ذلك اتصل بخدمة عملاء Hilti أو الموزع القريب منك.

#### 9 ضمان الحبة الصانعة

في حالة وجود أية استفسارات بخصوص شروط الضمان، يرجى التوجه إلى وكيل Hilti المحلي الذي تتعامل معه.

#### 10 شهادة الفحص CIP

يسري على الدول الأعضاء في لجنة C.I.P. خارج المنطقة القانونية للاتحاد الأوروبي EU واتحاد التجارة الحرة الأوروبي EFTA: الجهاز Hilti DX 5 معتمد من الناحية التصميمية وقد تم اختبار نظامه. وبموجب ذلك فإن الجهاز حائز على علامة الترخيص من المعهد الاتحادي للتقنية والفيزياء على هيئة مربع مع رقم التصريح المسجل S 995. وبذلك تضمن شركة Hilti مطابقته للتصميم المصرح به. العيوب غير المسموح بها التي تظهر عند الاستخدام يجب الإبلاغ عنها لدى رئيس هيئة التراخيص (PTB) وكذلك مكتب اللجنة الدولية الدائمة (C.I.P.).



**Hilti Aktiengesellschaft**  
Feldkircherstraße 100  
9494 Schaan | Liechtenstein

**DX 5 (01)**

[2016]

2006/42/EC

EN ISO 12100

2014/53/EU

EN 15895

2011/65/EU

EN 300 328 V2.1.1

EN 301 489-1 V2.2.0

EN 301 489-17 V3.1.1

Schaan, 05/2017

A handwritten signature in black ink, appearing to read 'N. Wohlwend'.

**Norbert Wohlwend**

Head of Quality Management  
Business Unit Direct Fastening

A handwritten signature in black ink, appearing to read 'Lars Taenzer'.

**Dr. Lars Taenzer**

Head of BU Direct Fastening  
Business Unit Direct Fastening



Hilti Corporation

LJ-9494 Schaan

Tel.: +423 / 234 21 11

Fax: +423 / 234 29 65

[www.hilti.group](http://www.hilti.group)

Hilti = registered trademark of Hilti Corp., Schaan



20170912