



TE 3-ML  
TE 3-CL

繁體中文



**TE 3-ML**

**TE 3-CL**

原始操作說明



# 1 文件相關資訊

## 1.1 關於此文件

- 初次操作或使用前，請先詳讀此文件。本文件包含安全前提、疑難排解處理和產品使用。
- 請遵守本文件中與產品上的安全說明和警告。
- 操作說明應與產品一起保管，產品交予他人時必須連同操作說明一起轉交。

## 1.2 已使用的符號說明

### 1.2.1 警告

警告使用本產品的人員可能發生之危險。採用了以下標示文字：



**危險！**

- ▶ 此標語警示會發生對人造成嚴重傷害甚至致死的危險情形。



**警告！**

- ▶ 此標語警示會造成嚴重傷害甚至致死危險的潛在威脅。



**注意！**

- ▶ 此標語警示可能會發生造成人員受傷，或造成設備及其他財產損壞之危險狀況。

### 1.2.2 文件中的符號

本文件中採用以下符號：

	使用前請閱讀操作說明。
	使用說明與其他資訊
	處理可回收的材料
	不可將電子設備與電池當作家庭廢棄物處置

### 1.2.3 圖解中的符號

圖解中採用了以下符號：

	號碼對應操作說明的開始處的圖解
	編號代表圖解中的操作步驟順序，可能與內文中的步驟有所不同
	項目參考編號用於總覽圖解，並請參閱產品總覽章節中使用的編號
	本符號是為了讓您在操作本產品時可以注意某些重點。

## 1.3 產品專屬符號

### 1.3.1 產品上的符號

產品上會採用下列符號：

	無線資料傳輸
	鑽孔時無鎚擊動作
	以鎚擊動作進行鑽孔（鎚擊鑽孔）

→	正轉 / 逆轉
	防護等級II (雙重絕緣)
$n_0$	無負載下的額定速率

#### 1.4 產品資訊

產品是針對專業使用者設計，故僅經訓練、認可的人員可操作、維修與維護本產品。必須告知上述人員關於可能遭遇到的特殊危險。若因未經訓練人員操作錯誤或未依照其原本的用途操作，則本產品和它的輔助工具設備有可能會發生危險。

類型名稱和序號都標示於額定銘牌上。

- ▶ 在下方表格中填入序號。與Hilti維修中心或當地Hilti機關聯絡查詢產品相關事宜時，我們需要您提供產品詳細資訊。

##### 產品資訊

旋轉鏈	TE 3-M TE 3-C
產品代別	01
序號	

#### 1.5 符合聲明

TE 3-CL

基於我們唯一的責任，本公司在此聲明本產品符合適用的指示或標準。本文件結尾處有認證部門頒發聲明之副本。

技術文件已歸檔並存放在：

Hilti Entwicklungsgesellschaft mbH | Tool Certification | Hiltistrasse 6 | 86916 Kaufering, Germany

## 2 安全性

### 2.1 安全規範

以下章節中所列的安全規範，包含所有適用標準下，必須列示於操作手冊上的一般電子機具安全規範。因此，其中可能有些與本電子機具無關。

#### 2.1.1 一般電動機具安全警告

##### 警告

請詳閱所有的安全警示及說明。未能遵守以下警示及說明可能會造成電擊事故、火災和 / 或嚴重的傷害。妥善保存所有警示及說明，以供將來參考。

注意事項中所稱的「機具」係指使用電源（有線）或電池（無線）的電動機具。

##### 工作區域安全

- ▶ 請保持工作區的清潔與採光充足。雜亂而昏暗的工作區會導致意外發生。
- ▶ 勿在容易發生爆炸的環境中使用機具，例如有可燃性液體、瓦斯或粉塵存在的環境。機具產生的火花可能會引燃塵埃或煙霧。
- ▶ 操作機具時，請與兒童及旁人保持距離。注意力不集中時容易發生失控的情形。

##### 電力安全

- ▶ 機具插頭與插座須能互相搭配。勿以任何方式改裝插頭。勿將任何變壓器插頭和與地面接觸（接地）的電動機具搭配使用。未經改裝的插頭以及能互相搭配的插座可減少發生電擊的危險。
- ▶ 避免讓身體接觸到如管線、散熱器、爐灶與冰箱等與土地或地表接觸之物品。如果您的身體接觸到地表或地面，將增加電擊的危險。
- ▶ 請勿將電動工具曝露在下雨或潮濕的環境中。若水氣進入機具中將增加觸電的危險。
- ▶ 勿濫用電纜線。勿以電纜線吊掛、拖拉機具或拔下機具插頭。電纜線應避開熱氣、油、銳利的邊緣或移動性零件。電纜線損壞或纏繞會增加發生電擊事故的危險。
- ▶ 於室外操作機具時，須使用適用於戶外的延長線。使用適合戶外使用的延長線可降低觸電的風險。
- ▶ 如果無法避免在潮濕的地點操作機具，請使用漏電斷路器（RCD）保護電源供應器。使用漏電斷路器（RCD）可降低電擊的風險。

## 人員安全

- ▶ 操作機具時，請提高警覺，注意進行中的工作並善用常識。感到疲勞或受到藥物、酒精或治療的影響時勿使用機具。操作機具時稍不留神就可能造成嚴重的人員傷亡。
- ▶ 佩戴個人防護裝備。請隨時配戴眼罩。適當使用防塵面罩、防滑鞋、安全帽及耳罩等安全防護配備可減少人員的傷害。
- ▶ 避免不經意的啟動。在接上電源或電池組、抬起或攜帶機具之前，務必確認開關處於關閉的位置。攜帶機具時，如果把手指放在開關上，或在開關開啟時，將機具插上插頭容易發生意外。
- ▶ 啟動機具前，應將所有調整鑰匙或扳手移開。將扳手或鑰匙留在機具的旋轉零件中可能會造成人員傷害。
- ▶ 勿將手伸出過遠。隨時站穩並維持平衡。這可讓您在意外情況發生時，對機具有較好的控制。
- ▶ 穿著適當服裝。請勿穿寬鬆的衣服或配戴珠寶。頭髮、衣服與手套應遠離移動性零件。移動性零件可能會夾到寬鬆的衣服、珠寶或長髮。
- ▶ 如果機具可連接吸塵裝置與集塵設備，請連接並適當使用這些設備。使用集塵裝置可降低與粉塵有關的危險。

## 機具使用與保養

- ▶ 不可強制使用機具。依據用途使用正確的機具。根據設計的速率使用機具可更快速安全地完成工作。
- ▶ 若開關無法啟動或關閉電動工具時，請勿使用電動工具。任何無法以開關控制的機具都很危險且需要維修。
- ▶ 在進行任何調整、更換配件、或貯放電動機具前，請先將插頭拔離插座，或將電池匣自電動機具卸下。此預防安全措施可降低機具意外啟動的風險。
- ▶ 將閒置的機具貯放在兒童拿不到的地方，勿讓不熟悉或未詳閱本說明的人員操作本機具。機具在未經訓練的使用者手中是很危險的。
- ▶ 維護機具。請檢查移動性零件有無偏移或黏合的情形、零件有無破損，以及任何會影響機具運轉的狀況。如果機具受損，請先修理再使用。很多意外便是由維護不當的機具造成的。
- ▶ 保持切割機具的銳利與清潔。具銳利切割邊緣的切割機具如果得到適當的維護，便較不會發生黏合的現象，且較容易控制。
- ▶ 遵守本指示說明使用機具、配件和工具組等，並考量工作條件與待進行的工作。將機具用在原目的之外用途可能會造成危險。

## 維修服務

- ▶ 請將機具交給合格的維修人員進行維修，並使用相同的替代零件。這可確保維護機具安全。

### 2.1.2 鎚擊安全警告

- ▶ 請配戴耳罩。暴露於噪音環境下會導致聽力受損。
- ▶ 請使用機具輔助握把。機具失控可能導致人員受傷。
- ▶ 當所進行的工作，其切割配件可能會碰觸到隱藏配線或其自身的電線時，進行操作時請握住機具的絕緣握把。與「導電」電線接觸的切割配件可能會導致機具暴露在外金屬零件「導電」，使得操作人員遭受電擊。

### 2.1.3 其他安全指示

## 人員安全

- ▶ 不可改裝本機具。
- ▶ 請保持握把的乾燥與清潔，不要讓上面出現油漬。
- ▶ 檢查側向握把是否正確安裝且緊固。保持以雙手緊握機具握把。
- ▶ 操作機具如未使用除塵系統，則應配戴防塵面罩。
- ▶ 請在工作中的休息時間放鬆雙手並運動手指，以改善手指的血液循環。
- ▶ 本機具不應由未受特殊訓練且疲憊不堪的人員使用。
- ▶ 將機具放在兒童拿不到的地方。
- ▶ 避免接觸旋轉中的零件。將機具移到工件位置後再開啟電源。碰觸旋轉零件，特別是旋轉的鑽頭或其他配件，會導致受傷。
- ▶ 工作時，務必將電源線和延長線遠離機具（使其位於機具後端）。這有助於避免工作時被電線絆倒。
- ▶ 像是含鉛塗料、部份木材、礦物與金屬等基材所產生的粉塵可能對人體有害。操作人員與旁觀者接觸或吸入粉塵可能會引起過敏並 / 或造成呼吸系統疾病。橡木與山毛櫸木材的粉塵已列為致癌物質，尤其是與木材保質添加物（鉻酸鹽、木材防腐劑）一起使用時。包含石綿之基材務必由專人處理。請盡量使用強效的除塵系統。若要提高收集粉塵的效率，請使用此機具專用且適合木材及 / 或礦物粉塵真空吸塵器。確保工作場所良好的通風。請遵守適用於您作業材料的國家安全法規。
- ▶ 若發生電力故障或電力供應中斷，請將該機具開關關閉，拔除電源線，然後鬆開開關鎖定鈕（如適用）。此動作可避免當恢復供電時，機具不經意重新啟動的情形發生。

## 電力安全

- ▶ 開始工作前，請先檢查工作區域（例如使用金屬探測器）以確保工作場所是否有隱藏的電纜線、瓦斯管或水管。例如，當不小心損害電纜線時，機具外部的金屬零件可能會導電。這會大大增加發生電擊意外的危險。
- ▶ 請定期檢查機具電源線，並在發現損壞時，請合格的電力專員更換。若機具電源線損壞，必須以Hilti維修服務中心所提供特別專用且認可的電源線更換。定期檢查延長線，並在發現損壞時予以更換。當機具運轉時，如果發現電源線或延長線受損，請勿碰觸。請將電源線插頭自插座拔除。受損的電源線或延長線可能會引發電擊事故。

## 工作場所

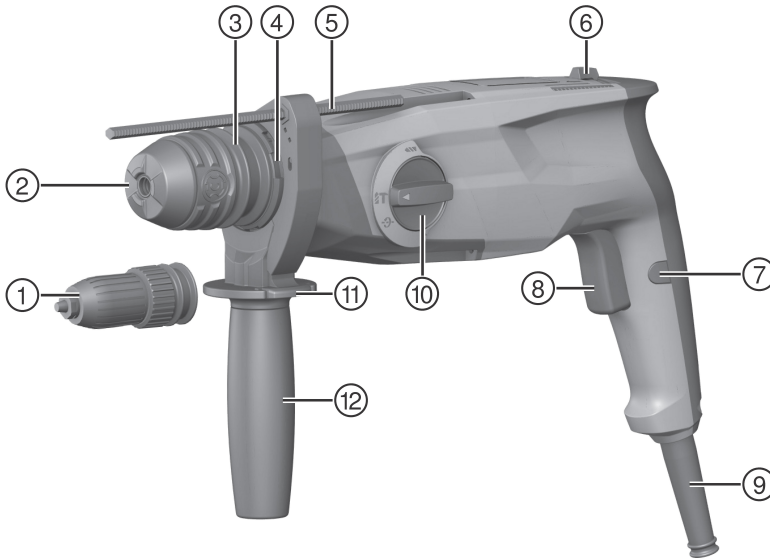
- ▶ 如果工作包括鑿穿作業，請於工件另一面採取適當防護措施。鑿穿的碎片會掉落並使他人受傷。

## 人員安全

- ▶ 佩戴防護手套。本產品在操作過程中會發熱。在更換配件時若與之接觸會有受傷風險（割傷或燙傷）。

## 3 說明

### 3.1 機具操作控制及其零件



- |                  |          |
|------------------|----------|
| ① 三爪夾頭 (TE 3-ML) | ⑦ 控制開關鎖  |
| ② SDS快拆式夾頭       | ⑧ 控制開關   |
| ③ 夾頭鎖環           | ⑨ 電源線    |
| ④ 塵模組連接頭         | ⑩ 功能選擇開關 |
| ⑤ 深度計            | ⑪ 深度計拆卸鈕 |
| ⑥ 正轉 / 逆轉開關      | ⑫ 側向握把   |

### 3.2 用途

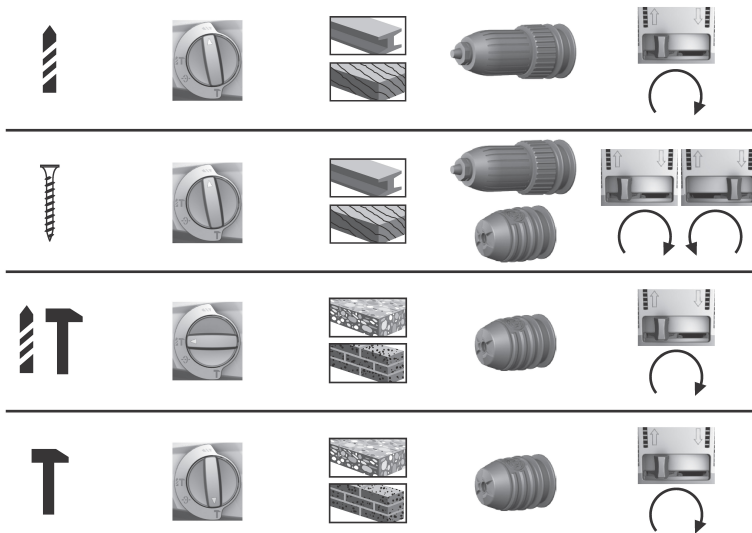
本產品為電動旋轉鉗。本機具設計使用在混凝土、石材、鎖牆 / 石膏板、塑膠、木板及金屬的鑽孔作業，以及螺絲之裝卸作業。亦可於石材上進行輕鑿孔及於混凝土上進行表面拋光作業。

**Hilti**產品係供專業人士使用。僅能由經過授權與訓練的人員進行操作、維護及保養。務必將可能發生的特定危險告知該人員。未經訓練之人員錯誤的操作或操作時不按照工作步驟，本產品和它的補助工具設備有可能會發生危險。



- ▶ 本機具僅可使用符合型號銘牌上所指定的電壓和頻率。
- ▶ 遵守國家健康與安全要求。
- ▶ 為降低受傷的危險，僅可用Hilti原廠機具及配件。

### 3.3 應用範例



以上為可能的應用方式。

### 3.4 配備及數量

旋轉鎚、側向握把、深度計、操作說明。



為確保操作的安全及可靠性，限使用原廠Hilti備件與配件。經Hilti認可用於本產品的備件、配件與耗材請至當地Hilti中心或網站[www.hilti.group](http://www.hilti.group)查詢。

## 4 技術資料

### 4.1 技術資料



如果要使用發電機或變壓器供電，必須至少能提供兩倍於電子機具額定銘板上標示的額定輸入值電力。發電機或變壓器的操作電壓必須隨時介於電子機具額定電壓+5%和-15%以內。此處提供的資料適用於230V的額定電壓。資料可能會因為與額定電壓的偏差以及特定國家版本的系統而有所差異。請參照電子機具的型號識別牌上所載的電壓、頻率和額定輸入功率細節。

	TE 3-ML	TE 3-CL
重量	3.1 kg	3.0 kg
單次衝擊力	2.1 J	2.1 J
混凝土 / 石材鑽孔直徑範圍 (鎚擊鑽頭)	4 mm ...28 mm	4 mm ...28 mm
鑽孔直徑範圍 - 木材 (實心)	1.5 mm ...20 mm	1.5 mm ...20 mm
鑽孔直徑範圍 - 金屬 (實心鑽頭)	1.5 mm ...13 mm	1.5 mm ...13 mm

	TE 3-ML	TE 3-CL
貯放溫度	-20 °C ... 70 °C	-20 °C ... 70 °C
操作時的環境溫度	-17 °C ... 60 °C	-17 °C ... 60 °C

#### 4.2 噪音資訊和震動值的量測標準依據EN 60745

操作說明中所提供之音壓和震動值已參照標準測量，並可用來比較不同機具之噪音。它們也可作為噪音量的初步評估。提供之資料表示機具主要應用時之數值。若機具應用於不同之用途，搭配不同的配件或在保養不良的情況下，其數據會有所不同。在作業過程中，這會大幅提高其噪音量。當機具關閉，或開啟但未進行任何作業時也應列入考量，才能準確評估噪音量。在作業過程中，這會大幅降低其噪音量。確認其他安全措施，以保護操作員不受噪音和 / 或震動影響，例如：保養機具與其配件、操作前保持雙手溫暖、作業型式之安排等。

#### 噪音值量測標準依據EN 60745

聲功率級數 ( $L_{WA}$ )	101 dB(A)
無法判定的聲功率級數 ( $K_{WA}$ )	3 dB(A)
釋放的音壓級數 ( $L_{pA}$ )	90 dB(A)
無法判定的音壓級數 ( $K_{pA}$ )	3 dB(A)

#### 震動總值（三方向的震動向量和），量測標準依據EN 60745

鑿孔 ( $a_{h, Cheq}$ )	13.9 m/s <sup>2</sup>
混凝土鎚擊鑿孔 ( $a_{h, HD}$ )	15.1 m/s <sup>2</sup>
金屬鑿孔 ( $a_{h, D}$ )	3.0 m/s <sup>2</sup>
無法判定的震動值 (K)	1.5 m/s <sup>2</sup>

## 5 操作

### 5.1 安裝側向握把

#### ⚠ 注意

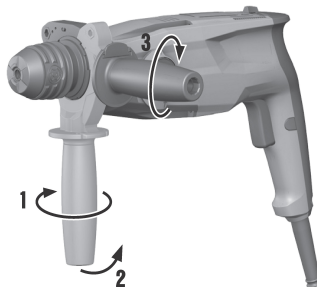
有受傷的危險！深度計（若有安裝但未使用）可能會阻礙操作。

- ▶ 請將深度計自充機具卸下。

#### ⚠ 注意

有受傷的危險！旋轉鎚鑽失控。

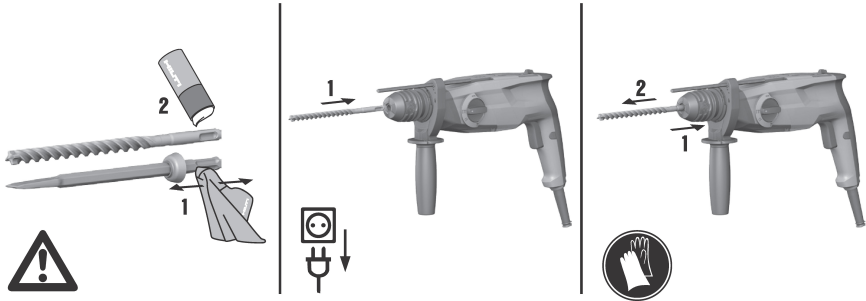
- ▶ 檢查側向握把是否正確安裝且緊固。檢查夾緊帶是否與機具的溝槽咬合。



- ▶ 安裝側向握把。

## 5.2 安裝 / 拆下鑽頭或其他配件：SDS快拆式夾頭

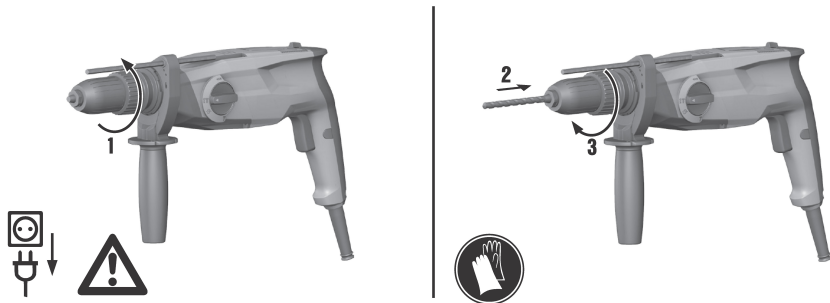
使用不適合的潤滑劑可能會造成產品損壞。限使用Hilti提供的建議潤滑劑。



- ▶ 將鑽頭或其他配件安裝至快拆式夾頭，或是分別將鑽頭或其他配件從快拆式夾頭卸下。

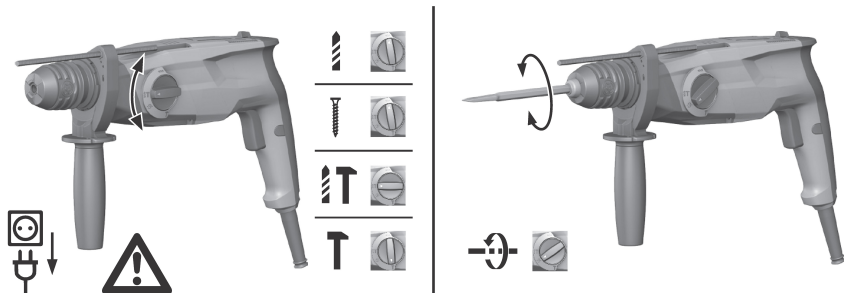
## 5.3 安裝 / 拆下鑽頭、鑿子或其他配件：三爪夾頭

TE 3-ML



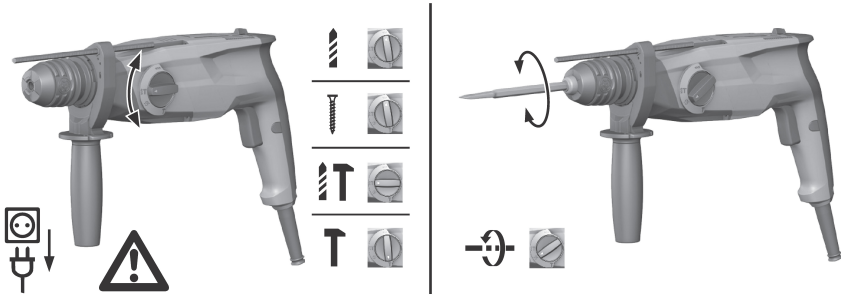
- ▶ 將鑽頭或其他配件安裝至三爪夾頭，或是分別卸下。

## 5.4 無鎚擊鑽孔



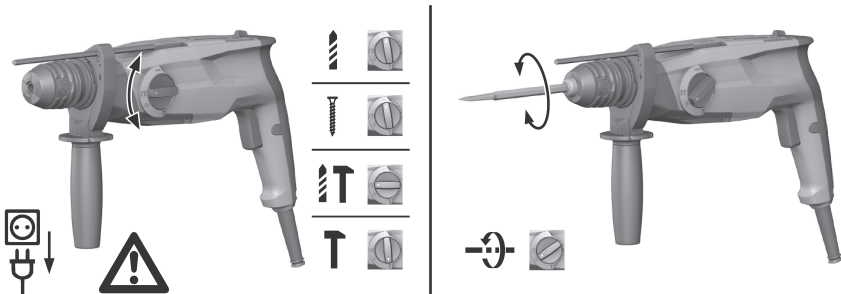
- ▶ 將功能選擇開關設定至「無鎚擊鑽孔動作」位置 。

### 5.5 螺絲起子作業



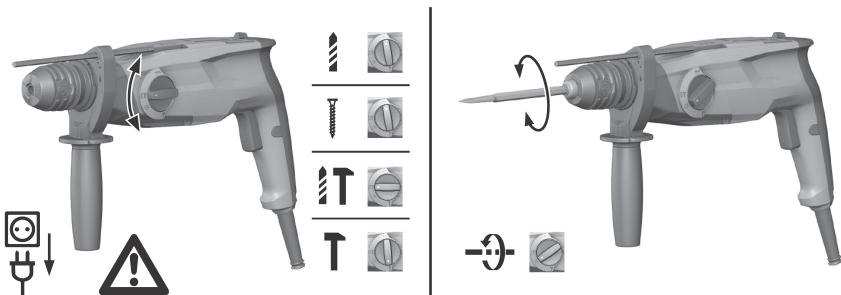
- ▶ 將功能選擇開關設定至「無鎚擊鑽孔動作」位置。

### 5.6 以鎚擊動作進行鑽孔 (鎚擊鑽孔)



- ▶ 將功能選擇開關設定至「鑽孔含鎚擊動作」(鎚擊鑽孔)位置。

### 5.7 設定鑿孔功能



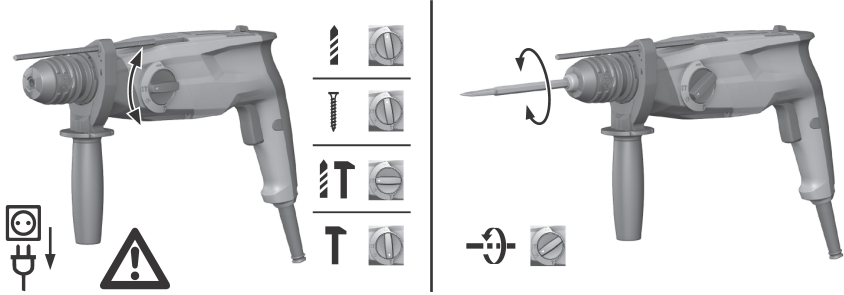
- ▶ 將功能選擇開關設定為「鑿孔」位置。

### 5.8 鑿子定位

#### 注意

有受傷的危險 無法掌控鑿子方向。

- ▶ 當選擇開關設定為「鑿子定位」時，請勿操作機具。將功能選擇開關轉到「鑿孔」位置。



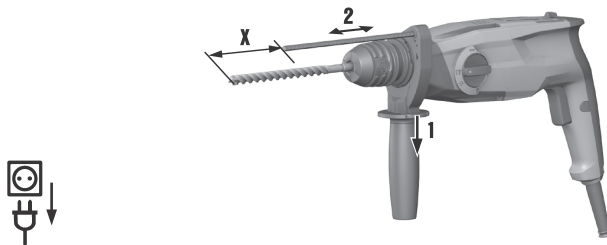
- ▶ 將功能選擇開關設定至「鑿子定位」位置-↻。

### 5.9 正轉 / 逆轉



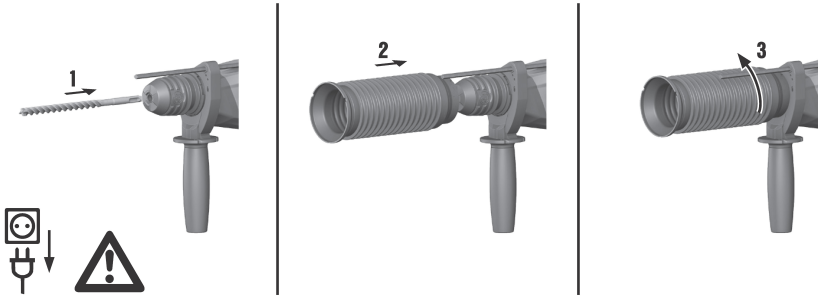
- ▶ 將正轉 / 逆轉開關設定為正轉或逆轉。

### 5.10 調整深度計



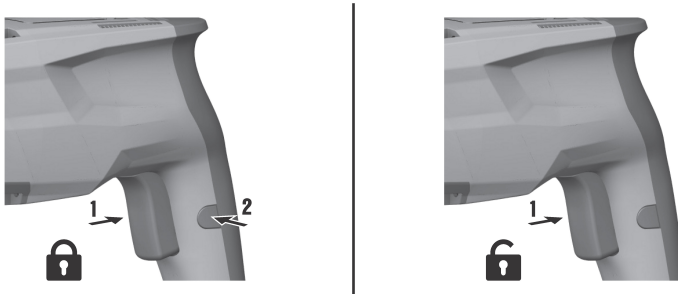
- ▶ 調整深度計。

### 5.11 安裝集塵模組連接頭，供頭部以上作業使用



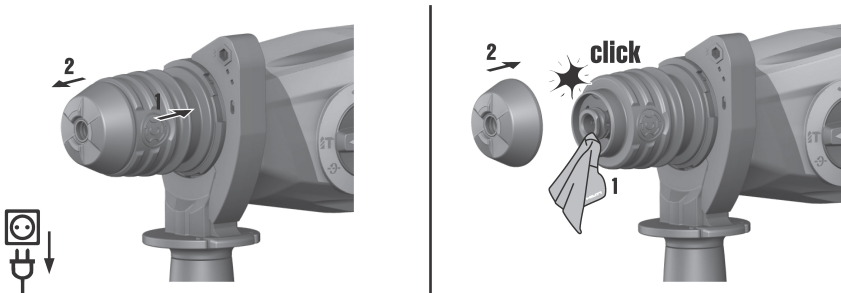
- ▶ 安裝集塵模組連接頭，供頭部以上作業使用

### 5.12 按住 / 鎖定控制開關



- ▶ 完全按下並鎖定控制開關。

### 5.13 更換防塵套



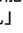
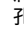
- ▶ 更換防塵套。

## 6 產品保養

- ▶ 保持產品尤其是握把表面清潔，避免油脂及潤滑油。勿使用含矽樹脂的清潔或亮光劑。
- ▶ 通風口阻塞時請勿使用產品。請使用乾燥的刷子小心清潔通風口。勿讓異物進入產品內部。
- ▶ 定期使用微濕抹布清潔產品外部。勿使用噴霧、水壓清潔設備或流動水清洗裝置。

## 7 故障排除


若您遇到未列出的問題或是無法自行排除的問題，請聯絡Hilti維修中心。

故障	可能原因	解決方法
旋轉鎚未啟動。	電源供應中斷。	▶ 將插頭插入另一電子機具或電器並檢查是否可啟動。
無鎚鑽作業。	機具溫度太低。	▶ 讓鑽頭尖端與工作面接觸，開啟旋轉鎚使之旋轉。如果需要，請重複此程序直到鎚擊機制開始運作。
	功能選擇開關設定至「僅旋轉鑽孔」  。	▶ 將功能選擇開關設定至「鎚擊鑽孔」位置  。
旋轉鎚未達充分電力。	延長線導體的規格（截面積）不足。	▶ 使用有足夠導體截面積的延長線。

## 8 RoHS (有害物質限制指令)

按一下本連結可前往危險物質表：[qr.hilti.com/r5269167](http://qr.hilti.com/r5269167) (TE 3-M) 和[qr.hilti.com/r5269003](http://qr.hilti.com/r5269003) (TE 3-C)。您可在文件最後找到QR碼格式的RoHS表連結。

## 9 廢棄設備處置

 Hilti機具或設備所採用的材料大部分均可回收再利用。材料在回收前必須正確地分類。在許多國家中，您可以將舊機具及設備送回Hilti進行回收。詳情請洽Hilti維修中心，或當地Hilti代理商。



- ▶ 請勿將機具、電子設備或電池當作一般家用廢棄物處理！

## 10 製造商保固

- ▶ 如果您對於保固條件有任何問題，請聯絡當地Hilti代理商。







**Hilti Aktiengesellschaft**  
Feldkircherstraße 100  
9494 Schaan | Liechtenstein

**TE 3-CL (01) / TE 3-ML (01)**

[2016]

2006/42/EC

EN ISO 12100

2014/30/EU

EN 60745-1

2011/65/EU

EN 60745-2-6

Schaan, 03/2018

**Paolo Luccini**

Head of BA Quality and  
Process-Management

BA Electric Tools & Accessories

**Tassilo Deinzer**

Executive Vice President

Business Unit Power Tools &  
Accessories



TE 3-M



TE 3-C



Hilti Corporation  
LI-9494 Schaan  
Tel.:+423 234 21 11  
Fax:+423 234 29 65  
[www.hilti.group](http://www.hilti.group)



2164701



Hilti Connect