

HILTI

TE 6-A36

Română



1 Date privind documentația




1.1 Referitor la această documentație

- Înainte de punerea în funcțiune, citiți complet această documentație. Aceasta este condiția necesară pentru un lucru în siguranță și pentru o manevrare fără defecțiuni.
- Aveți în vedere indicațiile de securitate și de avertizare din această documentație și de pe produs.
- Păstrați întotdeauna manualul de utilizare în preajma produsului și predăți-l altor persoane numai împreună cu aceste manual.

1.2 Explicarea simbolurilor



1.2.1 Indicații de avertizare

Indicațiile de avertizare avertizează împotriva pericolelor care apar în lucrul cu produsul. Următoarele cuvinte-semnal sunt utilizate în combinație cu un simbol:

	PERICOL! Pentru un pericol iminent și direct, care duce la vătămări corporale sau la accidente mortale.
	ATENȚIONARE! Pentru un pericol iminent și posibil, care poate duce la vătămări corporale sau la accidente mortale.
	AVERTISMENT! Pentru o situație potențial periculoasă, care poate provoca vătămări corporale ușoare sau pagube materiale


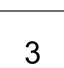


1.2.2 Simboluri în documentație

În această documentație sunt utilizate următoarele simboluri:

	Citiți manualul de utilizare înainte de folosire
	Indicații de folosire și alte informații utile

1.2.3 Simboluri în imagini




Următoarele simboluri sunt utilizate în imagini:

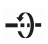

	Aceste numere fac trimitere la imaginea respectivă de la începutul acestor instrucțiuni
	Numerotarea reflectă ordinea etapelor de lucru în imagine și poate să difere de etapele de lucru din text
	Numerele pozițiilor sunt utilizate în figura Vedere generală și fac trimitere la numerele din legendă în paragraful Vedere generală a produsului
	Acest semn are rolul de a stimula atenția dumneavoastră în lucrul cu produsul.

1.3 Simboluri în funcție de produs

1.3.1 Simboluri

Sunt utilizate următoarele simboluri:

	Găurire fără percuție
	Găurire cu percuție (perforare cu ciocanul)
	Dăltuire

	Poziționare daltă
	rotația spre dreapta/stânga
n_0	Turația nominală de mers în gol

1.4 Informații despre produs

Produsele **Hilti** sunt destinate utilizatorilor profesioniști, iar operarea cu acestea, întreținerea și repararea lor sunt activități permise numai personalului autorizat și instruit. Acest personal trebuie să fie instruit în mod special cu privire la potențialele pericole. Produsul și mijloacele sale auxiliare pot genera pericole dacă sunt utilizate necorespunzător sau folosite inadecvat destinației de către personal neinstruit.

Indicativul de model și numărul de serie sunt indicate pe plăcuța de identificare.

- ▶ Transcrieți numărul de serie în tabelul următor. Datele despre produs vă sunt necesare în cazul solicitărilor de informații la reprezentanța noastră sau la centrul de service.

Date despre produs

Mașină de perforat rotopercutantă	TE 6-A36
Generația:	04
Număr de serie:	

1.5 Declarație de conformitate

Declarăm pe propria răspundere că produsul descris aici este conform cu directivele și normele în vigoare. O imagine a declarației de conformitate găsiți la finalul acestei documentații.

Documentațiile tehnice sunt stocate aici:

Hilti Entwicklungsgesellschaft mbH | Zulassung Geräte | Hiltistraße 6 | 86916 Kaufering, DE

2 Securitate

2.1 Instrucțiuni de ordin general privind securitatea și protecția muncii pentru sculele electrice

⚠ ATENȚIONARE! Citiți toate instrucțiunile de protecție a muncii și instrucțiunile de lucru. Neglijențele în respectarea instrucțiunilor de protecție a muncii și a instrucțiunilor de lucru pot provoca electrocutări, incendii și/ sau accidentări grave.

Păstrați toate instrucțiunile de protecție a muncii și instrucțiunile de lucru pentru consultare în viitor.

Securitatea în locul de muncă

- ▶ **Mențineți curățenia și un iluminat bun în zona de lucru.** Dezordinea sau iluminatul insuficient în zona de lucru pot constitui surse de accidente.
- ▶ **Nu lucrați cu scula electrică în medii cu pericol de explozie, în care sunt prezente lichide, gaze sau pulberi inflamabile.** Sculele electrice generează scântei care pot aprinde pulberile sau vaporii.
- ▶ **Nu permiteți accesul copiilor și al altor persoane în zona de lucru pe parcursul utilizării sculei electrice.** În cazul distragerii atenției, puteți pierde controlul asupra mașinii.

Securitatea electrică

- ▶ **Feriți sculele electrice de influența ploii și umidității.** Pătrunderea apei în scula electrică crește riscul de electrocutare.
- ▶ **Evitați contactul corpului cu suprafețele legate la pământ, cum ar fi țevi, sisteme de încălzire, sobe și frigidere.** Există un risc major de electrocutare atunci când corpul se află în contact cu obiecte legate la pământ.

Securitatea persoanelor

- ▶ **Procedați cu atenție, concentrați-vă la ceea ce faceți și lucrați în mod rațional atunci când manevrați o sculă electrică. Nu folosiți nicio sculă electrică dacă sunteți obosit sau vă aflați sub influența drogurilor, alcoolului sau medicamentelor.** Un moment de neatenție în folosirea sculei electrice poate duce la accidentări serioase.
- ▶ **Evitați o poziție anormală a corpului. Asigurați-vă o poziție stabilă și păstrați-vă întotdeauna echilibrul.** În acest fel, veți putea controla mai bine scula electrică în situații neașteptate.
- ▶ **Purtați echipament personal de protecție și, întotdeauna, ochelari de protecție.** Folosirea echipamentelor personale de protecție, ca de ex. masca anti-praf, încălțăminte antiderapantă, casca de protecție sau căștile antifonice, în funcție de tipul sculei electrice și de natura aplicației de lucru, duce la diminuarea riscului de accidentare.
- ▶ **Purtați îmbrăcăminte de lucru adecvată. Nu purtați haine largi sau bijuterii. Țineți părul, îmbrăcăminte și mănușile departe de componentele aflate în mișcare.** Îmbrăcăminte largă, bijuteriile sau părul lung pot fi prinse de piesele aflate în mișcare.
- ▶ **Împiedicați pornirea involuntară a mașinii. Asigurați-vă că scula electrică este deconectată, înainte de a o racorda la acumulator, de a o lua din locul de lucru sau de a o transporta.** Situațiile în care transportați scula electrică ținând degetul pe întrerupător sau racordați mașina în stare pornită la alimentarea electrică pot duce la accidente.
- ▶ **Înainte de a porni scula electrică, îndepărtați uneltele de reglaj sau cheile fixe.** Un accesoriu de lucru sau o cheie fixă, aflate într-o componentă rotativă a mașinii, pot provoca vătămări corporale.
- ▶ **Dacă există posibilitatea montării unor accesorii de aspirare și captare a prafului, asigurați-vă că acestea sunt racordate și folosite corect.** Utilizarea unui sistem de aspirare a prafului poate diminua pericolul provocat de praf.

Utilizarea și manevrarea sculei electrice

- ▶ **Nu suprasolicitați mașina. Folosiți scula electrică special destinată lucrării dumneavoastră.** Cu scula electrică adecvată, lucrați mai bine și mai sigur în domeniul de putere specificat.
- ▶ **Nu folosiți nicio sculă electrică având întrerupătorul defect.** O sculă electrică ce nu mai permite pornirea sau oprirea sa este periculoasă și trebuie reparată.
- ▶ **Înlăturați acumulatorul, înainte de executarea unor reglaje la mașină, de a schimba accesorii sau de a pune mașina de-o parte.** Această măsură de precauție reduce riscul unei porniri involuntare a sculei electrice.
- ▶ **Păstrați sculele electrice în locuri inaccesibile copiilor, atunci când nu le utilizați. Nu permiteți folosirea mașinii de către persoane care nu sunt familiarizate cu aceasta sau care nu au citit instrucțiunile de față.** Sculele electrice sunt periculoase atunci când sunt folosite de persoane fără experiență.
- ▶ **Îngrijiți cu atenție sculele electrice. Controlați funcționarea impecabilă a componentelor mobile și verificați dacă acestea nu se blochează, dacă există piese sparte sau care prezintă deteriorări de natură să influențeze negativ funcționarea sculei electrice. Dispuneți repararea pieselor deteriorate înainte de punerea în**

exploatare mașinii. Multe accidente se produc din cauza întreținerii defectuoase a sculelor electrice.

- ▶ **Păstrați accesoriile așchietoare bine ascuțite și curate.** Accesoriile așchietoare întreținute atent, cu muchii așchietoare bine ascuțite se blochează mai greu și pot fi conduse mai ușor.

Utilizarea și manevrarea sculei cu acumulatori

- ▶ **Utilizați numai acumulatorii prevăzuți special pentru sculele electrice.** Folosirea altor acumulatori poate duce la accidentări și poate provoca pericol de incendiu.
- ▶ **Încărcați acumulatorii numai în redresoarele recomandate de producător.** Pentru un redresor adecvat unui anumit tip de acumulatori, apare pericolul de incendiu dacă acesta este utilizat cu alți acumulatori.
- ▶ **Țineți acumulatorii nefolosiți la distanță de agrafele de birou, monede, chei, cuie, șuruburi sau alte obiecte metalice mici, care ar putea provoca scurtcircuitarea contactelor.** Un scurtcircuit între contactele acumulatorului poate avea ca urmări arsuri sau incendii.
- ▶ **La folosirea în mod eronat, este posibilă eliminarea de lichid din acumulatori. Evitați contactul cu acesta.** Lichidul ieșit din acumulatori poate provoca iritații ale pielii sau arsuri. În cazul contactului accidental, spălați cu apă. Dacă lichidul ajunge în ochi, solicitați suplimentar asistență medicală.

2.2 Instrucțiuni de protecție a muncii pentru ciocan

- ▶ **Purtați căști antifonice.** Efectele zgomotului pot conduce la pierderea auzului.
- ▶ **Folosiți mânerul suplimentar livrat cu mașina.** Pierderea controlului poate duce la accidentări.
- ▶ **Țineți mașina de suprafețele izolate ale mânerelor, când executați lucrări în care dispozitivul de lucru poate întâlni conductori electrici ascunși.** Contactul cu un conductor parcurs de curent poate pune sub tensiune și piesele metalice ale mașinii și poate duce la electrocutări.

2.3 Instrucțiuni suplimentare de protecție a muncii pentru mașina de perforat rotopercutantă

Securitatea persoanelor

- ▶ Folosiți produsul numai în stare tehnică impecabilă.
- ▶ Nu efectuați niciodată intervenții neautorizate sau modificări la mașină.
- ▶ Folosiți mânerul suplimentar livrat cu mașina. Pierderea controlului poate duce la accidentări.
- ▶ La execuția lucrărilor de străpungeră, asigurați zona de pe partea opusă lucrării. Fragmentele demolate pot ieși și / sau cădea și pot vătăma alte persoane.
- ▶ Țineți întotdeauna ferm mașina cu ambele mâini de mânerul special prevăzut. Țineți mânerul uscat și curat.
- ▶ Țineți mașina de suprafețele izolate ale mânerelor, când executați lucrări în care dispozitivul de lucru poate întâlni conductori electrici ascunși. Contactul cu un conductor parcurs de curent poate pune sub tensiune și piesele metalice ale mașinii și poate duce la electrocutări.
- ▶ Evitați atingerea pieselor în rotație - pericol de accidentare!
- ▶ Pe parcursul utilizării mașinii, purtați ochelari de protecție, cască de protecție, căști antifonice, mănuși de protecție și o mască ușoară de protecție respiratorie adecvate.
- ▶ Purtați mănuși de protecție și la schimbarea accesoriilor de lucru. Atingerea dispozitivului de lucru poate duce la vătămări prin tăiere și arsuri.

- ▶ Utilizați o apărătoare pentru ochi. Materialul sub formă de așchii poate produce vătămări ale corpului și ochilor.
- ▶ Înainte de începerea lucrului stabiliți clasa de periculozitate a materialului pulverulent care se formează în timpul lucrărilor. Utilizați un aspirator de praf industrial cu clasificare a clasei de protecție avizată oficial, care corespunde dispozițiilor locale cu privire la protecția împotriva prafului. Pulberea materialelor cum ar fi vopselele care conțin plumb, unele tipuri de lemn, betonul / zidăria / piatra care conține cuarț și minerale, precum și metale pot dăuna sănătății.
- ▶ Asigurați o aerisire bună a locului de muncă și purtați, dacă este cazul, o mască de protecție a respirației, adecvată pentru praful respectiv. Atingerea sau inhalarea pulberii poate provoca reacții alergice și/ sau afecțiuni ale căilor respiratorii ale utilizatorului sau ale persoanelor aflate în apropiere. Anumite categorii de pulbere cum ar fi praful din lemn de stejar sau de fag sunt considerate drept cancerigene, în special în combinație cu substanțele suplimentare pentru tratarea lemnului (cromați, substanțe de protecție a lemnului). Manevrarea materialului care conține azbest este permisă numai persoanelor cu pregătire de specialitate.
- ▶ Faceți pauze de lucru și exerciții pentru îmbunătățirea circulației sanguine în degetele dumneavoastră. În cazul lucrărilor lungi, din cauza vibrațiilor sunt posibile tulburări la nivelul vaselor sanguine sau al sistemului nervos în degete, mâini sau articulațiile mâinilor.

Securitatea electrică

- ▶ Verificați înainte de începerea lucrului dacă în zona de lucru există conductori electrici, conducte de gaz și țevi de apă acoperite. Piese metalice de pe exteriorul mașinii pot cauza o electrocutare dacă deteriorați accidental un conductor electric.

Manevrarea și folosirea cu precauție a sculelor electrice

- ▶ Deconectați scula electrică imediat ce accesoriul de lucru s-a blocat. Mașina poate devia în lateral.
- ▶ Așteptați până când scula electrică a ajuns în stare de repaus, înainte de a o depune.

2.4 Instrucțiuni de protecție a muncii

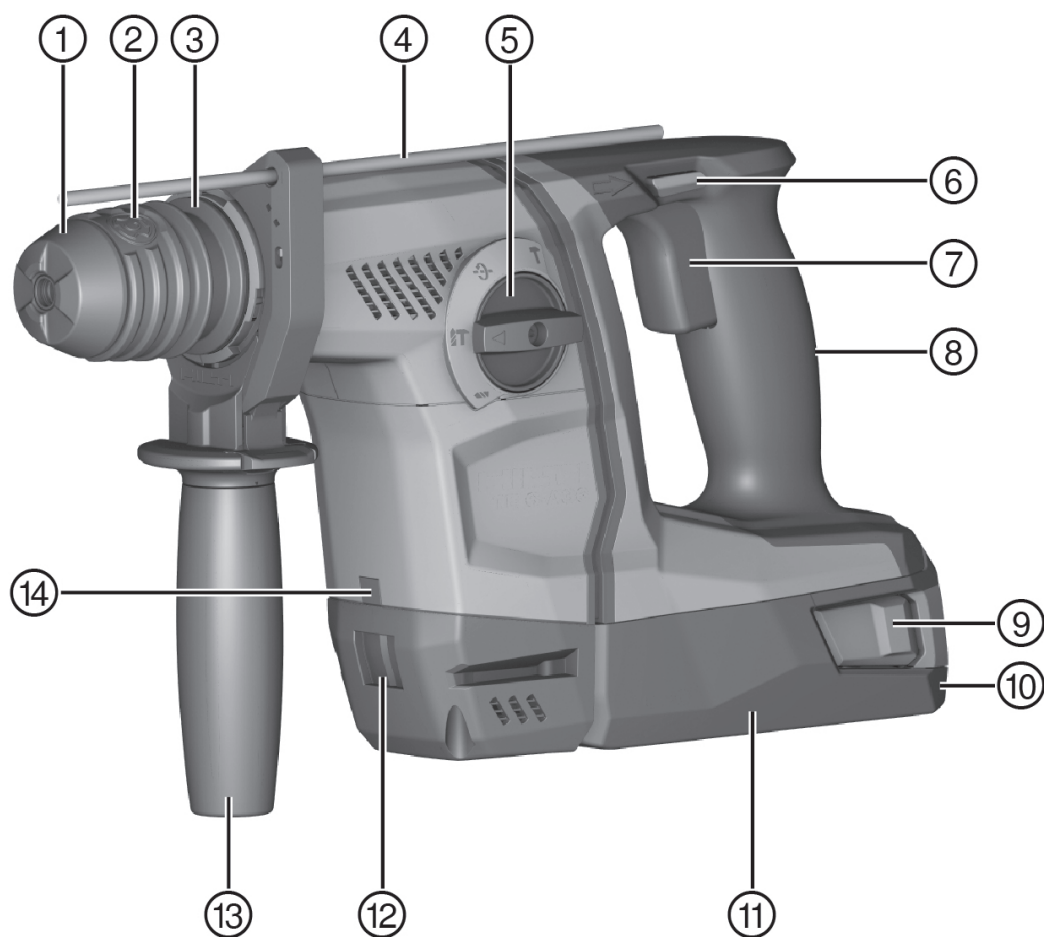
- ▶ Aveți în vedere toate instrucțiunile de protecție a muncii din această documentație și de pe aparat.
- ▶ Folosiți o mască de protecție respiratorie, care va ține la distanță de față și căile respiratorii praful rezidual care se formează la găurire și în lucrările de servisare.
- ▶ Folosiți întotdeauna mânerul lateral al mașinii de perforat rotopercutante **Hilti**, chiar dacă modulul anti-praf este montat.

2.5 Manevrarea și folosirea cu precauție a acumulatorilor

- ▶ Respectați directivele speciale pentru transportul, depozitarea și exploatarea acumulatorilor Li-Ion.
- ▶ Feriți acumulatorii de influența temperaturilor înalte, de expunere directă la soare și de foc.
- ▶ Nu este permisă dezmembrarea, strivirea, încălzirea la peste 80 °C sau arderea acumulatorilor.
- ▶ Nu este permis ca acumulatorii deteriorați să mai fie nici utilizați și nici încărcăți.
- ▶ Dacă acumulatorul se înfierbântă prea puternic pentru a putea fi ținut în mână, este posibil ca el să fie defect. Așezați mașina într-un loc neinflamabil la o distanță suficientă față de materiale inflamabile, unde poate fi ținută sub observație și lăsați-o să se răcească. Luați legătura cu centrul de service **Hilti** după ce acumulatorul s-a răcit.

3 Descriere

3.1 Vedere generală a produsului



- | | |
|--|--|
| ① Căpăcel de protecție anti-praf | ⑨ Butoane de deblocare pentru acumulator |
| ② Mandrina | ⑩ Indicatorul stării de încărcare și al erorilor (acumulator Li-Ion) |
| ③ Deblocarea sculei | ⑪ Acumulator |
| ④ Limitator de adâncime | ⑫ Racord pentru modulul anti-praf TE DRS-6-A(02) |
| ⑤ Selector de funcții | ⑬ Mâner lateral |
| ⑥ Inversor pentru rotație dreapta/stânga cu siguranță împotriva conectării | ⑭ Lampă pentru iluminarea spațiului de lucru |
| ⑦ Comutator de comandă | |
| ⑧ Mâner | |

3.2 Utilizarea conformă cu destinația

Produsul descris este o mașină de perforat rotopercutantă cu alimentare de la acumulatori. El este destinat găuriri în oțel, lemn și zidărie, găuririi cu percuție în beton și zidărie și introducerii prin rotație și desfacerii de șuruburi. Suplimentar, produsul poate fi utilizat pentru lucrări ușoare de dăltuire în zidărie și lucrări de finisare în beton.

- ▶ Utilizați pentru acest produs numai acumulatori Li-Ion **Hilti** din seria de tip B 36.
- ▶ Utilizați pentru acești acumulatori numai redresoarele **Hilti** din seria C4/36.

3.3 Indicatorul acumulatorului Li-Ion

Starea de încărcare a acumulatorului Li-Ion și defecțiunile la aparat sunt semnalizate prin indicatorul acumulatorului Li-Ion. Starea de încărcare a acumulatorului Li-Ion este indicată după atingerea uneia dintre cele două taste pentru deblocare cu acumulator.

Starea	Semnificație
4 LED-uri aprinse.	• Starea de încărcare: 75 % până la 100 %
3 LED-uri aprinse.	• Starea de încărcare: 50 % până la 75 %
2 LED-uri aprinse.	• Starea de încărcare: 25 % până la 50 %
1 LED aprins.	• Starea de încărcare: 10 % până la 25 %
1 LED se aprinde intermitent.	• Starea de încărcare: < 10 %



Indicație

Când comutatorul de comandă este acționat și până la 5 secunde după eliberarea comutatorului de comandă, apelarea stării de încărcare nu este posibilă. Dacă LED-urile indicatorului acumulatorului se aprind intermitent, vă rugăm să consultați indicațiile din capitolul Asistență în caz de avarii.

3.4 Setul de livrare

Mașină de perforat rotopercutantă, mâner lateral, limitator de adâncime, manual de utilizare.

Alte produse din sistem, avizate pentru produsul dumneavoastră, găsiți la centrul dumneavoastră **Hilti** sau online la: www.hilti.group.

4 Date tehnice

4.1 Mașina de perforat rotopercutantă

	TE 6-A36
Tensiunea nominală	36 V
Greutate, conform EPTA-Procedure 01/2003	3,7 kg
Turația nominală de mers în gol	1.050 rot/min
Energia la o singură percuție, corespunzător EPTA-Procedure 05/2009	2,5 J
Domeniul de găurire în beton/ zid (găurire cu percuție)	5 mm ...20 mm
Domeniul de găurire în lemn (burghie cu secțiune plină)	3 mm ...20 mm
Domeniul de găurire în metal (găurire cu secțiune plină)	3 mm ...13 mm

4.2 Datele privind zgomotul și valorile vibrațiilor conform EN 60745

Valorile presiunii acustice și ale vibrațiilor indicate în aceste instrucțiuni au fost măsurate corespunzător unui procedeu standardizat de măsură și pot fi utilizate pentru compararea reciprocă a sculelor electrice. Ele sunt adecvate și pentru o apreciere provizorie a valorilor de expunere.

Datele indicate se referă la aplicațiile principale de lucru ale sculei electrice. Firește că, dacă scula electrică este utilizată pentru alte aplicații de lucru cu dispozitive de lucru neprevăzute sau cu o întreținere insuficientă, datele pot să difere. Acest lucru poate ridica în mod considerabil valorile de expunere pe întreaga durată de lucru.

Pentru o apreciere exactă a valorilor de expunere, trebuie să se ia în calcul și timpii în care aparatul este deconectat sau în care el funcționează, dar nu execută efectiv nicio activitate. Acest lucru poate reduce în mod considerabil valorile de expunere pe întreaga durată de lucru.

Stabiliți măsuri de securitate suplimentare pentru protecția operatorului față de efectele sonore și ale vibrațiilor, ca de exemplu: întreținerea sculei electrice și a dispozitivelor de lucru, menținerea mâinilor în stare caldă, organizarea proceselor de lucru.

Valori ale zgomotului

Nivelul puterii acustice (L_{WA})	102 dB(A)
Insecuritatea pentru nivelul puterii acustice (K_{WA})	3 dB(A)
Nivelul presiunii acustice emise (L_{pA})	91 dB(A)
Insecuritatea pentru nivelul presiunii acustice (K_{pA})	3 dB(A)

Valori ale vibrațiilor

Găurire cu percuție în beton ($a_{h, HD}$)	13 m/s ²
Găurire în metal ($a_{h, D}$)	2,5 m/s ²
Insecuritatea (K)	1,5 m/s ²

5 Modul de utilizare

5.1 Pregătirea lucrului



AVERTISMENT

Pericol de accidentare! Pornire involuntară a produsului.

- ▶ Înlăturați acumulatorul înainte de a realiza reglaje la mașină sau de a schimba accesorii.

Aveți în vedere indicațiile de securitate și de avertizare din această documentație și de pe produs.

5.2 Introducerea acumulatorului



AVERTISMENT

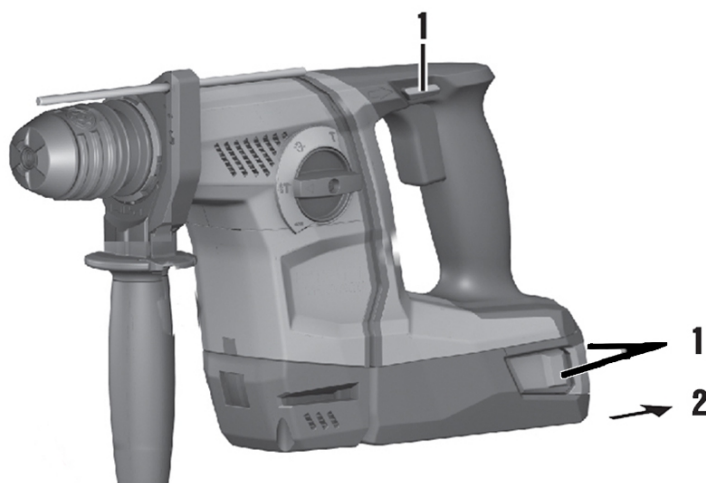
Pericol de accidentare! Pornire involuntară a mașinii de perforat rotopercutante.

- ▶ Înainte de utilizarea acumulatorului, asigurați-vă că mașina de perforat rotopercutantă este deconectată și că inversorul pentru rotație dreapta/ stânga se află în poziție centrală (siguranța împotriva conectării).



1. Introduceți acumulatorul în suportul mașinii, până când acesta se înclișetează cu zgomotul caracteristic.
2. Controlați stabilitatea acumulatorului.

5.3 Îndepărtarea acumulatorului



1. Apăsați tastele de deblocare a acumulatorului.
2. Trageți acumulatorul afară spre spate.

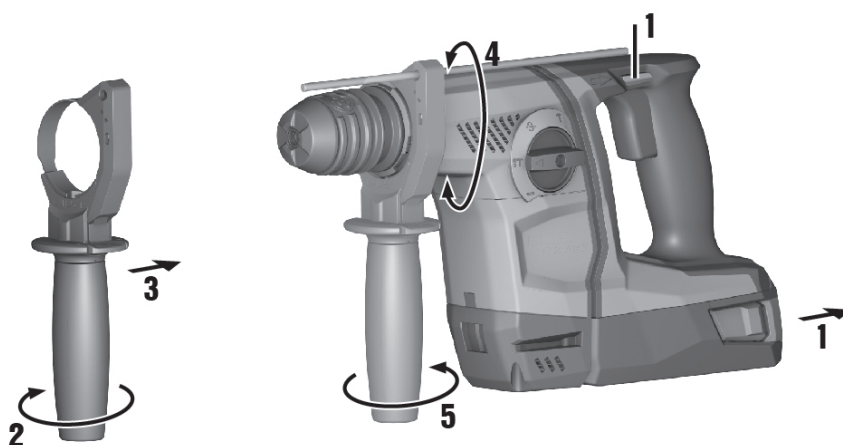
5.4 Montarea mânerului lateral



AVERTISMENT

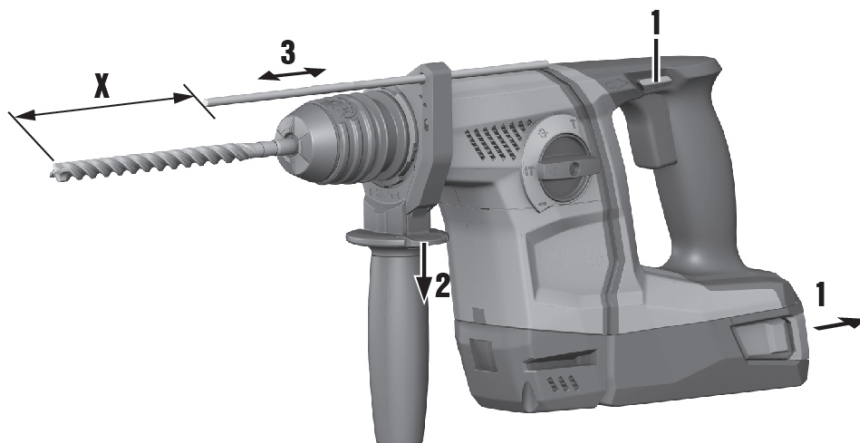
Pericol de accidentare! Pierdere a controlului asupra mașinii de perforat rotoper-cutante.

- ▶ Asigurați-vă că mânerul lateral este montat și fixat corect. Asigurați-vă că banda de întindere este așezată în canelura special prevăzută a mașinii.



1. Rotiți de mâner, pentru a desface suportul de susținere (banda de întindere) de la mânerul lateral.
2. Introduceți prin glisare limitatorul de adâncime din față în cele două 2 orificii de ghidaj prevăzute special.
3. Rotiți de mâner, pentru a tensiona suportul de susținere (banda de întindere) de la mânerul lateral.

5.5 Montarea și reglarea limitatorului de adâncime



- ▶ Dacă este necesar, montați limitatorul de adâncime și reglați-l.

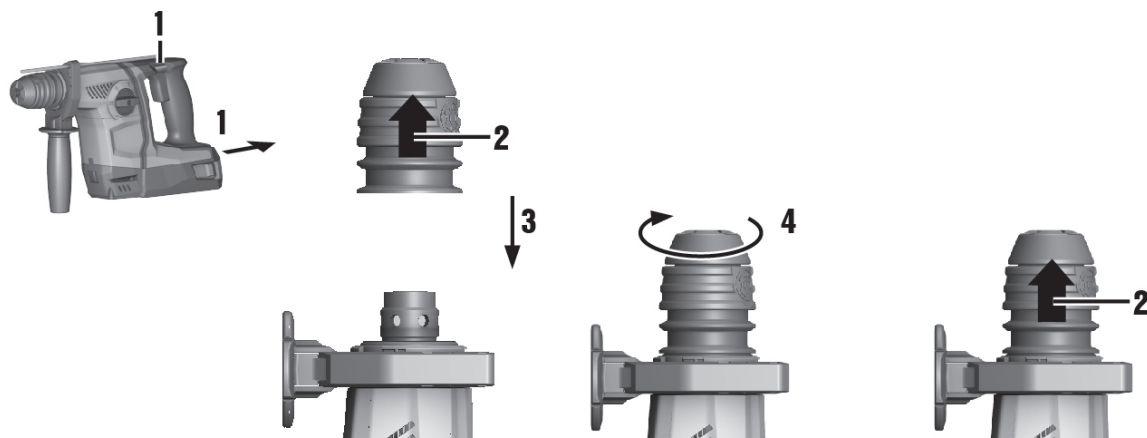
5.6 Montarea/demontarea mandrinei



AVERTISMENT

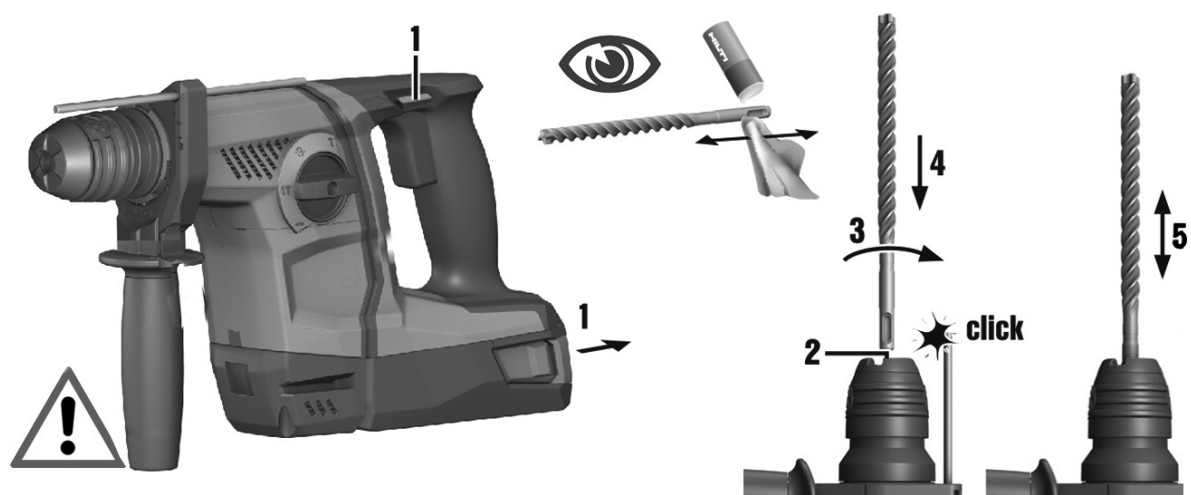
Pericol de accidentare! Pericol de împiedicare a utilizatorului cauzat de limitatorul de adâncime montat, însă nefolosit.

- ▶ Înlăturați limitatorul de adâncime de la mașină.



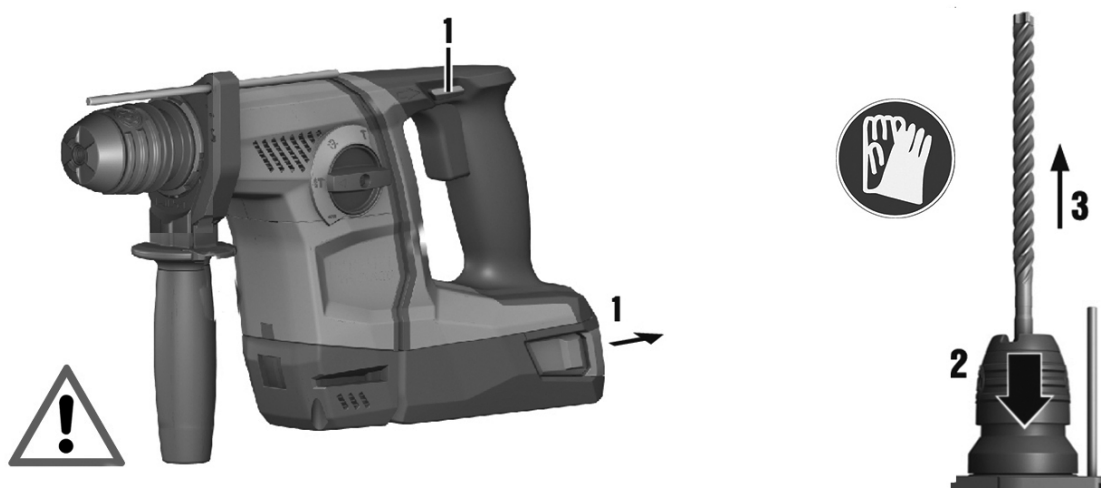
- ▶ Montați/demontați mandrina.

5.7 Introducerea accesoriului de lucru



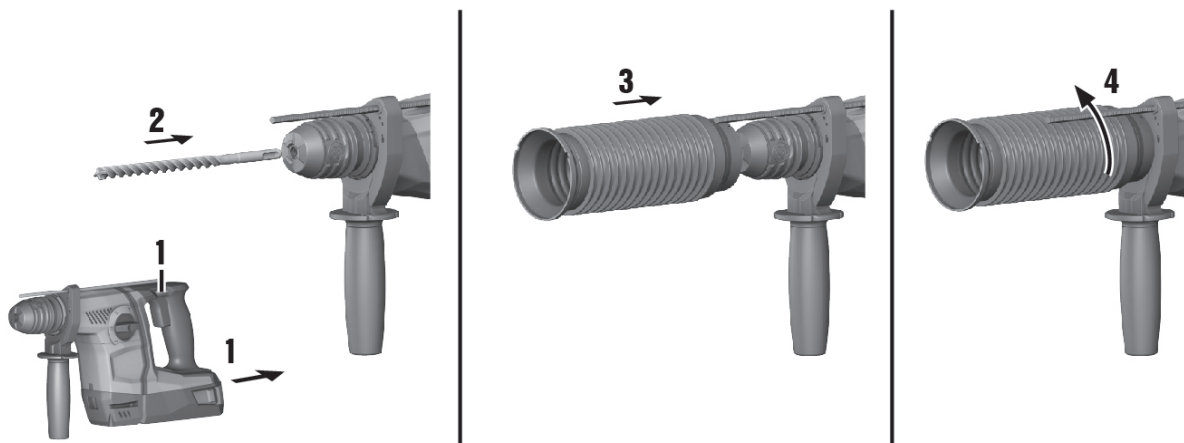
1. Gresăți cu puțină unsoare coada de fixare a dispozitivului de lucru.
 - ◁ Utilizați numai unsoare originală de la **Hilti**. Un unsoare greșită poate cauza deteriorări la mașină.
2. Introduceți dispozitivul de lucru până la opritor în mandrină și lăsați-l să se cupleze.
3. După introducere, verificați închiderea sigură prin tragere de accesoriul de lucru.
 - ◁ Produsul este pregătit de funcționare.

5.8 Extragerea accesoriului de lucru



- ▶ Trageți înapoi închizătorul mandrinei până la opritor și extrageți dispozitivul de lucru.

5.9 Lucrări peste nivelul capului



- ▶ Montați inelul de captare a prafului DCD pentru lucrări peste nivelul capului.

5.10 Poziționare daltă



- ▶ Aduceți selectorul de funcții în această poziție →.

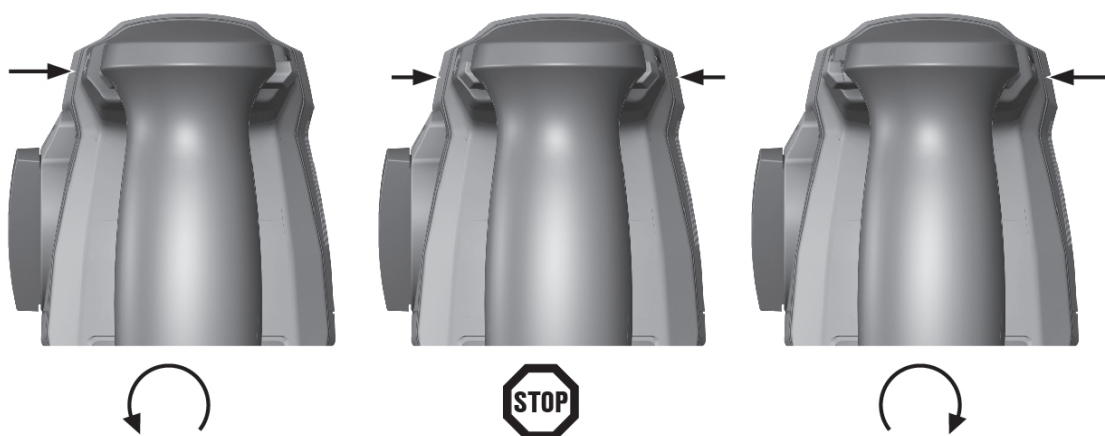
6 Lucrări

6.1 Selector de funcții



- ▶ Aduceți selectorul de funcții în poziția de lucru respectivă dorită.
 - ◁ Selectorul de funcții nu poate fi acționat pe parcursul funcționării. **Pericol de deteriorare!**

6.2 rotația spre dreapta/stânga



- ▶ Reglați inversorul pentru rotație dreapta/ stânga pe sensul de rotație dorit.


6.3 Găurire fără percuție

- ▶ Aduceți selectorul de funcții în această poziție .

6.4 Găurire cu percuție

- ▶ Aduceți selectorul de funcții în această poziție .

6.5 Dăltuire

- ▶ Aduceți selectorul de funcții în această poziție .
- ◁ Pentru o răcire optimă a motorului, alegeți rotația spre dreapta (sensul de rotație al burghiului).

7 Îngrijirea și întreținerea

7.1 Îngrijirea și întreținerea aparatelor cu acumulatori



ATENȚIONARE

Pericol de electrocutare! Îngrijirea și întreținerea cu acumulatorul introdus pot produce accidentări grave și arsuri.

- ▶ Înaintea tuturor lucrărilor de îngrijire și întreținere, îndepărtați întotdeauna acumulatorul!

Îngrijirea aparatului

- Îndepărtați cu precauție murdăria aderentă.
- Curățați fanțele de aerisire cu multă atenție, folosind o perie uscată.
- Curățați carcasa numai cu o cârpă ușor umezită. Nu utilizați produse de îngrijire care conțin silicon, deoarece acestea pot ataca piesele din plastic.

Îngrijirea acumulatorilor Li-Ion

- Păstrați acumulatorul curat și fără urme de ulei și unsoare.
- Curățați carcasa numai cu o cârpă ușor umezită. Nu utilizați produse de îngrijire care conțin silicon, deoarece acestea pot ataca piesele din plastic.
- Evitați pătrunderea umidității.

Întreținerea

- Verificați regulat la toate piesele vizibile dacă există deteriorări și funcționare impecabilă a elementelor de comandă.
- În caz de deteriorări și/ sau disfuncționalități, nu puneți în exploatare aparatul cu acumulator. Dispuneți imediat repararea la centrul de service **Hilti**.
- După lucrările de îngrijire și întreținere atașați toate dispozitivele de protecție și verificați funcționarea.

7.2 Curățarea căpăcelului de protecție anti-praf

- ▶ Curățați regulat căpăcelul de protecție anti-praf de la mandrină cu o cârpă curată și uscată.
- ▶ Curățați gulerul de etanșare prin ștergere atentă și ungeți-l din nou cu puțină unsoare **Hilti**.
- ▶ Înlocuiți neapărat căpăcelul de protecție anti-praf dacă gulerul de etanșare este deteriorat.

8 Transportul și depozitarea

8.1 Transportul și depozitarea aparatelor cu acumulatori

Transportul



AVERTISMENT

Pornire involuntară la transport. Acumulatorii introduși pot provoca o pornire necontrolată la transportul mașinii și o pot deteriora.

- ▶ Transportați întotdeauna mașina fără acumulatorii introduși.

- ▶ Extrageți acumulatorii.
- ▶ Transportați mașina și acumulatorii ambalați individual.
- ▶ Nu transportați niciodată acumulatorii în stare vrac.

- ▶ După un transport mai îndelungat, controlați înainte de folosire dacă mașina și acumulatorii prezintă deteriorări.

Depozitarea



AVERTISMENT

Deteriorare involuntară cauzată de acumulatorii defecti. Aparatul poate suferi deteriorări dacă acumulatorii curg.

- ▶ Depozitați întotdeauna mașina fără acumulatorii introduși.

- ▶ Depozitați mașina și acumulatorii pe cât posibil în spații răcoroase și uscate.
- ▶ Nu depozitați niciodată acumulatorii în soare, pe sisteme de încălzire sau în spatele geamurilor de sticlă.
- ▶ Depozitați mașina și acumulatorii în spații inaccesibile pentru copii și persoane neautorizate.
- ▶ După o depozitare mai îndelungat, controlați înainte de folosire dacă mașina și acumulatorii prezintă deteriorări.



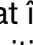
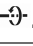


9 Asistență în caz de avarii



În cazul avariilor care nu sunt prezentate în acest tabel sau pe care nu le puteți remedia prin mijloace proprii, vă rugăm să vă adresați centrul nostru de service **Hilti**.

9.1 Mașina de perforat rotopercutantă nu este funcțională

Avarie	Cauza posibilă	Soluție
LED-urile de la acumulatoru nu indică nimic.	Acumulatorul nu este complet introdus.	▶ Fixați acumulatorul cu un dublu clic.
	Acumulatorul descărcat.	▶ Schimbați acumulatorul și încărcați acumulatorul gol.
	Acumulatorul prea fierbinte sau prea rece.	▶ Lăsați acumulatorul să se răcească sau aduceți acumulatorul la temperatura camerei.
1 LED de la acumulator se aprinde intermitent.	Acumulatorul descărcat.	▶ Schimbați acumulatorul și încărcați acumulatorul gol.
	Acumulatorul prea fierbinte sau prea rece.	▶ Lăsați acumulatorul să se răcească sau aduceți acumulatorul la temperatura camerei.
4 LED-uri de la acumulator se aprind intermitent.	Mașina de perforat rotopercutantă suprasolicitată pe o durată scurtă.	▶ Eliberați comutatorul de comandă și acționați-l din nou.

9.2 Mașina de perforat rotopercutantă este funcțională

Avarie	Cauza posibilă	Soluție
Lipsa percuției.	Mașina de perforat rotopercutantă prea rece.	▶ Așezați mașina de perforat rotopercutantă pe materialul de bază și lăsați-o să ruleze în regim de mers în gol. Dacă este necesar repetați, până când mecanismul de percuție funcționează.
	Selectorul de funcții pe "Găurire fără percuție"  .	▶ Fixați selectorul de funcții pe "Găurire cu percuție"  .
Comutatorul de comandă nu permite apăsarea, respectiv este blocat.	Inversorul pentru rotație dreapta/ stânga în poziție centrală.	▶ Apăsați inversorul pentru rotație dreapta/ stânga spre dreapta sau stânga.
Arborele principal al mașinii nu se rotește.	Temperatura de lucru admisă a blocului electronic al mașinii de perforat rotopercutante depășită.	▶ Lăsați aparatul să se răcească.
	Acumulatorul descărcat.	▶ Schimbați acumulatorul și încărcați acumulatorul gol.
	Selectorul de funcții nu este fixat în poziție sau se află în poziția "Dăltuire"  sau în poziția "Poziționare daltă"  .	▶ Fixați selectorul de funcții pe poziția "Găurire fără percuție"  sau "Găurire cu percuție"  .
Mașina de perforat rotopercutantă se deconectează automat.	Protecția la suprasarcină reacționează.	▶ Eliberați comutatorul de comandă. Lăsați mașina de perforat rotopercutantă să se răcească. Acționați din nou comutatorul de comandă. Reduceți sarcina asupra mașinii.
Acumulatorul se golește mai repede decât în mod obișnuit.	Temperatura ambiantă foarte scăzută.	▶ Lăsați acumulatorul să se încălzească lent la temperatura camerei.
Acumulatorul nu se fixează cu zgomotul caracteristic de "dublu clic".	Ciocurile de fixare de la acumulator murdărite.	▶ Curățați ciocurile de fixare și introduceți acumulatorul din nou.

Avarie	Cauza posibilă	Soluție
Dezvoltare puternică de căldură în mașina de perforat rotopercutantă sau acumulator.	Defect electric.	▶ Deconectați imediat mașina de perforat rotopercutantă. Extrageți acumulatorul și examinați-l. Lăsați-l să se răcească. Luați legătura cu centrul de service Hilti .
	Mașina de perforat rotopercutantă suprasolicitată.	▶ Alegeți o mașină mai puternică.
Accesorii de lucru nu se poate desprinde din închizător.	Mandrina nu este retractată complet.	▶ Trageți înapoi închizătorul mandrinei până la opritor și extrageți accesoriul de lucru.
Accesorii de lucru nu aşchiază.	Mașina de perforat rotopercutantă fixat pe rotație spre stânga.	▶ Fixați inversorul pentru rotație dreapta/ stânga pe rotație spre dreapta.
	Selectorul de funcții pe "Găurire fără percuție"  .	▶ Fixați selectorul de funcții pe "Găurire cu percuție"  .

10 Accesorii opționale

10.1 Inel de captare a prafului DCD

Inelul de captare a prafului DCD este utilizat ca accesoriu pentru mașina de perforat rotopercutantă **Hilti**. El colectează o mare cotă din praful care se formează în cursul lucrărilor peste nivelul capului și se poate fixa rapid și simplu pe mașina de perforat rotopercutantă.

10.2 Modulul anti-praf TE DRS-6-A / TE DRS-6-A OSHA

Modulul anti-praf TE DRS-6-A este utilizat ca accesoriu pentru mașina de perforat rotopercutantă **Hilti** TE 6-A36. El colectează o mare cotă din praful care se formează și se poate fixa rapid și simplu pe mașina de perforat rotopercutantă. În modulul anti-praf este integrat un ventilator de aspirare. Acesta este acționat de un motor propriu. La conectarea mașinii de perforat rotopercutante, modulul trage curentul necesar din acumulatorul mașinii de perforat rotopercutante.

Pentru lucrări în metal și lemn, modulul anti-praf nu este adecvat.

Condiții: TE DRS-6-A OSHA

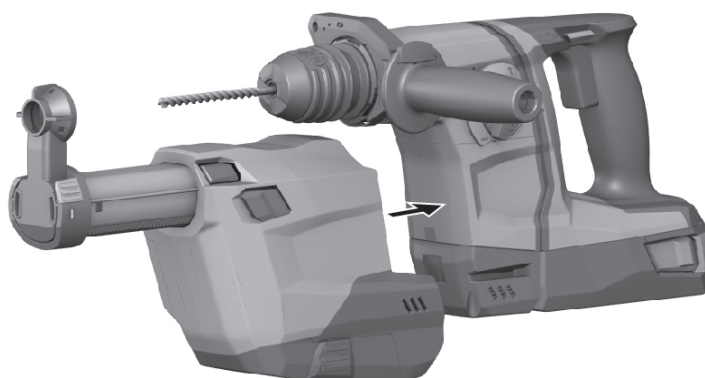
TE DRS-6-A OSHA îndeplinește condițiile directivei OSHA 1926.1153 Table 1. El este dotat cu un mecanism de curățare a filtrului.

10.2.1 Montarea modulului anti-praf



Indicație

Înainte de montaj, aveți în vedere ca punctele de fixare și interfețele electrice de pe mașina de perforat rotopercutantă și de pe modulul anti-praf să nu aibă urme de praf și să funcționeze ușor.



1. Verificați dacă modulul anti-praf are deteriorări.
2. Verificați funcționarea ușoară a telescopului.
3. Puneți comutatorul de rotația spre dreapta / stânga al mașinii de perforat rotopercutante în poziția centrală.
4. Înlăturați limitatorul de adâncime de pe mânerul lateral.
5. Introduceți prin glisare modulul anti-praf din față pe mașină, până când se fixează.
6. Controlați conform montaj ca modulul anti-praf să fie fixat corect în poziție.

10.2.2 Găurirea cu modulul anti-praf

1. Pentru a porni modulul anti-praf, apăsați butonul de comandă al mașinii de perforat rotopercutante.
2. Țineți apăsat butonul de comandă, până când se atinge randamentul de aspirare complet.
3. Așezați capul de aspirare vertical pe materialul de bază.
4. Practicați orificiul de găurire și trageți lent produsul afară din orificiul de găurire, pentru a capta cât mai mult praf posibil.

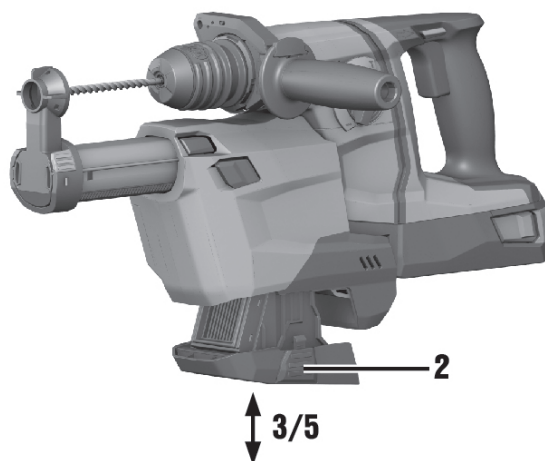
10.2.3 Golirea casetei pentru praf



Indicație

O casetă pentru praf plină sau un filtru înfundat pot produce o degajare excesivă de praf și trebuie să fie golite regulat.

Goliți caseta pentru praf după 8-10 orificii de găurire (16 mm x 50 mm) (5/8 in x 2 in). Pentru a minimiza degajarea de praf, păstrați praful într-un recipient închis.



1. Țineți mașina orizontal și lăsați-o să funcționeze un timp scurt.
 - ◁ În acest fel, resturile de praf care s-au depus în modulul anti-praf vor fi aspirate în caseta pentru praf.
2. Apăsăți tasta pentru deblocare a casetei pentru praf și țineți-o apăsată.
3. Trageți caseta pentru praf în jos afară din modulul anti-praf.
4. Goliți caseta pentru praf.
 - ▽ Filtrul este murdărit.
 - ▶ Schimbați filtrul.
 - ◁ Filtrul nu are urme de murdărie.
5. Introduceți prin glisare caseta pentru praf goală de jos în modulul anti-praf, până când aceasta se fixează în poziție.

10.2.4 Curățarea filtrului TE-DRS-OSHA



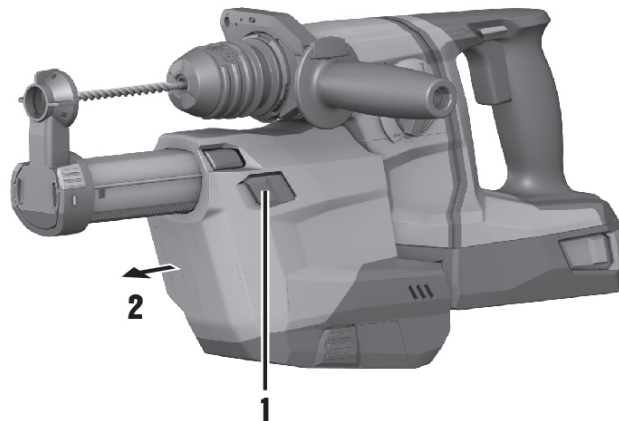
Indicație

Curățați filtrul după 5 orificii de găurire (16 mm x 50 mm) (1/2 in x 3 in).



- ▶ Dacă randamentul de aspirare scade, apăsați mecanismul de curățare până când se aude un clic de 5 ori înainte și înapoi.

10.2.5 Demontarea modulului anti-praf



1. Puneți comutatorul de rotația spre dreapta / stânga al mașinii de perforat rotopercutante în poziția centrală.
2. Apăsați elementul de deblocare DRS și țineți-l apăsat.
3. Desprindeți modulul anti-praf spre partea frontală de pe mașină.

11 Dezafectarea și evacuarea ca deșeuri



ATENȚIONARE

Pericol de accidentare. Pericol de evacuare improprie ca deșeu.

- ▶ În cazul evacuării necorespunzătoare ca deșeu a echipamentului, sunt posibile următoarele evenimente: la arderea pieselor din plastic, se formează gaze de ardere toxice care pot provoca îmbolnăviri de persoane. Bateriile pot exploda, provocând intoxicații, arsuri, arsuri chimice sau poluare, dacă sunt deteriorate sau încălzite puternic. În cazul evacuării neglijente a deșeurilor, există riscul de a oferi persoanelor neautorizate posibilitatea de a utiliza echipamentul în mod abuziv. În această situație, puteți provoca vătămări grave persoanei dumneavoastră și altor persoane, precum și poluări ale mediului.
- ▶ Evacuați imediat ca deșeu acumulatorii defecti. Nu permiteți accesul copiilor la acestea. Nu dezmembrați acumulatorii și nu îi aruncați în foc.
- ▶ Evacuați acumulatorii ca deșeu după prescripțiile naționale sau predați acumulatorii ieșiți din uz înapoi la **Hilti**.



Aparatele **Hilti** sunt fabricate într-o proporție mare din materiale reutilizabile. Condiția necesară pentru reciclare este separarea corectă a materialelor. În multe țări, **Hilti** preia aparatele dumneavoastră vechi pentru revalorificare. Solicitați relații la centrul pentru clienți **Hilti** sau la consilierul dumneavoastră de vânzări.



- ▶ Nu aruncați sculele electrice în containerele de gunoi menajer!

12 China RoHS (directiva privind limitarea utilizării substanțelor periculoase)

Prin link-ul următor ajungeți la tabelul substanțelor periculoase: qr.hilti.com/r4694033.

Un link referitor la tabelul RoHS găsiți la finalul acestei documentații sub formă de cod QR.

13 Garanția producătorului

- ▶ Pentru relații suplimentare referitoare la condițiile de garanție, vă rugăm să vă adresați partenerului dumneavoastră local **Hilti**.



Hilti Aktiengesellschaft
Feldkircherstraße 100
9494 Schaan | Liechtenstein

TE 6-A36 (04)

[2016]

2006/42/EC

EN ISO 12100

2014/30/EU

EN 60745-1

2011/65/EU

EN 60745-2-6

2006/66/EU

Schaan, 01/2016

Paolo Luccini

Head of BA Quality and Process Management
BA Electric Tools & Accessories

Tassilo Deinzer

Executive Vice President
BU Power Tools & Accessories





Hilti Corporation

LI-9494 Schaan

Tel.: +423 / 234 21 11

Fax: +423 / 234 29 65

www.hilti.group

Hilti = registered trademark of Hilti Corp., Schaan



20170811