

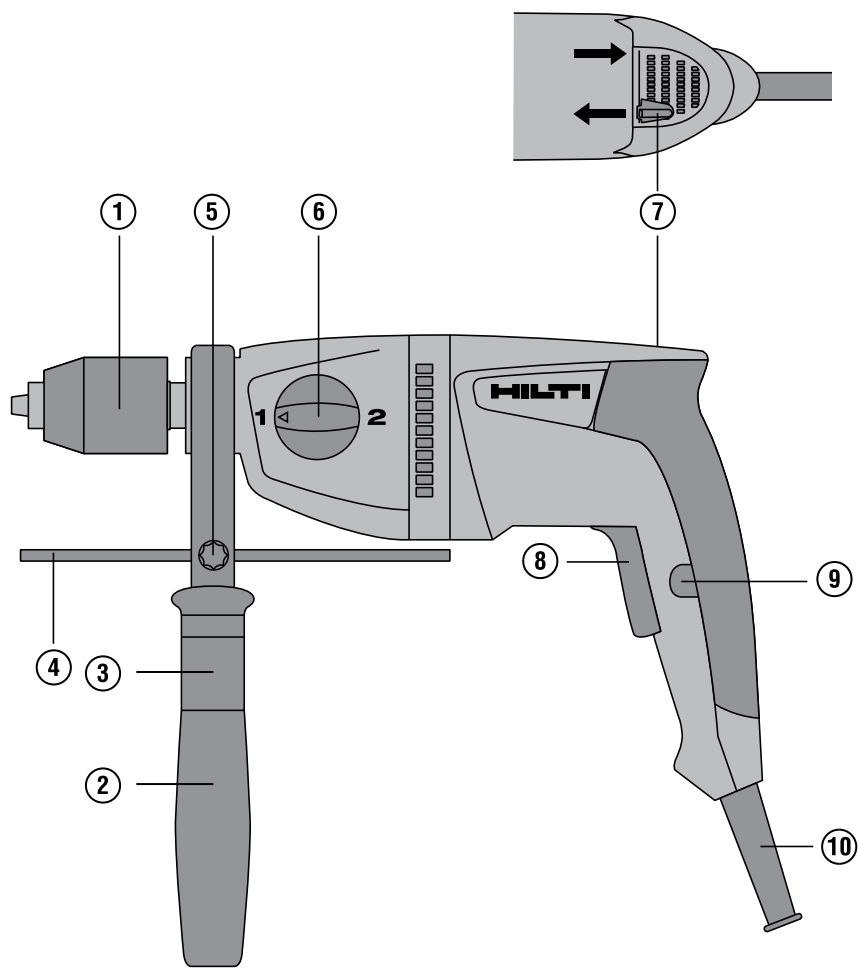
HILTI

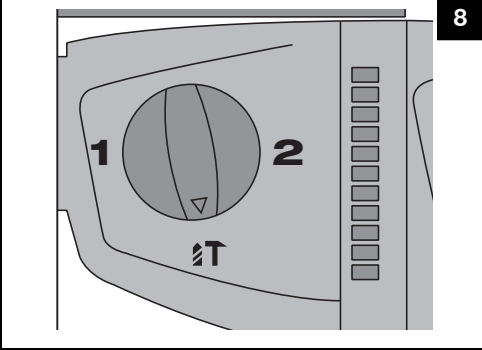
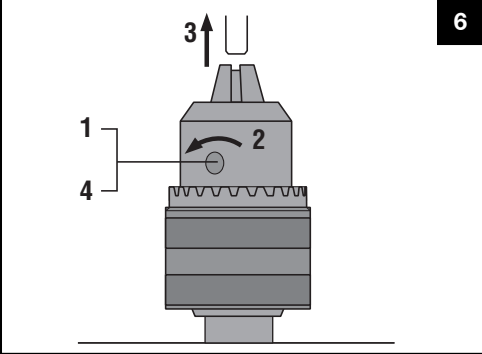
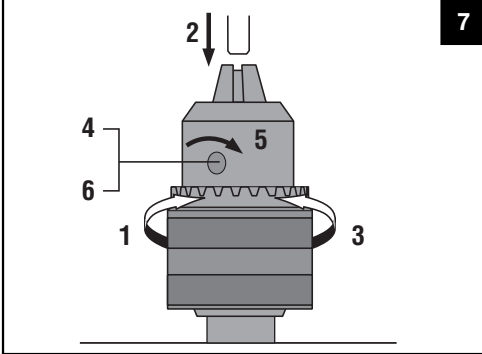
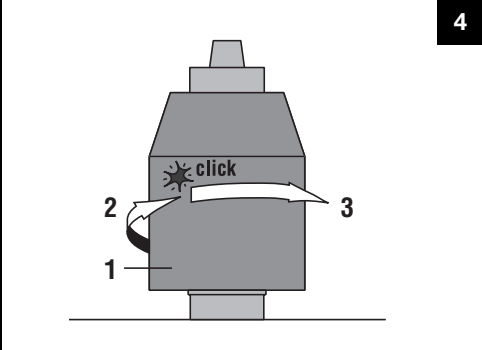
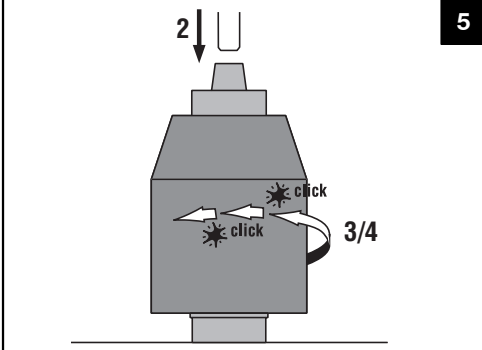
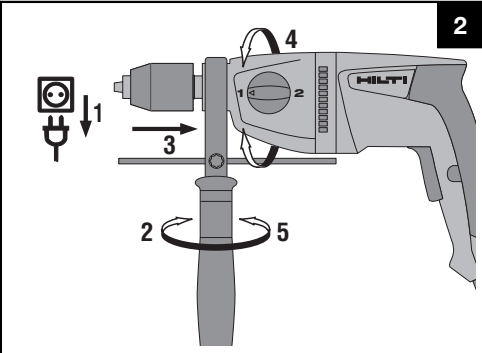
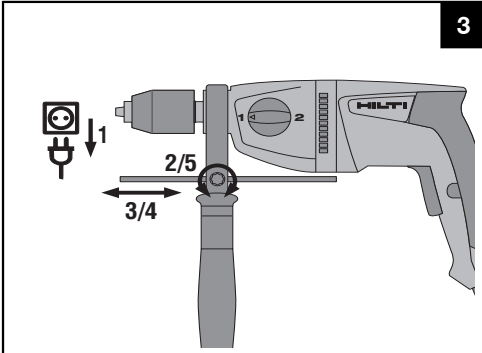
UH 700

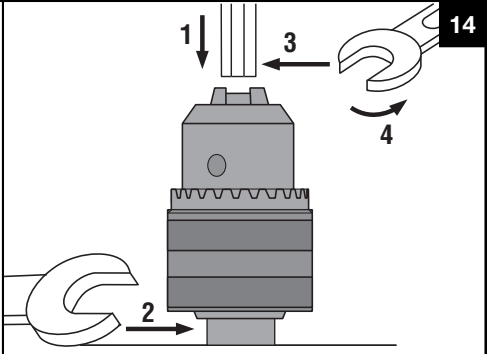
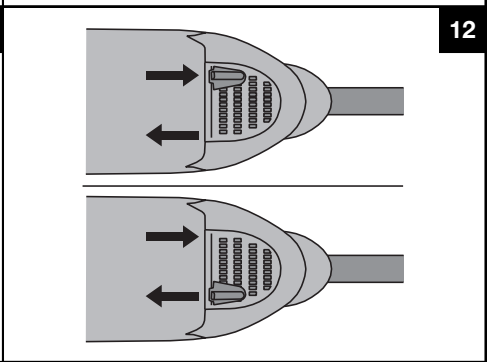
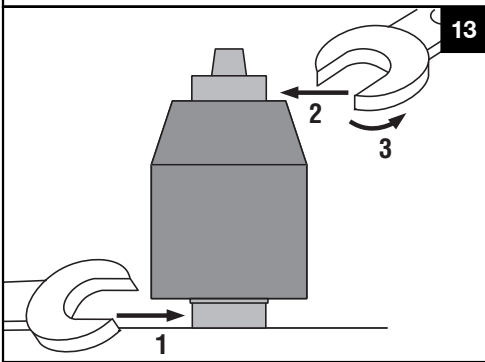
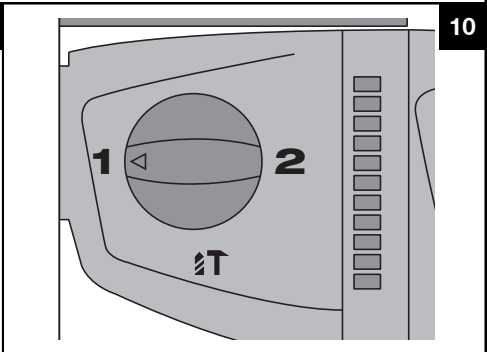
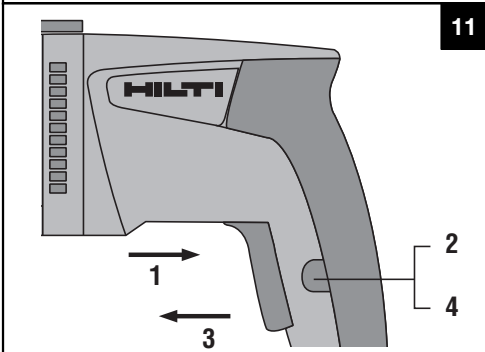
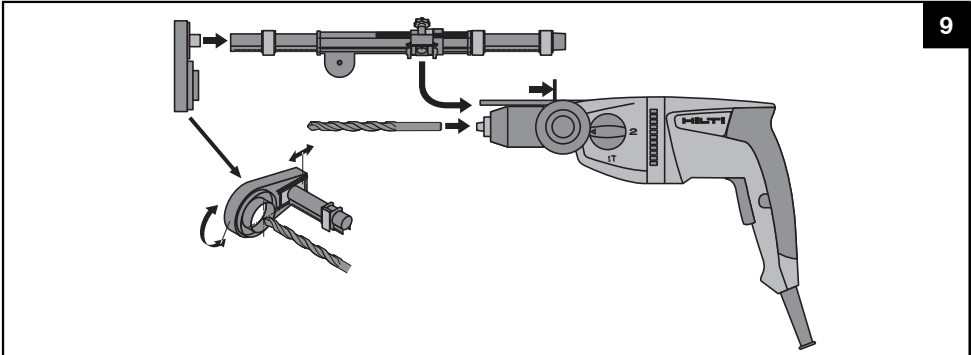
הוראות הפעלה

he









מקדחה רוטטת UH 700

he

1 המספרים מתייחסים לאיורים. האיורים נמצאים בתחילת הוראות הפעלה. המונח "המכשיר" בהוראות הפעלה אלה מציין תמיד את המברגה הרוטטת UH 700.

בקרים וחיוויים 1

- ① תפסנית (הידוק מהיר או תפסנית שיניים עם מפתח לתפסנית)
- ② ידית אחיזה צדית
- ③ טבעת
- ④ מעצור עומק
- ⑤ בורג לקיבוע מעצור העומק
- ⑥ מתג בחירת אופן פעולה
- ⑦ מתג תנועה ימינה/שמאלה
- ⑧ מתג הפעלה עם בקרת מהירות אלקטרונית
- ⑨ לחצן עבודה רציפה
- ⑩ כבל חשמל

קרא את הוראות הפעלה במלואן לפני השימוש הראשון.

שמור את הוראות הפעלה האלה בצמוד למכשיר תמיד.

אם אתה מעביר את המכשיר לאדם אחר הקפד למסור לו גם את הוראות הפעלה.

עמוד	תוכן העניינים
1	1 הנחיות כלליות
2	2 תיאור
4	3 אביזרים
4	4 נתונים טכניים
5	5 הוראות בטיחות
7	6 הפעלה ראשונה
7	7 תפעול
10	8 טיפול ותחזוקה
10	9 איתור תקלות
10	10 סילוק
11	11 מכשירים באחריות יצרן
11	12 הצהרת תאימות של הקהילה האירופית (מקורית)

1 הנחיות כלליות

1.1 מילות מפתח ומשמעותן

סכנה

מציינת סכנה מיידית, המובילה לפציעות גוף קשות או למוות.

אזהרה

מציינת מצב מסוכן אפשרי, שעלול להוביל לפציעות גוף קשות או למוות.

זהירות

מציינת מצב מסוכן אפשרי, שעלול להוביל לפציעות גוף קלות או לנזקי רכוש.

הערה

לקבלת הנחיות שימוש ומידע שימושי נוסף.

1.2 הסבר הסמלים והערות נוספות

סמל אזהרה



אזהרה מפני מתח חשמלי מסוכן



אזהרה מפני סכנה כללית

סמל פעולת חובה



השתמש במגני שמיעה



השתמש במגן נשימה קל



השתמש במגני עיניים



השתמש בקסדת מגן



קרא את הוראות הפעלה לפני השימוש



השתמש בכפפות מגן

סמלים

ביתן מליחזור



קידוח בהלימה

1

קידוח ללא
הלימה הילוך 1

2

קידוח ללא
הלימה הילוך 2

מקום פרטי הזיהוי על המכשיר
שם הדגם, המספר הקטלוגי, שנת היצור וכן תאריך העדכון הטכני מצוינים על לוחית הדגם של מכשירך. את המספר הסידורי תמצא בצד התחתון של מארז המנוע. העתק נתונים אלה להוראות ההפעלה שלך, וציין אותם בכל פעם שאתה פונה לנציגים או למרכז השירות שלנו.

דגם:

מס' סידורי:

A

אמפר

Hz

הרץ

V

וולט

W

ואט



זרם חילופים



בידוד כפול

/min

סיבובים לדקה

2 תיאור**2.1 שימוש בהתאם ליעוד**

מכשיר זה הוא מקדחה רוטטת ידנית המופעלת במתח מרשת החשמל ומיועדת לקידוח בהלימה, קידוח בסיבוב והברגה. המכשיר מתאים לערבול בתנאים מסוימים (ראה השימושים).

סביבות עבודה אפשריות: אתר בנייה, בית מלאכה, אתר שיפוצים, התקנות. מותר להפעיל את המכשיר רק באמצעות רשת חשמל בעלת מתח ותדירות כמצוין על לוחית הדגם. התערבות או ביצוע שינויים במכשיר אסורים.

המכשיר מיועד לאנשי מקצוע, ורק עובדים מורשים, שעברו הכשרה מתאימה רשים לתפעל, ולתחזק ולתקן את המכשיר. אנשים אלה חייבים ללמוד באופן מיוחד את הסכנות האפשריות. המכשיר והעדרים שלו עלולים להיות מסוכנים אם נעשה בהם שימוש לא מקצועי בידי אנשים שלא עברו הכשרה מתאימה או בעקבות שימוש שלא בהתאם ליעוד.

כדי למנוע פציעות יש להשתמש אך ורק באביזרים ובכלי עבודה מקוריים של Hilti. פעל בהתאם להנחיות להפעלה, טיפול ותחזוקה המצוינות בהוראות ההפעלה.

ציית לתקנות הבטיחות בעבודה התקפות במדינתך. אין לעבוד בחומרים מסוכנים לבריאות (כגון אסבסט).

מותר להפעיל את המכשיר רק בסביבה יבשה. אין להשתמש במכשיר היכן שקיימת סכנת אש או התפוצצות.

2.2 תפסנית

תפסנית מהירה או תפסנית שיניים עם מפתח לתפסנית

2.3 מתג

מתג הפעלה עם בקרת מהירות אלקטרונית לחצן עבודה רציפה בורר פעולות מתג כיוון סיבוב

2.4 ידיות אחיזה

ידית אחיזה צדית משככת רעידות עם מעצור עומק ידית אחיזה משככת רעידות

2.5 שימוש עם הלימה

שימוש עם הלימה	סוג הכלי	מידות הילוך 1/הילוך 2	מידות קידוח בהלימה
קידוח בהלימה בקירות	מקדח עם קנה צילינדר ולהב וידיה	-	מקסימום 16 מ"מ

2.6 שימוש ללא הלימה

שימושים	סוג הכלי	מידות הילוך 1	מידות הילוך 2
קידוח במתכת	מקדח צילינדרי	מקסימום 13 מ"מ	1.5... 8 מ"מ
	מקדח מדורג	מקסימום 35 מ"מ	מקסימום 8 מ"מ
קידוח בעץ	מקדח רגיל	מקסימום 30 מ"מ	מקסימום 30 מ"מ
	מקדח פורסטנר	מקסימום 45 מ"מ	מקסימום 40 מ"מ
	מסור כוס	מקסימום 80 מ"מ	מקסימום 40 מ"מ
	מקדח ספירלי	מקסימום 30 מ"מ	-
	מקדח פרפר (ללא חוד עם תבריג)	מקסימום 40	מקסימום 40 מ"מ
	מקדח פרפר (ללא חוד עם תבריג)	מקסימום 40	מקסימום 40 מ"מ
ערבוב צבעי אמולסיה, מלט דליל, דבק אריחים, גבס עם כלי ערבול	TE-MP 80	מומלץ	-
	TE-MP 110	מומלץ	-

he

2.7 מפרט האספקה של הדגם הסטנדרטי כולל

- 1 מכשיר עם ידית אחיזה צדית
- 1 מעצור עומק
- 1 כיסוי הגנה מאבק
- 1 מפתח תפסנית (למקדחות עם תפסנית שיניים)
- 1 הוראות הפעלה
- 1 אריזת קרטון או מזוודה של Hilti

2.8 שימוש בכבל מאריך

השתמש אך ורק בכבלים מאריכים בעלי חתך רוחב גדול דיו, שאושרו לסוג השימוש שלך. אחרת ייתכן שהמכשיר לא יעבוד במלואו העצמה והכבל עלול להתחמם מדי. בדוק את הכבל המאריך באופן סדיר לאיתור נזקים. החלף את הכבל המאריך אם נזקק. **מידות חתכי רוחב ואורכי כבל מרביים מומלצים:**

חתך רוחב של הכבל	1.5 מ"מ"ר	2.0 מ"מ"ר	2.5 מ"מ"ר	3.5 מ"מ"ר
מתח רשת החשמל 100 וולט		30 מ'		50 מ'
מתח רשת החשמל 110-120 וולט	30 מ'		50 מ'	
מתח רשת החשמל 220-240 וולט	90 מ'		140 מ'	

אין להשתמש בכבלים מאריכים בעלי חתך רוחב של 1.25 מ"מ"ר.

2.9 כבל מאריך בעבודה בחוץ

לעבודה בחוץ השתמש אך ורק בכבל מאריך שאושר לעבודה בחוץ ומסומן בהתאם.

2.10 שימוש בגנרטור או בשבאי

ניתן להפעיל מכשיר זה בעזרת גנרטור או שבאי המתאימים לאתרי בנייה, אם התנאים הבאים מתמלאים: הספק בוואט שהוא לפחות כפול מזה המצוין על לוחית הדגם של המכשיר, מתח העבודה חייב להיות תמיד בתחום של +5% ו-15% מההספק הנקוב, והתדירות חייבת להיות בין 50 ל-60 הרץ ולעולם לא מעל 65 הרץ, וכן חייב להיות וסת מתח אוטומטי עם מגבר כוח הפעלה. אין לחבר לגנרטור/שבאי מכשירים אחרים באותו הזמן. הפעלה וכיבוי של מכשירים אחרים עשויים לגרום לשיאי תת-מתח ומתח-יתר, שיפגעו במכשיר.

3 אביזרים

את רשימת הכלים תמצא בפרק 2 בתיאור ה"שימושים".

שם	קוד	מספר פריט, תיאור
תפסנית מהירה		274077
תפסנית שיניים		274079
מפתח תפסנית (למקדחות עם תפסנית שיניים)		274081
שאיבת אבק	TE DRS-S	340602

4 בתווים טכניים

הזכות לשינויים טכניים שמורה!

מתח נקוב	100 וולט	110 וולט	120 וולט	220 וולט	230 וולט	240 וולט
הספק נקוב	710 ואט	710 ואט		710 ואט	710 ואט	710 ואט
זרם נקוב	7.5 אמפר	6.9 אמפר	8.0 אמפר	3.5 אמפר	3.1 אמפר	3.1 אמפר

מכשיר	UH 700
תדירות רשת	50...60 הרץ
משקל המכשיר ללא ידית אחיזה צדית	2.4 ק"ג
משקל בהתאם להליך EPTA מתאריך 01/2003	2.6 ק"ג
מידות (א x ר x ג)	342 מ"מ x 86 מ"מ x 205 מ"מ
מהירות סיבוב סרק הילוך 1	900/min
מהירות סיבוב סרק הילוך 2	2,500/min
קצב הלימה	40,000 הלימות לדקה
תפסנית Ø	1.5...13 מ"מ
מומנט פיתול מרבי הילוך 1	80 ניוטון-מ'
מומנט פיתול מרבי הילוך 2	29 ניוטון-מ'
בקרת מהירות סיבוב	אלקטרונית באמצעות מתג ההפעלה
תנועה ימינה/שמאלה	מתג שינוי כיוון עם חסימת שינוי במהלך העבודה
מומנט הידוק בהחלפת תפסנית	120 ניוטון-מ'

העה

מפלט הרעידות המצוין בהוראות אלה נמדד להליך מדידה המצוין בתקן EN 60745, וניתן להשתמש בו לצורך השוואה בין כלי עבודה חשמליים שונים. הליך מדידה זה מתאים גם להערכה זמנית של עומס הרעידות. מפלט הרעידות מתייחס לשימושים העיקריים בכלי העבודה החשמלי. אולם אם משתמשים בכלי העבודה החשמלי לשימושים אחרים, בשילוב כלי עבודה אחרים או אם המכשיר אינו עובר תחזוקה מספקת, ייתכן שמפלט הרעידות יהיה שונה מהמצוין כאן. בעקבות זאת עומס הרעידות למשך זמן העבודה כולו עלול להיות גבוה באופן משמעותי. לצורך הערכה מדויקת של עומס הרעידות יש לקחת בחשבון גם את הזמנים שבהם המכשיר כבוי או שבהם הוא פועל אך אינו בשימוש. בעקבות זאת עומס הרעידות למשך זמן העבודה כולו עשוי להיות נמוך באופן משמעותי. יש לקבוע הנחיות ביטחות נוספות להגנה על המשתמש מפני ההשפעות של הרעידות, כגון: תחזוקה של כלי העבודה החשמלי ושל כלי העבודה הנוספים, שמירה על ידיים חמות, ארגון תהליכי העבודה.

מידע על רעשים ורעידות (נמדד בהתאם ל-EN 60745-1):

רמת הספק קול אופיינית בדירוג A	109 דציבל (A)
רמת לחץ קול אופיינית בדירוג A	98 דציבל (A)
אי-ודאות ברמות הקול המצוינות	3 דציבל (A)

EN 60745-2-1	מדוד לפי 1-2-60745 EN	ערכי רעידות מרחביים (סכום וקטורי של הרעידות)
14.2 מ'שנ ²	14.2 מ'שנ ²	הברגה עם הלימה בטבון, a h, ID
4 מ'שנ ²	4 מ'שנ ²	קידוח במתכת, a h, D
1.5 מ'שנ ²	1.5 מ'שנ ²	אי ודאות (K) עבור ערכי רעידות מרחביים

מידע על המכשירים ומידע למשתמש

דירוג הגנה II (בידוד כפול)

דירוג הגנה

he

5 הוראות בטיחות

5.1 הוראות בטיחות כלליות לכלי עבודה חשמליים

⚠ אזהרה

קרא את כל ההנחיות והוראות הבטיחות. אי ציות להוראות הבטיחות ולהנחיות עלול להוביל להתחשמלות, לשרפה ו/או לפציעות קשות. שמור את כל הוראות הבטיחות וההנחיות לעיון בעתיד. המונח "כלי עבודה חשמלי" המשמש בהוראות הבטיחות מתייחס לכלי עבודה חשמליים המחוברים לרשת החשמל (עם כבל חשמל) וכן לכלי עבודה חשמליים המופעלים באמצעות סוללה נטענת (ללא כבל חשמל).

5.1.1 בטיחות במקום העבודה

- (א) **שמור על אזור העבודה שלך בקי ודאג לתאורה מספקת.** חוסר סדר או תאורה לקויה במקום העבודה עלולים לגרום לתאונות.
- (ב) **אין להפעיל את כלי העבודה החשמלי בסביבה שקיימת בה סכנת פיצוץ או שישינם בה נדל"ם, גזים או אבק דליקים.** כלי עבודה חשמליים יוצרים ניצוצות, שעלולים להצית את האבק או האדים.
- (ג) **הרחק ילדים ואנשים אחרים מכלי העבודה החשמלי במהלך השימוש בו.** אם דעתך תוסח אתה עלול לאבד את השליטה במכשיר.

5.1.2 בטיחות בחשמל

- (א) **תקע החשמל של כלי העבודה החשמלי חייב להתאים לשקע החשמל. אסור לשובת בשום אופן את תקע החשמל. אל תשתמש במתאים בידוד עם כלי עבודה חשמליים הכוללים הגנת הארקה.** תקעים חשמליים שלא עברו שינוי ושקעי חשמל מתאימים מפחיתים את הסיכון להתחשמלות.
- (ב) **מנע מגע של הגוף בשטחים מוארקים כגון צינורות, גופי חימום, תנורים ומקררים.** קיימת סכנה גבוהה להתחשמלות כאשר הגוף שלך מוארק.
- (ג) **הרחק כלי עבודה חשמליים מגשם או רטיבות.** חדירת מים לכלי העבודה החשמלי מגדילה את הסיכון להתחשמלות.
- (ד) **אל תשתמש בכבל החשמל למטרות שלא לשמן הוא נועד, לדוגמה: אל תרים את כלי העבודה החשמלי מהכבל ואל תנסה לנתק את התקע משקע החשמל במשיכה מהכבל. הרחק את הכבל מחום, שמן, פיכות חדות או חלקי מכשיר נעים.** כבלים שניזוקו או שהסתכנו בחלקים אחרים מגדילים את הסיכון להתחשמלות.
- (ה) **כאשר אתה עובד עם כלי העבודה החשמלי בחוץ, השתמש רק בכבל מאריך המיועד לשימוש בחוץ.** שימוש בכבל מאריך המיועד לשימוש בחוץ מקטין את הסיכון להתחשמלות.
- (ו) **אם לא ניתן להימנע משימוש בכלי העבודה החשמלי בסביבה לחה, השתמש במפסק הגנה.** השימוש במפסק הגנה מפחית את הסיכון להתחשמלות.

5.1.3 בטיחות של אנשים

- (א) **היה ערבי, שים לב למה שאתה עושה, ופעל בתבונה כאשר אתה עובד עם כלי עבודה חשמלי. אל תשתמש בכלי עבודה חשמליים כאשר אתה עייף או תחת השפעת סמים, אלכוהול או תרופות.** די ברגע אחד של חוסר תשומת לב בעת השימוש בכלי עבודה חשמלי כדי לגרום לפציעות קשות.
- (ב) **לבש תמיד ציוד מגן ומשקפי מגן.** לבישת ציוד מגן כגון מסכת אבק, נעלי עבודה מונעות החלקה, קסדת מגן או מגני שמיעה - בהתאם לסוג השימוש בכלי העבודה החשמלי - מקטינה את הסיכון לפציעות.
- (ג) **מנע הפעלה בשוגג.** ודא שכלי העבודה החשמלי כבוי לפני שאתה מחבר אותו לאספקת החשמל ו/או לפני שאתה מחבר את הסוללה או לפני שאתה נושא אותו. אל תניח את אצבעך על המתג בזמן שאתה נושא את המכשיר ואל תחבר אותו לאספקת החשמל כאשר הוא מופעל, אחרת עלולות להיגרם תאונות.
- (ד) **הרחק כלי כוונון או מפתחות ברגים לפני שאתה מפעיל את כלי העבודה החשמלי.** כלי עבודה או מפתח הנמצאים בקרבת חלקים מסתובבים עולים לגרום פציעות.
- (ה) **הימנע מתכוונות גוף לא נכונות.** עמוד באופן יציב ושמור תמיד על שיווי משקל. כך תוכל לשלוט טוב יותר בכלי העבודה החשמלי במצבים לא צפויים.
- (ו) **לבש בגדים מתאימים.** אל תלבש בגדים רחבים או תכשיטים. הרחק את השער, הבגדים וכפפות מחלקים נעים. בגדים ורופפים, תכשיטים ושיער ארוך עלולים להיתפס בחלקים נעים.
- (ז) **אם ניתן להתקין התקני שאיבת אבק ולכידה יש לוודא שהם מחוברים לחשמל, ויש להקפיד להשתמש בהם בצורה נכונה.** שימוש בהתקן שאיבת אבק מקטין את הסכנות הנובעות מהאבק.

5.1.4 שימוש וטיפול בכלי עבודה חשמליים

- (א) **אל תפעיל את המכשיר בעומס יתר.** השתמש בכלי העבודה החשמלי המתאים לעבודה שאתה מבצע. כלי העבודה החשמלי המתאים מבטיח לך עבודה טובה ובטוחה יותר בתחום ההספק הנבוב.
- (ב) **אל תשתמש בכלי העבודה אם המתג שלו אינו תקין.** כלי עבודה חשמלי שלא ניתן עוד להפעיל או לכבות אותו מהווה סכנה ויש לתקנו.
- (ג) **נתק את תקע החשמל מהשקע ו/או הסר את הסוללה לפני שאתה מבצע כוונונים במכשיר, מחליף כלים או לאחר שאתה מפסיק לעבוד עם המכשיר.** אמצעי זהירות זה מונע הפעלה בשוגג של כלי העבודה החשמלי.
- (ד) **שמור כלי עבודה חשמליים שאינם בשימוש הרחק מהישג ידם של ילדים.** אל תאפשר לאנשים שאינם יודעים כיצד להשתמש במכשיר או שלא קראו את ההוראות להשתמש במכשיר. כלי עבודה חשמליים הם מסוכנים כאשר משתמשים בהם אנשים חסרי ניסיון.

מקום. סוגי אבק מסוימים, כגון אבק של אלון או בוק, נחשבים מסרטנים, במיוחד בשילוב עם חומרים אחרים המשמשים לטיפול בעץ (כרומט, חומר הגנה לעץ). רק מומחים רשאים לעבוד בחומרים המכילים אסבסט. השתמש בשואב אבק במידת האפשר. כדי להשיג רמת שאיבת אבק גבוהה יש להשתמש בשואב נייד מתאים, שהומלץ על ידי Hilti לעץ ו/או לאבק מינרלי ושימועך לשימוש עם כלי עבודה חשמלי זה. את לאוורור מספיק במקום העבודה. מומלץ ללבוש מסכת הגנה על הנשימה בדירוג סינון P2. שים לב לתקנות החוק התקפות במדינתך בנוגע לעבודה בחומרים שבהם אתה מטפל.

5.3.2 טיפול ושימוש קפדניים בכלי עבודה חשמליים

- (א) **הוק את החלק בעבודה.** השתמש בהתקני הידוק או במלחציים כדי לייצב את החלק שבעבודה. כך החלק מיוצב טוב הרבה יותר מאשר כשאתה מחזיק אותו בידך, ובנוסף לכך שתי ידיך נותרות פנויות לתפעול המכשיר.
- (ב) **דא שקצה כלי העבודה הנכנס למכשיר מתאים למערכת חיבור הכלים של המכשיר ושהוא יושב ונעול היטב בתפסנית.**
- (ג) **אם מתרחשת הפסקת חשמל כבה את המכשיר ונתק את התקע משקע החשמל, שחרר את נעילת מתג ההפעלה במקרה הצורך.** כך תמנע פעולה בשוגג של המכשיר כאשר החשמל חוזר.

5.3.3 בטיחות בחשמל

- (א) **לפני תחילת העבודה בדוק את אזור העבודה כדי לאתר קווי חשמל וצינורות גז או מים מוסתרים; השתמש לכך, לזוגמה, בגלאי מתכות.** חלקים מתכתיים הנוגעים במכשיר, כגון במקרה שאתה פוגע בטעות בקו חשמל, עשויים להוליך זרם. ובכך קיימת סכנה גבוהה להתחשמלות.
- (ב) **בדוק באופן סדיר את כבל החשמל של המכשיר, ובמקרה שזיהית נזקים פנה לבעל מקצוע לצורך החלפתו.** אם כבל החשמל של כלי העבודה החשמלי נזקק, יש להחליפו בכבל חשמלי מתאים ומאושר, שאותו ניתן להשיג משירות לקוחות שלנו. בדוק את הכבלים המאריכים באופן סדיר והחלף אותם אם נזקוק. אם כבל החשמל או הכבל המאריך נזקוק במהלך העבודה אסור לגעת בכבל. נתק את תקע החשמל משקע רשת החשמל. כבלים שניזקוק מהווים סכנה כיוון שהם יכולים לגרום להתחשמלות.
- (ג) **מכשירים שהתלכדו עקב עבודה תכופה בחומרים מוליכים יש להביא למעבדות של Hilti לבדיקה באופן סדיר.** אבק שנדבק לפני השטח של המכשיר, ובמיוחד אבק מחומרים מוליכים או לחות עלולים לגרום להתחשמלות.
- (ד) **כשאתה עובד עם כלי עבודה חשמלי בחוץ דא שהמכשיר מחובר לרשת החשמל באמצעות מספק הגנה (RCD) עם דום הנתה של 30 mA.** שימוש במספק הגנה מפחית את הסיכון להתחשמלות.
- (ה) **ככלל מומלץ להשתמש במספק הגנה (RCD) בעל דום הנתה של 30 mA.**

5.3.4 מקום העבודה

- (א) **דאג לתאורה טובה באזור העבודה.**
- (ב) **דאג לאוורור מספיק במקום העבודה.** מקומות עבודה שהאוורור בהם לקוי עלולים להזיק לבריאות עקב עומסי אבק.

(ה) **טפל בכלי העבודה החשמלי בהקפדה. בדוק אם החלקים הנעים פועלים בצורה חלקה ואינם נתקעים, אם ישנם חלקים שבורים או מקולקלים המשבשים את הפעולה התקינה של כלי העבודה החשמלי.** לפני השימוש במכשיר דאג לתיקון חלקים לא תקינים. תאונות רבות נגרמו עקב תחזוקה לקויה של כלי עבודה חשמליים.

- (ו) **שמור על הכלים החותכים חדים ונקיים.** כלי חיתוך מטופלים היטב, בעלי להבים חדים נתקעים פחות וקלים יותר לתפעול.
- (ז) **השתמש בכלי העבודה החשמלי, באביזרים, בכלי העבודה הנוספים וכן הלאה בהתאם להוראות אלה.** התחשב בתנאי העבודה ובפעולה שעליך לבצע. שימוש בכלי העבודה החשמלי למטרות אחרות מאלה שלשמן הוא מיועד עלול להיות מסוכן.

5.1.5 שירות

- (א) **דאג לתיקון כלי העבודה החשמלי שלך רק בידי טכנאים מוסמכים, המשתמשים בחלקי חילוף מקוריים בלבד.** כך תבטיח שמירה על בטיחות העבודה במכשיר.

5.2 הנחיות בטיחות למקדחות

- (א) **השתמש בידיית האחיזה הנוספות המצורפת למכשיר.** אובדן השליטה במכשיר עלול לגרום לפציעות.
- (ב) **אחז במכשיר במקומות האחיזה המבודדים כאשר אתה מוצע עבודות שבהן כלי העבודה עלול לפגוע בקווי חשמלי מוסתרים או בכבל החשמל של המכשיר.** מגע בקוויים המוליכים זרם עלול להעביר זרם גם לחלקים מתכתיים במכשיר שלך ולגרום להתחשמלות.

5.3 הוראות בטיחות נוספות

5.3.1 בטיחות של אנשים

- (א) **אחז את המכשיר היטב תמיד בשתי ידיים בידיית האחיזה שלו.** שמור על ידיית האחיזה יבשות, בקיז וללא שמן או גרז.
- (ב) **אזיז ידיית האחיזה הצדית מותקנת בצורה נכונה ומהודקת היטב.**
- (ג) **אם אתה מפעיל את המכשיר ללא שאיבת אבק, עליך ללבוש מסכת נשימה קלה בעבודות היוצרות אבק.**
- (ד) **ערוך הפסקות עבודה ותרגילי הרפיה אצל בעיות כדי לשפר את זרימת הדם לאצבעותיך.**
- (ה) **אין לגעת בחלקים מסתובבים.** הפעל את המכשיר רק באזור העבודה. נגיעה בחלקים מסתובבים, ובעיקר בכלים מסתובבים, עלולה לגרום לפציעות.
- (ו) **הפעל את המכשיר רק בהתאם לייעודו וכשהוא תקין לגמרי.**
- (ז) **השתמש בכפפות מגן לצורך החלפת כלים, כיוון שהכלי מתחמם במהלך העבודה.**
- (ח) **בעת העבודה יש להקפיד שכבל החשמל והכבל המאריך פרוסים מאחור, מהמכשיר והלאה.** כך תפחית את הסיכון למעוד על הכבל במהלך העבודה.
- (ט) **אל תשתמש בכלים לא תקינים.**
- (י) **בעבודות פריצה יש לאבטח את האזור בצד הנגדי של מקום העבודה שלך.** חומרים מעובדות הפריצה עשויים ליפול ולפצוע אנשים אחרים.
- (כ) **לערבול השתמש רק בהילוך ראשון, כדי למנוע התדה של החומר. לבש כפפות מגן.**
- (ל) **יש לאסור על ילדים לשחק במכשיר.**
- (מ) **המכשיר אינו מיועד לשימוש בידי ילדים או אנשים חלשים שאינם בקיאים באופן תפעול המכשיר.**
- (נ) **אבק מחומרים כגון צבעים המכילים עופרת, סוגי עץ מסוימים, מינרלים ומתכות עלולים להזיק לבריאות.** נגיעה באבקים אלה או שאיפתם עלולות לגרום לתגובות אלרגיות ו/או למחלות בדרכי הנשימה של המשתמש או של אנשים הנמצאים בקרבת



כל זמן שהמכשיר בעבודה חייבים המשתמש ואנשים הנמצאים בקרבת מקום לחבוש משקפי מגן וקסדת מגן מתאימים, ללבוש כפפות הגנה, מגני שמיעה, מסכת נשימה קלה ונעלי בטיחות.

6 הפעלה ראשונה



6.1 התקנה ומיקום של ידית האחיזה הצדית 2

זהירות

כדי למנוע פציעות הסר את מעצור העומק מידיית האחיזה הצדית והוצא את הכלי מהתפסנית.

1. נתק את תקע החשמל משקע רשת החשמל.
2. סובב את הידית כדי לפתוח את המחזיק של ידית האחיזה הצדית.

3. זהירות: בדגם UH 700 יש לוודא באופן מיוחד שהטבעת שבידית של ידית האחיזה הצדית מותקנת. דחף את ידית האחיזה הצדית (חבק הידוק) מעבר לתפסנית על צוואר המכשיר עד הסוף.
 4. זהירות: שים לב שהצלעות של חבק הידוק נתפסות בחריצים של צוואר המכשיר.
- זהירות: אם ידית האחיזה מחליקה לאחר היתקעות הכלי בחומר, בדוק שהצלעות ממוקמות ככון בחריצים שבצוואר המכשיר. החלף חלקים פגומים. אחרת לא תוכל עוד לספוג את מומנטי הפיתול באמצעות ידית האחיזה הצדית.
5. סובב את ידית האחיזה הצדית למיקום המבוקש בהתאם לדרגות הקבועות מראש.
- סובב את הידית כדי להדק את ידית האחיזה הצדית במלואה כך שלא תוכל לזוז עוד ממקומה.

6.2 שימוש בכבל מאריך ובגנרטור או שנאי

ראה הפרק "תיאור / שימוש בכבל מאריך".

7 תפעול



סכנה

השתמש בידית האחיזה הנוספות המצורפות למכשיר. אובדן השליטה במכשיר עלול לגרום לפציעות.

אזהרה

אין להשתמש במכשיר לצורך ניתוח חיבורים או שחרור כלי עבודה שנתקעו עמוק בחומר, אם מומנט הפיתול המרבי (ראה נתונים טכניים) בסיבוב שמאלה אינו מספיק. התפסנית עלולה להשתחרר.

אזהרה

מתח רשת החשמל חייב להתאים לנתונים המצוינים על לוחית הדגם של המכשיר.

זהירות

עגן את החלקים שאתה עובדים עליהם באמצעות כלי הידוק מתאימים או מלחציים.

7.1 הכנה

7.1.1 התקנה וכוונון של מעצור העומק 3

1. נתק את תקע החשמל משקע רשת החשמל.
2. שחרר את בורג הקיבוע של מעצור העומק.
3. דחף את מעצור העומק אל הפתח המיועד לו.
4. כוונן את מעצור העומק לעומק הקידוח המבוקש.
5. הדק את בורג הקיבוע של מעצור העומק.

7.2 תפעול



הירות

בעת עיבוד החומר עלולים להיזדמן שבבים ממנו. **השתמש במגני עיניים, בכפפות הגנה, ואם אינך משתמש בשאיבת אבק לבש מסיכת אבק קלה.** שבבי חומר שניתזים עלולים לפצוע את הגוף והעיניים.

הירות

בעבודה נוצרים רעשים. **השתמש במגני שמיעה.** רעשים חזקים מדי עלולים לפגוע בשמיעה.

הירות

הכלי והתפסנית מתחממים במהלך העבודה. **השתמש בכפפות מגן כשאתה מחליף כלי.**

7.2.1 תפסנית מהירה

הירות

נתק את תקע החשמל משקע רשת החשמל.

הערה

ייתכן שתצטרך לסובב את התפסנית המהירה עם ציר המכשיר מעט, כדי שמעצור הציר המובנה יינעל.

הערה

עליך לאחוז או בטבעת הרחבה או בטבעת האחורית של התפסנית - תלוי בדגם התפסנית.

7.2.1.1 פתיחת התפסנית המהירה 4

1. אחוז בטבעת המסתובבת.
2. סובב את הטבעת נגד כיוון השעון.
3. **הערה** בשלב ראשון תשתחרר הנעילה באופן אוטומטי. המשך לסובב את הטבעת עד שהכלי משתחרר.

7.2.1.2 סגירת התפסנית המהירה 5

1. פתח את התפסנית המהירה עד שנוצר מקום מספיק עבור ציר כלי העבודה.
 2. הכנס את כלי העבודה לתפסנית המהירה.
 3. סובב את הטבעת המסתובבת בכיוון השעון והדק את הכלי בחוזקה.
 4. לאחר שלחיי התפסנית המהירה נצמדו כלי יש להמשיך ולסובב בחוזקה, עד שהתפסנית ננעלת באופן אוטומטי.
- הערה** תוכל לזהות בכיוון את הנעילה באמצעות רצף של "קליקים".

7.2.2 תפסנית שיניים

הירות

נתק את תקע החשמל משקע רשת החשמל.

הערה

השתמש במפתח התפסנית המצורף כדי לפתוח את התפסנית ולהדק את כלי העבודה.

7.2.2.1 פתיחת תפסנית שיניים 6

1. הכנס את מפתח התפסנית לאחר משלושת הקדחים שבתפסנית השיניים.
2. סובב את מפתח התפסנית נגד כיוון השעון עד לפתיחת תפסנית השיניים.
3. הוצא את כלי העבודה מתפסנית השיניים.
4. נתק את מפתח התפסנית.

7.2.2.2 סגירת תפסנית שיניים 7

1. פתח את תפסנית השיניים עד שנוצר מקום מספיק עבור ציר כלי העבודה.
2. הכנס את כלי העבודה אל תפסנית השיניים.
3. סובב את טבעת התפסנית כדי לסגור את הלחיים של התפסנית עד שכלי העבודה נתפס.
4. הכנס את מפתח התפסנית לאחד משלושת הקדחים שבתפסנית השיניים.
5. סובב את מפתח התפסנית עם כיוון השעון כדי להדק את כלי העבודה בתפסנית השיניים.
6. נתק את מפתח התפסנית.

7.2.3 שימושים

הירות

למכשיר יש מומנט פיתול גבוה, שכן כך ייעוד השימוש בו דורש. **השתמש בידיית האחזקה הצדית, ואחוז במכשיר תמיד בשתי ידיים בזמן העבודה.** המשתמש צריך להיות מוכן להתקעות פתאומיות של הכלי בעבודה.

הירות

במקרה של חסימה כבה מיד את המנוע. אם זה אורך יותר מ-2 עד 3 שניות, עלול להיגרם נזק למכשיר.

הירות

אין ללחוץ על מתג בחירת סוג הפעולה בזמן העבודה של המכשיר.

הערה

מתג החלפת כיוון הסיבוב צריך להיות מכוון למצב סיבוב ימינה.

7.2.3.1 קידוח בהלימה 8

1. סובב את בורר הפעולות למצב "קידוח בהלימה" עד שהוא נתפס במצב זה; ייתכן שתצטרך לסובב מעט את ציר המקדחה.
 2. העבר את ידיית האחזקה הצדית למיקום המבוקש וודא שהיא מותקנת ומהודקת כראוי.
 3. חבר את תקע החשמל לשקע רשת החשמל.
 4. הצמד את המכשיר עם המקדח לבקודה שבה תרצה לקדוח.
- הערה** בעת קידוח מעל הראש מומלץ להשתמש במגן אבק כדי לצמצם את כמות האבק בתפסנית.
5. לחץ בזיהירות על מתג הבקרה (עבוד במהירות סיבוב נמוכה עד שהמקדח מתמרכז בבקודת הקידוח).
 6. לחץ על מתג הפעלה עד הסוף כדי להמשיך ולעבוד בעצמה מרבית.
 7. **הערה** הספק הקידוח של מקדחה זו תלוי בכוח הלחיצה. כדי למנוע שבירות בקידוח פריצה יש להפחית את מהירות הסיבוב ואת עצמת הלחיצה מעט לפני הפריצה.

7.2.3.2 שאיבת אבק (TE DRS-S) 9

בידיית האחיזה/מעצור העומק ישנו מתאם לראש שאיבה DRS. שבבי הקידוח נשאבים בעזרת שואב אבק. הסברים נוספים על אופן הפעולה של מודול שאיבת האבק והשימוש בו תמצא בהוראות הפעולה הנפרדות של TE DRS-S.

7.2.3.3 קידוח בהילוך 1 ו-2 10

1. סובב את בורר הפעולות למצב קידוח בהילוך 1 או 2 עד שהוא נתפס במצב זה, ייתכן שתצטרך לסובב את ציר המכשיר מעט לשם כך.
2. העבר את ידיית האחיזה הצדית למיקום המבוקש וודא שהיא מותקנת ומהודקת כראוי.
3. חבר את תקע החשמל לשקע רשת החשמל.
4. הצמד את המכשיר עם המקדח לנקודה שבה תרצה לקדוח.
5. לחץ בזהירות על מתג הבקרה (עבוד במהירות סיבוב נמוכה עד שהמקדח מתמרכז בבקודת הקידוח).
6. לחץ על מתג הפעלה עד הסוף כדי להמשיך ולעבוד בעצמה מרבית.
7. הפעל לחץ בעצמה המתאימה לחומר הנקדח, כך תשיג קידוח במהירות מיטבית.

7.2.3.4 ערבול

1. סובב את בורר הפעולות למצב קידוח הילוך 1 עד שהוא נתפס במצב זה, ייתכן שתצטרך לסובב את ציר המכשיר מעט לשם כך.
2. העבר את ידיית האחיזה הצדית למיקום המבוקש וודא שהיא מותקנת ומהודקת כראוי.
3. חבר את תקע החשמל של המכשיר לשקע רשת החשמל.
4. הצב את כלי הערבול במכל שבו נמצא החומר לערבול.
5. לחץ באטיות על מתג הבקרה כדי להתחיל לערבול.
6. לחץ על מתג הפעלה עד הסוף כדי להמשיך ולעבוד בעצמה מרבית.
7. עבוד באופן שימנע התזה של החומר המערבול.

7.2.3.5 הברגה

העבר את מתג כיוון הסיבוב למצב סיבוב ימינה או סיבוב שמאלה, בהתאם לעבודה הדרושה.

1. סובב את בורר הפעולות למצב קידוח בהילוך 1 או 2 עד שהוא נתפס במצב זה, ייתכן שתצטרך לסובב את ציר המכשיר מעט לשם כך.
2. העבר את ידיית האחיזה הצדית למיקום המבוקש וודא שהיא מותקנת ומהודקת כראוי.
3. חבר את תקע החשמל לשקע רשת החשמל.
4. לחץ על מתג הפעלה באטיות עד שהבורג מתחיל להימשך לתוך החומר.
5. לחץ על מתג הפעלה ועבוד בעצמה המתאימה לחומר.
6. לקראת סוף ההברגה הפחת את מהירות הסיבוב, כדי למנוע נדקים.

7.2.4 מתג הפעלה עם בקרת מהירות אלקטרונית

ניתן לשלוט במהירות הסיבוב על ידי לחיצה אטית על מתג הפעלה.

7.2.5 לחצן עבודה רציפה

לחצן הנעילה לפעולה רציפה נועל את מתג הפעלה במצב לחץ. כך ימשיך המנוע לפעול ברציפות במהירות סיבוב מלאה.

7.2.5.1 הפעלת פעולה רציפה 11

1. לחץ על מתג הפעלה והחזק אותו לחוץ.
2. לחץ על לחצן הנעילה והחזק אותו לחוץ.
3. שחרר את מתג הפעלה.
4. שחרר את לחצן הנעילה.

7.2.5.2 ביטול הפעולה הרציפה

לחץ שוב על מתג הפעלה כדי לשחרר את הנעילה.

7.2.6 תנועה ימינה/שמאלה 12

זהירות

אין להשתמש במתג כיוון הסיבוב בזמן שהמכשיר פועל.

סובב את הידיית למצב "סיבוב ימינה" או "סיבוב שמאלה", בהתאם לצורך.

7.3 החלפת תפסנית

7.3.1 הסרת תפסנית מהירה 13

1. השתמש במפתח ברגים SW17 במשטח המיועד למפתח בציר המכשיר כדי ליצור התנגדות.
2. החזק את המשושה של התפסנית המהירה בעזרת מפתח רינג או מפתח ברגים SW19.
3. סובב את מפתח הברגים SW19 נגד כיוון השעון. התפסנית תתברג אל מחוץ לציר המכשיר.

7.3.2 הסרת תפסנית שיניים 14

1. הכנס מוט פלדה משושה אל תפסנית השיניים, והדק באמצעות מפתח התפסנית.
2. החזק את התפסנית באמצעות מפתח ברגים SW17 במשטח המיועד למפתח בציר המכשיר כדי ליצור התנגדות.
3. החזק את מוט הפלדה המשושה בעזרת מפתח מתאים.
4. סובב את מפתח הרינג SW17 נגד כיוון השעון. תפסנית השיניים תתברג אל מחוץ לציר המכשיר.

7.3.3 התקנת התפסנית המהירה

1. הברג את התפסנית המהירה בידך עד הסוף.
2. החזק את התפסנית באמצעות מפתח ברגים SW17 במשטח המיועד למפתח בציר המכשיר כדי ליצור התנגדות.
3. החזק את המשושה של התפסנית המהירה בעזרת מפתח רינג או מפתח ברגים SW19.
4. הדק אותה למומנט ההידוק המצויין (ראה נתונים טכניים).

7.3.4 התקנת תפסנית שיניים

1. הכנס מוט פלדה משושה אל תפסנית השיניים, והדק באמצעות מפתח התפסנית.
2. הברג את תפסנית השיניים בידך עד הסוף.
3. החזק את התפסנית באמצעות מפתח ברגים SW17 במשטח המיועד למפתח בציר המכשיר כדי ליצור התנגדות.
4. החזק את מוט הפלדה המשושה בעזרת מפתח מתאים.
5. הדק אותה למומנט ההידוק המצויין (ראה נתונים טכניים).

זהירות

המכשיר צריך להיות מנותק מרשת החשמל.

8.1 טיפול בכלי

הסר לכלוך שנדבק לכלי ונגב אותו מדי פעם במטלית ספוגה בשמן כדי להגן על פני השטח של הכלי שלך מפני קורוזיה.

8.2 טיפול במכשיר

זהירות

שמור על המכשיר, ובמיוחד על אזורי האחיזה, נקיים וללא שומן או גריז. אין להשתמש בחומרי טיפול המכילים סיליקון.

לעולם אין להפעיל את המכשיר כאשר חריצי האווורו סתומים! נקה את חריצי האווורו בזהירות בעזרת מברשת יבשה. מנע חדירה של גופים זרים לתוך המכשיר. נקה את הצד החיצוני של המכשיר באופן

סדיר באמצעות מטלית לכה. אל תנקה באמצעות מכשיר רסס, מכשיר ניקוי בקיטור או מים זורמים! אמצעים אלה עלולים לסכן את הבטיחות החשמלית של המכשיר.

8.3 תחזוקה

אזהרה

רק חשמלאים מורשים רשאים לבצע תיקונים ברכיבים חשמליים.

בדוק באופן סדיר את החלקים החיצוניים של המכשיר כדי לאתר נדקים, וודא שכל בקרי התפעול פועלים באופן תקין לגמרי. אין להפעיל את המכשיר אם חלקים ניזוקו או אם הבקרים אינם פועלים באופן מושלם. במקרה של תקלה פנה לשירות של Hilti כדי לתקנה.

8.4 בדיקות לאחר עבודות טיפול ותחזוקה

לאחר ביצוע עבודות טיפול ותחזוקה יש לבדוק שכל התקני ההגנה מותקנים ופועלים ללא תקלות.

9 איתור תקלות

תקלה	סיבה אפשרית	טיפול
המכשיר אינו פועל	אספקת החשמל נותקה.	חבר מכשיר חשמלי אחר ובדוק אם הוא פועל.
	כבל החשמל או תקע החשמל אינם תקינים.	מסור לחשמלאי לבדיקה, ובמקרה הצורך החלף.
	מתג ההפעלה אינו תקין.	מסור לחשמלאי לבדיקה, ובמקרה הצורך החלף.
אין הלימה	בורר הפעולות נמצא במצב קידוח ללא הלימה	העבר את בורר הפעולות למצב קידוח בהלימה
המכשיר אינו פועל בעצמה מלאה	הכבל המאריך ארוך מדי ו/או חתך הרוחב שלו קטן מדי.	השתמש בכבל מאריך באורך נכון ו/או בעל חתך רוחב גדול מספיק.
	מתג הפעלה לא נלחץ עד הסוף.	לחץ על מתג ההפעלה עד הסוף.
המקדח אינו מסיר חומר	המכשיר מכוון לעבודה לשמאל	העבר את המכשיר להסתובב ימינה
	המקדח קהה או פגום	השחזר את המקדח או החלף אותו
המקדח אינו מסתובב	התפסנית אינה מהודקת מספיק	הדק את התפסנית

10 סילוק



המכשירים של Hilti מיוצרים בחלקם הגדול מחומרים ניתנים למחזור. כדי שניתן יהיה למחזרם דרושה הפרדת חומרים מקצועית. במדינות רבות ישנם ל-Hilti כבר הכלים לקבל את מכשירך הישן לצורך מחזור. שאל את שירות הלקוחות של Hilti או פנה למשווק שמכר לך את המכשיר.

ניתן למיחזור



רק למדינות האיחוד האירופי

אין להשליך כלי עבודה חשמליים לפסולת הביתית!

בהתאם לתקנה האירופית בנוגע למכשירים חשמליים ואלקטרוניים ישנים ולחוקי המדינה יש לאסוף כלי עבודה חשמליים
בנפרד ולמחזורם באופן ידיוותי לסביבה.



he

11 מכשירים באחריות יצרן

אם יש לך שאלות בנושא האחריות פנה בבקשה למשווק HILTI המורשה באזורך.

12 הצהרת תאימות של הקהילה האירופית (מקורית)

תיעוד טכני מאת:

Hilti Entwicklungsgesellschaft mbH
Zulassung Elektrowerkzeuge
Hiltistrasse 6
Kaufering 86916
Deutschland

שם:	מקדחה רוטטת
שם דגם:	UH 700
שנת ייצור:	2006

אנו מצהירים באחריותנו הבלעדית כי מוצר זה תואם את התקנות והתקנים הבאים: 2006/42/EC, 2011/65/EU, עד ל-19 באפריל 2016: 2004/108/EC, החל ב-20 באפריל 2016: 2014/30/EU, EN 60745-1, EN 60745-2-1, EN ISO 12100.

Hilti Aktiengesellschaft, Feldkircherstrasse 100,
FL-9494 Schaan

Tassilo Deinzer
Executive Vice President

Business Unit Power
Tools & Accessories
08/2015

Paolo Luccini
Head of BA Quality and Process
Management
Business Area Electric Tools &
Accessories
08/2015



Hilti Corporation

LI-9494 Schaan

Tel.: +423/234 21 11

Fax: +423/234 29 65

www.hilti.com

Hilti = registered trademark of Hilti Corp., Schaan
Pos. 1_he | 20151110

