



PRA 90

Ελληνικά

1 Στοιχεία για την τεχνική τεκμηρίωση

1.1 Σχετικά με την παρούσα τεκμηρίωση

- Πριν από την πρώτη θέση σε λειτουργία διαβάστε την παρούσα τεκμηρίωση. Αποτελεί προϋπόθεση για ασφαλή εργασία και απρόσκοπτο χειρισμό.
- Προσέξτε τις υποδείξεις ασφαλείας και προειδοποίησης στην παρούσα τεκμηρίωση και στο προϊόν.
- Φυλάξτε τις οδηγίες χρήσης πάντα στο προϊόν και δίνετε το προϊόν σε άλλα πρόσωπα μόνο μαζί με αυτές τις οδηγίες χρήσης.

1.2 Επεξήγηση συμβόλων

1.2.1 Υποδείξεις προειδοποίησης

Οι υποδείξεις προειδοποίησης προειδοποιούν από κινδύνους κατά την εργασία με το προϊόν. Χρησιμοποιούνται οι ακόλουθες λέξεις επισήμανσης:

ΚΙΝΔΥΝΟΣ

ΚΙΝΔΥΝΟΣ !

- ▶ Για μια άμεσα επικίνδυνη κατάσταση, που οδηγεί σε σοβαρό ή θανατηφόρο τραυματισμό.

ΠΡΟΕΙΔΟΠΟΙΗΣΗ

ΠΡΟΕΙΔΟΠΟΙΗΣΗ !

- ▶ Για μια πιθανά επικίνδυνη κατάσταση, που μπορεί να οδηγήσει σε σοβαρό ή θανατηφόρο τραυματισμό.





ΠΡΟΣΟΧΗ

ΠΡΟΣΟΧΗ !

- ▶ Για μια πιθανόν επικίνδυνη κατάσταση, που ενδέχεται να οδηγήσει σε ελαφρύ τραυματισμό ή υλικές ζημιές.


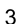



1.2.2 Σύμβολα στην τεκμηρίωση

Στην παρούσα τεκμηρίωση χρησιμοποιούνται τα ακόλουθα σύμβολα:

	Πριν από τη χρήση διαβάστε τις οδηγίες χρήσης
	Υποδείξεις χρήσης και άλλες χρήσιμες πληροφορίες
	Χειρισμός ανακυκλώσιμων υλικών
	Μην πετάτε τα ηλεκτρικά εργαλεία και τις μπαταρίες στον κάδο οικιακών απορριμμάτων

1.2.3 Σύμβολα σε εικόνες

Στις εικόνες χρησιμοποιούνται τα ακόλουθα σύμβολα:

	Αυτοί οι αριθμοί παραπέμπουν στην εκάστοτε εικόνα στην αρχή αυτών των οδηγιών
	Η αριθμηση δείχνει τη σειρά των βημάτων εργασίας στην εικόνα και ενδέχεται να διαφέρει από τα βήματα εργασίας στο κείμενο
	Οι αριθμοί θέσης χρησιμοποιούνται στην εικόνα Επισκόπηση και παραπέμπουν στους αριθμούς του υπομνήματος στην ενότητα Συνοπτική παρουσίαση προϊόντος
	Αυτό το σύμβολο έχει σκοπό να επιστήσει ιδιαίτερα την προσοχή σας κατά την εργασία με το προϊόν.
	Ασύρματη μεταφορά δεδομένων

1.3 Σύμβολα ανάλογα με το προϊόν

1.3.1 Σύμβολα στο προϊόν

Στο προϊόν χρησιμοποιούνται τα ακόλουθα σύμβολα:



Χρήση μόνο σε εσωτερικούς χώρους

1.4 Πληροφορίες προϊόντος

Τα προϊόντα της **HILTI** προορίζονται για τον επαγγελματία χρήστη και ο χειρισμός, η συντήρηση και η επισκευή τους επιτρέπεται μόνο από εξουσιοδοτημένο, ενημερωμένο προσωπικό. Το προσωπικό αυτό πρέπει να έχει ενημερωθεί ειδικά για τους κινδύνους που ενδέχεται να παρουσιαστούν. Από το προϊόν και τα βοηθητικά του μέσα ενδέχεται να προκληθούν κίνδυνοι, όταν ο χειρισμός τους γίνεται με ακατάλληλο τρόπο από μη εκπαιδευμένο προσωπικό ή όταν δεν χρησιμοποιούνται με κατάλληλο τρόπο.

Η περιγραφή τύπου και ο αριθμός σειράς αναγράφονται στην πινακίδα τύπου.

- ▶ Αντιγράψτε τον αριθμό σειράς στον ακόλουθο πίνακα. Θα χρειαστείτε τα στοιχεία προϊόντος για ερωτήματα προς την αντιπροσωπεία μας ή το σέρβις μας.

Στοιχεία προϊόντος

Αυτόματο τρίποδο	PRA 90
Γενιά	01
Αρ. σειράς	

1.5 Δήλωση συμμόρφωσης

Δηλώνουμε ως μόνοι υπεύθυνοι, ότι το προϊόν που περιγράφεται εδώ συμφωνεί με τις ισχύουσες οδηγίες και τα ισχύοντα πρότυπα. Ένα αντίγραφο της δήλωσης συμμόρφωσης υπάρχει στο τέλος αυτής της τεκμηρίωσης. Τα έγγραφα τεχνικής τεκμηρίωσης υπάρχουν εδώ:

HiltiEntwicklungsgesellschaft mbH | Zulassung Geräte | Hiltistraße 6 | 86916 Kaufering, DE

1.6 Εξέταση τύπου

Η κοινοποιημένη υπηρεσία **CSA Group Bayern**, αριθμός 1948, έλεγξε τη συσκευή και αξιολόγησε τα έγγραφα και εξέδωσε την ακόλουθη εξέταση τύπου: ZS 17 10 50140 007

2 Ασφάλεια

2.1 Υποδείξεις για την ασφάλεια



Εκτός από τις υποδείξεις για την τεχνική ασφάλεια που υπάρχουν στα επιμέρους κεφάλαια αυτών των οδηγιών χρήσης ή/και των υποδείξεων τεχνικής ασφάλειας στις εκάστοτε οδηγίες χρήσης των χωροβατών λείζερ που χρησιμοποιούνται, πρέπει να τηρείτε πάντοτε αυστηρά τις οδηγίες που ακολουθούν.

Γενικές υποδείξεις ασφαλείας

Μην καθιστάτε ανενεργά τα συστήματα ασφαλείας και μην απομακρύνετε τις πινακίδες υποδείξεων και προειδοποιήσεων.

Κατάλληλη οργάνωση των θέσεων εργασίας

- ▶ **Ασφαλίστε το σημείο μετρήσεων και προσέξτε κατά το στήσιμο του εργαλείου να μην κατευθύνετε την ακτίνα σε άλλα πρόσωπα ή στον εαυτό σας.**
- ▶ **Στις εργασίες εγκατάστασης αποφεύγετε να παίρνετε αφύσικες στάσεις με το σώμα σας όταν βρίσκεστε επάνω σε σκάλες. Φροντίστε να έχετε καλή ευστάθεια και διατηρείτε πάντα την ισορροπία σας.**
- ▶ **Βεβαιωθείτε ότι το εργαλείο έχει τοποθετηθεί επάνω σε στιβαρή επίπεδη επιφάνεια (χωρίς δονήσεις!).**
- ▶ **Χρησιμοποιείτε το εργαλείο μόνο εντός των καθορισμένων ορίων χρήσης.**
- ▶ **Βεβαιωθείτε κατά το στήσιμο και το χειρισμό του τρίποδου ότι δεν βρίσκονται μέλη του σώματος κάτω από το τρίποδο.**
- ▶ **Μην χρησιμοποιείτε το τρίποδο ως ανυψωτικό ή βοήθημα ανύψωσης.**
- ▶ **Μακριά από παιδιά. Κρατήστε τα άλλα άτομα μακριά από την περιοχή εργασίας σας.**

- ▶ Αναλογιστείτε κατά το στήσιμο του τρίποδου σε εσωτερικούς χώρους στο υπόστρωμα, ότι το τρίποδο θα μπορούσε να χαράξει το υπόστρωμα.

Ηλεκτρομαγνητική συμβατότητα

- ▶ Παρόλο που το εργαλείο ανταποκρίνεται στις αυστηρές απαιτήσεις των οδηγιών που ισχύουν, η Hilti δεν μπορεί να αποκλείσει το ενδεχόμενο να δεχτεί παρεμβολές από έντονη ακτινοβολία, γεγονός που μπορεί να προκαλέσει δυσλειτουργίες. Σε αυτήν την περίπτωση ή σε περίπτωση άλλων αμφιβολιών, θα πρέπει να πραγματοποιούνται δοκιμαστικές μετρήσεις. Η Hilti δεν μπορεί επίσης να αποκλείσει ότι δε θα προκληθούν παρεμβολές σε άλλες συσκευές (π.χ. συστήματα πλοήγησης αεροπλάνων).

Γενικά μέτρα ασφαλείας

- ▶ Ελέγξτε το εργαλείο πριν από τη χρήση. Εάν το εργαλείο έχει υποστεί ζημιά, αναθέστε την επισκευή του σε ένα σέρβις της Hilti.
- ▶ Κρατάτε τη ράβδο με σπείρωμα PRA 90 πάντα ελεύθερη από οποιαδήποτε αντικείμενα/μέλη του σώματος ή/και ακαθαρσίες.
- ▶ Μην βάζετε τα δάχτυλά σας ή τα υπόλοιπα μέλη του σώματος στους σωλήνες των ποδιών του τρίποδου ή σε σημεία, στα οποία μπορεί να προκληθούν τραυματισμοί.
- ▶ Παρόλο που το εργαλείο έχει σχεδιαστεί για σκληρή εργοταξιακή χρήση, θα πρέπει να το μεταχειρίζεστε σχολαστικά όπως όλες τις υπόλοιπες ηλεκτρικές συσκευές.
- ▶ Παρόλο που το εργαλείο είναι προστατευμένο από την εισχώρηση σκόνης, θα πρέπει να το σκουπίσετε με στεγνό πανί πριν το τοποθετήσετε στη συσκευασία μεταφοράς του.
- ▶ Χρησιμοποιείτε το τροφοδοτικό μόνο στο ηλεκτρικό δίκτυο.
- ▶ Βεβαιωθείτε ότι το εργαλείο και το τροφοδοτικό δεν αποτελούν εμπόδιο, που μπορεί να οδηγήσει σε κίνδυνο πτώσης ή τραυματισμού.
- ▶ Φροντίστε για καλό φωτισμό της περιοχής εργασίας.
- ▶ Ελέγχετε τακτικά την μπαλαντέζα και αντικαταστήστε την εάν έχει υποστεί ζημιά. Εάν κατά την εργασία υποστεί ζημιά το τροφοδοτικό ή η μπαλαντέζα, δεν επιτρέπεται να ακουμπήσετε το τροφοδοτικό. Αποσυνδέστε το φια από την πρίζα. Εάν τα καλώδια σύνδεσης και προέκταση έχουν υποστεί ζημιά αποτελούν κίνδυνο για ηλεκτροπληξία.
- ▶ Αποφύγετε την επαφή του σώματος με γειωμένες επιφάνειες, όπως σωλήνες, καλοριφέρ, ηλεκτρικές κουζίνες και ψυγεία. Υπάρχει αυξημένος κίνδυνος ηλεκτροπληξίας, όταν το σώμα σας είναι γειωμένο.
- ▶ Προστατέψτε το καλώδιο σύνδεσης από υπερβολική θερμοκρασία, λάδια και αιχμηρές ακμές.
- ▶ Ποτέ μη χρησιμοποιείτε το τροφοδοτικό όταν είναι λερωμένο ή βρεγμένο. Η σκόνη, ιδίως αγώγιμων υλικών, ή η υγρασία που πιθανόν να υπάρχει στην επιφάνεια του τροφοδοτικού ενδέχεται να οδηγήσουν υπό δυσμενείς συνθήκες σε ηλεκτροπληξία. Για αυτόν το λόγο αναθέτετε στο σέρβις της Hilti να ελέγχει τακτικά τα λερωμένα εργαλεία, ιδίως εάν χρησιμοποιείτε συχνά αγώγιμα υλικά.
- ▶ Αποφύγετε να ακουμπάτε τις επαφές.
- ▶ Χρησιμοποιείτε τον ιμάντα μεταφοράς που παραλάβατε, για τη διευκόλυνση της μεταφοράς του PRA 90 Προσέξτε ώστε κατά τη μεταφορά του PRA 90 να μην αυτοτραυματιστείτε ούτε να τραυματίσετε τρίτους. Κατά τη μεταφορά πρέπει να προσέχετε ιδίως τη θέση των άκρων των ποδιών.
- ▶ Βεβαιώνετε πάντα ότι έχετε κατεβάσει τη ράβδο με σπείρωμα μετά τη χρήση του PRA 90 πριν από το κλείσιμο των ποδιών του τρίποδου.

Επιμελής χειρισμός και χρήση επαναφορτιζόμενων εργαλείων

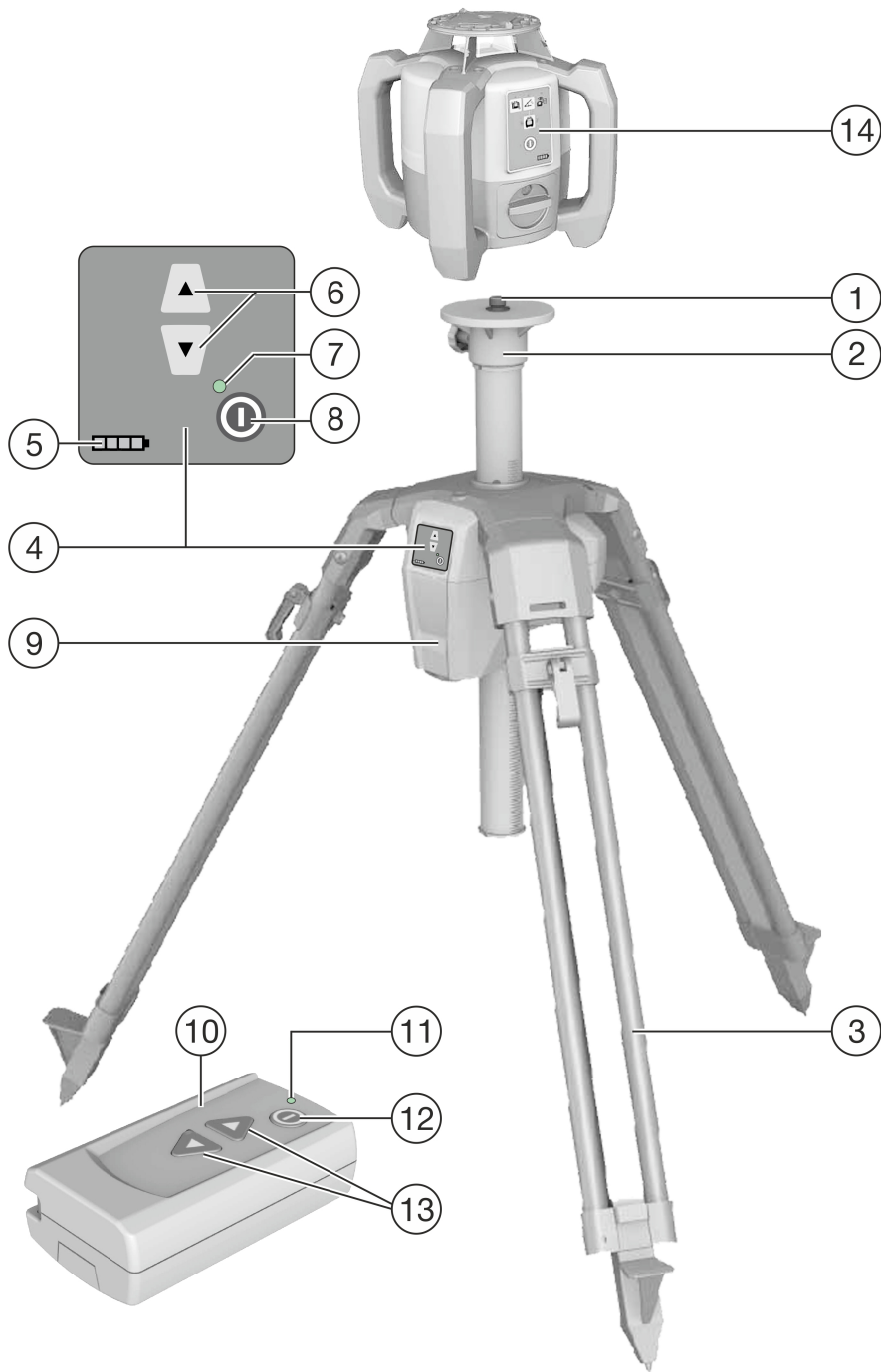
- ▶ Χρησιμοποιείτε αποκλειστικά και μόνο τις επαναφορτιζόμενες μπαταρίες που είναι εγκεκριμένες για το εκάστοτε εργαλείο. Σε περίπτωση χρήσης άλλων επαναφορτιζόμενων μπαταριών ή χρήσης των επαναφορτιζόμενων μπαταριών για άλλους σκοπούς υπάρχει κίνδυνος πυρκαγιάς και εκρήξεων.
- ▶ Κρατάτε τις επαναφορτιζόμενες μπαταρίες μακριά από υψηλές θερμοκρασίες και τη φωτιά. Υπάρχει κίνδυνος έκρηξης.
- ▶ Δεν επιτρέπεται να αποσυρμολογείτε, να συμπιέζετε, να θερμαίνετε πάνω από τους 80°C (176°F) ή να καίτε τις επαναφορτιζόμενες μπαταρίες. Διαφορετικά υπάρχει κίνδυνος πυρκαγιάς, εκρήξεων και χημικών εγκαυμάτων.
- ▶ Αποφύγετε την εισχώρηση υγρασίας στην επαναφορτιζόμενη μπαταρία. Η εισχώρηση υγρασίας ενδέχεται να προκαλέσει βραχυκύκλωμα και χημικές αντιδράσεις και να έχει ως συνέπεια εγκαύματα ή φωτιά.
- ▶ Προσέξτε τις ειδικές οδηγίες για τη μεταφορά, την αποθήκευση και τη λειτουργία των επαναφορτιζόμενων μπαταριών Li-Ion.
- ▶ Αποφύγετε να δημιουργηθεί βραχυκύκλωμα στην επαναφορτιζόμενη μπαταρία. Ελέγχετε πριν από την τοποθέτηση της επαναφορτιζόμενης μπαταρίας στο εργαλείο, ότι δεν υπάρχουν ξένα σώματα στις επαφές της επαναφορτιζόμενης μπαταρίας και στις επαφές στο εργαλείο. Εάν

βραχυκυκλώσετε τις επαφές μιας επαναφορτιζόμενης μπαταρίας υπάρχει κίνδυνος πυρκαγιάς, έκρηξης και χημικών εγκαυμάτων.

- ▶ **Οι επαναφορτιζόμενες μπαταρίες που έχουν υποστεί ζημιά (π.χ. μπαταρίες με ρωγμές, σπασμένα τμήματα, λυγισμένες και/ή στραβωμένες επαφές) δεν επιτρέπεται ούτε να φορτίζονται ούτε να εξακολουθούν να χρησιμοποιούνται.**
- ▶ **Χρησιμοποιείτε για τη λειτουργία του εργαλείου και τη φόρτιση της μπαταρίας μόνο το τροφοδοτικό PRA 85 ή τον φορτιστή αυτοκινήτου PRA 86. Διαφορετικά υπάρχει κίνδυνος ζημιάς στο εργαλείο.**

3 Περιγραφή

3.1 Συνοπτική παρουσίαση προϊόντος



- | | |
|-------------------------------------|--------------------------------------|
| ① Υποδοχή λέιζερ 5/8" | ⑧ Πεδίο χειρισμού πλήκτρου ON/OFF |
| ② Κεφαλή τρίποδου | ⑨ Θήκη επαναφορτιζόμενης μπαταρίας |
| ③ Εκτεινόμενα στηρίγματα | ⑩ Προαιρετικό τηλεχειριστήριο PRA 92 |
| ④ Πεδίο χειρισμού | ⑪ Οθόνη LED PRA 92 |
| ⑤ Πεδίο χειρισμού ένδειξης φόρτισης | ⑫ Πλήκτρο ON/OFF PRA 92 |
| ⑥ Πεδίο χειρισμού ρύθμισης ύψους | ⑬ Ρύθμιση ύψους PRA 92 |
| ⑦ Πεδίο χειρισμού οθόνης LED | ⑭ Χωροβάτης λέιζερ |

3.2 Κατάλληλη χρήση

Το προϊόν που περιγράφεται είναι ένα αυτόματο τρίποδο πάνω στο οποίο μπορεί να τοποθετηθεί ένας χωροβάτης λέιζερ. Το τρίποδο μπορεί να μετακινηθεί σε ύψος μέσω του πεδίου χειρισμού ή μέσω ενός τηλεχειριστηρίου. Με το τρίποδο και τον τοποθετημένο επάνω του χωροβάτη λέιζερ μπορεί να ρυθμιστεί ένα οριζόντιο επίπεδο λέιζερ σε ένα συγκεκριμένο ύψος στόχευσης, να μεταφέρονται στάθμες επιπέδου, να ευθυγραμμίζονται και να ελέγχονται οριζόντια ύψη.

Μπορείτε να χειριστείτε το τρίποδο με 3 διαφορετικούς τρόπους: με τηλεχειριστήριο/δέκτη λέιζερ PRA 30 (σε συνδυασμό με χωροβάτη λέιζερ PR 30-HVS για αυτόματη ευθυγράμμιση και επιτήρηση), χωρίς τηλεχειριστήριο και με τηλεχειριστήριο PRA 92.

- ▶ Χρησιμοποιείτε για αυτό το προϊόν μόνο την επαναφορτιζόμενη μπαταρία Li-Ion της **Hilti** PRA 84.
- ▶ Χρησιμοποιείτε για αυτές τις επαναφορτιζόμενες μπαταρίες μόνο το τροφοδοτικό της **Hilti** PRA 85.

3.3 Αυτόματη ευθυγράμμιση

Το τρίποδο μπορεί να ευθυγραμμιστεί αυτόματα με τους χωροβάτες λέιζερ της **Hilti** PR 30-HVS, PR 35, PR 300-HV2S ή PRA 36. Προτείνουμε τη χρήση με τον χωροβάτη λέιζερ **Hilti** PR 30-HVS. Έχει προσαρμοστεί ειδικά στο PRA 90 και διαθέτει επικοινωνία 3 συσκευών μεταξύ τρίποδου, χωροβάτη λέιζερ και του σχετικού τηλεχειριστηρίου PRA 30.

Με τη συνεργασία αυτών των 3 εξαρτημάτων μπορεί ένα επίπεδο λέιζερ να ευθυγραμμιστεί αυτόματα σε ένα ακριβές σημείο. Πρέπει να εμφανίζεται μόνο το ύψος του στόχου με τη βοήθεια του PRA 30 και το PRA 90 μετακινεί το επίπεδο του λέιζερ του χωροβάτη λέιζερ PR 30-HVS ακριβώς στο ύψος.

Σε περίπτωση χρήσης άλλων χωροβατών λέιζερ χρειάζεστε το τηλεχειριστήριο PRA 92, για να μετακινήσετε προς τα επάνω και κάτω το τρίποδο. Δεν είναι επομένως δυνατή η αυτόματη ευθυγράμμιση.

3.4 Ένδειξη κατάστασης φόρτισης

κατά τη διαδικασία φόρτισης στο εργαλείο, κατά τη λειτουργία

Κατάσταση	Σημασία
4 LED αναμμένα.	• Κατάσταση φόρτισης 100 %
3 LED ανάβουν, 1 LED αναβοσβήνει.	• Κατάσταση φόρτισης ≥ 75 %
2 LED ανάβουν, 1 LED αναβοσβήνει.	• Κατάσταση φόρτισης ≥ 50 %
1 LED ανάβει, 1 LED αναβοσβήνει.	• Κατάσταση φόρτισης ≥ 25 %
1 LED αναβοσβήνει.	• Κατάσταση φόρτισης < 25 %

κατά τη διαδικασία φόρτισης εκτός του εργαλείου

Κατάσταση	Σημασία
Το κόκκινο LED στην επαναφορτιζόμενη μπαταρία ανάβει.	• Η μπαταρία φορτίζεται
Το κόκκινο LED στην επαναφορτιζόμενη μπαταρία δεν ανάβει.	• Κατάσταση φόρτισης 100 %

3.5 Έκταση παράδοσης

Αυτόματο τρίποδο PRA 90, επαναφορτιζόμενη μπαταρία ιόντων λιθίου PRA 84, τροφοδοτικό PRA 85, μάντας μεταφοράς, οδηγίες χρήσης, πιστοποιητικό κατασκευαστή.

Περισσότερα, εγκεκριμένα για το προϊόν σας συστήματα θα βρείτε στο **Hilti** Center ή online στη διεύθυνση: www.hilti.group.

4 Τεχνικά χαρακτηριστικά

4.1 Τεχνικά χαρακτηριστικά PRA 90

Εμβέλεια επικοινωνίας με PRA 30 προς το πεδίο χειρισμού του τρίποδου	50 m
Εμβέλεια επικοινωνίας με PRA 30 από το πλάι ή από την αντίθετη κατεύθυνση του πεδίου χειρισμού του τρίποδου	30 m
Μήκος μεταφοράς	94 cm
Βάρος	8 kg
Βάρος μεταφοράς	≤ 5 kg
Μέγιστο ύψος (με χωροβάτη λέιζερ)	1,95 m
Ελάχιστο ύψος (με χωροβάτη λέιζερ)	0,97 m
Απόσταση μετακίνησης συνολικά	54 cm
Μικρότερη απόσταση μετακίνησης	0,25 mm
Θερμοκρασία λειτουργίας	-20 °C ... 60 °C
Θερμοκρασία αποθήκευσης	-25 °C ... 60 °C
Κατηγορία προστασίας	IP 56
Σπείρωμα τρίποδου	5/8" x 11 mm
Ισχύς ακτινοβολίας	1,1 dBm
Συχνότητα	2.400 MHz ... 2.483,5 MHz

4.2 Τεχνικά χαρακτηριστικά PRA 84

Ονομαστική τάση	7,2 V
Μέγιστη τάση κατά τη λειτουργία ή τη φόρτιση κατά τη λειτουργία	13 V
Χρόνος φόρτισης στους 32°C	130 min
Θερμοκρασία λειτουργίας	-20 °C ... 50 °C
Θερμοκρασία αποθήκευσης (στεγνός χώρος)	-25 °C ... 60 °C
Θερμοκρασία φόρτισης	0 °C ... 40 °C
Βάρος	0,3 kg

4.3 Τεχνικά χαρακτηριστικά PRA 85

Τροφοδοσία από ηλεκτρικό δίκτυο	115 V ... 230 V
Συχνότητα δικτύου	47 Hz ... 63 Hz
Ονομαστική ισχύς	36 W
Ονομαστική τάση	12 V
Θερμοκρασία λειτουργίας	0 °C ... 40 °C
Θερμοκρασία αποθήκευσης (στεγνός χώρος)	-25 °C ... 60 °C
Βάρος	0,23 kg

4.4 Τεχνικά χαρακτηριστικά PRA 92

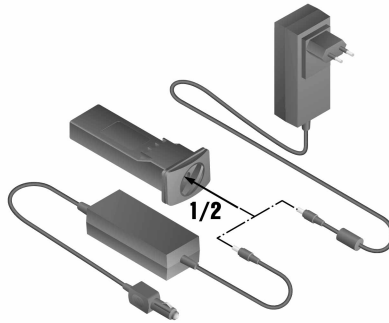
Τρόπος επικοινωνίας με υπέρυθρες	2,4 GHz
Παροχή ενέργειας	2 μπαταρίες AA
Θερμοκρασία λειτουργίας	-20 °C ... 50 °C
Θερμοκρασία αποθήκευσης	-25 °C ... 60 °C

5 Θέση σε λειτουργία

5.1 Φορτίστε την μπαταρία

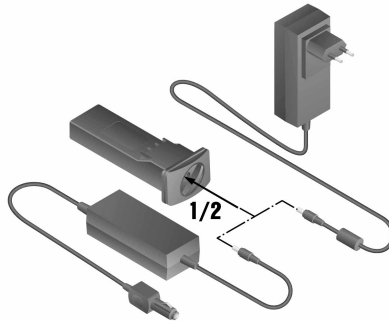


Αυτό το τρίποδο επιτρέπεται να χρησιμοποιείται μόνο με την επαναφορτιζόμενη μπαταρία της Hilti PRA 84.



- Φορτίζετε πλήρως τις μπαταρίες πριν από την πρώτη θέση σε λειτουργία.

5.1.1 Φόρτιση των μπαταριών στο εργαλείο



ΠΡΟΕΙΔΟΠΟΙΗΣΗ

Κίνδυνος από ηλεκτρικό ρεύμα. Η εισχώρηση υγρών ενδέχεται να προκαλέσουν βραχυκύκλωμα και έκρηξη του τροφοδοτικού. Αυτό μπορεί να έχει ως αποτέλεσμα σοβαρούς τραυματισμούς και εγκαύματα!

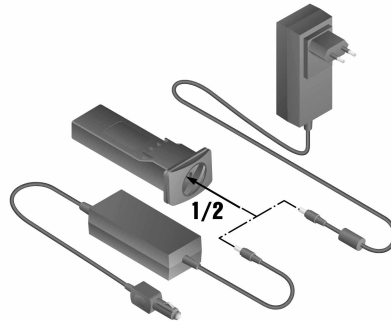
- Το τροφοδοτικό PRA 85 επιτρέπεται να χρησιμοποιείται μόνο μέσα σε κτίριο.

1. Τοποθετήστε την επαναφορτιζόμενη μπαταρία στη θήκη μπαταριών.
2. Περιστρέψτε τον μηχανισμό ασφάλισης ώστε να εμφανιστεί η υποδοχή φόρτισης στην μπαταρία.
3. Συνδέστε το φις του τροφοδοτικού ή τον φορτιστή αυτοκινήτου στην επαναφορτιζόμενη μπαταρία.
4. Συνδέστε το τροφοδοτικό ή τον φορτιστή αυτοκινήτου με την τροφοδοσία ρεύματος.



Η τρέχουσα κατάσταση φόρτισης εμφανίζεται με την ένδειξη μπαταρίας στο ενεργοποιημένο τρίποδο.

5.1.2 Φόρτιση της μπαταρίας εκτός εργαλείου



ΠΡΟΕΙΔΟΠΟΙΗΣΗ

Κίνδυνος από ηλεκτρικό ρεύμα. Η εισχώρηση υγρών ενδέχεται να προκαλέσουν βραχυκύκλωμα και έκρηξη του τροφοδοτικού. Αυτό μπορεί να έχει ως αποτέλεσμα σοβαρούς τραυματισμούς και εγκαύματα!

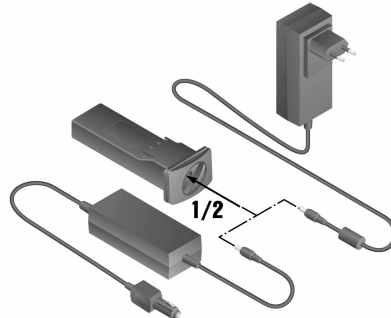
► Το τροφοδοτικό PRA 85 επιτρέπεται να χρησιμοποιείται μόνο μέσα σε κτίριο.

1. Αφαιρέστε την μπαταρία από το τρίποδο και συνδέστε το φισ του τροφοδοτικού ή τον φορτιστή αυτοκινήτου.
2. Συνδέστε το τροφοδοτικό ή τον φορτιστή αυτοκινήτου με την τροφοδοσία ρεύματος.



Κατά τη φόρτιση, ανάβει το κόκκινο LED στην μπαταρία.

5.1.3 Φόρτιση της μπαταρίας κατά τη λειτουργία

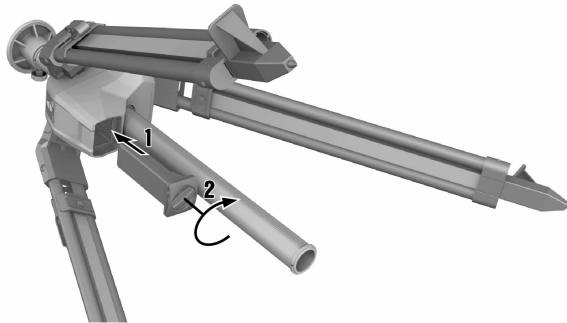


1. Περιστρέψτε το καπάκι ώστε να εμφανιστεί η υποδοχή φόρτισης στην μπαταρία.
2. Συνδέστε το φισ του τροφοδοτικού στην επαναφορτιζόμενη μπαταρία.
 - ◀ Το τρίποδο λειτουργεί κατά τη διαδικασία φόρτισης και η κατάσταση φόρτισης εμφανίζεται με τα LED στο τρίποδο.

5.2 Τοποθέτηση μπαταρίας



Ελέγχετε πριν από την τοποθέτηση, ότι δεν υπάρχουν ξένα σώματα στις επαφές της επαναφορτιζόμενης μπαταρίας και στις επαφές στο τρίποδο.



1. Εισάγετε την επαναφορτιζόμενη μπαταρία στην υποδοχή στο τρίποδο.
2. Περιστρέψτε τις δύο εγκοπές του μηχανισμού ασφάλισης δεξιόστροφα, μέχρι να εμφανιστεί το σύμβολο κλειδώματος.

5.3 Αφαίρεση επαναφορτιζόμενης μπαταρίας

1. Περιστρέψτε τις δύο εγκοπές του μηχανισμού ασφάλισης αριστερόστροφα, μέχρι να εμφανιστεί το σύμβολο ξεκλειδώματος.
2. Τραβήξτε την μπαταρία από το εργαλείο.

6 Χειρισμός

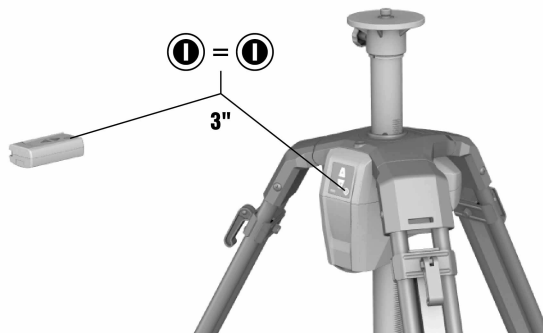
6.1 Τοποθέτηση χωροβάτη λέιζερ στο τρίποδο

Τοποθετείτε μόνο εργαλεία με μέγιστο βάρος έως 5kg (11lbs).

- Βιδώστε τον χωροβάτη λέιζερ στο τρίποδο.

6.2 Εργασία με τρίποδο και τηλεχειριστήριο PRA 92 (αξεσουάρ)

Πριν από τη χρήση πρέπει να συνδεθεί το τηλεχειριστήριο με το τρίποδο, για να είναι δυνατή η επικοινωνία των δύο συσκευών.



1. Πατήστε το πλήκτρο "ON/OFF" στο τρίποδο και στο τηλεχειριστήριο ταυτόχρονα για τουλάχιστον 3 δευτερόλεπτα.
 - ◀ Η επιτυχής σύζευξη υποδηλώνεται με το ταυτόχρονα άναμμα των LED στις δύο συσκευές.
2. Ευθυγραμμίστε το πεδίο χειρισμού του τρίποδου προς το PRA 92.

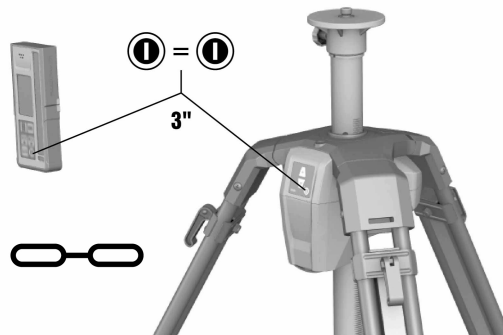
3. Πατήστε στο πληκτρολόγιο του τηλεχειριστηρίου τα αντίστοιχα πλήκτρα με βέλη, για να μετακινήσετε προς τα επάνω ή κάτω το τρίποδο.
 - ◁ Οι περισσότεροι χωροβάτες λέιζερ δείχνουν κατά την κίνηση του τρίποδου είτε "Shock" και σταθμίζονται στη συνέχεια ή δείχνουν "Shock" και απενεργοποιούνται.
 - ◁ Στα μοντέλα της **Hilti** PRE 3, PR 20, PR 2-HVS, PR 25, PR 26 και PRE 38 πραγματοποιείται στάθμιση στα πρώτα λεπτά. Στη φάση στάθμισης, το επίπεδο λέιζερ δεν είναι για λίγο πλέον ορατό.

6.3 Εργασία με τρίποδο και τηλεχειριστήριο PRA 30

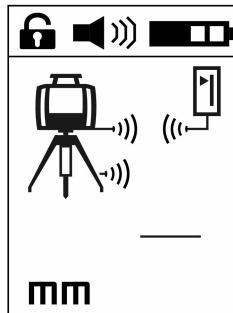


Πριν από τη χρήση πρέπει να συνδεθεί το τηλεχειριστήριο με το τρίποδο, για να είναι δυνατή η επικοινωνία των δύο συσκευών.

Ο χωροβάτης λέιζερ PR 30-HVS θα πρέπει να είναι συνδεδεμένος ξεχωριστά και με το PRA 30. Με αυτό τον τρόπο υπάρχει μια σύζευξη 3 συσκευών, που αποτελεί προϋπόθεση για μια αυτόματη ευθυγράμμιση του επιπέδου λέιζερ.



1. Πατήστε το πλήκτρο "ON/OFF" στο τρίποδο και στο τηλεχειριστήριο ταυτόχρονα για τουλάχιστον 3 δευτερόλεπτα.
 - ◁ Μια επιτυχής σύζευξη απεικονίζεται με μια αλυσίδα στην οθόνη του PRA 30, στο PRA 90 αναβοσβήνουν όλα τα LED. Και οι δύο συσκευές απενεργοποιούνται αυτόματα μετά την ένδειξη.



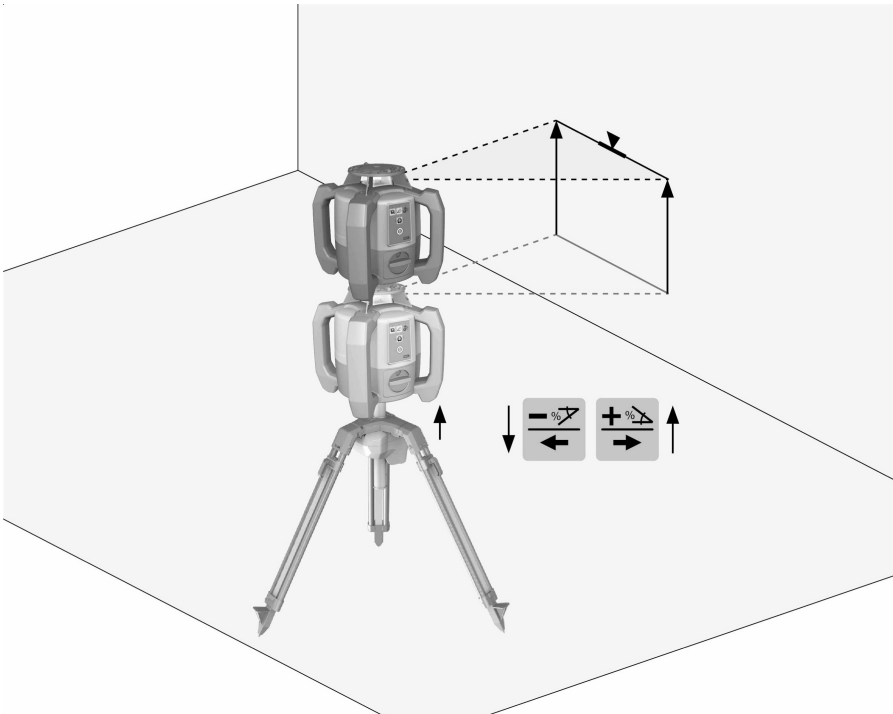
2. Πατήστε τα πλήκτρα "ON/OFF" στα PRA 90, PRA 30 και PR 30-HVS..
 - ◁ Στην οθόνη του τηλεχειριστηρίου PRA 30 εμφανίζεται ο χωροβάτης λέιζερ μαζί με το τρίποδο, η ενεργή ασύρματη σύνδεση απεικονίζεται ως κύμα.
 - ◁ Χωρίς ενεργή ασύρματη σύνδεση εμφανίζεται στην οθόνη ένα προειδοποιητικό τρίγωνο αντί για το κύμα.

6.4 Ευθυγράμμιση με το αυτόματο τρίποδο PRA 90

i Αυτή η λειτουργία είναι διαθέσιμη μόνο με το αυτόματο τρίποδο PRA 90.
 Στην πρώτη χρήση πρέπει να γίνει σύζευξη του δέκτη λέιζερ PRA 30 με το τρίποδο
 Με το προαιρετικό αυτόματο τρίποδο PRA 90 μπορείτε να ρυθμίσετε το ύψος του επιπέδου λέιζερ
 χειροκίνητα ή αυτόματα στο επιθυμητό επίπεδο.

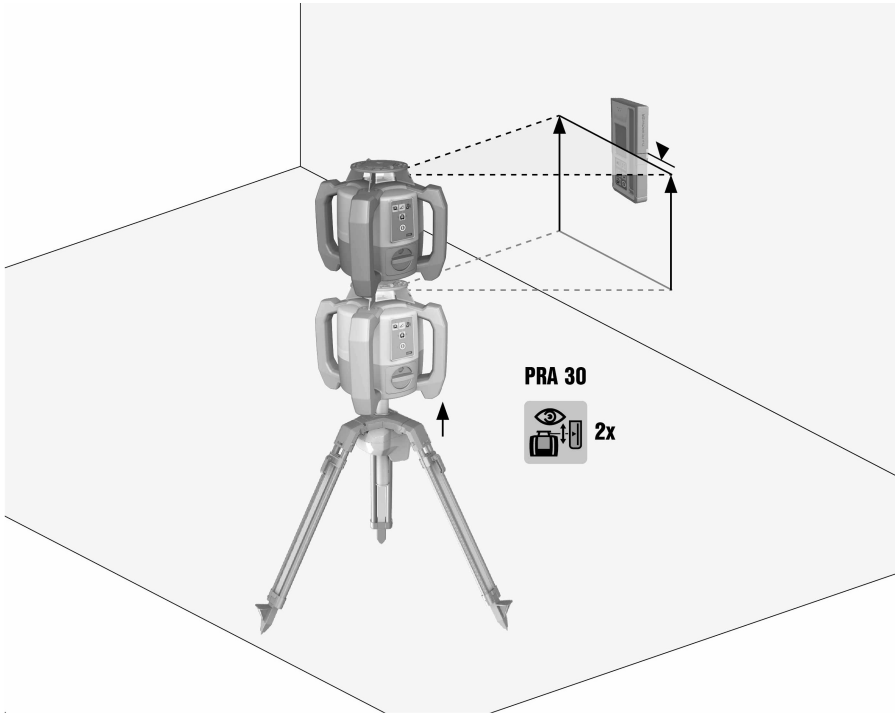
1. Τοποθετήστε το εργαλείο στο αυτόματο τρίποδο PRA 90.
2. Ενεργοποιήστε τον χωροβάτη λέιζερ, το αυτόματο τρίποδο και τον δέκτη λέιζερ.
3. Ρυθμίστε τώρα το ύψος του επιπέδου λέιζερ χειροκίνητα → σελίδα 14 ή αυτόματα → σελίδα 15.

6.4.1 Χειροκίνητη ευθυγράμμιση

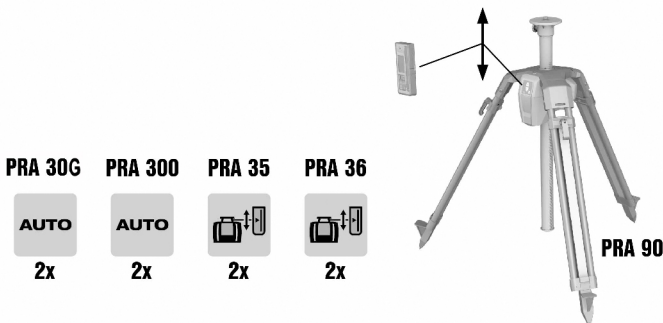


- ▶ Πατήστε στον δέκτη λέιζερ τα πλήκτρα +/- ή στο PRA 90 τα πλήκτρα με βέλη, για να μετακινήσετε το οριζόντιο επίπεδο παράλληλα προς τα επάνω ή προς τα κάτω αντίστοιχα.

6.4.2 Αυτόματη ευθυγράμμιση



1. Κρατήστε την πλευρά του δέκτη του δέκτη λέιζερ στο επιθυμητό ύψος στόχευσης και προς το πεδίο χειρισμού του PRA 90. Κρατάτε σταθερό τον δέκτη λέιζερ κατά την ευθυγράμμιση και φροντίστε ώστε να είναι ελεύθερο το οπτικό πεδίο μεταξύ δέκτη λέιζερ και εργαλείου.



2. Κάντε διπλό κλικ στο πλήκτρο αυτόματης ευθυγράμμισης στον δέκτη λέιζερ. Κάνοντας ξανά διπλό κλικ, τερματίζεται η ευθυγράμμιση.
 - ◀ Με διπλό κλικ αρχίζει η διαδικασία ευθυγράμμισης του επιπέδου λέιζερ και το τρίποδο μετακινείται προς τα επάνω ή/και προς τα κάτω. Κατά τη διάρκεια αυτή ακούγεται συνεχώς ένα ηχητικό σήμα. Μόλις η ακτίνα λέιζερ συναντήσει το πεδίο ανίχνευσης του δέκτη λέιζερ, η ακτίνα μετακινείται προς την εγκοπή σήμανσης (επίπεδο αναφοράς). Αφού επιτευχθεί η θέση και σταθμιστεί το εργαλείο, ένα ηχητικό σήμα διάρκειας πέντε δευτερολέπτων υποδηλώνει την ολοκλήρωση της διαδικασίας. Επιπρόσθετα σταματάει να εμφανίζεται το σύμβολο "αυτόματη ευθυγράμμιση".
3. Ελέγξτε τη ρύθμιση ύψους στην οθόνη.

4. Αφαιρέστε τον δέκτη λείζερ.



Εάν η αυτόματη διαδικασία ευθυγράμμισης δεν ήταν επιτυχής, ακούγονται σύντομα ηχητικά σήματα και σβήνει το σύμβολο "αυτόματη ευθυγράμμιση".

6.5 Εργασία με το τρίποδο χωρίς τηλεχειριστήριο

1. Πατήστε το πλήκτρο "ON/OFF" στο τρίποδο.
 - ◀ Το τρίποδο τίθεται σε λειτουργία.
2. Πατήστε τα αντίστοιχα πλήκτρα με βέλη στο πεδίο χειρισμού του τρίποδου, για να μετακινήσετε προς τα επάνω ή κάτω το τρίποδο.

7 Φροντίδα και συντήρηση



Προσέξτε τις οριακές τιμές της θερμοκρασίας -25 °C (-13 °F) έως +60 °C (140 °F) όταν φυλάτε τον εξοπλισμό σας στο εσωτερικό του αυτοκινήτου.

- Διατηρείτε τη ράβδο με σπείρωμα πάντα ελεύθερη από χοντρές ακαθαρσίες και υπολείμματα μπετόν.
- Καθαρίζετε μόνο με καθαρό και μαλακό πανί. Εάν χρειάζεται, βρέξτε με καθαρό οινόπνευμα ή νερό. Μην χρησιμοποιείτε άλλα υγρά καθώς μπορεί να φθείρουν τα πλαστικά εξαρτήματα.

8 Μεταφορά και αποθήκευση

Μεταφορά



ΠΡΟΣΟΧΗ

Ακούσια έναρξη λειτουργίας κατά τη μεταφορά. Από τοποθετημένες μπαταρίες ενδέχεται να προκληθεί ακούσια έναρξη λειτουργίας του εργαλείου κατά τη μεταφορά και να υποστεί ζημιά το εργαλείο.

- ▶ Μεταφέρετε το εργαλείο πάντα χωρίς τοποθετημένες μπαταρίες.
- Μετά τη χρήση, κατεβάστε τελειώς τη ράβδο με σπείρωμα.
- Αφαιρέστε την επαναφορτιζόμενη μπαταρία.
- Τώρα μόνο κλείστε τα πόδια του τρίποδου.
- Για τη μεταφορά ή την αποστολή του εξοπλισμού σας χρησιμοποιήστε είτε το χαρτοκιβώτιο αποστολής της **Hilti**, την τσάντα μεταφοράς της **Hilti** είτε μια ισάξια συσκευασία.
- Μετά από μεγαλύτερης διάρκειας μεταφορά του εξοπλισμού σας, πραγματοποιείτε πάντα μια δοκιμαστική μέτρηση πριν από τη χρήση.

Αποθήκευση



ΠΡΟΣΟΧΗ

Ακούσια πρόκληση ζημιάς από ελαττωματικές μπαταρίες. Το εργαλείο μπορεί να υποστεί ζημιά από τις μπαταρίες.

- ▶ Αποθηκεύετε το εργαλείο πάντα χωρίς τοποθετημένες μπαταρίες.
- Αποθηκεύετε το εργαλείο σε στεγνό χώρο και σε σημείο στο οποίο δεν έχουν πρόσβαση παιδιά και αναρμόδια άτομα.
- Αφαιρέστε από τη συσκευασία τα εργαλεία που έχουν βραχεί. Στεγνώστε τα εργαλεία, τη συσκευασία μεταφοράς και τα αξεσουάρ το πολύ στους 40 °C/104 °F) και καθαρίστε τα.
- Τοποθετήστε ξανά τον εξοπλισμό στη συσκευασία και αποθηκεύετε τον μόνο όταν έχει στεγνώσει τελειώς.
- Μετά από μεγαλύτερης διάρκειας αποθήκευση του εξοπλισμού σας, πραγματοποιείτε πάντα μια δοκιμαστική μέτρηση πριν από τη χρήση.
- Αποθηκεύετε την επαναφορτιζόμενη μπαταρία κατά το δυνατό σε δροσερό και στεγνό χώρο. Ποτέ μην αποθηκεύετε την επαναφορτιζόμενη μπαταρία στον ήλιο, επάνω σε καλοριφέρ ή πίσω από τζάμια.

9 Βοήθεια για προβλήματα

Σε βλάβες που δεν αναφέρονται σε αυτόν τον πίνακα ή δεν μπορείτε να αποκαταστήσετε μόνοι σας, απευθυνθείτε στο σέρβις της **Hilti**.

9.1 Βοήθεια για προβλήματα

Βλάβη	Πιθανή αιτία	Λύση
Το τρίποδο δεν αντιδρά.	Το τρίποδο δεν έχει ενεργοποιηθεί.	► Ενεργοποιήστε το τρίποδο.
	Το τρίποδο δεν έχει συνδεθεί.	► Κάντε σύζευξη μεταξύ τηλεχειριστηρίου και τρίποδου.
	Οι μπαταρίες στο PRA 92 είναι άδειες.	► Αντικαταστήστε τις μπαταρίες.
Το τρίποδο δεν μπορεί να τεθεί σε λειτουργία.	Η μπαταρία δεν έχει τοποθετηθεί ολόκληρη ή είναι άδεια.	► Τοποθετήστε την μπαταρία ώστε να ακουστεί ότι έχει ασφαλίσει ή φορτίστε την μπαταρία.
Αυτόματη ευθυγράμμιση ανεπιτυχής.	Το επιθυμητό ύψος βρίσκεται εκτός του δυνατού ύψους ρύθμισης.	► Ελέγξτε το ύψος ρύθμισης.
	Πολύ έντονη δόνηση από εξωτερικές επιδράσεις.	► Ανοίξτε τελείως το τρίποδο και προσέξτε για καλή ευστάθεια.
	Το τρίποδο βρίσκεται εκτός εμβέλειας.	► Πλησιάστε με το τηλεχειριστήριο πιο κοντά στο τρίποδο και/ή στρέψτε το πεδίο χειρισμού του τρίποδου προς το τηλεχειριστήριο.
Η ρύθμιση της λειτουργίας παρακολούθησης δεν είναι επιτυχημένη.	Το επιθυμητό ύψος βρίσκεται εκτός του δυνατού ύψους ρύθμισης.	► Ελέγξτε το ύψος ρύθμισης.
	Πολύ έντονη δόνηση από εξωτερικές επιδράσεις.	► Ανοίξτε τελείως το τρίποδο και προσέξτε για καλή ευστάθεια.
	Το τρίποδο βρίσκεται εκτός εμβέλειας.	► Πλησιάστε με το τηλεχειριστήριο πιο κοντά στο τρίποδο και/ή στρέψτε το πεδίο χειρισμού του τρίποδου προς το τηλεχειριστήριο.

10 RoHS (οδηγία για τον περιορισμό της χρήσης επικίνδυνων ουσιών)

Στον ακόλουθο σύνδεσμο θα βρείτε τον πίνακα επικίνδυνων ουσιών: qr.hilti.com/r56543.

Στο τέλος αυτής της τεκμηρίωσης θα βρείτε ως κωδικό QR έναν σύνδεσμο για τον πίνακα RoHS.

11 Διάθεση στα απορρίμματα

Τα εργαλεία της **Hilti** είναι κατασκευασμένα σε μεγάλο ποσοστό από ανακυκλώσιμα υλικά. Προϋπόθεση για την ανακύκλωσή τους είναι ο κατάλληλος διαχωρισμός των υλικών. Σε πολλές χώρες, η **Hilti** παραλαμβάνει το παλιό σας εργαλείο για ανακύκλωση. Ρωτήστε το σέρβις ή τον σύμβουλο πωλήσεων της **Hilti**.

Απόρριψη μπαταριών

Από ακατάλληλη διάθεση των μπαταριών στα απορρίμματα ενδέχεται να προκληθούν κίνδυνοι για την υγεία από εξερχόμενα αέρια ή υγρά.

- Μην αποστέλλετε επαναφορτιζόμενες μπαταρίες που έχουν υποστεί ζημιά!
- Καλύψτε τις συνδέσεις με ένα μη αγώγιμο υλικό, για να αποφύγετε βραχυκυκλώματα.
- Πετάξτε τις μπαταρίες έτσι ώστε να μην μπορούν να καταλήξουν στα χέρια παιδιών.
- Απορρίψτε την μπαταρία στο **Hilti Store** ή απευθυνθείτε στην αρμόδια επιχείρηση διάθεσης απορριμμάτων.



- Μην πετάτε τα ηλεκτρικά εργαλεία, της ηλεκτρονικές συσκευές και τις επαναφορτιζόμενες μπαταρίες στον κάδο οικιακών απορριμμάτων!

- ▶ Για ερωτήσεις σχετικά με τους όρους εγγύησης απευθυνθείτε στον τοπικό συνεργάτη της **Hilti**.



Hilti Corporation
Feldkircherstraße 100
9494 Schaan | Liechtenstein

PRA 90 (01)

[2011]

2006/42/EG

EN ISO 12100

2014/53/EU

EN 61010-1:2010

2011/65/EU

EN 62479:2010

2006/66/EC

EN 301 489-1 V2.1.1

EN 301 489-3 V2.1.1

EN 300 440 V2.1.1

EN 300 328 V2.1.1

Schaan, 03/2018

Paolo Luccini

Head of Quality and
Process-Management
BA Electric Tools & Accessories

Thomas Hillbrand

Head of BU Measuring
Business Unit Measuring





Hilti Corporation
LI-9494 Schaan
Tel.: +423 234 21 11
Fax: +423 234 29 65
www.hilti.group



2164701



Hilti Connect