

HILTI

DD 500-CA

Operating instructions

en

Mode d'emploi

fr

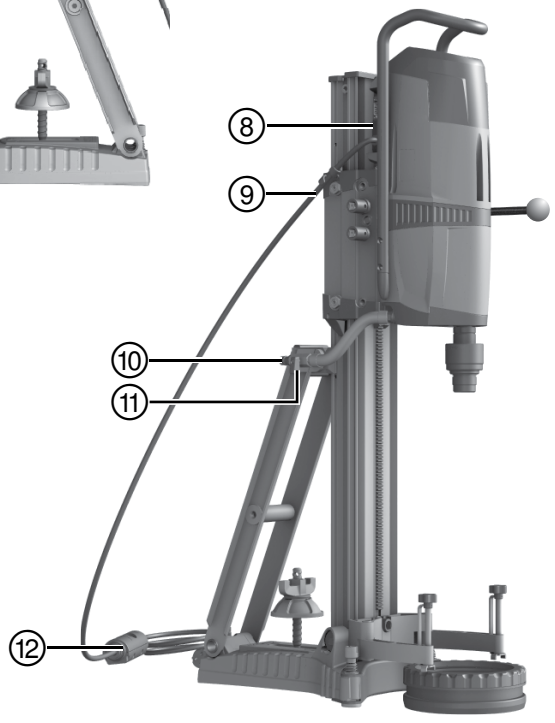
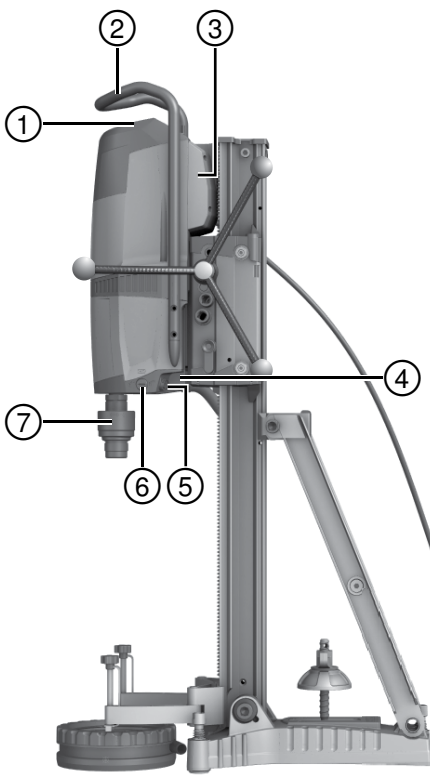
Manual de instrucciones

es

Manual de instruções

pt

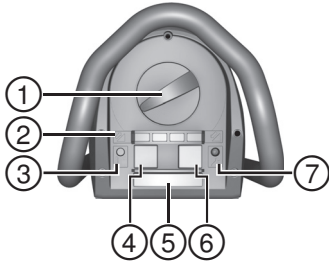




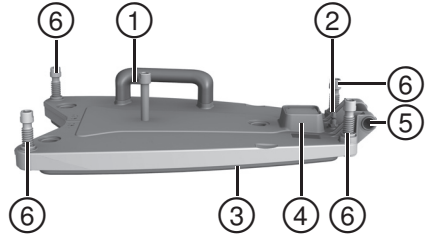
This Product is Certified
Ce produit est homologué
Producto homologado por
Este producto está registrado

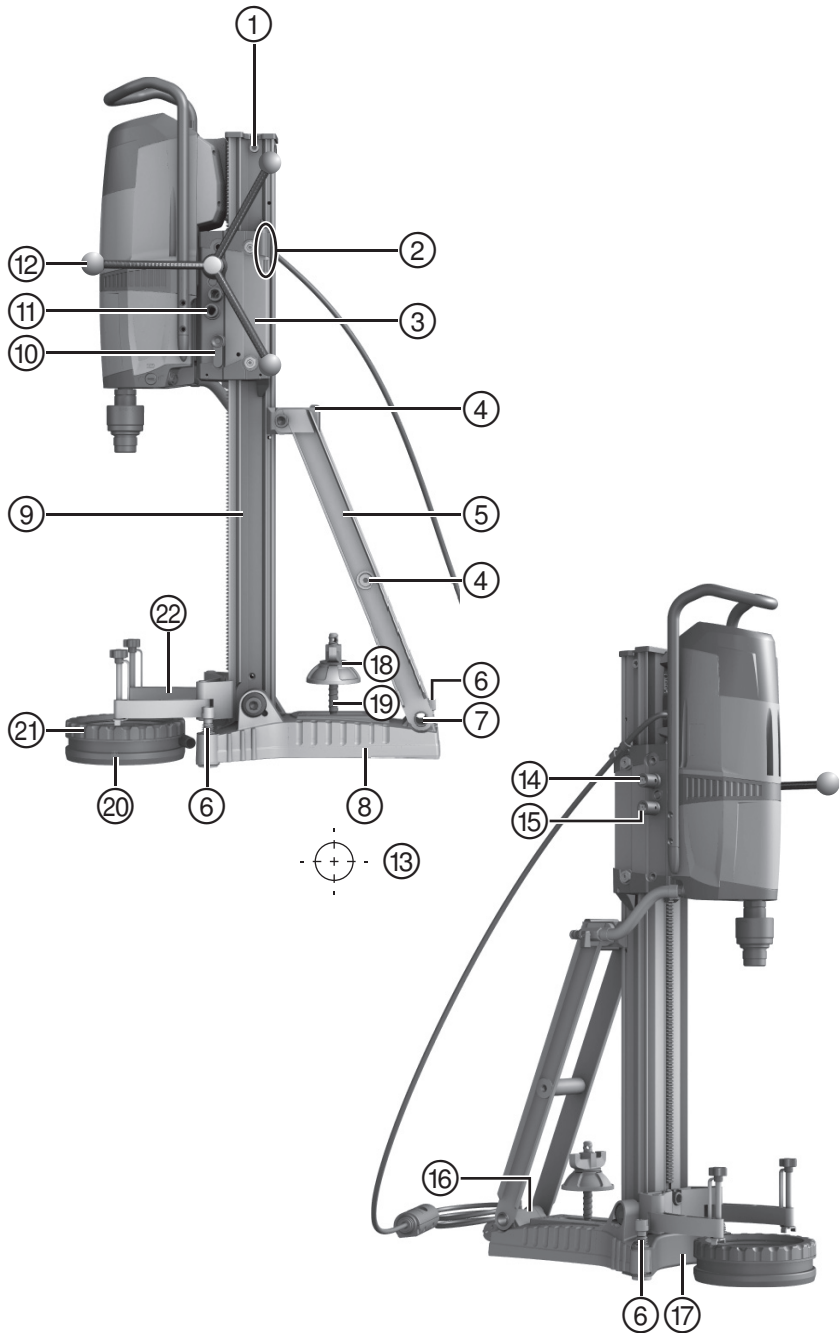


2

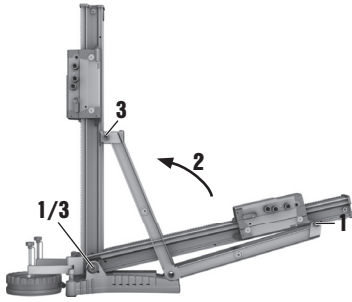


3

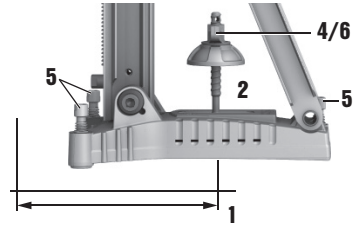




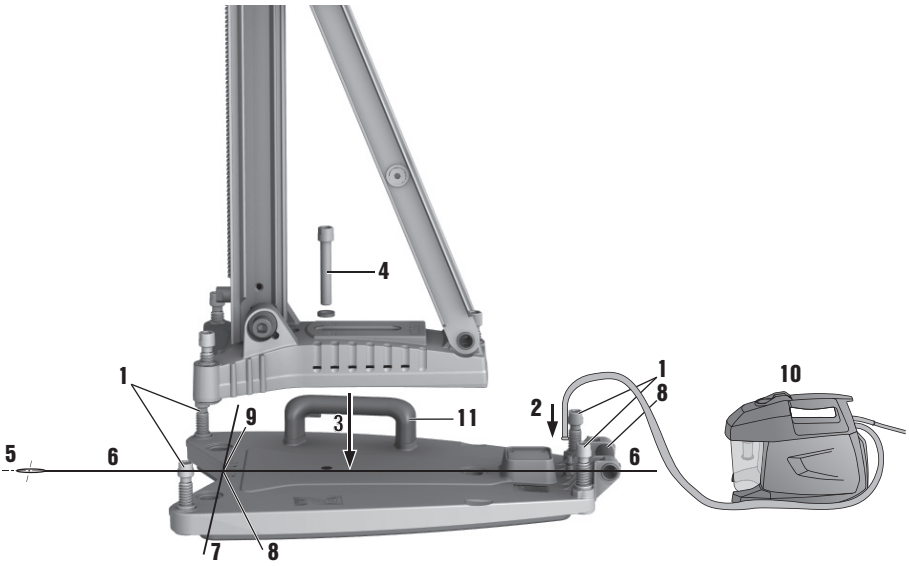
5



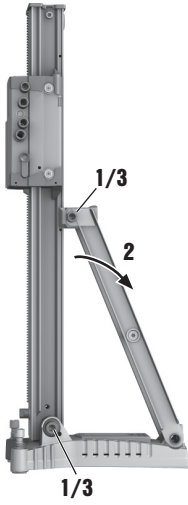
6



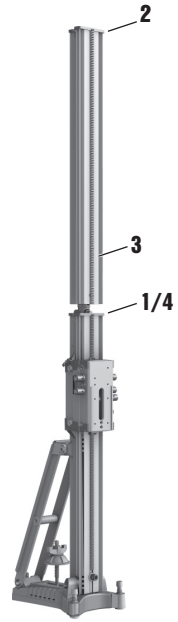
7



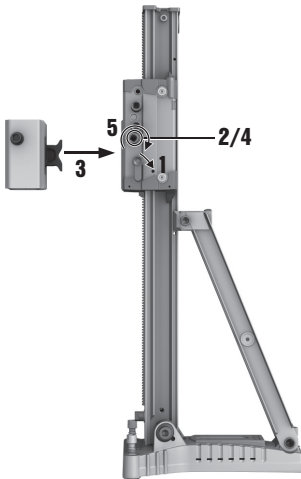
8



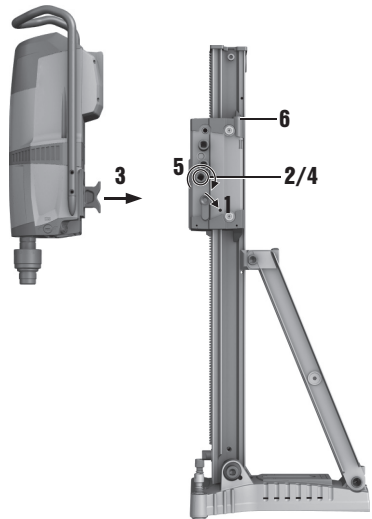
9



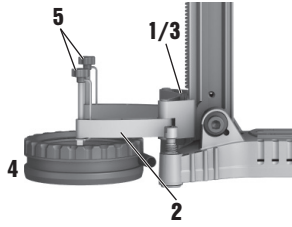
10



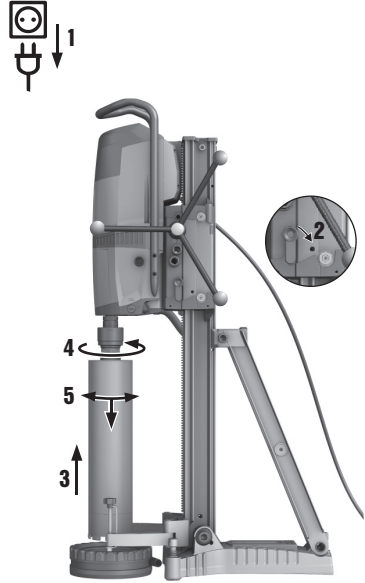
11



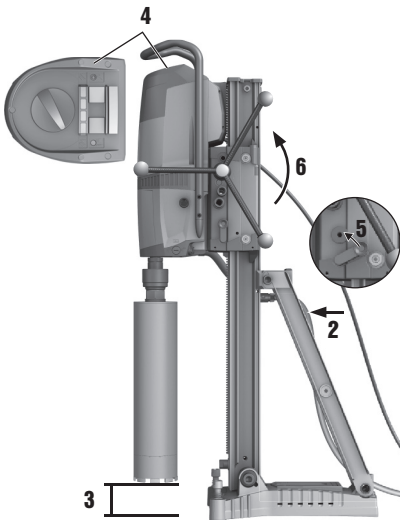
12



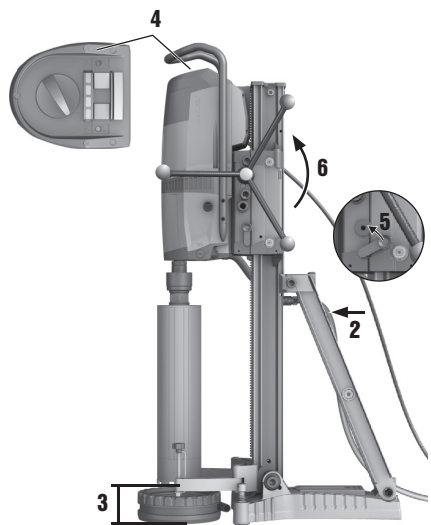
13



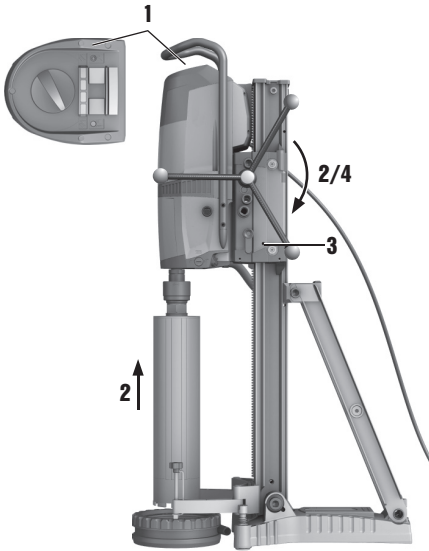
14



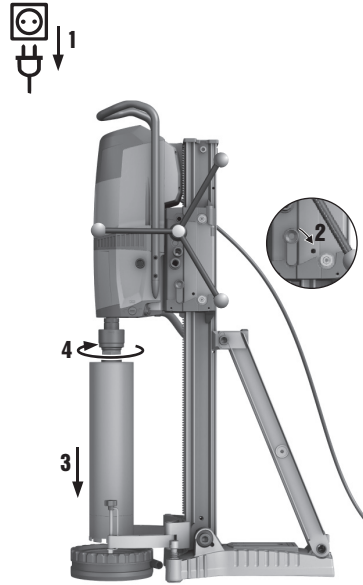
15



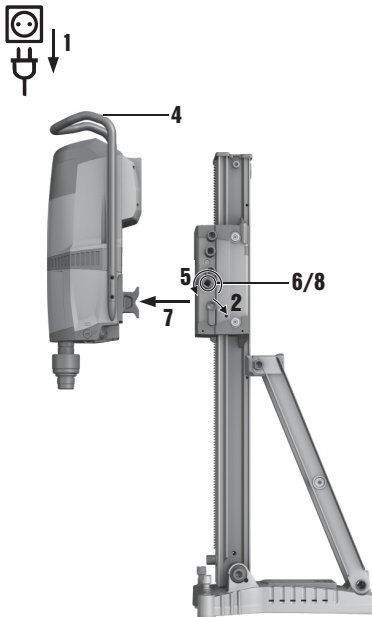
16



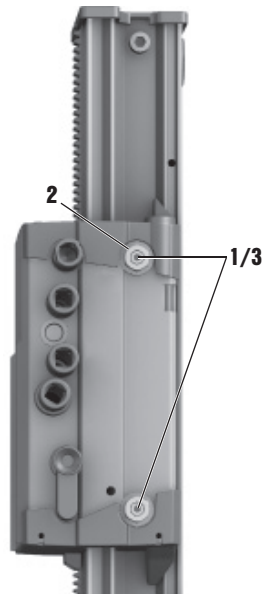
17



18



19



Perforadora DD 500 - CA

Lea detenidamente el manual de instrucciones antes de la puesta en servicio.

Conserve el manual de instrucciones siempre cerca de la herramienta.

En caso de traspaso a terceros, la herramienta siempre se debe entregar junto con el manual de instrucciones.

| Índice | Página |
|---|--------|
| 1 Indicaciones generales | 38 |
| 2 Descripción | 39 |
| 3 Datos técnicos | 41 |
| 4 Indicaciones de seguridad | 42 |
| 5 Preparación de la perforación con recuperación de testigo | 45 |
| 6 Realización de la perforación con recuperación de testigo | 48 |
| 7 Cuidado y mantenimiento | 52 |
| 8 Localización de averías | 52 |
| 9 Reciclaje | 53 |
| 10 Garantía del fabricante de las herramientas | 54 |

❶ Los números hacen referencia a las ilustraciones. Las ilustraciones se encuentran al principio del manual de instrucciones.

En este manual de instrucciones «la herramienta perforadora» se refiere siempre a la herramienta perforadora DD 500-CA.

Herramienta perforadora ❶

- ❶ Panel de mando y pantalla
- ❷ Asa
- ❸ Placa de identificación
- ❹ Reborde de sujeción
- ❺ Tapón de desagüe
- ❻ Válvula de 3 vías
- ❼ Portaútiles
- ❽ Casquillo de unión
- ❾ Guía de cables
- ❿ Toma del agua
- ⓫ Regulación de agua
- ⓬ Cable de red

Panel de mando y pantalla ❷

- ❶ Interruptor del cambio
- ❷ Indicador de la capacidad de perforación
- ❸ Control de temperatura/corriente de defecto
- ❹ Interruptor de conexión
- ❺ Interruptor de desconexión
- ❻ Tecla de armadura (Iron Boost)
- ❼ Indicador de funcionamiento

Placa base al vacío (accesorios) ❸

- ❶ Válvula de aireación al vacío
- ❷ Conexión de vacío
- ❸ Junta de vacío
- ❹ Manómetro
- ❺ Alojamiento del dispositivo de avance
- ❻ Tornillos de nivelación (4x)

Soporte DD-HD 30 (accesorios) ❹

- ❶ Tope final con cubierta de rail
- ❷ Indicadores de nivelado (2x)
- ❸ Carro
- ❹ Asa de soporte (2x)
- ❺ Travesaño
- ❻ Tornillos de nivelación (3x)
- ❼ Alojamiento del dispositivo de avance
- ❽ Placa base
- ❾ Rail
- ❿ Inmovilizador del carro
- ⓫ Excéntrica (bloqueo de las herramientas)
- ⓬ Rueda de mano
- ⓭ Posición del taco
- ⓮ Desmultiplicación (1:3)
- ⓯ Accionamiento directo (1:1)
- ⓰ Placa de identificación
- ⓱ Indicador de centro de perforación

Juego de fijación para soporte (accesorios) ❺

- ❶ Tuerca de apriete
- ❷ Husillo de sujeción

Sistema colector de agua (accesorios) ❻

- ❶ Junta
- ❷ Recipiente colector de agua
- ❸ Soporte colector de agua

1 Indicaciones generales

1.1 Señales de peligro y su significado

PELIGRO

Término utilizado para un peligro inminente que puede ocasionar lesiones graves o incluso la muerte.

ADVERTENCIA

Término utilizado para una posible situación peligrosa que puede ocasionar lesiones graves o la muerte.

PRECAUCIÓN

Término utilizado para una posible situación peligrosa que puede ocasionar lesiones o daños materiales leves.

INDICACIÓN

Término utilizado para indicaciones de uso y demás información de interés.

1.2 Explicación de los pictogramas y otras indicaciones

Símbolo de prohibición



Prohibido transportar con grúa

Símbolos de advertencia



Advertencia de peligro en general

Señales prescriptivas



Leer el manual de instrucciones antes del uso

Símbolos



Indicador de funcionamiento



Recoger los materiales para su reutilización



Corriente alterna

n_0

Número de referencia de revoluciones en vacío

RPM



Revoluciones por minuto

Diámetro



Indicador de la capacidad de perforación

Válvula de 3 vías en la herramienta perforadora



Posición de perforación en húmedo

Válvula de 3 vías en la herramienta perforadora



Posición para evacuar el agua de la corona de perforación

Válvula de 3 vías en la herramienta perforadora



Posición de perforación en seco

PELIGRO

Utilice únicamente los accesorios originales y los equipos auxiliares que se mencionan en el manual de instrucciones. La utilización de accesorios o herramientas adicionales que no sean los especificados en el manual de instrucciones puede conllevar riesgo de lesiones.

2.2 Uso en diversos equipamientos

| Equipamiento | Diámetro de corona de perforación | Sentido de perforación | Longitud de trabajo estándar |
|--------------------------------------|-----------------------------------|------------------------|------------------------------|
| Sistema con sistema colector de agua | 82...250 mm (3,23... 9,84") | Todas las direcciones | 500 mm (19,69") |
| Sistema sin sistema colector de agua | 82...600 mm (3,23... 23,62") | Todas las direcciones | 500 mm (19,69") |

La herramienta perforadora está construida de acuerdo con IP55 y, por tanto, dotada de protección contra salpicaduras de agua. Gracias a ello es posible taladrar sin necesidad de utilizar un aspirador en húmedo en todas las direcciones de perforación.

La herramienta solo se puede utilizar con la correspondiente alimentación de agua de refrigeración (mínimo 0,5 l/min a máximo 30 °C).

Si el raíl de taladrado se prolonga a 2 m o más, es necesario utilizar un apoyo adicional, p. ej., un husillo de sujeción.

2.3 Indicadores de manejo para servicio, refrigeración/tensión y potencia de perforación

| | | |
|--|--------------------------|--|
| Indicador de funcionamiento | Iluminado | Llevar la herramienta perforadora al Servicio Técnico de Hilti |
| | Parpadea temporalmente | Error en la herramienta (véase la localización de averías) |
| | Parpadea permanentemente | Lleve la herramienta urgentemente al Servicio Técnico de Hilti (el incumplimiento de esta recomendación afectaría a las prestaciones del servicio integral opcional de 2 años) |
| Indicadores para la refrigeración y errores de tensión | Iluminado | Controlar entrada de agua |
| | Parpadea | Controlar la alimentación de tensión (véase la localización de averías) |
| Indicador de la capacidad de perforación | Encendido en naranja | Presión de apriete reducida, p. ej. al inicio de la perforación |
| | Encendido en verde | Presión de apriete óptima (una vez iniciada la perforación) |
| | Encendido en rojo | Presión de aplicación excesiva |

2.4 Marchas y diámetros de corona de perforación correspondientes

| Velocidad | Diámetro de corona de perforación (mm) | Diámetro de corona de perforación (pulgadas) | Velocidad de giro en vacío 380-415 V (rpm) |
|-----------|--|--|--|
| 1 | 82...92 | 3¼...3½ | 571 |
| 2 | 102...112 | 4...4½ | 571 |
| 3 | 122...132 | 4¾...5¼ | 571 |
| 4 | 142...172 | 5½...6¾ | 571 |
| 5 | 182...202 | 7...8 | 510 |
| 6 | 225...250 | 9...10 | 429 |
| 7 | 300 | 12 | 367 |
| 8 | 350 | 14 | 327 |
| 9 | 400 | 16 | 286 |
| 10 | 450...600 | 18...24 | 265 |

2.5 Suministro

- 1 Herramienta perforadora
- 1 Manual de instrucciones

INDICACIÓN

Encontrará los accesorios no incluidos en el suministro en su Centro Hilti o en la página de internet www.hilti.com.

2.6 Uso de un generador o transformador

Esta herramienta puede utilizarse conectada a un generador o transformador (por cuenta de la empresa explotadora) si se cumplen las siguientes condiciones:

Tensión alterna, potencia útil de 10 000 VA como mínimo

La tensión de funcionamiento debe encontrarse en todo momento entre un 5 % por encima y 10 % por debajo de la tensión nominal.

Frecuencia: 50 a 60 Hz, máx. 65 Hz

Regulador de tensión automático con refuerzo de arranque

INDICACIÓN

La conexión y desconexión de otros dispositivos puede provocar picos de subtensión o sobretensión que podrían dañar la herramienta perforadora. Asegúrese de que no haya otras herramientas conectadas simultáneamente al generador/transformador.

3 Datos técnicos

Reservado el derecho a introducir modificaciones técnicas.

Información sobre la herramienta y su aplicación

La herramienta perforadora está disponible con diferentes tensiones de referencia. Consulte la tensión de referencia y la potencia nominal de su herramienta perforadora en la placa de identificación.

| | |
|---|--|
| Voltaje nominal | 480 V |
| Intensidad nominal | 8 A |
| Frecuencia nominal | 50...60 Hz |
| Número de referencia de revoluciones en vacío | 270...580/min |
| Tensión de salida | 480 V |
| Frecuencia de salida | 50...60 Hz |
| Corriente de salida | 0,25 A |
| Portátiles | BL (intercambiable, véase www.hilti.com) |
| Presión máx. admisible de la tubería de agua ¹ | 6 bar (87,02 psi) |
| Caudal de agua mínimo por minuto | Mín. 0,5 l (Mín. 0,13 gal) (temperatura del agua: Máx. +30 °C (Máx. +86 °F)) |
| Dimensiones (L x An x Al) | 608 mm (23,94") x 192 mm (7,56") x 216 mm (8,5") |
| Peso según el procedimiento EPTA 01/2003 | 16,6 kg (36,6 lb) |
| Peso del soporte DD-HD 30 | 20,5 kg (45,19 lb) |
| Peso operativo máx. | 85 kg (187,39 lb) (herramienta perforadora, soporte, corona de perforación con \varnothing 600 mm) |
| Profundidad de perforación | Máx. 500 mm (Máx. 19,69") sin prolongación |
| Clase de protección | I (puesta a tierra) |
| Protección contra el polvo y el agua | Según IP 55 |

¹ En caso de presiones elevadas, utilice un reductor de presión.

4 Indicaciones de seguridad

4.1 Indicaciones generales de seguridad para herramientas eléctricas

a)  **ADVERTENCIA**

Lea con atención todas las instrucciones e indicaciones de seguridad. En caso de no respetar las instrucciones e indicaciones de seguridad que se describen a continuación, podría producirse una descarga eléctrica, incendio y/o lesiones graves. **Conserve todas las instrucciones e indicaciones de seguridad para futuras consultas.** El término «herramienta eléctrica» empleado en las indicaciones de seguridad se refiere a herramientas eléctricas portátiles, ya sea con cable de red o sin cable, en caso de ser accionadas por batería.

4.1.1 Seguridad en el puesto de trabajo

- a) **Mantenga su área de trabajo limpia y bien iluminada.** El desorden o una iluminación deficiente de las zonas de trabajo pueden provocar accidentes.
- b) **No utilice la herramienta eléctrica en un entorno con peligro de explosión, en el que se encuentren combustibles líquidos, gases o material en polvo.** Las herramientas eléctricas producen chispas que pueden llegar a inflamar los materiales en polvo o vapores.
- c) **Mantenga alejados a los niños y otras personas de su puesto de trabajo al emplear la herramienta eléctrica.** Una distracción le puede hacer perder el control sobre la herramienta.

4.1.2 Seguridad eléctrica

- a) **El enchufe de la herramienta eléctrica debe corresponder con la toma de corriente utilizada. No está permitido modificar el enchufe en forma alguna. No utilice enchufes adaptadores para las herramientas eléctricas con puesta a tierra.** Los enchufes sin modificar adecuados a las respectivas tomas de corriente reducen el riesgo de descarga eléctrica.
- b) **Evite el contacto corporal con superficies que tengan puesta a tierra, como pueden ser tubos, calefactores, cocinas y frigoríficos.** El riesgo a quedar expuesto a una descarga eléctrica es mayor si su cuerpo tiene contacto con el suelo.
- c) **No exponga las herramientas eléctricas a la lluvia y evite que penetren líquidos en su interior.** El riesgo de recibir descargas eléctricas aumenta si penetra agua en la herramienta eléctrica.
- d) **No utilice el cable de red para transportar o colgar la herramienta eléctrica ni tire de él para extraer el enchufe de la toma de corriente. Mantenga el cable de red alejado de fuentes de calor, aceite, aristas afiladas o piezas móviles de la herramienta.** Los cables de red dañados o enredados pueden provocar descargas eléctricas.
- e) **Cuando trabaje al aire libre con una herramienta eléctrica, utilice exclusivamente un alargador adecuado para exteriores.** La utilización de

un cable de prolongación adecuado para su uso en exteriores reduce el riesgo de una descarga eléctrica.

- f) **Cuando no pueda evitarse el uso de la herramienta eléctrica en un entorno húmedo, utilice un interruptor de corriente de defecto.** La utilización de un interruptor de corriente de defecto evita el riesgo de una descarga eléctrica.

4.1.3 Seguridad de las personas

- a) **Permanezca atento, preste atención durante el trabajo y utilice la herramienta eléctrica con prudencia. No utilice la herramienta eléctrica si está cansado, ni tampoco después de haber consumido alcohol, drogas o medicamentos.** Un momento de descuido al utilizar la herramienta eléctrica podría producir graves lesiones.
- b) **Utilice el equipo de protección adecuado y lleve siempre gafas de protección.** El riesgo de lesiones se reduce considerablemente si, según el tipo y la aplicación de la herramienta eléctrica empleada, se utiliza un equipo de cubierta protectora adecuado como una mascarilla antipolvo, zapatos de seguridad con suela antideslizante, casco o protectores auditivos.
- c) **Evite una puesta en marcha fortuita de la herramienta. Asegúrese de que la herramienta eléctrica está apagada antes de alzarla, transportarla, conectarla a la alimentación de corriente y/o insertar la batería.** Si transporta la herramienta eléctrica sujetándola por el interruptor de conexión/desconexión o si introduce el enchufe en la toma de corriente con la herramienta conectada, podría producirse un accidente.
- d) **Retire las herramientas de ajuste o llaves fijas antes de conectar la herramienta eléctrica.** Una herramienta o llave colocada en una pieza giratoria puede producir lesiones al ponerse en funcionamiento.
- e) **Evite adoptar posturas forzadas. Procure que la postura sea estable y manténgase siempre en equilibrio.** De esta forma podrá controlar mejor la herramienta eléctrica en caso de presentarse una situación inesperada.
- f) **Utilice ropa adecuada. No utilice vestimenta amplia ni joyas. Mantenga su pelo, vestimenta y guantes alejados de las piezas móviles.** La vestimenta suelta, las joyas y el pelo largo se pueden enganchar con las piezas móviles.
- g) **Siempre que sea posible utilizar equipos de aspiración o captación de polvo, asegúrese de que están conectados y de que se utilizan correctamente.** El uso de un sistema de aspiración reduce los riesgos derivados del polvo.

4.1.4 Uso y manejo de la herramienta eléctrica

- a) **No sobrecargue la herramienta. Utilice la herramienta adecuada para el trabajo que se dispone a realizar.** Con la herramienta apropiada podrá traba-

jar mejor y de modo más seguro dentro del margen de potencia indicado.

- b) **No utilice herramientas con el interruptor defectuoso.** Las herramientas que no se puedan conectar o desconectar son peligrosas y deben repararse.
- c) **Extraiga el enchufe de la toma de corriente y/o la batería antes de efectuar cualquier ajuste en la herramienta, cambiar accesorios o en caso de no utilizar la herramienta durante un tiempo prolongado.** Esta medida preventiva reduce el riesgo de conexión accidental de la herramienta eléctrica.
- d) **Guarde las herramientas fuera del alcance de los niños. Evite que personas no familiarizadas con su uso o que no hayan leído este manual de instrucciones utilicen la herramienta.** Las herramientas utilizadas por personas inexpertas son peligrosas.
- e) **Cuide su herramienta eléctrica adecuadamente. Compruebe si las piezas móviles de la herramienta funcionan correctamente y sin atascarse, y si existen piezas rotas o deterioradas que pudieran afectar al funcionamiento de la herramienta eléctrica. Encargue la reparación de las piezas defectuosas antes de usar la herramienta eléctrica.** Muchos accidentes son consecuencia de un mantenimiento inadecuado de la herramienta eléctrica.
- f) **Mantenga los útiles limpios y afilados.** Las herramientas de corte bien cuidadas y con aristas afiladas se atascan menos y se guían con más facilidad.
- g) **Utilice la herramienta eléctrica, los accesorios, útiles, etc., de acuerdo con estas instrucciones. Para ello, tenga en cuenta las condiciones de trabajo y la tarea que se va a realizar.** El uso de herramientas eléctricas para trabajos diferentes de aquellos para los que han sido concebidas puede resultar peligroso.

4.1.5 Servicio técnico

- a) **Solicite que un profesional lleve a cabo la reparación de su herramienta eléctrica y que utilice exclusivamente piezas de repuesto originales.** Solamente así se mantiene la seguridad de la herramienta eléctrica.

4.2 Organización segura del lugar de trabajo

- a) **La herramienta solo debe ponerse en marcha con un interruptor diferencial (interruptor de corriente de defecto, RCD) que funcione correctamente.** Antes de cada uso, compruebe si su suministro de corriente está equipado con un interruptor diferencial. Asegúrese de que el interruptor diferencial funcione.
- b) **Encargue la autorización de los trabajos de perforación a la dirección de la obra.** Las perforaciones en edificios y otras estructuras pueden influir en la estática, especialmente al seccionar hierros de armadura o elementos portadores.
- c) **Al realizar trabajos de perforación en paredes, asegure la zona trasera de la pared, ya que el material o el testigo pueden desprenderse por**

detrás. Al realizar trabajos de perforación en techos, asegure la zona inferior, ya que el material o el testigo pueden desprenderse por abajo.

- d) **Para evitar que nadie pueda caerse, la abertura resultante debe acordonarse de manera segura y bien visible.**
- e) **Coloque el dispositivo de sujeción sobre una superficie fija, plana y horizontal.** Si existe riesgo de deslizamiento o de oscilación del dispositivo de sujeción, la herramienta eléctrica no podrá guiarse de manera uniforme y segura.
- f) **Compruebe la consistencia de la superficie.** Las superficies rugosas pueden reducir la fuerza de fijación del soporte. Los revestimientos o materiales compuestos pueden desprenderse durante el trabajo haciendo que el soporte y la herramienta perforadora dejen de estar sujetos de manera segura.
- g) **No sobrecargue el dispositivo de sujeción ni lo utilice como escalera o andamio.** Si sobrecarga el dispositivo de sujeción o se sube encima, puede provocar el desplazamiento hacia arriba de su centro de gravedad y volcar el dispositivo.
- h) **Utilice mascarilla cuando realice trabajos que generen polvo.**
- i) **Procure que haya una buena ventilación del lugar de trabajo.**
- j) **Se recomienda el uso de guantes de goma y calzado antideslizante para los trabajos al aire libre.**
- k) **Mantenga alejados de las piezas móviles tanto el cable de red y el alargador como el tubo de aspiración y de vacío.**
- l) **No trabaje sobre una escalera.**
- m) **Mantenga la zona de trabajo ordenada. Mantenga el entorno de trabajo despejado de objetos que puedan ocasionarle lesiones.** El desorden en la zona de trabajo puede causar accidentes.
- n) **Asegure la pieza de trabajo. Utilice dispositivos de sujeción o un tornillo de banco para sujetar la pieza de trabajo.** De esta forma estará sujeta de modo más seguro que con la mano y, por otro lado, se podrán mantener libres ambas manos para el manejo de la herramienta.
- o) **Retire siempre hacia atrás el cable eléctrico y el alargador durante el trabajo.** De esta forma se evita el peligro de tropiezo por culpa del cable.

4.2.1 Medidas de seguridad generales

- a) **Utilice la tapa cobertora solo cuando el enchufe de la unidad de avance esté desconectado. Utilice la herramienta perforadora solo con el casquillo de unión cerrado.** Si carece de la tapa cobertora, póngase en contacto con el Servicio de Hilti y solicite un repuesto. Si ha entrado agua en el casquillo de unión, desconecte el enchufe de red de la herramienta perforadora. Asegúrese de que el casquillo de unión esté seco antes de volver a utilizar la herramienta perforadora. Cuando el casquillo de unión no está cerrado con la tapa o el conector de unión, puede llenarse de agua y provocar una descarga eléctrica si se toca.

- b) **Mantenga las empuñaduras secas, limpias y sin residuos de aceite o grasa.**
- c) **No deje la herramienta desatendida.**
- d) **Las herramientas que no se utilicen deben almacenarse de manera segura. Las herramientas que no se utilicen deben conservarse fuera del alcance de los niños, en un sitio seco, alto y cerrado.**
- e) **Mantenga a terceras personas alejadas. No deje que ninguna persona, en especial los niños, que no estén involucrados en el trabajo, toquen la máquina y el alargador, y mantenga a esas personas alejadas del área de trabajo.**
- f) **Es conveniente advertir a los niños de que no deben jugar con la herramienta.**
- g) **La herramienta no es apta para el uso por parte de niños o de personas físicamente no preparadas que no tengan la debida instrucción.**
- h) **No utilice jamás la herramienta sin el RCD. Si no hay ningún RCD, no utilice nunca la herramienta sin transformador de separación. Compruebe el RCD antes de su uso.**
- i) **Quedan prohibidas las manipulaciones o modificaciones en la herramienta, el soporte y los accesorios.**
- j) **Compruebe que la herramienta y los accesorios no presentan daños. Antes de continuar utilizando la herramienta, compruebe con detenimiento los dispositivos de seguridad y las piezas ligeramente dañadas para asegurarse de que funcionan correctamente y según las prescripciones correspondientes. Compruebe que las piezas móviles funcionan correctamente y que no se atascan ni tienen partes dañadas. Para garantizar un correcto funcionamiento de la herramienta, las piezas deben estar correctamente montadas y cumplir todas las condiciones necesarias. Los dispositivos de seguridad y las piezas dañadas deben repararse o sustituirse de forma pertinente en un taller homologado, si no se especifica lo contrario en el manual de instrucciones.**
- k) **Compruebe periódicamente la presencia de daños en los tubos flexibles y asegúrese de que la presión máxima admisible de los conductos de agua no supera los 6 bares.**
- l) **Evite que la piel entre en contacto con el lodo de perforación.**
- m) **Utilice una mascarilla en trabajos donde se genere mucho polvo, p. ej., para efectuar perforaciones en seco. Conecte una aspiración de polvo. No deben perforarse materiales nocivos para la salud (p. ej., amianto).**
- n) **El polvo procedente de materiales como pinturas con plomo, determinadas maderas, minerales y metal puede ser nocivo para la salud. El contacto con el polvo o su inhalación puede provocar reacciones alérgicas o asfixia al usuario o a personas que se encuentren en su entorno. Existen determinadas clases de polvo, como pueden ser el de roble o el de haya, catalogadas como cancerígenas, especialmente si se encuentra mezclado con aditivos usados en el tratamiento de la madera (cromato, agente protector para la madera). Únicamente expertos cualificados**

están autorizados a manipular materiales que contengan asbesto. **Utilice siempre que sea posible un sistema de aspiración de polvo.** Para obtener un elevado grado de efectividad en la aspiración de polvo, utilice un aspirador de polvo apto para madera y polvo mineral recomendado por Hilti y compatible con esta herramienta eléctrica. Procure que haya una buena ventilación del lugar de trabajo. Se recomienda utilizar una mascarilla de protección con filtro de la clase P2. Respete la normativa vigente en su país concerniente al procesamiento de los materiales de trabajo.

- o) **Utilice la herramienta adecuada. No utilice la herramienta para fines no previstos, sino únicamente de forma reglamentaria y en perfecto estado.**
- p) **Compruebe que todas las coronas de perforación estén en buen estado antes de utilizarlas. No utilice coronas que estén deformadas o dañadas.**
- q) **Al taladrar mantenga la distancia de seguridad necesaria con respecto a la corona de perforación y no toque ninguna pieza en rotación. Cuando realice trabajos en la corona de perforación, desconecte siempre el enchufe de la red.**

4.2.2 Sistema mecánico

- a) **Siga las indicaciones de cuidado y mantenimiento.**
- b) **Siga las indicaciones para la lubricación y el cambio de útil.**
- c) **Compruebe si los útiles disponen del sistema de inserción adecuado para la herramienta y si están enclavados en el portaútiles conforme a las prescripciones.**
- d) **Asegúrese de que la herramienta está debidamente sujeta en el soporte.**
- e) **No toque las piezas rotatorias.**
- f) **Asegúrese de que todos los topes de profundidad están debidamente apretados.**
- g) **Compruebe que el tornillo de tope esté siempre montado en el soporte. De lo contrario, no se lleva a cabo la importante función de seguridad de tope final.**

4.2.3 Sistema eléctrico

- a) **Compruebe con regularidad el cable de conexión de la herramienta y, en caso de que presentara daños, encargue su sustitución a un profesional experto en la materia. Inspeccione regularmente los alargadores y sustitúyalos en caso de que estuvieran dañados.**
- b) **Si se daña el cable de red o el alargador durante el trabajo, evite tocar el cable. Extraiga el enchufe de red de la toma de corriente.**
- c) **En caso de una interrupción de la corriente, desconecte la herramienta y extraiga el enchufe.**
- d) **Evite que el alargador esté enchufado a una toma de corriente múltiple y que varias herramientas estén en funcionamiento al mismo tiempo.**
- e) **No utilice nunca una herramienta sucia o mojada. El polvo adherido a la superficie de la herramienta,**

- sobre todo el de los materiales conductivos, o la humedad pueden provocar descargas eléctricas bajo condiciones desfavorables. Por tanto, encargue una revisión periódica de la herramienta sucia al servicio técnico de Hilti, sobre todo si se ha usado con frecuencia para cortar materiales conductores.
- f) **Compruebe antes de empezar a trabajar si la zona de trabajo oculta cables eléctricos, tuberías de gas o cañerías de agua, por ejemplo, con un detector de metales.** Las partes metálicas exteriores de la herramienta pueden conducir electricidad si, por ejemplo, se ha dañado accidentalmente una conducción eléctrica. Esto conlleva un peligro grave de descarga eléctrica.

- g) **Antes de proceder con la perforación, infórmese de si hay cables conductores de corriente en la zona donde tiene previsto taladrar.**

4.2.4 Sistema térmico

Utilice guantes de protección para cambiar de útil. El útil puede calentarse por el uso.

4.2.5 Requisitos que debe cumplir el operario

- a) **Efectúe pausas durante el trabajo, así como ejercicios de relajación y estiramiento de los dedos para mejorar la circulación.**
- b) **Permanezca atento. Preste atención durante el trabajo. Trabaje con precaución. No utilice la herramienta si no puede mantener la concentración.**

es

5 Preparación de la perforación con recuperación de testigo

ADVERTENCIA

La herramienta no debe estar conectada a la red mientras se realizan los preparativos.

PELIGRO

Cerciórese de que el soporte está suficientemente fijado a la superficie de trabajo.

PRECAUCIÓN

La herramienta y la corona perforadora de diamante son pesadas.

Podrían quedar atrapadas partes del cuerpo.

Utilice casco, guantes y calzado de protección.

INDICACIÓN

Para transportar la perforadora, utilice el asa de soporte y el reborde de sujeción.

5.1 Montaje del soporte 5

Solo es necesario cuando el soporte esté plegado.

1. Arriba, suelte el tornillo del travesaño y abajo, el de la articulación giratoria del raíl.
2. Coloque el raíl en posición vertical.
3. Arriba, apriete el tornillo del travesaño y abajo, el de la articulación giratoria del raíl.
4. **PRECAUCIÓN En el extremo superior del raíl debe montarse la cubierta con el tope final integrado a modo de protección.**
En caso de que no esté montada la cubierta con el tope final integrado, móntela.

5.2 Montaje de la rueda de mano

La rueda de mano se puede montar en dos ejes diferentes, tanto en el lado izquierdo como el derecho del carro. A ambos lados del carro, el eje superior actúa directamente en el accionamiento del carro y el eje inferior actúa con una determinada desmultiplicación.

1. Coloque la rueda de mano en uno de los dos ejes, bien en el del lado izquierdo bien en el del derecho del carro.
2. Asegure la rueda de mano con el tornillo.

5.3 Fijación del soporte con un taco 6

ADVERTENCIA

Utilice únicamente tacos adecuados para la superficie sobre la que se va a trabajar y tenga en cuenta las indicaciones de montaje del fabricante de los tacos.

INDICACIÓN

Los tacos expansibles de metal de Hilti M16 normalmente son adecuados para fijaciones del equipamiento del sacatestigos de diamante en hormigón no agrietado. Sin embargo, en determinadas condiciones puede ser necesaria una fijación alternativa. Si tiene preguntas sobre cómo realizar una fijación segura, diríjase al Servicio Técnico de Hilti.

1. Si trabaja sin distanciador, a ser posible coloque el taco para la placa base a una distancia de 330 mm (13 ") del centro de perforación.
INDICACIÓN La distancia óptima es 330 mm (13 "). Si se utiliza un distanciador, la distancia aumenta.
2. Atornille el husillo de sujeción en el taco.
3. Coloque el soporte sobre el husillo y ajústelo con ayuda del indicador de centro de perforación.
INDICACIÓN Si se utiliza el distanciador, el soporte no se puede alinear con el indicador de centro de perforación.
4. Enrosque la tuerca de apriete en el husillo sin apretarla demasiado de manera que sea posible mover la placa base.

- Nivele la placa base con los 3 tornillos de nivelación. Utilice para ello los 2 indicadores de nivel del carro. Al hacerlo, asegúrese de que los dos tornillos de nivelación estén fijamente apoyados en la superficie de trabajo.
- Apriete la tuerca apriete del husillo de sujeción con una llave de boca SW 27.
INDICACIÓN No utilice ninguna herramienta de impacto, ya que se podrían producir daños en la placa base. Para mejorar el acceso se puede soltar y apartar el travesaño. No obstante, el travesaño debe volver a fijarse firmemente al carro antes de poner en servicio la herramienta.
- Asegúrese de que el soporte está fijado de manera segura.

5.4 Fijación del soporte con la placa base al vacío **7**

PELIGRO

Una superficie de trabajo revestida, laminada, áspera o irregular puede reducir notablemente la eficacia del sistema de vacío. **Compruebe si la superficie de trabajo es adecuada para la fijación de un soporte mediante vacío.**

PRECAUCIÓN

Solo para el uso de coronas de perforación con un diámetro \leq 300 mm (12 ") y sin utilizar un distanciador.

PELIGRO

No está permitido taladrar por encima de la cabeza con un sistema de fijación de vacío.

INDICACIÓN

La empuñadura de la placa base al vacío está dotada de una válvula de aireación al vacío que permite que vuelva a entrar aire.

Compruebe regularmente el estado de la junta de la placa al vacío y sustitúyala en caso de que presente desgaste o esté dañada.

La placa base al vacío está disponible como accesorio.

- Gire los 4 tornillos de nivelación de manera que sobresalgan aprox. 5 mm por debajo de la placa base al vacío.
- Conecte el acoplamiento de vacío de la placa base al vacío con la bomba al vacío.
- Coloque el soporte sobre la placa base al vacío.
- Monte el tornillo incluido con la correspondiente arandela.
- Determine el centro del taladro.
- Trace una línea de aprox. 800 mm de longitud desde el centro del taladro en la dirección en que deba encontrarse el sistema de perforación con recuperación de testigo.
- En esa línea de 800 mm de longitud, realice una marca a una distancia de 165 mm (6 ½") desde el centro del taladro.
- Alinee las marcas de la placa base al vacío hacia la línea de 800 mm (31 ½") de longitud.

- Alinee el centro del borde delantero de la placa base al vacío con la marca realizada en la línea a 165 mm (6 ½").
- PRECAUCIÓN Antes de utilizar la bomba al vacío, familiarícese con el contenido del manual de instrucciones y siga las instrucciones.**
Conecte la bomba al vacío y presione la válvula de aireación al vacío.
- Mueva el soporte manteniendo pulsada la válvula de aireación al vacío y suelte la válvula de aireación al vacío tan pronto como el soporte esté correctamente posicionado. Presione el soporte contra la superficie de trabajo.
- ADVERTENCIA Antes de taladrar, durante el taladrado y hasta desmontar el sistema de perforación, debe asegurarse de que el indicador del manómetro se encuentre en el área verde.**
ADVERTENCIA La placa base de clavija no puede ni debe ser nivelada en la placa base al vacío.
Nivele la placa base al vacío con los 4 tornillos de nivelación.
INDICACIÓN Los dos indicadores de nivelación incorporados en el carro le servirán de ayuda para el ajuste.
- Asegure el soporte adicionalmente si tiene previsto realizar perforaciones horizontales. (p. ej., cadena sujeta con clavija, ...).
- Cerciórese de que el soporte está fijado de manera segura.

5.5 Ajuste del ángulo de perforación en el soporte **8**

El ángulo de perforación se puede regular como máximo a 45°.

PRECAUCIÓN

En el área articulada del soporte existe el peligro de que los dedos queden aplastados. **Utilice guantes de protección.**

- Arriba, suelte el tornillo del travesaño y abajo, el de la articulación giratoria del rail.
- Coloque el rail en la posición deseada.
INDICACIÓN La graduación de la parte posterior sirve de ayuda para el ajuste.
- Arriba, apriete el tornillo del travesaño y abajo, el de la articulación giratoria del rail.

5.6 Prolongación del rail **9**

PRECAUCIÓN

Para iniciar la perforación solo puede utilizar coronas de perforación o coronas de perforación prolongadas con una longitud total máxima de 650 mm.

- Retire la cubierta con el tope final integrado del extremo superior del rail.
- Monte la cubierta con el tope final en el rail de prolongación.
INDICACIÓN Adicionalmente, puede utilizar un tope de profundidad (accesorio) en el extremo inferior del rail.

3. Introduzca el cilindro del rail de prolongación en el rail del soporte.
4. Fije el rail de prolongación girando la excéntrica.
INDICACIÓN Después de desmontar el rail de prolongación debe volver a montarse la cubierta en el soporte, ya que de lo contrario no se dispone de la función de tope final, relevante para la seguridad.

5.7 Montaje del distanciador **10**

INDICACIÓN

A partir de un diámetro de corona perforadora de 300 mm, la distancia entre el eje de perforación y el soporte debe aumentarse con un distanciador. Si se utilizan distanciadores, no se dispondrá de la función de indicador de centro de perforación. Se pueden montar como máximo 2 distanciadores consecutivos.

La herramienta perforadora no debe estar montada.

1. Bloquee el carro en el rail y asegúrese de que se encuentra fijado de manera segura.
INDICACIÓN El carro queda bloqueado una vez que el perno de retención esté enclavado. En esta posición, el carro ya no se puede mover.
2. Extraiga la excéntrica del bloqueo de la herramienta perforadora.
3. Coloque el distanciador en el carro.
4. Desplace la excéntrica hasta el tope en el carro.
5. Apriete moderadamente la excéntrica girando la rueda de mano en sentido horario.

INDICACIÓN Si se aplica demasiada fuerza, el pasador de seguridad se desvía.

5.8 Fijación de la herramienta en el soporte **11**

1. Bloquee el carro en el rail y asegúrese de que se encuentra fijado de manera segura.
INDICACIÓN El carro queda bloqueado una vez que el perno de retención esté enclavado. En esta posición, el carro ya no se puede mover.
2. Extraiga la excéntrica del bloqueo de la herramienta perforadora.
3. Coloque la herramienta en el carro o en el distanciador.
4. Coloque la excéntrica en el carro o el distanciador y empújela hasta el tope.
5. Apriete moderadamente la excéntrica girando la rueda de mano en sentido horario.

INDICACIÓN Si se aplica demasiada fuerza, el pasador de seguridad se desvía.

6. En el lado opuesto del carro, pase el cable por la guía de cables.
7. Compruebe que la herramienta esté fijada de manera segura.

5.9 Instalación de la toma de agua

INDICACIÓN

Antes de la puesta en servicio de la herramienta perforadora, asegúrese de que la válvula de 3 vías esté en la posición para la perforación en húmedo o en seco.

1. Cierre la válvula del conducto de alimentación de agua.
2. Conecte la manguera de alimentación de agua en el acoplamiento para mangueras de la herramienta perforadora.

INDICACIÓN Es posible montar un indicador de paso –disponible como accesorio– entre el acoplamiento para mangueras de la herramienta y el conducto de alimentación de agua.

5.10 Montaje del sistema colector de agua (accesorio) **12**

INDICACIÓN

La utilización del sistema colector de agua permite efectuar una evacuación selectiva del agua y evitar así la suciedad extrema del entorno. Para trabajar con coronas de perforación de hasta 250 mm (10 ") de diámetro recomendamos utilizar el sistema colector de agua. Utilice un aspirador en húmedo para conseguir resultados óptimos. Al trabajar en techos, el soporte debe estar en un ángulo de 90° con respecto al techo y la junta debe ajustarse al diámetro de la corona perforadora de diamante.

1. Suelte el tornillo situado en la parte delantera del carro, en la articulación del soporte.
2. Desplace desde abajo el soporte colector de agua detrás del tornillo.
3. Apriete el tornillo.
4. Coloque el recipiente colector de agua entre los dos brazos móviles del soporte.
5. Fije el recipiente colector de agua al soporte con los dos tornillos.
6. Conecte un aspirador en húmedo al recipiente colector de agua o monte una unión por manguera que permita la salida del agua.

5.11 Montaje de corona perforadora de diamante (portaútiles BL) **13**

PELIGRO

El montaje o colocación incorrectos de la corona de perforación puede provocar situaciones de riesgo al salir piezas despedidas. **Compruebe si la corona de perforación está bien colocada.**

PELIGRO

No utilice herramientas dañadas. Antes de utilizar la herramienta, compruebe si hay indicios de desprendimiento, agrietamiento, desgaste o de deterioro grave. No utilice herramientas defectuosas. Los fragmentos que pueden desprenderse de la pieza de trabajo o las herramientas rotas pueden salir despedidos y provocar lesiones incluso fuera de la zona de trabajo.

INDICACIÓN

Las coronas perforadoras de diamante deben sustituirse cuando su capacidad de corte o de avance de perforación disminuyan notablemente. En general esto sucede cuando la altura del segmento de diamante es inferior a 2 mm.

PRECAUCIÓN

La herramienta puede alcanzar temperaturas elevadas durante su utilización o al afilarla. Por consiguiente, puede quemarse las manos. **Utilice guantes de protección para cambiar de útil.**

1. Extraiga el enchufe de red de la toma de corriente.
2. Bloquee el carro en el raíl y compruebe el bloqueo girando levemente la rueda de mano.
3. Introduzca el sistema de inserción de la corona perforadora de diamante desde abajo en el dentado del portaútiles de la herramienta perforadora.
4. Cierre el portaútiles girando en la dirección de las abrazaderas cerradas.
5. Compruebe que la corona perforadora esté firmemente asentada en el portaútiles. Para ello, tire de la corona perforadora de diamante y muévala de un lado a otro.

6. **ADVERTENCIA** Riesgo de lesiones debido a la corona de perforación giratoria. Una corona de perforación giratoria asentada en la superficie de trabajo puede producir desmembramientos. Guarde una distancia lo más pequeña posible entre la corona de perforación y la superficie de trabajo después de montar la corona y antes de conectar la perforadora de diamante.

Trabaje con la corona de perforación lo más cerca posible de la superficie de trabajo. No obstante, la superficie no debe tocarse.

5.12 Ajuste del tope de profundidad (accesorio)

1. Gire la corona perforadora de diamante con la rueda de mano en la superficie de trabajo.
2. Ajuste la profundidad de perforación deseada con la distancia entre el carro y el tope de profundidad.
3. Fije el tope de profundidad con el tornillo de apriete.

5.13 Selección de la velocidad

1. Seleccione la posición del interruptor en función del diámetro de la corona de perforación empleada.

INDICACIÓN No es posible cambiar la velocidad de la corona de perforación durante el funcionamiento.

6 Realización de la perforación con recuperación de testigo

PRECAUCIÓN

La tensión de alimentación debe coincidir con la tensión de entrada indicada en la placa de identificación.

PELIGRO

Asegúrese de comprobar regularmente la instalación del conductor protector en la red y la conexión del conductor protector en la herramienta.

ADVERTENCIA

Cerciórese de que el cable de red no entre en contacto con piezas móviles.

ADVERTENCIA

Cerciórese de que el cable de red no resulte dañado con el avance del carro.

PRECAUCIÓN

La herramienta y el proceso de taladrado generan ruido. Utilice protección para los oídos. Un ruido demasiado potente puede dañar los oídos.

PRECAUCIÓN

Durante los trabajos de taladrado puede desprenderse material peligroso. El material que sale disparado puede ocasionar lesiones en los ojos y en el cuerpo. Utilice gafas y casco de protección.

PELIGRO

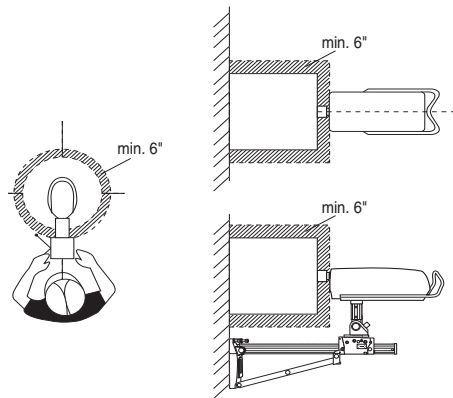
Al realizar trabajos de perforación en paredes, asegure la zona trasera de la pared, ya que el material o el testigo pueden desprenderse por detrás. Al realizar trabajos de

perforación en techos, asegure la zona inferior, ya que el material o el testigo pueden desprenderse por abajo.

PRECAUCIÓN

Al regular el caudal de agua cuando la herramienta está conectada, preste atención a las piezas en rotación.

6.1 Mantener despejada la zona de peligro



El área sombreada define la zona de peligro de la herramienta perforadora. Durante el funcionamiento, respete una distancia mínima de 15 cm (6 ") con respecto a la corona de perforación.

6.2 Inicio de la perforación con la función de inicio de perforación

INDICACIÓN

Tenga en cuenta la información de este apartado en adición a la información sobre las diferentes aplicaciones de perforación.

Al iniciar la perforación se pueden producir fuertes vibraciones. Si se dan fuertes vibraciones, utilice la función de inicio de perforación.

1. **ADVERTENCIA** Riesgo de lesiones debido a la corona de perforación giratoria. Una corona de perforación giratoria asentada en la superficie de trabajo puede producir desmembramientos. Guarde una distancia lo más pequeña posible entre la corona de perforación y la superficie de trabajo después de montar la corona y antes de conectar la perforadora de diamante.

Trabaje con la corona de perforación lo más cerca posible de la superficie de trabajo. No obstante, la superficie no debe tocarse.

2. Pulse el interruptor de conexión de la herramienta perforadora.
3. Pulse el interruptor de conexión por segunda vez. A continuación, la corona de perforación gira muy despacio (aprox. 21 rpm).
4. Ahora, presione la corona de perforación fuertemente sobre la superficie de trabajo.
5. Después de perforar brevemente (aprox. 5 s) vuelva a pulsar el interruptor de conexión. Ahora la corona de perforación gira a velocidad normal.
6. Continúe con la operación de perforación observando las siguientes descripciones.

6.3 Procedimiento en caso de encuentro con armadura

INDICACIÓN

La ralentización del avance de la perforación puede ser indicio de que se ha encontrado con una armadura. En ese caso, se recomienda proceder tal y como se describe a continuación:

1. Pulse la tecla de armadura.
2. Vuelva a pulsar la tecla de armadura cuando el avance de perforación acelere de nuevo y esté perforando otra vez en hormigón. Con ello se desconecta otra vez la función Iron Boost.

INDICACIÓN Utilice la función Iron Boost para taladrar en hormigones con mucha armadura. Una vez que haya atravesado los hierros de armadura, desconecte la función para no acortar innecesariamente la vida útil de la corona de perforación.

6.4 Variantes de aplicación

En este apartado se describen los siguientes tipos de aplicación:

Perforación en húmedo sin sistema colector de agua
Perforación en húmedo con sistema colector de agua y aspirador en húmedo

Perforación en seco

6.4.1 Perforación en húmedo sin sistema colector de agua

6.4.1.1 Inicio de la perforación con recuperación de testigo

1. Active la alimentación de agua.
2. Abra lentamente la regulación de agua hasta que salga la cantidad de agua deseada de la corona de perforación.
3. **ADVERTENCIA** Riesgo de lesiones debido a la corona de perforación giratoria. Una corona de perforación giratoria asentada en la superficie de trabajo puede producir desmembramientos. Guarde una distancia lo más pequeña posible entre la corona de perforación y la superficie de trabajo después de montar la corona y antes de conectar la perforadora de diamante.

Trabaje con la corona de perforación lo más cerca posible de la superficie de trabajo. No obstante, la superficie no debe tocarse.

4. Pulse el interruptor de conexión de la herramienta perforadora. La corona de perforación comienza a rotar.
5. Suelte el inmovilizador del carro y sujete la rueda de mano al mismo tiempo.
6. Gire la corona perforadora de diamante con la rueda de mano hasta la superficie de trabajo.
7. Al empezar a taladrar, ejerza poca presión hasta que se haya centrado la corona perforadora de diamante.

INDICACIÓN Cuando la presión es baja, el indicador de la capacidad de perforación se enciende de color naranja.

8. Incremente la presión de apriete hasta que el indicador de la capacidad de perforación cambie a color verde.

6.4.2 Perforación en húmedo con sistema colector de agua y aspirador en húmedo

INDICACIÓN

Los aspiradores en húmedo están disponibles como accesorio.

PRECAUCIÓN

Asegúrese de que la corona de perforación y el anillo colector están centrados uno con respecto al otro.

INDICACIÓN

Con el sistema colector de agua no es posible perforar en diagonal.

INDICACIÓN

Si se perfora por encima de la cabeza, la corona perforadora de diamante se llena de agua. Después de perforar por encima de la cabeza, primero elimine el agua residual de la corona de perforación.

INDICACIÓN

El aspirador en húmedo debe arrancarse manualmente antes de abrir el suministro de agua y apagarse manualmente tras cerrar el suministro de agua.

INDICACIÓN

Al perforar hacia arriba sin el indicador de paso opcional, el flujo de agua solo será visible una vez que la corona de perforación esté llena.

El aspirador en húmedo debe estar conectado y no puede encontrarse en modo automático.

6.4.2.1 Inicio de la perforación con recuperación de testigo

1. Active la alimentación de agua.
2. Abra lentamente la regulación de agua hasta que salga la cantidad de agua deseada de la corona de perforación.
3. **ADVERTENCIA** Riesgo de lesiones debido a la corona de perforación giratoria. Una corona de perforación giratoria asentada en la superficie de trabajo puede producir desmembramientos. Guarde una distancia lo más pequeña posible entre la corona de perforación y la superficie de trabajo después de montar la corona y antes de conectar la perforadora de diamante.

Trabaje con la corona de perforación lo más cerca posible de la superficie de trabajo. No obstante, la superficie no debe tocarse.

4. Pulse el interruptor de conexión de la herramienta perforadora.
La corona de perforación comienza a rotar.
5. Suelte el inmovilizador del carro y sujete la rueda de mano al mismo tiempo.
6. Gire la corona perforadora de diamante con la rueda de mano hasta la superficie de trabajo.
7. Al empezar a taladrar, ejerza poca presión hasta que se haya centrado la corona perforadora de diamante.

INDICACIÓN Cuando la presión es baja, el indicador de la capacidad de perforación se enciende de color naranja.

8. Incremente la presión de apriete hasta que el indicador de la capacidad de perforación cambie a color verde.

6.4.3 Perforación en seco

Para aspirar el polvo de aspiración, utilice un equipo de aspiración de polvo apropiado compuesto por el anillo colector específico para cada diámetro recogido en los accesorios, incl. la junta, la pieza de conexión y un aspirador de polvo. Para facilitar la aspiración del polvo de perforación, a través de la corona de perforación debe pasar aire comprimido. El caudal de aire debe ser de mínimo 30 l/s.

INDICACIÓN

Utilice una mascarilla cuando realice trabajos que generen polvo.

El equipo de aspiración de polvo y el aire comprimido deben estar conectados.

6.4.3.1 Inicio de perforación con extracción de testigo como perforación en seco

1. Ajuste la válvula de 3 vías de la herramienta perforadora a perforación en seco.
2. Abra el tapón de desagüe para que pueda salir el agua de refrigeración.
3. Active la alimentación de agua.
4. Abra lentamente la regulación de agua hasta que salga la cantidad de agua deseada por el tapón de desagüe.
5. **ADVERTENCIA** Riesgo de lesiones debido a la corona de perforación giratoria. Una corona de perforación giratoria asentada en la superficie de trabajo puede producir desmembramientos. Guarde una distancia lo más pequeña posible entre la corona de perforación y la superficie de trabajo después de montar la corona y antes de conectar la perforadora de diamante.

Trabaje con la corona de perforación lo más cerca posible de la superficie de trabajo. No obstante, la superficie no debe tocarse.

6. Pulse el interruptor de conexión de la herramienta perforadora.
La corona de perforación comienza a rotar.
7. Suelte el inmovilizador del carro y sujete la rueda de mano al mismo tiempo.
8. Gire la corona perforadora de diamante con la rueda de mano hasta la superficie de trabajo.
9. Al empezar a taladrar, ejerza poca presión hasta que se haya centrado la corona perforadora de diamante.
10. Incremente la presión de apriete hasta que el indicador de la capacidad de perforación cambie a color verde.

6.5 Finalización de la operación de perforación 16

PRECAUCIÓN

Riesgo de lesiones en caso de testigo pesado. Sea cuidadoso al trabajar con testigos pesados. Guárdese de aplastamientos, utilice medios elevadores auxiliares o solicite ayuda.

1. Pulse el interruptor de desconexión de la herramienta perforadora.
2. Utilice la rueda de mano para girar la corona perforadora de diamante y sacarla del taladro.
3. Bloquee el carro.

INDICACIÓN El carro queda bloqueado una vez que el perno de retención esté enclavado.

En esta posición, el carro ya no se puede mover.

4. Compruebe que está bloqueado girando levemente la rueda de mano.
5. Cierre la regulación de agua.
6. Desconecte el aspirador en húmedo, si lo hubiera.

- Al terminar una perforación por encima de la cabeza, primero deje que salga el agua. Para ello, retire el tapón de desagüe, fije una manguera de agua (accesorio) en la abertura de la salida de agua y gire la válvula de 3 vías hasta la posición central.
- Extraiga el enchufe de red de la toma de corriente.
- Retire el testigo.

6.6 Actuación en caso de atascamiento de la corona perforadora

Al atascarse la corona se activa en primer lugar el acoplamiento deslizante. A continuación, el sistema electrónico desconecta el motor. La corona perforadora puede soltarse realizando las siguientes acciones:

6.6.1 Extracción de la corona perforadora mediante llave de boca

- Extraiga el enchufe de red de la toma de corriente.
- Sujete la corona perforadora por la zona próxima al extremo de inserción con una llave de boca adecuada y suelte la corona girando la llave.
- Conecte el enchufe de la herramienta perforadora en la toma de corriente.
- Continúe con el proceso de perforación.

6.6.2 Soltar la corona de perforación con la rueda de mano

- Extraiga el enchufe de red de la toma de corriente.
- Retire la corona perforadora de la superficie de trabajo con la rueda de mano.
- Conecte el enchufe de la herramienta perforadora en la toma de corriente.
- Continúe con el proceso de perforación.

6.7 Desmontaje de la corona perforadora de diamante

PRECAUCIÓN

La herramienta puede alcanzar temperaturas elevadas durante su utilización o al afilarla. Por consiguiente, puede quemarse las manos. **Utilice guantes de protección para cambiar de útil.**

- Extraiga el enchufe de red de la toma de corriente.
- Bloquee el carro en el raíl.
- Compruebe que está bloqueado girando levemente la rueda de mano.
- Gire el portaútiles en la dirección del símbolo de las abrazaderas abiertas.
- Retire la corona de perforación.

6.8 Desmontaje de la herramienta perforadora del soporte

- Extraiga el enchufe de red de la toma de corriente.

- Bloquee el carro en el raíl.

INDICACIÓN El carro está bloqueado cuando el perno de retención está enclavado en la posición de bloqueo.

En esta posición, el carro ya no se puede mover.

- Compruebe que está bloqueado girando levemente la rueda de mano.
- Sujete la herramienta perforadora con una mano por el asa de soporte, de lo contrario la herramienta podría caer.
- Extraiga la excéntrica del bloqueo de la herramienta perforadora.
- Extraiga la excéntrica del bloqueo de la herramienta perforadora.
- Desmonte la herramienta perforadora del carro.
- Desplace la excéntrica hasta el tope en el carro.

6.9 Almacenamiento y pausas de trabajo con temperaturas por debajo de cero grados

PELIGRO

Cuando las temperaturas bajen de 4 °C (39 °F), debe purgar el agua del circuito de agua con aire comprimido antes de pausas superiores a una hora o del almacenamiento de la herramienta.

- Corte la alimentación de agua.
- Separe el conducto de alimentación de agua de la herramienta perforadora.
- Abra la regulación de agua.
- Ajuste la válvula de 3 vías a perforación en húmedo.
- Purgue el agua del circuito de agua con aire comprimido (máx. 3 bar).

6.10 Desecho del lodo de perforación

Véase el capítulo Reciclaje.

6.11 Transporte y almacenamiento

Abra la regulación de agua antes de almacenar la herramienta perforadora.

PRECAUCIÓN

Asegúrese, especialmente al trabajar a temperaturas bajo cero, de que no queda agua en la herramienta.

ADVERTENCIA

No cuelgue la herramienta perforadora y/o el soporte de una grúa.

PELIGRO

Transporte la unidad de avance de perforación, la herramienta perforadora, el soporte y la corona de perforación por separado.

Para facilitar el transporte, inserte el dispositivo de avance (accesorio).

7 Cuidado y mantenimiento

7.1 Cuidado de la herramienta

PRECAUCIÓN

Mantenga la herramienta seca, limpia y libre de aceite y grasa, en especial las superficies de la empuñadura. No utilice productos de limpieza que contengan silicona.

Limpie regularmente el exterior de la herramienta con un paño de limpieza ligeramente humedecido. No utilice pulverizadores, aparatos de chorro de vapor o limpiadores de alta presión para limpiar, ya que podría afectar a la seguridad eléctrica de la herramienta.

7.2 Ajuste del juego entre el raíl y el carro 19

INDICACIÓN

Las dos excéntricas situadas en los lados opuestos del carro le permiten ajustar el juego entre el raíl y el carro.

1. Suelte los cuatro tornillos de bloqueo centrales con una llave macho hexagonal SW5 (sin extraer los tornillos de bloqueo).
2. Utilizando una llave de boca SW19, gire las cuatro excéntricas y con ello presione los rodillos levemente contra el raíl.
3. Apriete los tornillos de bloqueo.
Cuando la herramienta perforadora no está montada, el carro permanece quieto en su posición si está óptimamente ajustado. Con la herramienta perforadora montada, debería moverse hacia abajo.

7.3 Control después de las tareas de cuidado y mantenimiento

Una vez realizadas las tareas de cuidado y mantenimiento debe comprobarse si están colocados todos los dispositivos de protección y si estos funcionan correctamente.

8 Localización de averías

| Fallo | Posible causa | Solución |
|--|---|--|
| La herramienta no funciona | Suministro de corriente interrumpido | Enchufe otra herramienta eléctrica y compruebe si funciona. Compruebe los conectores, el cable de corriente, el RCD y la red |
| | Cable de red o enchufe defectuosos | Encargue la revisión a un técnico cualificado y su sustitución en caso necesario. |
| La herramienta no arranca y el indicador de temperatura/tensión excesiva/tensión insuficiente está encendido | Herramienta sobrecalentada | Desconecte la herramienta y conéctela de nuevo. Compruebe la alimentación de agua; operativa después de que se enfríe la herramienta. |
| La herramienta no arranca y el indicador de temperatura/tensión excesiva/tensión insuficiente parpadea | Error en la alimentación de tensión. | Desconecte la herramienta y conéctela de nuevo. Compruebe la alimentación de tensión (especialmente en servicio con generador y transformador) |
| La velocidad de perforación disminuye | Corona perforadora de diamante pulida. | Afile la corona perforadora de diamante en la placa de afilado y deje que el agua corra simultáneamente. |
| | Corona perforadora de diamante pulida. | Especificación de corona perforadora errónea; solicite asesoramiento a Hilti. |
| | Presión de agua/caudal de agua demasiado elevado. | Reduzca el volumen de agua con la regulación de agua. |
| | El testigo se atasca en la corona perforadora de diamante | Retire el testigo. |
| | Profundidad máxima de perforación alcanzada. | Retire el testigo y utilice el alargador de la corona de perforación. |
| | Corona perforadora de diamante defectuosa. | Compruebe la presencia de daños en la corona perforadora de diamante y sustitúyala en caso necesario. |
| | Volumen de agua insuficiente. | Regulación de agua abierta. Controle el suministro de agua. |

| Fallo | Posible causa | Solución |
|---|---|--|
| El agua sale del cabezal de lavado o la carcasa de los engranajes. | Presión del agua demasiado alta. | Reduzca la presión del agua. |
| | Anillo obturador de la junta defectuoso. | Encargue la reparación de la herramienta al servicio técnico de Hilti. |
| No es posible colocar la corona perforadora de diamante en el portaútiles | Conexión/portaútiles sucio o dañado | Limpie la conexión/el portaútiles o sustitúyalo si fuese necesario |
| El agua sale del portaútiles durante el funcionamiento. | Atornillado insuficiente de la corona de perforación en el portaútiles. | Atornille debidamente. |
| | Conexión/portaútiles sucio o dañado | Limpie la conexión/el portaútiles |
| | Junta del portaútiles o de la conexión defectuosa. | Compruebe la junta y sustitúyala en caso necesario. |
| El sistema de perforación tiene demasiado juego | Atornillado insuficiente de la corona de perforación en el portaútiles. | Atornille debidamente. |
| | Tornillos niveladores o husillo de sujeción sin apretar. | Apriete los tornillos niveladores o el husillo de sujeción. |
| | El carro tiene demasiado juego | Véase el capítulo: 7.2 Ajuste del juego entre el raíl y el carro 19 |
| | Conexión defectuosa. | Controle la conexión y sustitúyala en caso necesario. |
| | Tornillo de arriba, en el travesaño y/o de abajo, en la articulación giratoria del raíl suelto. | Apriete los tornillos. |
| | El bloqueo de la herramienta está suelto. | Apriete el bloqueo de la herramienta. |
| | El portaútiles tiene demasiado juego | Compruebe la concentricidad del portaútiles y cámbielo si fuera necesario. |
| | Portaútiles montado incorrectamente | Monte el portaútiles llevándolo hasta tope y apriételo con un tornillo Allen aplicando un par de apriete de 35 Nm. |
| | Fijación indebida en la superficie de trabajo. | Compruebe la fijación y el ajuste de los tornillos de nivelación. |
| | El motor se desconecta | Sistema electrónico defectuoso |
| El testigo se atasca en la corona perforadora de diamante | | Retire el testigo. |
| Alimentación de corriente interrumpida. | | Compruebe el cable de red, el alargador, el enchufe de red, el RCD y, en caso necesario, encargue su sustitución a personal técnico cualificado. |

9 Reciclaje



Las herramientas Hilti están fabricadas en su mayor parte con materiales reutilizables. La condición para dicha reutilización es una separación de materiales adecuada. En muchos países, Hilti ya dispone de un servicio de recogida de la herramienta usada. Póngase en contacto con el Servicio de Atención al Cliente de Hilti o con su asesor de ventas.

Tratamiento previo recomendado antes de desechar el lodo de perforación

INDICACIÓN

El vertido de lodo de perforación sin un tratamiento previo adecuado en el agua o en un sistema canalizado puede resultar perjudicial para el medio ambiente. Consulte a las autoridades locales para informarse sobre la normativa actual vigente.

1. Recoja el lodo de perforación (p. ej., mediante un aspirador en húmedo)
2. Deje que el lodo de perforación se asiente y elimine las partes sólidas en un vertedero (los agentes de floculación pueden acelerar el proceso de separación).
3. Neutralice el agua restante (valor $\text{ph} > 7$, alcalino). Para ello, añada agente neutralizador ácido o diluya con agua abundante antes de conducir el agua a la canalización.

ES

10 Garantía del fabricante de las herramientas

Si tiene alguna consulta acerca de las condiciones de la garantía, póngase en contacto con su sucursal local de Hilti.



Hilti Corporation

LI-9494 Schaan

Tel.: +423 / 234 21 11

Fax: +423 / 234 29 65

www.hilti.com

Hilti = registered trademark of Hilti Corp., Schaan
Pos. 3 | 20151016

