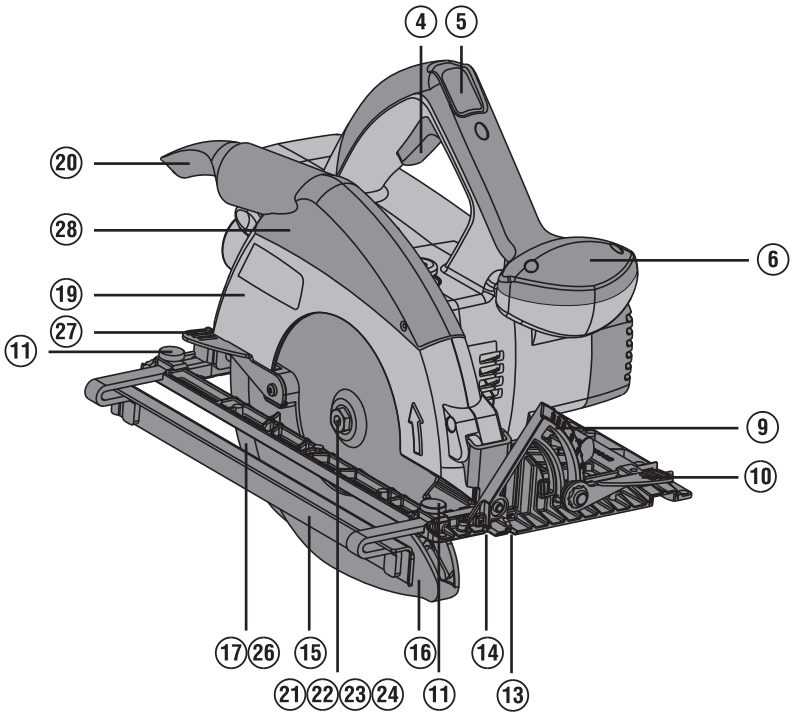
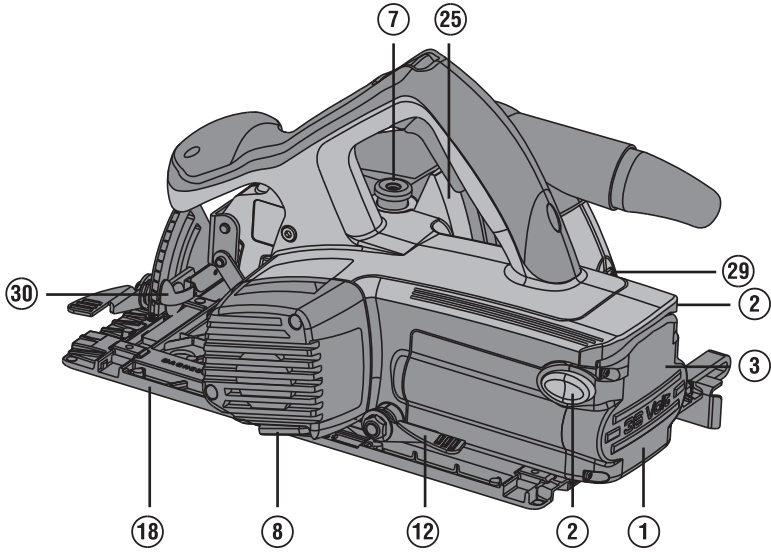


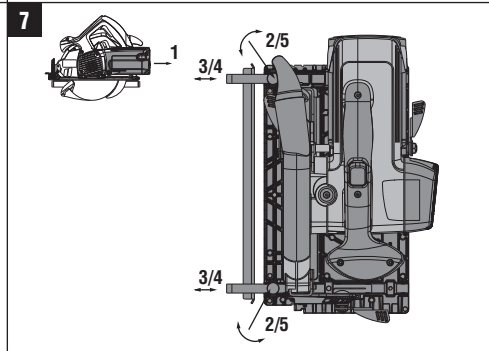
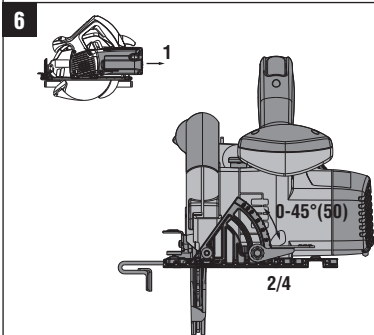
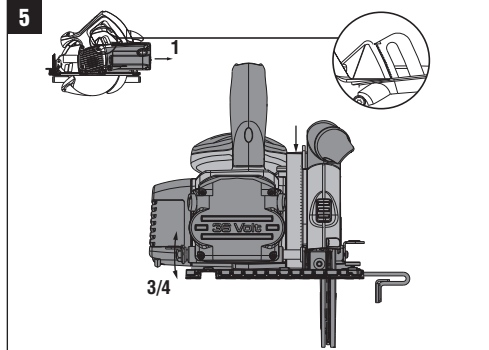
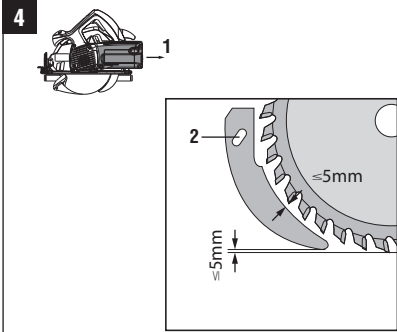
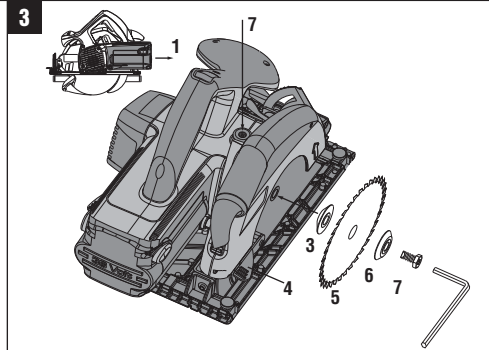
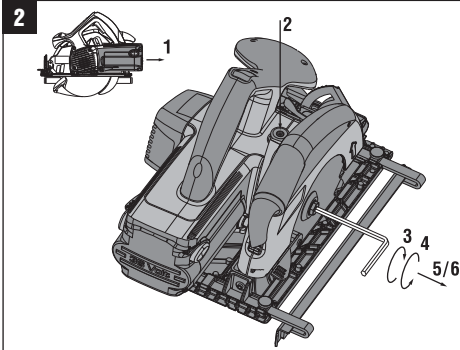
# HILTI

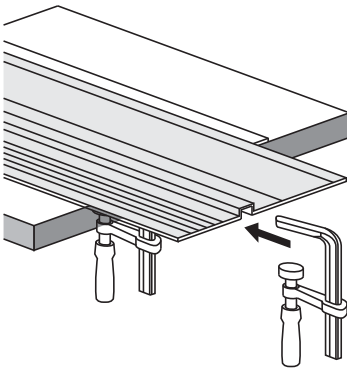
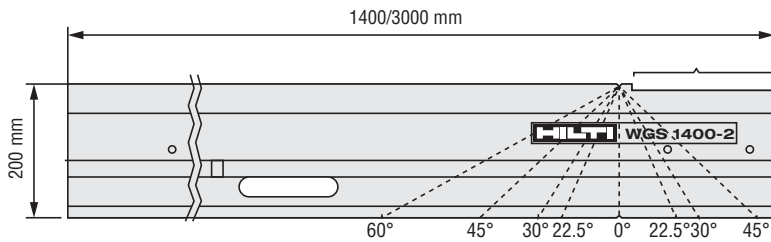
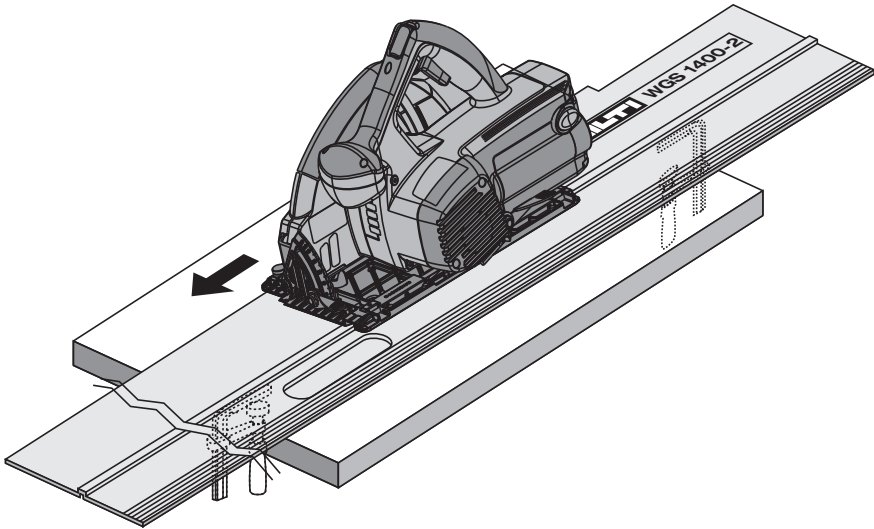
## WSC 70-A36

Bedienungsanleitung	de
Operating instructions	en
Mode d'emploi	fr
Manual de instrucciones	es
Istruzioni d'uso	it
Gebruiksaanwijzing	nl
Brugsanvisning	da
Bruksanvisning	sv
Bruksanvisning	no
Käyttöohje	fi
Manual de instruções	pt
Οδηγίες χρήσεως	el
Instrukcja obsługi	pl
Návod k obsluze	cs
Instrucțiuni de utilizare	ro
Kullanma Talimatı	tr
دليل الاستعمال	ar
Lietošanas pamācība	lv
Instrukcija	lt
Kasutusjuhend	et
ІНСТРУКЦІЯ З ЕКСПЛУАТАЦІЇ	uk
Пайдалану бойынша басшылық	kk
사용설명서	ko
操作説明書	zh
操作说明书	cn

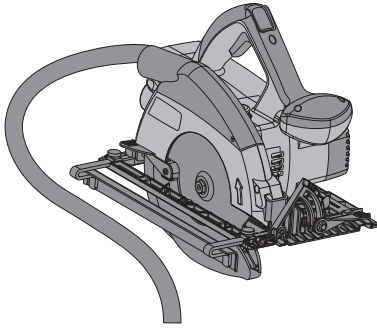




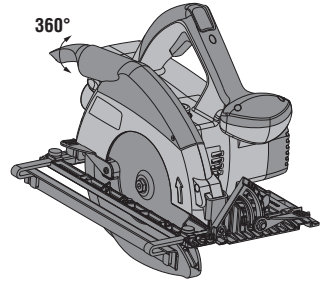




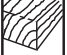
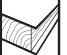


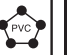












9



10



11

		Holz / Wood / Bois			Kunststoff / Synthetics / Plastiques		Andere / Others / Autre chose		
									
									
									
	<b>QualiCut</b>	z54 z48 z42 z42-A	○ ● ● ●	● ● ○ ○		● ● ○ ○	● ● ● ●		
		<b>MultiCut</b>	z24-A z42-A	○ ●	○ ○	○ ●		○ ○	○ ○
		<b>QuickCut</b>	z18	○		●			●
		<b>SpecialCut</b>	z18 z14						○ ○

AKKU / BATTERY / ACCU / BATERIAS / BATTERI / AKU / AKUMULATORY / AKKIMiäüüéé

# WSC 70-A36 Akku-Kreissäge

Lesen Sie die Bedienungsanleitung vor Inbetriebnahme unbedingt durch.

Bewahren Sie diese Bedienungsanleitung immer beim Gerät auf.

Geben Sie das Gerät nur mit Bedienungsanleitung an andere Personen weiter.

Inhaltsverzeichnis	Seite
1 Allgemeine Hinweise	1
2 Beschreibung	2
3 Zubehör	4
4 Technische Daten	4
5 Sicherheitshinweise	5
6 Inbetriebnahme	10
7 Bedienung	11
8 Pflege und Instandhaltung	13
9 Fehlersuche	14
10 Entsorgung	14
11 Herstellergewährleistung Geräte	15
12 EG-Konformitätserklärung (Original)	15

**I** Die Zahlen verweisen jeweils auf Abbildungen. Die Abbildungen zum Text finden Sie auf den ausklappbaren Umschlagseiten. Halten Sie diese beim Studium der Anleitung geöffnet. Im Text dieser Bedienungsanleitung bezeichnet »das Gerät« immer die Akku-Kreissäge WSC 70-A36.

## Bedienungs- und Anzeigeelemente **I**

- ① Akku-Pack
- ② Entriegelungstasten mit Zusatzfunktion Aktivierung von Ladezustandsanzeige
- ③ Ladezustands- und Fehleranzeige (Lilon Akku-Pack)
- ④ Ein-/Ausschalter
- ⑤ Einschaltsperr
- ⑥ Zusatzhandgriff
- ⑦ Spindelarretierknopf
- ⑧ Innensechskantschlüssel
- ⑨ Schnittwinkelskala
- ⑩ Klemmhebel für Schnittwinkeleinstellung
- ⑪ Klemmschrauben für Parallelanschlag
- ⑫ Klemmhebel für Schnitttiefeinstellung
- ⑬ Schnittmarkierung 45°
- ⑭ Schnittmarkierung 0°
- ⑮ Parallelanschlag
- ⑯ Pendelschutzhaube
- ⑰ Spaltkeil
- ⑱ Grundplatte
- ⑲ Schutzhaube
- ⑳ Drehbarer Späneauswurf
- ㉑ Antriebsspindel
- ㉒ Aufnahmeflansch
- ㉓ Spannflansch
- ㉔ Spanschraube
- ㉕ Schnittiefenskala
- ㉖ Spaltkeilbefestigung
- ㉗ Bedienhebel für Pendelschutzhaube
- ㉘ Abdeckhaube Spänekanal
- ㉙ Entriegelung für Abdeckhaube Spänekanal
- ㉚ Zusatzbügel für 50° Schnitt

## 1 Allgemeine Hinweise

### 1.1 Signalwörter und ihre Bedeutung

#### GEFAHR

Für eine unmittelbar drohende Gefahr, die zu schweren Körperverletzungen oder zum Tod führt.

#### WARNUNG

Für eine möglicherweise gefährliche Situation, die zu schweren Körperverletzungen oder zum Tod führen kann.

#### VORSICHT

Für eine möglicherweise gefährliche Situation, die zu leichten Körperverletzungen oder zu Sachschaden führen könnte.

#### HINWEIS

Für Anwendungshinweise und andere nützliche Informationen.

### 1.2 Erläuterung der Piktogramme und weitere Hinweise

#### Warnzeichen



Warnung vor allgemeiner Gefahr



Warnung vor gefährlicher elektrischer Spannung



Warnung vor ätzenden Stoffen



Warnung vor heißer Oberfläche

## Gebotszeichen



Augenschutz  
benutzen



Schutzhelm  
benutzen



Gehörschutz  
benutzen



Schutzhand-  
schuhe  
benutzen



Leichten  
Atemschutz  
benutzen

## Symbole



Vor  
Benutzung  
Bedienungs-  
anleitung  
lesen



Abfälle der  
Wiederver-  
wertung  
zuföhren



Volt



Gleichstrom

$n_0$

Bemes-  
sungsleer-  
laufdrehzahl

/min

Umdrehun-  
gen pro  
Minute



Durchmes-  
ser



Sägeblatt

## Ort der Identifizierungsdetails auf dem Gerät

Die Typenbezeichnung ist auf dem Typenschild und die Seriennummer auf dem Motorgehäuse seitlich angebracht. Übertragen Sie diese Angaben in Ihre Bedienungsanleitung und beziehen Sie sich bei Anfragen an unsere Vertretung oder Servicestelle immer auf diese Angaben.

Typ:

Serien Nr.:

## 2 Beschreibung

### 2.1 Bestimmungsgemäße Verwendung

Das Gerät ist eine handgeführte, akku-betriebene Kreissäge.

Die Geräte sind bestimmt für Sägearbeiten in Holz- oder holzähnlichen Werkstoffen, Kunststoffen, Gipskarton, Gipsfaserplatten und Verbundstoffen bis zu einer Schnitttiefe von 70 mm sowie Gehrungsschnitten von 0 ° bis 50 °. Gesundheitsgefährdende Werkstoffe (z.B. Asbest) dürfen nicht bearbeitet werden.

Das Gerät ist für den professionellen Benutzer bestimmt und darf nur von autorisiertem, eingewiesenem Personal bedient, gewartet und instand gehalten werden. Dieses Personal muss speziell über die auftretenden Gefahren unterrichtet sein. Vom Gerät und seinen Hilfsmitteln können Gefahren ausgehen, wenn sie von unausgebildetem Personal unsachgemäß behandelt oder nicht bestimmungsgemäß verwendet werden.

Das Arbeitsumfeld kann sein: Baustelle, Werkstatt, Renovierungen, Umbau und Neubau. Manipulationen oder Veränderungen am Gerät sind nicht erlaubt.

Nicht verwendet werden dürfen Sägeblätter, die den angegebenen Kenndaten (z.B. Durchmesser, Drehzahl, Dicke) nicht entsprechen, Trenn- und Schleifscheiben sowie Sägeblätter aus hochlegierten Schnellarbeitsstahl (HSS-Stahl). Metalle dürfen nicht gesägt werden.

Benutzen Sie das Gerät nicht zum Absägen von Ästen und Baumstämmen.

Benutzen Sie die Akku-Packs nicht als Energiequelle für andere nicht spezifizierte Verbraucher.

Benutzen Sie, um Verletzungsgefahren zu vermeiden, nur Original Hilti Zubehör und Werkzeuge.

Befolgen Sie die Angaben zu Betrieb, Pflege und Instandhaltung in der Bedienungsanleitung.

## 2.2 Schalter

Ein-/Ausschalter mit Einschaltsperr

## 2.3 Griffe

Handgriff und Zusatzhandgriff

## 2.4 Schutzeinrichtung

Schutzhaube und Pendelschutzhaube

## 2.5 Schmierung

Fettschmierung

## 2.6 Tiefentladeschutz

Um die Lebensdauer des Akkus und Motors zu verlängern ist die Elektronik so geregelt, dass sich bei zu starkem Vorschub die Drehzahl hörbar reduziert, bis zum vollständigen Stillstand und Stromabschaltung bei weiterem Druck.

### VORSICHT

Bei nachlassender Vorschubkraft läuft das Gerät von selbst an, solange der Ein-/ Ausschalter gedrückt geblieben ist, wie man es bei Netzgeräten kennt.

## 2.7 Ladezustand des Li-Ionen Akku-Packs

Bei Benutzung der Li-Ionen AkkuPacks kann der Ladezustand durch leichtes Drücken einer der Entriegelungstasten (bis zum Widerstand - nicht entriegeln) angezeigt werden. Die rückseitige Anzeige am Akku-Pack gibt folgende Informationen:

LED Dauerlicht	LED blinkend	Ladezustand C
LED 1, 2, 3, 4	-	$C \geq 75 \%$
LED 1, 2, 3	-	$50 \% \leq C < 75 \%$
LED 1, 2	-	$25 \% \leq C < 50 \%$
LED 1	-	$10 \% \leq C < 25 \%$
-	LED 1	$C < 10 \%$

## 2.8 Zum Lieferumfang der Standardausrüstung gehören

- 1 Gerät
- 1 Sägeblatt
- 1 Innensechskantschlüssel
- 1 Bedienungsanleitung
- 1 Hilti Koffer (optional)
- 1 Kartonverpackung (optional)

## 2.9 Für den Betrieb des Geräts ist zusätzlich erforderlich

Für WSC 70-A36 ein Akku-Pack B36/2.4NiCd oder B 36/3.3Li-Ion oder B36/3.9Li-Ion und Ladegerät C4/36-90 oder C4/36-350 oder C7/36-ACS oder Ladegerät C4/36-ACS.

### HINWEIS

Je nach Ausstattung bereits im Lieferumfang enthalten.



### 3 Zubehör

#### Zubehör für WSC 70-A36

Bezeichnung	Kurzzeichen	Beschreibung
Ladegerät	C7/36-ACS	
Ladegerät für Li-Ionen Akku-Pack	C4/36-ACS	
Ladegerät für Li-Ionen Akku-Pack	C 4/36-90	
Ladegerät für Li-Ionen Akku-Pack	C 4/36-350	
Akku-Pack		B36/2.4 Li-Ion
Akku-Pack		B36/3.3 Li-Ion
Akku-Pack		B36/3.9 Li-Ion
Parallelanschlag		WPG 370/355
Führungsschiene		WGS 1400-2B

### 4 Technische Daten

Technische Änderungen vorbehalten!

Gerät	WSC 70-A36
Bemessungsspannung (Gleichspannung)	36 V
Gewicht entsprechend EPTA-Procedure 01/2003	5,8 kg
Abmessungen (L x B x H)	393 mm x 233 mm x 307 mm
Grundplatte	193 mm x 320 mm
Maximaler Sägeblattdurchmesser	190 mm
Minimaler Sägeblattdurchmesser	176 mm
Stamtblattdicke der Sägeblätter	0,5...1,4 mm
Schnittbreite	1,6...2,2 mm
Sägeblatt-Aufnahmebohrung	30 mm
Schnittiefe	Schnittwinkel 90°: 70 mm Schnittwinkel 50°: 45 mm Schnittwinkel 45°: 51 mm
Dicke des Spaltkeils	1,5 mm
Leerlaufdrehzahl	4000/min

#### HINWEIS

Der in diesen Anweisungen angegebene Schwingungspegel ist entsprechend einem in EN 60745 genormten Messverfahren gemessen worden und kann für den Vergleich von Elektrowerkzeugen miteinander verwendet werden. Er eignet sich auch für eine vorläufige Einschätzung der Schwingungsbelastung. Der angegebene Schwingungspegel repräsentiert die hauptsächlichsten Anwendungen des Elektrowerkzeugs. Wenn allerdings das Elektrowerkzeug für andere Anwendungen, mit abweichenden Einsatzwerkzeugen oder ungenügender Wartung eingesetzt wird, kann der Schwingungspegel abweichen. Dies kann die Schwingungsbelastung über den gesamten Arbeitszeitraum deutlich erhöhen. Für eine genaue Abschätzung der Schwingungsbelastung sollten auch die Zeiten berücksichtigt werden, in denen das Gerät abgeschaltet ist oder zwar läuft, aber nicht tatsächlich im Einsatz ist. Dies kann die Schwingungsbelastung über den gesamten Arbeitszeitraum deutlich reduzieren. Legen Sie zusätzliche Sicherheitsmaßnahmen zum Schutz des Bedieners vor der Wirkung von Schwingungen fest wie zum Beispiel: Wartung von Elektrowerkzeug und Einsatzwerkzeugen, Warmhalten der Hände, Organisation der Arbeitsabläufe.

## Geräusch- und Vibrationsinformation für WSC 70-A36 (gemessen nach EN 60745-2-5):

Typischer A-bewerteter Schalleistungspegel	108 dB (A)
Typischer A-bewerteter Emissions-Schalldruckpegel.	97 dB (A)
Unsicherheit für die genannten Schallpegel	3 dB (A)

## Triaxiale Vibrationswerte (Vibrations-Vektorsumme)

Sägen in Holz, $a_h$	< 2,5 m/s <sup>2</sup>
Unsicherheit (K)	1,5 m/s <sup>2</sup>

Akku-Pack	B 36/2.4 NiCd	B 36/3.3 Li-Ion	B 36/3.9 Li-Ion
Bemessungsspannung	36 V	36 V	36 V
Kapazität	2,4 Ah	3,3 Ah	3,9 Ah
Energieinhalt	86,4 Wh	118,8 Wh	140,4 Wh
Temperaturüberwachung	NTC	NTC	NTC
Gewicht	2,08 kg	1,65 kg	1,65 kg
Zellenart	NiCd	Li-Ion	Li-Ion
Zellenblock	30 Stück	30 Stück	30 Stück

## 5 Sicherheitshinweise

### HINWEIS

Die Sicherheitshinweise in Kapitel 5.1 beinhalten alle allgemeinen Sicherheitshinweise für Elektrowerkzeuge, die gemäss den anwendbaren Normen in der Bedienungsanleitung aufzuführen sind. Es können demnach Hinweise enthalten sein, die für dieses Gerät nicht relevant sind.

### 5.1 Allgemeine Sicherheitshinweise für Elektrowerkzeuge

#### a) **WARNUNG**

**Lesen Sie alle Sicherheitshinweise und Anweisungen.** Versäumnisse bei der Einhaltung der Sicherheitshinweise und Anweisungen können elektrischen Schlag, Brand und/oder schwere Verletzungen verursachen. **Bewahren Sie alle Sicherheitshinweise und Anweisungen für die Zukunft auf.** Der in den Sicherheitshinweisen verwendete Begriff "Elektrowerkzeug" bezieht sich auf netzbetriebene Elektrowerkzeuge (mit Netzkabel) und auf akkubetriebene Elektrowerkzeuge (ohne Netzkabel).

#### 5.1.1 Arbeitsplatzsicherheit

- Halten Sie Ihren Arbeitsbereich sauber und gut beleuchtet.** Unordnung oder unbeleuchtete Arbeitsbereiche können zu Unfällen führen.
- Arbeiten Sie mit dem Elektrowerkzeug nicht in explosionsgefährdeter Umgebung, in der sich brennbare Flüssigkeiten, Gase oder Stäube befinden.** Elektrowerkzeuge erzeugen Funken, die den Staub oder die Dämpfe entzünden können.
- Halten Sie Kinder und andere Personen während der Benutzung des Elektrowerkzeugs fern.** Bei

Ablenkung können Sie die Kontrolle über das Gerät verlieren.

#### 5.1.2 Elektrische Sicherheit

- Der Anschlussstecker des Elektrowerkzeuges muss in die Steckdose passen. Der Stecker darf in keiner Weise verändert werden. Verwenden Sie keine Adapterstecker gemeinsam mit schutzgeerdeten Elektrowerkzeugen.** Unveränderte Stecker und passende Steckdosen verringern das Risiko eines elektrischen Schlages.
- Vermeiden Sie Körperkontakt mit geerdeten Oberflächen wie von Rohren, Heizungen, Herden und Kühlschränken.** Es besteht ein erhöhtes Risiko durch elektrischen Schlag, wenn Ihr Körper geerdet ist.
- Halten Sie Elektrowerkzeuge von Regen oder Nässe fern.** Das Eindringen von Wasser in ein Elektrowerkzeug erhöht das Risiko eines elektrischen Schlages.
- Zweckentfremden Sie das Kabel nicht, um das Elektrowerkzeug zu tragen, aufzuhängen oder um den Stecker aus der Steckdose zu ziehen. Halten Sie das Kabel fern von Hitze, Öl, scharfen Kanten oder sich bewegenden Geräteteilen.** Beschädigte oder verwickelte Kabel erhöhen das Risiko eines elektrischen Schlages.
- Wenn Sie mit einem Elektrowerkzeug im Freien arbeiten, verwenden Sie nur Verlängerungskabel, die auch für den Aussenbereich geeignet sind.** Die Anwendung eines für den Aussenbereich geeigneten Verlängerungskabels verringert das Risiko eines elektrischen Schlages.

- f) **Wenn der Betrieb des Elektrowerkzeuges in feuchter Umgebung nicht vermeidbar ist, verwenden Sie einen Fehlerstromschutzschalter.** Der Einsatz eines Fehlerstromschutzschalters vermindert das Risiko eines elektrischen Schlags.

de

### 5.1.3 Sicherheit von Personen

- a) **Seien Sie aufmerksam, achten Sie darauf, was Sie tun, und gehen Sie mit Vernunft an die Arbeit mit einem Elektrowerkzeug. Benutzen Sie kein Elektrowerkzeug, wenn Sie müde sind oder unter dem Einfluss von Drogen, Alkohol oder Medikamenten stehen.** Ein Moment der Nachsichtigkeit beim Gebrauch des Elektrowerkzeuges kann zu ernsthaften Verletzungen führen.
- b) **Tragen Sie persönliche Schutzausrüstung und immer eine Schutzbrille.** Das Tragen persönlicher Schutzausrüstung, wie Staubmaske, rutschfeste Sicherheitsschuhe, Schutzhelm oder Gehörschutz, je nach Art und Einsatz des Elektrowerkzeuges, verringert das Risiko von Verletzungen.
- c) **Vermeiden Sie eine unbeabsichtigte Inbetriebnahme. Vergewissern Sie sich, dass das Elektrowerkzeug ausgeschaltet ist, bevor Sie es an die Stromversorgung und/oder den Akku anschließen, es aufnehmen oder tragen.** Wenn Sie beim Tragen des Elektrowerkzeuges den Finger am Schalter haben oder das Gerät eingeschaltet an die Stromversorgung anschließen, kann dies zu Unfällen führen.
- d) **Entfernen Sie Einstellwerkzeuge oder Schraubenschlüssel, bevor Sie das Elektrowerkzeug einschalten.** Ein Werkzeug oder Schlüssel, der sich in einem drehenden Geräteteil befindet, kann zu Verletzungen führen.
- e) **Vermeiden Sie eine abnormale Körperhaltung. Sorgen Sie für einen sicheren Stand und halten Sie jederzeit das Gleichgewicht.** Dadurch können Sie das Elektrowerkzeug in unerwarteten Situationen besser kontrollieren.
- f) **Tragen Sie geeignete Kleidung. Tragen Sie keine weite Kleidung oder Schmuck. Halten Sie Haare, Kleidung und Handschuhe fern von sich bewegenden Teilen.** Lockere Kleidung, Schmuck oder lange Haare können von sich bewegenden Teilen erfasst werden.
- g) **Wenn Staubabsaug- und -auffangeinrichtungen montiert werden können, vergewissern Sie sich, dass diese angeschlossen sind und richtig verwendet werden.** Verwendung einer Staubabsaugung kann Gefährdungen durch Staub verringern.

### 5.1.4 Verwendung und Behandlung des Elektrowerkzeuges

- a) **Überlasten Sie das Gerät nicht. Verwenden Sie für Ihre Arbeit das dafür bestimmte Elektrowerkzeug.** Mit dem passenden Elektrowerkzeug arbeiten Sie besser und sicherer im angegebenen Leistungsbereich.
- b) **Benutzen Sie kein Elektrowerkzeug, dessen Schalter defekt ist.** Ein Elektrowerkzeug, das sich

nicht mehr ein- oder ausschalten lässt, ist gefährlich und muss repariert werden.

- c) **Ziehen Sie den Stecker aus der Steckdose und/oder entfernen Sie den Akku, bevor Sie Geräteeinstellungen vornehmen, Zubehörteile wechseln oder das Gerät weglegen.** Diese Vorsichtsmaßnahme verhindert den unbeabsichtigten Start des Elektrowerkzeuges.
- d) **Bewahren Sie unbenutzte Elektrowerkzeuge außerhalb der Reichweite von Kindern auf. Lassen Sie Personen das Gerät nicht benutzen, die mit diesem nicht vertraut sind oder diese Anweisungen nicht gelesen haben.** Elektrowerkzeuge sind gefährlich, wenn Sie von unerfahrenen Personen benutzt werden.
- e) **Pflegen Sie Elektrowerkzeuge mit Sorgfalt. Kontrollieren Sie, ob bewegliche Teile einwandfrei funktionieren und nicht klemmen, ob Teile gebrochen oder so beschädigt sind, dass die Funktion des Elektrowerkzeugs beeinträchtigt ist. Lassen Sie beschädigte Teile vor dem Einsatz des Gerätes reparieren.** Viele Unfälle haben ihre Ursache in schlecht gewarteten Elektrowerkzeugen.
- f) **Halten Sie Schneidwerkzeuge scharf und sauber.** Sorgfältig gepflegte Schneidwerkzeuge mit scharfen Schneidkanten verklemmen sich weniger und sind leichter zu führen.
- g) **Verwenden Sie Elektrowerkzeug, Zubehör, Einsatzwerkzeuge usw. entsprechend diesen Anweisungen. Berücksichtigen Sie dabei die Arbeitsbedingungen und die auszuführende Tätigkeit.** Der Gebrauch von Elektrowerkzeugen für andere als die vorgesehenen Anwendungen kann zu gefährlichen Situationen führen.


### 5.1.5 Verwendung und Behandlung des Akkuwerkzeugs

- a) **Laden Sie die Akkus nur in Ladegeräten auf, die vom Hersteller empfohlen werden.** Für ein Ladegerät, das für eine bestimmte Art von Akkus geeignet ist, besteht Brandgefahr, wenn es mit anderen Akkus verwendet wird.
- b) **Verwenden Sie nur die dafür vorgesehenen Akkus in den Elektrowerkzeugen.** Der Gebrauch von anderen Akkus kann zu Verletzungen und Brandgefahr führen.
- c) **Halten Sie den nicht benutzten Akku fern von Büroklammern, Münzen, Schlüsseln, Nägeln, Schrauben oder anderen kleinen Metallgegenständen, die eine Überbrückung der Kontakte verursachen könnten.** Ein Kurzschluss zwischen den Akkukontakten kann Verbrennungen oder Feuer zur Folge haben.
- d) **Bei falscher Anwendung kann Flüssigkeit aus dem Akku austreten. Vermeiden Sie den Kontakt damit. Bei zufälligem Kontakt mit Wasser abspülen. Wenn die Flüssigkeit in die Augen kommt, nehmen Sie zusätzlich ärztliche Hilfe in Anspruch.** Austretende Akkufflüssigkeit kann zu Hautreizungen oder Verbrennungen führen.

### 5.1.6 Service

- a) **Lassen Sie Ihr Elektrowerkzeug nur von qualifiziertem Fachpersonal und nur mit Original-Ersatzteilen reparieren.** Damit wird sichergestellt, dass die Sicherheit des Elektrowerkzeugs erhalten bleibt.

### 5.2 Sägeverfahren

- a)  **GEFAHR**  
**Kommen Sie mit Ihren Händen nicht in den Sägebereich und an das Sägeblatt. Halten Sie mit Ihrer zweiten Hand den Zusatzgriff oder das Motorgehäuse.** Wenn beide Hände die Säge halten, können diese vom Sägeblatt nicht verletzt werden.
- b) **Greifen Sie nicht unter das Werkstück.** Die Schutzhaube kann Sie unter dem Werkstück nicht vor dem Sägeblatt schützen.
- c) **Passen Sie die Schnitttiefe an die Dicke des Werkstücks an.** Es sollte weniger als eine volle Zahnhöhe unter dem Werkstück sichtbar sein.
- d) **Halten Sie das zu sägende Werkstück niemals in der Hand oder über dem Bein fest. Sichern Sie das Werkstück an einer stabilen Aufnahme.** Es ist wichtig, das Werkstück gut zu befestigen, um die Gefahr von Körperkontakt, Klemmen des Sägeblattes oder Verlust der Kontrolle zu minimieren.
- e) **Fassen Sie das Elektrowerkzeug nur an den isolierten Griffflächen an, wenn Sie Arbeiten ausführen, bei denen das Einsatzwerkzeug verborgene Stromleitungen treffen kann.** Kontakt mit einer spannungsführenden Leitung setzt auch die Metallteile des Elektrowerkzeugs unter Spannung und führt zu einem elektrischen Schlag.
- f) **Verwenden Sie beim Längsschneiden immer einen Anschlag oder eine gerade Kantenführung.** Dies verbessert die Schnittgenauigkeit und verringert die Möglichkeit, dass das Sägeblatt klemmt.
- g) **Verwenden Sie immer Sägeblätter in der richtigen Größe und mit passender Aufnahmebohrung (z.B. sternförmig oder rund).** Sägeblätter, die nicht zu den Montageteilen der Säge passen, laufen unruhig und führen zum Verlust der Kontrolle.
- h) **Verwenden Sie niemals beschädigte oder falsche Sägeblatt-Unterlegscheiben oder -schrauben.** Die Sägeblatt-Unterlegscheiben und -schrauben wurden speziell für Ihre Säge konstruiert, für optimale Leistung und Betriebssicherheit.

### 5.3 Weitere Sicherheitshinweise für alle Sägen

#### Rückschlag - Ursachen und entsprechende Sicherheitshinweise:

Ein Rückschlag ist die plötzliche Reaktion infolge eines hakenden, klemmenden oder falsch ausgerichteten Sägeblattes, die dazu führt, dass eine unkontrollierte Säge abhebt und sich aus dem Werkstück heraus in Richtung der Bedienperson bewegt;

wenn sich das Sägeblatt in dem sich schließenden Sägespalt verhakt oder verklemmt, blockiert es, und die Motorkraft schlägt die Säge in Richtung der Bedienperson zurück;

wird das Sägeblatt im Sägeschnitt verdreht oder falsch ausgerichtet, können sich die Zähne der hinteren Sägeblattkante in der Oberfläche des Werkstücks verhaken, wodurch sich das Sägeblatt aus dem Sägespalt herausbewegt und die Säge in Richtung der Bedienperson zurückspringt.

Ein Rückschlag ist die Folge eines falschen oder fehlerhaften Gebrauchs der Säge. Er kann durch geeignete Vorichtsmaßnahmen, wie nachfolgend beschrieben, verhindert werden.

- a) **Halten Sie die Säge mit beiden Händen fest und bringen Sie Ihre Arme in eine Stellung, in der Sie die Rückschlagkräfte abfangen können. Halten Sie sich immer seitlich des Sägeblattes, nie das Sägeblatt in eine Linie mit Ihrem Körper bringen.** Bei einem Rückschlag kann die Kreissäge rückwärts springen, jedoch kann die Bedienperson durch geeignete Vorichtsmaßnahmen die Rückschlagkräfte beherrschen.
- b) **Falls das Sägeblatt verklemmt oder Sie die Arbeiten unterbrechen, schalten Sie die Säge aus und halten Sie sie im Werkstoff ruhig, bis das Sägeblatt zum Stillstand gekommen ist. Versuchen Sie nie, die Säge aus dem Werkstück zu entfernen oder sie rückwärts zu ziehen, solange das Sägeblatt sich bewegt, sonst kann ein Rückschlag erfolgen.** Ermitteln und beheben Sie die Ursache für das Verklemmen des Sägeblattes.
- c) **Wenn Sie eine Säge, die im Werkstück steckt, wieder starten wollen, zentrieren Sie das Sägeblatt im Sägespalt und überprüfen Sie, ob die Sägezähne nicht im Werkstück verhakt sind.** Klemmt das Sägeblatt, kann es sich aus dem Werkstück herausbewegen oder einen Rückschlag verursachen, wenn die Säge erneut gestartet wird.
- d) **Stützen Sie große Platten ab, um das Risiko eines Rückschlags durch ein klemmendes Sägeblatt zu vermindern.** Große Platten können sich unter ihrem Eigengewicht durchbiegen. Platten müssen auf beiden Seiten abgestützt werden, sowohl in Nähe des Sägespalts als auch an der Kante.
- e) **Verwenden Sie keine stumpfen oder beschädigten Sägeblätter.** Sägeblätter mit stumpfen oder falsch ausgerichteten Zähnen verursachen durch einen zu engen Sägespalt eine erhöhte Reibung, Klemmen des Sägeblattes und Rückschlag.
- f) **Ziehen Sie vor dem Sägen die Schnitttiefe- und Schnittwinklereinstellungen fest.** Wenn sich während des Sägens die Einstellungen verändern, kann sich das Sägeblatt verklemmen und ein Rückschlag auftreten.
- g) **Seien Sie besonders vorsichtig beim Sägen in bestehende Wände oder andere nicht einsehbare Bereiche.** Das eintauchende Sägeblatt kann beim Sägen in verborgene Objekte blockieren und einen Rückschlag verursachen.

### 5.4 Sicherheitshinweise für Kreissägen mit Pendelschutzhaube

#### Funktion der unteren Schutzhaube

- a) **Überprüfen Sie vor jeder Benutzung, ob die untere Schutzhaube einwandfrei schließt. Verwenden Sie die Säge nicht, wenn die untere Schutzhaube nicht frei beweglich ist und sich nicht sofort schließt. Klemmen oder binden Sie die untere Schutzhaube niemals in geöffneter Position fest.** Sollte die Säge unbeabsichtigt zu Boden fallen, kann die untere Schutzhaube verbogen werden. Öffnen Sie die Schutzhaube mit dem Rückziehhebel und stellen Sie sicher, dass sie sich frei bewegt und bei allen Schnittwinkeln und -tiefen weder Sägeblatt noch andere Teile berührt.
- b) **Überprüfen Sie die Funktion der Feder für die untere Schutzhaube. Lassen Sie die Säge vor dem Gebrauch warten, wenn untere Schutzhaube und Feder nicht einwandfrei arbeiten.** Beschädigte Teile, klebrige Ablagerungen oder Anhäufungen von Spänen lassen die untere Schutzhaube verzögert arbeiten.
- c) **Öffnen Sie die untere Schutzhaube von Hand nur bei besonderen Schnitten, wie "Tauch- und Winkelschnitten". Öffnen Sie die untere Schutzhaube mit dem Rückziehhebel und lassen Sie diesen los, sobald das Sägeblatt in das Werkstück eintaucht.** Bei allen anderen Sägearbeiten soll die untere Schutzhaube automatisch arbeiten.
- d) **Legen Sie die Säge nicht auf der Werkbank oder dem Boden ab, ohne dass die untere Schutzhaube das Sägeblatt bedeckt.** Ein ungeschütztes, nachlaufendes Sägeblatt bewegt die Säge entgegen der Schnitttrichtung und sägt, was ihm im Weg ist. Beachten Sie dabei die Nachlaufzeit der Säge.

## 5.5 Zusätzliche Sicherheitshinweise für alle Sägen mit Spaltkeil

### Funktion des Spaltkeils

- a) **Verwenden Sie das für den Spaltkeil passende Sägeblatt.** Damit der Spaltkeil wirkt, muss das Stammblatt des Sägeblatts dünner als der Spaltkeil sein und die Zahnbreite mehr als die Spaltkeildicke betragen.
- b) **Justieren Sie den Spaltkeil wie in dieser Betriebsanleitung beschrieben.** Falsche Stärke, Position und Ausrichtung können der Grund dafür sein, dass der Spaltkeil einen Rückschlag nicht wirksam verhindert.
- c) **Verwenden Sie immer den Spaltkeil, außer bei Tauchschnitten.** Montieren Sie den Spaltkeil nach dem Tauchschnitt wieder. Der Spaltkeil stört bei Tauchschnitten und kann einen Rückschlag erzeugen.
- d) **Damit der Spaltkeil wirken kann, muss er sich im Sägespalt befinden.** Bei kurzen Schnitten ist der Spaltkeil unwirksam beim Verhindern eines Rückschlags.
- e) **Betreiben Sie die Säge nicht mit verbogenem Spaltkeil.** Bereits eine geringe Störung kann das Schließen der Schutzhaube verlangsamen.

## 5.6 Zusätzliche Sicherheitshinweise

### 5.6.1 Sicherheit von Personen

- a) **Tragen Sie Gehörschutz.** Die Einwirkung von Lärm kann Gehörverlust bewirken.
- b) **Halten Sie das Gerät immer mit beiden Händen an den vorgesehenen Handgriffen fest. Halten Sie die Handgriffe trocken, sauber und frei von Öl und Fett.**
- c) **Wird das Gerät ohne Staubabsaugung betrieben, müssen Sie bei stauberzeugenden Arbeiten einen leichten Atemschutz benutzen.**
- d) **Betreiben Sie das Gerät nur mit den zugehörigen Schutzvorrichtungen.**
- e) **Betreiben Sie das Gerät nur bestimmungsgemäß und in einwandfreiem Zustand.**
- f) **Machen Sie Arbeitspausen und Entspannungs- und Fingerübungen zur besseren Durchblutung Ihrer Finger.**
- g) **Schalten Sie das Gerät erst im Arbeitsbereich ein.**
- h) **Entfernen Sie den Akku-Pack bei Lagerung und Transport des Geräts.**
- i) **Führen Sie beim Arbeiten das Gerät immer vom Körper weg.**
- j) **Arbeiten Sie mit dem Gerät nicht über Kopf.**
- k) **Bremsen Sie das Gerät nicht durch seitliches Gegendrücken gegen das Sägeblatt.**
- l) **Berühren Sie nicht den Spannflansch und die Spannschraube bei laufendem Gerät.**
- m) **Die Schnittbahn muss frei von Hindernissen sein. Sägen Sie nicht in Schrauben, Nägel, etc.**
- n) **Drücken Sie niemals den Druckknopf für die Spindelarretierung, wenn sich das Sägeblatt dreht.**
- o) **Richten Sie das Gerät nicht auf Personen.**
- p) **Passen Sie die Vorschubkraft an das Sägeblatt und das bearbeitende Material an, so dass das Sägeblatt nicht blockiert wird und gegebenenfalls einen Rückschlag verursacht.**
- q) **Vermeiden Sie das Überhitzen der Sägezahnspitzen.**
- r) **Beim Sägen von Kunststoffen ist das Schmelzen des Kunststoffes zu vermeiden.**
- s) **Klären Sie vor Arbeitsbeginn die Gefahrenklasse des beim Arbeiten entstehenden Staubguts ab. Verwenden Sie einen Baustaubsauger mit einer offiziell zugelassenen Schutzklassifizierung, die Ihren lokalen Staubschutzbestimmungen entspricht.**
- t) **Kinder sollten unterwiesen sein, dass sie nicht mit dem Gerät spielen dürfen.**
- u) **Das Gerät ist nicht bestimmt, für die Verwendung durch Kinder oder schwache Personen ohne Unterweisung.**
- v) **Stäube von Materialien wie bleihaltigem Anstrich, einigen Holzarten, Mineralien und Metall können gesundheitsschädlich sein. Berühren oder Einatmen der Stäube können allergische Reaktionen und/oder Atemwegserkrankungen des Benutzers oder in der Nähe befindlicher Personen hervorrufen. Bestimmte**

Stäube wie Eichen- oder Buchenstaub gelten als krebserzeugend, besonders in Verbindung mit Zusatzstoffen zur Holzbehandlung (Chromat, Holzschutzmittel). Asbesthaltiges Material darf nur von Fachleuten bearbeitet werden. **Benutzen Sie möglichst eine Staubabsaugung. Um einen hohen Grad der Staubabsaugung zu erreichen, verwenden Sie einen geeigneten, von Hilti empfohlenen Mobilentstauber für Holz und/oder Mineralstaub der auf dieses Elektrowerkzeug abgestimmt wurde. Sorgen Sie für gute Belüftung des Arbeitsplatzes. Es wird empfohlen, eine Atemschutzmaske mit Filterklasse P2 zu tragen. Beachten Sie in Ihrem Land gültige Vorschriften für die zu bearbeitenden Materialien.**

**5.6.2 Sorgfältiger Umgang und Gebrauch von Elektrowerkzeugen**

- a) **Sichern Sie das Werkstück. Benutzen Sie Spannvorrichtungen oder einen Schraubstock, um das Werkstück festzuhalten.** Es ist damit sicherer gehalten als mit der Hand, und Sie haben ausserdem beide Hände zur Bedienung des Geräts frei.
- b) **Stellen Sie sicher, dass die Werkzeuge das zum Gerät passende Aufnahmesystem aufweisen und ordnungsgemäss in der Werkzeugaufnahme verriegelt sind.**

**5.6.3 Elektrische Sicherheit**



**Prüfen Sie den Arbeitsbereich vor Arbeitsbeginn auf verdeckt liegende elektrische Leitungen, Gas- und Wasserrohre z.B. mit einem Metallsuchgerät.** Ausenliegende Metallteile am Gerät können spannungsführend werden, wenn Sie z.B. versehentlich eine Stromleitung beschädigt haben. Dies stellt eine ernsthafte Gefahr durch elektrischen Schlag dar.

**5.6.4 Sorgfältiger Umgang und Gebrauch von Akku-Packs**

- a) **Beachten Sie die besonderen Richtlinien für Transport, Lagerung und Betrieb von Li-Ionen Akku-Packs.**
- b) **Halten Sie Akku-Packs von hohen Temperaturen und Feuer fern.** Es besteht Explosionsgefahr.

- c) **Die Akku-Packs dürfen nicht zerlegt, gequetscht, über 80°C erhitzt oder verbrannt werden.** Es besteht ansonsten Feuer-, Explosions- und Verätzungsgefahr.
- d) **Verwenden Sie ausschliesslich nur für das jeweilige Gerät zugelassene Akku-Packs.** Bei der Verwendung von nicht zugelassenen Akku-Packs oder der Verwendung der Akku-Packs für nicht zugelassene Einsatzbereiche besteht die Gefahr von Feuer und Explosion.
- e) **Beschädigte Akku-Packs (zum Beispiel Akku-Packs mit Rissen, gebrochenen Teilen, verbogenen, zurückgestossenen und/ oder herausgezogenen Kontakten) dürfen weder geladen noch weiter verwendet werden.**
- f) **Wenn das Akku-Pack zu heiss zum Anfassen ist, kann es defekt sein. Stellen Sie das Gerät an einen nicht brennbaren Ort mit ausreichender Entfernung zu brennbaren Materialien, wo es beobachtet werden kann und lassen Sie es abkühlen. Kontaktieren Sie den Hilti Service nachdem das Akku-Pack abgekühlt ist.**

**5.6.5 Arbeitsplatz**

- a) **Sorgen Sie für gute Beleuchtung des Arbeitsbereichs.**
- b) **Sorgen Sie für gute Belüftung des Arbeitsplatzes.** Schlecht belüftete Arbeitsplätze können Gesundheitsschäden durch Staubbelastung hervorrufen.

**5.6.6 Persönliche Schutzausrüstung**



**Der Benutzer und die sich in der Nähe aufhaltenden Personen müssen während des Einsatzes des Geräts eine geeignete Schutzbrille, Schutzhelm, Gehörschutz, Schutzhandschuhe und einen leichten Atemschutz benutzen.**

**5.6.7 Schutzeinrichtung**

**Schalten Sie das Gerät nicht ein, wenn das Sägeblatt, die Abdeckhaube, die Pendelschutzhaube oder der Spaltkeil nicht korrekt montiert sind.**

## 6 Inbetriebnahme



de

### 6.1 Sorgfältiger Umgang mit Akku-Packs

#### HINWEIS

Bei niedrigen Temperaturen sinkt die Leistung des Akku-Packs. Arbeiten Sie mit dem Akku-Pack nicht bis das Gerät zum Stillstand kommt. Wechseln Sie rechtzeitig auf das zweite Akku-Pack. Laden Sie den Akku-Pack für den nächsten Wechsel sogleich wieder auf.

Lagern Sie das Akku-Pack möglichst kühl und trocken. Lagern Sie das Akku-Pack nie in der Sonne, auf Heizungen oder hinter Glasscheiben. Am Ende ihrer Lebensdauer müssen die Akku-Packs umweltgerecht und sicher entsorgt werden.

Stecken Sie das Akku-Pack in das entsprechende Ladegerät.

### 6.2 Akku-Pack laden



#### VORSICHT

Verwenden Sie nur die vorgesehenen Hilti Ladegeräte, die unter „Zubehör“ aufgeführt sind.

#### GEFAHR

Stellen Sie sicher, dass die Aussenflächen des Akku-Packs sauber und trocken sind, bevor Sie das Akku-Pack in das entsprechende Ladegerät einführen. Für den Ladevorgang lesen Sie die Bedienungsanleitung des Ladegeräts.

### 6.2.1 Erstladung eines neuen Akku-Packs

Ein neues Akku-Pack muss vor Inbetriebnahme unbedingt eine korrekte Erstladung erhalten, damit sich die Zellen richtig formieren können. Eine nicht korrekt ausgeführte Erstladung kann zu dauerhaften Beeinträchtigungen der Akku-Kapazität führen. Für den Ladevorgang der Erstladung lesen Sie die Bedienungsanleitung des entsprechenden Ladegeräts.

### 6.2.2 Wiederholungsladung NiCd Akku-Pack

NiCd Akku-Packs sollten bei jedem Ladevorgang vollständig geladen werden.

### 6.2.3 Wiederholungsladung Li-Ionen Akku-Pack

Li-Ionen Akku-Packs sind zu jeder Zeit, auch im teilgeladenen Zustand einsatzbereit. Der Ladefortschritt wird Ihnen durch die LED's angezeigt (siehe Bedienungsanleitung Ladegerät).

### 6.3 Akku-Pack einsetzen

#### GEFAHR

Verwenden Sie nur die vorgesehenen Hilti Akku-Packs und Hilti Ladegeräte, die unter "Zubehör" aufgeführt sind.

#### VORSICHT

Stellen Sie vor dem Einsetzen des Akku-Packs sicher, dass das Gerät ausgeschaltet und die Einschaltsperr aktiviert ist. Verwenden Sie nur die für Ihr Gerät zugelassenen Hilti Akku-Packs.

1. Schieben Sie das Akku-Pack von hinten in das Gerät bis es hörbar mit Doppel-Klick am Anschlag einrastet.
2. **VORSICHT** Ein herunterfallender Akku-Pack kann Sie und andere gefährden. Kontrollieren Sie den sicheren Sitz des Akku-Packs im Gerät.

### 6.4 Akku-Pack entfernen

1. Drücken Sie den einen oder beide Entriegelungsknöpfe.
2. Ziehen Sie das Akku-Pack nach hinten aus dem Gerät.

### 6.5 Transport und Lagerung von Akku-Packs

Ziehen Sie das Akku-Pack aus der Verriegelungsposition (Arbeitsposition) in die erste Rastposition (Transportstellung).

Wenn Sie ein Akku-Pack zum Transport oder der Lagerung vom Gerät trennen, stellen Sie sicher, dass die Kontakte der Akku-Packs nicht kurzgeschlossen werden. Entfernen Sie lose Metallteile wie z.B. Schrauben, Nägel, Klammern, lose Schraubbits, Drähte oder Metallspäne aus dem Koffer, der Werkzeugkiste oder dem Transportbehälter bzw. verhindern Sie den Kontakt dieser Teile mit den Akku-Packs.

Beachten Sie beim Versand von Akku-Packs (Strassen-, Schienen-, See- oder Lufttransport) die national und international geltenden Transportvorschriften.

## 7 Bedienung



### HINWEIS

Nach längerem Blockieren des Sägeblattes, läuft das Gerät nicht von selbst wieder an, wenn die Vorschubkraft weggenommen wird. Es muss die Einschaltsperrung durch den Ein-/ Ausschalter erneut gedrückt werden.

### VORSICHT

**Tragen Sie Schutzhandschuhe.** Die Schnittkanten des Sägeblatts sind scharf. An den Schnittkanten können Sie sich verletzen.

### VORSICHT

**Benutzen Sie eine leichte Atemschutzmaske und eine Schutzbrille.** Durch den Sägevorgang werden Staub und Sägespäne aufgewirbelt. Das aufgewirbelte Material kann die Atemwege und die Augen schädigen.

### VORSICHT

**Tragen Sie Gehörschutz.** Das Gerät und der Sägevorgang erzeugen Schall. Die Einwirkung von Lärm kann Gehörverlust bewirken.

### 7.1 Sägeblatt wechseln



### VORSICHT

**Benutzen Sie Schutzhandschuhe für den Werkzeugwechsel.** Das Werkzeug, der Spannflansch und die Spannschraube werden heiss.

### VORSICHT

**Stellen Sie sicher, dass das aufzuspannende Sägeblatt den technischen Anforderungen entspricht und gut geschärft ist.** Ein scharfes Sägeblatt ist Voraussetzung für einen einwandfreien Sägeschnitt.

#### 7.1.1 Sägeblatt demontieren 2

1. Ziehen Sie den Akku-Pack aus dem Gerät.
2. Drücken Sie den Spindelarretierknopf.
3. Drehen Sie mit dem Innensechskantschlüssel die Befestigungsschraube für das Sägeblatt, bis der Arretierbolzen vollständig einrastet.
4. Lösen Sie die Befestigungsschraube mit dem Schlüssel gegen den Uhrzeigersinn.
5. Nehmen Sie die Befestigungsschraube und den äußeren Spannflansch ab.
6. Öffnen Sie die Pendelschutzhaube durch wegschwenken und entfernen Sie das Sägeblatt.

#### 7.1.2 Sägeblatt montieren 3

1. Ziehen Sie den Akku-Pack aus dem Gerät.

2. Reinigen Sie den Aufnahme- und den Spannflansch.
3. Stecken Sie den Aufnahme- und Spannflansch auf.
4. Öffnen Sie die Pendelschutzhaube.
5. **VORSICHT Beachten Sie den Drehrichtungspfeil auf dem Sägeblatt.**  
Setzen Sie das neue Sägeblatt ein.
6. Stecken Sie den äußeren Spannflansch auf.
7. Befestigen Sie den Spannflansch mit der Spannschraube im Uhrzeigersinn. Dabei sollte wie beim Lösen der Spindelarretierknopf gedrückt werden.
8. Überprüfen Sie das Sägeblatt vor der Inbetriebnahme auf festen Sitz.

#### 7.2 Spaltkeil einstellen 4

Es ist sicherzustellen, dass der Spaltkeil so eingestellt ist, dass sein Abstand zum Zahnkranz des Sägeblatts 5 mm nicht überschreitet und der Zahnkranz nicht um mehr als 5 mm über die Unterkante des Spaltkeiles hinausragt. Der Spaltkeil verhindert das Klemmen des Sägeblatts beim Längsschneiden. Alle Sägearbeiten dürfen deshalb nur mit korrekt eingebautem Spaltkeil durchgeführt werden.

1. Ziehen Sie den Akku-Pack aus dem Gerät.
2. Lösen Sie die Innensechskantschraube mit einem Innensechskantschlüssel.
3. Stellen Sie den Spaltkeil gemäß der Abbildung ein.
4. Ziehen Sie die Innensechskantschraube mit einem Innensechskantschlüssel fest.

#### 7.3 Schnitttiefe einstellen 5

### HINWEIS

Die eingestellte Schnitttiefe sollte immer ca. 5 bis 10 mm größer als die zu sägende Materialdicke gewählt werden.

Die Schnitttiefe lässt sich stufenlos zwischen 0 und 70 mm einstellen.

1. Ziehen Sie den Akku-Pack aus dem Gerät.
2. Stellen Sie das Gerät auf eine Unterlage.
3. Lösen Sie den Klemmhebel der Schnitttiefeinstellung  
An dem auf der Führung angebrachten Pfeil kann die eingestellte Tiefe abgelesen werden.
4. Heben Sie das Gerät in einer scherenförmigen Bewegung an und stellen Sie, durch Festziehen des Klemmhebels, die Schnitttiefe ein.

#### 7.4 Schrägschnitt einstellen 6

Das Gerät lässt sich für Schrägschnitte auf jeden beliebigen Winkel zwischen 0 und 45° einstellen. Nach Anheben des Zusatzbügels bis auf 50°.

1. Ziehen Sie den Akku-Pack aus dem Gerät.
2. Lösen Sie den Klemmhebel der Schnittwinkeleinstellung.
3. Schwenken Sie das Gerät in die gewünschte Position bzw. heben Sie den Zusatzbügel an um 50° einzustellen.



- Ziehen Sie den Klemmhebel der Schnittwinkleinstellung fest.

### 7.5 Sägen nach Anriss

An der vorderen Grundplatte des Geräts befindet sich, sowohl für den geraden Schnitt als auch für Schrägschnitte, ein Anrissanzeiger (0° und 45°), damit kann je nach gewähltem Schnittwinkel ein präziser Schnitt vorgenommen werden. Die Anrisskante entspricht der Innenseite des Sägeblatts. Das Sichtfenster verbessert die Sicht auf den Anriss und sorgt damit für eine bessere Schnittkante. Zusätzliche Rissanzeiger sind am vorderen Ausschnitt für das Sägeblatt und am Ende der Grundplatte.

- Sichern Sie das Werkstück gegen Verschieben.
- Ordnen Sie das Werkstück so an, dass das Sägeblatt unter dem Werkstück frei läuft.
- Vergewissern Sie sich, dass der Schalter am Gerät ausgeschaltet ist.
- Stecken Sie den Akku-Pack in das Gerät.
- Setzen Sie das Gerät mit der Grundplatte so auf das Werkstück, dass das Sägeblatt noch keinen Kontakt mit dem Werkstück hat.
- Schalten Sie das Gerät durch Drücken der Einschaltsperrleiste und bei gedrückter Einschaltsperrleiste des Ein-/ Ausschalters ein.
- Führen Sie das Gerät mit geeignetem Arbeitstempo entlang des Anrisses durch das Werkstück.

### 7.6 Sägen mit Parallelanschlag (Zubehör)

Durch den zweiarmligen Parallelanschlag werden exakte Schnitte entlang einer Werkstückkante bzw. das Schneiden maßgleicher Leisten ermöglicht. Der Parallelanschlag kann auf beiden Seiten der Grundplatte montiert werden.

### 7.7 Parallelanschlag montieren/einstellen

- Ziehen Sie den Akku-Pack aus dem Gerät.
- Drehen Sie die Klemmschrauben in die Grundplatte.
- Schieben Sie die beiden Führungen des Parallelanschlags unter die Klemmschrauben.
- Stellen Sie die gewünschte Schnittbreite ein.
- Ziehen Sie die Klemmschrauben fest.

### 7.8 Sägen mit Führungsschiene

#### 7.8.1 Längsschnitte bei 0°

Setzen Sie die Säge mit der Nut der Grundplatte auf den Steg der Führungsschiene.

#### 7.8.2 Längsschnitte bei Winkeln bis 50°

Führen Sie die Säge mit der Aussenkante der Grundplatte am Steg der Führungsschiene entlang, da es sonst zu Kollisionen des Sägeblatts mit der Führungsschiene kommt.

#### 7.8.3 Flächige Winkelschnitte

##### HINWEIS

Der angezeigte Schnittwinkel gibt den Winkel an, den der Schnitt vom geraden rechtwinkligen Schnitt abweicht.

- Legen Sie die Führungsschiene mit dem Nullpunkt auf die Werkstückkante und drehen Sie die Schiene so weit, bis der gewünschte Winkel auf der Winkelskala dem Nullpunkt gegenüberliegt.
- Fixieren Sie die Führungsschiene mit den zwei Schraubzwingen.

### 7.9 Sägen von Abschnitten

- Befestigen Sie die Schiene von unten fest mit zwei Schraubzwingen.  
**HINWEIS** Die Maschine muss auf der Führungsschiene hinter dem Werkstück aufgesetzt werden.
- VORSICHT Achten Sie darauf, dass das Sägeblatt keinen Kontakt mit dem Werkstück hat.**  
Stellen Sie die Maschine im Aufsetzbereich der Führungsschiene ab.
- Schalten Sie das Gerät ein.
- Schieben Sie das Gerät gleichmässig über das Werkstück.  
Die Pendelhaube öffnet sich beim Kontakt mit der seitlichen Ausklinkkante und schliesst sich wieder beim Ausfahren am Ende der Führungsschiene.

### 7.10 Reinigung des Spänekanals

##### VORSICHT

Der Akku-Pack darf nicht in das Gerät eingeschoben sein.

- Drücken Sie die Kunststoffflasche an der hinteren Unterseite der Schutzhaube und entfernen Sie die Abdeckhaube.
- Reinigen Sie den Spänekanal der Abdeckhaube.
- Befestigen Sie die Abdeckhaube wieder durch Einrasten der Plastiklasche.
- Kontrollieren Sie, ob bewegliche Geräteteile einwandfrei funktionieren und nicht klemmen, ob Teile gebrochen oder so beschädigt sind, dass die Funktion des Geräts beeinträchtigt ist.

### 7.11 Sägen mit einer Späneabsaugung

##### HINWEIS

Die Handkreissäge ist mit einem Anschlussstutzen ausgerüstet, welcher für gängige Saugerschläuche ausgelegt ist. Um den Staubsaugerschlauch mit der Säge zu verbinden, kann ein passender Adapter notwendig sein.

##### VORSICHT

Stäube sind gesundheitsgefährdend und können Atemwegs-, Hautkrankheiten und allergische Reaktionen verursachen.

##### WARNUNG

Bestimmte Stäube gelten als krebserzeugend. Das sind Mineral-, Eichen- und/oder Buchenstäube, insbesondere in Verbindung mit Zusatzstoffen zur Holzbehandlung (Chromate, Holzschutzmittel).

##### VORSICHT

Benutzen Sie für die jeweilige Anwendung möglichst einen geeigneten Mobil-Entstauber WVC 40-M (Holz)

oder VCU 40-M (Holz und Mineralien)). Sollte keine Absaugung vorhanden oder möglich sein, so ist eine Atemschutzhalmmaske der Filterklasse P2 zu verwenden. Sorgen Sie zusätzlich immer für gute Belüftung, um die Staubkonzentration gering zu halten.

#### **VORSICHT**

Für die Bearbeitung anderer Materialien muss der gewerbliche Betreiber die speziellen Anforderungen mit der zuständigen Berufsgenossenschaft klären.

## **8 Pflege und Instandhaltung**

#### **VORSICHT**

Vor Beginn der Reinigungsarbeiten den Akku-Pack entfernen, um unbeabsichtigte Inbetriebnahme des Geräts zu verhindern!

#### **8.1 Pflege der Werkzeuge**

Entfernen Sie fest anhaftenden Schmutz und schützen Sie die Oberfläche Ihrer Werkzeuge vor Korrosion durch gelegentliches Abreiben mit einem ölgetränkten Putzlappen.

#### **8.2 Pflege des Geräts**

#### **VORSICHT**

Halten Sie das Gerät, insbesondere die Griffflächen trocken, sauber und frei von Öl und Fett. Verwenden Sie keine silikonhaltigen Pflegemittel.

Die äussere Gehäuseschale des Geräts ist aus einem schlagfesten Kunststoff gefertigt. Die Griffpartie ist aus Elastomer-Werkstoff.

Betreiben Sie das Gerät nie mit verstopften Lüftungsschlitzen! Reinigen Sie die Lüftungsschlitze vorsichtig mit einer trockenen Bürste. Verhindern Sie das Eindringen von Fremdkörpern in das Innere des Geräts. Reinigen Sie die Geräteaussenseite regelmässig mit einem leicht angefeuchteten Putzlappen. Verwenden Sie kein Sprühergerät, Dampfstrahlgerät oder fliessendes Wasser zur Reinigung! Die elektrische Sicherheit des Geräts kann dadurch gefährdet werden.

#### **8.3 Reinigung der Schutzeinrichtung**

1. Entfernen Sie zur Reinigung der Schutzeinrichtungen das Sägeblatt.
2. Reinigen Sie die Schutzeinrichtungen vorsichtig mit einer trockenen Bürste.
3. Entfernen Sie Ablagerungen und Späne im inneren der Schutzeinrichtungen mit einem geeigneten Werkzeug.
4. Montieren Sie das Sägeblatt.

#### **8.4 Pflege der NiCd Akku-Packs**

Vermeiden Sie das Eindringen von Feuchtigkeit.

Halten Sie die Kontaktflächen frei von Staub und Schmierstoffen. Reinigen Sie bei Bedarf die Kontaktflächen mit einem sauberen Putztuch. Sobald die Geräteleistung deutlich nachlässt oder der

#### **7.12 Sägen ohne Späneabsaugung**

#### **HINWEIS**

Optional steht ein einpressbarer Spänekanal zur Verfügung.

Wählen Sie die von Ihnen gewünschte Auswurfrichtung durch einfaches Drehen so, dass die Späne von Ihnen weggeleitet werden.

de

Tiefentladeschutz anspricht, muss der Akku-Pack wieder aufgeladen werden.

#### **HINWEIS**

Weitere Informationen zum Ladevorgang der Akku-Packs entnehmen Sie bitte der Bedienungsanleitung des Ladegeräts.

#### **8.5 Pflege der Li-Ionen-Akku-Packs**

Vermeiden Sie das Eindringen von Feuchtigkeit.

Laden Sie die Akku-Packs vor der ersten Inbetriebnahme vollständig auf.

Um die maximale Lebensdauer der Akku-Packs zu erreichen, beenden Sie die Entladung sobald die Akku-Leistung deutlich nachlässt.

#### **HINWEIS**

Bei weiterem Betrieb wird die Entladung automatisch beendet, bevor es zu einer Schädigung der Zellen kommen kann.

Laden Sie die Akku-Packs mit den zugelassenen Ladegeräten von Hilti für Li-Ionen-Akku-Packs auf.

#### **HINWEIS**

- Ein Auffrischen der Akku-Packs wie bei NiCd- oder NiMH-Akku-Packs ist nicht nötig.
- Eine Unterbrechung des Ladevorgangs beeinträchtigt die Lebensdauer der Akku-Packs nicht.
- Der Ladevorgang kann jederzeit ohne Beeinträchtigung auf die Lebensdauer gestartet werden. Einen Memory-Effekt wie bei NiCd- oder NiMH-Akku-Packs gibt es nicht.
- Die Akku-Packs werden am besten im vollständig geladenen Zustand möglichst kühl und trocken gelagert. Die Lagerung der Akku-Packs bei hohen Umgebungstemperaturen (hinter Fensterscheiben) ist ungünstig, beeinträchtigt die Lebensdauer der Akku-Packs und erhöht die Selbstentladerate der Zellen.
- Wird der Akku-Pack nicht mehr vollständig geladen, hat er durch Alterung oder Überbeanspruchung an Kapazität verloren. Ein Arbeiten mit diesem Akku-Pack ist noch möglich. Sie sollten den Akku-Pack jedoch bald durch einen neuen ersetzen.

#### **8.6 Instandhaltung**

#### **WARNUNG**

Reparaturen an elektrischen Teilen dürfen nur durch eine Elektrofachkraft ausgeführt werden.

Prüfen Sie regelmässig alle aussenliegenden Teile des Geräts auf Beschädigungen und alle Bedienelemente auf einwandfreie Funktion. Betreiben Sie das Gerät nicht, wenn Teile beschädigt sind, oder Bedienelemente nicht einwandfrei funktionieren. Lassen Sie das Gerät vom Hilti-Service reparieren.

### 8.7 Kontrolle nach Pflege- und Instandhaltungsarbeiten

Nach Pflege- und Instandhaltungsarbeiten ist zu prüfen, ob alle Schutzeinrichtungen angebracht sind und fehlerfrei funktionieren.

Zur Kontrolle der Pendelschutzhaube, öffnen Sie diese vollständig durch Betätigung des Bedienhebels.

Nach Loslassen des Bedienhebels muss die Pendelschutzhaube sich schnell und vollständig schliessen.

## 9 Fehlersuche

Fehler	Mögliche Ursache	Behebung
Gerät funktioniert nicht.	Akku-Pack nicht komplett eingesteckt oder Akku-Pack ist leer.	Akku-Pack muss mit hörbarem Doppel-Klick einrasten bzw. Akku-Pack muss geladen werden.
	Elektrischer Fehler.	Akku-Pack aus Gerät nehmen und Hilti-Service aufsuchen.
	Akku-Pack ist leer/heiss.	Tiefentladeschutz/Elektronik schaltet aus. Akku-Pack in das Ladegerät stecken oder abkühlen lassen.
Ein-/Ausschalter lässt sich nicht drücken bzw. ist blockiert.	Kein Fehler (Sicherheitsfunktion).	Einschaltsperre drücken.
Drehzahl fällt plötzlich stark ab.	Akku-Pack ist entladen oder Vorschubkraft ist zu hoch.	Akku-Pack wechseln und leeren Akku-Pack laden. Vorschubkraft reduzieren.
Akku-Pack wird schneller leer als üblich.	Akku-Pack Zustand nicht optimal.	Auffrischladung durchführen nur für NiCd Akku-Packs; (Siehe Bedienungsanleitung Ladegerät).
Gerät läuft nach Blockieren des Sägeblattes nicht von selbst an.	Tiefentladeschutz hat nach zweitem Blockieren abgeschaltet.	Einschaltsperre und Ein-/ Ausschalter erneut drücken.
Akku-Pack rastet nicht mit hörbarem „Doppel-Klick“ ein.	Rastnasen am Akku-Pack verschmutzt.	Rastnasen reinigen und Akku-Pack einrasten. Hilti-Service aufsuchen, falls Problem weiter besteht.
Starke Hitzeentwicklung in Gerät oder Akku-Pack.	Elektrischer Defekt.	Gerät sofort ausschalten, Akku-Pack aus Gerät nehmen und Hilti-Service aufsuchen.
	Gerät ist überlastet (Anwendungsgrenze überschritten).	Anwendungsgerechte Gerätewahl.
Keine/ Verminderte Saugleistung.	Verstopfter Spänekanal.	Spänekanal reinigen.

## 10 Entsorgung

### VORSICHT

Bei unsachgemäßem Entsorgen der Ausrüstung können folgende Ereignisse eintreten: Beim Verbrennen von Kunststoffen entstehen giftige Abgase, an denen Personen erkranken können. Batterien können explodieren und dabei Vergiftungen, Verbrennungen, Verätzungen oder Umweltverschmutzung verursachen, wenn sie beschädigt oder stark erwärmt werden. Bei leichtfertigem Entsorgen ermöglichen Sie unberechtigten Personen, die Ausrüstung sachwidrig zu verwenden. Dabei können Sie sich und Dritte schwer verletzen sowie die Umwelt verschmutzen.

### VORSICHT

Entsorgen Sie defekte Akku-Packs unverzüglich. Halten Sie diese von Kindern fern. Zerlegen Sie Akku-Packs nicht und verbrennen Sie diese nicht.

## VORSICHT

Entsorgen Sie die Akku-Packs nach den nationalen Vorschriften oder geben Sie ausgediente Akku-Packs zurück an Hilti.



de

Hilti-Geräte sind zu einem hohen Anteil aus wiederverwertbaren Materialien hergestellt. Voraussetzung für eine Wiederverwertung ist eine sachgemässe Stofftrennung. In vielen Ländern ist Hilti bereits eingerichtet, Ihr Altgerät zur Verwertung zurückzunehmen. Fragen Sie den Hilti Kundenservice oder Ihren Verkaufsberater.



Nur für EU Länder

Werfen Sie Elektrowerkzeuge nicht in den Hausmüll!

Gemäss Europäischer Richtlinie über Elektro- und Elektronik-Altgeräte und Umsetzung in nationales Recht müssen verbrauchte Elektrowerkzeuge getrennt gesammelt und einer umweltgerechten Wiederverwertung zugeführt werden.

## 11 Herstellergewährleistung Geräte

Bitte wenden Sie sich bei Fragen zu den Garantiebedingungen an Ihren lokalen HILTI Partner.

## 12 EG-Konformitätserklärung (Original)

Bezeichnung:	Akku-Kreissäge
Typenbezeichnung:	WSC 70-A36
Konstruktionsjahr:	2006

Wir erklären in alleiniger Verantwortung, dass dieses Produkt mit den folgenden Richtlinien und Normen übereinstimmt: 2006/42/EG, 2004/108/EG, 2006/66/EG, 2011/65/EU, EN 60745-1, EN 60745-2-5, EN ISO 12100.

**Hilti Aktiengesellschaft, Feldkircherstrasse 100,  
FL-9494 Schaan**

Handwritten signature of Paolo Luccini.

**Paolo Luccini**  
Head of BA Quality and Process Management  
Business Area Electric Tools & Accessories  
01/2012

Handwritten signature of Jan Doongaji.

**Jan Doongaji**  
Executive Vice President  
Business Unit Power Tools & Accessories  
01/2012

### Technische Dokumentation bei:

Hilti Entwicklungsgesellschaft mbH  
Zulassung Elektrowerkzeuge  
Hiltistrasse 6  
86916 Kaufering  
Deutschland



Hilti Corporation

LI-9494 Schaan

Tel.: +423 / 234 21 11

Fax: +423 / 234 29 65

[www.hilti.com](http://www.hilti.com)

Hilti = registered trademark of Hilti Corp., Schaan

W 3152 | 0214 | 00-Pos. 1 | 1

Printed in Czech Republic © 2014

Right of technical and programme changes reserved S. E. & O.

236297 / A5

