

# HILTI

## PRI 36

Operating instructions

en

Mode d'emploi

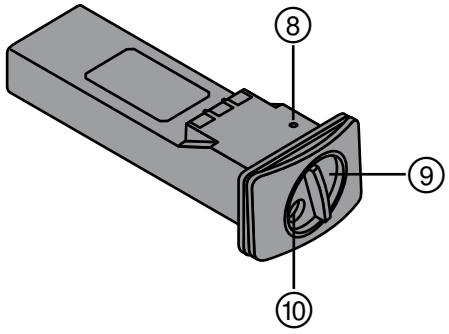
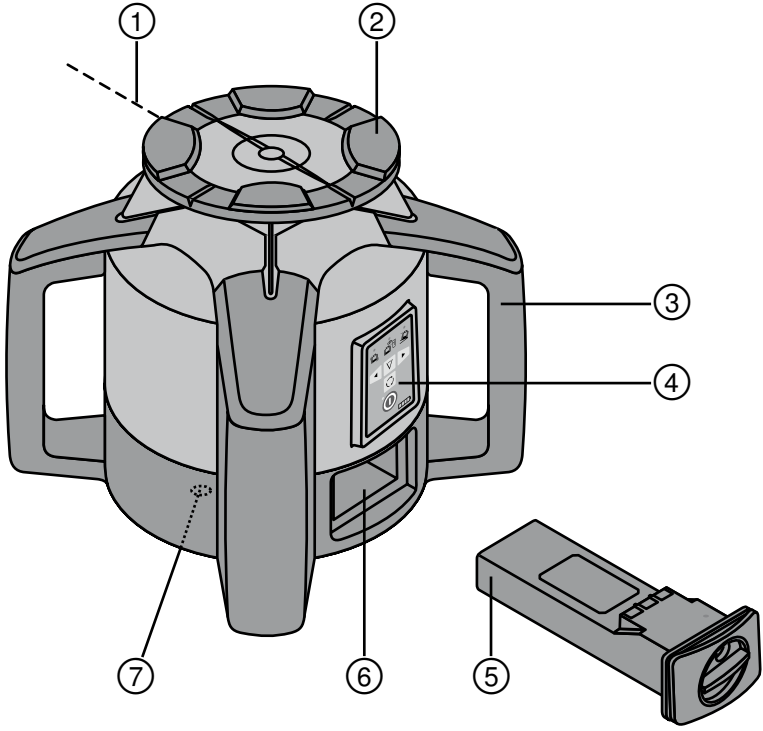
fr

Manual de instrucciones

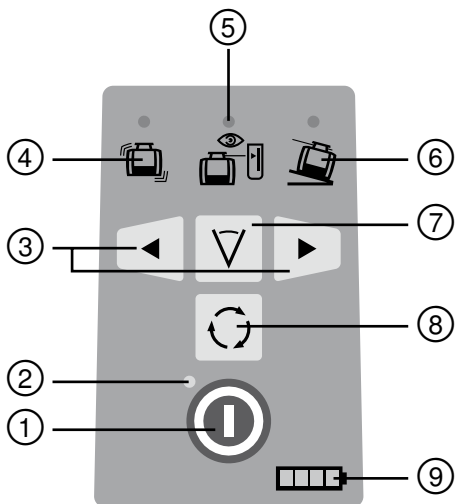
es



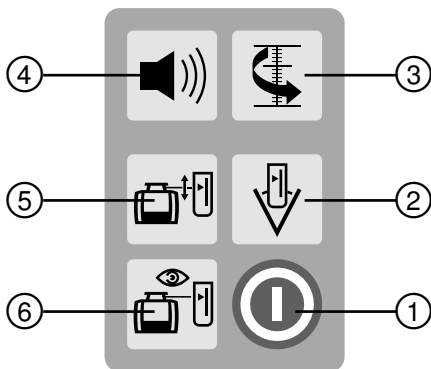
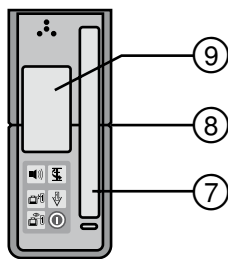
1



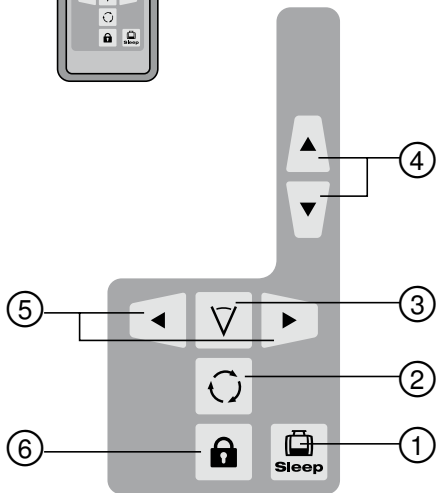
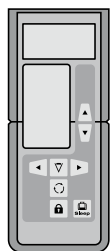
2



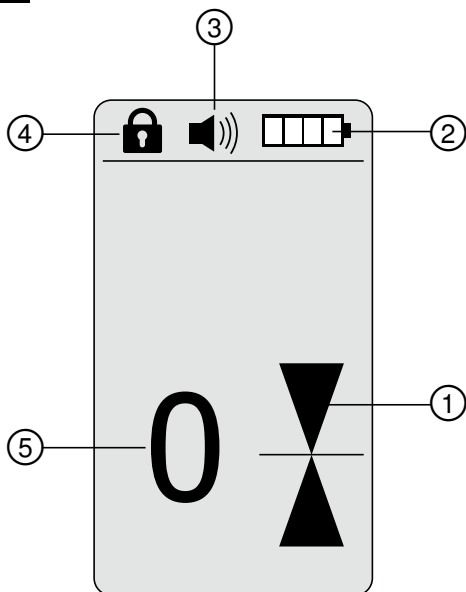
3



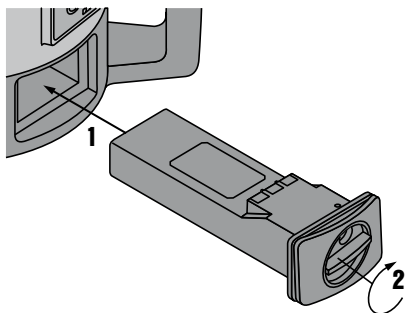
4



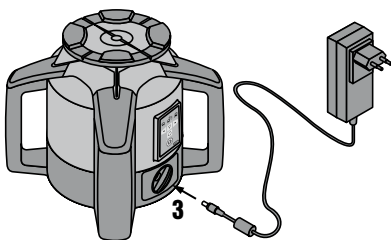
5



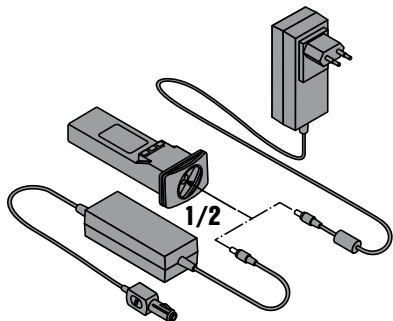
6



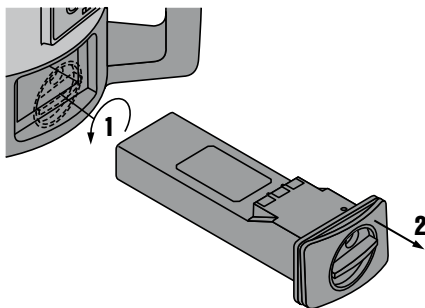
7



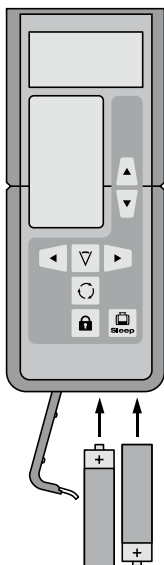
8



9



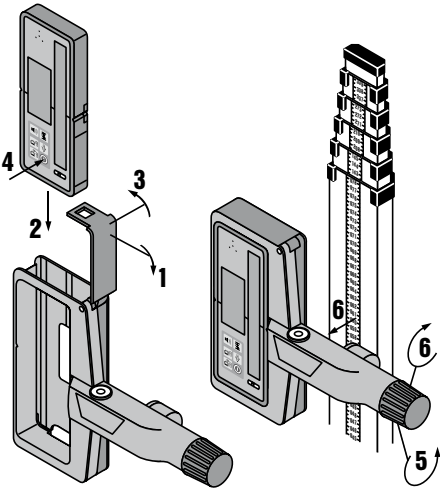
10



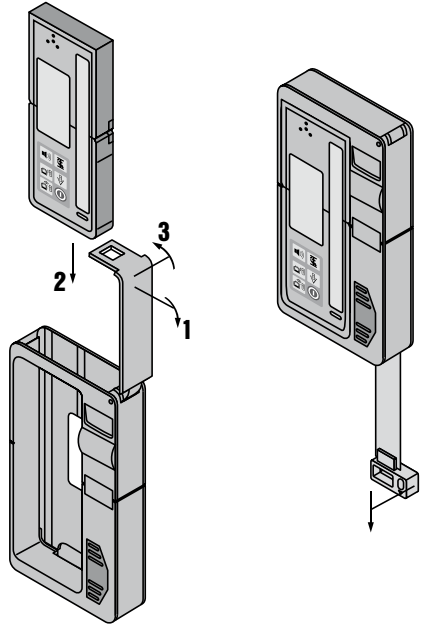
11



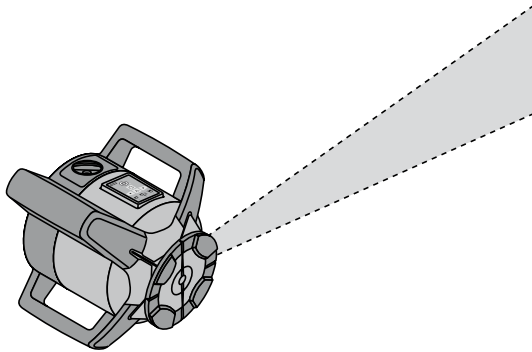
12



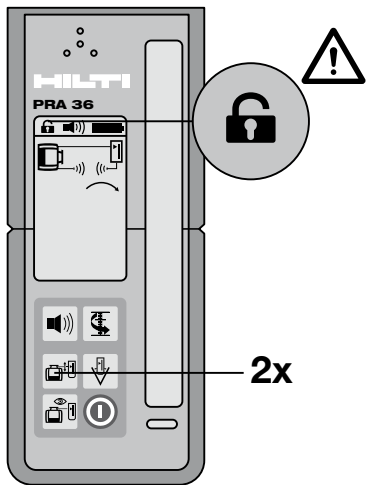
13



14



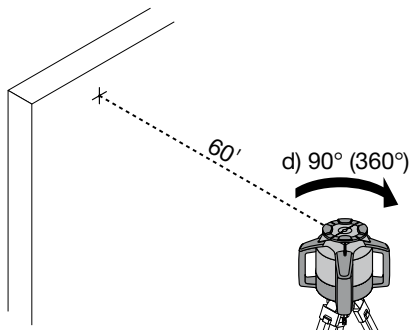
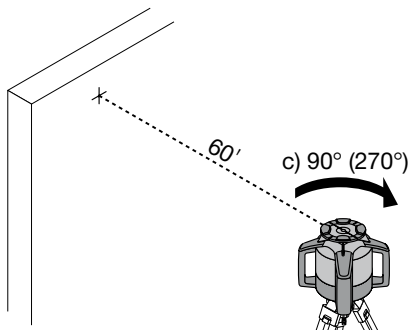
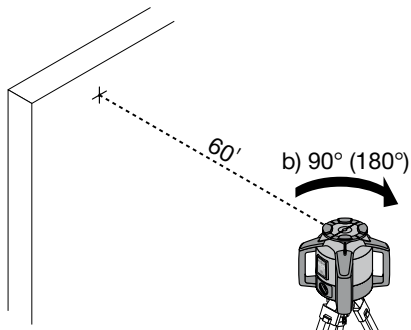
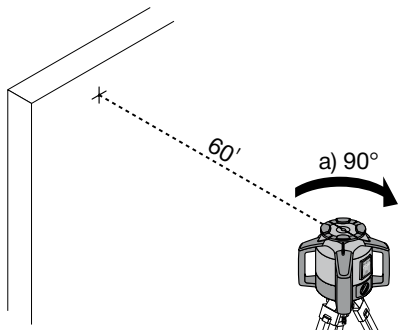
15



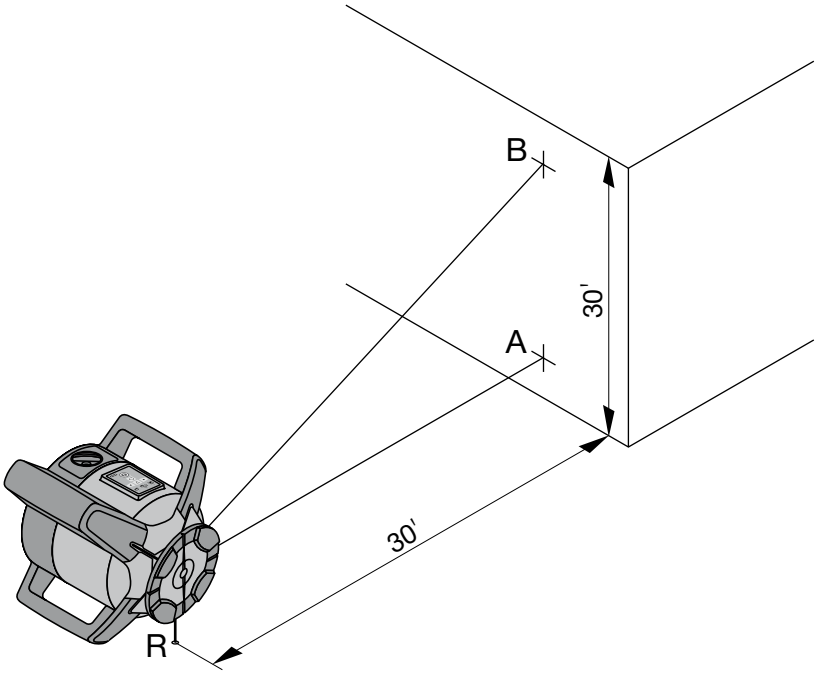
16



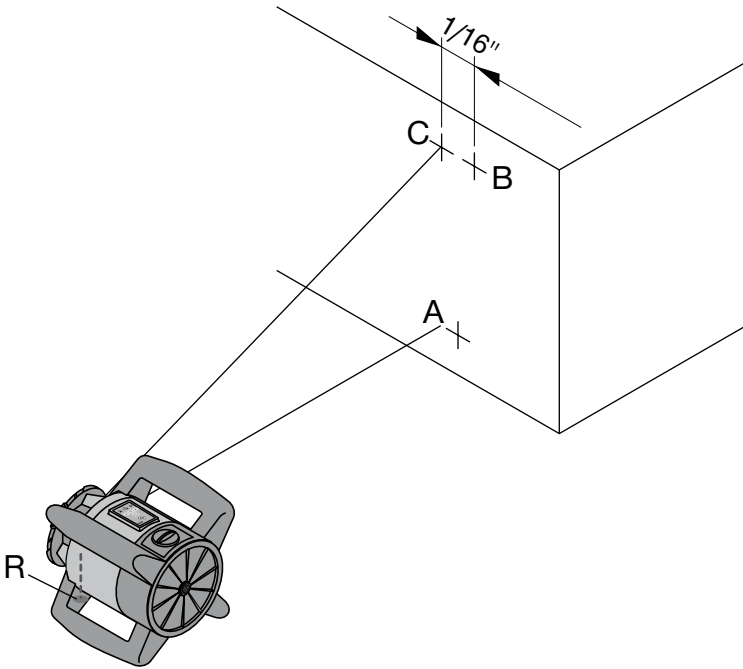
17



18



19



## Láser rotatorio PRI 36

**Lea detenidamente el manual de instrucciones antes de la puesta en servicio.**

es

**Conservar el manual de instrucciones siempre cerca de la herramienta.**

**En caso de traspaso a terceros, la herramienta siempre se debe entregar junto con el manual de instrucciones.**

Índice	Página
1 Indicaciones generales	33
2 Descripción	33
3 Accesorios	36
4 Datos técnicos	36
5 Indicaciones de seguridad	38
6 Puesta en servicio	40
7 Manejo	41
8 Cuidado y mantenimiento	44
9 Localización de averías	45
10 Reciclaje	46
11 Garantía del fabricante de las herramientas	46
12 Indicación FCC (válida en EE. UU.) Indicación IC (válida en Canadá)	47

**1** Los números hacen referencia a las ilustraciones que pueden encontrarse en las páginas desplegables correspondientes. Manténgalas desplegadas mientras estudia el manual de instrucciones.

En este manual de instrucciones, "la herramienta" o "el láser rotatorio" se refieren siempre al PRI 36. "Control a distancia/receptor de láser" se refieren siempre a la herramienta PRA 36.

### Láser rotatorio **1**

- ① Rayo láser (superficie de rotación)
- ② Cabezal rotatorio
- ③ Empuñadura
- ④ Panel de control
- ⑤ Batería
- ⑥ Compartimento para la batería
- ⑦ Placa base con rosca de 5/8"
- ⑧ LED de indicación del estado de las pilas

- ⑨ Bloqueo
- ⑩ Hembra de carga

### Panel de control del láser rotatorio **2**

- ① Tecla de encendido/apagado
- ② LED de autonivelación
- ③ Teclas de dirección
- ④ LED de desactivación de choque
- ⑤ LED de modo de supervisión
- ⑥ LED de inclinación
- ⑦ Tecla Función lineal
- ⑧ Tecla Velocidad de rotación
- ⑨ Indicador del estado de la pila

### Panel de control del PRA 36 (lado de recepción, delante) **3**

- ① Tecla de encendido/apagado
- ② Función lineal especial (doble clic)
- ③ Tecla Unidades
- ④ Tecla Volumen
- ⑤ Tecla Alineación automática (doble clic)
- ⑥ Tecla Modo de supervisión (doble clic)
- ⑦ Campo de recepción
- ⑧ Muesca de marcado
- ⑨ Pantalla

### Panel de control del PRA 36 (lado de control a distancia, detrás) **4**

- ① Tecla Modo de reposo
- ② Tecla Velocidad de rotación
- ③ Tecla Función lineal
- ④ Teclas de dirección (arriba/abajo)
- ⑤ Teclas de dirección (izquierda/derecha)
- ⑥ Bloqueo de teclas (doble clic)

### Pantalla del PRA 36 **5**

- ① Indicador de la posición del receptor respecto a la altura de la superficie de láser
- ② Indicador del estado de la batería
- ③ Indicador del volumen
- ④ Indicador de bloqueo de teclas
- ⑤ Indicador de la distancia del receptor respecto a la superficie de láser



# 1 Indicaciones generales

## 1.1 Señales de peligro y su significado

### PELIGRO

Término utilizado para un peligro inminente que puede ocasionar lesiones graves o incluso la muerte.

### ADVERTENCIA

Término utilizado para una posible situación peligrosa que puede ocasionar lesiones graves o la muerte.

### PRECAUCIÓN

Término utilizado para una posible situación peligrosa que puede ocasionar lesiones o daños materiales leves.

### INDICACIÓN

Término utilizado para indicaciones de uso y demás información de interés.

## 1.2 Explicación de los pictogramas y otras indicaciones

### Símbolos



Leer el manual de instrucciones antes del uso



Advertencia de peligro en general



Advertencia de sustancias corrosivas



Advertencia de tensión eléctrica peligrosa



Utilizar solo en interiores



Recoger los materiales para su reutilización



Radiación láser  
Evite la radiación directa a los ojos.

Láser de clase 3R según EN 60825-1:2007.



No mirar el haz de luz

## En la herramienta



Longitud de onda láser de 532 nm, frecuencia de modulación de 1 MHz, ciclo de pulso al 50 %, diámetro de rayo láser enfocado de 5 mm (0.2") en pentaprisma, velocidad de rotación de 300 rpm. Con las condiciones recogidas anteriormente, la potencia de salida media es < 4,5 mW.

## Ubicación de los datos identificativos de la herramienta.

La denominación del modelo y la identificación de serie se indican en la placa de identificación de su herramienta. Anote estos datos en el manual de instrucciones e indíquelos siempre que tenga consultas para nuestros representantes o para el departamento del servicio técnico.

es

# 2 Descripción

## 2.1 Uso conforme a las prescripciones

La herramienta está diseñada para determinar, transferir y comprobar recorridos de alturas horizontales, planos verticales e inclinados y ángulos rectos. Un ejemplo de aplicación es la transferencia de marcas métricas y trazados de altura, la determinación de ángulos rectos en paredes, la alineación vertical sobre puntos de referencia o la realización de planos inclinados.

Esta herramienta ha sido diseñada para el usuario profesional y sólo debe ser manejada, conservada y reparada por personal autorizado y formado adecuadamente. Este personal debe estar especialmente instruido en lo referente a los riesgos de uso. La herramienta y sus dispositivos auxiliares pueden conllevar riesgos para el usuario en caso de manejarse de forma inadecuada por personal no cualificado o utilizarse para usos diferentes a los previstos.

No está permitido el uso de herramientas/bloques de alimentación visiblemente dañados. El funcionamiento en modo "Carga durante el funcionamiento" no está permitido para utilizaciones en el exterior ni en entornos húmedos.

A fin de evitar el riesgo de lesiones, utilice exclusivamente accesorios y herramientas de Hilti.

Siga las indicaciones relativas al manejo, cuidado y mantenimiento que se describen en el manual de instrucciones. Tenga en cuenta las condiciones ambientales. No utilice la herramienta en lugares donde exista peligro de incendio o explosión.

No está permitido efectuar manipulaciones o modificaciones en la herramienta.

## 2.2 Láser rotatorio

El PRI 36 es un láser rotatorio que cuenta con un rayo láser visible rotatorio y un rayo de referencia fijo de 90° sobre la superficie de rotación. El láser rotatorio se puede utilizar en vertical, en horizontal e inclinado.

## 2.3 Características

Esta herramienta permite al usuario nivelar cualquier superficie con rapidez y precisión.

La nivelación se realiza automáticamente tras la conexión de la herramienta. El rayo no se conecta hasta que se haya alcanzado la precisión especificada.

Los LED indican el estado de funcionamiento correspondiente.

La herramienta funciona con baterías recargables de Ion-Litio, que también pueden recargarse durante el funcionamiento.

## 2.4 Posibilidad de combinación con el control a distancia/receptor de láser PRA 36

El PRA 36 comprende el control a distancia y el receptor de láser en una sola herramienta. Permite un manejo cómodo del láser rotatorio PRI 36 en distancias más grandes. Asimismo, el PRA 36 también hace las veces de receptor de láser, por lo que puede utilizarse para mostrar el rayo láser a gran distancia.

## 2.5 Medición digital de la distancia

El PRA 36 indica digitalmente la distancia entre la superficie de láser y la muesca de marcado del PRA 36. De este modo, en un paso de trabajo puede determinarse con precisión milimétrica el punto en el que se encuentra la herramienta.

## 2.6 Velocidad de rotación/función lineal

Existen 3 velocidades de rotación diferentes (300, 450 y 600 rpm). Es posible cambiar entre funciones, por ejemplo, función de rotación y lineal. Esto puede realizarse tanto con el láser rotatorio PRI 36 como con el PRA 36.

La función lineal permite una mejor visibilidad del rayo láser y la restricción del rayo láser a una determinada zona de trabajo.

## 2.7 Supervisión y alineación automática

Con el PRI 36 y el PRA 36, una persona puede alinear de forma automática una superficie de láser sobre un punto exacto. Si es preciso, la superficie de láser alineada puede comprobarse de forma automática a intervalos regulares con ayuda de la función de supervisión del PRA 36, con el fin de evitar eventuales desplazamientos (p. ej. debidos a oscilaciones de temperatura, viento u otros factores).

## 2.8 Función de advertencia de choque

Si la herramienta se desnivela durante el funcionamiento (sacudida/golpe), pasa al modo de advertencia; todos los LED parpadean y el láser se desconecta (el cabezal deja de girar).

## 2.9 Desconexión automática

Si la herramienta se encuentra fuera de la zona de nivelación o está bloqueada mecánicamente, el láser no se enciende y los LED parpadean.

Tras conectar la herramienta, la función de advertencia de choque se activa dos minutos después de haberse realizado la nivelación. Si en el transcurso de este tiempo se pulsa una tecla, vuelven a comenzar a transcurrir los dos minutos desde el principio.

## 2.10 Suministro

- 1 Láser rotatorio
- 1 Control a distancia/receptor de láser

- 1 Manual de instrucciones
- 1 Diana
- 1 Certificado del fabricante
- 1 Batería de Ion-Litio PRA 84 G
- 1 Bloque de alimentación
- 1 Maletín Hilti

**2.11 Indicadores del estado de funcionamiento**

Se muestran los siguientes indicadores del estado de funcionamiento: LED de autonivelación, LED de estado de la batería, LED de advertencia de choque y LED de inclinación.

**2.12 Indicadores LED**

LED de autonivelación (verde)	El LED verde parpadea.	La herramienta se encuentra en fase de nivelación.
	El LED verde permanece encendido.	La herramienta está nivelada / funciona correctamente.
LED de advertencia de choque (naranja)	El LED naranja está encendido de forma constante.	La advertencia de choque está desactivada.
LED de supervisión (naranja)	El LED está encendido en naranja.	La herramienta está en el modo de supervisión.
LED de indicación de inclinación (naranja).	El LED naranja está encendido de forma constante.	El modo de inclinación está activado.
Todos los LED	Todos los LED parpadeando	La herramienta ha recibido un golpe, ha perdido la nivelación o tiene algún otro error.

**2.13 Estado de carga de la batería de Ion-Litio durante el funcionamiento**

LED permanente	LED parpadeante	Estado de carga C
LED 1, 2, 3, 4	-	$C \geq 75 \%$
LED 1, 2, 3	-	$50 \% \leq C < 75 \%$
LED 1, 2	-	$25 \% \leq C < 50 \%$
LED 1	-	$10 \% \leq C < 25 \%$
-	LED 1	$C < 10 \%$

**2.14 Estado de carga de la batería de Ion-Litio durante el proceso de carga en la herramienta**

LED permanente	LED parpadeante	Estado de carga C
LED 1, 2, 3, 4	-	$C = 100\%$
LED 1, 2, 3	LED 4	$C \geq 75\%$
LED 1, 2	LED 3	$50\% \leq C < 75\%$
LED 1	LED 2	$25\% \leq C < 50\%$
-	LED 1	$C < 25\%$

**2.15 Estado de carga de la batería de Ion-Litio durante el proceso de carga fuera de la herramienta**

Si el LED rojo permanece encendido de forma constante, significa que la batería se está cargando.  
 Si el LED rojo está apagado, la batería está completamente cargada.

### 3 Accesorios

Denominación	Descripción
Control a distancia/receptor de láser	PRA 36
Receptor de láser	PRA 38
Diana	PRA 54
Sujeción de receptor	PRA 80
Soporte mural	PRA 70/71
Adaptador de inclinación	PRA 76/79
Conector de batería para el automóvil	PUA 82
Transmisor de altura	PRA 81
Bloque de alimentación	PUA 81
Batería	PRA 84 G
Ángulo vertical	PRA 770
Soporte del receptor de replanteo	PRA 751
Soporte de replanteo	PRA 750
Adaptador de fachada	PRA 760
Trípodes varios	PRA 90, PUA 20, PUA 30, PA 921, PA 931/2
Reglas telescópicas	PUA 50, PUA 55/56, PA 961, PA 962

### 4 Datos técnicos

Reservado el derecho a introducir modificaciones técnicas.

#### PRI 36

Alcance del receptor (diámetro) PRI 36	Con PRA 36: 2...300 m (6,56...984,25 ft)
Alcance del control a distancia (diámetro)	Con PRA 36: 0...200 m (0...656,17 ft)
Precisión	± 1 mm (0,04") por cada 10 m (33 ft) a una temperatura de 25 °C (77 °F)
Rayo de plomada	Ángulo recto constante respecto a la superficie de rotación
Clase de láser PRI 36	Clase 3R, visible, 532 nm, < 4,5 mW (IEC 60825-1/EN 60825-1:2007); clase IIIa, visible, 532 nm, < 4.5 mW (CFR 21; § 1040 [FDA])
Velocidades de rotación	300, 450, 600 rpm
Intervalo de inclinación	Por eje, ±8,6 % (±5°)
Zona de nivelación	±5°
Suministro de energía	Batería de Ion-Litio 7,2 V/6 Ah
Autonomía de funcionamiento de la batería	Temperatura +23 °C (+73 °F), Batería de Ion-Litio: 24 h
Temperatura de funcionamiento	-20...+45 °C (-4...+113 °F)
Temperatura de almacenamiento (en lugar seco)	-25...+60 °C (-13...+140 °F)
Clase de protección	IP 56 (según IEC 60529 ) (excepto compartimento para pilas y no en modo "Carga durante el funcionamiento")
Rosca del trípode	5/8" x 11
Peso (incluyendo PRA 84 G)	2,4 kg (5,29 lb)
Dimensiones (L x An x Al)	252 mm (9,92") x 252 mm (9,92") x 209 mm (8,23")

**PRA 36**

Detección de la zona de operación (diámetro)	2...300 m (6,56...984,25 ft)
Emisor de señal acústica	3 intensidades de sonido con la posibilidad de silenciar
Pantalla de cristal líquido	A ambos lados
Zona del indicador de distancia	± 52 mm (2.05")
Área de indicación de la superficie de láser	± 0,5 mm (0.02")
Área de recepción	120 mm (4,72")
Indicador central de la carcasa, borde superior	75 mm (2,95")
Muecas de marcado	A ambos lados
Desconexión automática	Sin detección: 15 min
Dimensiones	160 mm (6,3") X 67 mm (2,64") X 24 mm (0,94")
Peso (pilas incluidas)	0,25 kg (0,55 lb)
Suministro de energía	2 células AA
Vida útil de la pila (alcalina de manganeso)	Temperatura +20 °C (+68 °F): Aprox. 40 h (en función de la calidad de las pilas)
Temperatura de funcionamiento	-20... +50 °C (-4... +122 °F)
Temperatura de almacenamiento	-25... +60 °C (-13... +140 °F)
Clase de protección	IP 56 (según IEC 60529) excepto compartimento para baterías

es

**Bloque de alimentación PUA 81 para batería PSA 81, PRA 84, PRA 84 G y monitor PSA 100**

Alimentación de corriente nominal	115...230 V
Frecuencia de red	47...63 Hz
Potencia de referencia	36 W
Voltaje de referencia	12 V
Clase de protección IP	IP 56
Temperatura de funcionamiento	+0...+40 °C (+32... +104 °F)
Temperatura de almacenamiento (en lugar seco)	-25... +60 °C (-13... +140 °F)
Temperatura de carga	+0...+40 °C (+32... +104 °F)
Peso	0,23 kg (0,51 lb)
Dimensiones (L x An x Al)	110 mm (4,33") x 50 mm (1,97") x 32 mm (1,26")

**Batería de Ion-Litio PRA 84 G**

Tensión nominal (modo normal)	7,2 V
Tensión máxima (en funcionamiento o al cargar durante el funcionamiento)	13 V
Corriente nominal	270 mA@7,2 V
Capacidad	7,2 V/ 6 Ah
Tiempo de carga	3 h / +32 °C (+90 °F) / Batería cargada al 80 %
Temperatura de funcionamiento	-20... +50 °C (-4... +122 °F)
Temperatura de almacenamiento (en lugar seco)	-25... +60 °C (-13... +140 °F)
Temperatura de carga (también durante el funcionamiento)	+0...+40 °C (+32... +104 °F)
Peso	0,3 kg (0,66 lb)
Dimensiones (L x An x Al)	160 mm (6,3") x 45 mm (1,77") x 36 mm (1,42")

## 5 Indicaciones de seguridad

### 5.1 Observaciones básicas de seguridad

#### INDICACIÓN

Conserve todas las instrucciones e indicaciones de seguridad para futuras consultas.

Además de las indicaciones técnicas de seguridad que aparecen en los distintos capítulos de este manual de instrucciones, también es imprescindible cumplir estrictamente las siguientes disposiciones.

### 5.2 Medidas de seguridad generales



- a) **No anule ninguno de los dispositivos de seguridad ni quite ninguna de las placas de indicación y de advertencia.**
- b) **Permanezca atento, preste atención durante el trabajo y utilice la herramienta con prudencia. No utilice la herramienta eléctrica si está cansado, ni tampoco después de haber consumido alcohol, drogas o medicamentos.** Un momento de descuido al utilizar la herramienta podría conllevar serias lesiones.
- c) **Los niños no deben estar cerca de las herramientas láser.**
- d) Si el atornillado de la herramienta no se realiza conforme a lo prescrito, pueden generarse rayos láser que superen la clase 3R/IIIa. **Únicamente el departamento del servicio técnico Hilti está autorizado para reparar la herramienta.**
- e) **No utilice la herramienta en un entorno con peligro de explosión, en el que se encuentren combustibles líquidos, gases o material en polvo.** Las herramientas producen chispas que pueden llegar a inflamar los materiales en polvo o vapores.
- f) Indicación conforme a FCC §15.21: los cambios o ampliaciones no autorizados expresamente por Hilti pueden restringir el derecho del usuario a poner la herramienta en funcionamiento.
- g) Si se utiliza algún ajuste o manejo distinto a los aquí recogidos, o se lleva a cabo un procedimiento distinto, podría producirse una radiación peligrosa.
- h) **Compruebe la herramienta antes de su utilización. Si presentara daños, acuda al departamento del servicio técnico de Hilti para que la reparen.**
- i) **Compruebe la precisión de la herramienta después de sufrir una caída u otros impactos mecánicos.**
- j) **Si la herramienta pasa de estar sometida a un frío intenso a un entorno más cálido o viceversa, aclimatéla antes de empezar a utilizarla.**
- k) **Cuide sus herramientas adecuadamente. Compruebe si las piezas móviles de la herramienta funcionan correctamente y sin atascarse, y si existen piezas rotas o deterioradas que pudieran afectar al funcionamiento de la herramienta. Encargue la reparación de las piezas defectuosas antes de usar la herramienta.** Muchos accidentes son consecuencia de un mantenimiento inadecuado de la herramienta.
- l) Si utiliza adaptadores o accesorios, asegúrese de que la fijación de la herramienta esté bien asegurada.
- m) **Para evitar errores de medición, mantenga limpio el cristal del orificio de salida del láser.**
- n) **Si bien la herramienta está diseñada para un uso en condiciones duras de trabajo, como lugares de construcción, debe tratarla con sumo cuidado, al igual que las demás herramientas ópticas y eléctricas (prismáticos, gafas, cámara fotográfica, etc.).**
- o) **Aunque la herramienta está protegida contra la humedad, séquela con un paño antes de introducirla en el contenedor de transporte.**
- p) **Mantenga los contactos eléctricos protegidos de la lluvia o la humedad.**
- q) **Compruebe la herramienta antes de efectuar mediciones importantes.**
- r) **Compruebe la precisión varias veces durante su aplicación.**
- s) **Utilice el bloque de alimentación únicamente conectado a la red de alimentación eléctrica.**
- t) **Asegúrese de que tanto la herramienta como el bloque de alimentación no constituyan obstáculos que puedan suponer riesgo de lesiones o caídas.**
- u) **Procure que haya una buena iluminación en la zona de trabajo.**
- v) **Inspeccione regularmente los alargadores y sustitúyalos en caso de que estuvieran dañados. Si se daña el bloque de alimentación o el alargador durante el trabajo, evite tocar el bloque de alimentación. Extraiga el enchufe de red de la toma de corriente.** Los cables de conexión y los alargadores dañados son un peligro porque pueden ocasionar una descarga eléctrica.
- w) **Evite el contacto corporal con superficies que tengan puesta a tierra, como pueden ser tubos, calefacciones, cocinas y frigoríficos.** El riesgo a quedar expuesto a una descarga eléctrica es mayor si su cuerpo tiene contacto con el suelo.
- x) **Proteja el cable de conexión del calor, aceite y cantos afilados.**
- y) **No utilice nunca el bloque de alimentación si está sucio o mojado. El polvo adherido a la superficie del bloque de alimentación, sobre todo el de los materiales conductivos, o la humedad pueden producir descargas eléctricas bajo condiciones desfavorables. Por lo tanto, lleve a revisar periódicamente al servicio técnico de Hilti la herramienta sucia, sobre todo si se ha usado con frecuencia para cortar materiales conductivos.**
- z) Evite tocar los contactos.

## 5.2.1 Manipulación y utilización segura de las herramientas alimentadas por batería



- a) **No exponga las baterías a altas temperaturas ni tampoco las arroje al fuego.** Existe peligro de explosión.
- b) **Las baterías no se deben destruir, comprimir, calentar por encima de 75 °C (167 °F) o quemar.** En caso contrario existe peligro de abrasión, fuego y explosión.
- c) **Utilice únicamente las baterías y pilas previstas para la herramienta.** La utilización de otras baterías o pilas puede provocar lesiones o riesgo de incendio.
- d) **Evite la penetración de humedad.** La humedad puede provocar un cortocircuito y reacciones químicas y, como consecuencia, quemaduras o fuego.
- e) El uso inadecuado de la pila/batería puede provocar fugas de líquido. **Evite el contacto con este líquido. En caso de contacto accidental, enjuague el área afectada con abundante agua. En caso de contacto con los ojos, aclárelos con agua abundante y consulte de inmediato a su médico.** El líquido de la batería puede irritar la piel o producir quemaduras.
- f) **Utilice solo las baterías Hilti previstas para su herramienta.** Si utiliza otras baterías o emplea la batería para otro fin, existe peligro de fuego y explosión.
- g) **Tenga en cuenta las directivas especiales en materia de transporte, almacenamiento y funcionamiento de las baterías de Ion-Litio.**
- h) **Cuando no utilice la batería o el cargador, guárdelos separados de clips, monedas, llaves, clavos, tornillos o demás objetos metálicos que pudieran puentear sus contactos.** El cortocircuito de los contactos de la batería o del cargador puede causar quemaduras o incendios.
- i) **Las baterías dañadas (p. ej. baterías con grietas, piezas rotas o contactos doblados y/o extraídos) no deben cargarse ni seguir utilizándose.**
- j) **Para manejar la herramienta y cargar la batería utilice únicamente el bloque de alimentación PUA 81 o el conector de batería para el automóvil PUA 82.** De lo contrario existe riesgo de dañar la herramienta.
- k) **Cargue las baterías únicamente con los cargadores recomendados por el fabricante.** La carga de baterías en un cargador destinado a otro tipo de baterías puede provocar incendios.

## 5.3 Organización segura del lugar de trabajo

- a) **Asegure la posición del medidor láser y compruebe que el rayo no está orientado hacia Ud. u otras personas al colocar la herramienta.**
- b) **Durante el trabajo con los conductores, procure no adoptar posturas forzadas. Procure que la postura sea estable y manténgase siempre en equilibrio.**
- c) Las mediciones a través de cristales u otros objetos pueden alterar el resultado de la medición.
- d) **Asegúrese de que la herramienta descansa sobre una base lisa y estable (exenta de vibraciones).**
- e) **Utilice la herramienta solo dentro de los límites de aplicación definidos.**
- f) Compruebe que su herramienta PRI 36 solo reacciona ante su PRA 36 y no ante las demás PRA 36 que se utilicen en la obra.

### 5.3.1 Compatibilidad electromagnética

Si bien la herramienta cumple los estrictos requisitos de las Directivas pertinentes, Hilti no puede excluir la posibilidad de que la herramienta se vea afectada por una radiación intensa que pudiera ocasionar un funcionamiento inadecuado. En este caso o ante otras irregularidades, deben realizarse mediciones de control. Hilti tampoco puede excluir la posibilidad de que otros aparatos resulten afectados (p. ej., los dispositivos de navegación de los aviones).

### 5.3.2 Clasificación de láser para herramientas de clase de láser 3R/clase IIIa

- a) La herramienta corresponde a la clase de láser 3R según IEC60825-1/EN60825-1:2007 y a la clase IIIa según CFR 21 § 1040 (FDA). En caso de que la radiación láser incida directamente sobre los ojos, cierre los ojos y aparte la cabeza del ángulo de radiación. No mire tampoco directamente hacia la fuente de luz. No apunte con el rayo láser hacia terceras personas.
- b) Las herramientas con una clase de láser 3R / IIIa solo deben ser utilizadas por personal especializado.
- c) Las áreas de aplicación se deben señalar con placas de advertencia de radiación láser.
- d) Los rayos láser deberían pasar a una altura superior o inferior a la de los ojos.
- e) Es preciso adoptar las medidas de protección necesarias para impedir que, involuntariamente, el rayo láser incida sobre una superficie que lo refleje como un espejo.
- f) Es indispensable tomar las medidas pertinentes para garantizar que nadie mire directamente al rayo.
- g) La trayectoria del rayo láser no debería pasar por áreas no controladas.
- h) Las herramientas láser que no se utilicen deben guardarse en un lugar al que no tengan acceso personas no autorizadas.
- i) Desconecte el láser cuando no se esté utilizando.

es

## 6 Puesta en servicio

### INDICACIÓN

El PRI 36 solo debe ponerse en funcionamiento con la batería PRA 84 G de Hilti.

#### 6.1 Carga de la batería



### PELIGRO

Utilice únicamente las baterías y los bloques de alimentación Hilti que figuran en "Herramientas y accesorios".

#### 6.1.1 Primera carga de una batería

Cargue por completo la batería antes de la primera puesta en servicio.

### INDICACIÓN

Al hacerlo, asegúrese de que el sistema que va a cargar está apoyado de forma segura.

#### 6.1.2 Carga de una batería usada

Asegúrese de que la superficie exterior de la batería está limpia y seca antes de colocarla en la herramienta.

Las baterías de Ion-Litio están listas para funcionar en cualquier momento, incluso en un estado de carga parcial. El progreso del proceso de carga se indica en la herramienta a través de los LED.

#### 6.2 Opciones de carga de la batería



### PELIGRO

El bloque de alimentación PUA 81 solo puede utilizarse dentro de un edificio. Evite la penetración de líquidos.

#### 6.2.1 Carga de la batería en la herramienta 6 7

### INDICACIÓN

Durante la carga, asegúrese de que la temperatura corresponde a la temperatura de carga recomendada (de 0 a 40 °C/ de 32 a 104 °F).

1. Coloque la batería en el compartimento.
2. Gire el bloqueo de modo que la hembra de carga de la batería quede visible.
3. Inserte el conector del bloque de alimentación o el conector de batería para automóvil en la batería. La batería empieza a cargar.
4. Al conectar la herramienta, el estado de carga se representa, durante el proceso de carga, en el indicador de batería de la herramienta.

#### 6.2.2 Carga de la batería fuera de la herramienta 8

### INDICACIÓN

Durante la carga, asegúrese de que la temperatura corresponde a la temperatura de carga recomendada (de 0 a 40 °C/ de 32 a 104 °F).

1. Retire la batería de la herramienta e inserte el conector del bloque de alimentación o el conector de batería para automóvil.
2. Durante el proceso de carga se enciende el LED rojo de la batería.

#### 6.2.3 Carga de la batería durante el funcionamiento

### PRECAUCIÓN

Evite la penetración de humedad. La humedad puede provocar un cortocircuito y reacciones químicas y, como consecuencia, quemaduras o fuego.

1. Gire el cierre de modo que la hembra de carga de la batería quede visible.
2. Inserte el conector del bloque de alimentación en la batería.
3. La herramienta funciona durante el proceso de carga.
4. Durante el proceso de carga, el estado de carga se indica a través de los LED de la herramienta.

#### 6.3 Trato cuidadoso de las baterías

Guarde la batería en un lugar fresco y seco. No guarde nunca la batería en un lugar expuesto al sol, sobre un radiador o detrás de una luna de cristal. Al finalizar su vida útil, las baterías deben eliminarse de forma adecuada y segura respetando el medio ambiente.

#### 6.4 Inserción de la batería 6

### PRECAUCIÓN

Antes de insertar la batería en la herramienta, asegúrese de que los contactos de la batería y los contactos de la herramienta estén libres de cuerpos extraños.

1. Inserte la batería en la herramienta.
2. Gire el bloqueo dos muescas en sentido horario hasta que aparezca el símbolo de bloqueo.

#### 6.5 Extracción de la batería 9

1. Gire el bloqueo dos muescas en sentido antihorario hasta que aparezca el símbolo de desbloqueo.
2. Extraiga la batería de la herramienta.

#### 6.6 Conexión de la herramienta

Pulse la tecla "Encendido/Apagado".

### INDICACIÓN

Tras el encendido, la herramienta inicia la nivelación automática (máx. 40 segundos). Una vez completada la nivelación, el rayo láser se conecta en la dirección normal



y de rotación. Si se realiza una alineación horizontal, el cabezal rotatorio gira de forma automática con la velocidad media y, si la alineación es vertical, se proyecta el punto de referencia hacia abajo.

### 6.7 Indicadores LED

Véase el capítulo 2, Descripción.

### 6.8 Colocación de pilas en el PRA 36

#### PRECAUCIÓN

No utilice pilas deterioradas.

#### PELIGRO

No mezcle pilas nuevas con otras usadas. No utilice pilas de varios fabricantes o con denominaciones de modelo diferentes.

#### INDICACIÓN

Solo está permitido utilizar el PRA 36 con pilas fabricadas de acuerdo con los niveles de calidad internacionales.

### 6.9 Emparejamiento

Para utilizar el láser rotatorio PRI 36 con el PRA 36, deben ajustarse entre sí, emparejarse. Mediante el emparejamiento de las herramientas, el láser rotatorio y el control a distancia PRA 36 quedan asociados entre sí. De este modo, el láser rotatorio PRI 36 solo recibe señales del PRA 36 emparejado. El emparejamiento permite trabajar junto a otros láseres rotatorios sin el riesgo de que estos cambien los ajustes.

1. Pulse las teclas de "Encendido/Apagado" del láser rotatorio PRI 36 y del PRA 36 simultáneamente y manténgalas pulsadas durante al menos 3 segundos.

Si el emparejamiento es correcto, se indica mediante una señal acústica en el PRA 36 y mediante el parpadeo de todos los LED del láser rotatorio PRI 36.

Al mismo tiempo, aparece brevemente en la pantalla del PRA 36 el símbolo de una cadena. Después del emparejamiento, ambas herramientas se apagan de manera automática.

2. Conecte las herramientas emparejadas. En la pantalla aparece ahora el símbolo emparejado (véase el capítulo "Localización de averías").

es

## 7 Manejo



### 7.1 Conexión de la herramienta

Pulse la tecla "Encendido/Apagado".

#### INDICACIÓN

Tras el encendido la herramienta comienza la nivelación automática.

### 7.2 Procedimiento de trabajo con el PRA 36

El PRA 36 es, al mismo tiempo, receptor de láser (parte delantera) y control a distancia (parte posterior). El control a distancia facilita el trabajo con el láser rotatorio y desde él pueden emplearse ciertas funciones de la herramienta.

#### 7.2.1 Procedimiento de trabajo con el receptor de láser como herramienta de mano

1. Pulse la tecla "Encendido/Apagado".
2. Mantenga el PRA 36 directamente en el plano del rayo láser en rotación. El rayo láser se indica mediante una señal óptica y acústica.

#### 7.2.2 Procedimiento de trabajo con el PRA 36 en el soporte para receptor PRA 80

1. Abra el cierre del PRA 80.
2. Coloque el PRA 36 en el soporte para receptor PRA 80.
3. Cierre el PRA 80.

4. Conecte el receptor de láser con la tecla "Encendido/Apagado".
5. Abra la empuñadura giratoria.
6. Fije el soporte para receptor PRA 80 de forma segura a la barra telescópica o de nivelación cerrando la empuñadura giratoria.
7. Mantenga el PRA 36 con la mirilla directamente en el plano del rayo láser en rotación. El rayo láser se indica mediante una señal óptica y acústica.

#### 7.2.3 Procedimiento de trabajo con el transmisor de altura PRA 81

1. Abra el cierre del PRA 81.
2. Coloque el PRA 36 en el transmisor de altura PRA 81.
3. Cierre el PRA 81.
4. Conecte el PRA 36 con la tecla de encendido/apagado.
5. Mantenga el PRA 36 con la mirilla directamente en el plano del rayo láser en rotación.
6. Ubique el PRA 36 de forma que el indicador de distancia muestre "0".
7. Mida con la cinta métrica la distancia deseada.

#### 7.2.4 Opciones de menú

Al encender el PRA 36, mantenga pulsada la tecla "Encendido/Apagado" durante dos segundos. El menú aparece en la pantalla.

Utilice la tecla "Unidades" para cambiar entre unidades métricas y angloamericanas.

Utilice la tecla "Volumen" para asignar la frecuencia aguda del sonido al margen superior o inferior del receptor.

Pulse la tecla "Bloqueo de teclas" de la parte trasera del PRA 36 para acceder al menú avanzado. Con las teclas de dirección (izquierda/derecha) puede seleccionar entre varias opciones: p. ej. modificar el ajuste de sensibilidad frente a choques del PRI 36, eliminar el emparejamiento de las herramientas o desconectar la radiocomunicación. Los ajustes que afectan al PRI 36 serán efectivos únicamente cuando el PRI 36 esté conectado y con la radiocomunicación activa. Las teclas de dirección (arriba/abajo) sirven para modificar los ajustes. Cada ajuste seleccionado es válido y permanece activo también con la siguiente conexión.

Apague el PRA 36 para guardar los ajustes.

### 7.2.5 Ajuste de unidades de medida

Mediante la tecla de unidades, puede seleccionar la unidad deseada en función de la versión del país (mm / cm / in / ft / off).

### 7.2.6 Ajuste del volumen de la señal acústica 3

Al encender la herramienta, el volumen está configurado como "normal". El volumen puede modificarse pulsando la tecla "Señal acústica". Existen 4 opciones disponibles: "Bajo", "Normal", "Alto" y "Apagado".

### 7.2.7 Bloqueo de teclas y doble clic 4 5

El bloqueo de teclas del PRA 36 impide que se realicen entradas involuntarias, y se muestra en el borde superior izquierdo de la pantalla a ambos lados del PRA 36. El símbolo del candado puede estar abierto (desbloqueado) o cerrado (bloqueado).

No se pueden utilizar al mismo tiempo los dos lados del control a distancia/receptor de láser. Si un lado del control a distancia/receptor de láser está libre, el otro lado se bloquea de forma automática. Haciendo doble clic sobre el símbolo del candado se puede cambiar de lado.

Durante el uso, las órdenes "Alineación automática", "Supervisión" y "Función lineal especial" deben confirmarse mediante doble clic para evitar errores durante el manejo. Para simplificar las explicaciones, esto no volverá a advertirse en las secciones siguientes del manual de instrucciones.

## 7.3 Funciones básicas del PRI 36

La herramienta está diseñada para determinar, transferir y comprobar recorridos de alturas horizontales, planos verticales e inclinados y ángulos rectos.

### 7.3.1 Ajuste de la velocidad de rotación 2 4

#### INDICACIÓN

La velocidad de rotación puede modificarse accionando la tecla "Velocidad de rotación" (situada en el panel de control del láser rotatorio o en el PRA 36). Las velocidades de rotación posibles son 300, 450 y 600 rpm.

### 7.3.2 Selección de la función lineal 2 4

#### INDICACIÓN

Al pulsar la tecla "Función lineal", el láser rotatorio proyecta una línea que puede aumentarse o reducirse pulsando de nuevo la tecla.

#### INDICACIÓN

Con ayuda del receptor de láser PRA 36, también es posible detener la rotación del láser y crear una línea en la posición del PRA 36. Para ello, mueva el receptor de láser PRA 36 en el plano del rayo láser en rotación y haga doble clic en la tecla "Función lineal especial".

### 7.3.3 Desplazamiento de la línea láser

La línea láser puede moverse a derecha o izquierda mediante el accionamiento de las teclas de dirección (PRI 36 o PRA 36). Al mantener pulsadas las teclas de dirección aumenta la velocidad y la línea láser se mueve constantemente.

## 7.4 Procedimiento de trabajo en horizontal 3 4

1. Monte la herramienta dependiendo de la aplicación, por ejemplo, sobre un trípode. De forma alternativa, puede montar también el láser rotatorio sobre un soporte mural. El ángulo de inclinación de la superficie de carga puede ascender como máximo a  $\pm 5^\circ$ .
2. Pulse la tecla "Encendido/Apagado".
3. Una vez lograda la nivelación, se conecta el rayo láser y comienza a girar a 300 rpm.

## 7.5 Procedimiento de trabajo en vertical 14

1. Para el trabajo vertical, coloque la herramienta sobre las patas metálicas de forma que el panel de control de la herramienta quede orientado hacia arriba. Como alternativa también puede montar el láser rotatorio sobre un trípode, soporte mural o adaptador de fachada o de replanteo.
2. Alinee el eje vertical de la herramienta en la posición deseada.
3. Para poder mantener la precisión especificada, es necesario ubicar la herramienta sobre una superficie plana, o bien montarla sobre el trípode u otro accesorio.
4. Pulse la tecla "Encendido/Apagado".  
Tras la nivelación, la herramienta inicia el funcionamiento del láser con un rayo rotatorio fijo proyectado verticalmente hacia abajo. Este punto proyectado es el punto de referencia y permite ubicar la herramienta.
5. La velocidad de rotación puede iniciarse accionando la tecla "Velocidad de rotación" (situada en el panel de control del láser rotatorio o en el PRA 36).

### 7.5.1 Alineación manual

Pulse las teclas de dirección (arriba/abajo) de la parte trasera del PRA 36 para alinear el plano vertical de forma manual.

### 7.5.2 Alineación automática (autoalineación) 15

Sujete el lado de recepción del PRA 36 hacia la posición en la que se desea alinear y en la dirección del PRI 36, y pulse brevemente la tecla "Alineación automática" dos veces seguidas.

#### INDICACIÓN

Procure que el lado del receptor de láser no esté bloqueado. Puede desbloquear el lado haciendo doble clic sobre el símbolo del candado.

Ahora se inicia el proceso de alineación de la superficie de láser. Mientras tanto, se emiten señales acústicas cortas.

Puede modificar el sentido del proceso de búsqueda pulsando la tecla "Alineación automática".

Para cancelar el proceso de alineación basta con hacer doble clic.

Tan pronto el rayo láser alcanza el campo de recepción del PRA 36, el rayo se desplaza hasta la muesca de marcado (plano de referencia).

Una vez que se ha alcanzado la posición (se ha localizado la muesca de marcado) suena una señal continua que indica que el proceso ha finalizado.

En caso de que el proceso de alineación automática no salga bien (> 2 min), suenan señales cortas y desaparece el símbolo de alineación automática. De esta manera, se indica que el proceso de alineación automática se ha cancelado.

### 7.6 Procedimiento de trabajo con inclinación

#### INDICACIÓN

Para obtener unos resultados óptimos es de gran ayuda controlar la alineación del PRI 36. Para ello deben seleccionarse dos puntos a 5 m (16.4") a derecha e izquierda de la herramienta pero paralelos al eje de esta. Marque la altura del plano horizontal nivelado y, a continuación, marque las alturas según la inclinación. Solo cuando ambas alturas son idénticas se ha optimizado la alineación de la herramienta.

#### 7.6.1 Emplazamiento

#### INDICACIÓN

La inclinación puede alcanzarse de forma manual, automática o mediante la utilización del adaptador de inclinación PRA 76/78.

1. Dependiendo de la aplicación, monte el láser rotatorio, p. ej., en un trípode.
2. Coloque el láser rotatorio y el trípode bien en el borde superior del plano inclinado, o bien en el borde inferior del mismo. Si coloca el láser rotatorio en el borde superior de la inclinación, asegúrese de que el panel de control del PRI 36 quede en el lado contrario a la dirección de la inclinación. Si coloca el láser rotatorio en el borde inferior de la inclinación, asegúrese de que el panel de control del PRI 36 quede en el lado de la dirección de la inclinación.
3. Pulse la tecla "Encendido/Apagado" durante al menos 8 segundos, hasta que en el panel de control del láser rotatorio se encienda el modo de inclinación, situado en la parte superior derecha.

4. Una vez lograda la nivelación se conecta el rayo láser y es posible inclinar el PRA 36.

### 7.6.2 Ajuste manual de la inclinación 4

Pulse las teclas de dirección (arriba/abajo) del control a distancia del PRA 36 para modificar la inclinación con mayor rapidez. Pulse prolongadamente las teclas de dirección para cambiar la inclinación con mayor rapidez.

#### INDICACIÓN

No es posible una lectura digital del grado de inclinación.

### 7.6.3 Ajuste automático de la inclinación 15

#### INDICACIÓN

El requisito para la inclinación automática es un receptor de láser PRA 36 y que esté activado el modo de inclinación.

No obstante, incline el láser (como se describe en el capítulo 7.5.2) a lo largo del plano inclinado.

#### INDICACIÓN

No es posible una lectura digital del grado de inclinación.

### 7.6.4 Ajuste de la inclinación con ayuda del adaptador de inclinación PRA 76/79

1. Con ayuda de la ranura del cabezal del PRI 36, alinee la herramienta en posición paralela al plano de inclinación.
2. Pulse la tecla "Encendido/Apagado" durante al menos 8 segundos, hasta que en el panel de control del láser rotatorio se encienda el modo de inclinación, situado en la parte superior derecha.
3. Introduzca ahora, en el adaptador de inclinación, el grado de inclinación deseado.

### 7.7 Supervisión 16

La función de supervisión comprueba de forma regular si se ha desplazado (por ejemplo, a causa de vibraciones o modificaciones de temperatura) un plano alineado (vertical o inclinado [horizontal únicamente con el trípode automático PRA 90]). Si es así, el plano proyectado se alinea de nuevo (siempre que se encuentre dentro del campo de recepción) con el punto 0 (es decir, la muesca de marcado del PRA 36). Al trabajar con la función de supervisión es necesario un PRA 36. Si se supervisa el rayo láser puede utilizarse otro receptor de láser para la detección del rayo láser.

1. La preparación de la activación de la función de supervisión corresponde básicamente al proceso de activación de la alineación automática (véase 7.5.2).
2. Ubique la herramienta en el punto de partida deseado 1 y conéctela.
3. Ubique y fije el receptor de láser PRA 36 en el punto de orientación (punto 2) del eje. La herramienta (punto 1) y el PRA 36 (punto 2) conforman ahora los puntos de anclaje de un plano. Compruebe que la muesca de marcado del PRA 36 se encuentre exactamente a la altura en la que el láser rotatorio debe proyectar más tarde la línea láser o el punto láser. El campo de recepción de láser verde del PRA 36 debe estar orientado hacia el láser rotatorio.

4. Asegúrese de que, entre el láser rotatorio y el receptor de láser PRA 36, no se encuentra ningún obstáculo que pueda interferir en la comunicación. El cristal y otros materiales que dejan pasar la luz también interfieren en el contacto entre ambas herramientas, así como los reflejos de las ventanas.
5. Conecte el PRI 36 y el PRA 36. La función de supervisión se activa mediante doble clic de la tecla "Modo de supervisión" del PRA 36. Si se vuelve a hacer clic, puede modificarse el sentido de búsqueda; un doble clic finaliza el modo de supervisión. Una vez que se ha alcanzado la posición (se ha localizado la muesca de marcado), deja de sonar la señal.
6. El sistema se encuentra ahora en el modo de supervisión. La función se muestra en la pantalla del PRA 36.
7. A intervalos regulares, se controla de forma automática si se ha desplazado la superficie de láser. En tal caso, y siempre que sea posible, la superficie vuelve a desplazarse hasta el plano de marcado. Si la superficie de láser se desplaza fuera de la ventana del receptor de láser o si el contacto de visión directa entre el láser rotatorio y el receptor de láser se interrumpe durante un tiempo prolongado (> 2 min), el láser rotatorio deja de rotar y muestra un triángulo de advertencia en el indicador del receptor de láser al tiempo que suenan señales de aviso cortas.

**INDICACIÓN** Con el fin de que la supervisión regular se pueda repetir de manera automática e independiente, no debe alejarse el PRA 36.

### 7.8 Regreso al modo de servicio estándar

Para regresar al modo estándar con utilización en horizontal y 300 rpm, debe apagar y volver a encender la herramienta.

### 7.9 Modo de reposo

El PRI 36 puede ahorrar energía en el modo de reposo. El láser se desconecta, lo que prolonga la vida útil de la batería.

Active el modo de reposo pulsando la tecla "Modo de reposo" del PRA 36.

Desactive el modo de reposo pulsando de nuevo la tecla "Modo de reposo" del PRA 36.

Tras volver a activar el PRI 36, compruebe los ajustes del láser para asegurar la precisión en el trabajo.

### 7.10 Procedimiento de trabajo con la diana

La diana incrementa la visibilidad del rayo láser. La diana se utiliza especialmente en condiciones de luminosidad claras o en cualquier otro lugar en el que se desee aumentar la luminosidad. Para ello, mueva simplemente la diana mediante la proyección del rayo láser. El material de la diana incrementa la visibilidad del rayo láser.

## 8 Cuidado y mantenimiento

### 8.1 Limpieza y secado

1. Elimine el polvo de las lentes soplando.
2. No toque el cristal con los dedos.
3. En la limpieza, utilice sólo paños limpios y suaves y, en caso necesario, humedézcalos con alcohol puro o con un poco de agua.

**INDICACIÓN** Un material de limpieza muy áspero podría arañar el cristal, con la consecuente pérdida de precisión de la herramienta.

**INDICACIÓN** No utilice ninguna otra clase de líquido, ya que podría afectar a las piezas de plástico.

4. Observe los valores límite de temperatura para el almacenamiento del equipo, en especial si se guarda en el habitáculo del vehículo durante el invierno/verano (de -30 °C a +60 °C/ de -22 °F a +144 °F).

### 8.2 Almacenamiento

Desempaquete las herramientas que se hayan mojado. Seque las herramientas, el contenedor de transporte y los accesorios (a una temperatura máxima de 40 °C (104 °F) y límpielos. No empaquete de nuevo el equipo hasta que esté completamente seco.

Lleve a cabo una medición de control antes de su utilización si la herramienta ha estado almacenada o ha sido transportada durante un período prolongado.

Saque la batería y las pilas de la herramienta. La herramienta puede resultar dañada si las pilas o las baterías presentan fugas.

### 8.3 Transporte

Para el transporte o el envío de su equipo, utilice el maletín de envío Hilti o un embalaje equivalente.

#### **PRECAUCIÓN**

**Antes de transportar o enviar la herramienta, saque la batería o las pilas.**

### 8.4 Servicio de calibrado Hilti

Se recomienda encargar una inspección regular de las herramientas al servicio de calibrado de Hilti para que quede garantizada la fiabilidad conforme a las normas y requisitos legales pertinentes.

El servicio de calibrado Hilti puede efectuarse en todo momento; se recomienda, sin embargo, realizarlo como mínimo una vez al año.

Dentro de las directrices del servicio de calibrado, Hilti garantiza que las especificaciones de la herramienta inspeccionada se correspondan con los datos técnicos del manual de instrucciones en el día concreto de la inspección.

Si se observaran divergencias con respecto a los datos del fabricante, se procedería a un reajuste de las herramientas de medición usadas. Una vez realizado el ajuste y la comprobación, en la herramienta se coloca un distintivo de calibrado en el que se certifica que la herramienta funciona conforme a las especificaciones del fabricante. Los certificados de calibración son indispensables para empresas que se rigen por la normativa ISO 900X.

Su proveedor de Hilti más cercano atenderá cualquier consulta o duda que pudiera surgirle.

#### 8.4.1 Comprobación de la precisión

A fin de poder cumplir las especificaciones técnicas, la herramienta debería revisarse regularmente (como mínimo antes de cada trabajo de gran volumen o relevancia).

##### 8.4.1.1 Comprobación de los ejes horizontales principal y transversal 17

1. Coloque el trípode aproximadamente a 20 m (aprox. 60 ft) de una pared y alinee el cabezal de este en posición horizontal con un nivel de burbuja de aire. Monte la herramienta sobre el trípode y alinee el cabezal de la herramienta con la pared por medio de la muesca.
2. Capture un punto (punto 1) con ayuda del receptor y márkelo en la pared.
3. Gire la herramienta 90° en torno a su eje en sentido horario. Al hacerlo no puede modificarse la altura de la herramienta.

5. Capture un segundo punto (punto 2) con ayuda del receptor de láser y márkelo en la pared.
6. Repita los pasos 4 y 5 otras dos veces para capturar el punto 3 y el punto 4 con ayuda del receptor y marcarlos en la pared.


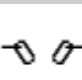

Si se ha procedido correctamente, la distancia vertical entre los puntos 1 y 3 marcados (eje principal) o los puntos 2 y 4 (eje transversal) debería ser < 5 mm (en 20 m) (1/8" en 60 ft). Si la distancia es mayor, envíe la herramienta al servicio técnico de Hilti para su calibración.




##### 8.4.1.2 Comprobación de los ejes verticales 18 19

1. Coloque la herramienta en posición vertical sobre un suelo lo más plano posible a unos 10 m (aprox. 30 ft) de una pared.
2. Alinee las empuñaduras de la herramienta en posición paralela a la pared.
3. Conecte la herramienta y marque el punto de referencia (R) sobre el suelo.
4. Con ayuda del receptor marque el punto (A) en el extremo inferior de la pared. Seleccione la velocidad media.
5. Con ayuda del receptor, marque el punto (B) a una altura aproximada de 10 m (aprox. 30 ft).
6. Gire la herramienta 180° y alinéela con el punto de referencia (R) del suelo y el punto de marcado inferior (A) de la pared.
7. Con ayuda del receptor, marque el punto (C) a una altura aproximada de 10 m (aprox. 30 ft).

**INDICACIÓN** Si se ha procedido correctamente, la distancia horizontal entre ambos puntos marcados a una altura de diez metros (30 ft) (B) y (C) debería ser inferior a 1,5 mm (en 10 m) (1/16" en aprox. 30 ft). Si la distancia es mayor: Envíe la herramienta al servicio de asistencia Hilti para su calibración.

## 9 Localización de averías

Fallo	Posible causa	Solución
 <p>El indicador muestra un símbolo</p>	El bloqueo de teclas está activo.	Libere el bloqueo de teclas. <b>INDICACIÓN</b> No se pueden utilizar al mismo tiempo los dos lados del control a distancia/del receptor de láser.
 <p>El indicador muestra un símbolo</p>	El PRA 36 no está emparejado con el PRI 36. En este caso, el PRI 36 tampoco se muestra en la pantalla.	Empareje las herramientas (véase el capítulo 6.9)
 <p>El indicador muestra un símbolo</p>	Entrada de tecla no válida; la orden no es posible.	Pulse una tecla válida.

Fallo	Posible causa	Solución
El indicador muestra un símbolo 	Las herramientas están fuera de alcance para la radiocomunicación. Orden posible, pero la herramienta no reacciona.	Asegúrese de que no hay obstáculos entre las herramientas. Tenga en cuenta el alcance máximo para la radiocomunicación. Para conseguir una buena radiocomunicación, coloque el PRI 36 a una distancia $\geq 10$ cm (4") del suelo.
El indicador muestra un símbolo 	La herramienta está en modo de reposo (la herramienta se mantiene durante 4 horas como máximo en modo de reposo y después se apaga).	Active la herramienta pulsando la tecla de reposo. Tras la activación, active los ajustes de la máquina.
El indicador muestra un símbolo 	Avería.	Póngase en contacto con el servicio de asistencia de Hilti.

## 10 Reciclaje

### ADVERTENCIA

Una eliminación no reglamentaria del equipamiento puede tener las siguientes consecuencias:

Si se queman las piezas de plástico se generan gases tóxicos que pueden afectar a las personas.

Si las pilas están dañadas o se calientan en exceso pueden explotar y ocasionar intoxicaciones, incendios, causticaciones o contaminación del medio ambiente.

Si se realiza una evacuación imprudente, el equipo puede caer en manos de personas no autorizadas que hagan un uso inadecuado del mismo. Esto generaría el riesgo de provocar lesiones al usuario o a terceros, así como la contaminación del medio ambiente.



Gran parte de las herramientas Hilti están fabricadas con materiales reutilizables. La condición para dicha reutilización es una separación de materiales adecuada. En muchos países, Hilti ya dispone de un servicio de recogida de la herramienta usada. Póngase en contacto con el Servicio de Atención al Cliente de Hilti o con su asesor de ventas.



Desechar las pilas conforme a la normativa nacional

## 11 Garantía del fabricante de las herramientas

Si tiene alguna consulta acerca de las condiciones de la garantía, póngase en contacto con su sucursal local de Hilti.

## 12 Indicación FCC (válida en EE. UU.) Indicación IC (válida en Canadá)

### PRECAUCIÓN

Esta herramienta ha cumplido en las pruebas realizadas los valores límite que se estipulan en el apartado 15 de la normativa FCC para herramientas digitales de la clase B. Estos valores límite implican una protección suficiente ante radiaciones por avería en instalaciones situadas en zonas habitadas. Las herramientas de este tipo generan y utilizan altas frecuencias, y pueden, por tanto, emitir las. Por esta razón pueden provocar anomalías en la recepción radiofónica si no se han instalado y puesto en funcionamiento según las especificaciones correspondientes.

No puede garantizarse la ausencia total de anomalías en instalaciones específicas. En caso de que esta herramienta produzca perturbaciones en la recepción de radio o televisión (se puede comprobar desconectando y volviendo a conectar la herramienta), el usuario deberá solventar estas anomalías aplicando las medidas siguientes:

Reoriente o cambie de lugar la antena de recepción.

Aumente la distancia entre la herramienta y el receptor.

Conecte la herramienta a una toma de corriente de un circuito distinto al del receptor.

Consulte a su proveedor o a un técnico de radio y televisión.

### INDICACIÓN

Los cambios o ampliaciones no autorizados expresamente por Hilti pueden restringir el derecho del usuario a poner la herramienta en funcionamiento.

Este dispositivo está sujeto al párrafo 15 de las disposiciones FCC y RSS-210 de la indicación IC.

La puesta en servicio está sujeta a las dos condiciones siguientes:

Esta herramienta no debería generar ninguna radiación nociva para la salud.

La herramienta debe absorber cualquier tipo de radiación, incluso las que provocan operaciones no deseadas.

es



Hilti Corporation

LI-9494 Schaan

Tel.: +423/234 21 11

Fax: +423/234 29 65

[www.hilti.com](http://www.hilti.com)

Hilti = registered trademark of Hilti Corp., Schaan

W 4210 | 0414 | 00-Pos. 3 | 1

Printed in Germany © 2014

Right of technical and programme changes reserved S. E. & O.

2044321 / A5



2044321