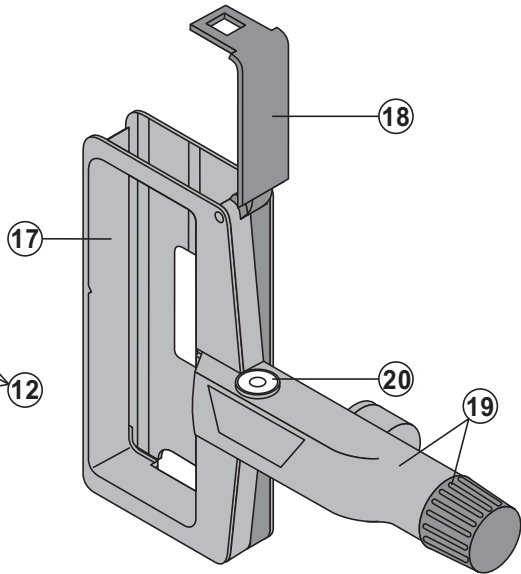
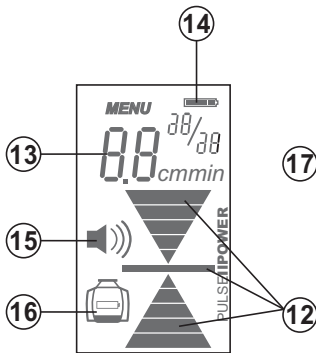
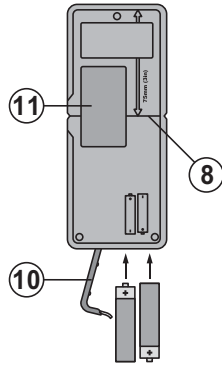
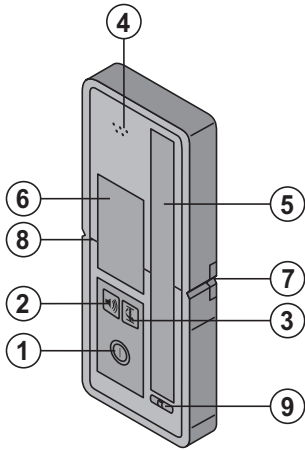


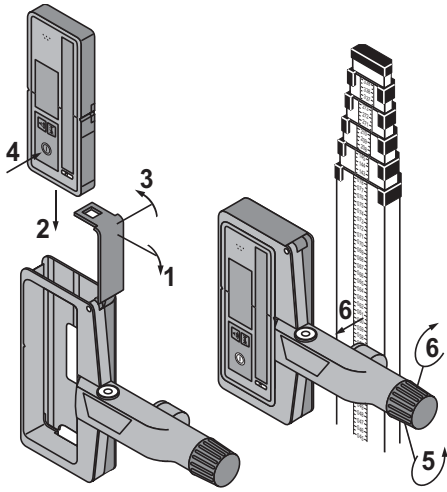
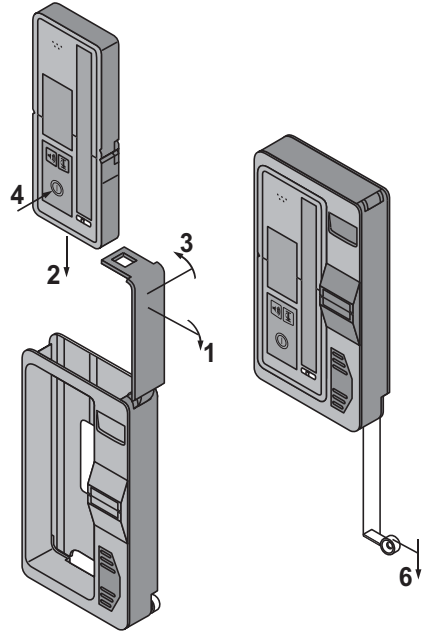
HILTI

PRA 30/ PRA 31

Bedienungsanleitung	de
Operating instructions	en
Mode d'emploi	fr
Istruzioni d'uso	it
Manual de instrucciones	es
Manual de instruções	pt
Gebruiksaanwijzing	nl
Brugsanvisning	da
Bruksanvisning	sv
Bruksanvisning	no
Käyttöohje	fi
Οδηγίες χρήσεως	el
Használati utasítás	hu
Instrukcja obsługi	pl
Инструкция по эксплуатации	ru
Návod k obsluze	cs
Návod na obsluhu	sk
Upute za uporabu	hr
Navodila za uporabo	sl
Ръководство за обслужване	bg
Instrucțiuni de utilizare	ro
Kullanma Talimatı	tr
دليل الاستعمال	ar
Lietošanas pamācība	lv
Instrukcija	lt
Kasutusjuhend	et
取扱説明書	ja
사용설명서	ko
操作说明书	cn





2**3**

Controlo remoto /receptor laser PRA 30 / PRA 31

Antes de utilizar a ferramenta, por favor leia atentamente o manual de instruções.

Conserve o manual de instruções sempre junto da ferramenta.

Entregue a ferramenta a outras pessoas apenas juntamente com o manual de instruções.

pt

Índice	Página
1 Informação geral	36
2 Descrição	37
3 Características técnicas	38
4 Normas de segurança	38
5 Antes de iniciar a utilização	39
6 Utilização	39
7 Conservação e manutenção	40
8 Reciclagem	40
9 Garantia do fabricante - Ferramentas	41
10 Declaração FCC (aplicável nos EUA)	41
11 Declaração de conformidade CE (Original)	42

Estes números referem-se a figuras. Estas encontram-se nas contracapas desdobráveis. Ao ler as instruções, mantenha as contracapas abertas.

Neste manual de instruções, a palavra «ferramenta» refere-se sempre ao receptor laser PRA 30 / PRA 31.

Componentes, comandos operativos e elementos de indicação

Receptor laser PRA 30 / PRA 31

- 1 Tecla Ligar/Desligar
- 2 Tecla para sinal acústico
- 3 Tecla de unidades
- 4 Orifício de saída para o sinal acústico
- 5 Janela de detecção
- 6 Campo indicador à frente
- 7 Entalhe marcador
- 8 Plano de referência
- 9 Nível de bolha
- 10 Tampa do compartimento das pilhas
- 11 Campo indicador atrás

Indicação do receptor laser PRA 30 / PRA 31

- 12 Indicação da posição do receptor em relação à altura do plano do laser
- 13 Distância exacta do receptor em relação ao plano do laser
- 14 Indicação de estado das pilhas
- 15 Indicação do volume
- 16 Indicação para baixa energia do laser rotativo

Suporte para receptor laser PRA 80

- 17 Carcaça de protecção
- 18 Fecho
- 19 Braço de fixação com punho rotativo
- 20 Nível de bolha

1 Informação geral

1.1 Indicações de perigo e seu significado

PERIGO

Indica perigo iminente que pode originar acidentes pessoais graves ou até mesmo fatais.

AVISO

Indica uma situação potencialmente perigosa que pode causar graves ferimentos pessoais, até mesmo fatais.

CUIDADO

Indica uma situação potencialmente perigosa que pode originar ferimentos ligeiros ou danos na ferramenta ou outros materiais.

NOTA

Indica instruções ou outras informações úteis.

1.2 Significado dos pictogramas e outras notas

Sinais de aviso



Perigo geral

Símbolos



Leia o manual de instruções antes de utilizar a ferramenta.



Recicle os desperdícios

Localização da informação na ferramenta

A designação e o número de série da ferramenta encontram-se na placa de características. Anote estes dados no seu manual de instruções e faça referência a estas indicações sempre que necessitar de qualquer peça/acessório para a ferramenta.

Tipo: _____

Geração: 01 _____

Número de série: _____

2 Descrição

2.1 Utilização correcta

O receptor laser PRA 30 / PRA 31 da Hilti destina-se à detecção de raios laser das ferramentas laser rotativas. Leia as instruções contidas neste manual sobre utilização, conservação e manutenção da ferramenta.

Considere as influências ambientais. Não utilize a ferramenta onde possa existir risco de incêndio ou explosão.

Não é permitida a modificação ou manipulação da ferramenta.

2.2 Características

A ferramenta pode ou ser segurada com a mão ou colocada sobre uma escala de medição, vara telescópica, miras de nivelção, varas de madeira, armações, etc. com suportes adequados.

2.3 Elementos de indicação

NOTA

O campo do visor do receptor laser PRA 30 / PRA 31 dispõe de vários símbolos para a representação de diversas situações.

Indicação da posição do receptor relativa à altura do plano do laser	A indicação da posição do receptor em relação à altura do plano do laser indica, através de uma seta, a direcção para a qual o receptor tem de ser deslocado para se encontrar exactamente ao mesmo nível que o laser.
Indicação de estado das pilhas	A indicação de estado das pilhas indica a capacidade restante das pilhas.
Volume	Se a indicação do símbolo de volume não estiver visível, significa que o volume está desligado. Se for indicada 1 barra, o volume está ajustado para "baixo". Se forem indicadas 2 barras, o volume está ajustado para "normal". Se forem indicadas 3 barras, o volume está ajustado para "alto".
Indicação de estado das pilhas PRE 3	Quando a bateria do PRE 3 necessita de ser carregada, surge na indicação o símbolo PRE 3 (apenas quando o PRA 30 / PRA 31 receber um sinal do PRE 3).
Indicação das unidades	Indica na unidade de medição pretendida a distância exacta do receptor ao plano do laser.

2.4 Incluído no fornecimento

- 1 Receptor laser PRA 30 / PRA 31
- 1 Manual de instruções
- 2 Pilhas (tipo AA)
- 1 Certificado do fabricante

3 Características técnicas

Reservamo-nos o direito de proceder a alterações técnicas!

Faixa de utilização da detecção (diâmetro)	2...400 m (6 - 1300 pés)
Faixa de indicação do plano do laser	± 0,5 mm (0,02 polegadas)
Emissor de sinais acústicos	3 volumes com possibilidade de supressão
Visor de cristais líquidos	Em ambos os lados
Área de detecção	120 mm (5 polegadas)
Indicação do centro a partir do bordo superior da carcaça	75 mm (3 polegadas)
Entalhes marcadores	Em ambos os lados
Autodesactivação	sem detecção: 15 min
Dimensões	160 mm (6.5") x 67 mm (2.6") x 27 mm (0.9")
Peso (incluindo pilhas)	0,25 kg (0,6 libras)
Alimentação eléctrica	2 pilhas AA
Vida útil das pilhas (alcalinas)	Temperatura +20 °C (+68 °F): 50 h
Temperatura de funcionamento	-20...+50 °C (-4 °F a 122 °F)
Temperatura de armazenamento	-25...+60 °C (-13 °F a 140 °F)
Classe de protecção	IP 56 de acordo com IEC 529

4 Normas de segurança

4.1 Informação básica no que se refere às normas de segurança

Além das regras especificamente mencionadas em cada capítulo deste manual de instruções, deve observar sempre os pontos a seguir indicados.

4.2 Medidas gerais de segurança

- Mantenha outras pessoas, e principalmente as crianças, afastadas do raio de acção da ferramenta durante os trabalhos.
- Verifique a ferramenta antes de a utilizar. Se constatar danos, a ferramenta deverá ser reparada num Centro de Assistência Técnica Hilti.
- Não torne os equipamentos de segurança ineficazes nem retire avisos e informações.
- Se a ferramenta sofreu uma queda ou foi submetida a qualquer outra força mecânica, terá de ser verificada num Centro de Assistência Técnica Hilti.
- Quando utilizar adaptadores, certifique-se de que a ferramenta está correctamente encaixada.
- Para evitar medições inexactas, mantenha a janela de detecção limpa.
- Embora a ferramenta tenha sido concebida para trabalhar sob árduas condições nas obras, esta deve ser manuseada com cuidado, à semelhança do que acontece com qualquer outro equipamento óptico e eléctrico (como, por exemplo, binóculos, óculos, máquina fotográfica).

- Embora na sua concepção se tenha prevenido a entrada de humidade, a ferramenta deve ser limpa antes de ser guardada na mala de transporte.
- De modo a se evitarem perturbações auditivas, segure a ferramenta o mais afastado possível dos ouvidos.

4.2.1 Perigos eléctricos



- Manter as pilhas fora do alcance das crianças.
- Não exponha as pilhas a temperaturas excessivas e ao fogo. As pilhas podem explodir ou libertar substâncias tóxicas.
- Não tente carregar as pilhas.
- Não solde as pilhas à ferramenta.
- Não descarregue as pilhas por curto-circuito. Poderiam sofrer sobreaquecimento, provocando queimaduras.
- Não tente abrir as pilhas. Não sujeite as pilhas a demasiado esforço mecânico.

4.3 Organização do local de trabalho

- Evite posições perigosas se trabalhar sobre uma escada ou andaime. Mantenha uma posição de trabalho segura e equilibrada.

- b) Medições tiradas através de ou sobre vidros ou através de outros objectos podem ser inexactas.
- c) **Não exceda os limites definidos para esta ferramenta.**
- d) **Não é permitido trabalhar com escalas de medição na proximidade de linhas de alta tensão.**

4.4 Compatibilidade electromagnética

Embora a ferramenta esteja de acordo com todas as directivas e regulamentações obrigatórias, a Hilti não pode excluir totalmente a hipótese de a ferramenta poder sofrer mau funcionamento devido a interferências causadas por radiação muito intensa. Nestas circunstâncias, deverá fazer medições comprovativas. A Hilti também não pode excluir totalmente a hipótese de outros equipamentos poderem sofrer interferências (p. ex., equipamentos de navegação aérea).

5 Antes de iniciar a utilização



5.1 Colocar as pilhas

CUIDADO

Não utilize pilhas danificadas.

PERIGO

Não misture pilhas novas com pilhas usadas. Não misture pilhas de fabricantes diferentes ou de diferentes tipos.

NOTA

A ferramenta pode ser alimentada apenas com pilhas recomendadas pela Hilti.

pt

6 Utilização



6.1 Ligar e desligar a ferramenta

Pressione a tecla Ligar/ Desligar.

6.2 Trabalhar com a ferramenta

O receptor laser PRA 30 / PRA 31 pode ser utilizado para distâncias (raios) até 200 m (650 pés). A indicação do raio laser ocorre de forma óptica e acústica.

6.2.1 Trabalhar com o receptor laser como ferramenta manual

1. Pressione a tecla Ligar/ Desligar.
2. Coloque o PRA 30 / PRA 31 directamente no plano de rotação do raio laser.
O raio laser é assinalado através de um sinal óptico e acústico.

6.2.2 Trabalhar com o receptor laser no suporte de receptor PRA 80

1. Abra o fecho no PRA 80.
2. Insira o receptor laser PRA 30 / PRA 31 no respectivo suporte PRA 80.
3. Feche o fecho no PRA 80.
4. Ligue o receptor laser com a tecla Ligar/ Desligar.
5. Abra o punho rotativo.
6. Fixe bem o suporte de receptor PRA 80 à vara telescópica ou de nivelamento fechando o punho rotativo.

7. Coloque o PRA 30 / PRA 31 com a janela de observação directamente no plano de rotação do raio laser.
O raio laser é assinalado através de um sinal óptico e acústico.

6.2.3 Trabalhar com o transferidor de cotas PRA 81

1. Abra o fecho no PRA 81.
2. Insira o receptor laser PRA 30 / PRA 31 no transferidor de cotas PRA 81.
3. Feche o fecho no PRA 81.
4. Ligue o receptor laser com a tecla Ligar/ Desligar.
5. Coloque o PRA 30 / PRA 31 com a janela de observação directamente no plano de rotação do raio laser.
O raio laser é assinalado através de um sinal óptico e acústico.
6. Efectue a medição da distância pretendida com ajuda da fita métrica.

6.2.4 Opções de menu

Ao ligar o PRA 30 / PRA 31, pressione a tecla Ligar/ Desligar durante dois segundos.
No visor surge a indicação do menu.

Use a tecla de unidades para alternar entre unidades métricas e anglo-americanas.

Use a tecla de volume para atribuir a frequência acústica mais alta à zona superior ou inferior do receptor.
Desligue o PRA 30 / PRA 31 para guardar as definições.

6.2.5 Definição das unidades

Com a tecla de unidades pode definir a unidade pretendida, em conformidade com a sua versão nacional (mm / cm / off) ou (1/16in / 1/8in / off).

6.2.6 Ajustar o volume do sinal acústico

Ao ligar a ferramenta, o volume está ajustado para "normal". Pressionando sucessivamente a tecla "sinal acústico", pode comutar-se o volume de "normal" para "alto", "desligado" e "baixo".

7 Conservação e manutenção

7.1 Limpeza e secagem

1. Sopre o pó da superfície.
2. Não tocar nos campos indicadores ou janelas de detecção com os dedos.
3. Limpe apenas com um pano limpo e macio; se necessário, humedeça ligeiramente o pano com um pouco de álcool puro ou água.
NOTA Não utilize qualquer outro líquido que possa danificar os componentes plásticos.
4. Tenha em atenção a temperatura a que o equipamento está exposto, especialmente no Inverno / Verão ou se este estiver dentro de um veículo (-25 °C a +60 °C / -22 °F a +140 °F).

7.2 Armazenamento

Retire as ferramentas da mala se verificar que estas estão molhadas. As ferramentas, as respectivas malas de transporte e os acessórios devem ser limpos e secos (máx. 40 °C / 104 °F). Coloque novamente o equipamento

dentro da mala/caixa, apenas se este estiver completamente seco; em seguida, guarde-o num lugar seco.

Verifique a precisão do equipamento antes de o utilizar, após um longo período de armazenamento ou transporte. Remova as pilhas se a ferramenta não for usada durante um longo período de tempo. Se as pilhas perderem líquido, podem danificar a ferramenta.

7.3 Transportar

Use a mala Hilti ou outra embalagem equivalente para o transporte e envio da ferramenta.

PERIGO

Remova as pilhas sempre que for necessário transportar a ferramenta.

7.4 Serviço de Calibração Hilti

Recomendamos que a ferramenta seja testada periodicamente através do Serviço de Calibração Hilti, de forma a garantir a sua precisão, segundo as normas e de acordo com as exigências legais.

8 Reciclagem

PERIGO

A reciclagem incorrecta do equipamento pode ter graves consequências:

A combustão de componentes plásticos pode gerar fumos tóxicos que representam um perigo para a saúde.

Se danificadas ou expostas a temperaturas muito elevadas, as baterias podem explodir, originando queimaduras por ácido, intoxicação e poluição ambiental.

Uma reciclagem incorrecta (ou ausência desta) permite que pessoas não autorizadas/habilitadas utilizem o equipamento para fins diferentes daqueles para os quais foi concebido. Consequentemente, podem ferir-se a si próprias ou a terceiros ou causar poluição ambiental.



As ferramentas Hilti são, em grande parte, fabricadas com materiais recicláveis. Um pré-requisito para a reciclagem é que esses materiais sejam devidamente separados. A Hilti já iniciou em muitos países a recolha da sua ferramenta usada para fins de reaproveitamento. Para mais informações, dirija-se ao Serviço de Clientes Hilti local ou ao vendedor.



Apenas para países da UE

Não deite aparelhos de medição eléctricos no lixo doméstico!

De acordo com a directiva europeia relativa aos resíduos de equipamentos eléctricos e electrónicos e a correspondente transposição para as leis nacionais, as ferramentas eléctricas usadas devem ser recolhidas separadamente, sendo encaminhadas para um reaproveitamento ecológico.



Recicle as baterias de acordo com as regulamentações nacionais em vigor. Por favor, ajude a proteger o ambiente.

9 Garantia do fabricante - Ferramentas

A Hilti garante que a ferramenta fornecida está isenta de quaisquer defeitos de material e de fabrico. Esta garantia é válida desde que a ferramenta seja utilizada e manuseada, limpa e revista de forma adequada e de acordo com o manual de instruções Hilti e desde que o sistema técnico seja mantido, isto é, sob reserva da utilização exclusiva na ferramenta de consumíveis, componentes e peças originais Hilti.

A garantia limita-se rigorosamente à reparação gratuita ou substituição das peças com defeito de fabrico durante todo o tempo de vida útil da ferramenta. A garantia não cobre peças sujeitas a um desgaste normal de uso.

Estão excluídas desta garantia quaisquer outras situações susceptíveis de reclamação, salvo legislação

nacional aplicável em contrário. Em caso algum será a Hilti responsável por danos indirectos, directos, accidentais ou pelas consequências daí resultantes, perdas ou despesas em relação ou devidas à utilização ou incapacidade de utilização da ferramenta, seja qual for a finalidade. A Hilti exclui em particular as garantias implícitas respeitantes à utilização ou aptidão para uma finalidade particular.

Para toda a reparação ou substituição, enviar a ferramenta ou as peças para o seu centro de vendas Hilti, imediatamente após detecção do defeito.

Estas são todas e as únicas obrigações da Hilti no que se refere à garantia, as quais anulam todas as declarações, acordos orais ou escritos anteriores ou contemporâneos referentes à garantia.

10 Declaração FCC (aplicável nos EUA)

CUIDADO

Esta ferramenta foi testada e declarada dentro dos limites estipulados para equipamentos digitais da Classe B, de acordo com a Parte 15 das Regras FCC. Estes limites correspondem a um nível de protecção razoável contra interferências prejudiciais em instalações residenciais. Estas ferramentas geram, usam e podem irradiar energia de radiofrequência e, se não forem instaladas e utilizadas segundo estas instruções, podem causar interferências prejudiciais nas comunicações rádio.

No entanto, não é absolutamente garantido que não ocorram interferências numa instalação particular. Caso esta ferramenta provoque interferências na recepção de

rádio ou de televisão, o que poderá ser verificado ao ligar e desligar esta ferramenta, a solução será tentar corrigir essa interferência da seguinte forma:

Reorientar ou deslocar a antena receptora.

Aumentar a distância entre a ferramenta e o receptor.

Consulte o seu agente comercial ou um técnico de rádio e televisão experimentado.

NOTA

Alterações ou modificações à ferramenta que não sejam expressamente aprovadas pela Hilti podem limitar o direito do utilizador em operar com esta ferramenta.

pt

11 Declaração de conformidade CE (Original)

Designação:	Controlo remoto /receptor laser
Tipo:	PRA 30 / PRA 31
Geração:	01
Ano de fabrico:	2008/2009

Declaramos sob nossa exclusiva responsabilidade que este produto cumpre as seguintes normas ou documentos normativos: 2011/65/UE, 2006/95/CE, 2004/108/CE.

Documentação técnica junto de:

Hilti Entwicklungsgesellschaft mbH
Zulassung Elektrowerkzeuge
Hiltistrasse 6
86916 Kaufering
Deutschland

pt

**Hilti Corporation, Feldkircherstrasse 100,
FL-9494 Schaan**



Paolo Luccini
Head of BA Quality and Process Management
Business Area Electric Tools & Accessories
01/2012



Matthias Gillner
Executive Vice President
Business Area Electric Tools & Accessories
01/2012



Hilti Corporation

LI-9494 Schaan

Tel.: +423 / 234 21 11

Fax: +423 / 234 29 65

www.hilti.com

Hilti = registered trademark of Hilti Corp., Schaan

W 3603 | 0313 | 00-Pos. 1 | 1

Printed in Germany © 2013

Right of technical and programme changes reserved S. E. & O.

368229 / A2



368229