

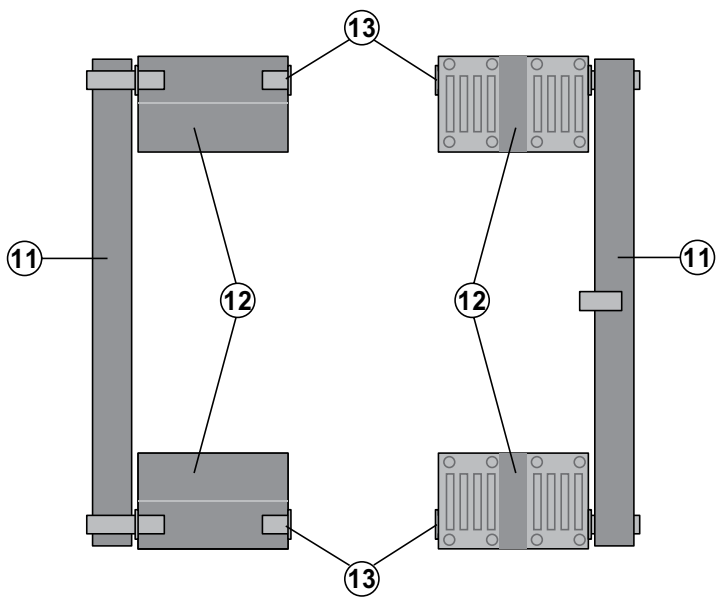
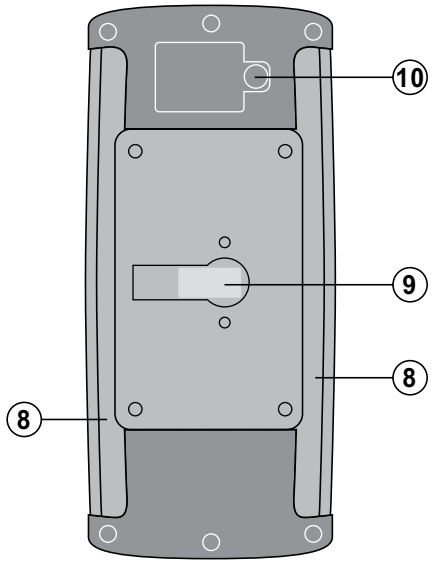
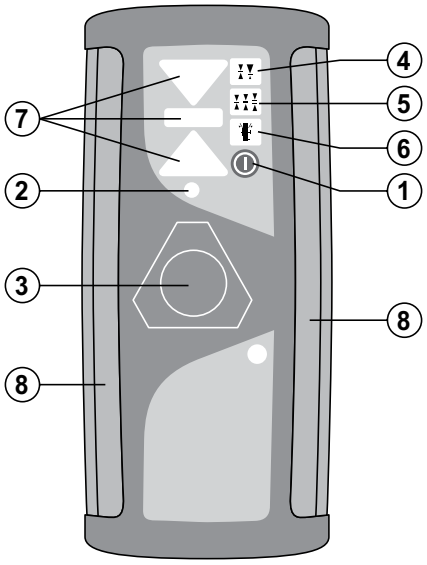
HILTI

PRM 15

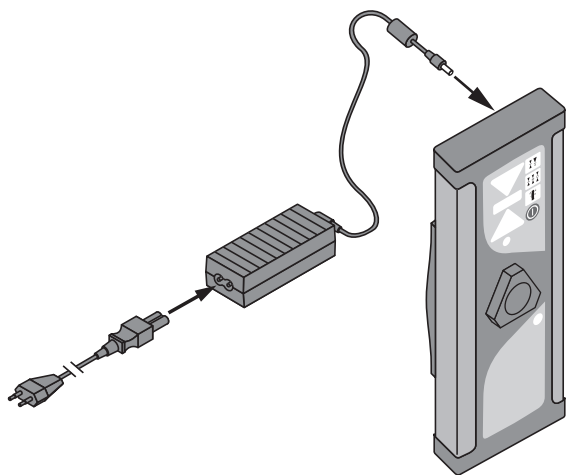
Bedienungsanleitung	de
Operating instructions	en
Mode d'emploi	fr
Istruzioni d'uso	it
Manual de instrucciones	es
Manual de instruções	pt
Gebruiksaanwijzing	nl
Brugsanvisning	da
Bruksanvisning	sv
Bruksanvisning	no
Käyttöohje	fi
Instrukcja obsługi	pl
Инструкция по эксплуатации	ru
Návod k obsluze	cs
Návod na obsluhu	sk



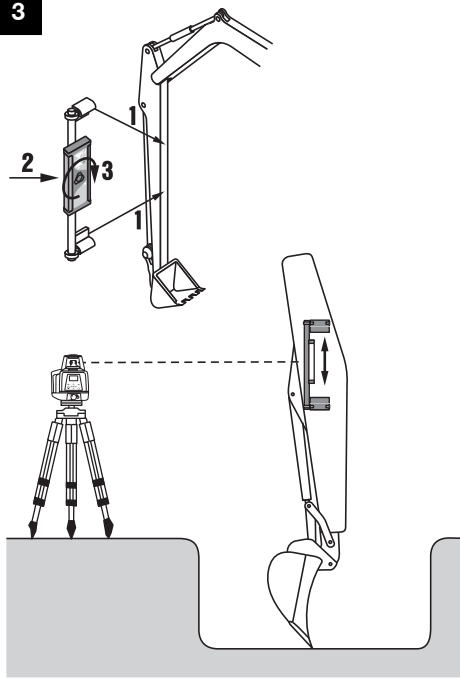
1



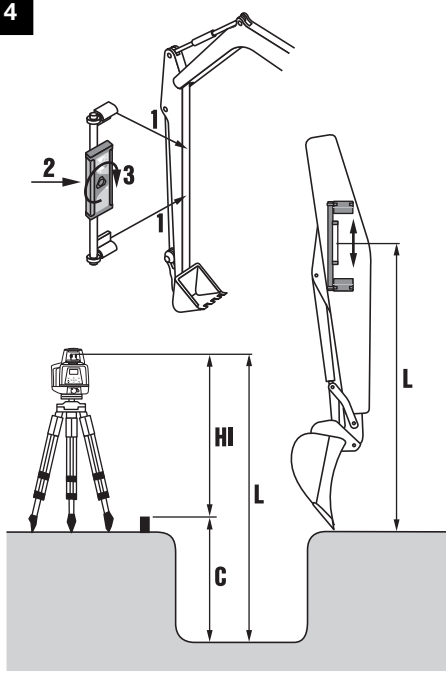
2



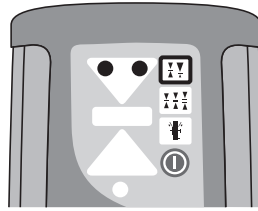
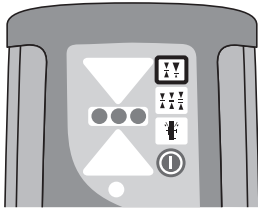
3



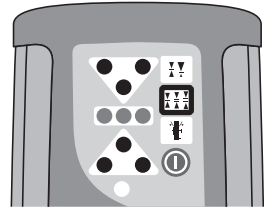
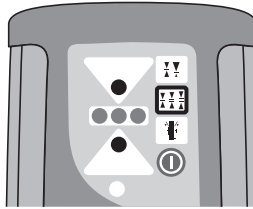
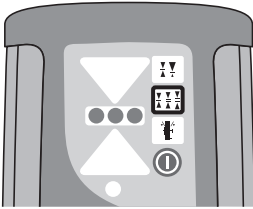
4



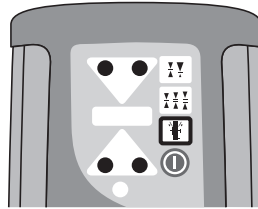
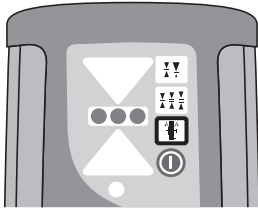
5



6



7



Receptor para máquinas PRM 15

Lea detenidamente el manual de instrucciones antes de la puesta en servicio.

Conserve el manual de instrucciones siempre cerca de la herramienta.

No entregue nunca la herramienta a otras personas sin el manual de instrucciones.

Índice	Página
1 Indicaciones generales	37
2 Descripción	38
3 Accesorios	39
4 Datos técnicos	39
5 Indicaciones de seguridad	40
6 Puesta en servicio	41
7 Manejo	43
8 Cuidado y mantenimiento	43
9 Reciclaje	44
10 Garantía del fabricante de las herramientas	44
11 Indicación FFC (válida en EE. UU.)	45
12 Declaración de conformidad CE (original)	45

1 Los números hacen referencia a las ilustraciones. Las ilustraciones se encuentran al principio del manual de instrucciones.

En este manual de instrucciones "la herramienta" se refiere siempre al receptor para máquinas PRM 15.

Componentes de la herramienta, elementos de manejo y de indicación 1

Receptor para máquinas PRM 15

- ① Tecla de encendido/apagado
- ② Indicador del estado de la pila
- ③ Empuñadura de fijación
- ④ Tecla de desplazamiento del nivel teórico
- ⑤ Tecla de ajuste de la sensibilidad
- ⑥ Tecla de indicación de la plomada
- ⑦ Indicación del nivel teórico
- ⑧ Ventana de recepción
- ⑨ Tornillo de fijación
- ⑩ Hembrilla de carga

Aplicación de fijación magnético PRMA 70

- ⑪ Tubo de aluminio
- ⑫ Bloques magnéticos
- ⑬ Tornillo de fijación

1 Indicaciones generales

1.1 Señales de peligro y su significado

PELIGRO

Término utilizado para un peligro inminente que puede ocasionar lesiones graves o incluso la muerte.

ADVERTENCIA

Término utilizado para una posible situación peligrosa que puede ocasionar lesiones graves o la muerte.

PRECAUCIÓN

Término utilizado para una posible situación peligrosa que puede ocasionar lesiones o daños materiales leves.

INDICACIÓN

Término utilizado para indicaciones de uso y demás información de interés.

1.2 Explicación de los pictogramas y otras indicaciones

Símbolos de advertencia



Advertencia de peligro en general

Símbolos



Leer el manual de instrucciones antes del uso



Reciclar los materiales usados

Ubicación de los datos identificativos de la herramienta

La denominación del modelo y la identificación de serie se indican en la placa de identificación de la herramienta. Anote estos datos en su manual de instrucciones y menciónelos siempre que realice alguna consulta a nuestros representantes o al departamento del servicio técnico.

Modelo:

Generación: 01

N.º de serie:

2 Descripción

2.1 Uso conforme a las prescripciones

El receptor para máquinas Hilti PRM 15 es un receptor láser electrónico capaz de recibir los rayos de un láser rotatorio para realizar posicionamientos. Para ello, se debe fijar la herramienta mediante el aplique de fijación magnético sobre una superficie magnética, como por ejemplo un brazo de excavadora. Una vez puesta en marcha, la herramienta indica al usuario visualmente el nivel teórico del plano de referencia del láser en relación con la pala excavadora. Siga las indicaciones sobre el funcionamiento, cuidado y mantenimiento contenidas en el manual de instrucciones. Tenga en cuenta las condiciones ambientales. No utilice la herramienta en lugares donde exista peligro de incendio o explosión.

No está permitido efectuar manipulaciones o modificaciones en la herramienta.

2.2 Características

La herramienta cuenta con una gran ventana de recepción con recepción láser de 360 grados que amplía la zona y la distancia de trabajo. Los vivos colores de los indicadores LED permiten una indicación clara. La carcasa de policarbonato reforzado acentúa su robustez y garantiza una vida útil de muchos años. La herramienta funciona con baterías NiMH recargables.

2.3 Suministro

- 1 Receptor para máquinas PRM 15
- 1 Manual de instrucciones
- 1 Aplique de fijación magnético PRMA 70
- 1 Bloque de alimentación PRA 85
- 1 Certificado del fabricante

2.4 Indicadores LED tras la entrada

Ajuste del desplazamiento del nivel teórico



Ajuste estándar (el nivel teórico está en el centro del receptor): los LED verdes de nivel teórico se iluminan durante 1 segundo.

Modo excavadora (el nivel teórico se sitúa en el extremo superior del receptor): dos LED rojos de la flecha superior se iluminan durante 1 segundo.

Ajuste de la sensibilidad del nivel teórico



Modo preciso: los LED verdes de nivel teórico se iluminan durante 1 segundo.

Modo estándar: los LED verdes de nivel teórico y un LED rojo de cada una de ambas flechas se iluminan durante 1 segundo.

Modo difuso: los LED verdes de nivel teórico y todos los LED rojos de las flechas de dirección se iluminan durante 1 segundo.

Ajuste de la indicación de la plomada



La indicación de la plomada está DESCONECTADA: los LED verdes de nivel teórico se iluminan permanentemente durante 2 segundos.

La indicación de la plomada está CONECTADA: dos LED rojos de cada una de las dos flechas se iluminan alternativamente durante 2 segundos.

INDICACIÓN

Pulsando la tecla una vez aparece el modo actual seleccionado. Pulsando la tecla sucesivamente se accede al correspondiente modo de selección.

2.5 Indicación durante la recepción

Indicador del estado de carga	Pila completamente cargada: el LED está apagado.
	Pila con carga baja: el LED rojo parpadea.
	Pila descargada: el LED rojo permanece encendido hasta que las pilas se descargan por completo.
Indicación del nivel teórico	La altura del receptor en relación con la altura del rayo láser se indica mediante los LED de color rojo vivo, que al mismo tiempo indican la dirección en la que se ha de mover el receptor para llegar al nivel teórico. Cuando el LED se ilumina en verde vivo, el receptor se encuentra en el nivel teórico del láser rotatorio.
Indicación de la plomada	El receptor está aplomado: los indicadores de nivel teórico se iluminan permanentemente.
	El receptor no está aplomado (± 2.5 grados de divergencia): los LED de nivel teórico parpadean rápida o lentamente.

es

2.6 Indicadores LED tras conectar el bloque de alimentación

Indicador del estado de carga de la batería	Fase de acondicionamiento de la batería: en esta fase se prepara la batería para la fase de carga normal. Esta fase comienza cuando se conecta el enchufe a la toma de corriente y dura aprox. 10-20 minutos.
	- El LED verde parpadea lentamente (0.85 Hz): la fase de acondicionamiento está en marcha.
	- El LED verde parpadea rápidamente (1.7 Hz): se ha producido un fallo en la fase de acondicionamiento.
	Carga normal: esta fase comienza una vez que la fase de acondicionamiento ha terminado sin fallos.
	- El LED está iluminado permanentemente: la batería se está cargando.
	- El LED verde parpadea lenta y regularmente (0.85 Hz): la batería se ha cargado por completo.
- El LED verde parpadea muy rápidamente (6.7 Hz): fallo en la carga de la batería. El ciclo de carga se ha interrumpido. Volver a conectar el bloque de carga o sustituirlo.	

3 Accesorios

Denominación

Conector de batería para el automóvil PRA 86

4 Datos técnicos

Reservado el derecho a introducir modificaciones técnicas.

Receptor para máquinas PRM 15

Ángulo de recepción del láser	2 x 180° = 360°
Sensor - medición de recepción	Continuamente proporcional
Recepción vertical	203 mm (8 in)
Alcance del receptor para máquinas (radio)	3...488 m (de 10 a 1600 ft)
Precisión del receptor para máquinas	± 2 mm ($\pm 0,079$ in)
Velocidad posible del láser	150 a 1200 rpm
Compatibilidad del receptor	Infrarrojos estándar y láseres rotativos visibles
Insensible a los estímulos luminosos de las luces de aviso de las obras	Sí

Esquema de colores de los LED	Flecha superior (rojo) Línea de nivel teórico (verde) Flecha inferior (rojo)
Precisión de los anchos de banda (modo estándar)	Ancho de banda preciso = 5 mm ($\frac{3}{16}$ in) Ancho de banda estándar = 10 mm ($\frac{3}{8}$ in) Ancho de banda difuso = 20 mm ($\frac{3}{4}$ in)
Precisión de los anchos de banda (modo excavadora)	Ancho de banda preciso = 12 mm ($\frac{1}{2}$ in) Ancho de banda estándar = 25 mm (1 in) Ancho de banda difuso = 50 mm (2 in)
Desconexión automática	Tras 30 minutos en modo conectado sin recepción de láser
Peso (carcasa)	1,2 kg (2,5 lb)
Dimensiones (L x An x Al)	241 mm x 111 mm x 106 mm (9,5" x 4,38" x 4,2")
Tornillo de fijación integrado	Se puede fijar al tubo del aplique de fijación magnético (diámetro exterior máx. 1 pulgada)
Temperatura de servicio	-20... +60 °C (de -4 °F a 140 °F)
Temperatura de almacenamiento	-40... +70 °C (de -40 °F a 158 °F)
Humedad ambiental	90% de humedad ambiental durante 48 horas a 32 °C
Clase de protección	IP 67
Batería	5 AA NiMH (no se puede cambiar en obra)
Suministro de energía	Indicación permanente en modo de recepción: 25 horas (con las baterías completamente cargadas y a 70 °F)
Temperatura de carga	+5... +35 °C (de 41 °F a 95 °F)
Tiempo de carga de la batería	5 horas para una carga completa

Bloque de alimentación PRA 85

Suministro de corriente	115...230 V
Frecuencia de red	47...63 Hz
Potencia nominal	40 W
Tensión de referencia	12 V
Temperatura de servicio	+0... +40 °C (de 32 °F a +104 °F)
Temperatura de almacenamiento (en lugar seco)	-25... +60 °C (de -13 °F a 140 °F)
Peso	0,23 kg (0.51 lb)
Dimensiones (L x An x Al)	110 mm x 50 mm x 32 mm (4.3" x 2" x 1.3")

5 Indicaciones de seguridad

5.1 Observaciones básicas de seguridad

Además de las indicaciones técnicas de seguridad que aparecen en los distintos capítulos de este manual de instrucciones, también es imprescindible cumplir estrictamente las siguientes disposiciones.

5.2 Medidas de seguridad generales

- Mientras esté trabajando, mantenga alejadas del radio de acción de la herramienta a otras personas, especialmente a los niños.
- Es necesario comprobar la herramienta antes de su utilización. En caso de que la herramienta esté dañada, llévela a un establecimiento del servicio técnico de Hilti.

- No anule ninguno de los dispositivos de seguridad ni quite ninguna de las placas indicativas y de advertencia.
- Encargue la revisión de la herramienta al servicio técnico de Hilti en caso de que sufra una caída o se produzcan otros impactos mecánicos.
- Si utiliza soportes magnéticos, asegúrese de que la herramienta esté bien colocada.
- Para evitar errores de medición, el campo de recepción se debe mantener limpio.
- Si bien la herramienta está diseñada para un uso en condiciones difíciles de trabajo, como lugares de construcción, debe tratarla con sumo cuidado, al igual que las demás herramientas ópticas y

eléctricas (prismáticos, gafas, cámara fotográfica, etc.).

- h) Aunque la herramienta está protegida contra la humedad, séquela con un paño antes de introducirla en el contenedor de transporte.
- i) A fin de evitar lesiones auditivas, mantenga la herramienta lo más alejada posible de los oídos.

5.2.1 Sistema eléctrico



- a) Las pilas deben estar fuera del alcance de los niños.
- b) No deje que las pilas se sobrecalienten ni las exponga al fuego. De lo contrario, podrían reventar o liberar sustancias tóxicas.
- c) No recargue las pilas.
- d) No suelas las pilas en la herramienta.
- e) No descargue las pilas mediante cortocircuito, ya que podrían sobrecalentarse y producir quemaduras.
- f) No abra las pilas y no las exponga a una carga mecánica excesiva.
- g) Para utilizar la herramienta y cargar la batería utilice únicamente el bloque de alimentación PRA 85 o el conector de batería para el automóvil PRA 86. De lo contrario existe riesgo de dañar la herramienta.

5.3 Organización segura del lugar de trabajo

- a) Durante el proceso de orientación de los conductores, procure no adoptar posturas forzadas. Procure que la postura sea estable y manténgase siempre en equilibrio.
- b) Las mediciones realizadas a través de o sobre cristales o a través de otros objetos pueden alterar el resultado de la medición.
- c) Utilice la herramienta solo dentro de los límites de aplicación definidos.

5.4 Compatibilidad electromagnética

Si bien la herramienta cumple los estrictos requisitos de las Directivas pertinentes, Hilti no puede excluir la posibilidad de que la herramienta se vea afectada por una radiación intensa que pudiera ocasionar un funcionamiento inadecuado. En este caso o ante otras irregularidades, deben realizarse mediciones de control. Hilti tampoco puede excluir la posibilidad de que otras herramientas resulten afectadas (p. ej., los dispositivos de navegación de los aviones).

5.5 Aplique de fijación magnético

¡ATENCIÓN! Aunque el aplique de fijación magnético esté equipado con potentes imanes, la capacidad de carga está limitada a 1,1 kg (2,5 lb).

Para evitar lesiones, al colocar el aplique de fijación magnético asegúrese de que los dedos no queden entre el bloque magnético y la superficie de montaje.

es

6 Puesta en servicio



6.1 Carga de la batería



PELIGRO

Utilice solo los bloques de alimentación Hilti que figuran en "Accesorios".

6.2 Opciones de carga de la batería

PELIGRO

El bloque de alimentación PRA 85 solo puede utilizarse dentro de un edificio. Evite la penetración de líquidos.

6.3 Carga de la batería en la herramienta 2

INDICACIÓN

Durante la carga, asegúrese de que la temperatura corresponde a la temperatura de carga recomendada (de 5 a 35 °C / de 41 a 95 °F).

1. Tire del cierre de modo que la hembra de carga de la batería quede visible.
2. Inserte el conector del bloque de alimentación o el conector de batería para automóvil en la batería.

INDICACIÓN Durante el proceso de carga, el estado de carga se muestra mediante el indicador de batería de la herramienta.

6.4 Montaje

Coloque el láser rotatorio en un lugar apropiado y seguro; no debe haber objetos que obstaculicen el campo visual entre el láser rotatorio y el receptor para máquinas. El receptor para máquinas Hilti PRM 15 se puede utilizar

en un radio de hasta 488 m (750 ft) (el alcance también depende de la potencia del láser rotatorio que se emplee).

ADVERTENCIA

Observe las indicaciones de seguridad del manual de instrucciones del PRM 15 y cumpla con todas las demás disposiciones y prácticas de seguridad en su entorno de trabajo inmediato.

6.5 Desplazamiento de los bloques magnéticos

INDICACIÓN

Para salvar los obstáculos, puede desplazar los bloques magnéticos a lo largo del tubo del soporte y fijarlos en cualquier posición. En la mayoría de los casos no será necesario desplazar los bloques magnéticos. En caso de que sí lo sea, se deberán desplazar antes de montar el aplicador de fijación magnético en la máquina.

1. Suelte el tope de profundidad con una llave macho hexagonal $\frac{9}{16}$ pulgadas (8 mm).
2. Desplace el bloque magnético por el tubo hasta la posición deseada.
3. Apriete de nuevo el tornillo de fijación con un par de apriete de 11 Nm.

INDICACIÓN Fije el receptor para máquinas entre los bloques magnéticos.

6.6 Montaje del aplicador de fijación magnético

INDICACIÓN

En una miniexcavadora, se puede instalar el aplicador de fijación magnético en un lateral, en la parte frontal o la posterior del brazo de la excavadora. El aplicador de fijación magnético también se puede colocar debajo de tuberías hidráulicas o sobre soldaduras, ya que cuenta con las correspondientes entalladuras para ello.

1. Coloque el aplicador de fijación magnético sobre una superficie magnética (que contenga hierro). Asegúrese de que la superficie sea lisa y esté limpia.
2. Determine el punto de fijación en la máquina. Al hacerlo, tenga en cuenta la altura del láser rotatorio.
3. Coloque el borde superior del bloque magnético superior sobre la superficie de montaje.
4. Acerque lentamente el bloque magnético inferior a la superficie de montaje hasta que ambos bloques queden firmemente adheridos.

INDICACIÓN Algunas piezas del aplicador de fijación magnético son de metal y por lo tanto pueden dejar marcas sobre ciertas superficies.

INDICACIÓN Para garantizar la mejor fijación posible, las superficies de ambos bloques magnéticos deben estar completamente apoyadas sobre la superficie de montaje.

6.7 Fijación del receptor para máquinas

Posicione el receptor para máquinas entre ambos bloques magnéticos. Páselo a través del gancho y a continuación apriete el tornillo de fijación en sentido horario. Es posible que, antes de apretarlo, primero deba soltar el tornillo de fijación girándolo en sentido antihorario.

6.8 Desmontaje del aplicador de fijación magnético

1. Retire el receptor para máquinas del aplicador de fijación magnético.
2. Desmonte el aplicador de fijación magnético de la superficie de montaje.

6.9 Indicaciones de instalación para excavadoras

INDICACIÓN

Si utiliza una excavadora o un tractor excavadora, el brazo deberá estar en posición vertical o casi vertical. El brazo de la excavadora se deberá posicionar de forma que pueda volver a la misma posición cada vez que se realice una lectura del nivel teórico. En lo sucesivo esta posición será referida como "posición de comprobación de altura". El receptor para máquinas se puede montar dentro o fuera de la excavación.

6.9.1 Instalación del receptor para máquinas dentro de la excavación 3

1. Excave una pequeña superficie hasta alcanzar la altura/profundidad deseada. Posicione la pala en la "posición de comprobación de altura" dentro de la excavación.
2. Posicione el láser rotatorio en un lugar adecuado (fuera de la excavación), donde la recepción del láser sea óptima y la máquina pueda trabajar eficientemente, y enciéndalo.
3. Fije el aplicador de fijación magnético en el lateral del brazo de la excavadora a la altura del láser.
4. Fije el receptor para máquinas en el aplicador de fijación magnético, desplácelo hacia arriba y hacia abajo hasta que se indique el nivel teórico del rayo láser y entonces fíjelo definitivamente.
5. Comience a excavar. Compruebe periódicamente que la altura de excavación continúa en la altura deseada.

6.9.2 Instalación del receptor para máquinas fuera de la excavación 4

1. Posicione el láser rotatorio en un lugar adecuado, donde la recepción del láser sea óptima y la máquina pueda trabajar eficientemente, y enciéndalo.
2. Posicione la pala fuera de la excavación en la "posición de comprobación de altura".
3. Determine la distancia de alineación (L = distancia de la superficie del láser con respecto a la altura de excavación deseada).
4. Transfiera la altura de la distancia de alineación L al brazo de la excavadora partiendo desde los dientes de la pala situados en el extremo de la misma (fuera de la excavación). A continuación fije el aplicador de fijación magnético en un lateral del brazo de la excavadora/de la pala en dicha altura L.
5. Fije el receptor para máquinas. Al fijarlo, el nivel teórico debe estar situado al final de la longitud L.
6. Encienda el receptor para máquinas y comience la excavación.
7. Compruebe periódicamente que la altura de excavación continúa en la altura deseada.

7 Manejo

INDICACIÓN

Para cargar las baterías se debe utilizar exclusivamente el bloque de alimentación PRA 85 recomendado por Hilti.

7.1 Conexión y desconexión de la herramienta

1. Pulse la tecla de encendido/apagado durante 1 segundo. El receptor para máquinas se enciende.
2. Pulse la tecla de encendido/apagado durante 3 segundos. El receptor para máquinas se apaga.

7.2 Selección del modo de nivelación o del modo de excavación **5**

1. Pulse una sola vez la tecla de encendido/apagado. Se muestra el modo actual.
2. Si pulsa una vez más la tecla de encendido/apagado dentro de los 2 segundos siguientes, puede seleccionar uno de los 2 modos posibles.

Modo de nivelación: el nivel teórico se sitúa en el centro del receptor para máquinas. Éste es el ajuste estándar. El indicador de nivel teórico se ilumina durante 1 segundo.

Modo de excavación: el nivel teórico se sitúa más cerca del extremo superior del receptor para máquinas. La altura del receptor con respecto al rayo láser se indica con 1 segundo de retardo. El modo seleccionado se indica correspondientemente.

7.3 Ajuste del ancho de banda de precisión **6**

INDICACIÓN

Cuando apaga y vuelve a encender la herramienta, se mantienen los ajustes que se utilizaron la última vez.

1. Pulse una sola vez la tecla de encendido/apagado. Se muestra el ancho de banda actual.
2. Si pulsa una vez más la tecla de encendido/apagado dentro de los 2 segundos siguientes, puede seleccionar uno de los 3 anchos de banda posibles.
Modo preciso: el LED verde de nivel teórico se ilumina durante 1 segundo.
Modo estándar: el LED verde de nivel teórico y las dos flechas de dirección rojas más próximas al nivel teórico se iluminan durante 1 segundo.
Modo difuso: los LED verdes de nivel teórico y todas las flechas de dirección rojas se iluminan durante 1 segundo. Los LED se iluminarán durante 1 segundo para todos los ajustes.

7.4 Activación de la indicación de la plomada **7**

INDICACIÓN

Cuando apaga y vuelve a encender la herramienta, se mantienen los ajustes que se utilizaron la última vez. Los indicadores de nivel teórico están permanentemente iluminados cuando el receptor está aplomado. Los LED de nivel teórico parpadean rápida o lentamente cuando el receptor no está aplomado (± 2.5 grados de divergencia).

1. Pulse una sola vez la tecla de encendido/apagado. Se muestra la indicación de la plomada actual.
2. Si pulsa una vez más la tecla de encendido/apagado dentro de los 2 segundos siguientes, puede seleccionar entre la indicación de plomada "activa" o "inactiva".
3. Seleccione la indicación de plomada "activa". El LED verde de nivel teórico se ilumina durante 2 segundos.
4. Seleccione la indicación de plomada "inactiva". Los LED inferiores y superiores parpadean alternadamente durante 2 segundos.

8 Cuidado y mantenimiento

8.1 Limpieza y secado

1. Elimine el polvo de la superficie soplando.
2. No toque la pantalla ni la ventana de recepción con los dedos.
3. Para limpiar utilice solo paños limpios y suaves y, en caso necesario, humidézcalos con alcohol puro o con un poco de agua.

INDICACIÓN No utilice ninguna otra clase de líquido, ya que podría afectar a las piezas de plástico.

4. Observe los valores límite de temperatura para el almacenamiento del equipo, en especial si se guarda en el habitáculo del vehículo durante el invierno/verano (de -40 °C a $+70$ °C / de -40 °F a $+158$ °F).

8.2 Almacenamiento

Desempaquete las herramientas que se hayan humedecido. Seque las herramientas, el contenedor de trans-

porte y los accesorios (a una temperatura máxima de 40 °C / 104 °F) y límpielos. No vuelva a empaquetar el equipo hasta que se haya secado completamente; a continuación, guárdelo en un lugar seco.

Lleve a cabo una medición de control antes de su utilización si la herramienta ha estado almacenada o ha sido transportada durante un periodo prolongado.

Si prevé un período de inactividad prolongada, extraiga las pilas de la herramienta. Si las pilas tienen fugas, la herramienta podría resultar dañada.

8.3 Transporte

Para el transporte o el envío de su equipo, utilice el maletín de envío Hilti o un embalaje equivalente.

PELIGRO

Transporte la herramienta siempre sin pilas.

8.4 Servicio de calibrado Hilti

Se recomienda encargar una inspección regular de las herramientas al servicio de calibrado de Hilti para que quede garantizada la fiabilidad conforme a las normas y requisitos legales pertinentes.

8.5 Aplique de fijación magnético

Mantenga el receptor para máquinas limpio. Limpie las grasas o la suciedad que se hayan podido acumular cerca de los imanes.

Si el soporte ha entrado en contacto con agua, retire el soporte con los bloques magnéticos hacia abajo para permitir que los bloques magnéticos se sequen.

En caso de que deba cambiar el tubo, utilice solo tubos de aluminio Schedule 40 con un diámetro exterior de 25,4 mm.

Apriete los soportes de los bloques magnéticos solo cuando éstos ya se encuentren sobre el tubo.

ES

9 Reciclaje

PELIGRO

Una eliminación no reglamentaria del equipamiento puede tener las siguientes consecuencias:

Si se queman las piezas de plástico se generan gases tóxicos que pueden afectar a las personas.

Si las pilas están dañadas o se calientan en exceso pueden explotar y ocasionar intoxicaciones, incendios, causticaciones o contaminación del medio ambiente.

Si se realiza una evacuación imprudente, el equipo puede caer en manos de personas no autorizadas que hagan un uso inadecuado del mismo. Esto generaría el riesgo de provocar lesiones al usuario o a terceros, así como la contaminación del medio ambiente.



Las herramientas Hilti están fabricadas en su mayor parte con materiales reutilizables. La condición para dicha reutilización es una separación de materiales adecuada. En muchos países, Hilti ya dispone de un servicio de recogida de la herramienta usada. Póngase en contacto con el servicio de atención al cliente de Hilti o con su asesor de ventas.



Solo para países de la Unión Europea.

No desechar las herramientas de medición electrónicas junto con los residuos domésticos.

De acuerdo con la Directiva europea 2002/96/CE sobre residuos de aparatos eléctricos y electrónicos así como su traslado a la legislación nacional, las herramientas eléctricas usadas se someterán a una recogida selectiva y a una reutilización compatible con el medio ambiente.



Deseche las pilas conforme a la normativa nacional. Contribuya al cuidado del medio ambiente.

10 Garantía del fabricante de las herramientas

Si tiene alguna consulta acerca de las condiciones de la garantía, póngase en contacto con su sucursal local de Hilti.

11 Indicación FFC (válida en EE. UU.)

PRECAUCIÓN

Esta herramienta ha cumplido en las pruebas realizadas los valores límite que se estipulan en el apartado 15 de la normativa FFC para herramientas digitales de la clase B. Estos valores límite implican una protección suficiente ante radiaciones por avería en instalaciones situadas en zonas habitadas. Las herramientas de este tipo generan y utilizan altas frecuencias, y pueden, por tanto, emitir las. Por esta razón pueden provocar anomalías en la recepción radiofónica si no se han instalado y puesto en funcionamiento según las especificaciones correspondientes.

No puede garantizarse la ausencia total de anomalías en instalaciones específicas. En caso de que esta herramienta produzca interferencias en la recepción de radio

o televisión (puede comprobarse desconectando y volviendo a conectar la herramienta), el usuario deberá tomar las siguientes medidas para solventar dichas anomalías:

Reoriente o cambie de lugar la antena de recepción.

Aumente la distancia entre la herramienta y el receptor.

Consulte a su proveedor o a un técnico de radio y televisión.

INDICACIÓN

Las modificaciones o ampliaciones no autorizadas expresamente por Hilti pueden restringir el derecho del usuario a poner la herramienta en funcionamiento.

es

12 Declaración de conformidad CE (original)

Denominación:	Receptor para máquinas
Denominación del modelo:	PRM 15
Generación:	01
Año de fabricación:	2009

Garantizamos que este producto cumple las siguientes normas y directrices: Hasta el 19 de abril de 2016: 2004/108/CE, a partir del 20 de abril de 2016: 2014/30/UE, 2011/65/UE, EN ISO 12100.

Hilti Corporation, Feldkircherstrasse 100,
FL-9494 Schaan



Paolo Luccini
Head of BA Quality and Process Management
Business Area Electric Tools & Accessories
06/2015



Edward Przybyłowicz
Head of BU Measuring Systems
BU Measuring Systems
06/2015

Documentación técnica de:

Hilti Entwicklungsgesellschaft mbH
Zulassung Elektrowerkzeuge
Hiltistrasse 6
86916 Kaufering
Deutschland



Hilti Corporation

LI-9494 Schaan

Tel.: +423/234 21 11

Fax: +423/234 29 65

www.hilti.com

Hilti = registered trademark of Hilti Corp., Schaan
Pos. 1 | 20151223

