

HILTI

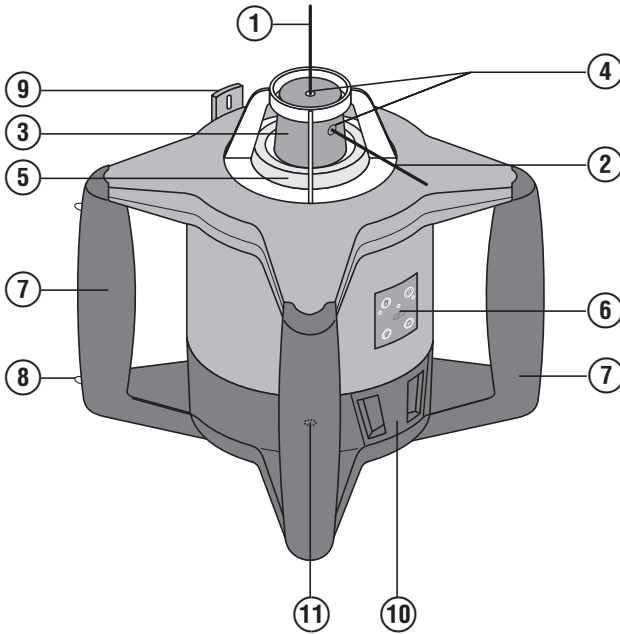
PRI 2



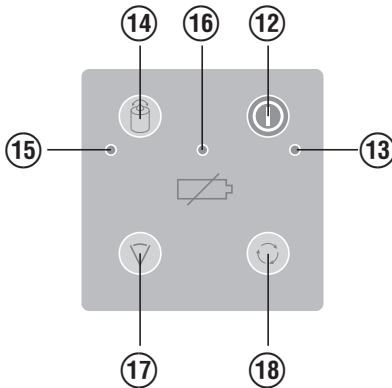
Bedienungsanleitung	de
Operating instructions	en
Mode d'emploi	fr
Istruzioni d'uso	it
Manual de instrucciones	es
Manual de instruções	pt
Gebruiksaanwijzing	nl
Brugsanvisning	da
Bruksanvisning	sv
Bruksanvisning	no
Käyttöohje	fi
Οδηγίες χρήσεως	el
Használati utasítás	hu
Instrukcja obsługi	pl
Инструкция по эксплуатации	ru
Návod k obsluze	cs
Návod na obsluhu	sk
Upute za uporabu	hr
Navodila za uporabo	sl
Ръководство за обслужване	bg
Instrucțiuni de utilizare	ro
Kullanma Talimatı	tr
دليل الاستعمال	ar
Lietošanas pamācība	lv
Instrukcija	lt
Kasutusjuhend	et
Пайдалану бойынша басшылық	kk
取扱説明書	ja
사용설명서	ko
操作說明書	zh



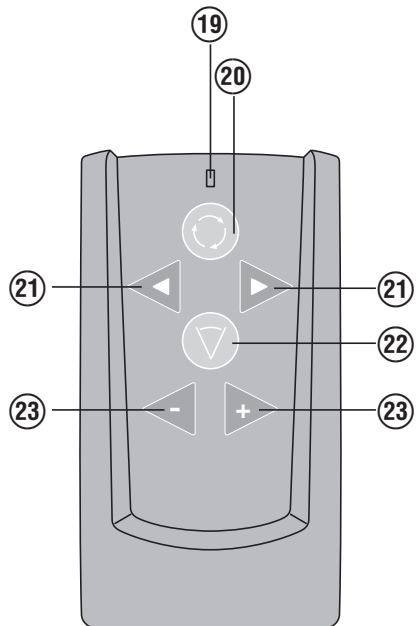
1



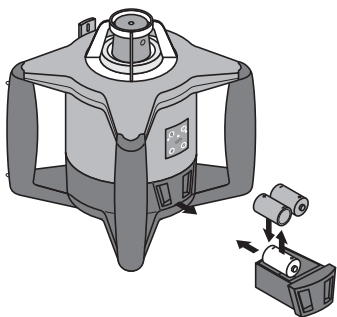
2



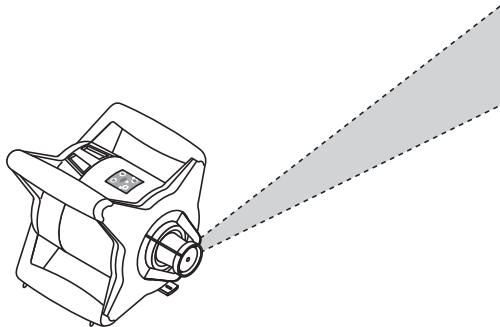
3



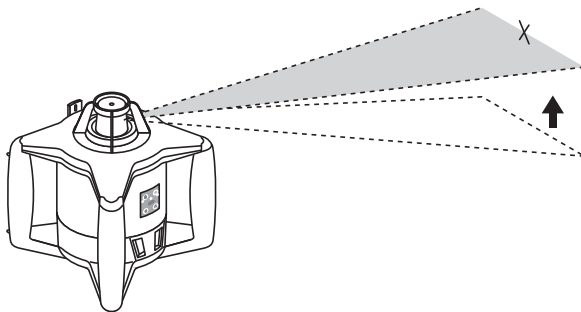
4



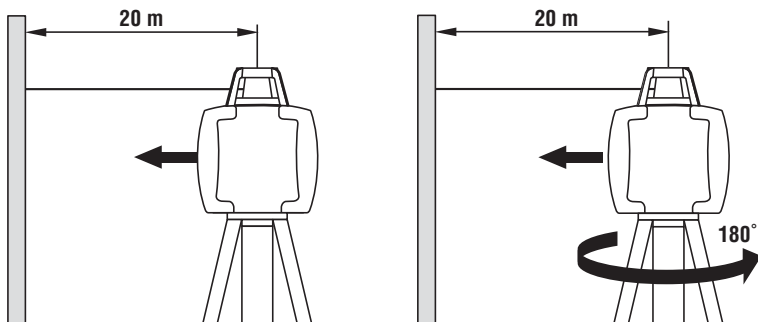
5



6



7



PRI 2 Rotationslaser

Læs brugsanvisningen grundigt igennem, inden maskinen/instrumentet tages i brug.

Opbevar altid brugsanvisningen sammen med maskinen/instrumentet.

Sørg for, at brugsanvisningen altid følger med ved overdragelse af maskinen/instrumentet til andre.

Indholdsfortegnelse	side
1 Generelle anvisninger	64
2 Beskrivelse	65
3 Tilbehør	66
4 Tekniske specifikationer	66
5 Sikkerhedsanvisninger	67
6 Ibrugtagning	68
7 Anvendelse	69
8 Rengøring og vedligeholdelse	70
9 Bortskaffelse	70
10 Producentgaranti - Produkter	71
11 EF-overensstemmelseserklæring (original)	72

1 Disse tal henviser til illustrationer. Illustrationerne kan du finde på udfoldssiderne på omslaget. Kig på disse sider, når du læser brugsanvisningen.

I denne brugsanvisning betegner »maskine« altid rotationslaseren PRI 2.

1 Generelle anvisninger

1.1 Signalord og deres betydning

FARE

Står ved en umiddelbart truende fare, der kan medføre alvorlige kvæstelser eller døden.

ADVARSEL

Advarer om en potentielt farlig situation, der kan forårsage alvorlige personskader eller døden.

FORSIGTIG

Advarer om en potentielt farlig situation, der kan forårsage lettere personskader eller materielle skader.

Maskindele, betjenings- og displayelementer **1**

Rotationslaser PRI 2

- ① 90° referencetråle
- ② Laserstråle (rotationsniveau)
- ③ Rotationshoved
- ④ Laserudgangsåbning
- ⑤ Infrarødt modtagervindue
- ⑥ Anvendelsesområde
- ⑦ Håndgreb
- ⑧ Stift
- ⑨ Vertikal referenceindikator
- ⑩ Batterirum
- ⑪ Grundplade med 5/8"-gevind

Betjeningsområde PRI 2 **2**

- ⑫ Til/fra/deaktivering af chokadvarsel
- ⑬ LED til/fra
- ⑭ Tryk på knappen Hældning
- ⑮ LED-hældning
- ⑯ LED-batteritilstandsvisning
- ⑰ Knappen Linjefunktion
- ⑱ Knap til rotationshastighed

Fjernbetjening PRA 2 **3**

- ⑲ LED-kommando sendt
- ⑳ Knap til rotationshastighed
- ㉑ Retningsknapper (venstre/højre)
- ㉒ Knappen Linjefunktion
- ㉓ Servoknap (til indstilling af orienteringen)

BEMÆRK

Står ved anvisninger om brug og andre nyttige oplysninger.

1.2 Forklaring af piktogrammer og yderligere anvisninger

Advarselssymboler



Generel fare



Advarsel om eksplosionsfarlige stoffer



Advarsel om ætsende stoffer



Advarsel om farlig elektrisk spænding

Symboler

/min



Omdrejninger pr. minut

Læs brugsanvisningen før brug



Affald skal indleveres til genvinding på en genbrugsstation.

På instrumentet



Pas på laserstrålen.

Laseradvarselsskiltet i USA baseret på CFR 21 § 1040 (FDA).

På instrumentet



Laseradvarselsskiltet baseret på IEC825 / EN608251:2003.

Placering af identifikationsoplysninger på maskinen/instrumentet

Typebetegnelse og serienummer fremgår af maskinens/instrumentets typeskilt. Skriv disse oplysninger i brugsanvisningen, og henvis til disse, når du henvender dig til vores kundeservice eller værksted.

Type: _____

Serienummer: _____

da

2 Beskrivelse

2.1 Anvendelsesformål

Hilti-laseren PRI 2 er en rotationslaser med en roterende laserstråle og en referencestråle, der kan justeres 90°.

Maskinen er kun beregnet til indendørs brug. Udendørs brug er kun tilladt, hvis betingelserne er de samme som ved indendørs brug.

Maskinen er beregnet til visning og overførsel/kontrol af vandrette højder, lodrette linjer, flugtlinjer, loddepunkter, hældninger og rette vinkler som for eksempel:

Overførsel af meter- og højderids,

Opmærkning af mellemvægge (lodret og/eller vinkelret) og

Justering af anlæg og på tre akser.

Overhold forskrifterne i denne brugsanvisning med hensyn til drift, pleje og vedligeholdelse.

Der kan opstå farlige situationer ved anvendelse af instrumentet og det tilhørende udstyr, hvis det anvendes af personer, der ikke er blevet undervist i dets brug, eller hvis det ikke anvendes korrekt i henhold til forskrifterne i denne brugsanvisning.

Tag hensyn til påvirkning fra omgivelserne. Brug ikke fjernbetjeningen, hvis der er risiko for brand eller eksplosion. Det er ikke tilladt at modificere eller tilføje ekstra dele til instrumentet.

2.2 Egenskaber

Med maskinen kan en enkelt person hurtigt foretage nivelleringer med stor præcision. Automatisk nivellering (inden for en hældning på $\pm 5^\circ$): Justeringen sker automatisk, så snart du tænder for maskinen. Lysdioderne viser den aktuelle driftstilstand. Maskinen kan opstilles på gulvet eller monteres på et stativ eller på væggholder PRA 70/71.

2.3 Kan kombineres med fjernbetjeningen PRA 2

Med fjernbetjeningen PRA 2 kan PRI 2-rotationslaseren nemt betjenes over store afstande. Desuden kan laserstrålen justeres med fjernbetjeningsfunktionen.

2.4 Kan kombineres med lasermodtageren PRA 22

Lasermodtageren PRA 22 kan desuden bruges til at vise laserstråler over større afstande. Du kan finde flere oplysninger herom i brugsanvisningen til PRA 22.

BEMÆRK

PRA 22-lasermodtageren følger ikke nødvendigvis med ved levering.

2.5 Rotationshastigheder

Der findes 5 forskellige rotationshastigheder (0, 90, 150, 300 eller 600 omdrejninger i minuttet)

Hvis rotationsfunktionen er deaktiveret, kan laseren indstilles manuelt.

2.6 Nivellerede flader (automatisk nivellering)

Nivelleringen i de forskellige retninger sker ved hjælp af to indbyggede servomotorer, der aktiveres, så snart du tænder for maskinen.

2.7 Vertikale flader (automatisk nivellering)

Nivelleringen i lod sker automatisk. Med servoknappen kan du indstille vertikale flader manuelt (drejet).

2.8 Hældninger

Hældningen kan indstilles manuelt i horisontal tilstand. Du kan aktivere denne funktion ved at trykke på hældningsknappen. Med servoknappen kan du indstille horisontale flader manuelt (vinklet).

2.9 Deaktiveringsautomatik

Ved automatisk nivellering i en eller begge retninger overvåger servosystemet, at den specificerede nøjagtighed overholdes.

Maskinen slukkes, hvis der ikke nås en nivellering (maskinen er uden for nivelleringsområdet eller blokeret mekanisk).

Maskinen slukkes, hvis den bringes ud af lod (rystelser/stød).

Når maskinen er slukket, deaktiveres rotationen, og alle lysdioder blinker.

2.10 Mere synlig laserstråle

Afhængigt af afstanden til emnet og den omgivende lysstyrke kan laserstrålens synlighed være reduceret.

Ved hjælp af måltavlen PRA 50/ 51 og/eller laserbrillen PUA 60 kan synligheden forbedres.

Hvis laserstrålen er vanskelig at se som følge af f.eks. sollys, anbefales det at bruge lasermodtageren PRA 22 (tilbehør).

2.11 Medfølgende dele: rotationslaser PRI 2

- 1 Rotationslaser PRI 2
- 1 Fjernbetjening PRA 2
- 1 Måltavle PRA 50/51
- 1 Brugsanvisning
- 1 Producentcertifikat
- 4 Batterier
- 1 Hilti-kuffert

2.12 Medfølgende tilbehør: rotationslaser PRI 2/PRA 22 med lasermodtager

- 1 Rotationslaser PRI 2
- 1 Fjernbetjening PRA 2
- 1 Modtager PRA 22
- 1 Måltavle PRA 50/51
- 2 Brugsanvisning
- 2 Producentcertifikater
- 5 Batterier
- 1 Hilti-kuffert

da

3 Tilbehør

Betegnelse	Kort betegnelse
Modtager	PRA 22
Måltavle	PRA 50/51
Modtagerholder	PRA 77
Vægholder	PRA 70/71
Batterilader	PUA 80
Batteri	PRA 82
Diverse stativer	Alle Hilti-stativer med 3/8"-gevind
Målestok	Alle Hilti-målestokke
Laserbriller	PUA 60

4 Tekniske specifikationer

Ret til tekniske ændringer forbeholdes!

BEMÆRK

Ret til tekniske ændringer forbeholdes!

Rækkevidde, fjernbetjening (diameter)	1 ... 60 m (3-200 ft)
Rækkevidde, modtager (diameter)	Med lasermodtager: 2 ... 300 m (6-1000 ft)

Præcision	Temperatur +24 °C (75°F), Horisontalafstand 10 m (60 ft): 1 mm ($\frac{1}{32}$ ")
Laserklasse: Klasse 3R, synlig	635 nm (< 3mW Klasse 60825-1:2003)
Laserklasse: Klasse IIIa	635 nm (<3mW 21 CFR FDA § 1040:2006)
90° referencestråle	kontinuerligt retvinklet i forhold til rotationsfladen
Rotationshastigheder	0/min, 90/min, 150/min, 300/min, 600/min
Deaktiveringsautomatik	Registrering af nøjagtigheden på 20" (1 mm-10 m) inden for 120 sekunder
Selvnivelleringsområde	±5° i alle retninger
Lysdiode til visning af driftstilstand	Til/fra, batteritilstand; hældning
Strømforsyning	2 x alkalin-mangan, størrelse D
Driftstid	Temperatur +25 °C (+77°F), Alkali-mangan: 50 h
Arbejdstemperatur	-20... +50 °C (-4 til 122°F)
Opbevaringstemperatur	-25... +60 °C (-22 til 140°F)
Kapslingsklasse	IP 54
Gevind til stativ	$\frac{5}{8}$ " x 11
Vægt uden batterier	1,55 kg (3.5 lbs)
Mål (L x B x H)	188 mm x 188 mm x 194 mm (7,4" x 7,4" x 7,6")

da

5 Sikkerhedsanvisninger

Ud over de sikkerhedstekniske forskrifter i de enkelte afsnit i denne brugsanvisning skal følgende retningslinjer altid overholdes.

5.1 Grundlæggende sikkerhedsforskrifter

- Brug kun instrumentet til det, det er beregnet til, og kun i fejlfri stand.
- Undlad at deaktivere sikkerhedsanordninger og fjerne advarselsskilte af nogen art.
- Brug maskinen inden for det anførte temperaturområde.
- Laserbrillerne er ikke laserbeskyttelsesbriller, og de beskytter ikke øjnene mod laserstråler. Brillerne må ikke bruges i trafikken, da de begrænser farvesynet. Brillerne må kun bruges ved arbejde med dette instrument.
- Opbevar laseren utilgængeligt for børn.
- Der kan forekomme højere stråling end klasse 3R (klasse IIIa), hvis de korrekte procedurer ikke overholdes, når kabinettet åbnes. **Fjernbetjeningen må kun repareres af Hiltis kundeservice.**
- Tag hensyn til påvirkning fra omgivelserne. Brug ikke fjernbetjeningen, hvis der er risiko for brand eller eksplosion.

5.2 Formålstjenlig indretning af arbejdspladserne

- Sørg for at sikre det sted, hvor instrumentet benyttes. Sørg ved opstilling af instrumentet for, at strålen ikke er rettet mod andre personer eller mod dig selv.
- Undgå at stå i akavede stillinger, når du arbejder på en stige. Sørg for at have et sikkert fodfæste, og hold balancen.

- Målinger taget gennem glasplader eller andre objekter kan være unøjagtige.
- Sørg for, at instrumentet er opstillet med god støtte og på et jævnt, stabilt underlag (vibrationsfrit).**
- Anvend kun instrumentet inden for de definerede driftsgrenser.**

5.3 Elektromagnetisk kompatibilitet

Selv om fjernbetjeningen opfylder de strenge krav i gældende direktiver, kan Hilti ikke udelukke muligheden for, at fjernbetjeningen forstyrres af stærk stråling, hvilket kan medføre en fejl. Hvis det er tilfældet eller i tilfælde af usikkerhed, skal der foretages kontrolmålinger. Hilti kan ligeledes ikke udelukke, at andre instrumenter (f.eks. navigationsudstyr i fly) forstyrres.

5.4 Laserklassificering for maskiner i klasse 3R (IIIa)

- Instrumenter i laserklasse 3R og klasse IIIa bør kun anvendes af personer, der er instrueret i brugen af dem.
- Anvendelsesområderne skal mærkes med laseradvarselsskilte.
- Laserstråler skal forløbe langt over eller under øjenhøjde.
- Der skal træffes sikkerhedsforanstaltninger, så det kan sikres, at strålen ikke utilsigtet rammer flader, der kan kaste den tilbage.
- Der skal træffes foranstaltninger, så det kan sikres, at det ikke er muligt at kigge direkte ind i strålen.
- Laserstrålen må ikke krydse uovervågede områder.

- g) Når laserinstrumenterne ikke er i brug, skal de opbevares et aflukket sted uden adgang for uvedkommende.

5.5 Generelle sikkerhedsforanstaltninger

- a) Brug altid det rigtige instrument. Brug ikke instrumentet til formål, som det ikke er beregnet til, men kun i overensstemmelse med formålet og i fejlfri stand.
- b) Kontrollér fjernbetjeningen før brug. Hvis fjernbetjeningen er beskadiget, skal den sendes til reparation hos Hilti.
- c) Hvis instrumentet har været tabt eller udsat for anden mekanisk påvirkning, skal dets nøjagtighed testes.
- d) Kontrollér nøjagtigheden flere gange under brug.
- e) Hvis instrumentet flyttes fra en meget lav temperatur ind i varmere omgivelser, eller omvendt, skal det have tid til at akklimatisere, inden det tages i brug.
- f) Ved brug af adaptere/holdere skal det kontrolleres, at instrumentet er skruet ordentligt på.
- g) For at undgå unøjagtige målinger skal laserstrålevinduerne altid holdes rene.
- h) Selv om fjernbetjeningen er konstrueret til den krævede anvendelse på en byggeplads, skal den behandles forsigtigt som ethvert andet optisk og elektrisk instrument (kikkert, briller, kamera).
- i) Selvom instrumentet er modstandsdygtigt over for fugt, bør det tørres af, så det er tørt, inden det lægges i transportbeholderen.

- j) Sørg for, at der ikke bruges en tilsvarende maskine i nærheden, da der ellers er risiko for interferences.

5.6 Elektrisk



- a) Batterierne skal opbevares utilgængeligt for børn.
- b) Batterierne må ikke overophedes eller brændes. Batterierne kan eksplodere eller afgive giftige stoffer.
- c) Batterierne må ikke loddessammen i fjernbetjeningen.
- d) Batterier må ikke aflades ved kortslutning, da de derved kan overophedes og medføre brandfare.
- e) Batterierne må ikke åbnes eller udsættes for kraftige mekaniske belastninger.
- f) Udskift altid hele batteriet.
- g) Af miljøhensyn skal instrumentet bortskaffes i overensstemmelse med gældende national lovgivning. Er du i tvivl, så spørg producenten.
- h) Brug aldrig beskadigede batterier.
- i) Brug ikke nye og gamle batterier sammen. Undgå at bruge batterier af forskellige mærker eller med forskellige typebetegnelser.

5.7 Væsker

Hvis batteriet anvendes forkert, kan der løbe væske ud af batteriet/akkuen. **Undgå at komme i kontakt med denne væske. Hvis det alligevel skulle ske, skylles med vand. Hvis du får væske i øjnene, skal du skylle med rigeligt vand, og søge læge.** Batterivæske kan give hudirritation eller forbrændinger.

6 Ibrugtagning



FARE

Maskinen må kun anvendes med batterier (type D), som er fremstillet i henhold til IEC 285, eller med batteriet PRA 82.

FORSIGTIG

Når du anvender batterier, skal du altid læse brugsanvisningen til laderen.

FARE

Monter kun nye batterier.

6.1 Tilslutning af instrumentet 2

Tryk på tænd/sluk-knappen.

Når maskinen er blevet tændt, startes den automatiske nivellering, og den grønne tænd/sluk-knap blinker. Når nivelleringen er afsluttet, er laserstrålen indstillet i rotationsretning og normal retning. Laseren drejer automatisk.

Den grønne lysdiode på tænd/sluk-knappen lyser konstant.

6.2 Displayelementer

LED-visning	Til/fra - blinker grønt	Maskinen nivelleres.
	Til/fra - lyser konstant grønt	Maskinen er nivelleret.
	Hældning - lyser konstant rødt	Hældningsfunktionen er aktiveret.

LED-visning	Til/fra - blinker rødt	Chokadvarsel deaktiveret.
	Alle lysdioder blinker	Maskinen kan ikke arbejde; Årsag:- Maskinen blev flyttet - Maskinen kan ikke nivelleres
	Batteriets lysdiode blinker rødt	Batteriet holder ca. 2 timer endnu

6.3 Indsæt de nye batterier 4

1. Åbn batterirummet ved at trykke ned og trække i grebet på batterirummet.

2. Kom batterierne i batterirummet. Kontrollér, at polariteten er korrekt.
3. Luk batterirummet igen.

7 Anvendelse



BEMÆRK

Funktionen Rotationshastighed og Linjefunktion er også tilgængelige på PRI 2-rotationslaseren.

7.1 Arbejde med fjernbetjeningen PRA 2 3

Fjernbetjeningen PRA 2 letter arbejde med rotationslaseren og er nødvendig for at kunne bruge visse af maskinens funktioner.

7.1.1 Vælg rotationshastighed (omdrejninger pr. minut)

Når du har tændt for PRI 2, starter rotationslaseren altid med 150 omdrejninger pr. minut. Hvis du vælger en langsommere rotationshastighed, kan laserstrålen dog fremstå markant tydeligere. Hvis du trykker flere gange på knappen til valg af rotationshastighed, ændres hastigheden på følgende måde: 0 > 90 > 150 > 300 > 600 > 0.

7.1.2 Linjefunktion

Hvis du trykker på linjeknappen, kan laserstrålens område reduceres til en enkelt linje. Derved fremstår laserstrålen markant tydeligere. Hvis du trykker flere gange på linjefunktionsknappen, kan linjens længde ændres fra 0° > 5° > 10° > 15° > 0°. Linjens længde afhænger af afstanden fra væggen/overfladen. Laserlinjen kan nemt forskydes ved hjælp af retningsknapperne (højre/venstre).

7.2 Arbejde med lasermodtageren PRA 22 (tilbehør)

På afstande på op til 150 m eller under dårlige lysforhold kan du anvende modtageren. Laserstrålen vises optisk og akustisk.

BEMÆRK

Du kan finde flere oplysninger herom i brugsanvisningen til PRA 22.

7.3 Horisontalt arbejde

Hvis du skal bruge rotationslaseren horisontalt, skal du anbringe maskinen, så rotationshovedet peger opad.

Monter afhængigt af opgavens art f.eks. instrumentet på et stativ.

Tryk på tænd/sluk-knappen.

Lige før nivelleringen er gennemført, aktiveres laserstrålen, hvorefter den begynder at dreje (med 150 omdrejninger pr. minut).

7.4 Vertikalt arbejde 5

Hvis du skal bruge maskinen vertikalt, skal du anbringe den, så rotationshovedet peger til siden. Dette gør du ved at anbringe stiften, så maskinens betjeningsfelt peger opad. Skub referenceindikatoren helt op. Nu kan maskinen justeres ved hjælp af laserens referencepunkter. Alternativt kan rotationslaseren også monteres på et stativ ved hjælp af vægholder PRA 70/71. Tryk på tænd/sluk-knappen. Når nivelleringen er gennemført, aktiveres laserstrålen, hvorefter den begynder at dreje (med 150 omdrejninger pr. minut).

7.5 Vertikal indstilling af laserstrålen

Med knappen +/- på fjernbetjeningen kan du justere laserstrålen vertikalt. Ved manuel justering skal rotationslaseren indstilles korrekt.

1. Anbring rotationslaseren på det ønskede referencepunkt, og tænd for maskinen.
2. Brug rotations- og linjefunktionsknapperne til at indstille den ønskede funktion (for eksempel projektion af en mellemstor linje).
3. Nu kan linjen indstilles manuelt. Du kan bruge servoknapperne til at flytte linjen til venstre eller højre (maks. +/-5°).

7.6 Arbejde med hældninger 6

1. Monter afhængigt af opgavens art f.eks. maskinen på et stativ.
2. Hvis du vil indstille en hældning, skal du først trykke på hældningsknappen på rotationslaseren PRI 2. Hvis du trykker på hældningsknappen, kan du fastlægge en horisontal hældning med fjernbetjeningen. Hvis du trykker på knappen +/-, bevæger laserstrålen sig i den ønskede retning. Selvnivelleringen er deaktiveret, når du vælger denne funktion.

da

7.7 Deaktivering af chokadvarslen

Chokadvarslen kan deaktiveres ved at trykke i længere tid på tænd/sluk-knappen, mens PRI 2-rotationslaseren

tændes. Tænd/sluk-knappen skal holdes inde i mindst 3 sekunder. Deaktiveringen af chokadvarslen vises ved, at tænd/sluk-LED'en blinker rødt.

8 Rengøring og vedligeholdelse

8.1 Rengøring og aftørring

1. Pust støv af linserne.
2. Undlad at berøre laserudgangsåbninger og filtre med fingrene.
3. Der må kun anvendes rene og bløde klude; de kan om nødvendigt vædes med ren alkohol eller lidt vand.

BEMÆRK Undlad at anvende andre væsker, da de kan angribe plastdelene.

4. Vær opmærksom på temperaturgrænseværdierne ved opbevaring af udstyret, særligt i vinter- og sommerperioden, hvis det opbevares i en bil (-25° C til +60° C).

8.2 Opbevaring

Instrumenter, der er blevet våde, bør pakkes ud. Tør maskine, transportbeholder og tilbehør af (ved maks. 40° C/104°F), og rengør dem. Udstyret må først pakkes ned igen, når det er helt tørt.

Hvis instrumentet har ligget ubrugt hen i længere tid eller er blevet transporteret langt, skal der gennemføres en kontrolmåling, inden det tages i brug igen.

Tag batterierne ud af instrumentet før længere tids opbevaring. Batterier, som lækker, kan beskadige instrumentet.

8.3 Transport

Til transport eller forsendelse af udstyret bør der benyttes enten en Hilti-forsendelseskasse eller tilsvarende egnet emballage.

FORSIGTIG

Laderen skal altid sendes uden batterier i.

8.4 Hilti-kalibreringsservice

Det anbefales regelmæssigt at få kontrolleret rotationslaseren og modtagerinstrumenterne hos Hilti-kalibrering, så der er sikkerhed for, at standarderne og de lovmæssige krav kan opfyldes.

Hilti-kalibrering er altid til rådighed, men vi anbefaler, at der gøres brug af den mindst én gang om året.

Hilti-kalibrering bekræfter, at specifikationerne for det kontrollerede instrument på dagen for afprøvningen svarer til de tekniske angivelser i brugsanvisningen.

Hvis der er afvigelser fra producentens angivelser, indstilles de brugte måleinstrumenter igen. Efter justering og kontrol sættes en kalibreringsmærkat på instrumentet, og det bekræftes skriftligt med et kalibreringscertifikat, at det arbejder inden for producentens angivelser. Kalibreringscertifikater kræves altid til virksomheder, der er certificeret iht. ISO 9001.

Du kan få flere oplysninger ved at kontakte Hilti.

8.4.1 Kontrollér nøjagtigheden 7

Kontrol af instrumentets justering i X-retningen og i Y-retningen:

1. Opstil maskinen ca. 20 m fra en væg (kan også monteres på et stativ).
2. Markér punktet på væggen (mærke A). Hvis sigtbarheden er dårlig, skal du bruge lasermodtageren PRA 22 eller måltavlen PRA 50/51.
3. Drej maskinen 180 ° om sin egen akse (anvend samme akse).
4. Markér punktet på væggen (mærke B). Hvis sigtbarheden er dårlig, skal du bruge lasermodtageren PRA 22 eller måltavlen PRA 50/51.

BEMÆRK Hvis dette udføres korrekt, bør afstanden mellem mærkerne A og B være mindre end 4 mm (ved 20 m). Ved større afvigelse: Send maskinen til kalibrering hos Hilti.

9 Bortskaffelse

ADVARSEL

Hvis udstyret ikke bortskaffes korrekt, kan der ske følgende:

Ved afbrænding af plastikdele kan der opstå giftig røggas, som man kan blive syg af at indånde.

Ved beskadigelse eller kraftig opvarmning kan batteriet eksplodere og dermed forårsage forgiftning, forbrænding, ætsning eller forurening af miljøet.

Ved en skodesløs bortskaffelse kan udstyret havne i hænderne på ukyndige personer, som ikke ved, hvordan udstyret håndteres korrekt. Dette kan medføre, at du selv eller andre kommer slemt til skade, eller at miljøet forurenes.



Størstedelen af de materialer, som anvendes ved fremstillingen af Hilti-produkter, kan genbruges. Materialerne skal sorteres, før de kan genbruges. I mange lande findes der allerede ordninger, hvor Hilti samler sine brugte produkter ind til genbrug. Yderligere oplysninger får du hos Hilti-kundeservice eller din lokale Hilti-konsulent.



Kun for EU-lande

Elektrisk måleudstyr må ikke bortskaffes sammen med almindeligt husholdningsaffald!

I henhold til Rådets direktiv om bortskaffelse af elektriske og elektroniske produkter og gældende national lovgivning skal brugte maskiner indsamles separat og bortskaffes på en måde, der skåner miljøet mest muligt.



Bortskaffelse af batterierne skal ske i overensstemmelse med de nationale forskrifter.

da

10 Producentgaranti - Produkter

Hilti garanterer, at det leverede produkt er fri for materiale- og fabriktionsfejl. Garantien forudsætter, at produktet anvendes og håndteres samt vedligeholdes og rengøres i henhold til Hilti-brugsanvisningen, og at den tekniske enhed er bevaret, dvs. at der udelukkende er anvendt originale Hilti-forbrugsmaterialer, -tilbehørsdele og -reservedele til produktet.

Garantien omfatter reparation uden beregning eller udskiftning af defekte dele uden beregning i hele produktets levetid. Dele, der som følge af normalt slid trænger til at blive udskiftet eller repareret, er ikke omfattet af garantien.

Hilti afviser alle yderligere krav, medmindre den nationale lovgivning forbyder en sådan afvisning. Hilti

påtager sig således intet ansvar for direkte eller indirekte skader, samtidige eller efterfølgende skader, tab eller omkostninger, som er opstået i forbindelse med eller på grund af anvendelsen af produktet, eller som er opstået på grund af produktets uegnethed til et bestemt formål. Stiltiende garantier for anvendelse eller egnethed til et bestemt formål udelukkes udtrykkeligt.

I forbindelse med reparation eller udskiftning af produktet eller dele deraf, forudsættes det, at produktet eller de pågældende dele indsendes til Hilti, umiddelbart efter at skaden er konstateret.

Nærværende garanti omhandler samtlige garantiforpligtelser fra Hiltis side og erstatter alle tidligere eller samtidige garantierklæringer, såvel skriftlige som mundtlige.

11 EF-overensstemmelseserklæring (original)

Betegnelse:	Rotationslaser
Typebetegnelse:	PRI 2
Produktionsår:	2006

Vi erklærer som eneansvarlige, at dette produkt er i overensstemmelse med følgende direktiver og standarder: 2004/108/EU, 2006/95/EU, 2011/65/EU, EN ISO 12100.

**Hilti Corporation, Feldkircherstrasse 100,
FL-9494 Schaan**



Paolo Luccini

Head of BA Quality and Process Management
Business Area Electric Tools & Accessories
01/2012



Matthias Gillner

Executive Vice President
Business Area Electric Tools & Accessories
01/2012

Tekniske dokumentation ved:

Hilti Entwicklungsgesellschaft mbH
Zulassung Elektrowerkzeuge
Hiltistrasse 6
86916 Kaufering
Deutschland

da



Hilti Corporation

LI-9494 Schaan

Tel.: +423 / 234 21 11

Fax: +423 / 234 29 65

www.hilti.com

Hilti = registered trademark of Hilti Corp., Schaan

W 3277 | 1113 | 00-Pos. 1 | 1

Printed in Germany © 2013

Right of technical and programme changes reserved S. E. & O.

331423 / A3

