



PRA 90

Eesti

1 Andmed dokumentatsiooni kohta

1.1 Kasutusjuhend

- Enne seadme kasutuselevõttu lugege see kasutusjuhend läbi. See on ohutu kasutamise ja tõrgeteta töö eeldus.
- Järgige kasutusjuhendis esitatud ja tootele märgitud ohutusnõudeid ja hoiatusi.
- Hoidke kasutusjuhend alati seadme juures ja toote edasiandmisel teistele isikutele andke üle ka kasutusjuhend.

1.2 Märkide selgitus

1.2.1 Hoiatused

Hoiatused annavad märku toote kasutamisel tekkivatest ohtudest. Kasutatakse alljärgnevaid märksõnu:



OHT

OHT !

- ▶ Võimalikud ohtlikud olukorrad, mis võivad põhjustada kasutaja raskeid kehavigastusi või hukkamist.



HOIATUS

HOIATUS !

- ▶ Võimalik ohtlik olukord, mis võib põhjustada kasutaja raskeid kehavigastusi või hukkamist.



ETTEVAATUST

ETTEVAATUST !

- ▶ Võimalikud ohtlikud olukorrad, millega võivad kaasneda kergemad kehavigastused või varaline kahju.

1.2.2 Kasutusjuhendis kasutatud sümbolid

Selles dokumendis kasutatakse järgmisi sümboleid.



Lugege enne kasutamist läbi kasutusjuhend!



Soovitused seadme kasutamiseks ja muu kasulik teave



Taaskasutatavate materjalide käsitlemine



Elektriseadmeid ja akusid ei tohi visata olmejäätmete hulka.

1.2.3 Joonistel kasutatud sümbolid

Joonistel kasutatakse järgmisi sümboleid.



Numbrid viitavad vastavatele joonistele kasutusjuhendi alguses

3

Numeratsioon kajastab tööetappide järjekorda pildi kujul ja võib tekstis kirjeldatud tööetappidest erineda



Positsiooninumbreid **kasutatakse ülevaatejoonisel** ja need viitavad selgituste numbritele **toote ülevaates**



See märk näitab, et toote käsitlemisel tuleb olla eriti tähelepanelik.



Andmete traadita ülekandmine

1.3 Tootest sõltuvad sümbolid

1.3.1 Sümbolid tootel

Tootel kasutatakse järgmisi sümboleid:



1.4 Tooteinfo

HILTI tooted on ette nähtud professionaalsele kasutajale ja neid tohivad käsitseda, hooldada ja korras hoida ainult volitatud ja asjaomase väljaõppega isikud. Nimetatud personal peab olema teadlik kõikidest kaasnevatest ohtudest. Seade ja sellega ühendatavad abivahendid võivad osutada ohtlikuks, kui neid ei kasutata nõuetekohaselt või kui nendega töötab vastava väljaõppeta isik.

Tüübithähis ja seerianumber on tüübisildil.

- ▶ Kandke seerianumber järgmise tabelisse. Andmeid toote kohta vajate meie esindusele või hooldekeskusele päringute esitamisel.

Toote andmed

Automaatne statiiv	PRA 90
Põlvkond	01
Seerianumber	

1.5 Vastavusdeklaratsioon

Kinnitame ainuvastutajana, et käesolevas kasutusjuhendis kirjeldatud seade vastab kehtivate direktiivide ja standardite nõuetele: Vastavustunnistuse koopia leiata käesoleva kasutusjuhendi lõpust.

Tehnilised dokumendid on saadaval:


Hilti Entwicklungsgesellschaft mbH | Zulassung Geräte | Hiltistraße 6 | 86916 Kaufering, DE

1.6 Tüübikinnitus

Teavitatud asutus **CSA Group Bayern**, number 1948 kontrollis seadet ja hindas dokumente ja andis välja alljärgneva tüübikinnitustunnistuse: ZS 17 10 50140 007

2 Ohutus

2.1 Ohutusnõuded

 Lisaks käesolevas kasutusjuhendis esitatud ohutuslastele juhiste või kasutatud pöördlaserite kasutusjuhendite üksikutes punktides esitatud ohutuslastele juhiste tuleb alati rangelt täita ka järgmisi nõudeid.

Üldised ohutusnõuded

Ärge kõrvaldage ühtegi ohutusseadist ega eemaldage silte hoiatuste või märkustega.

Töökoha nõuetekohane sisseseadmine

- ▶ **Piirake mõõtmiskoht ära ja seadme ülespanekul veenduge, et kiir ei ole suunatud teiste inimeste ega teie enda poole.**
- ▶ **Redelil töötades vältige ebatavalist kehaasendit. Veenduge oma asendi ohutuses ja säilitage alati tasakaal.**
- ▶ **Veenduge, et seade on asetatud tasasele stabiilsele alusele (ei esine vibratsiooni!).**
- ▶ **Kasutage seadet üksnes ettenähtud otstarbel.**
- ▶ **Statiivi ülesseadmises ja käsitsemisel veenduge, et jalad vm kehaosad ei ole statiivi alla.**
- ▶ **Ärge kasutage statiivi tõstukina ega abivahendina tõstmisel.**
- ▶ Hoidke lapsed tööpiirkonnast eemal. Veenduge, et tööpiirkonnas ei ole teisi inimesi.
- ▶ **Statiivi ülesseadmises siseruumides pöörake tähelepanu aluspinnale, statiiv võib tekitada pinnale kriimustusi.**

Elektromagnetiline ühilduvus

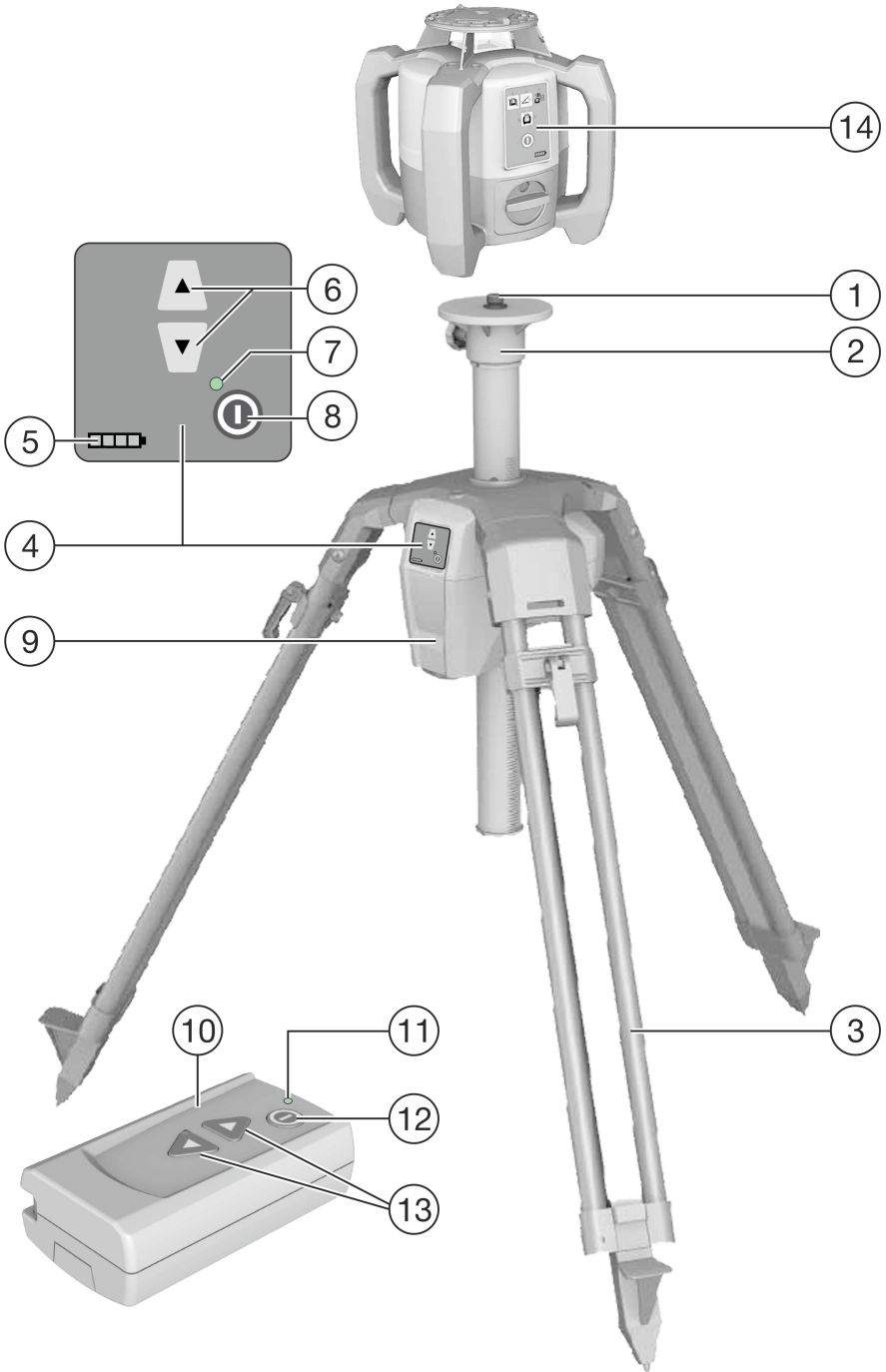
- ▶ Kuigi seade vastab asjaomaste direktiivide rangetele nõuetele, ei saa **Hilti** välistada võimalust, et esinev tugev kiirgus tekitab seadme töös häireid, mille tagajärjel ei pruugi mõõtetulemused olla täpsed. Taolistel juhtudel või mõnes muus ebakindlust tekitavas olukorras tuleb läbi viia kontrollmõõtmised. Samuti ei saa **Hilti** välistada häireid teiste seadmete (nt lennukite navigatsiooniseadmete) töös.

Üldised ohutusmeetmed

- ▶ Enne kasutamist kontrollige seade üle. Kui tuvastate, et seade on kahjustada saanud, toimetage seade paranduseks Hilti hooldekeskusse.
- ▶ **Hoidke PRA 90 keermeslatti alati vaba mis tahes esemetest ja mustusest.**
- ▶ **Ärge asetage sõrmi ega muid kehaosi statiivi jalgade torudesse ega kohtadesse, kus võite ennast vigastada.**
- ▶ **Kuigi seade on välja töötatud kasutamiseks ehitustööde rasketes tingimustes, tuleks seda nagu ka teisi mõteseadmeid käsitseda ettevaatlikult.**
- ▶ **Kuigi seade on kaitsitud niiskuse sissetungimise eest, tuleks see enne hoivulepanekuks transpordipakendisse asetamist kuivaks pühkida.**
- ▶ **Ühendage võrguadapter ainult vooluvõrku.**
- ▶ **Veenduge, et seade ja võrguadapter ei ole takistus, millele võib komistada, kukkuda ja ennast vigastada.**
- ▶ **Hoolitsege töökoha hea valgustuse eest.**
- ▶ **Kontrollige regulaarselt pikendusjuhtmeid, kahjustuste korral vahetage need välja. Ärge puudutage võrguadapterit ja toitejuhet, kui need on töö käigus vigastada saanud. Tõmmake seadme toitepistik pistikupesast välja. Kahjustatud toite- ja pikendusjuhtmed tekitavad elektrilöögiohu.**
- ▶ **Vältige keha kontakti maandatud pindadega (nt toru, radiaator, pliit, külmik). Kui teie keha on maandatud, on elektrilöögi oht suurem.**
- ▶ **Kaitske toitejuhet kuumuse, õli ja teravate servade eest.**
- ▶ **Ärge kasutage akulaadijat, kui see on määratud või märg. Akulaadija pinnale kinnitunud tolm või niiskus võib ebasoodsatel tingimustel põhjustada elektrilöögi, eelkõige hea elektrijuhtivusega materjalide puhul. Toimetage määratud seadmed (eelkõige siis, kui töötlete sageli hea elektrijuhtivusega materjale) regulaarselt kontrollimiseks Hilti hooldekeskusse.**
- ▶ **Ärge puudutage aku kontakte.**
- ▶ **Statiivi PRA 90 kandmise hõlbustamiseks kasutage tarnekomplekti kuuluvat kanderihma. Veenduge, et PRA 90 transportimisel ei vigasta te iseennast ega teisi inimesi. Transportimisel tuleb tähelepanu pöörata eelkõige jalgade otste asendile.**
- ▶ **Veenduge, et keermeslatti on pärast PRA 90 kasutamist ja enne statiivi jalgade kokkupanekut täielikult alla toodud.**

Akutööriistade hoolikas käsitsemine ja kasutamine

- ▶ **Kasutage eranditult vaid selle tööriista jaoks lubatud akusid.** Teiste akude kasutamisel või akude kasutamisel muul otstarbel valitseb tulekahju- ja plahvatusoht.
- ▶ **Kaitske akusid kõrgete temperatuuride ja tule eest.** Esineb plahvatusoht.
- ▶ **Akusid ei tohi lahti võtta, muljuda, kuumutada üle 80 °C (176 °F) ega põletada.** Tule-, plahvatus- ja söövitusoht!
- ▶ **Vältige vedeliku sissetungimist akusse.** Sissetunginud niiskus võib tekitada lühise ja keemilisi reaktsioone ning tuua kaasa põletuse või tulekahju.
- ▶ **Järgige liitiumioonakude transpordi, ladustamise ja käsitsemise suhtes kehtivaid erinõudeid.**
- ▶ **Vältige aku lühistamist.** Enne aku asetamist seadmesse veenduge, et aku ja seadme kontaktid on vabad võrkehadedest. Aku kontaktide lühistamise korral tekib tulekahju, plahvatus ja söövituse oht.
- ▶ **Kahjustada saanud akusid (nt pragudega akud, küljestmurdunud osadega akud, kõverdunud akud, tagasi ja/või välja tõmmatud kontaktidega akud) ei tohi laadida ega kasutada.**
- ▶ **Seadme käitamiseks ja aku laadimiseks kasutage ainult võrguadapterit PRA 85 või auto laadimis pistikut PRA 86.** Vastasel korral tekib seadme kahjustamise oht.



- | | |
|-------------------------------------|---|
| ① Laseri kinnitus 5/8" | ⑧ Juhtpaneel: sisse-/väljalülitusnupp |
| ② Statiivi pea | ⑨ Akusektsioon |
| ③ Väljatõmmatavad toed | ⑩ Lisavarustusena kaugjuhtimispult PRA 92 |
| ④ Juhtpaneel | ⑪ PRA 92 LED-tuli |
| ⑤ Juhtpaneel: laadimisnäit | ⑫ PRA 92 Lülit (sisse/välja) |
| ⑥ Juhtpaneel: kõrguse reguleerimine | ⑬ PRA 92 kõrguse regulaator |
| ⑦ Juhtpaneel: LED-tuli | ⑭ Pöördlaser |

3.2 Otstarbekohane kasutamine

Kirjeldatud toode on automaatne statiiv, mille külge saab kinnitada pöördlaseri. Statiivi kõrgust saab reguleerida juhtpaneelist või kaugjuhtimispuldist. Statiivi ja selle külge kinnitatud pöördlaseriga saab viia horisontaalset laserkiire teatavale sihtkõrgusele, üle kanda mahamärgitud punkte, joondada ja kontrollida horisontaalkõrgusi.

Statiivi saab juhtida kolmel eri viisil: kaugjuhtimispuldiga/laserkiire vastuvõtjaga PRA 30 (kombinatsiooniks PR 30-HVS pöördlaseriga automaatseks joondamiseks ja kontrollimiseks), ilma kaugjuhtimispuldita ja kaugjuhtimispuldiga PRA 92.

- ▶ Kasutage selle toote jaoks vaid **Hilti** Li-Ion-akut PRA 84.
- ▶ Nende akude jaoks kasutage üksnes **Hilti** adapterit PRA 85.

3.3 Automaatne joondamine

Statiivi saab **Hilti** pöördlaseritega PR 30-HVS, PR 35, PR 300-HV2S või PRI 36 automaatselt joondada. Soovitame kasutada **Hilti** pöördlaserit PR 30-HVS. See on spetsiaalselt kohandatud mudeliga PRA 90 ja sellel on 3-seadme-liides, omavahel saab ühendada statiivi, pöördlaseri ja juurdekuuluva kaugjuhtimispuldi PRA 30. Nende 3 komponendi koosmõjus saab laserkiire tasandi automaatselt teatud kindlale punktile joondada. PRA 30 abil tuleb ära näidata vaid sihtpunkti kõrgus ja PRA 90 viib PR 30-HVS pöördlaseri laserkiire täpselt sellele kõrgusele.

Teiste pöördlaserite kasutamisel läheb statiivi üles ja alla viimiseks vaja kaugjuhtimispulti PRA 92. Automaatne joondamine ei ole sellega võimalik.

3.4 Aku laetuse astme indikaator

seadmes laadimisel, töötamise ajal

Seisund	Tähendus
Neli LED-tuld põlevad.	• Laetuse aste 100 %
3 LED põlevad, 1 LED vilgub.	• Laetuse aste ≥ 75 %
2 LED põlevad, 1 LED vilgub.	• Laetuse aste ≥ 50 %
1 LED põleb, 1 LED vilgub.	• Laetuse aste ≥ 25 %
Üks LED vilgub.	• Laetuse aste < 25 %

laadimisel väljaspool seadet

Seisund	Tähendus
Aku punane LED-tuli põleb.	• Akut laetakse
Aku punane LED-tuli ei põle.	• Laetuse aste 100 %

3.5 Tarnekomplekt

Automaatne statiiv PRA 90, Li-Ion-aku PRA 84, võrguadapter PRA 85, kanderihm, kasutusjuhend, tootja sertifikaat.

Teised süsteemi kuuluvad tooted, mida on lubatud tööriistaga kasutada, leiata **Hilti** müügiesindusest või veebisaidilt: www.hilti.group.

4 Tehnilised andmed

4.1 Tehnilised andmed PRA 90

Kommunikatsiooni ulatus PRA 30 statiivi juhtpaneeli suunas	50 m
Kommunikatsiooni ulatus statiiviga PRA 30 statiivi juhtpaneeli suhtes külgsuunas või juhtpaneelile vastassuunas	30 m
Pikkus transpordil	94 cm
Kaal	8 kg
Kandekaal	≤ 5 kg
Maksimumkõrgus (pöördlaseriga)	1,95 m
Miinumikõrgus (pöördlaseriga)	0,97 m
Liikumistekond kokku	54 cm
Väikseim liikumistekond	0,25 mm
Töötemperatuur	-20 °C ... 60 °C
Hoiutemperatuur	-25 °C ... 60 °C
Kaitseklass	IP 56
Statiivi keere	5/8" x 11 mm
Kiirgusvõimsus	1,1 dBm
Sagedus	2 400 MHz ... 2 483,5 MHz

4.2 Tehnilised andmed PRA 84

Nimipinge	7,2 V
Maksimumpinge töötamisel või töötamise ajal laadimisel	13 V
Laadimisaeq temperatuuril 32°C	130 min
Töötemperatuur	-20 °C ... 50 °C
Hoiutemperatuur (kuivas kohas)	-25 °C ... 60 °C
Laadimistemperatuur	0 °C ... 40 °C
Kaal	0,3 kg

4.3 Tehnilised andmed PRA 85

Võrgutoide	115 V ... 230 V
Võrgusagedus	47 Hz ... 63 Hz
Nimivõimsus	36 W
Nimipinge	12 V
Töötemperatuur	0 °C ... 40 °C
Hoiutemperatuur (kuivas kohas)	-25 °C ... 60 °C
Kaal	0,23 kg

4.4 Tehnilised andmed PRA 92

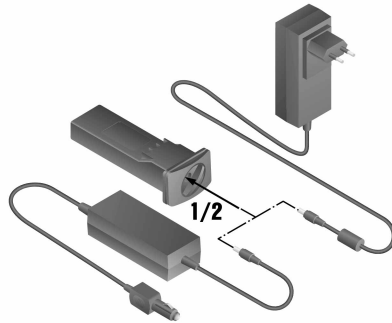
Kommunikatsioon: infrapunakiir	2,4 GHz
Toide	2 AA elementi
Töötemperatuur	-20 °C ... 50 °C
Hoiutemperatuur	-25 °C ... 60 °C

5 Kasutuselevõtt

5.1 Aku laadimine

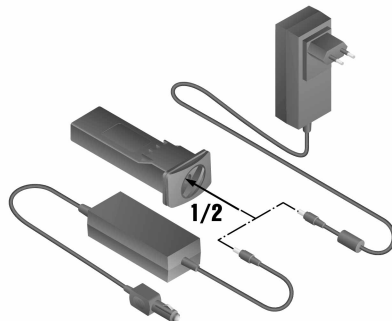


Statiivi tohib kasutada vaid **Hilti** akuga PRA 84.



- ▶ Enne esmakordset kasutuselevõtmist laadige akud täiesti täis.

5.1.1 Aku laadimine seadmes



HOIATUS

Elektrivoolust põhjustatud oht. Sissetungiv vedelik võib põhjustada võrguadapteri lühise ja plahvatamise. See võib kaasa tuua rasked vigastused ja põletused!

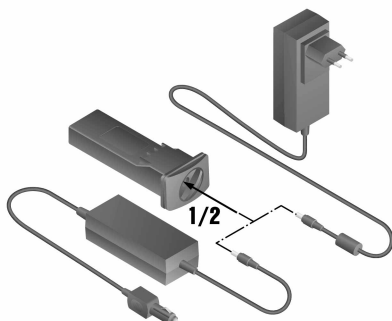
- ▶ Võrguadapterit PRA 85 tohib kasutada vaid siseruumides.

1. Asetage aku patareikorpusesse.
2. Keerake katet nii, et aku laadimispesa jääb nähtavale.
3. Ühendage võrguadapteri pistik või auto laadimispistik akuga.
4. Ühendage võrguadapter või auto laadimispistik toiteallikaga.



Sisselülitatud statiivi aku laetuse näit näitab aku laetuse astet.

5.1.2 Aku laadimine väljaspool seadet



HOIATUS

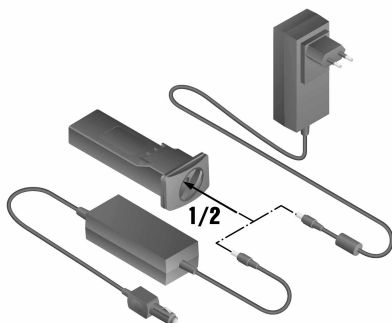
Elektrivoolust põhjustatud oht. Sissetungiv vedelik võib põhjustada võrguadapteri lühise ja plahvatamise. See võib kaasa tuua rasked vigastused ja põletused!

► Võrguadapterit PRA 85 tohib kasutada vaid siseruumides.

1. Tõmmake aku statiivist välja ja ühendage akulaadija pistik või auto laadimispistik pistikupessa.
2. Ühendage võrguadapter või auto laadimispistik toiteallikaga.

Laadimise ajal põleb aku punane LED-tuli.

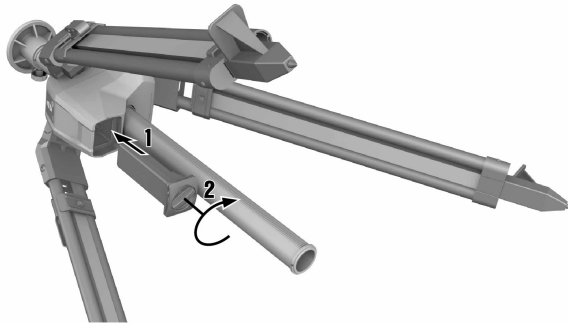
5.1.3 Aku laadimine kasutamise ajal



1. Keerake katet nii, et aku laadimispesa jääb nähtavale.
2. Ühendage võrguadapteri pistik akuga.
 - ◀ Statiiv töötab laadimise ajal ja statiivi LED-tuled näitavad aku laetuse astet.

5.2 Aku paigaldamine

Enne kasutamist kontrollige, kas aku kontaktid ja statiivi kontaktid on puhtad ja vabad võõrkehadedest.




1. Lükake aku statiivi kinnitusse.
2. Keerake lukustusnuppu kahe sälgu võrra päripäeva, kuni nähtavale ilmub luku sümbol.

5.3 Aku eemaldamine

1. Keerake lukustusnuppu kahe sälgu võrra vastupäeva, kuni nähtavale ilmub avatud luku sümbol.
2. Tõmmake aku seadmest välja.


6 Käsitsemine

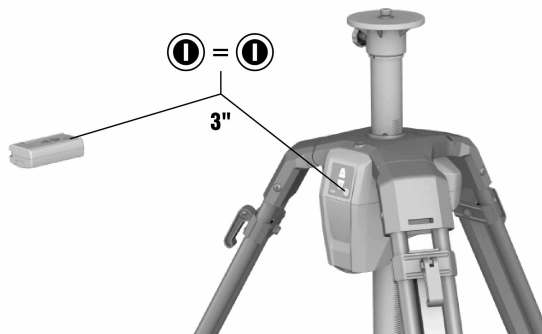
6.1 Pöördlaseri kinnitamine statiivi külge

 Monteerige statiivile vaid seadmeid, mille kaal ei ületa 5 kg (11lbs).

- ▶ Krurvige pöördlaser statiivi külge.

6.2 Töötamine statiivi ja kaugjuhtimispuldiga PRA 92 (lisatarvik)

 Enne kasutamist tuleb kaugjuhtimispult statiiviga paarina häälestada, et võimaldada sidet kahe seadme vahel.



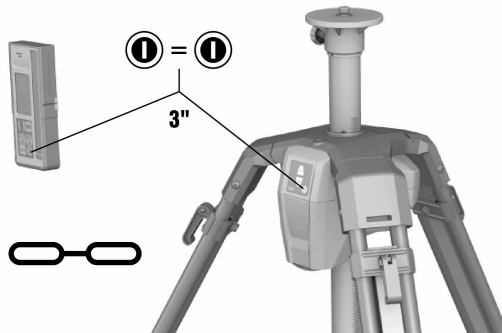
1. Vajutage üheaegselt statiivi ja kaugjuhtimispuldi sisse-/väljalülitusnupule vähemalt 3 sekundi vältel.
 - ◀ Eduka paarina häälestamise korral süttivad mõlema seadme LED-tuled üheaegselt.
2. Suunake statiivi juhtpaneel PRA 92 suunas.

3. Statiivi viimiseks üles või alla vajutage kaugjuhtimispuldi klahvistiku vastavale noolenupule.
 - ◀ Enamik pöördlasereid kuvavad statiivi liigutamise korral teadet "šokk" ja nivelleeruvad uuesti või kuvavad teadet "šokk" ja lülituvad välja.
 - ◀ **Hilti** mudelite PRE 3, PR 20, PR 2-HVS, PR 25, PR 26 ja PRE 38 puhul toimub esimesel minutil vaid nivelleerumine. Nivelleerumise etapil ei ole laserkiire tasand lühiajaliselt enam nähtav.

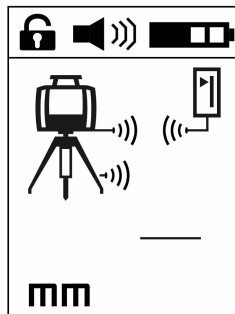
6.3 Töötamine statiivi ja kaugjuhtimispuldiga PRA 30

Enne kasutamist tuleb kaugjuhtimispult statiiviga paarina häälestada, et võimaldada sidet kahe seadme vahel.

Pöördlaser PR 30-HVS peaks olema paarina häälestatud ka seadmega PRA 30. Nii on omavahel ühendatud kolm seadet, mis on lasertasandi automaatse joondamise eeltingimus.



1. Vajutage üheaegselt statiivi ja kaugjuhtimispuldi sisse-/väljalülitusnupule vähemalt 3 sekundi vältel.
 - ◀ Edukat paarina häälestamist näitab PRA 30 ekraanile kuvatav ahel, PRA 90 kõik LED-tuled vilguvad. Pärast seda lülituvad mõlemad seadmed automaatselt välja.



2. Vajutage sisse- ja väljalülitusnupule seadmetel PRA 90, PRA 30 ja PR 30-HVS..
 - ◀ Kaugjuhtimispuldi PRA 30 ekraanil kuvatakse pöördlaserit koos statiiviga, aktiivset raadioühendust kujutatakse lainena.
 - ◀ Kui raadioühendus ei ole aktiivne, ilmub ekraanile laine asemel ohukolmnurk.

6.4 Joondamine automaatse statiiviga PRA 90

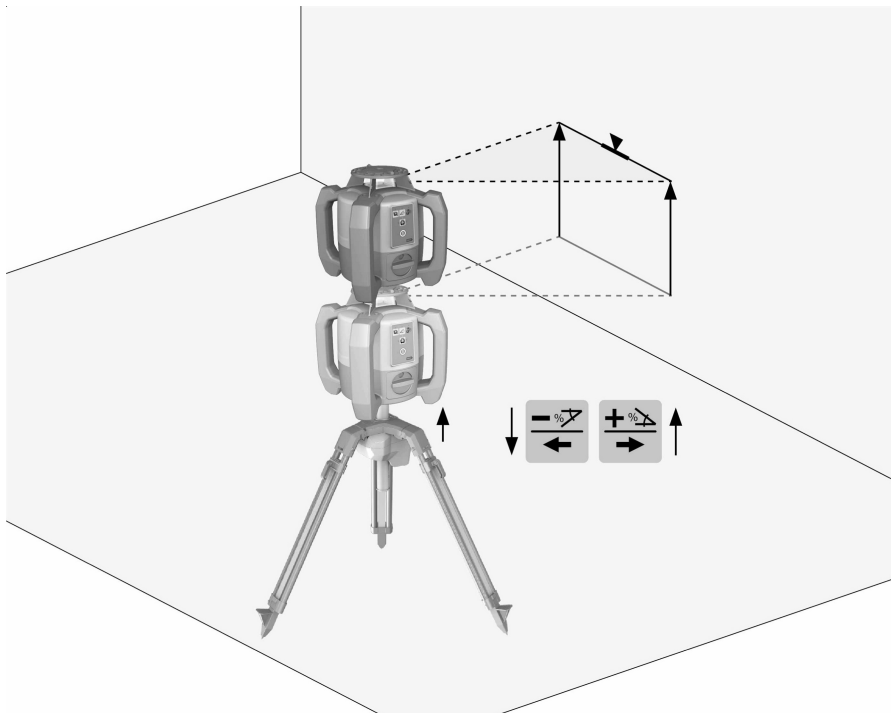
Seda funktsiooni saab kasutada vaid automaatse statiiviga PRA 90.

Esmakordsel kasutamisel tuleb laserkiire vastuvõtja PRA 30 statiiviga paarina ühendada

Lisatarvikuna saada oleva automaatse statiiviga PRA 90 saate laserkiire käsitsi või automaatselt soovitud kõrgusele reguleerida.

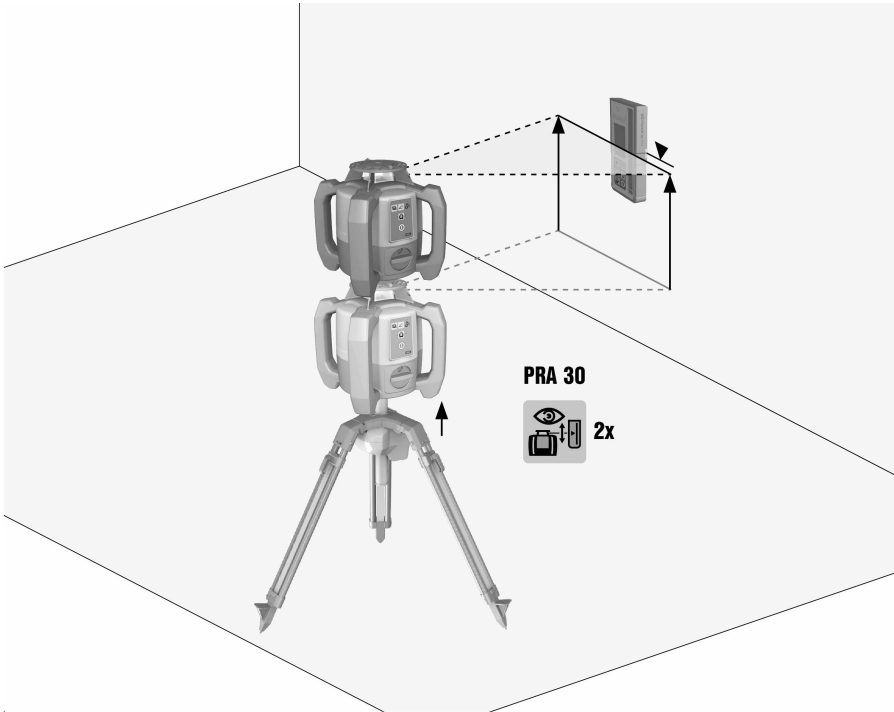
1. Monteerige seade automaatsele statiivile PRA 90.
2. Lülitage pöördlaser, automaatne statiiv ja laserkiire vastuvõtja sisse.
3. Nüüd joondage laserkiire tasand manuaalselt → Lehekülg 13 või automaatselt → Lehekülg 14.

6.4.1 Manuaalne joondamine

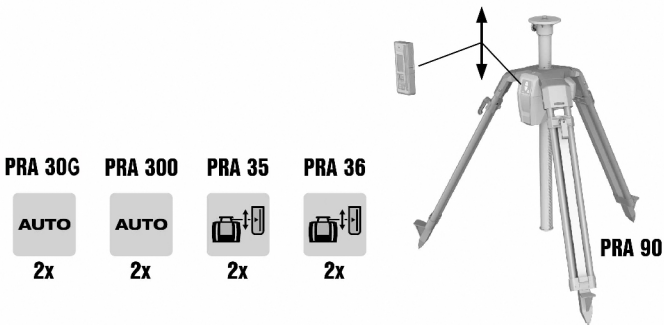


- ▶ Selleks et viia horisontaaltasandit paralleelselt üles või alla, vajutage laserkiire vastuvõtja nuppudele +/- või PRA 90 noolenuppudele.

6.4.2 Automaatne joondamine



1. Hoidke laserkiire vastuvõtja vastuvõtvat külge soovitud sihtkõrgusel ja PRA 90 juhtpaneeli suunas. Hoidke laserkiire vastuvõtjat joondamise ajal stabiilses asendis ja veenduge, et laserkiire vastuvõtja ja seadme vahele ei jää takistusi.



2. Klõpsake kaks korda laserkiire vastuvõtja automaatse joondamise nupule. Järgmine topeltklõps lõpetab joondamise.
 - ◀ Topeltklõps käivitab laserkiire joondamisprotsessi ja statiiv liigub üles või alla. Sellel ajal kõlab pidev helisignaal. Niipea kui laserkiir tabab laserkiire tuvastamise välja, juhatakse kiir märgistussälgu (võrdlustasandi) suunas. Kui kiir on õiges asendis ja seade on nivelleerunud, annab viie sekundi pikkune helisignaal märku protsessi lõpulejõudmisest. Lisaks ei kuvata enam automaatse joondamise sümbolit.
3. Kontrollige seadistatud kõrgust ekraanil.

4. Eemaldage laserkiire vastuvõtja.



Kui automaatse joondamise protsess ei olnud edukas, kõlavad lühikesed helisignaaliid ja automaatse joondamise sümbol kustub.

6.5 Töötamine statiiviga ilma kaugjuhtimispuuldita

- Vajutage statiivi sisse-/väljalülitusnupule.
 - ◀ Statiiv lülitub sisse.
- Statiivi viimiseks üles või alla vajutage vastavale noolenupule statiivi juhtpaneelil.

7 Hooldus ja korrashoid



Pidage kinni lubatud temperatuurivahemikust $-25\text{ }^{\circ}\text{C}$ ($-13\text{ }^{\circ}\text{F}$) kuni $+60\text{ }^{\circ}\text{C}$ ($140\text{ }^{\circ}\text{F}$), kui hoiate seadet auto pagasiruumis.

- Hoidke keermeslatti alati puhas suurest mustusest ja betoonijääkidest.
- Puhastage seadet ainult puhta ja pehme lapiga. vajaduse korral niisutage lappi piirituse või vähese veega. Ärge kasutage teisi vedelikke, sest need võivad kahjustada seadme plastdetaili.

8 Transport ja ladustamine

Transport

ETTEVAATUST

Soovimatu käivitus transportimisel. Sissepandud akud võivad seadme transportimisel kaasa tuua seadme soovimatu käivitumise ja seade võib kahjustada saada.

- ▶ Enne seadme transportimist eemaldage seadmest aku.

- Pärast kasutamist tooge keermeslatti täiesti alla.
- Eemaldage aku.
- Alles nüüd pange kokku statiivi jalad.
- Seadme transportimiseks või saatmiseks kasutage **Hilti** kartongpakendit, **Hilti** transpordikotti või samaväärset pakendit.
- Pärast pikemat transporti tehke seadmega alati kontrollmõõtmine, enne kui seda kasutama hakkate.

Hoiulepanek

ETTEVAATUST

Defektsed akud võivad seadet kahjustada. Akudest lekkiv vedelik võib seadet kahjustada.

- ▶ Enne seadme hoiulepanekut eemaldage seadmest aku.

- Hoidke seadet kuivas kohas, mis on lastele ja kõrvalistele isikutele ligipääsmatu.
- Kui seade on märjaks saanud, siis võtke see kohvrast välja. Kuivatage ja puhastage seade, pakend ja lisatarvikud (temperatuuril kuni $40\text{ }^{\circ}\text{C}$ / $104\text{ }^{\circ}\text{F}$).
- Pakkige seade uuesti kokku alles siis, kui see on täiesti kuiv.
- Pärast pikemat hoiustamist tehke seadmega alati kontrollmõõtmine, enne kui seda kasutama hakkate.
- Hoidke akut võimalikult jahedas ja kuivas kohas.
Ärge hoidke akut kunagi päikese käes, radiaatori peal ega aknalaual.

9 Abi tõrgete puhul

Kui peaks esinema tõrge, mida ei ole järgmises tabelis nimetatud või mida Te ei suuda ise kõrvaldada, pöörduge **Hilti** hooldekeskusse.

9.1 Abi tõrgete puhul

Tõrge	Võimalik põhjus	Lahendus
Statiiv ei reageeri.	Statiiv ei ole sisse lülitatud.	▶ Lülitage statiiv sisse.
	Statiiv ei ole paarina häälestatud.	▶ Ühendage kaugjuhtimispuuld statiiviga.

Tõrge	Võimalik põhjus	Lahendus
Statiiv ei reageeri.	PRA 92 patareid on tühjad.	▶ Vahetage patareid välja.
Statiivi ei ole võimalik sisse lülitada.	Aku ei ole täielikult sisse pandud või on tühi.	▶ Lase akul kuuldava klõpsuga kohale fikseeruda või laadige akut.
Automaatne joondamine ei olnud edukas.	Soovitud kõrgus on väljaspool võimalikku reguleerimiskõrgust.	▶ Kontrollige reguleeritavat kõrgust.
	Välised mõjud tekitavad liiga tugeva vibratsiooni.	▶ Pange statiiv püsti ja veenduge, et see on stabiilses asendis.
	Statiiv on väljaspool tööpiikonna ulatust.	▶ Liikuge kaugjuhtimispuldiga statiivile lähemale ja/või joondage statiivi juhtpaneel kaugjuhtimispuldi suunas.
Järelevalverežiimi väljareguleerimine ei olnud edukas.	Soovitud kõrgus on väljaspool võimalikku reguleerimiskõrgust.	▶ Kontrollige reguleeritavat kõrgust.
	Välised mõjud tekitavad liiga tugeva vibratsiooni.	▶ Pange statiiv püsti ja veenduge, et see on stabiilses asendis.
	Statiiv on väljaspool tööpiikonna ulatust.	▶ Liikuge kaugjuhtimispuldiga statiivile lähemale ja/või joondage statiivi juhtpaneel kaugjuhtimispuldi suunas.

10 RoHS (direktiiv ohtlike ainete kasutamise piirangute kohta)

Järgmiselt lingilt leiate ohtlike ainete tabeli: qr.hilti.com/r/56543.

RoHS-tabeli juurde viiva lingi leiate käesoleva dokumendi lõpust QR-koodina.

11 Utiliseerimine

Hilti seadmed on suures osas valmistatud taaskasutatavatest materjalidest. Taaskasutuse eelduseks on materjalide korralik sorteerimine. Paljudes riikides kogub **Hilti** kasutusressursi ammendanud seadmed kokku. Lisateavet saate **Hilti** müügiesindusest.

Akude utiliseerimine

Asjatundmatu käitlemise korral võib akudest eralduda terviseohtlikke gaase või vedelikke.

- ▶ Ärge saatke kahjustada saanud akusid posti teel!
- ▶ Lühise vältimiseks katke akukontaktid elektrit mittejuhtiva materjaliga.
- ▶ Käidelge akusid nii, et need ei satu laste kätte.
- ▶ Utiliseerige aku **Hilti Store** esinduses või pöörduge asjaomase jäätmekäitlusettevõtte poole.



- ▶ Ärge visake kasutusressursi ammendanud elektrilisi tööriistu, elektroonikaseadmeid ja akusid olmejäätmete hulka!

12 Tootja garantii

- ▶ Kui Teil on küsimusi garantiitingimuste kohta, pöörduge **Hilti** müügiesindusse.



Hilti Corporation
Feldkircherstraße 100
9494 Schaan | Liechtenstein

PRA 90 (01)

[2011]

2006/42/EG

EN ISO 12100

2014/53/EU

EN 61010-1:2010

2011/65/EU

EN 62479:2010

2006/66/EC

EN 301 489-1 V2.1.1

EN 301 489-3 V2.1.1

EN 300 440 V2.1.1

EN 300 328 V2.1.1

Schaan, 03/2018

Paolo Luccini

Head of Quality and
Process-Management
BA Electric Tools & Accessories

Thomas Hillbrand

Head of BU Measuring
Business Unit Measuring





Hilti Corporation
LI-9494 Schaan
Tel.: +423 234 21 11
Fax: +423 234 29 65
www.hilti.group



2164701



Hilti Connect