



PRA 90

Čeština



# 1 Údaje k dokumentaci

## 1.1 O této dokumentaci

- Před uvedením do provozu si přečtěte tuto dokumentaci. Je to předpoklad pro bezpečnou práci a bezproblémové zacházení.
- Dodržujte bezpečnostní a varovné pokyny uvedené v této dokumentaci a na výrobku.
- Návod k obsluze mějte uložený vždy u výrobku a dalším osobám předávejte výrobek jen s tímto návodem.

## 1.2 Vysvětlení značek

### 1.2.1 Varovná upozornění

Varovná upozornění varují před nebezpečím při zacházení s výrobkem. Byla použita následující signální slova:

#### **NEBEZPEČÍ**

##### **NEBEZPEČÍ !**

- ▶ Používá se k upozornění na bezprostřední nebezpečí, které by mohlo vést k těžkému poranění nebo k smrti.

#### **VÝSTRAHA**

##### **VÝSTRAHA !**

- ▶ Používá se k upozornění na potenciální nebezpečí, které může vést k těžkým poraněním nebo k smrti.





#### **POZOR**

##### **POZOR !**

- ▶ Používá se k upozornění na potenciálně nebezpečnou situaci, která by mohla vést k lehkým poraněním nebo k věcným škodám.


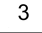



### 1.2.2 Symboly v dokumentaci

V této dokumentaci byly použity následující symboly:

	Před použitím si přečtěte návod k obsluze.
	Pokyny k používání a ostatní užitečné informace
	Zacházení s recyklovatelnými materiály
	Elektrické nářadí a akumulátory nevyhazujte do směsného odpadu.

### 1.2.3 Symboly na obrázcích

Na obrázcích jsou použity následující symboly:

	Tato čísla odkazují na příslušný obrázek na začátku tohoto návodu.
	Číslování udává pořadí pracovních kroků na obrázku a může se lišit od pracovních kroků v textu.
	Čísla pozic jsou uvedena na obrázku <b>Přehled</b> a odkazují na čísla z legendy v části <b>Přehled výrobku</b> .
	Tato značka znamená, že byste měli manipulaci s výrobkem věnovat zvláštní pozornost.
	Bezdrátový přenos dat

## 1.3 Symboly v závislosti na výrobku

### 1.3.1 Symboly na výrobku

Na výrobku byly použity následující symboly:



## 1.4 Informace o výrobku

Výrobky **HILTI** jsou určeny pro profesionální uživatele a smí je obsluhovat, ošetřovat a provádět jejich údržbu pouze autorizovaný a instruovaný personál. Tento personál musí být speciálně informován o vyskytujících se nebezpečích, s nimiž by se mohl setkat. Výrobek a jeho pomůcky mohou být nebezpečné, pokud s nimi nesprávně zachází nevyškolený personál nebo pokud se nepoužívají v souladu s určeným účelem.

Typové označení a sériové číslo jsou uvedeny na typovém štítku.

- ▶ Poznamenejte si sériové číslo do následující tabulky. Údaje výrobku budete potřebovat při dotazech adresovaných našemu zastoupení nebo servisu.

### Údaje o výrobku

Automatický stav	PRA 90
Generace	01
Sériové číslo	

## 1.5 Prohlášení o shodě

Prohlašujeme na výhradní zodpovědnost, že zde popsaný výrobek je ve shodě s platnými směrnici a normami. Kopii prohlášení o shodě najdete na konci této dokumentace.

Technické dokumentace jsou uloženy zde:

**Hilti** Entwicklungsgesellschaft mbH | Zulassung Geräte | Hiltistraße 6 | 86916 Kaufering, DE

## 1.6 Přezkoušení typu

Oznámený subjekt **CSA Group Bayern**, číslo 1948, zkontroloval přístroj a rozhodl o dokumentaci a vystavil následující přezkoušení typu: ZS 17 10 50140 007

# 2 Bezpečnost

## 2.1 Bezpečnostní pokyny



Vedle technických bezpečnostních pokynů uvedených v jednotlivých kapitolách tohoto návodu k obsluze, resp. technických bezpečnostních pokynů příslušných návodů k obsluze používaných rotačních laserů, je nutno vždy striktně dodržovat následující ustanovení.

### Všeobecné bezpečnostní pokyny

Nevyřazujte z činnosti žádná bezpečnostní zařízení a neodstraňujte informační a výstražné štítky.

### Vhodné vybavení pracoviště

- ▶ **Zajistěte měřicí stanoviště a při instalaci přístroje dbejte na to, aby nebyl paprsek namířen proti jiným osobám ani proti vám samotným.**
- ▶ **Při práci na žebříku a lešení se vyhýbejte nepřírozenému držení těla. Při práci stůjte vždy bezpečně a stále udržte rovnováhu.**
- ▶ **Dbejte na to, aby byl přístroj postavený na stabilním podkladu (bez vibrací!).**
- ▶ **Přístroj používejte pouze v definovaných mezích použití.**
- ▶ **Při instalaci a obsluze stativu dbejte na to, aby nebyly pod stativem žádné části těla.**
- ▶ **Nepoužívejte stativ jako zvedací nástroj nebo zvedací pomůcku.**
- ▶ Udržujte mimo dosah dětí. Ostatní osoby se musí zdržovat v dostatečné vzdálenosti od vašeho pracoviště.
- ▶ **Při instalaci stativu ve vnitřních prostorech dávejte pozor na podlahu, stativ by ji mohl poškrábat.**

### Elektromagnetická kompatibilita

- ▶ Ačkoli přístroj splňuje požadavky příslušných směrnic, nemůže firma **Hilti** vyloučit možnost, že bude přístroj rušený silným zářením, což může vést k chybným operacím. V tomto případě nebo při jiných pochybnostech by měla být provedena kontrolní měření. Rovněž nemůže firma **Hilti** vyloučit, že nebudou rušeny jiné přístroje (např. navigační zařízení letadel).

### Všeobecná bezpečnostní opatření

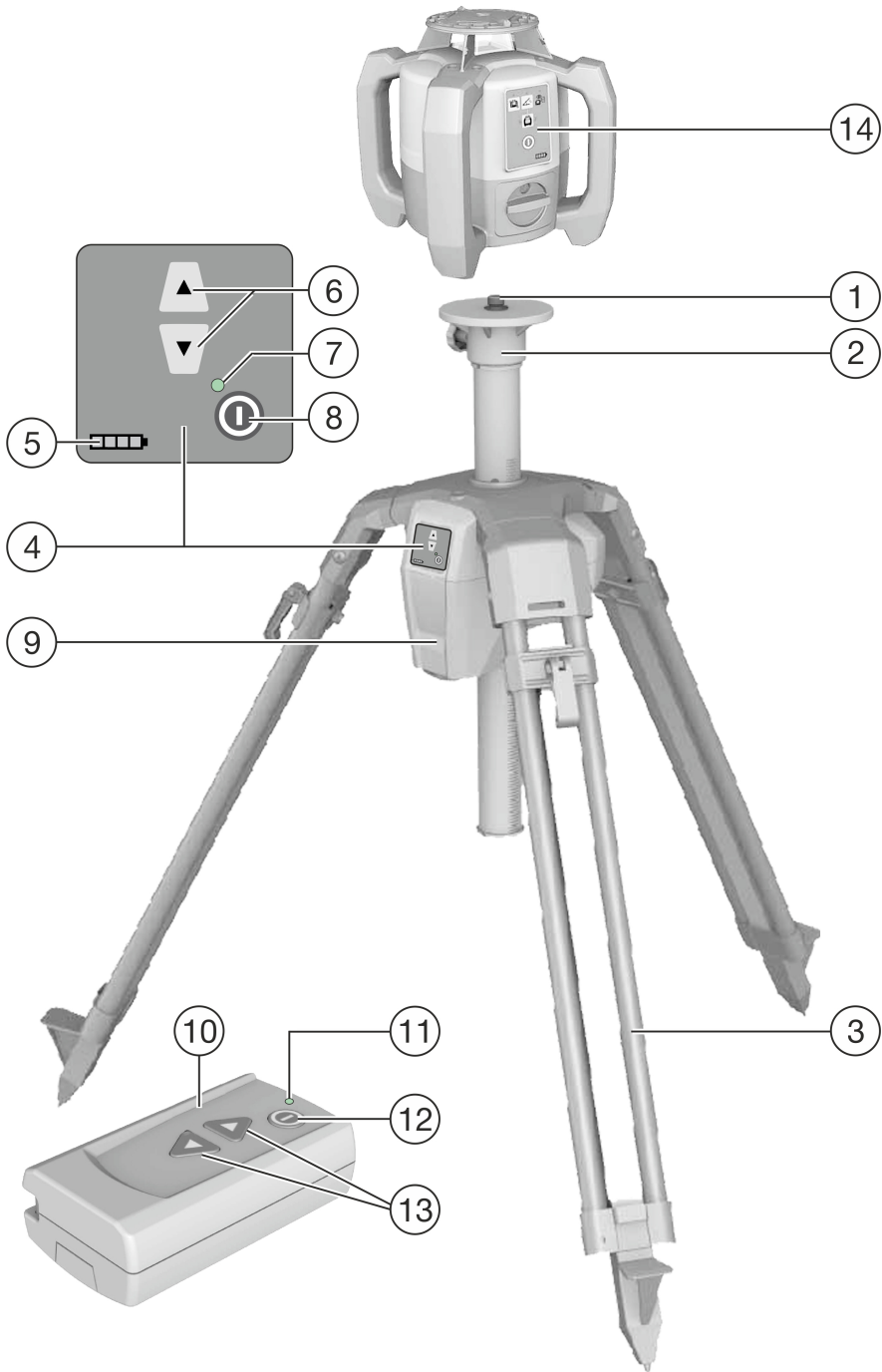
- ▶ Před použitím přístroj zkontrolujte. Pokud je přístroj poškozený, nechte ho opravit v servisním středisku Hilti.
- ▶ Zbavte tyč stavivu PRA 90 udržujte vždy mimo dosah jakýchkoli předmětů / částí těla, resp. ji zbavte případných nečistot.
- ▶ Nedávejte prsty nebo jiné části těla do trubek nohou stavivu nebo na místa, kde by mohlo dojít ke zranění.
- ▶ Ačkoliv je přístroj konstruovaný pro používání v nepříznivých podmínkách na stavbě, měli byste s ním zacházet opatrně, podobně jako s jinými elektrickými zařízeními či přístroji.
- ▶ Přestože je přístroj chráněn proti vlhkosti, před uložením do transportního pouzdra ho do sucha otřete.
- ▶ Síťový adaptér používejte jen pro připojení do napájecí sítě.
- ▶ Zajistěte, aby přístroj ani jeho síťový adaptér nepřekážely a nezpůsobily pád nebo úraz.
- ▶ Zajistěte dobré osvětlení pracoviště.
- ▶ Pravidelně kontrolujte prodlužovací kabely a v případě poškození je vyměňte. Jestliže se při práci poškodí síťový adaptér nebo prodlužovací kabel, nesmíte se adaptéru dotýkat. Vytáhněte síťovou zástrčku ze zásuvky. Poškozené přírodní a prodlužovací kabely představují nebezpečí úrazu elektrickým proudem.
- ▶ Nedotýkejte se uzemněných povrchů, např. trubek, topení, sporáků a chladniček. Při tělesném kontaktu s uzemněním hrozí zvýšené riziko úrazu elektrickým proudem.
- ▶ Chraňte přírodní kabel před horkem, olejem a ostrými hranami.
- ▶ Nikdy nepoužívejte síťový adaptér, když je špinavý nebo mokrá. Prach, především ten z vodivých materiálů, usazený na povrchu síťového adaptéru, nebo vlhkost mohou za nepříznivých podmínek způsobit úraz elektrickým proudem. Především pokud často opracováváte vodivé materiály, nechte znečištěné přístroje, zařízení a nářadí v pravidelných intervalech zkontrolovat v servisu Hilti.
- ▶ Nedotýkejte se kontaktů.
- ▶ Pro usnadnění přenášení stavivu PRA 90 použijte dodaný popruh. Dbejte přitom na to, abyste při přepravě PRA 90 nezranili sebe ani třetí osoby. Při přepravě musíte dávat pozor především na polohu špiček nohou.
- ▶ Přesvědčte se, že je závitová tyč po použití PRA 90 před složením nohou stavivu vždy spuštěná úplně dolů.

### Pečlivé zacházení s akumulátorovými přístroji a jejich používání

- ▶ Používejte výhradně akumulátory schválené pro příslušný přístroj. Při použití jiných akumulátorů nebo při použití akumulátorů pro jiné účely hrozí nebezpečí požáru a výbuchu.
- ▶ Chraňte akumulátory před vysokými teplotami a ohněm. Hrozí nebezpečí výbuchu.
- ▶ Akumulátory se nesmějí rozebírat, lisovat, zahřívat nad 80 °C (176 °F) ani pálit. Jinak hrozí nebezpečí požáru, výbuchu a poleptání.
- ▶ Zabraňte vniknutí vlhkosti do akumulátoru. Vlhkost v akumulátoru může způsobit zkrat a chemické reakce, v důsledku toho popálení nebo vznícení.
- ▶ Dodržujte zvláštní směrnice pro přepravu, skladování a provoz lithium-iontových akumulátorů.
- ▶ Zabraňte zkratu akumulátoru. Před nasazením akumulátoru do přístroje zkontrolujte, zda nejsou na kontaktech akumulátoru a přístroje cizí tělesa. Pokud dojde na kontaktech akumulátoru ke zkratu, hrozí nebezpečí požáru, výbuchu a poleptání.
- ▶ Poškozené akumulátory (např. akumulátory s prasklinami, prasklými díly, ohnutými, zaraženými a/nebo vytaženými kontakty) se nesmí nabíjet ani dále používat.
- ▶ Pro provoz přístroje a nabíjení akumulátoru používejte pouze síťový adaptér PRA 85 nebo konektor do zásuvky v automobilu PRA 86.. Jinak hrozí nebezpečí poškození přístroje.









- |                                       |  |
|---------------------------------------|--|
| ① Upevnění laseru 5/8"                | ⑧ Tlačítko zapnutí/vypnutí na ovládacím panelu |
| ② Hlava stativu                       | ⑨ Prostor pro akumulátor                       |
| ③ Výsuvné nohy                        | ⑩ Volitelné dálkové ovládání PRA 92            |
| ④ Ovládací panel                      | ⑪ LED ukazatel na PRA 92                       |
| ⑤ Ukazatel nabití na ovládacím panelu | ⑫ Tlačítko zapnutí/vypnutí na PRA 92           |
| ⑥ Regulace výšky na ovládacím panelu  | ⑬ Regulace výšky na PRA 92                     |
| ⑦ LED ukazatel na ovládacím panelu    | ⑭ Rotační laser                                |

### 3.2 Použití v souladu s určeným účelem

Popsaný výrobek je automatický stativ, na který lze namontovat rotační laser. Stavem lze pohybovat nahoru pomocí ovládacího panelu nebo dálkového ovládání. Pomocí stativu a na něj namontovaného rotačního laseru lze nastavit horizontální rovinu laseru na určitou cílovou výšku, přenášet metrové rysky, vyrovnávat nebo kontrolovat horizontální výšky.

Stativ lze ovládat třemi různými způsoby: pomocí dálkového ovládání / laserového přijímače PRA 30 (v kombinaci s rotačním laserem PR 30-HVS pro automatické vyrovnání a kontrolu), bez dálkového ovládání a s dálkovým ovládáním PRA 92.

- ▶ Tento výrobek používejte pouze s lithium-iontovým akumulátorem **Hilti** PRA 84.
- ▶ Tyto akumulátory používejte pouze se síťovým adaptérem **Hilti** PRA 85.

### 3.3 Automatické vyrovnání

Stativ lze automaticky vyrovnat s rotačními lasery **Hilti** PR 30-HVS, PR 35, PR 300-HV2S nebo PRI 36. Doporučujeme používat s rotačním laserem **Hilti** PR 30-HVS. Je speciálně přizpůsoben pro PRA 90 a vyznačuje se komunikací mezi třemi přístroji, tj. mezi stavem, rotačním laserem a příslušným dálkovým ovládáním PRA 30.

Díky souhře těchto tří součástí lze rovinu laseru automaticky vyrovnat do přesného bodu. Stačí pomocí PRA 30 zobrazit cílovou výšku a PRA 90 nastaví rovinu laseru rotačního laseru PR 30-HVS přesně na tuto výšku.

Při použití jiných rotačních laserů potřebujete dálkové ovládání PRA 92, abyste mohli stavem pohybovat nahoru a dolů. Automatické vyrovnání tak není možné.

### 3.4 Ukazatel stavu nabití

Při nabíjení v přístroji, během provozu

Stav	Význam
Svítlí 4 LED.	• Stav nabití 100 %
3 LED svítí, 1 LED bliká.	• Stav nabití ≥ 75 %
2 LED svítí, 1 LED bliká.	• Stav nabití ≥ 50 %
1 LED svítí, 1 LED bliká.	• Stav nabití ≥ 25 %
1 LED bliká.	• Stav nabití < 25 %

Během nabíjení mimo přístroj

Stav	Význam
Červená LED na akumulátoru svítí.	• Akumulátor se nabíjí
Červená LED na akumulátoru nesvítí.	• Stav nabití 100 %

### 3.5 Obsah dodávky

Automatický stativ PRA 90, lithium-iontový akumulátor PRA 84, síťový adaptér PRA 85, popruh, návod k obsluze, certifikát výrobce.

Další systémové produkty schválené pro váš výrobek najdete ve středisku **Hilti** nebo on-line na: [www.hilti.group](http://www.hilti.group).

## 4 Technické údaje

### 4.1 Technické údaje PRA 90

Dosah komunikace s PRA 30 ve směru ovládacího panelu stavitu	50 m
Dosah komunikace s PRA 30 v postranním nebo opačném směru od ovládacího panelu stavitu	30 m
Přepravní délka	94 cm
Hmotnost	8 kg
Nosnost	≤ 5 kg
Maximální výška (s rotačním laserem)	1,95 m
Maximální výška (s rotačním laserem)	0,97 m
Posun celkem	54 cm
Nejmenší posun	0,25 mm
Provozní teplota	-20 °C ... 60 °C
Skladovací teplota	-25 °C ... 60 °C
Třída ochrany	IP 56
Závit stavitu	5/8" × 11 mm
Výkon záření	1,1 dBm
Frekvence	2 400 MHz ... 2 483,5 MHz

### 4.2 Technické údaje PRA 84

Jmenovité napětí	7,2 V
Maximální napětí za provozu nebo při nabíjení během provozu	13 V
Doba nabíjení při 32 °C	130 min
Provozní teplota	-20 °C ... 50 °C
Skladovací teplota (v suchu)	-25 °C ... 60 °C
Nabíjecí teplota	0 °C ... 40 °C
Hmotnost	0,3 kg

### 4.3 Technické údaje PRA 85

Napájení	115 V ... 230 V
Síťová frekvence	47 Hz ... 63 Hz
Jmenovitý výkon	36 W
Jmenovité napětí	12 V
Provozní teplota	0 °C ... 40 °C
Skladovací teplota (v suchu)	-25 °C ... 60 °C
Hmotnost	0,23 kg

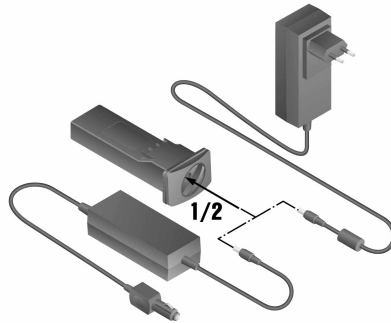
### 4.4 Technické údaje PRA 92

Komunikace přes infračervené rozhraní	2,4 GHz
Napájení	2 články AA
Provozní teplota	-20 °C ... 50 °C
Skladovací teplota	-25 °C ... 60 °C

## 5 Uvedení do provozu

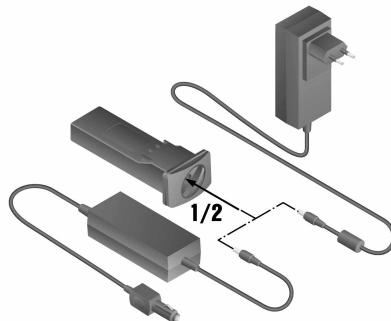
### 5.1 Nabíjení akumulátoru

Tento staviv se smí používat pouze s akumulátorem **Hilti PRA 84**.



- Před prvním uvedením do provozu akumulátor úplně nabijte.

#### 5.1.1 Nabíjení akumulátoru v přístroji



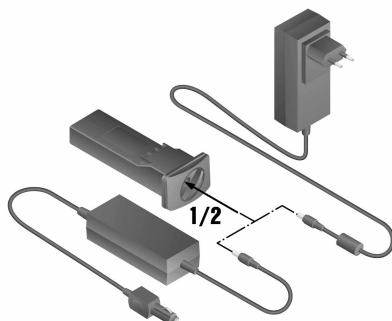
#### VÝSTRAHA

**Nebezpečí způsobené elektrickým proudem.** Při vniknutí kapalin může dojít ke zkratu a výbuchu síťového adaptéru. To může způsobit těžká poranění a popáleniny!

- Síťový adaptér PRA 85 se smí používat pouze v budovách.
1. Zasuňte akumulátor do prostoru pro akumulátor.
  2. Otočte zablokování tak, aby byla vidět nabíjecí zdička na akumulátoru.
  3. Konektor síťového adaptéru nebo konektor do zásuvky v automobilu zapojte do akumulátoru.
  4. Připojte síťový adaptér nebo konektor do zásuvky v automobilu k napájení.

Aktuální stav nabití se zobrazuje pomocí ukazatele akumulátoru na zapnutém stavivu.

### 5.1.2 Nabíjení akumulátoru mimo přístroj



#### VÝSTRAHA

**Nebezpečí způsobené elektrickým proudem.** Při vniknutí kapalin může dojít ke zkratu a výbuchu síťového adaptéru. To může způsobit těžká poranění a popáleniny!

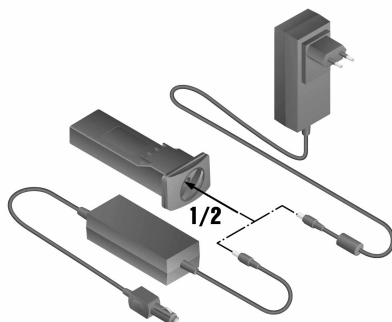
► Síťový adaptér PRA 85 se smí používat pouze v budovách.

1. Vyměňte akumulátor ze stativu a zapojte konektor síťového adaptéru nebo konektor do zásuvky v automobilu.
2. Připojte síťový adaptér nebo konektor do zásuvky v automobilu k napájení.



Během nabíjení svítí na akumulátoru červená LED.

### 5.1.3 Nabíjení akumulátoru během provozu

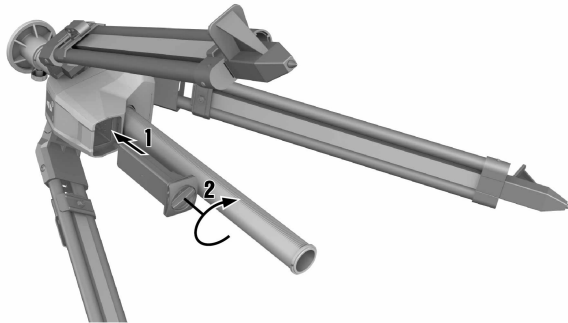


1. Otočte uzávěr tak, aby byl vidět nabíjecí konektor na akumulátoru.
2. Konektor síťového adaptéru zapojte do akumulátoru.
  - ◀ Stav během nabíjení pracuje a stav nabití je indikován pomocí LED na stativu.

### 5.2 Nasazení akumulátoru



Před nasazením zkontrolujte, zda nejsou na kontaktech akumulátoru a na kontaktech stativu cizí tělesa.



1. Nasadte akumulátor do uchycení ve stativu.
2. Otočte zablokování o dvě rysky po směru hodinových ručiček, dokud se neobjeví symbol zablokování.

### 5.3 Vyjmutí akumulátoru

1. Otočte zablokování o dvě rysky proti směru hodinových ručiček, dokud se neobjeví symbol odblokování.
2. Vytáhněte akumulátor z přístroje.

## 6 Obsluha

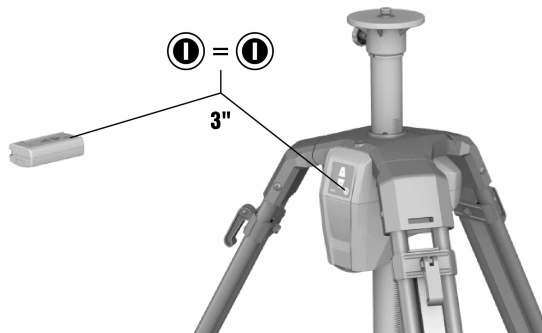
### 6.1 Montáž rotačního laseru na stativ

Montujte pouze přístroje s maximální hmotností 5 kg (11 lbs).

- ▶ Našroubujte rotační laser na stativ.

### 6.2 Práce se stativem a dálkovým ovládáním PRA 92 (příslušenství)

Před použitím musí být dálkové ovládání spárováno se stativem, aby byla umožněna jejich vzájemná komunikace.



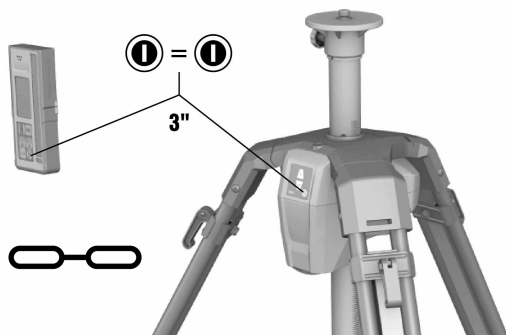
1. Minimálně 3 sekundy držte současně stisknuté tlačítko zapnutí/vypnutí na stativu a na dálkovém ovládání.
  - ◀ Úspěšné spárování je indikováno současným rozsvícením LED na obou přístrojích.
2. Nastavte ovládací panel stativu směrem k PRA 92.

3. Stiskněte na klávesnici dálkového ovládání příslušná tlačítka se šipkou, abyste stativ posunuli nahoru nebo dolů.
  - ◀ Většina rotačních laserů při pohybu stativu indikuje buď výstrahu při nárazu a vyrovná se, nebo indikuje výstrahu při nárazu a vypne se.
  - ◀ U modelů **Hilti** PRE 3, PR 20, PR 2-HVS, PR 25, PR 26 a PRE 38 proběhne v první minutě pouze vyrovnání. V nivelační fázi není rovina laseru po krátkou dobu viditelná.

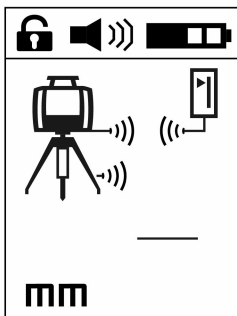
### 6.3 Práce se stativem a dálkovým ovládáním PRA 30

**i** Před použitím musí být dálkové ovládání spárováno se stativem, aby byla umožněna jejich vzájemná komunikace.

Rotační laser PR 30-HVS by se měl zvlášť spárovat také s PRA 30. Tak je vytvořeno spárování tří přístrojů, které je předpokladem automatického vyrovnání roviny laseru.



1. Minimálně 3 sekundy držte současně stisknuté tlačítko zapnutí/vypnutí na stativu a na dálkovém ovládání.
  - ◀ Úspěšné spárování je indikováno řetězem na displeji PRA 30, u PRA 90 blikají všechny LED. Oba přístroje se po zobrazení automaticky vypnou.



2. Stiskněte tlačítka zapnutí/vypnutí na PRA 90, PRA 30 a PR 30-HVS.
  - ◀ Na displeji dálkového ovládání PRA 30 se zobrazí rotační laser včetně stativu, aktivní rádiové spojení je zobrazené jako vlna.
  - ◀ Když není rádiové spojení aktivní, zobrazí se na displeji místo vlny varovný trojúhelník.

### 6.4 Vyrovnání s automatickým stativem PRA 90

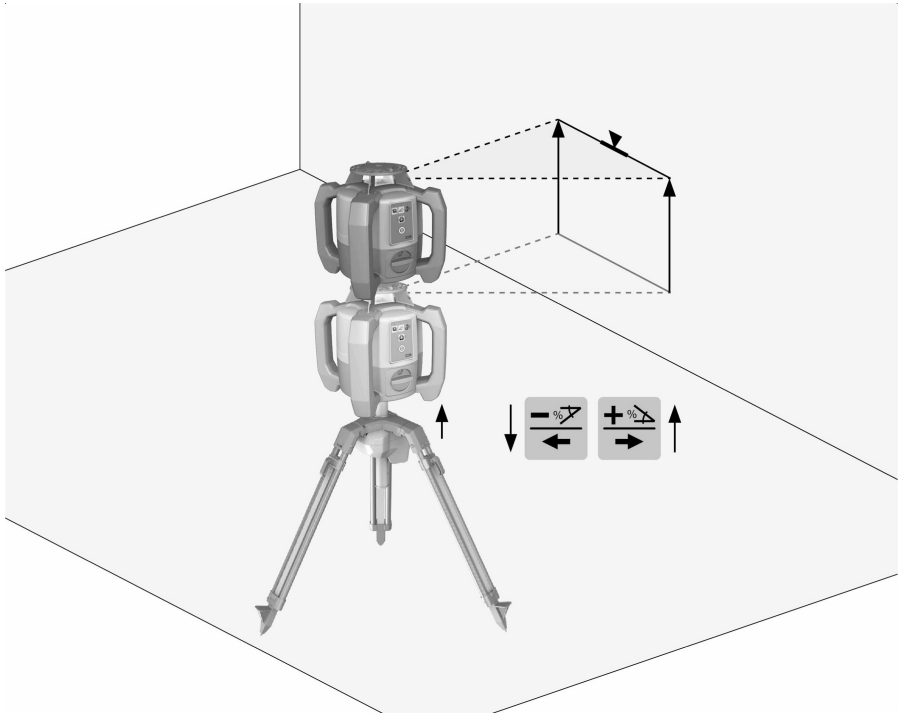
**i** Tato funkce je k dispozici pouze s automatickým stativem PRA 90.

Při prvním použití se musí laserový přijímač PRA 30 spárovat se stativem.

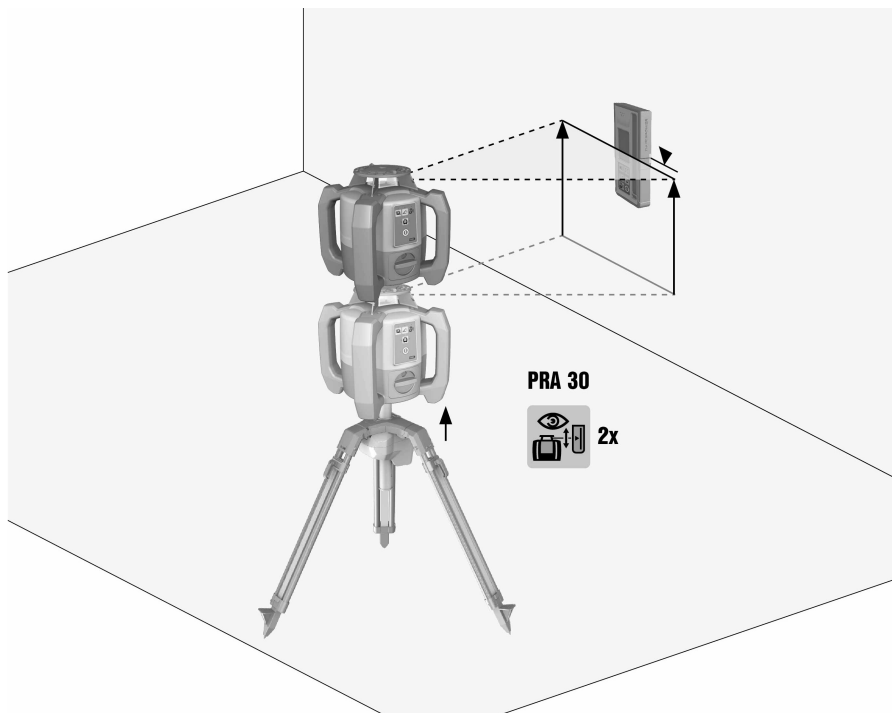
S volitelným automatickým stativem PRA 90 můžete manuálně nebo automaticky nastavit výšku roviny laseru na požadovanou úroveň.

1. Namontujte přístroj na automatický stativ PRA 90.
2. Zapněte rotační laser, automatický stativ a laserový přijímač.
3. Nyní manuálně → Strana 13 nebo automaticky → Strana 14 vyrovnejte výšku roviny laseru.

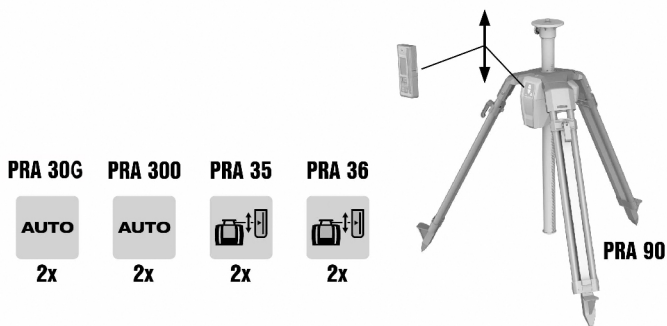
#### 6.4.1 Manuální vyrovnaní



- Pro rovnoběžné posunutí vodorovné roviny nahoru, resp. dolů stiskněte na laserovém přijímači tlačítka +/- nebo na PRA 90 tlačítka se šípkami.



1. Držte laserový přijímač přijímací stranou v požadované cílové výšce a směrem k ovládacímu panelu PRA 90. Během vyrovnávání klidně držte laserový přijímač a dbejte na to, aby byl mezi laserovým přijímačem a přístrojem volný výhled.



2. Dvakrát se dotkněte tlačítka Automatické vyrovnání na laserovém přijímači. Dalším dvojným dotknutím se vyrovnávání ukončí.
  - ◀ Dvojným dotknutím se spustí proces vyrovnávání laserové roviny a stativ se pohybuje nahoru, resp. dolů. Během toho zní nepřetržitý zvukový signál. Jakmile laserový paprsek dopadne na detekční pole laserového přijímače, bude se paprsek pohybovat ke značkovací rýse (referenční rovina). Po dosažení polohy a vyrovnání přístroje signalizuje pětisekundový tón dokončení procesu. Dále se už nezobrazuje symbol "Automatické vyrovnání".
3. Zkontrolujte nastavení výšky na displeji.



#### 4. Odstraňte laserový přijímač.



Pokud nebyl proces automatického vyrovnání úspěšný, zazní krátké signály a zhasne symbol "Automatické vyrovnání".

### 6.5 Práce se stativem bez dálkového ovládání

1. Stiskněte tlačítko zapnutí/vypnutí na stativu.
  - ◀ Stativ se zapne.
2. Stiskněte na ovládacím panelu stativu příslušná tlačítka se šipkou, abyste stativ posunuli nahoru nebo dolů.

## 7 Ošetřování a údržba



Pokud máte vybavení uložené uvnitř vozidla, dbejte na teplotní meze od  $-25\text{ °C}$  ( $-13\text{ °F}$ ) do  $+60\text{ °C}$  ( $140\text{ °F}$ ).

- Závitovou tyč vždy zbavte hrubých nečistot a zbytků betonu.
- K čištění používejte pouze čistý a měkký hadr. V případě potřeby ho navlhčete čistým lihem nebo vodou. Nepoužívejte žádné jiné kapaliny, aby nedošlo k poškození plastových částí.

## 8 Přeprava a skladování

### Přeprava



**POZOR**

**Neúmyslné spuštění při přepravě.** Při nasazených akumulátorech může dojít k nekontrolovanému rozběhnutí při přepravě přístroje a přístroj se může poškodit.

► Přístroj přepravujte vždy bez nasazených akumulátorů.

- Po použití spusťte závitovou tyč úplně dolů.
- Vyměňte akumulátor.
- Teprve nyní složte nohy stativu.
- Pro přepravu nebo zasilání vybavení použijte přepravní karton **Hilti**, přepravní pouzdro **Hilti** nebo obal stejné kvality.
- Po delší přepravě vybavení proveďte před použitím vždy kontrolní měření.

### Skladování



**POZOR**

**Neúmyslné poškození vadnými akumulátory.** Vyteklé akumulátory mohou přístroj poškodit.

► Přístroj skladujte vždy bez nasazených akumulátorů.

- Přístroj skladujte v suchu a mimo dosah dětí a nepovolaných osob.
- Pokud je přístroj vlhký, vyjměte ho z pouzdra. Přístroje, přepravní pouzdra a příslušenství sušte a čistěte při maximální teplotě  $40\text{ °C}$  ( $104\text{ °F}$ ).
- Vybavení zabalte a uložte vždy teprve tehdy, když je úplně suché.
- Po delším skladování vybavení proveďte před použitím vždy kontrolní měření.
- Akumulátor skladujte pokud možno v chladu a v suchu.  
Akumulátory nikdy neskladujte na slunci, na topení nebo za sklem.

## 9 Pomoc při poruchách

V případě poruch, které nejsou uvedené v této tabulce nebo které nemůžete odstranit sami, se obraťte na náš servis **Hilti**.

### 9.1 Pomoc při poruchách

Porucha	Možná příčina	Řešení
Stativ nereaguje.	Stativ není zapnutý.	► Zapněte stativ.

Porucha	Možná příčina	Řešení
Stativ nereaguje.	Stativ není spárovaný.	▶ Spárujte dálkové ovládání se stativem.
	Vybité baterie v PRA 92.	▶ Vyměňte baterie.
Stativ nelze zapnout.	Akumulátor není úplně zasunutý nebo je vybitý.	▶ Nasadte akumulátor tak, aby slyšitelně zacvaknul, resp. ho nabijte.
Automatické vyrovnaní nebylo úspěšné.	Požadovaná výška je mimo možnou výšku nastavení.	▶ Zkontrolujte výšku nastavení.
	Příliš silné vibrace v důsledku vnějších vlivů.	▶ Úplně rozložte stativ a zajistěte stabilní postavení.
	Stativ je mimo dosah.	▶ Jděte s dálkovým ovládním blíže ke stativu a/nebo nastavte ovládací panel stativu směrem k dálkovému ovládní.
Nastavení kontrolního režimu není úspěšné.	Požadovaná výška je mimo možnou výšku nastavení.	▶ Zkontrolujte výšku nastavení.
	Příliš silné vibrace v důsledku vnějších vlivů.	▶ Úplně rozložte stativ a zajistěte stabilní postavení.
	Stativ je mimo dosah.	▶ Jděte s dálkovým ovládním blíže ke stativu a/nebo nastavte ovládací panel stativu směrem k dálkovému ovládní.

## 10 RoHS (směrnice o omezení používání nebezpečných látek)

Pod následujícím odkazem najdete tabulku s nebezpečnými látkami: [qr.hilti.com/r56543](http://qr.hilti.com/r56543).  
Odkaz na tabulku RoHS najdete na konci této dokumentace jako QR kód.

## 11 Likvidace

Nářadí **Hilti** je vyrobené převážně z recyklovatelných materiálů. Předpokladem pro recyklaci materiálů je jejich řádné třídění. V mnoha zemích odebírá **Hilti** staré nářadí k recyklaci. Informujte se v servisu **Hilti** nebo u prodejního poradce.

### Likvidace akumulátorů

V důsledku nesprávné likvidace akumulátorů může dojít k poškození zdraví unikajícími plyny nebo kapalinami.

- ▶ Poškozené akumulátory žádným způsobem neposílejte!
- ▶ Přípojky zakryjte nevodivým materiálem, abyste zabránili zkratu.
- ▶ Akumulátory zlikvidujte tak, aby se nemohly dostat do rukou dětem.
- ▶ Akumulátor odevzdejte k likvidaci v **Hilti Store** nebo se obraťte na příslušnou sběrnou odpadů.



- ▶ Nevyhazujte elektrické nářadí, elektronická zařízení a akumulátory do smíšeného odpadu!

## 12 Záruka výrobce

- ▶ V případě otázek ohledně záručních podmínek se obraťte na místního partnera **Hilti**.



**Hilti Corporation**  
Feldkircherstraße 100  
9494 Schaan | Liechtenstein

**PRA 90 (01)**

[2011]

2006/42/EG

EN ISO 12100

2014/53/EU

EN 61010-1:2010

2011/65/EU

EN 62479:2010

2006/66/EC

EN 301 489-1 V2.1.1

EN 301 489-3 V2.1.1

EN 300 440 V2.1.1

EN 300 328 V2.1.1

Schaan, 03/2018

**Paolo Luccini**

Head of Quality and  
Process-Management  
BA Electric Tools & Accessories

**Thomas Hillbrand**

Head of BU Measuring  
Business Unit Measuring









Hilti Corporation  
LI-9494 Schaan  
Tel.: +423 234 21 11  
Fax: +423 234 29 65  
[www.hilti.group](http://www.hilti.group)



2164701



Hilti Connect