



PRA 90

Suomi

1 Dokumentaation tiedot

1.1 Tästä dokumentaatiosta

- Lue ehdottomasti tämä dokumentaatio ennen tuotteen käyttöönottoa. Se on turvallisen työnteon ja tuotteen ongelmattoman käsittelyn perusedellytys.
- Noudata tässä dokumentaatiossa ja tuotteessa olevia turvallisuus- ja varoitushuomautuksia.
- Säilytä käyttöohje aina tuotteen yhteydessä ja varmista, että käyttöohje on mukana, kun luovutat tuotteen toiselle henkilölle.

1.2 Merkkien selitykset

1.2.1 Varoitushuomautukset

Varoitushuomautukset varoittavat tuotteen käyttöön liittyvistä vaaroista. Seuraavia varoitustekstejä käytetään:

VAKAVA VAARA

VAKAVA VAARA !

- ▶ Varoittaa uhkaavasta vaaratilanteesta, josta voi seurauksena olla vakava loukkaantuminen tai jopa kuolema.

VAARA

VAARA !

- ▶ Varoittaa mahdollisesta vaarasta, josta voi seurauksena olla vakava loukkaantuminen tai kuolema.





VAROITUS

VAROITUS !

- ▶ Varoittaa mahdollisesta vaaratilanteesta, josta voi seurata loukkaantuminen tai aineellinen vahinko.


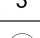



1.2.2 Symbolit dokumentaatiossa

Tässä dokumentaatiossa käytetään seuraavia symboleita:

	Lue käyttöohje ennen käyttämistä
	Toimintaohjeita ja muuta hyödyllistä tietoa
	Kierrätyskelpoisten materiaalien käsittely
	Älä hävitä sähkölaitteita ja akkuja tavallisen sekajätteen mukana

1.2.3 Symbolit kuvissa

Kuvissa käytetään seuraavia symboleita:

	Nämä numerot viittaavat vastaavaan kuvaan tämän käyttöohjeen alussa
	Numerointi kertoo työvaiheiden järjestyksen kuvissa ja saattaa poiketa numeroinnista tekstissä
	Kohtanumeroita käytetään kuvassa Yleiskuva , ja ne viittaavat kuvatekstien numerointiin kappa-leessa Tuoteyhteenveto
	Tämän merkin tarkoitus on kiinnittää erityinen huomiosi tuotteen käyttöön ja käsittelyyn.
	Langaton tiedonsiirto

1.3 Tuotekohtaiset symbolit

1.3.1 Symbolit tuotteessa

Tuotteessa käytetään seuraavia symboleita:



Vain sisätiloissa käytettäväksi

1.4 Tuotetiedot

HILTI -tuotteet on tarkoitettu ammattikäyttöön, ja niitä saa käyttää, huoltaa tai korjata vain valtuutettu, koulutettu henkilö. Käyttäjän pitää olla hyvin perillä käyttöön liittyvistä vaaroista. Tuote ja sen varusteet saattavat aiheuttaa vaaratilanteita, jos kokemattomat henkilöt käyttävät tuotetta ohjeiden vastaisesti tai muutoin asiattomasti.

Tyyppimerkinän ja sarjanumeron löydät tyyppikilvestä.

- Kirjoita sarjanumero ohiseen taulukkoon. Tuotteen tiedot tarvitaan, jos esität kysymyksiä myynti- tai huoltoedustajallemme.

Tuotetiedot

Automaattinen jalusta	PRA 90
Sukupuoli	01
Sarjanumero	

1.5 Vaatimustenmukaisuusvakuutus

Vakuutamme, että tässä kuvattu tuote täyttää voimassa olevien direktiivien ja standardien vaatimukset. Kuva vaatimustenmukaisuusvakuutuksesta on tämän dokumentaation lopussa.

Tekninen dokumentaatio löytyy tästä:

Hilti Entwicklungsgesellschaft mbH | Zulassung Geräte | Hiltistraße 6 | 86916 Kaufering, DE

1.6 Tyyppihväksyntätodistus

Hväksytty tarkastuslaitos **CSA Group Bayern**, numero 1948, on tarkastanut laitteen ja siihen liittyvän aineiston ja myöntänyt seuraavan tyyppihväksyntätodistuksen: ZS 17 10 50140 007

2 Turvallisuus

2.1 Turvallisuusohjeet



Tämän käyttöohjeen eri kappaleissa annettujen turvallisuusohjeiden ja käytettävän pyörivän tasolaserin käyttöohjeen turvallisuusohjeiden lisäksi on aina ehdottomasti noudatettava seuraavia ohjeita.

Yleiset turvallisuusohjeet

Älä poista turvalaitteita käytöstä tai irrota laitteessa olevia huomautus- ja varoitustarroja.

Työpaikan asianmukaiset olosuhteet

- **Varmista mittauspaikan turvallisuus ja varmista laitetta käyttökuntoon asettaessasi, ettei lasersäde suuntaudu kohti muita ihmisiä tai kohti itseäsi.**
- **Vältä hankalia työskentelyasentoja; etenkin jos teet suuntausta tikkailta. Varmista, että seisot tukevalla alustalla ja säilytät aina tasapainosi.**
- **Varmista, että pystytät laitteen vakaalle alustalle (tärinättömälle alustalle!)**
- **Käytä laitetta vain teknisissä tiedoissa eritellyissä käyttöolosuhteissa.**
- **Kun pystytät jalustaa ja käytät sitä, varo ettei mikään kehosi osa ole jalustan alla.**
- **Älä käytä jalustaa nostotyökaluna tai nostamisen ja nousemisen apuvälineenä.**
- **Pidä lapset poissa työskentelyalueelta. Pidä muut henkilöt poissa työskentelyalueelta.**
- **Kun pystytät jalustaa sisätilaan, ota huomioon, että jalusta saattaa naarmuttaa pintoja.**

Sähkömagneettinen häiriökestävyys

- Vaikka laite täyttää voimassa olevien määräysten tiukat vaatimukset, **Hilti** ei pysty sulkemaan pois mahdollisuutta, että voimakas häiriösäteily rikkoo laitteen, jolloin seurauksena voi olla virheellisiä toimintoja. Tässä tapauksessa, tai jos mittauksien luotettavuutta on syytä epäillä, suorita tarkastusmittaus.

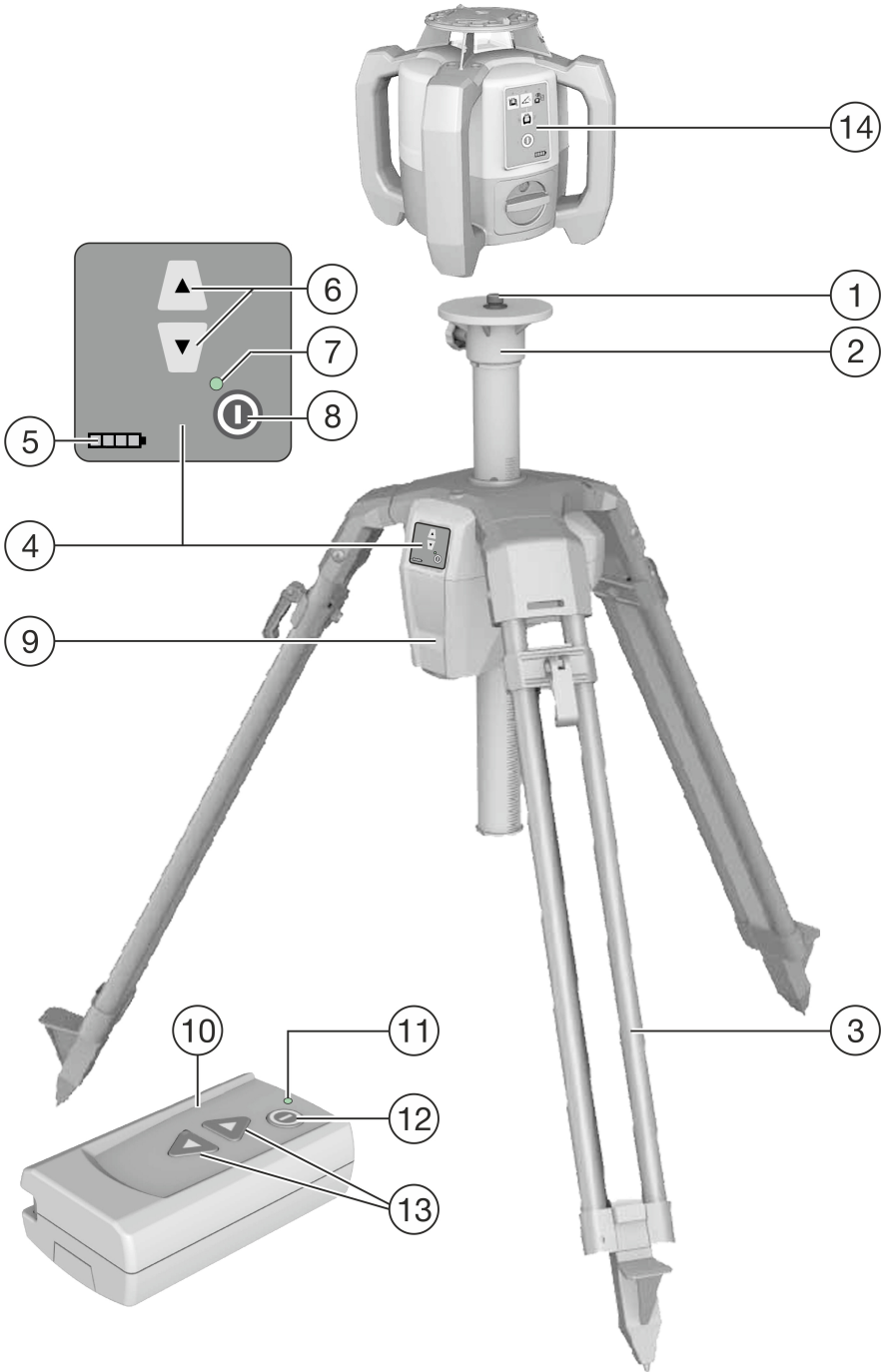
Hilti ei myöskään pysty sulkemaan pois mahdollisuutta, että muihin laitteisiin (esimerkiksi lentokoneiden navigointilaitteet) aiheutuu häiriöitä.

Yleiset turvallisuustoimenpiteet

- ▶ Tarkasta laite aina ennen käyttöä. Jos laite on vaurioitunut, korjauta se Hilti-huollossa.
- ▶ **Pidä laitteen PRA 90 kierretanko aina puhtaana liasta ja varmista, ettei tangossa ole vieraita esineitä ja ettet kosketa sitä millään kehosi osalla.**
- ▶ **Älä laita sormiasi tai mitään muuta kehosi osaa jalustan jalkaputkiin tai jalustan kohtiin, joissa ne saattaisivat vahingoittua.**
- ▶ **Vaikka laite on suunniteltu kovaan rakennustyömaakäyttöön, laitetta on käsiteltävä varoen kuten muitakin sähkötyökaluja.**
- ▶ **Vaikka laite on suunniteltu kosteustiiviiksi, pyyhi laite kuivaksi aina ennen kuin laitat sen kanto-laukkuun.**
- ▶ **Käytä verkkolaitetta vain verkkovirtaan liittämiseen.**
- ▶ **Varmista, etteivät laite ja verkkolaite muodosta estettä, joka aiheuttaa kompastumis- tai loukkaantumisvaaran.**
- ▶ **Varmista työpaikan hyvä valaistus.**
- ▶ **Tarkasta jatkojohdon kunto säännöllisesti, ja vaihda johto, jos havaitset vaurioita. Jos verkkolaitte tai jatkojohto vaurioituu työskentelyn aikana, älä kosketa verkkolaitetta. Irrota pistoke verkkopistorasiasta. Vaurioituneet liittämäjohdot ja jatkojohdot aiheuttavat vakavan sähköiskun vaaran.**
- ▶ **Vältä koskettamasta sähköä johtaviin pintoihin kuten putkiin, pattereihin, liesiin ja jääkaappeihin. Sähköiskun vaara kasvaa, jos kehosi maadottuu.**
- ▶ **Suojaa verkkojohto kuumuudelta, öljyiltä ja teräviltä reunoilta.**
- ▶ **Älä käytä verkkolaitetta, jos se on likainen tai märkä. Verkkolaitteen pintaan kertynyt pöly, etenkin sähköä johtavien materiaalien pöly, tai kosteus saattavat epäsuotuisissa tilanteissa aiheuttaa sähköiskun. Tämän vuoksi tarkastuta liikaantunut laite säännöllisin välein Hilti-huollossa, ja etenkin jos työstät sähköä johtavia materiaaleja usein.**
- ▶ **Vältä liittämispintojen koskettamista.**
- ▶ **Käytä mukana toimitettua kantohihnaa apuna laitteen PRA 90 kantamiseen. Varo, ettet laitetta PRA 90 kuljettaessasi aiheuta vammoja itsellesi tai muille henkilöille. Kuljettaessa on ehdottomasti varottava jalkojen teräviä päitä.**
- ▶ **Varmista, että laitteen PRA 90 käyttämisen jälkeen kierretanko on aina säädetty alas ennen jalustan jalkojen kokoon taittamista.**

Akkukäyttöisten sähkötyökalujen käyttö ja hoito

- ▶ **Käytä vain juuri kyseiseen laitteeseen hyväksytyjä akkuja.** Muiden akkujen tai muihin käyttötarkoituksiin tarkoitettujen akkujen käyttö aiheuttaa tulipalo- ja räjähdysvaaran.
- ▶ **Pidä akut suojassa korkeilta lämpötiloilta ja avotulelta.** Räjähdysvaara on olemassa.
- ▶ **Akkuja ei saa avata, puristaa, kuumentaa lämpötilaan yli 80 °C (176 °F) tai polttaa.** Muutoin on olemassa tulipalo-, räjähdys- ja syöpymisvaara.
- ▶ **Varo, ettei kosteutta pääse tunkeutumaan akun sisään.** Sisään päässyt kosteus voi aiheuttaa oikosulun tai kemiallisen reaktion, minkä seurauksena saattaa aiheutua palovammoja tai syttyä tulipalo.
- ▶ **Ota litiumioniakkujen kuljettamisesta, varastoinnista ja käyttämisestä annetut erityisohjeet huomioon.**
- ▶ **Älä oikosulje akkuja.** Tarkasta aina ennen akun paikalleen laittamista, ettei akun liittimissä akussa ja laitteessa ole vieraita esineitä. Jos akun liittimiin tulee oikosulku, tulipalo-, räjähdys- ja syöpymisvaara on olemassa.
- ▶ **Vaurioitunutta akkuja (esimerkiksi akkuja, jossa on murtumia tai josta on irronnut palasia tai jonka liittimet ovat painuneet sisään tai vääntyneet ulos), ei saa ladata eikä käyttää.**
- ▶ **Käytä laitteen käyttämiseen ja akun lataamiseen vain verkkolaitetta PRA 85 tai autolatauspistoketta PRA 86.** Muutoin laite saattaa vaurioitua.



- | | | | |
|---|-------------------------------|---|-------------------------------------|
| ① | Laserin kiinnityskohta 5/8" | ⑧ | Käyttökenttä käyttökytkin |
| ② | Jalustapäätä | ⑨ | Akkulokero |
| ③ | Esiin vedettävät tuet | ⑩ | Lisävarusteinen kauko-ohjain PRA 92 |
| ④ | Käyttökenttä | ⑪ | PRA 92 LED-näyttö |
| ⑤ | Käyttökenttä latauksen näyttö | ⑫ | PRA 92 käyttökytkin |
| ⑥ | Käyttökenttä korkeuden säätö | ⑬ | PRA 92 korkeuden säätö |
| ⑦ | Käyttökenttä LED-merkkivalot | ⑭ | Tasolaser |

3.2 Tarkoituksenmukainen käyttö

Kuvattu tuote on automaattinen jalusta, johon voidaan kiinnittää pyörivä tasolaser. Jalusta voidaan käyttökentän painikkeilla tai kauko-ohjaimella säätää korkeussuunnassa. Jalustalla ja siihen kiinnitettyä pyörivällä tasolaserilla voidaan toteuttaa vaakasuuntainen lasertaso halutulle kohdekorkeudelle, siirtää korkomerkkejä ja suunnata tai tarkastaa korkeuksia.

Jalustaa voidaan käyttää 3 eri tavalla: kauko-ohjaimella / lasersäteensiappajalla PRA 30 (pyörivän tasolaserin PR 30-HVS yhteydessä automaattiseen suuntaukseen ja valvontatoimintoon), ilman kauko-ohjainta ja kauko-ohjaimen PRA 92 kanssa.

- ▶ Käytä tässä tuotteessa vain **Hilti**-litiumioniakkua PRA 84.
- ▶ Käytä näille akuille vain **Hilti**-verkkolaitetta PRA 85.

3.3 Automaattinen suuntaus

Tämä jalusta voidaan pyörivien **Hilti**-tasolasereiden PR 30-HVS, PR 35, PR 300-HV2S tai PRI 36 yhteydessä suunnata automaattisesti. Suositamme **Hilti**-tasolaserin PR 30-HVS käyttämistä. Se on erityisesti suunniteltu laitteen PRA 90 yhteydessä käytettäväksi, ja siinä on 3-laitekommunikaatio jalustan, tasolaserin ja siihen liittyvän kauko-ohjaimen PRA 30 välillä.

Näiden kolmen komponentin yhteistoiminnalla yksi henkilö pystyy suuntaamaan lasertason automaattisesti tarkkaan pisteeseen. Tässä yhteydessä pitää vain näyttää kohdekorkeus laitteella PRA 30 ja PRA 90 säätää pyörivän tasolaserin PR 30-HVS lasertason tarkasti korkeuteen.

Jos käytetään jotakin muuta pyörivää tasolaseria, jalustan ylös- ja alaspäin säätämiseen tarvitaan kauko-ohjain PRA 92. Automaattinen suuntaus ei siten ole mahdollista.

3.4 Lataustilan näyttö

Latauksen aikana laitteessa, käytön aikana

Tila	Merkitys
4 LED-merkkivaloa palaa.	• Lataustila 100 %
3 LED-merkkivaloa palaa, 1 LED vilkkuu.	• Lataustila ≥ 75 %
2 LED-merkkivaloa palaa, 1 LED vilkkuu.	• Lataustila ≥ 50 %
1 LED palaa, 1 LED vilkkuu.	• Lataustila ≥ 25 %
1 LED-merkkivalo vilkkuu.	• Lataustila < 25 %

Latauksen aikana laitteen ulkopuolella

Tila	Merkitys
Akun punainen LED-merkkivalo palaa.	• Akkua ladataan
Akun punainen LED-merkkivalo ei pala.	• Lataustila 100 %

3.5 Toimituksen sisältö

Automaattinen jalusta PRA 90, litiumioniakku PRA 84, verkkolaite PRA 85, kantohihna, käyttöohje, valmistajatoimitus.

Muita tälle tuotteelle hyväksytyjä järjestelmätuotteita löydät **Hilti**-edustajalta tai internetistä osoitteesta: www.hilti.group.

4 Tekniset tiedot

4.1 Tekniset tiedot PRA 90

Kommunikaation kantama laitteen PRA 30 kanssa jalustan käyttökentän suuntaan	50 m
Kommunikaation kantama laitteen PRA 30 kanssa sivusuuntaan tai vastakkaiseen suuntaan jalustan käyttökenttään nähden	30 m
Kuljetuspituus	94 cm
Paino	8 kg
Kantopaino	≤ 5 kg
Maksimikorkeus (pyörivän tasolaserin kanssa)	1,95 m
Minimikorkeus (pyörivän tasolaserin kanssa)	0,97 m
Säätöliikematka yhteensä	54 cm
Pienin säätöliikematka	0,25 mm
Käyttölämpötila	-20 °C ... 60 °C
Varastointilämpötila	-25 °C ... 60 °C
Suojausluokka	IP 56
Jalustakierre	5/8" x 11 mm
Säteilyteho	1,1 dBm
Taajuus	2 400 MHz ... 2 483,5 MHz

4.2 Tekniset tiedot PRA 84

Nimellisjännite	7,2 V
Maksimijännite käytön aikana tai ladattaessa käytön aikana	13 V
Latausaika lämpötilassa 32 °C	130 min
Käyttölämpötila	-20 °C ... 50 °C
Varastointilämpötila (kuiva)	-25 °C ... 60 °C
Latauslämpötila	0 °C ... 40 °C
Paino	0,3 kg

4.3 Tekniset tiedot PRA 85

Verkköjännite	115 V ... 230 V
Verkkovirran taajuus	47 Hz ... 63 Hz
Nimellistehonotto	36 W
Nimellisjännite	12 V
Käyttölämpötila	0 °C ... 40 °C
Varastointilämpötila (kuiva)	-25 °C ... 60 °C
Paino	0,23 kg

4.4 Tekniset tiedot PRA 92

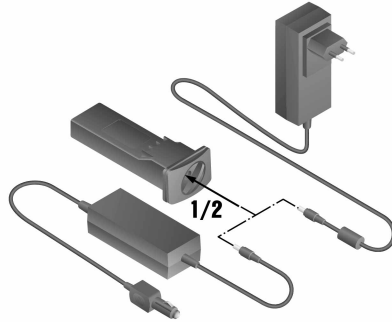
Kommunikaatiotapa infrapuna	2,4 GHz
Energiansaanti	2 AA-paristoa
Käyttölämpötila	-20 °C ... 50 °C
Varastointilämpötila	-25 °C ... 60 °C

5 Käyttöönotto

5.1 Akun lataaminen

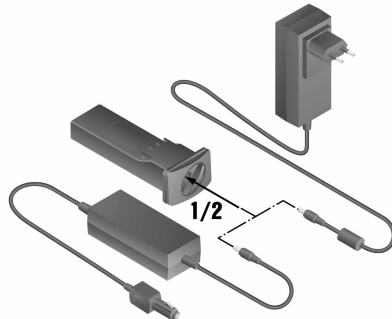


Tässä jalustassa saa käyttää vain **Hilti**-akkua PRA 84.



- Lataa akku täyteen ennen ensimmäistä käyttökertaa.

5.1.1 Akun lataaminen laitteessa



VAARA

Sähkövirran aiheuttama vaara. Verkkolaitteen sisään tunkeutuva neste voi johtaa oikosulkuun ja räjähdykseen. Seurauksena voi olla vakavia loukkaantumisia, palovammoja ja tulipalo!

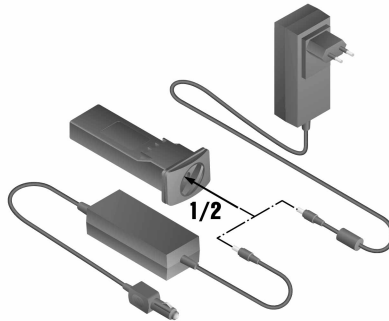
- Verkkolaitetta PRA 85 saa käyttää vain sisätiloissa.

1. Laita akku paristolokeroon.
2. Kierrä kantta siten, että akun latausliitäntä tulee näkyviin.
3. Liitä verkkolaitteen tai autolaturin pistoke akkuun.
4. Liitä verkkolaite tai autolatauspistoke virtalähteeseen.



Akun senhetkinen lataustila näytetään akun lataustilan näytöllä, kun jalusta on päälle kytketty.

5.1.2 Akun lataaminen laitteen ulkopuolella



VAARA

Sähkövirran aiheuttama vaara. Verkkolaitteen sisään tunkeutuva neste voi johtaa oikosulkuun ja räjähdykseen. Seurauksena voi olla vakavia loukkaantumisia, palovammoja ja tulipalo!

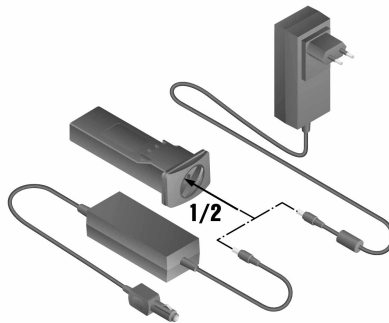
► Verkkolaitetta PRA 85 saa käyttää vain sisätiloissa.

1. Vedä akku irti jalustasta ja liitä verkkolaitteen pistoke tai autolatauspistoke.
2. Liitä verkkolaite tai autolatauspistoke virtalähteeseen.



Akku punainen LED palaa latauksen aikana.

5.1.3 Akun lataaminen käytön aikana

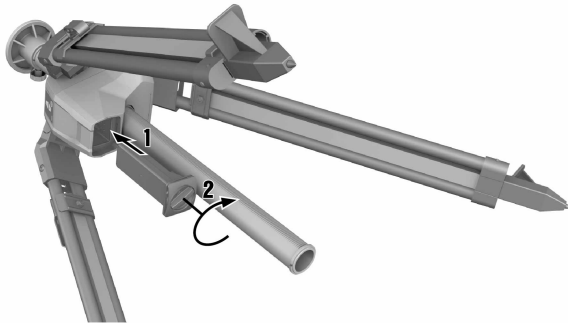


1. Kierrä kantta siten, että akun latausliitäntä tulee näkyviin.
2. Liitä verkkolaitteen pistoke akkuun.
 - ◀ Jalustaa voi käyttää lataamisen aikana, ja lataamisen aikana jalustassa olevat LED-merkkivalot ilmaisevat akun lataustilan.

5.2 Akun kiinnitys



Tarkasta aina ennen akun paikalleen laittamista, ettei akun liittimissä akussa ja jalustassa ole vieraita esineitä.



1. Työnnä akku kiinnitykseensä jalustassa.
2. Kierrä lukitsinta kahden uran verran myötäpäivään siten, että lukitusymboli tulee näkyviin.

5.3 Akun irrotus

1. Kierrä lukitsinta kahden uran verran vastapäivään siten, että lukituksen vapautussymboli tulee näkyviin.
2. Vedä akku irti laitteesta.

6 Käyttö

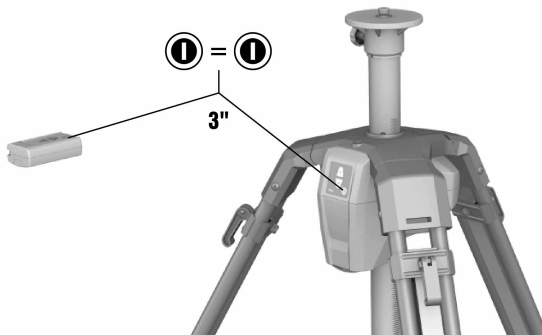
6.1 Pyörivän tasolaserin kiinnitys jalustaan

Kiinnitä vain sellainen laite, jonka paino on enintään 5 kg (11 lbs).

- Kierrä pyörivä tasolaser kiinni jalustaan.

6.2 Työskentely käyttäen jalustaa ja kauko-ohjainta PRA 92 (lisävaruste)

Ennen käyttöä kauko-ohjain pitää parittaa jalustan kanssa, jotta näiden laitteiden välinen kommunikatio toimii.



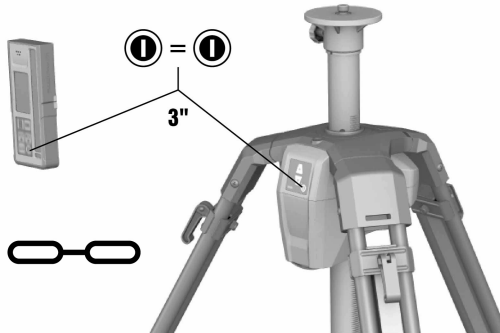
1. Paina jalustan ja kauko-ohjaimen käyttökytkimiä samanaikaisesti vähintään 3 sekunnin ajan.
 - ◄ Parittamisen onnistumisen merkinä kummankin laitteen LED-merkkivalot palavat yhtä aikaa.
2. Suuntaa jalustan käyttökenttä laitteen PRA 92 suuntaan.

3. Paina sitten kauko-ohjaimen käyttöpainikkeiden vastaavia nuolipainikkeita, jotta jalusta säätyy ylös- tai alaspäin.
 - ◀ Useimmat pyörivät tasolaserit näyttävät jalustan liikkuesa tärähdysovarituksen ja vaativat itse itsensä, tai ne näyttävät tärähdysovarituksen ja kytkeytyvät pois päältä.
 - ◀ **Hilti**-malleissa PRE 3, PR 20, PR 2-HVS, PR 25, PR 26 ja PRE 38 tapahtuu ensimmäisen minuutin aikana vain vaaitus. Vaaitusvaiheen aikana lasertaso ei hetkellisesti enää näy.

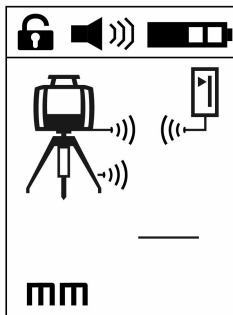
6.3 Työskentely käyttäen jalustaa ja kauko-ohjainta PRA 30

i Ennen käyttöä kauko-ohjain pitää parittaa jalustan kanssa, jotta näiden laitteiden välinen kommunikatio toimii.

Pyörivän tasolaserin PR 30-HVS pitää myös olla erikseen paritettu laitteen PRA 30 kanssa. Siten saadaan aikaan 3-laiteparitus, mikä on lasertason automaattisen suuntauksen edellytys.



1. Paina jalustan ja kauko-ohjaimen käyttökytkimiä samanaikaisesti vähintään 3 sekunnin ajan.
 - ◀ Onnistuneen parittamisen merkinä laitteen PRA 30 näyttöön ilmestyy ketju ja laitteessa PRA 90 vilkkuvat kaikki LED-merkkivalot. Näiden näyttötoimintojen jälkeen kummatkin laitteet kytkeytyvät automaattisesti pois päältä.



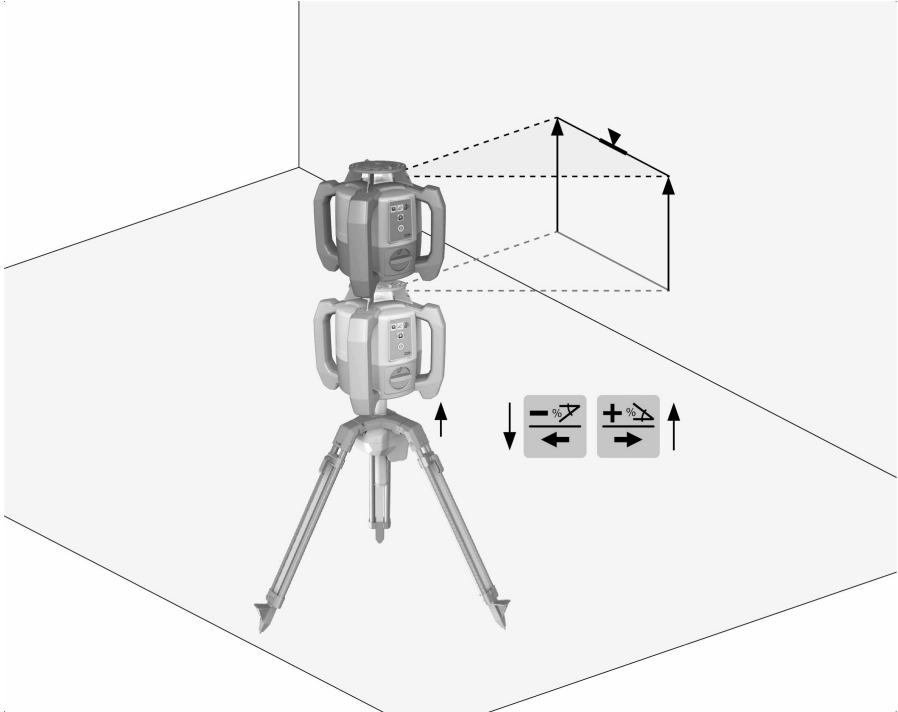
2. Paina käyttökytkimiä laitteissa PRA 90, PRA 30 ja PR 30-HVS.
 - ◀ Kauko-ohjaimen PRA 30 näytössä näytetään pyörivät tasolaser ja jalusta, aktiivinen radiotaajuusyhteys näytetään aaltona.
 - ◀ Jos aktiivista radiotaajuusyhteyttä ei ole, näyttöön ilmestyy aallon sijasta varoituskolmio.

6.4 Suuntaus automaattisella jalustalla PRA 90

i Tämä toiminto on käytettävissä vain automaattisen jalustan PRA 90 yhteydessä. Ensimmäisen käyttökerran yhteydessä lasersäteensiippaaja PRA 30 on paritettava jalustan kanssa. Lisävarusteisella automaattisella jalustalla PRA 90 voit säätää lasertason korkeuden halutuksi joko manuaalisesti tai automaattisesti.

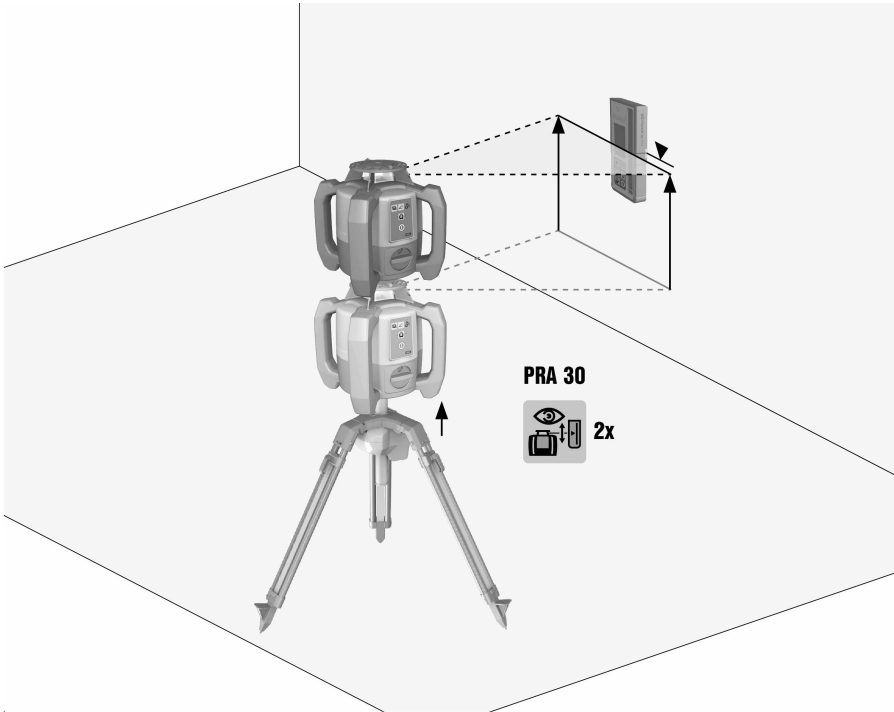
1. Kiinnitä laite automaattiseen jalustaan PRA 90.
2. Kytke tasolaser, automaattinen jalusta ja lasersäteensiippaaja päälle.
3. Suuntaa lasertason korkeus nyt manuaalisesti → Sivu 13 tai automaattisesti → Sivu 14.

6.4.1 Manuaalinen suuntaaminen

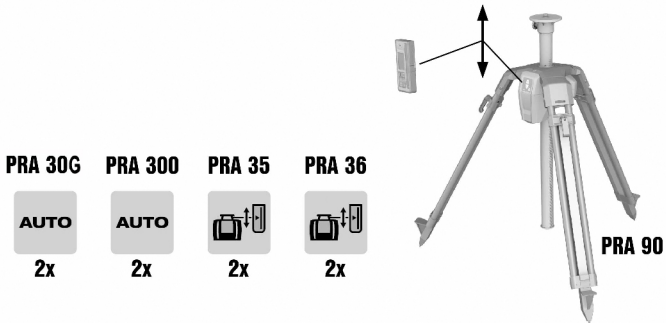


- Paina lasersäteensiippaajan painikkeita +/- tai laitteen PRA 90 nuolipainikkeita, jos haluat siirtää vaakatasoa samassa suunnassa ylös- tai alaspäin.

6.4.2 Automaattinen suuntaus



1. Pidä lasersäteensiippajaan vastaanottopuoli haluamallasi korkeudella ja laitteen PRA 90 käyttökentän suuntaan. Pidä lasersäteensiippajaa suuntaamisen aikana rauhallisesti paikallaan ja varmista, että lasersäteensiippajan ja laitteen välillä on esteetön näkyvyys.



2. Kaksoisnapsauta automaattisen suuntauksen painiketta lasersäteensiippajassa. Toisella kaksoisnapsautuksella lopetat suuntauksen.
 - ◀ Kaksoisnapsautus käynnistää lasertason suuntausvaiheen, jolloin jalusta ajaa ylös- tai alaspäin. Sen aikana kuuluu jatkuva akustinen merkkiääni. Heti kun lasersäde osuu lasersäteensiippajan vastaanotokenttään, säde liikkuu merkkiuran (vertailutaso) kohdalle. Kun tämä asento on saavutettu ja laite on vaaitunut, kuuluu viisi sekuntia kestävä merkkiääni ilmaisten tämän vaiheen päättymisen. Lisäksi automaattisen suuntauksen symboli ei enää ole näytössä.
3. Tarkasta korkeusasetus näytöstä.

4. Poista lasersäteensiippaaja.



Jos automaattinen suuntausvaihe ei onnistunut, kuuluu lyhyitä merkkiääniä, ja automaattisen suuntauksen symboli katoaa näytöstä.

6.5 Työskentely käyttäen jalustaa ilman kauko-ohjainta

1. Paina jalustan käyttökytkintä.
 - ◀ Jalusta kytkeytyy päälle.
2. Paina sitten jalustan käyttöpainikkeiden vastaavia nuolipainikkeita, jotta jalusta säätyy ylös- tai alaspäin.

7 Huolto ja kunnossapito



Muista, että lämpötilan pitää olla välillä -25 °C (-13 °F) ja +60 °C (140 °F), jos säilytät laitetta autossa.

- Pidä kierretanko puhtaana karkeasta liasta ja betonijäämistä.
- Käytä puhdistamiseen vain puhdasta ja pehmeää kangasta. Tarvittaessa kostuta kangas puhtaalla alkoholilla tai vedellä. Älä käytä muita nesteitä, sillä ne saattavat vaurioittaa muoviosia.

8 Kuljetus ja varastointi

Kuljettaminen

VAROITUS

Käynnistyminen vahingossa kuljetuksen aikana. Jos akut ovat paikallaan laitteessa, laite saattaa vahingossa käynnistyä kuljetuksen aikana ja vaurioitua.

- ▶ Älä koskaan kuljeta laitetta akkuja irrottamatta.

- Käytön jälkeen aja kierretanko täysin alas.
- Irrota akku.
- Vasta nyt käännä jalustan jalat sisään.
- Kuljeta tai lähetä laite aina **Hilti**-kuljetuspakkauksessa, **Hilti**-kuljetuslaukussa tai muussa vastaavan laatuissa pakkauksessa.
- Pitemmän kuljettamisen jälkeen tee aina tarkastusmittaus ennen laitteen käyttämistä.

Varastointi

VAROITUS

Viallisen akun aiheuttama huomaamaton vaurio. Akkujen vuodot saattavat vaurioittaa laitetta.

- ▶ Varastoi laite aina akut irrotettuna.

- Varastoi laite lasten ja asiattomien henkilöiden ulottumattomissa.
- Poista kostunut laite laatikosta tai laukusta. Anna laitteen, kuljetuslaukun ja lisävarusteiden kuivua enintään lämpötilassa 40 °C (104 °F) ja puhdista ne.
- Pakkaa laite ja varusteet vasta kun ne ovat täysin kuivuneet.
- Pitemmän varastoinnin jälkeen tee aina tarkastusmittaus ennen laitteen käyttämistä.
- Varastoi akku viileässä ja kuivassa paikassa.
Älä koskaan varastoi akkua auringonpaisteessa, lämmittimen tai patterin päällä tai ikkunan vieressä.

9 Apua häiriötilanteisiin

Häiriöissä, joita ei ole kuvattu tässä taulukossa tai joita et itse pysty poistamaan, ota yhteys **Hilti**-huoltoon.

9.1 Apua häiriötilanteisiin

Häiriö	Mahdollinen syy	Ratkaisu
Jalusta ei reagoi.	Jalustaa ei ole kytketty päälle.	▶ Kytke jalusta päälle.
	Jalustaa ei ole paritettu.	▶ Parita kauko-ohjain jalustaan.
	Laitteen PRA 92 paristot tyhjt.	▶ Vaihda paristot.

Häiriö	Mahdollinen syy	Ratkaisu
Jalustaa ei saa kytkettyä päälle.	Akku ei kunnolla paikallaan tai akku tyhjä.	► Lukitse akku kuultavasti naksauttaen paikalleen tai lataa akku.
Automaattinen suuntaus ei onnistunut.	Haluttu korkeus ei ole mahdollisen säätökorkeuden rajoissa.	► Tarkasta säätökorkeus.
	Ulkaisen tekijän aiheuttama liian voimakas värinä.	► Käännä jalusta täysin auki ja varmista tukeva pystytys.
	Jalusta kommunikaation kantaman ulkopuolella.	► Mene kauko-ohjaimen kanssa lähemmäs jalustaa ja/tai suuntaa jalustan käyttökenttä kauko-ohjaimen suuntaan.
Valvontatilan asetus ei onnistunut.	Haluttu korkeus ei ole mahdollisen säätökorkeuden rajoissa.	► Tarkasta säätökorkeus.
	Ulkaisen tekijän aiheuttama liian voimakas värinä.	► Käännä jalusta täysin auki ja varmista tukeva pystytys.
	Jalusta kommunikaation kantaman ulkopuolella.	► Mene kauko-ohjaimen kanssa lähemmäs jalustaa ja/tai suuntaa jalustan käyttökenttä kauko-ohjaimen suuntaan.

10 RoHS (vaarallisten aineiden käytön rajoittamisen direktiivi)

Vaarallisten aineiden taulukon löydät seuraavasta linkistä: qr.hilti.com/r56543.
Linkki RoHS-taulukkoon on tämän dokumentaation lopussa QR-koodina.

11 Hävittäminen

Hilti-työkalut, -koneet ja -laitteet on pääosin valmistettu kierrätyskelpoisista materiaaleista. Kierrätyksen edellytys on materiaalien asianmukainen lajittelu. Useissa maissa **Hilti** ottaa vanhat koneet ja laitteet vastaan kierrätystä ja hävitystä varten. Lisätietoja saat **Hilti**-huollosta tai -edustajalta.

Akkujen hävittäminen

Määräystenvastaisten hävittämisen seurauksena akuista ulos pääsevät kaasut tai nesteet voivat vaarantaa terveyden.

- Älä lähetä vaurioituneita akkuja!
- Peitä liitännät sähköä johtamattomalla materiaaalilla oikosulkujen välttämiseksi.
- Hävitä akut siten, etteivät ne voi joutua lasten käsiin.
- Hävitä akku viemällä se **Hilti Store** -liikkeeseen tai käännä vastuullisen jätteenkäsittely-yrityksen puoleen.



- Älä hävitä sähkötyökaluja, elektronisia laitteita ja akkuja tavallisen sekajätteen mukana!

12 Valmistajan myöntämä takuu

- Jos sinulla on takuuehtoihin liittyviä kysymyksiä, ota yhteys paikalliseen **Hilti**-edustajaan.



Hilti Corporation
Feldkircherstraße 100
9494 Schaan | Liechtenstein

PRA 90 (01)

[2011]

2006/42/EG

EN ISO 12100

2014/53/EU

EN 61010-1:2010

2011/65/EU

EN 62479:2010

2006/66/EC

EN 301 489-1 V2.1.1

EN 301 489-3 V2.1.1

EN 300 440 V2.1.1

EN 300 328 V2.1.1

Schaan, 03/2018

Paolo Luccini

Head of Quality and
Process-Management
BA Electric Tools & Accessories

Thomas Hillbrand

Head of BU Measuring
Business Unit Measuring





Hilti Corporation
LI-9494 Schaan
Tel.: +423 234 21 11
Fax: +423 234 29 65
www.hilti.group



2164701



Hilti Connect