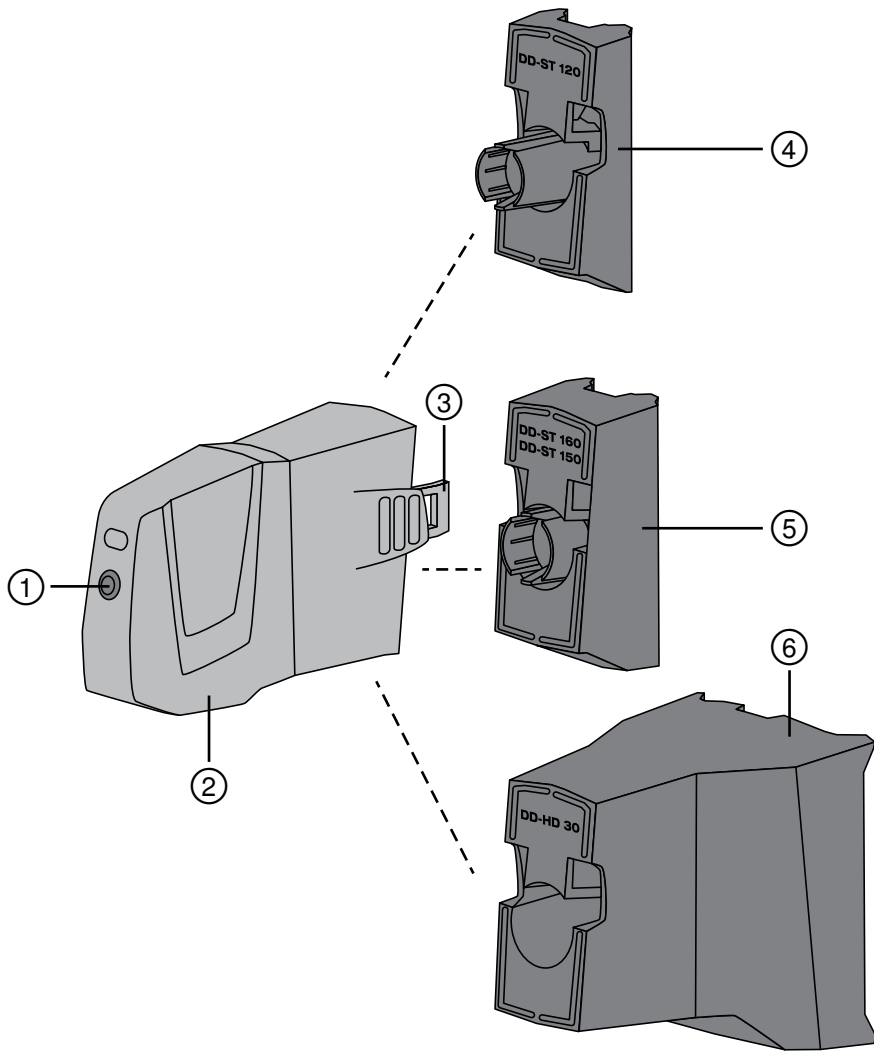
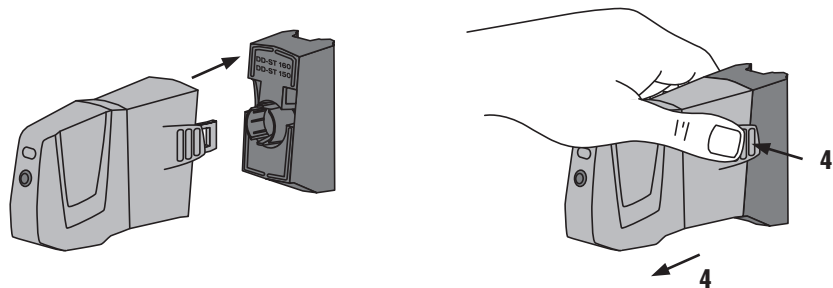


Bedienungsanleitung	de
Operating instructions	en
Mode d'emploi	fr
Istruzioni d'uso	it
Manual de instrucciones	es
Manual de instruções	pt
Gebruiksaanwijzing	nl
Brugsanvisning	da
Bruksanvisning	sv
Bruksanvisning	no
Käyttöohje	fi
Οδηγίες χρήσεως	el
Használati utasítás	hu
Instrukcja obsługi	pl
Инструкция по эксплуатации	ru
Návod k obsluze	cs
Návod na obsluhu	sk
Upute za uporabu	hr
Navodila za uporabo	sl
Ръководство за обслужване	bg
Instrucțiuni de utilizare	ro
Kullanma Talimatı	tr
دليل الاستعمال	ar
Lietošanas pamācība	lv
Instrukcija	lt
Kasutusjuhend	et
Інструкція з експлуатації	uk
Пайдалану бойынша басшылық	kk
取扱説明書	ja
사용설명서	ko
操作說明書	zh
操作说明书	cn

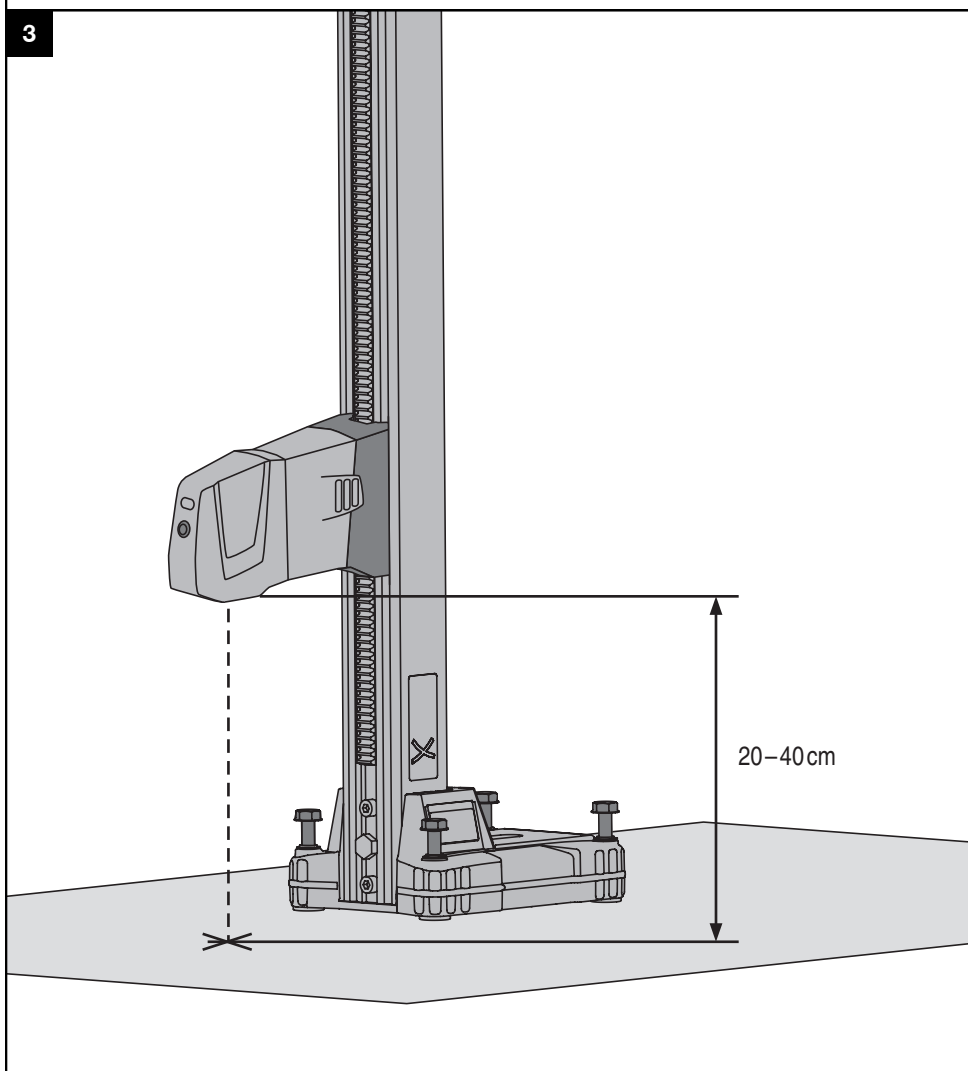




2



3



DD-ST HCL 鑽孔中心雷射測量儀

第一次使用本機具前，請務必詳讀此操作說明。

本操作說明應與機具放在一起。

機具轉交給他人時必須連同操作說明一起轉交。

內容	頁次
1 一般使用說明	214
2 產品說明	215
3 配件、耗材	216
4 技術資料	216
5 安全說明	216
6 使用前注意事項	217
7 操作	217
8 維護和保養	218
9 故障排除	218
10 廢棄機具處置	218
11 製造商保固 - 機具	219
12 EC歐規符合聲明 (原版)	219

❶ 這些號碼表示在圖示中的位置，您可以在操作說明的開始處找到圖示。

本操作說明中所稱「機具」係指DD-ST HCL鑽孔中心雷射測量儀。

操作控制及零件 ❶

- ❶ On/off按鈕
- ❷ 雷射裝置
- ❸ 接頭鎖定機制
- ❹ DD-ST 120接頭 (配件形式)
- ❺ DD-ST 150-U/160接頭 (配件形式)
- ❻ DD-HD 30接頭 (配件形式)

1 一般使用說明

1.1 安全須知及其意義

危險

用於告知可能會發生對人體造成嚴重傷害甚至死亡的立即性危險情況。

警告

用於告知可能會發生造成人員受傷或死亡之重度危險情況。

注意

用於告知可能會發生造成人員受傷，或造成設備及其他財產損壞的輕度危險情況。

附註

注意操作說明或其他有用的資訊內容。

1.2 圖形符號之說明及其他資訊

警告標誌



一般警告

遵守標誌



使用前請閱讀本操作說明

符號



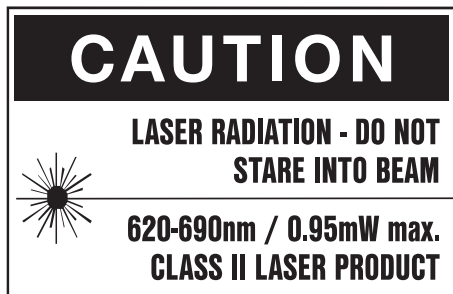
不可將廢棄機具、電器或電池與家庭廢棄物一併處置。



雷射輻射

不可注視雷射光束

雷射等級2，符合EN 60825-1 : 2007



雷射波長620-690 nm。在上述情況之下，輸出功率為0.95 mW。

機具識別資料位置

本機具型號及序號標示於型號辨識牌上。請在操作說明書上記下這些資料，並於洽詢Hilti業務代表或維修部門時告知。

型號：

產品代別：01

序號：

2 產品說明

2.1 按照指示使用產品

DD-ST HCL為十字型雷射裝置，可搭配DD-HD 30、DD-ST 150-U、DD-ST 160和DD-ST 120鑽孔機台。架設在對應的鑽孔機台時，鑽孔中心雷射測量儀可以利用鑽孔系統，更快速的判斷孔洞的實際中心點。就算在鑽孔同時，DD-ST HCL也能正確顯示鑽孔中心。

依據Hilti鑽孔機器和使用的鑽孔機台不同，DD-ST HCL必須配合下列接頭：DD-HD 30接頭，DD-ST 150-U/160接頭或DD-ST 120接頭。

接頭中的磁鐵可以讓鑽孔中心雷射測量儀更容易架設在鑽孔機台的導引滑軌上，也便於使用後的拆卸。

遵守本操作說明書中關於操作、維修及保養的資訊。

為避免受傷的危險，僅可用Hilti原廠設備及配件。

不可改裝本機具。

機具及其輔助設備由未經訓練人員錯誤或不按照說明操作時，有可能會發生危險。

2.2 產品特點

本機具的特點在於十字型雷射，範圍約1 m。範圍取決於周圍光照的亮度。

機具會在一分鐘後自行關閉。

無法更換電池。本機具的設計可在20°C/68°F下達到150小時電池壽命。如果在每分鐘鑽孔一個的情況下，約可鑽9,000個孔，視環境溫度而有所變化。

2.3 配備及數量

- 1 雷射裝置
- 1 軟袋
- 1 操作說明

3 配件、耗材

附註

下列接頭可確保鑽孔中心雷射測量儀和使用的鑽孔機台間保持正確距離。

名稱	簡稱	產品說明
接頭	DD-ST HCL A-120	搭配DD-ST 120鑽孔機台使用
接頭	DD-ST HCL A-150/160	搭配DD-ST 150-U或 DD-ST 160鑽孔機台使用
接頭	DD-ST HCL A-HD30	搭配DD-HD 30鑽孔機台使用
雷射眼鏡	PUA 60	在不易查看光線的狀況下可以提高雷射光束的能見度。

4 技術資料

保留更改技術資料權利。

約略標線與標線交叉點範圍	1 m
從基材起200 mm的精確度	± 1 mm
雷射等級	2
從基材起250 mm的線寬	1...1.5 mm
約多少時間後自動斷電	1 min
電源	4個AA電池
正20 °C時的電池壽命	150 h
操作溫度範圍	-10...+40°C (+14...+104°F)
貯放溫度	-20...+60°C (-4...+140°F)
防塵防水等級	IP 53 於各IEC 60529
雷射裝置搭配DD-ST HCL A-120接頭的重量	400 g
雷射裝置搭配DD-ST HCL A-150/160接頭的重量	460 g
雷射裝置搭配DD-ST HCL A-HD30接頭的重量	570 g
雷射裝置搭配DD-ST 120接頭的規格 (長 x 寬 x 高)	146 mm x 51 mm x 97 mm
雷射裝置搭配with DD-ST 150-U/ 160接頭的規格 (長 x 寬 x 高)	158 mm x 52 mm x 99 mm
雷射裝置搭配DD-HD 30接頭的規格 (長 x 寬 x 高)	215 mm x 99 mm x 112 mm

5 安全說明

除各節操作說明所提供的安全相關資訊外，應隨時嚴格遵守以下規定。

- 未經訓練之人員錯誤的操作或操作時不按照指示，機具和其輔助設備會發生危險。
- 為避免傷害事故發生，僅可使用原廠Hilti配件與其他設備。
- 不允許修改機具。
- 請閱讀操作手冊中有關機具操作、維護和保養說明。
- 勿使用任何失效的安全保護裝置，勿刪除任何標示或警告標誌。
- 將雷射機具放置在兒童無法取得之處。

- 考量週遭環境可能造成之干擾。不可把機具曝露在雨中或雪中，並且不要在潮溼的情形下使用。不可在有可能發生火災或爆炸危險的地方使用。
- 使用前先檢查機具的狀況。如果發現機具受損，將機具送至Hilti維修中心修理。
- 機具掉落或受到其他機械物體撞擊力後，使用者應檢測其準確度。
- 將機具從很冷移到溫暖的環境，或將機具從很熱移到冰冷的環境時，使用前應先讓機具適應溫度。
- 如果將機具安裝在轉接器上，檢查機具是否確實固定。
- 保持雷射光束孔潔淨，以避免誤測。

- m) 雖然本機具設計可在不良的工作環境中使用，但仍應像其他光學器材（如雙目鏡、眼鏡、相機）般謹慎使用。
- n) 雖然本機具有防潮設計，但在放入攜帶盒前，應先將機具擦乾。
- o) 避免直視雷射光束。
- p) 雷射可視眼鏡不具備雷射保護功能，無法抵擋雷射光進而保護您的眼睛。眼鏡有色域限制特性，在一般道路上駕駛車輛時請勿佩戴。無法代替太陽眼鏡。
- q) 操作機器時，請提高警覺，注意進行中的工作並善用常識。身體疲勞或使用麻醉劑、酒精或藥物之後，請勿使用機器。操作機器時稍不留神就可能造成嚴重的人員傷亡。

5.1 適當的工作場所配置

- a) 在工作區域進行適當的安全測量，並小心架立機具，避免將雷射光束對著他人或自己。
- b) 在梯子上作業時，應避免不良的操作姿勢。隨時確定以安全的姿勢進行工作並保持身體平衡。
- c) 如果雷射穿過一塊玻璃或其他物體，或是使用錯誤的接頭，則測量結果可能有誤。
- d) 從玻璃上或其他反射表面所得到的反射雷射光束會造成錯誤或不正確的測量結果。
- e) 檢查所有工具是否正確裝設在在鑽孔機台的導引滑軌上（清除灰塵或異物，例如導引滑軌上的碎屑）。
- f) 僅可在指定的使用限制範圍內使用本機具。
- g) 如果在同一個工地中使用多台雷射機具，請注意避免光束混淆。
- h) 請勿在醫療儀器旁使用本機具。

5.2 電磁相容性

雖然本機具符合應用指示的嚴格要求，但Hiiti無法完全排除本機具因巨大電磁輻射而受干擾的可能性，而這將導致不正常運作。

5.3 雷射等級2 / 等級II設備的雷射等級

依據所購買的產品版本而定，本機具雷射等級2，符合IEC825-3:2007 / EN60825-3:2007和雷射等級II，CFR 21 § 1040 (FDA)。本機具可在無其他保護措施下安心使用。如果眼睛不小心注視到雷射光，眼皮的自然閉閤反應即能保護眼睛。但服用藥物、酒精或毒品會減弱眼皮閉閤的反應功能。然而，正如對太陽光般，請勿直接注視光源。勿將光束對準他人。

5.4 電力

- a) 請勿拆解機具，嘗試對電池進行充電。電池壽命與產品使用期限基本相同。使用者無法更換電池。
- b) 為避免環境污染，必須依照現行適用的國家法規對本機具進行處置。如果不確定如何處理，請諮詢製造商。
- c) 不可讓電池過熱，且不可將電池暴露在水源附近。電池可能會爆炸或釋出有毒物質。

5.5 液體

電池若不當使用可能會滲出液體。請避免接觸該液體。若不慎接觸，請以清水沖洗。若接觸滲出液體，請以大量清水沖洗眼睛並就醫。從電池中滲出的液體，可能會導致疼痛或燙傷。

6 使用前注意事項

6.1 拆卸和組裝鑽孔中心雷射測量儀 2

附註

接頭以配件形式發售（請參閱第3章）。

1. 選擇適用於您目前使用之鑽孔機台的接頭

2. 將DD-ST HCL雷射裝置壓入接頭，直到聽見結合的喀啞聲。
3. 使用鑽孔中心雷射測量儀之前，先檢查兩邊扣具是否固定。
4. 要拆下接頭，同時輕壓兩邊的扣具並從接頭上向外拉出雷射裝置。

7 操作

附註

為了達到最高的準確度，請將標線投射到平坦的表面。

7.1 將雷射光束切換為開

按一次on/off按鈕。

7.2 將雷射光束切換為關。

當機具已啟動時，按再按一次on/off按鈕：

附註

雷射裝置會在一分鐘後自行關閉。

7.3 將雷射測量儀架設至鑽孔機台上，然後再次開啟。 3

附註

鑽孔中心雷射測量儀應置於工作表示約20至40 cm處以得到最佳效果。要架設鑽孔中心雷射測量儀，您必須先將傳

動滑塊移至導引滑軌上最高的位置，或是從機器上拆下岩心鑽頭（請參閱鑽孔機的操作說明）。

附註

檢查確認您目前使用之鑽孔機台的接頭是否正確。

1. 將鑽孔中心雷射測量儀架設到鑽孔機台的導引滑軌上，並檢查是否平貼於軌道上（如有需要，應清除灰塵或異物，例如導引滑軌上的碎屑）。接頭中的磁鐵可以將鑽孔中心雷射測量儀固定在鑽孔機台的導引滑軌上。
2. 檢查確定雷射測量儀指向工作表面。
3. 按一次on/off按鈕。

7.4 對齊鑽孔機台和鑽孔中心

1. 如果鑽孔機台已固定完成，先將固定好的位置稍微放鬆（請參閱鑽孔機的操作說明）。
2. 依照鑽孔機台所在表面調整位置，直到雷射的交叉點與鑽孔的中心點疊合在一起。
3. 重新固定鑽孔機台並確認牢固（請參閱鑽孔機的操作說明）。

4. 重新固定鑽孔機台後，再檢查一次雷射交叉點的位置。
5. 按下on / off按鈕關閉雷射光束（不再看到光束）。
6. 從鑽孔機台上拆下雷射測量儀。

7.5 鑽孔

請參閱鑽孔機的操作說明。

8 維護和保養

8.1 清潔及乾燥

1. 吹掉透鏡上的灰塵。
2. 不可用手指碰觸玻璃鏡片。
3. 僅可用乾淨軟布清潔本機具。必要時，將軟布沾上純酒精或些許清水。
附註 不可使用任何其他液體，因為這可能會損壞塑膠組件。
4. 貯放設備時請遵守溫度限制。在冬季 / 夏季如果設備貯放在汽車內（-20°C至+60°C / -4°F至140°F），應特別注意溫度限制。

8.2 貯放

如果機具變潮濕，請從機具箱取出。應清潔機具、提箱及配件，並使之乾燥（最高溫度+60°C/140°F）。機具完全乾燥後才可重新裝箱，然後貯放於乾燥之處。在設備長時間貯放或運送後，使用前應先檢測其準確度。

8.3 運送時的包裝

請使用Hilti的包裝或同等材質之包裝材料搬運或寄送您的設備。

9 故障排除

故障	可能原因	故障排除
機具無法開啟 / 無雷射光束。	電池電力已耗盡。	聯絡Hilti維修中心。
	ON / OFF開關故障。	聯絡Hilti維修中心。
	機具發生故障。	聯絡Hilti維修中心。
	溫度太高或太低。	讓機具冷卻或暖機。
	雷射光源或雷射控制裝置故障。	聯絡Hilti維修中心。
未正確指出鑽孔中心。	受到重擊之後，雷射二極體無法對齊（例如掉落）。	聯絡Hilti維修中心。
	導引滑軌或接頭上有灰塵或異物。	清潔導引滑軌和 / 或接頭。
	使用錯誤的接頭。	請在鑽孔機台上使用正確的接頭。
	鑽孔機台中裝有墊圈。	如果使用了墊圈，雷射所顯示鑽孔中心可能是錯誤的。

10 廢棄機具處置

警告

不當處置廢棄設備會造成嚴重的後果：

塑膠部件若起火，會產生危害健康的有毒煙霧。

電池如果受損或暴露在極高溫度下，可能會爆炸，進而造成中毒、灼傷，酸性灼傷或環境污染。

處置廢棄設備若不夠小心，可能會導致未經授權者及以不當的方式使用設備。這可能會造成嚴重的人員傷亡、使第三方受到傷害以及造成環境污染。



Hilti機具或設備所採用的材料，大部分都可回收利用。回收前，必須先將材料正確分類。Hilti在許多國家中，已為回收舊機具及舊設備，做了妥善安排。詳情請洽Hilti客戶服務中心，或當地Hilti代理商。



僅歐盟國家適用

請勿將電子測量機具或設備與一般家用廢棄物一同回收！

依據歐盟指令關於電子及電器設備廢棄物的規範，以及國家相關施行法律規定，已達使用年限的電子設備必須分別收集，並交由環保回收機構處理。



電池之丟棄應依照國家規定

11 製造商保固 - 機具

如果您對於保固條件有任何問題，請聯絡當地Hilti代理商。

12 EC歐規符合聲明 (原版)

產品名稱：	鑽孔中心雷射測量儀
型號：	DD-ST HCL
產品代別：	01
製造年份：	2012

本公司在此聲明，我們的唯一責任在於本產品符合下列指示或標準：至2016年4月19日為止：2004/108/EC，自2016年4月20日起：2014/30/EU，2011/65/EU，EN ISO 12100。

Hilti Corporation, Feldkircherstrasse 100,
FL-9494 Schaan

Paolo Luccini
Head of BA Quality and Process
Management
Business Area Electric Tools &
Accessories
06/2015

Johannes Wilfried Huber
Senior Vice President

Business Unit Diamond

06/2015

技術文件歸檔於：

Hilti Entwicklungsgesellschaft mbH
Zulassung Elektrowerkzeuge
Hiltistrasse 6
86916 Kaufering
Deutschland



Hilti Corporation

LI-9494 Schaan

Tel.: +423/234 21 11

Fax: +423/234 29 65

www.hilti.com

Hilti = registered trademark of Hilti Corp., Schaan
Pos. 1 | 2015117



2048745