

HILTI

TE DRS-S

Ελληνικά



1 Στοιχεία για την τεχνική τεκμηρίωση




1.1 Σχετικά με την παρούσα τεκμηρίωση

- Πριν από την πρώτη θέση σε λειτουργία διαβάστε την παρούσα τεκμηρίωση. Αποτελεί προϋπόθεση για ασφαλή εργασία και απρόσκοπτο χειρισμό.
- Προσέξτε τις υποδείξεις ασφαλείας και προειδοποίησης στην παρούσα τεκμηρίωση και στο προϊόν.
- Φυλάξτε τις οδηγίες χρήσης πάντα στο προϊόν και δίνετε το προϊόν σε άλλα πρόσωπα μόνο μαζί με αυτές τις οδηγίες χρήσης.

1.2 Επεξήγηση συμβόλων



1.2.1 Υποδείξεις προειδοποίησης

Οι υποδείξεις προειδοποίησης προειδοποιούν από κινδύνους κατά την εργασία με το προϊόν. Οι ακόλουθες λέξεις επισήμανσης χρησιμοποιούνται σε συνδυασμό με ένα σύμβολο:

	KΙΝΔΥΝΟΣ! Για μια άμεσα επικίνδυνη κατάσταση, που οδηγεί σε σοβαρό ή θανατηφόρο τραυματισμό.
	ΠΡΟΕΙΔΟΠΟΙΗΣΗ! Για μια πιθανά επικίνδυνη κατάσταση, που μπορεί να οδηγήσει σε σοβαρό ή θανατηφόρο τραυματισμό.
	ΠΡΟΣΟΧΗ! Για μια πιθανόν επικίνδυνη κατάσταση, που ενδέχεται να οδηγήσει σε ελαφρύ τραυματισμό ή υλικές ζημιές.




1.2.2 Σύμβολα στην τεκμηρίωση

Στην παρούσα τεκμηρίωση χρησιμοποιούνται τα ακόλουθα σύμβολα:

	Πριν από τη χρήση διαβάστε τις οδηγίες χρήσης
	Υποδείξεις χρήσης και άλλες χρήσιμες πληροφορίες

1.2.3 Σύμβολα σε εικόνες

Στις εικόνες χρησιμοποιούνται τα ακόλουθα σύμβολα:

	Οι αριθμοί παραπέμπουν στην εκάστοτε εικόνα στην αρχή αυτών των οδηγιών.
3	Η αριθμηση δείχνει τη σειρά των βημάτων εργασίας στην εικόνα και ενδέχεται να διαφέρει από τα βήματα εργασίας στο κείμενο.
	Οι αριθμοί θέσης χρησιμοποιούνται στην εικόνα Επισκόπηση και παραπέμπουν στους αριθμούς του μεσα ενδέχεται να προκληθούν κίνδυνοι, όταν ο χειρισμός τους γίνεται με ακατάλληλο τρόπο από μη εκπαιδευμένο προσωπικό ή όταν δεν χρησιμοποιούνται με κατάλληλο τρόπο.
	Αυτό το σύμβολο έχει σκοπό να επιστήσει ιδιαίτερα την προσοχή σας κατά την εργασία με το προϊόν.

1.3 Πληροφορίες προϊόντος

Τα προϊόντα της **Hilti** προορίζονται για τον επαγγελματία χρήστη και ο χειρισμός, η συντήρηση και η επισκευή τους επιτρέπεται μόνο από εξουσιοδοτημένο, ενημερωμένο προσωπικό. Το προσωπικό αυτό πρέπει να έχει ενημερωθεί ειδικά για τους κινδύνους που ενδέχεται να παρουσιαστούν. Από το προϊόν και τα βοηθητικά του μέσα ενδέχεται να προκληθούν κίνδυνοι, όταν ο χειρισμός τους γίνεται με ακατάλληλο τρόπο από μη εκπαιδευμένο προσωπικό ή όταν δεν χρησιμοποιούνται με κατάλληλο τρόπο.

Η περιγραφή τύπου και ο αριθμός σειράς αναγράφονται στην πινακίδα τύπου.

- ▶ Αντιγράψτε τον αριθμό σειράς στον ακόλουθο πίνακα. Θα χρειαστείτε τα στοιχεία προϊόντος για ερωτήματα προς την αντιπροσωπεία μας ή το σέρβις μας.

Στοιχεία προϊόντος

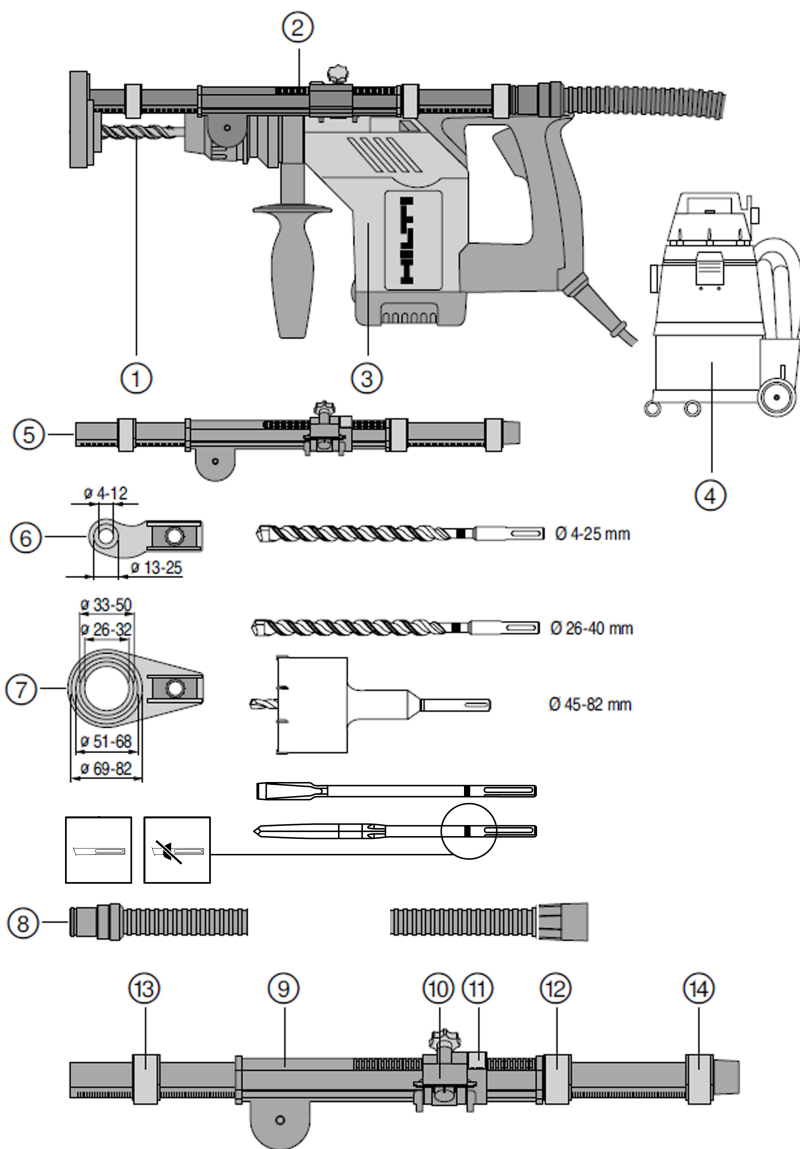
Μονάδα αναρρόφησης σκόνης	TE DRS-S
Γενιά	01
Αρ. σειράς	

2.1 Υποδείξεις για την ασφάλεια

- ▶ Ο χρήστης και τα πρόσωπα που βρίσκονται κοντά πρέπει να χρησιμοποιούν κατά την χρήση του εργαλείου κατάλληλα προστατευτικά γυαλιά, προστατευτικό κράνος, προστατευτικά γάντια και προστατευτικά υποδήματα.
- ▶ Φοράτε προσωπικό εξοπλισμό προστασίας και πάντα προστατευτικά γυαλιά. Φορώντας προσωπικό εξοπλισμό προστασίας, όπως μάσκα προστασίας από τη σκόνη, αντιολισθητικά υποδήματα ασφαλείας, προστατευτικό κράνος ή ωτοασπίδες, ανάλογα με το είδος και τη χρήση του ηλεκτρικού εργαλείου, μειώνεται ο κίνδυνος τραυματισμών.
- ▶ Εάν υπάρχει η δυνατότητα σύνδεσης συστημάτων αναρρόφησης και συλλογής σκόνης, βεβαιωθείτε ότι είναι συνδεδεμένα και ότι χρησιμοποιούνται σωστά. Η χρήση συστήματος αναρρόφησης σκόνης μπορεί να μειώσει τους κινδύνους που προέρχονται από τη σκόνη.
- ▶ Μην τρυπάτε / σμιλεύετε υλικά επιβλαβή για την υγεία (π.χ. αμιάντος).
- ▶ Βεβαιωθείτε πριν την έναρξη της εργασίας για την κατηγορία κινδύνου της σκόνης που δημιουργείται κατά την εργασία.
- ▶ Φροντίστε για καλό φωτισμό και αερισμό της περιοχής εργασίας.
- ▶ Η επαφή ή η εισπνοή της σκόνης μπορεί να προκαλέσει αλλεργικές αντιδράσεις και/ή παθήσεις του αναπνευστικού συστήματος του χρήστη ή ατόμων που βρίσκονται κοντά.
- ▶ Να είσαστε πάντα προσεκτικοί και να προσέχετε τί κάνετε και να εργάζεστε με περίσκεψη.
- ▶ Φοράτε κατάλληλη ένδυση εργασίας.
- ▶ Χρησιμοποιείτε το προϊόν μόνο εντός των καθορισμένων ορίων χρήσης.
- ▶ Για μια ασφαλή λειτουργία χρησιμοποιείτε μόνο γνήσια ανταλλακτικά και αναλώσιμα.
- ▶ Για την αποφυγή ηλεκτροστατικών φαινομένων χρησιμοποιείτε αντιστατικό εύκαμπτο σωλήνα.

3 Περιγραφή

3.1 Συνοπτική παρουσίαση προϊόντος



- | | | | |
|---|------------------------------------|---|---|
| ① | Εξάρτημα | ⑧ | Εύκαμπτος σωλήνας |
| ② | Μονάδα αναρρόφησης σκόνης TE DRS-S | ⑨ | Βασικό σώμα |
| ③ | Εργαλείο | ⑩ | Στήριγμα |
| ④ | Βιομηχανική ηλεκτρική σκούπα | ⑪ | Μοχλός ασφάλισης στηρίγματος |
| ⑤ | Τηλεσκοπικός σωλήνας TE DRS-S | ⑫ | Μοχλός ασφάλισης οδηγού μήκους |
| ⑥ | Κεφαλή αναρρόφησης, μικρή | ⑬ | Μοχλός ασφάλισης οδηγού βάθους |
| ⑦ | Κεφαλή αναρρόφησης, μεγάλη | ⑭ | Μοχλός ασφάλισης υποδοχής σύνδεσης εύκαμπτου σωλήνα |

3.2 Κατάλληλη χρήση

Η μονάδα αναρρόφησης σκόνης TE DRS-S είναι ένα σύστημα αναρρόφησης για την επεξεργασία στεγνών ορυκτών υποστρωμάτων για δρόπανα, κρουστικά δρόπανα και πιστολέτα με οδηγό βάθους (μέγ. \varnothing 8 mm) σε συνδυασμό με μια διάταξη απομάκρυνσης σκόνης/ηλεκτρική σκούπα της **Hilti**. Ανταποκρίνεται στην οδηγία OSHA 1926.1153, Table 1.

Μπορεί να χρησιμοποιηθεί σε όλες τις κατευθύνσεις εργασίας.

Επιτρέπεται να χρησιμοποιείται μόνο για στεγνές εργασίες διάτρησης και σε στεγνό περιβάλλον.

Μπορεί να χρησιμοποιηθεί στη λειτουργία διάτρησης και στη λειτουργία σμίλευσης.

Η μονάδα αναρρόφησης σκόνης δεν είναι κατάλληλη για εργασίες σε μέταλλο.

3.3 Έκταση παράδοσης

Μονάδα αναρρόφησης σκόνης, οδηγίες χρήσης.

Περισσότερα, εγκεκριμένα για το προϊόν σας συστήματα θα βρείτε στο **Hilti Center** ή online στη διεύθυνση: www.hilti.group.

4 Τεχνικά χαρακτηριστικά

	TE DRS-S
Διαδρομή λειτουργίας	≤ 140 mm
Βάρος	0,5 kg
Μήκος εξαρτήματος	≤ 140 mm
Ελάχιστη ισχύς της βιομηχανικής ηλεκτρικής σκούπας	≥ 800 W
Κυλινδρική υποδοχή σύνδεσης (∅)	33,75 mm
Μήκος εύκαμπτου σωλήνα	3 m ... 5 m
Διάμετρος εύκαμπτου σωλήνα	36,5 mm

5 Χειρισμός

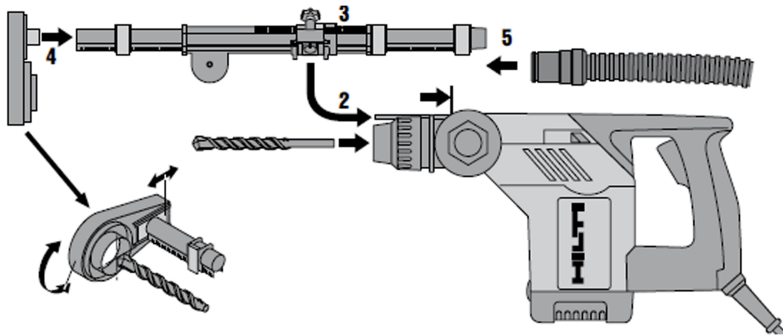
5.1 Θέση σε λειτουργία

- Εάν ικανοποιείται η παρακάτω συνθήκη, εκτελέστε επιπρόσθετα αυτή την ενέργεια:

Συνθήκες: Διάταξη απομάκρυνσης σκόνης με πρίζα συσκευών

- Συνδέστε το κρουστικό δρόπανο στην πρίζα συσκευών της διάταξης απομάκρυνσης σκόνης.
- Τοποθετήστε την αντίστοιχη κεφαλή αναρρόφησης.

5.2 Τοποθέτηση μονάδας αναρρόφησης σκόνης



1. Τοποθετήστε το εξάρτημα.
2. Ρυθμίστε τον οδηγό βάρους διάτρησης έτσι, ώστε να μην προεξέχει πάνω από το εργαλείο.
3. Τοποθετήστε τη μονάδα αναρρόφησης σκόνης τον οδηγό βάρους.
4. Σπρώξτε το στήριγμα μέχρι την πλαϊνή χειρολαβή του εργαλείου.



Υπόδειξη

Σε μακριά εξαρτήματα, εισάγετε συρταρωτά τη μονάδα αναρρόφησης σκόνης από μπροστά στον οδηγό βάρους.

Σε κοντά εξαρτήματα, εισάγετε συρταρωτά τη μονάδα αναρρόφησης σκόνης από πίσω στον οδηγό βάρους.

5. Σφίξτε τη βίδα του στηρίγματος έτσι, ώστε να εφαρμόζει η μονάδα αναρρόφησης σκόνης στην πλαϊνή χειρολαβή.
6. Ρυθμίστε την κεφαλή αναρρόφησης. → σελίδα 7
7. Τοποθετήστε το εύκαμπτο σωλήνα στην υποδοχή εύκαμπτου σωλήνα.

5.3 Αφαίρεση μονάδας αναρρόφησης σκόνης

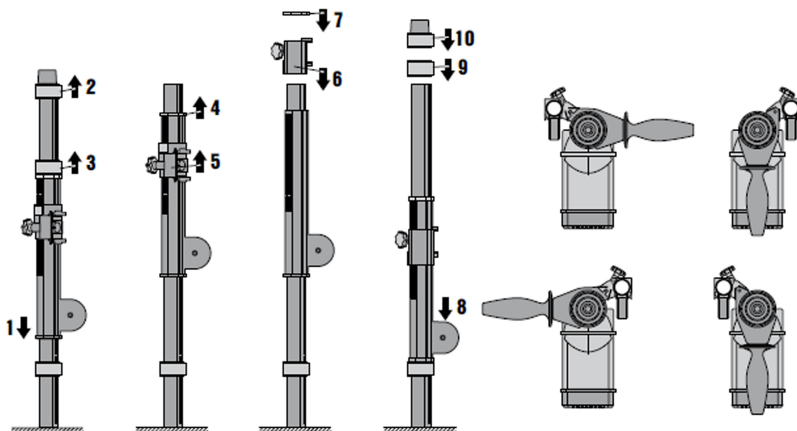
1. Ξεβιδώστε τον μοχλό ασφάλισης για τον εύκαμπτο σωλήνα και απομακρύνετε τον εύκαμπτο σωλήνα.
2. Ξεβιδώστε τον μοχλό ασφάλισης για το στήριγμα και αφαιρέστε τη μονάδα αναρρόφησης σκόνης.

5.4 Μετατροπή για μεταβλητή χρήση



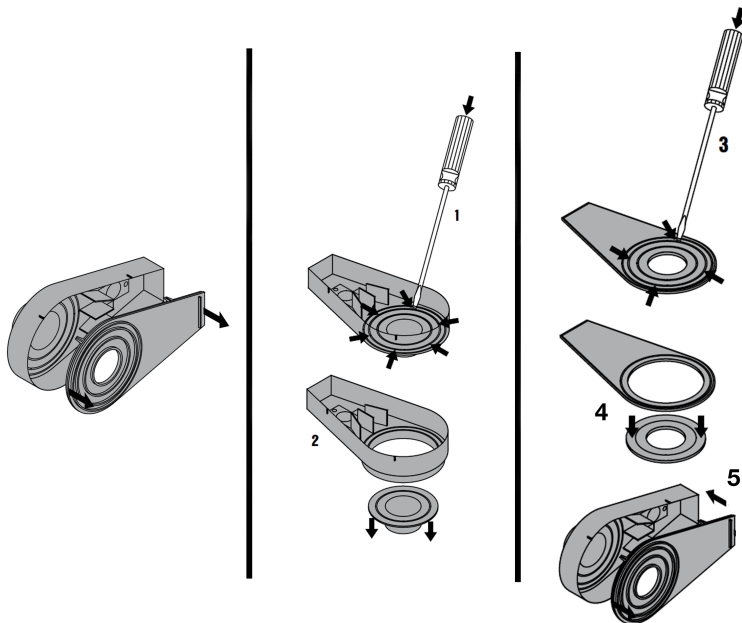
Υπόδειξη

Κατά την αλλαγή εξοπλισμού υπάρχει η πιθανότητα εκσφενδονισμού εξαρτημάτων λόγω της δύναμης ελατηρίου.



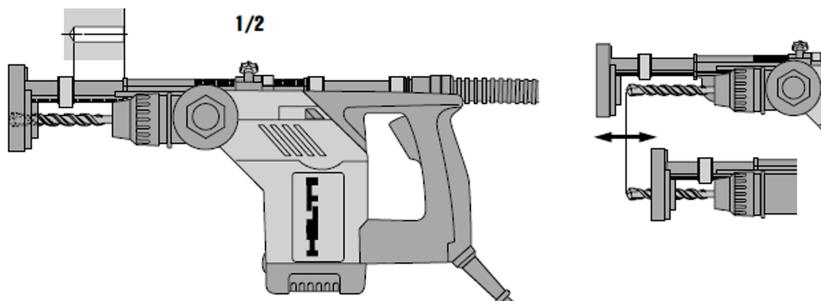
1. Κατεβάστε συρταρωτά τη μονάδα αναρρόφησης σκόνης προς τα κάτω και συγκρατήστε τη.
2. Ανοίξτε τον μοχλό ασφάλισης για τη σύνδεση εύκαμπτου σωλήνα και αποσυνδέστε τον εύκαμπτο σωλήνα από τη σύνδεσή του.
3. Ανοίξτε τον μοχλό ασφάλισης για τον οδηγό μήκους και αποσυνδέστε τον οδηγό μήκους.
4. Τραβήξτε έξω το έλασμα σύσφιξης.
5. Ανοίξτε το μοχλό ασφάλισης του στηρίγματος και αφαιρέστε το στήριγμα θωπώντας το.
6. Περιστρέψτε το στήριγμα κατά 180° και συνδέστε το στήριγμα ξανά στη μονάδα αναρρόφησης σκόνης.
7. Κλείστε τον μοχλό ασφάλισης του στηρίγματος.
8. Τοποθετήστε το έλασμα σύσφιξης στη μονάδα αναρρόφησης σκόνης.
9. Σπρώξτε προς τα πίσω τη μονάδα αναρρόφησης σκόνης και συγκρατήστε τη μονάδα αναρρόφησης σκόνης.
10. Συνδέστε τον οδηγό μήκους στη μονάδα αναρρόφησης σκόνης και κλείστε τον οδηγό μήκους.
11. Συνδέστε τον εύκαμπτο σωλήνα στην υποδοχή εύκαμπτου σωλήνα και κλείστε τον μοχλό ασφάλισης για την υποδοχή εύκαμπτου σωλήνα.

5.5 Αποκοπή δακτυλίων διαμέτρου



1. Αφαιρέστε την κεφαλή αναρρόφησης από τη μονάδα αναρρόφησης σκόνης.
2. Αφαιρέστε το καπάκι της κεφαλής αναρρόφησης της κεφαλής αναρρόφησης.
3. Τοποθετήστε το κέλυφος της κεφαλής αναρρόφησης σε σταθερό υπόστρωμα.
4. Κόψτε με κατσαβίδι τα τμήματα που επιθυμείτε.
5. Τοποθετήστε το κέλυφος της κεφαλής αναρρόφησης σε σταθερό υπόστρωμα.
6. Κόψτε με κατσαβίδι τα τμήματα που επιθυμείτε σε 4 σημεία του τμήματος.
7. Τοποθετήστε το καπάκι της κεφαλής αναρρόφησης στο κέλυφος της κεφαλής αναρρόφησης.
8. Τοποθετήστε την κεφαλή αναρρόφησης στη μονάδα αναρρόφησης σκόνης.
9. Ρυθμίστε την κεφαλή αναρρόφησης. → σελίδα 7

5.6 Ρύθμιση κεφαλής αναρρόφησης



1. Ανοίξτε τον μοχλό ασφάλισης του στηρίγματος.

- Εάν ικανοποιείται η παρακάτω συνθήκη, εκτελέστε επιπρόσθετα αυτή την ενέργεια:

Συνθήκες: Διάτρηση

- ▶ Τοποθετήστε το τρυπάνι έτσι, ώστε η κεφαλή αναρρόφησης να έρχεται πρόσωπο με το τρυπάνι.

- Εάν ικανοποιείται η παρακάτω συνθήκη, εκτελέστε επιπρόσθετα αυτή την ενέργεια:

Συνθήκες: Σμίλευση

- ▶ Τοποθετήστε το καλέμι έτσι, ώστε η επιφάνεια εργασίας του καλεμιού και το στέλεχος του καλεμιού (10 mm) να προεξέχουν από την κεφαλή αναρρόφησης.



Υπόδειξη

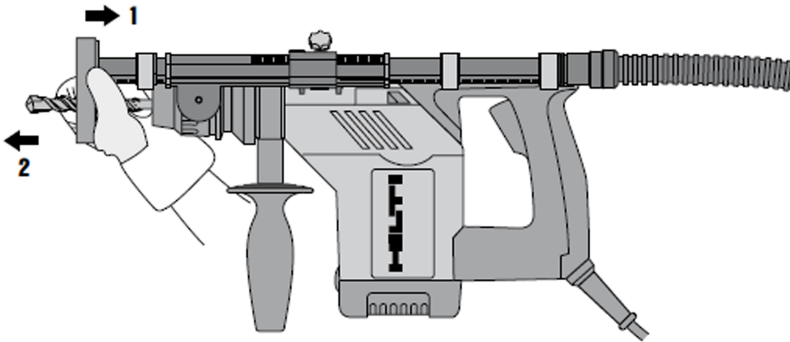
Το διάκενο μεταξύ στελέχους καλεμιού και κελύφους κεφαλής αναρρόφησης πρέπει να ανέρχεται σε τουλάχιστον 3 mm.

- Κλείστε τον μοχλό ασφάλισης του στηρίγματος.

5.7 Ρύθμιση βάθους διάτρησης

- Ανοίξτε τον μοχλό ασφάλισης του οδηγού βάθους/οδηγού μήκους.
- Ρυθμίστε τον οδηγό βάθους/οδηγό μήκους στο επιθυμητό βάθος διάτρησης.
- Κλείστε τον μοχλό ασφάλισης του οδηγού βάθους/οδηγού μήκους.

5.8 Κεντράρισμα εξαρτήματος



- Τραβήξτε προς τα πίσω τη μονάδα αναρρόφησης σκόνης.
- Τοποθετήστε το εξάρτημα και αφήστε τη μονάδα αναρρόφησης σκόνης σιγά-σιγά ελεύθερη.

6 Φροντίδα και συντήρηση



ΠΡΟΕΙΔΟΠΟΙΗΣΗ

Κίνδυνος από ηλεκτροπληξία! Η φροντίδα και η συντήρηση με συνδεδεμένο το φως τροφοδοσίας ενδέχεται να προκαλέσει σοβαρούς τραυματισμούς και εγκαύματα.

- ▶ Πριν από κάθε εργασία φροντίδας και συντήρησης αποσυνδέετε πάντα το φως τροφοδοσίας!


Φροντίδα

- Απομακρύνετε προσεκτικά τους ρύπους που έχουν επικαθίσει.
- Καθαρίστε τη μονάδα αναρρόφησης σκόνης ανά τακτικά διαστήματα με κρύο νερό.
- Καθαρίζετε το περιβλήμα μόνο με ένα ελαφρώς βρεγμένο πανί. Μην χρησιμοποιείτε υλικά φροντίδας με περιεκτικότητα σε σιλικόνη, διότι ενδέχεται να προσβάλλουν τα πλαστικά μέρη.

Συντήρηση

- Ελέγχετε τακτικά όλα τα ορατά μέρη για τυχόν ζημιές και τα στοιχεία χειρισμού ως προς την απρόσκοπτη λειτουργία.
- Σε περίπτωση ζημιών ή/και δυσλειτουργιών, μην χρησιμοποιείται το μονάδα αναρρόφησης σκόνης. Αναθέστε αμέσως την επισκευή στο σέρβις της **Hilti**.
- Μετά από εργασίες φροντίδας και συντήρησης, τοποθετήστε όλα τα συστήματα προστασίας και ελέγξτε τη λειτουργία τους.

7 Διάθεση στα απορρίμματα

 Τα εργαλεία της **Hilti** είναι κατασκευασμένα σε μεγάλο ποσοστό από ανακυκλώσιμα υλικά. Προϋπόθεση για την ανακύκλωσή τους είναι ο κατάλληλος διαχωρισμός των υλικών. Σε πολλές χώρες, η **Hilti** παραλαμβάνει το παλιό σας εργαλείο για ανακύκλωση. Ρωτήστε το σέρβις ή τον σύμβουλο πωλήσεων της **Hilti**.



- ▶ Μην πετάτε τα ηλεκτρικά εργαλεία στον κάδο οικιακών απορριμμάτων!

8 Κίνα RoHS (οδηγία για τον περιορισμό της χρήσης επικίνδυνων ουσιών)

Στον ακόλουθο σύνδεσμο θα βρείτε τον πίνακα επικίνδυνων ουσιών: gr.hilti.com/340602.
Έναν σύνδεσμο για τον πίνακα RoHS θα βρείτε στο τέλος αυτής της τεκμηρίωσης ως κωδικό QR.

9 Εγγύηση κατασκευαστή

- ▶ Για ερωτήσεις σχετικά με τους όρους εγγύησης απευθυνθείτε στον τοπικό συνεργάτη της **Hilti**.





Hilti Corporation

LI-9494 Schaan

Tel.: +423/234 21 11

Fax: +423/234 29 65

www.hilti.group

Hilti = registered trademark of Hilti Corp., Schaan



20170801