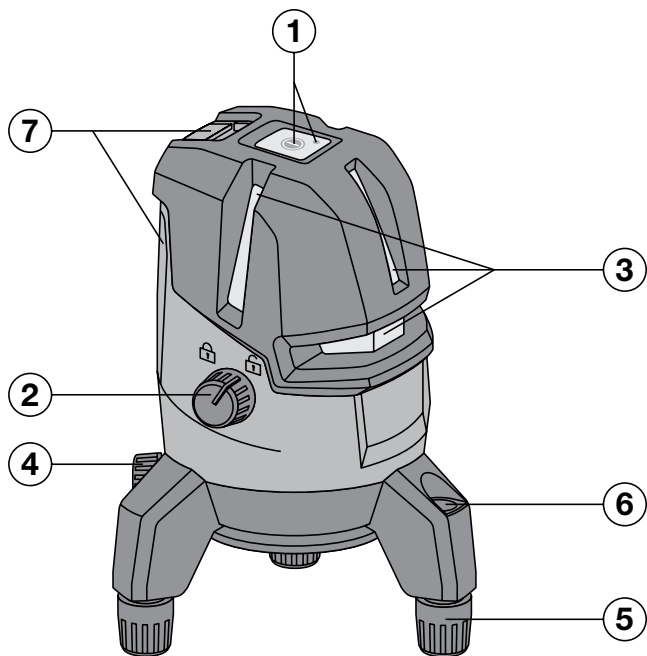
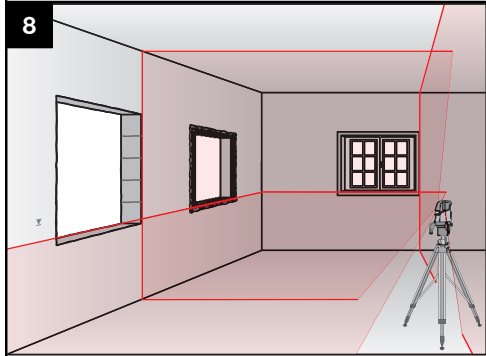
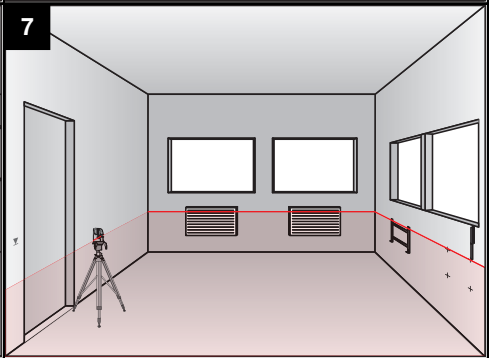
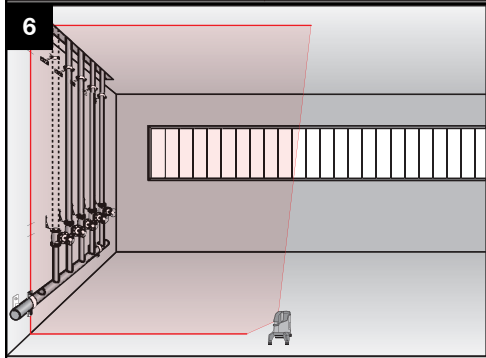
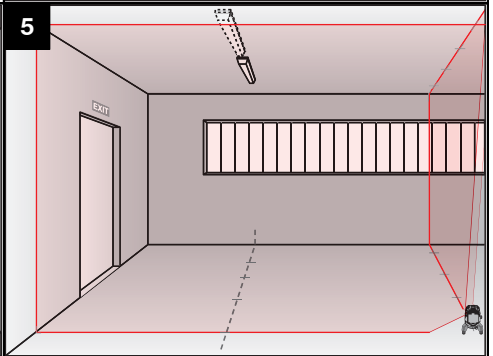
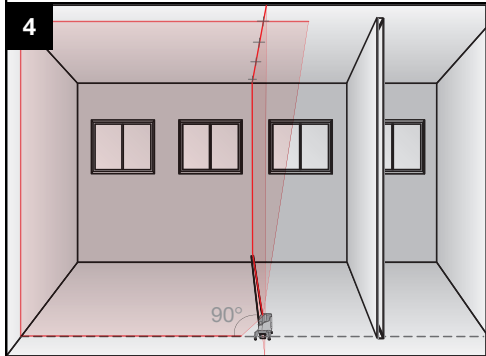
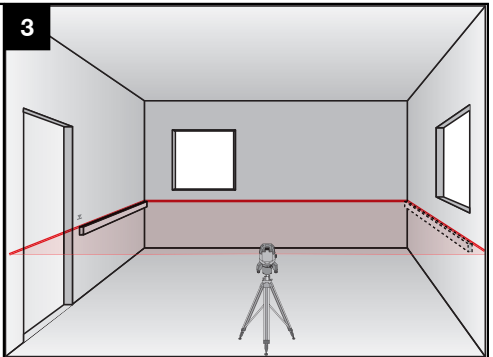
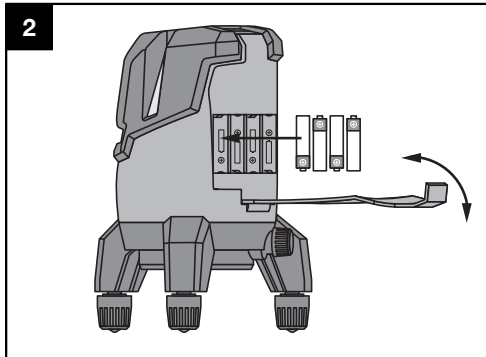


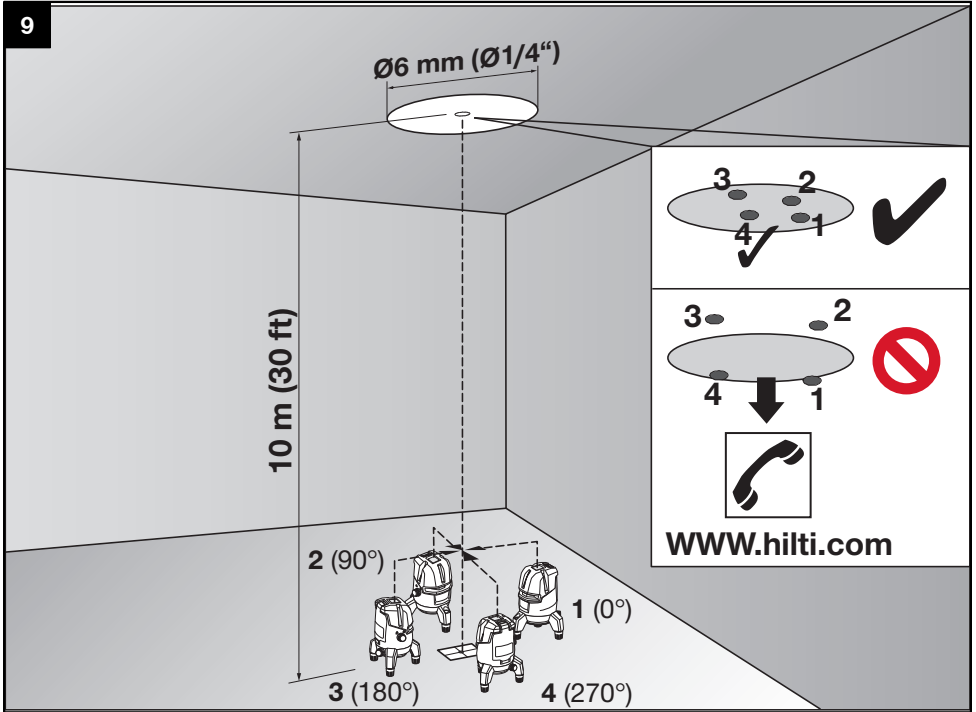
Bedienungsanleitung	de
Operating instructions	en
Mode d'emploi	fr
Istruzioni d'uso	it
Manual de instrucciones	es
Manual de instruções	pt
Gebruiksaanwijzing	nl
Brugsanvisning	da
Bruksanvisning	sv
Bruksanvisning	no
Käyttöohje	fi
Οδηγίες χρήσεως	el
Használati utasítás	hu
Instrukcja obsługi	pl
Инструкция по эксплуатации	ru
Návod k obsluze	cs
Návod na obsluhu	sk
Upute za uporabu	hr
Navodila za uporabo	sl
Ръководство за обслужване	bg
Instrucţiuni de utilizare	ro
Kullanma Talimatı	tr
دليل الاستعمال	ar
Lietošanas pamācība	lv
Instrukcija	lt
Kasutusjuhend	et
Інструкція з експлуатації	uk
Пайдалану бойынша басшылық	kk



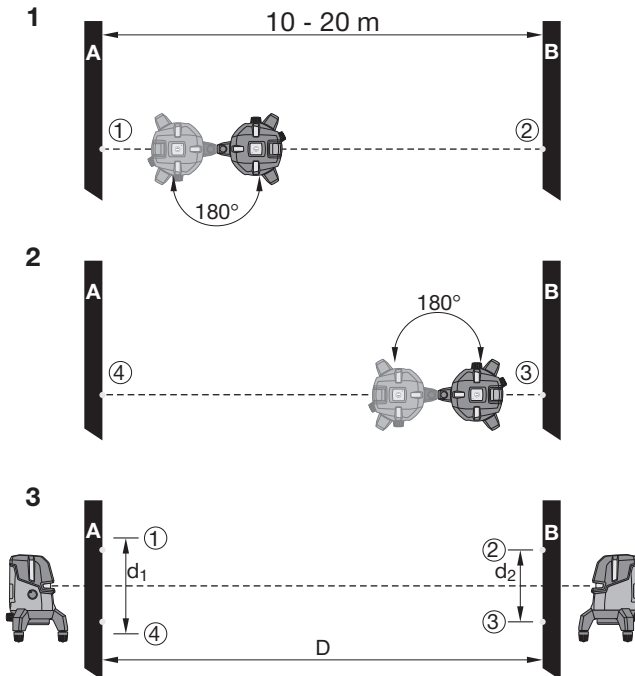


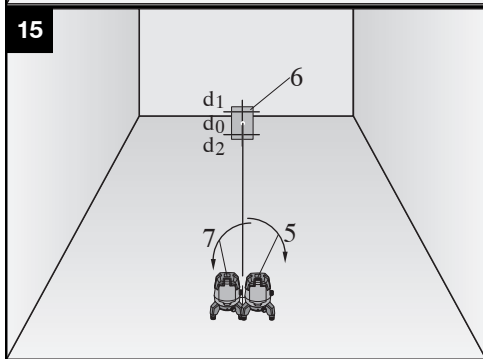
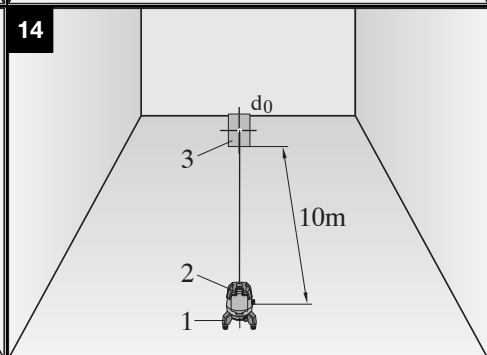
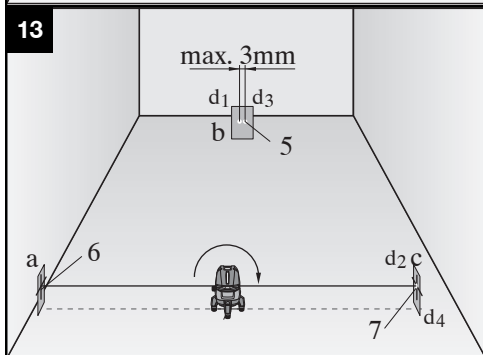
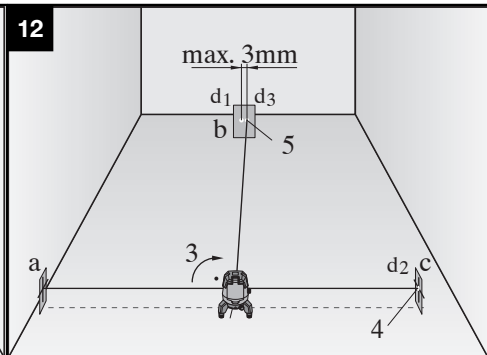
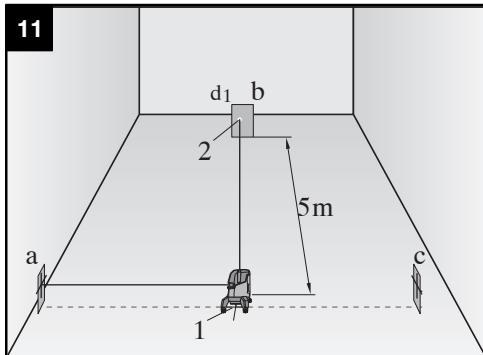


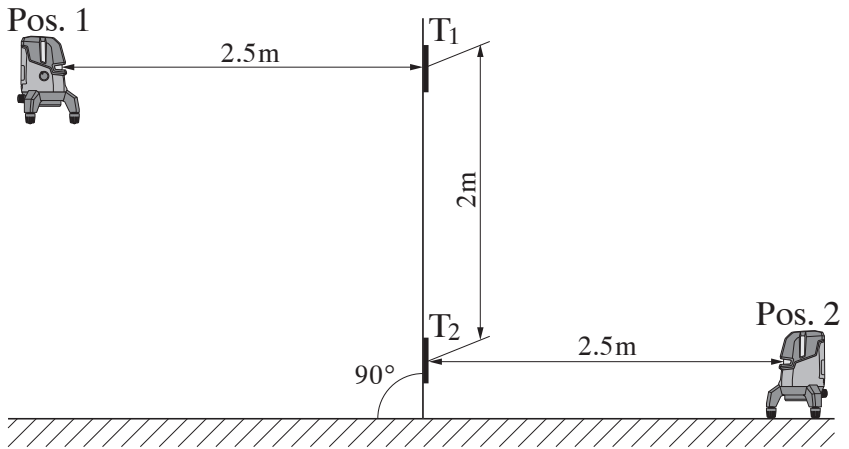
9



10







PM 4-M Aparat laser multiplu de nivelare cu linii

Se va citi obligatoriu manualul de utilizare în întregime, înainte de punerea în funcțiune.

Păstrați întotdeauna acest manual de utilizare în preajma aparatului.

În cazul transferării aparatului către alte persoane, predați-l numai împreună cu manualul de utilizare.

Cuprins	Pagina
1 Indicații generale	204
2 Descriere	205
3 Accesorii	206
4 Date tehnice	207
5 Instrucțiuni de protecție a muncii	207
6 Punerea în funcțiune	209
7 Modul de utilizare	209
8 Îngrijirea și întreținerea	211
9 Identificarea defectiunilor	212
10 Dezafectarea și evacuarea ca deșeuri	212
11 Garanția producătorului pentru aparate	213
12 Indicația FCC (valabil în SUA)	213
13 Declarația de conformitate CE (Originală)	213

1 Cifrele fac trimitere la imagini. Imaginile se găsesc la începutul manualului de utilizare.

În textul din acest manual de utilizare, prin „aparat“ va fi denumit întotdeauna aparatul laser multiplu de nivelare cu linii PM 4-M.

Componentele aparatului, elementele de comandă și elementele indicatoare 1

- 1 Tasta de pornire/oprire cu diodă luminiscentă
- 2 Buton rotativ pentru mecanismul de blocare a pendulului
- 3 Fereastra de ieșire pentru laser
- 4 Reglaj fin pentru platforma rotativă
- 5 Picior reglabil
- 6 Nivelă sferică
- 7 Locașul bateriilor

1 Indicații generale

1.1 Cuvinte-semnal și semnificația lor

PERICOL

Pentru un pericol iminent și direct, care duce la vătămări corporale sau la accidente mortale.

ATENȚIONARE

Pentru situații potențial periculoase, care pot provoca vătămări corporale grave sau accidente mortale.

AVERTISMENT

Pentru situații potențial periculoase, care ar putea provoca vătămări corporale ușoare sau pagube materiale.

INDICAȚIE

Pentru indicații de folosire și alte informații utile.

1.2 Explicitarea pictogramelor și alte indicații

Semne de avertizare



Atenționare - pericol cu caracter general

Semne de obligativitate



Citiți manualul de utilizare înainte de folosire

Simboluri



Aruncarea aparatelor și bateriilor în containerele de gunoi menajer este interzisă.

Pe aparat



Evitați expunerea la fasciculul de radiație.

Plăcuțe de avertizare laser USA, pe baza CFR 21 § 1040 (FDA).

Pe aparat



Radiație laser. Nu priviți în fascicul. Clasa laser 2.

Plăcuțe de avertizare laser bazate pe IEC 60825-1/EN 60825-1:2007

Pozițiile datelor de identificare pe aparat

Indicativul de model și seria de identificare sunt amplasate pe plăcuța de identificare a aparatului dumneavoastră. Transcrieți aceste date în manualul de utilizare și menționați-le întotdeauna când solicitați relații la reprezentanța noastră sau la centrul de Service.

Tip: _____

Generația: 01 _____

Număr de serie: _____

2 Descriere

2.1 Utilizarea conformă cu destinația

Laserul PM 4-M este un aparat laser multiplu de nivelare cu linii și cu auto-aliniere, cu care o singură persoană are posibilitatea de a transmite un unghi de 90°, a realiza alinierea orizontală, a efectua lucrări de aliniere și de a stabili precis linia perpendiculară. Aparatul are trei linii (una orizontală și două verticale), un punct de referință jos, precum și patru puncte de intersecție a liniilor (față, sus, stânga și dreapta) cu o rază de acțiune de aprox. 10 m. Raza de acțiune este dependentă de luminozitatea ambiantă.

Aparatul este destinat preferențial utilizării în spații interioare și nu se folosește ca înlocuitor al unui laser rotativ.

Pentru aplicații în exterior, condițiile de bază trebuie să fie corespunzătoare celor din spații interioare. Aplicațiile de lucru posibile sunt:

Marcarea poziției pereților despărțitori (în unghi drept și în plan vertical).

Verificarea și transmiterea de unghiuri drepte.

Orientarea părților din instalații / instalațiilor și a altor elemente de structură pe trei axe.

Transmiterea punctelor marcate pe pardoseală spre plafon.

Linii laserului pot fi activate separat (numai vertical sau numai orizontal) dar și împreună. Pentru utilizare cu unghi de înclinare, pendulul se blochează pentru alinierea automată.

Respectați indicațiile din manualul de utilizare privind exploatarea, întreținerea și îngrijirea.

Nu sunt admise intervenții neautorizate sau modificări asupra aparatului.

Pentru a evita pericolele de accidentare, folosiți numai accesorii și scule originale Hilti.

Aparatul și mijloacele sale auxiliare pot genera pericole dacă sunt utilizate necorespunzător sau folosite inadecvat destinației de către personal neinstruit.

2.2 Caracteristici

Laserul PM 4-M este cu auto-aliniere în toate direcțiile, într-un domeniu de aprox. 4°. Dacă acest lucru nu este suficient, aparatul poate fi adus la orizontală cu ajutorul picioarelor reglabile și al nivelei sferice.

Timpul de auto-aliniere măsoară numai aprox. 3 secunde

Aparatul laser multiplu de nivelare cu linii emite un semnal de avertizare „În afara domeniului de aliniere“, dacă domeniul de auto-aliniere este depășit (fasciculele laser se aprind intermitent).

Laserul PM 4-M se distinge printr-un mod de utilizare foarte facil, simplitatea aplicațiilor de lucru, carcasa sa robustă din plastic.

Aparatul poate fi folosit cu receptorul laser PMA 31.

În modul normal, aparatul se deconectează după 1 oră, modul de funcționare permanentă se activează prin apăsarea lungă a tastei de pornire/oprire timp de patru secunde.

2.3 Setul de livrare a aparatului laser multiplu de nivelare cu linii în casetă

- 1 Aparat laser multiplu de nivelare cu linii
- 1 Adaptor de stativ
- 4 Baterii
- 1 Manual de utilizare
- 1 Certificat de producător

2.4 Mesaje funcționale

Diodă luminiscentă	Dioda luminiscentă nu se aprinde.	Aparatul este deconectat.
	Dioda luminiscentă nu se aprinde.	Bateriile sunt epuizate.
	Dioda luminiscentă nu se aprinde.	Bateriile sunt introduse greșit.
	Dioda luminiscentă luminează constant.	Fasciculul laser este activat. Aparatul este în funcțiune.
	Dioda luminiscentă se aprinde intermitent de două ori la fiecare 10 secunde (pendulul neblocat), respectiv 2 secunde (pendulul blocat).	Bateriile sunt aproape epuizate.
	Dioda luminiscentă se aprinde intermitent.	Aparatul este deconectat, dar pendulul neblocat.
Fascicul laser	Fasciculul laser se aprinde intermitent de două ori la fiecare 10 secunde (pendulul neblocat), respectiv 2 secunde (pendulul blocat).	Bateriile sunt aproape epuizate.
	Fasciculul laser se aprinde intermitent de cinci ori și rămâne apoi aprins permanent.	Sistemul automat de deconectare a fost dezactivat.
	Fasciculul laser se aprinde intermitent cu frecvență ridicată.	Aparatul nu își poate executa auto-alinierea (în afara domeniului de auto-aliniere).
	Fasciculul laser se aprinde intermitent la fiecare 2 secunde.	Regimul funcțional Linie înclinată. Pendulul este blocat, liniile nu vor fi aliniate.

ro

3 Accesorii

Denumire	Prescurtare	Descriere
Stativ	PMA 20	
Panou de vizare	PMA 54/55	
Panou de vizare	PRA 50/51	
Receptor laser	PMA 31	

Denumire	Prescurtare	Descriere
Casetă Hilti		
Ochelari pentru observarea razei laser	PUA 60	Aceștia nu sunt ochelari de protecție și nu vă pot proteja ochii față de radiația laser. Din cauza limitării de vizibilitate a culorilor, ochelarii nu au voie să fie utilizați în traficul rutier, ci numai pentru lucrările cu aparatul PM 4-M.

4 Date tehnice

Ne rezervăm dreptul asupra modificărilor tehnice!

Raza de acțiune a liniilor și punctului de intersecție	Fără receptor laser: 10 m (33 ft) Cu receptor laser: 50 m (164 ft)
Precizia ¹	±2 mm la 10 m (±0.08 in at 33 ft)
Timpul de auto-aliniere	3 s
Clasa laser	Clasa 2, vizibil, 635 nm, ±10 nm (EN 60825-3:2007 / IEC 60825 - 3:2007); class II (CFR 21 §1040 (FDA))
Grosimea liniei	Distanța 5 m: < 2,2 mm
Domeniul de auto-aliniere	±4° (tipic)
Auto-deconectare automată	Activată după: 1 h
Indicatorul pentru starea funcțională	LED și fascicule laser
Alimentarea electrică	Elementi de acumulator AA, Baterii alcaline: 4
Durata de funcționare (toate liniile activate)	Baterie alcalină 2.500 mAh, Temperatura +24°C (72 °F): 7 h (Tipic)
Temperatura de lucru	Min. -10°C / Max. +50°C (+14 până la 122 °F)
Temperatura de depozitare	Min. -25°C / Max. +63°C (-13 până la 145 °F)
Protecția la praf și stropire cu apă (cu excepția locașului bateriilor)	IP 54 conf. IEC 60529
Filetul stativului (adaptorul stativului)	BSW 5/8"UNC1/4"
Greutate	Inclusiv bateria: 990 g (2.18 lbs)
Dimensiuni	124 x 124 x 187 mm (4 7/8 x 4 7/8 x 7 3/8 in)

¹ Influențele cum sunt în special fluctuațiile mari de temperatură, umiditatea, șocurile, lovirea prin cădere etc. pot influența precizia. Dacă nu există alte indicații, aparatul a fost ajustat, respectiv calibrat în condiții de mediu standard (MIL-STD-810F).

5 Instrucțiuni de protecție a muncii

ATENȚIONARE: Citiți toate instrucțiunile de protecție a muncii și instrucțiunile de lucru. Neglijențele în respectarea instrucțiunilor de protecție a muncii și instrucțiunilor de lucru pot provoca electrocutare, incendiu și/ sau accidentări grave. **Păstrați toate instrucțiunile de protecție a muncii și instrucțiunile de lucru pentru consultare în viitor.**

5.1 Măsurile de protecție a muncii cu caracter general

a) Înaintea măsurărilor/ aplicațiilor de lucru, verificați precizia aparatului.

- b) Aparatul și mijloacele sale auxiliare pot genera pericole dacă sunt utilizate necorespunzător sau folosite inadecvat destinației de către personal neinstruit.
- c) Pentru a evita pericolele de vătămare, folosiți numai scule și aparate auxiliare originale Hilti.
- d) Procedați cu atenție, concentrați-vă la ceea ce faceți și lucrați în mod rațional atunci când manevrați mașina. Nu folosiți mașina dacă sunteți obosit sau vă aflați sub influența drogurilor, alcoolului sau medicamentelor. Un moment de neatenție în

timpul lucrului cu mașina poate duce la accidentări grave.

- e) **Nu sunt admise intervenții neautorizate sau modificări asupra aparatului.**
- f) **Respectați indicațiile din manualul de utilizare privind exploatarea, întreținerea și îngrijirea.**
- g) **Nu anulați niciun dispozitiv de siguranță și nu înlăturați nicio plăcuță indicatoare și de avertizare.**
- h) **Nu permiteți accesul copiilor și al altor persoane în zona de lucru pe parcursul utilizării aparatului.**
- i) **Luați în considerare influențele mediului. Nu expuneți aparatul la precipitații și nu îl folosiți în medii cu umiditate sau în condiții de umezeală. Nu folosiți aparatul în locurile unde există pericol de incendiu și de explozie.**
- j) **Îngrijiți mașina cu multă atenție. Controlați funcționarea impecabilă a componentelor mobile și verificați dacă acestea nu se blochează, dacă există piese sparte sau care prezintă deteriorări de natură să influențeze negativ funcționarea mașinii. Dispuneți repararea pieselor deteriorate înainte de punerea în exploatare a mașinii. Multe accidente se produc din cauza întreținerii defectuoase a mașinilor.**
- k) **Îngrijiți mașina cu multă atenție. Controlați funcționarea impecabilă a componentelor mobile și verificați dacă acestea nu se blochează, dacă există piese sparte sau care prezintă deteriorări de natură să influențeze negativ funcționarea mașinii. Dispuneți repararea pieselor deteriorate înainte de punerea în exploatare a mașinii. Multe accidente se produc din cauza întreținerii defectuoase a mașinilor.**
- l) **Încredințați repararea sculei electrice a dumneavoastră numai personalului calificat de specialitate și numai în condițiile folosirii pieselor de schimb originale. În acest fel, este garantată menținerea siguranței de exploatare a sculei electrice.**
- m) **După o lovire sau alte incidente de natură mecanică, trebuie să verificați precizia aparatului.**
- n) **Dacă aparatul este adus dintr-un spațiu foarte rece într-un mediu mai cald sau invers, trebuie să îl lăsați să se aclimatizeze înainte de folosire.**
- o) **La utilizarea cu adaptoare și accesorii, asigurați-vă că aparatul este fixat în siguranță.**
- p) **Pentru a evita măsurările eronate, trebuie să păstrați curățenia la fereastra de ieșire pentru laser.**
- q) **Deși aparatul este conceput pentru folosire în condiții dificile de șantier, trebuie să îl manevrați cu precauție, similar cu alte aparate optice și electrice (binoclu de teren, ochelari, aparat foto).**
- r) **Deși aparatul este protejat împotriva pătrunderii umidității, trebuie să îl ștergeți până la uscare înainte de a-l depozita în recipientul de transport.**
- s) **Verificați precizia aparatului de mai multe ori pe parcursul aplicației de lucru.**

5.2 Pregătirea corectă a locului de muncă

- a) **Îngrădiți locul de măsurare și aveți în vedere la instalarea aparatului ca fasciculul să nu fie îndreptat spre alte persoane sau spre propria persoană.**

- b) **În cursul lucrărilor executate pe scări, evitați pozițiile anormale ale corpului. Asigurați-vă o poziție stabilă și păstrați-vă întotdeauna echilibrul.**
- c) **Măsurările efectuate prin geamuri de sticlă sau alte obiecte pot denatura rezultatul măsurătorii.**
- d) **Aveți în vedere ca aparatul să fie instalat pe o suprafață plană și stabilă (fără vibrații!).**
- e) **Utilizați aparatul numai între limitele de utilizare definite.**
- f) **Dacă se utilizează mai multe lasere în zona de lucru, asigurați-vă că nu puteți confunda fasciculele aparatului dumneavoastră cu alte fascicule.**
- g) **Magneții pot influența precizia, de aceea se interzice prezența magneților în apropiere. În cazul utilizării adaptorului universal Hilti, nu vor exista influențe.**
- h) **În lucrările cu receptorul, acesta trebuie să fie ținut cât mai precis posibil perpendicular de fascicul.**
- i) **Aparatul nu are voie să fie utilizat în apropierea aparatelor medicale.**

5.3 Compatibilitatea electromagnetică

Deși aparatul îndeplinește exigențele stricte ale directivelor în vigoare, Hilti nu poate exclude posibilitatea ca aparatul să fie perturbat de radiații intense, fenomen care poate duce la operațiuni eronate. În acest caz sau în alte cazuri de incertitudine, trebuie să se execute măsurări de control. De asemenea, Hilti nu poate exclude posibilitatea ca alte aparate (de ex. instalații de navigare aviativă) să fie perturbate.

5.4 Clasificarea laser pentru aparatele din clasa laser 2/ class II

În funcție de versiunea de vânzare, aparatul corespunde clasei laser 2 conform IEC60825-1:2007 / EN60825-1:2007 și Class II conform CFR 21 § 1040 (FDA). Utilizarea acestor aparate este permisă fără măsuri de protecție suplimentare. În cazul privirii accidentale, de scurtă durată, în radiația laser, ochii sunt protejați prin închiderea reflexă a pleoapelor. Acest reflex de protecție prin închiderea pleoapelor poate fi însă influențat negativ de către medicamente, alcool sau droguri. Cu toate acestea, nu trebuie să priviți direct în sursa de lumină (la fel ca în cazul soarelui). Nu orientați fasciculul laser spre persoane.

5.5 Partea electrică

- a) **Isolați sau înlăturați bateriile în vederea expedierii.**
- b) **Pentru a evita poluarea, aparatul trebuie să fie evacuat ca deșeu în conformitate cu directivele în vigoare, specifice țării respective. În caz de incertitudine, luați legătura cu producătorul.**
- c) **Bateriile nu au voie să ajungă în mâinile copiilor.**
- d) **Nu supraîncălziți bateriile și nu le expuneți acțiunii focului. Bateriile pot exploda sau pot emana substanțe toxice.**
- e) **Nu reincărcăți bateriile.**
- f) **Nu lipiți metalic bateriile în aparat.**
- g) **Nu descărcați bateriile prin scurtcircuitare; ele se pot supraîncălzi, provocând arsuri și bășici.**

- h) **Nu deschideți bateriile și nu le expuneți unor solicitări mecanice excesive.**
- i) **Nu puneți în funcțiune baterii deteriorate.**
- j) **Nu formați niciodată ansambluri mixte din baterii noi și baterii deteriorate. Nu utilizați baterii produse de fabricanți diferiți sau cu diferite indicative de model.**

5.6 Lichidele

La folosirea în mod eronat, este posibilă eliminarea de lichid din baterie/ acumulator. **Evitați contactul cu acesta! În cazul contactului accidental, spălați cu apă. Dacă lichidul ajunge în ochi, spălați ochii cu multă apă și solicitați suplimentar asistență medicală.** Lichidul ieșit poate provoca iritații ale pielii sau arsuri.

6 Punerea în funcțiune



6.1 Introducerea bateriilor 2

PERICOL

Folosiți numai baterii noi.

1. Deschideți locașul bateriilor.
2. Scoateți bateriile din ambalaj și introduceți-le direct în aparat.
INDICAȚIE Aparatul are voie să fie pus în funcțiune numai cu bateriile recomandate de Hilti.
3. Controlați dacă polii sunt potriviți corect, în conformitate cu indicațiile de pe partea inferioară a aparatului.
4. Închideți locașul bateriilor. Aveți în vedere ca închizătorul să se așeze corect.

7 Modul de utilizare



INDICAȚIE

Pentru a atinge cel mai înalt grad de precizie, proiectați linia pe o suprafață verticală și plană. Orientați aparatul la 90° față de plan.

7.1 Modul de utilizare

7.1.1 Activarea fasciculelor laser

1. Deblocați pendulul.
2. Apăsați o dată tasta de pornire/oprire, respectiv apăsați-o de mai multe ori, până când este setat regimul funcțional dorit.

INDICAȚIE Aparatul trece de la un regim funcțional la altul conform ordinii de mai jos și reia seria de la început cât timp tasta de pornire/oprire este din nou acționată în interval de 5 secunde.

Linile verticale ale laserului

Linia laser orizontală

Linia laser verticală și orizontală

7.1.2 Deconectarea aparatului / fasciculelor laser

Apăsați tasta Pornit/ Oprit până când fasciculul laser nu mai este vizibil și dioda luminiscentă se stinge.

INDICAȚIE

- Aparatul poate fi deconectat dacă tasta de pornire/oprire nu a fost acționată în prealabil timp de min. 5 secunde.
- După aprox. 1 oră, aparatul se deconectează automat.

7.1.3 Dezactivarea sistemului automat de deconectare

Țineți apăsată tasta de pornire/oprire (aprox. 4 secunde), până când fasciculul laser se aprinde intermitent de cinci ori pentru confirmare.

INDICAȚIE

Aparatul este deconectat dacă tasta Pornit/ Oprit este apăsată sau dacă bateriile sunt epuizate.

7.1.4 Funcția Linie înclinată

Blocați pendulul.

Aparatul nu este aliniat.

Fasciculul(ele) laser se aprind(e) intermitent cu o cadență de două secunde.

7.1.5 Utilizarea cu receptorul laser PMA 31

Pentru informații suplimentare, vezi manualul de utilizare al laserului PMA 31.

7.2 Exemple aplicative

INDICAȚIE

Picioarele reglabile permit o aliniere preliminară grosieră a aparatului pe un material de bază foarte denivelat.

7.2.1 Transmiterea cotelor de înălțime 3

7.2.2 Instalarea profilului pentru zidărie uscată, în vederea subîmpărțirii spațiului 4 5

7.2.3 Alinierea verticală a conductelor din țevă 6

7.2.4 Alinierea elementelor din sistemele de încălzire 7

7.2.5 Alinierea ușilor și cadrelor de ferestre 8

7.3 Verificarea

7.3.1 Verificarea punctului de linie verticală 9

1. Într-un spațiu înalt, aplicați un marcaj pe podea (în cruce) (de exemplu într-o casă de scări cu înălțimea de 5-10 m).
2. Așezați aparatul pe o suprafață plană și orizontală.
3. Deblocați pendulul și conectați aparatul.
4. Fixați aparatul cu fasciculul vertical inferior pe centrul crucii.
5. Marcați punctul de intersecție superior al liniilor laserului pe plafon. Pentru aceasta, fixați în prealabil o foaie de hârtie pe plafon.
6. Rotiți aparatul cu 90°.
INDICAȚIE Fasciculul vertical inferior trebuie să rămână pe centrul crucii.
7. Marcați punctul de intersecție superior al liniilor laserului pe plafon.
8. Repetați procedeul cu o rotație de 180° și 270°.
INDICAȚIE Cele 4 puncte rezultante definesc un cerc, în care punctele de intersecție ale diagonalelor d1 (1-3) și d2 (2-4) marchează punctul exact de linie verticală.
9. Calculați precizia așa cum este descris în capitolul 7.3.1.1.

7.3.1.1 Calculul preciziei

$$R = \frac{10}{RH [m]} \times \frac{(d1 + d2) [mm]}{4} \quad (1)$$

$$R = \frac{30}{RH [ft]} \times \frac{(d1 + d2) [inch]}{4} \quad (2)$$

Rezultatul (R) al formulei (RH=înălțimea spațiului) se raportează la precizia în „mm la 10 m” (formula (1)). Acest rezultat (R) trebuie să se situeze între limitele specificației pentru aparat, 2 mm la 10 m.

7.3.2 Verificarea alinierii fasciculului laser orizontal 10

1. Așezați aparatul pe o suprafață plană și orizontală, la distanța de aprox. 20 cm față de peretele (A) și orientați fasciculul laser spre peretele (A).
2. Marcați punctul de intersecție al liniilor laser cu o cruce (1) pe peretele (A).
3. Rotiți complet aparatul cu 180° fără folosirea carcasei rotative și marcați punctul de intersecție a liniilor laserului cu o cruce (2) pe peretele (B) opus.
4. Așezați aparatul pe o suprafață plană și orizontală, la distanța de aprox. 20 cm față de peretele (B) și orientați fasciculul laser spre peretele (B).

5. Marcați punctul de intersecție al liniilor laser cu o cruce (3) pe peretele (B).
6. Rotiți complet aparatul cu 180° fără folosirea carcasei rotative și marcați punctul de intersecție a liniilor laserului cu o cruce (4) pe peretele (A) opus.
7. Măsurați distanța d1 dintre (1) și (4) și d2 dintre (2) și (3).
8. Marcați punctul central al d1 și d2.
Dacă punctele de referință 1 și 3 se află pe părți diferite ale punctului central, scădeți d2 din d1.
Dacă punctele de referință 1 și 3 se află pe aceeași parte a punctului central, adunați d1 la d2.
9. Împărțiți rezultatul cu dublul valorii lungimii spațiului. Eroarea maximă este de 2 mm.

7.3.3 Verificarea perpendicularității (pe orizontală) 11 12 13

1. Amplasați aparatul cu fasciculul vertical inferior pe centrul unei cruci de referință în mijlocul unui spațiu cu o distanță de aprox. 5 m față de pereți, astfel încât linia verticală a primului panou de vizare a să treacă exact prin mijlocul liniei verticale frontale a laserului.
2. Fixați încă un panou de vizare b, sau o foaie fixă de hârtie în poziție centrală la mijlocul distanței. Marcați punctul de intersecție din dreapta al liniilor laserului (d1).
3. Rotiți aparatul cu 90°, în sens orar privit de sus. Punctul de referință trebuie să rămână pe centrul crucii de referință, iar punctul de intersecție din stânga al liniilor laserului trebuie să treacă exact prin linia verticală a panoului de vizare a.
4. Marcați punctul de intersecție din dreapta al liniilor laserului (d2) pe panoul de vizare c.
5. Marcați apoi punctul central (d3) al punctului de intersecție din față al liniilor laserului pe panoul de vizare b.
INDICAȚIE Distanța pe orizontală dintre d1 și d3 are voie să măsoare maxim 2 mm la o distanță de măsură de 5 m.
6. Rotiți aparatul cu 180°, în sens orar privit de sus. Punctul de referință trebuie să rămână pe centrul crucii de referință, iar punctul de intersecție din dreapta al liniilor laserului trebuie să treacă exact prin linia verticală a primului panou de vizare a.
7. Marcați apoi punctul de intersecție din stânga al liniilor laserului (d4) pe panoul de vizare c.
INDICAȚIE Distanța pe orizontală dintre d2 și d4 are voie să măsoare maxim 2 mm la o distanță de măsură de 5 m.
INDICAȚIE Dacă d3 este la dreapta lui d1, suma distanțelor pe orizontală d1-d3 și d2-d4 are voie să măsoare maxim 2 mm la o distanță de măsură de 5 m.
INDICAȚIE Dacă d3 este la stânga lui d1, diferența dintre distanțele pe orizontală d1-d3 și d2-d4 are voie să măsoare maxim 2 mm la o distanță de măsură de 5 m.

7.3.4 Verificarea preciziei liniei orizontale 14 15

1. Așezați aparatul la marginea unui spațiu cu lungimea de minim 10 m.
INDICAȚIE Suprafața podelei trebuie să fie plană și orizontală.
2. Activați toate fasciculele laser.
3. Fixați un panou de vizare la o distanță de cel puțin 10 m față de aparat, astfel încât punctul de intersecție frontal al liniilor laser să se formeze în centrul panoului de vizare (d0) și linia verticală a panoului de vizare să treacă exact prin mijlocul liniei laser verticale.
4. Marcați pe pardoseală punctul central al fasciculului vertical inferior cu o cruce de referință.
5. Rotiți complet aparatul cu 45° fără folosirea carcasei rotative, în sens orar privit de sus. Punctul de referință trebuie să rămână pe centrul crucii de referință.
6. Marcați apoi pe panoul de vizare punctul (d1) în care linia laser orizontală întâlnește linia verticală a panoului de vizare.
7. Rotiți acum aparatul complet cu 90° fără folosirea carcasei rotative în sens anti-orar. Punctul de referință trebuie să rămână pe centrul crucii de referință.
8. Marcați apoi pe panoul de vizare punctul (d2) în care linia laser orizontală întâlnește linia verticală a panoului de vizare.

9. Măsurați următoarele distanțe verticale: d0-d1, d0-d2 și d1-d2.

INDICAȚIE Cea mai mare distanță verticală măsurată are voie să măsoare maxim 4 mm la o distanță de măsură de 10 m.

7.3.5 Verificarea liniei verticale 16

1. Poziționați aparatul la o înălțime de 2 m.
2. Conectați aparatul.
3. Poziționați primul panou de vizare T1 (vertical) la o distanță de 2,5 m de aparat și la aceeași înălțime (2 m), astfel încât fasciculul laser vertical să întâlnească panoul și marcați această poziție.
4. Poziționați acum al doilea panou de vizare T2 la 2 m sub primul panou de vizare, astfel încât fasciculul laser vertical să întâlnească panoul și marcați această poziție.
5. Marcați poziția 2 pe partea opusă a structurii de test (simetric) pe linia laser pe pardoseală, la o distanță de 5 m față de aparat.
6. Așezați acum aparatul în poziția 2 marcată anterior pe pardoseală. Orientați fasciculul laser spre panourile de vizare T1 și T2, astfel încât acesta să întâlnească panourile de vizare în apropierea liniei centrale.
7. Citiți distanța D1 și D2 la fiecare panou de vizare și calculați diferența ($D = D1 - D2$).

INDICAȚIE Asigurați-vă că panourile de vizare sunt paralele între ele și se află în același plan vertical. (o aliniere orizontală poate provoca o eroare de măsură).

Dacă diferența D este mai mare de 2 mm, aparatul trebuie să fie reglat într-un centru de reparații al firmei Hilti.

8 Îngrijirea și întreținerea

8.1 Curățarea și uscarea

1. Suflați praful de pe piesele din sticlă.
2. Nu atingeți sticla cu degetele.
3. Efectuați curățarea numai cu cârpe curate și moi; dacă este necesar, umeziți cu alcool pur sau puțină apă.
INDICAȚIE Nu utilizați alte lichide, deoarece acestea pot ataca piesele din plastic.
4. Respectați valorile limită de temperatură la depozitarea echipamentului dumneavoastră, în special în sezonul de iarnă / vară, dacă păstrați echipamentul în interiorul autovehiculului (-25 °C până la +63 °C (-13 până la 145°F)).

8.2 Depozitarea

Dezambalați aparatele care s-au umezit. Uscați (la cel mult 63 °C / 145 °F) și curățați aparatele, recipientul de transport și accesoriile. Ambalați din nou echipamentul numai când este complet uscat, apoi depozitați-l într-un spațiu uscat.

După perioade de depozitare îndelungată a echipamentului sau operațiuni mai lungi de transport, efectuați o măsurare de control înainte de folosire.

Înainte de perioade de depozitare mai lungi, scoateți bateriile din aparat. Aparatul poate suferi deteriorări dacă bateriile curg.

8.3 Transportarea

Pentru transportul sau expedierea echipamentului dumneavoastră, utilizați fie caseta de expediere Hilti, fie un ambalaj echivalent.

PERICOL

Expediați aparatul întotdeauna fără baterii/ pachet de acumulatori.

8.4 Centrul service de calibrare Hilti

Pentru a putea asigura fiabilitatea în conformitate cu normele și cerințele legale, vă recomandăm verificarea

regulată a aparatelor la un centru service de calibrare Hilti.

Centrul service de calibrare Hilti vă stă oricând la dispoziție; se recomandă însă cel puțin o verificare pe an.

În cadrul verificării la centrul service de calibrare Hilti, se confirmă faptul că specificațiile aparatului verificat corespund datelor tehnice din manualul de utilizare în ziua de verificare.

În cazul constatării unor diferențe față de datele producătorului, aparatele de măsură folosite vor fi reglate din nou. După ajustare și verificare, pe aparat va fi montată o plachetă de calibrare și se va atesta scriptic prin intermediul unui certificat de calibrare faptul că aparatul lucrează între limitele datelor producătorului.

CertIFICATELE DE CALIBRARE SUNT NECESARE TUTUROR ÎNTERPRENDERILOR CARE SUNT CERTIFICATE CONFORM ISO 900X.

Informații suplimentare vă poate oferi cel mai apropiat centru Hilti.

9 Identificarea defecțiunilor

Defecțiunea	Cauza posibilă	Remediere
Aparatul nu permite conectarea.	Bateria este goală.	Schimbați bateria.
	Polaritate greșită a bateriei.	Introduceți bateria corect.
	Locașul bateriilor nu este închis.	Închideți locașul bateriilor.
	Aparatul sau tasta de pornire/oprire defecte.	Încredințați mașina unui centru Hilti-Service în vederea reparării.
Fasciculele laser individuale nu funcționează.	Sursa laser sau sistemul de comandă pentru laser defecte.	Adresați-vă centrului Hilti-Service pentru reparații.
Aparatul permite conectarea, dar nu este vizibil niciun fascicul laser.	Sursa laser sau sistemul de comandă pentru laser defecte.	Adresați-vă centrului Hilti-Service pentru reparații.
	Temperatura prea înaltă sau prea scăzută	Răciți aparatul, respectiv lăsați-l să se încălzească
Alinierea automată nu funcționează.	Aparatul este instalat pe o suprafață-suport oblică.	Instalați aparatul pe o suprafață plană.
	Senzorul de înclinare defect.	Adresați-vă centrului Hilti-Service pentru reparații.

10 Dezafectarea și evacuarea ca deșeurii

ATENȚIONARE

În cazul evacuării necorespunzătoare ca deșeu a echipamentului, sunt posibile următoarele evenimente:

La arderea pieselor din plastic, se formează gaze de ardere toxice care pot provoca îmbolnăviri de persoane.

Bateriile pot exploda, provocând intoxicații, arsuri, arsuri chimice sau poluare, dacă sunt deteriorate sau încălzite puternic.

În cazul evacuării neglijente a deșeurilor, există riscul de a oferi persoanelor neautorizate posibilitatea de a utiliza echipamentul în mod abuziv. În această situație, puteți provoca vătămări grave persoanei dumneavoastră și altor persoane, precum și poluări ale mediului.



Aparatele Hilti sunt fabricate într-o proporție mare din materiale reutilizabile. Condiția necesară pentru reciclare este separarea corectă a materialelor. În multe țări, Hilti asigură deja condițiile de preluare a aparatelor vechi pentru revalorificare. Solicitați relațiile necesare la centrele pentru clienți Hilti sau la consilierul dumneavoastră de vânzări.



Valabil numai pentru țările UE

Nu aruncați aparatele de măsură în containerele de gunoi menajer!

Conform directivei europene privind aparatele electrice și electronice vechi și transpunerea în actele normative naționale, aparatele electrice uzate trebuie să fie colectate separat și depuse la centrele de revalorificare ecologică.



Evacuați bateriile ca deșeuri în conformitate cu prescripțiile naționale.

11 Garanția producătorului pentru aparate

Pentru relații suplimentare referitoare la condițiile de garanție, vă rugăm să vă adresați partenerului dumneavoastră local HILTI.

12 Indicația FCC (valabil în SUA)

AVERTISMENT

Acest aparat a respectat în teste valorile limită prescrise în paragraful 15 din dispozițiile FCC pentru aparatele digitale din clasa B. Aceste valori limită prevăd pentru instalarea în zone de locuințe o protecție suficientă față de radiațiile perturbatoare. Aparatele de acest tip generează și utilizează frecvențe înalte și, de asemenea, pot radia frecvențe înalte. Din aceste motive, ele pot provoca perturbații în recepția radio dacă nu sunt instalate și puse în funcțiune conform instrucțiunilor.

Nu se poate însă garanta că, în cazul anumitor instalații, nu pot să apară perturbații. Dacă acest aparat provoacă perturbații ale recepției radio sau TV, care pot fi constata-

tate prin deconectarea și reconectarea aparatului, utilizatorul trebuie să contracareze perturbațiile cu ajutorul măsurilor următoare:

Realinierea sau mutarea antenei de recepție.

Mărirea distanței dintre aparat și receptor.

Solicitați ajutorul distribuitorului comercial sau al unui tehnician radio-TV experimentat.

INDICAȚIE

Schimbările sau modificările care nu sunt permise explicit de Hilti pot restricționa dreptul utilizatorului de a pune aparatul în funcțiune.

13 Declarația de conformitate CE (Originală)

Denumire:	Aparat laser multiplu de nivelare cu linii
Indicativ de model:	PM 4-M
Generația:	01
Anul fabricației:	2012

Declarăm pe propria răspundere că acest produs corespunde următoarelor directive și norme: Până la 19 aprilie 2016: 2004/108/CE, începând cu 20 aprilie 2016: 2014/30/UE, 2011/65/UE, EN ISO 12100.

Hilti Corporation, Feldkircherstrasse 100,
FL-9494 Schaan

Paolo Luccini
Head of BA Quality and Process Management
Business Area Electric Tools & Accessories
06/2015

Edward Przybyłowicz
Head of BU Measuring Systems

BU Measuring Systems

06/2015

Documentația tehnică la:

Hilti Entwicklungsgesellschaft mbH
Zulassung Elektrowerkzeuge
Hiltistrasse 6
86916 Kaufering
Deutschland

FO



Hilti Corporation

LI-9494 Schaan

Tel.: +423/234 21 11

Fax: +423/234 29 65

www.hilti.com

Hilti = registered trademark of Hilti Corp., Schaan
Pos. 1 | 20150923



2049119