

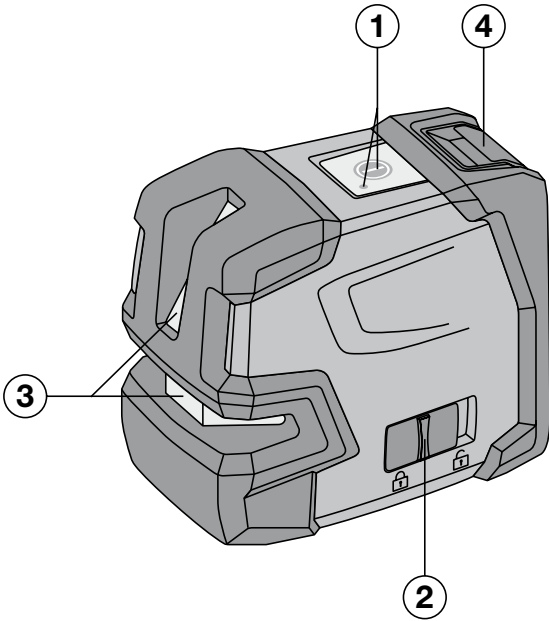
HILTI

PM 2-L

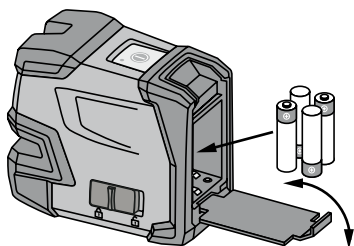


Bedienungsanleitung	de
Operating instructions	en
Mode d'emploi	fr
Istruzioni d'uso	it
Manual de instrucciones	es
Manual de instruções	pt
Gebruiksaanwijzing	nl
Brugsanvisning	da
Bruksanvisning	sv
Bruksanvisning	no
Käyttöohje	fi
Οδηγίες χρήσεως	el
Használati utasítás	hu
Instrukcja obsługi	pl
Инструкция по эксплуатации	ru
Návod k obsluze	cs
Návod na obsluhu	sk
Upute za uporabu	hr
Navodila za uporabo	sl
Ръководство за обслужване	bg
Instrucțiuni de utilizare	ro
Kullanma Talimatı	tr
دليل الاستعمال	ar
Lietošanas pamācība	lv
Instrukcija	lt
Kasutusjuhend	et
ІНСТРУКЦІЯ З ЕКСПЛУАТАЦІЇ	uk
Пайдалану бойынша басшылық	kk

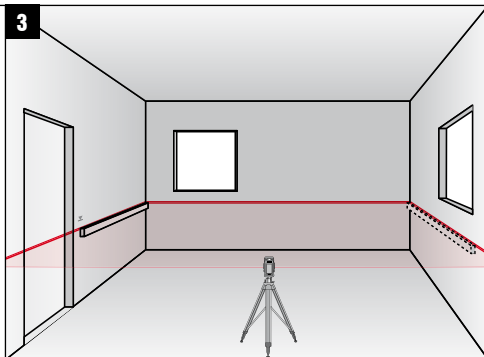




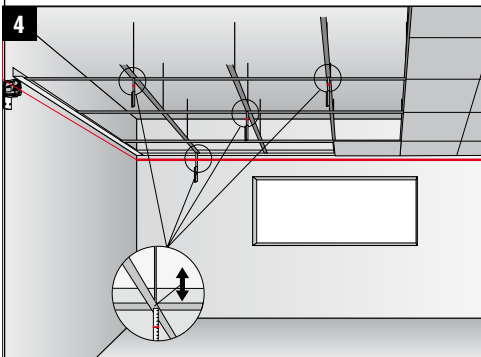
2



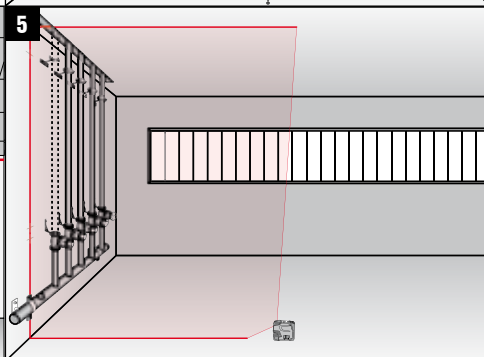
3



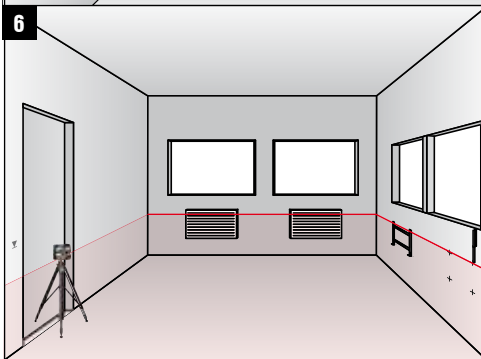
4



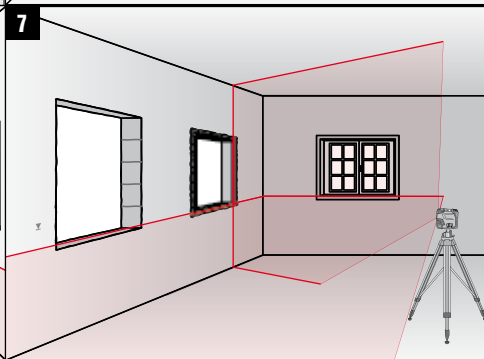
5

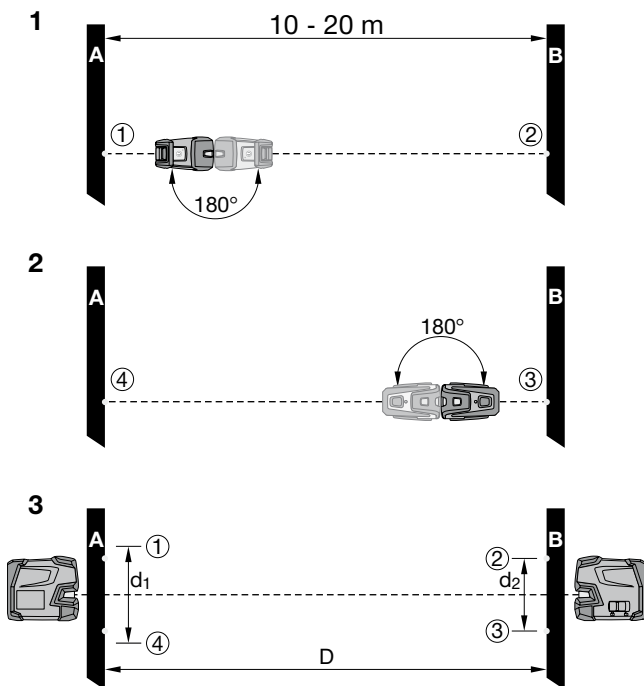
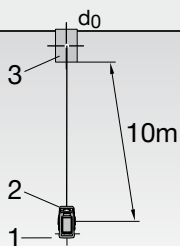
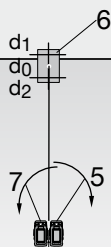


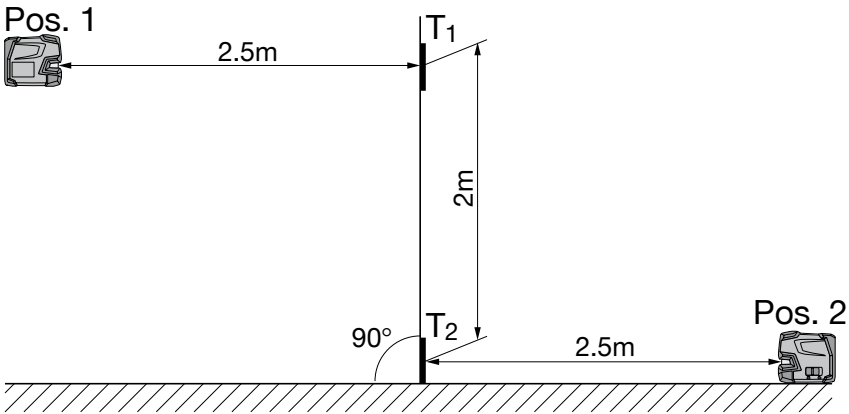
6



7



8**9****10**



Láser de línea PM 2-L

Lea detenidamente el manual de instrucciones antes de la puesta en servicio.

Conservar este manual de instrucciones siempre cerca de la herramienta.

No entregue nunca la herramienta a otras personas sin el manual de instrucciones.

Índice	Página
1 Indicaciones generales	41
2 Descripción	42
3 Accesorios	43
4 Datos técnicos	44
5 Indicaciones de seguridad	44
6 Puesta en servicio	46
7 Manejo	46
8 Cuidado y mantenimiento	47
9 Localización de averías	48
10 Reciclaje	48
11 Garantía del fabricante de las herramientas	49
12 Indicación FFC (válida en EE. UU.)	49
13 Declaración de conformidad CE (original)	50

1 Los números hacen referencia a las ilustraciones del texto que pueden encontrarse en las páginas desplegadas correspondientes. Manténgalas desplegadas mientras estudia el manual de instrucciones.

En este manual de instrucciones, «la herramienta» se refiere siempre al láser de línea PM 2-L.

Componentes de la herramienta, elementos de manejo y de indicación 1

- 1 Tecla de encendido/apagado con diodo de iluminación
- 2 Interruptor deslizante para el mecanismo de bloqueo del péndulo
- 3 Cristal del orificio de salida del láser
- 4 Compartimento para pilas

es

1 Indicaciones generales

1.1 Señales de peligro y significado

PELIGRO

Término utilizado para un peligro inminente que puede ocasionar lesiones graves o incluso la muerte.

ADVERTENCIA

Término utilizado para una posible situación peligrosa que puede ocasionar lesiones graves o la muerte.

PRECAUCIÓN

Término utilizado para una posible situación peligrosa que puede ocasionar lesiones o daños materiales leves.

INDICACIÓN

Término utilizado para indicaciones de uso y demás información de interés.

1.2 Explicación de los pictogramas y otras indicaciones

Símbolos de advertencia



Advertencia de peligro en general

Símbolos



Leer el manual de instrucciones antes del uso



No desechar las herramientas y las pilas a los contenedores normales de basura.

En la herramienta



No exponer al efecto de la radiación.

Placa de advertencia de radiación láser para EE. UU. conforme a CFR 21 § 1040 (FDA).

En la herramienta



Radiación láser. No mirar el haz de luz. Clase de láser 2.

Placas de advertencia de radiación láser conforme a IEC60825/EN60825-1:2007

Ubicación de los datos identificativos de la herramienta

La denominación del modelo y la identificación de serie se indican en la placa de identificación de su herramienta. Anote estos datos en el manual de instrucciones e indíquelos siempre que tenga consultas para nuestros representantes o para el departamento del servicio técnico.

Modelo:

Generación: 01

N.º de serie:

2 Descripción

2.1 Uso conforme a las prescripciones

El PM 2-L es un láser de línea con autonivelado que permite a una sola persona realizar trabajos de nivelación y alineación de forma rápida y precisa. La herramienta tiene dos líneas (horizontal y vertical) y un punto de intersección. Las líneas y el punto de intersección cuentan con un alcance de aprox. 10 m. El alcance depende de la luminosidad del entorno.

Esta herramienta está diseñada para utilizarse principalmente en interiores y no sustituye a un láser rotatorio.

Para su uso en exteriores, asegúrese de que se cumplen las mismas condiciones que en espacios interiores. Aplicaciones posibles:

Nivelación de tomas de corriente, canales de cables, radiadores e instalaciones.

Nivelación de falsos techos.

Nivelación y alineación de puertas y ventanas.

Transferencia de alturas.

Alineación vertical de tuberías.

Siga las indicaciones relativas al manejo, cuidado y mantenimiento que se describen en el manual de instrucciones.

No está permitido efectuar manipulaciones o modificaciones en la herramienta.

A fin de evitar el riesgo de lesiones, utilice exclusivamente accesorios y herramientas de Hilti.

La utilización de la herramienta y sus dispositivos auxiliares puede conllevar riesgos para el usuario en caso de manejarse de forma inadecuada por personal no cualificado o utilizarse para usos diferentes a los que están destinados.

2.2 Características

El PM 2-L puede autonivelarse en todas las direcciones con un margen de aprox. 4°.

El intervalo de autonivelación es de aprox. 3 segundos

Cuando se sobrepasa la zona de nivelación, parpadean los rayos láser de la herramienta.

El PM 2-L destaca por su sencillo manejo y su robusta carcasa de plástico, además resulta fácil de transportar gracias a sus dimensiones reducidas y bajo peso.

La herramienta puede utilizarse con el receptor de láser PMA 31.

En el modo normal, la herramienta se apaga transcurrida 1 hora. El modo de marcha continua puede activarse manteniendo la tecla de encendido/apagado pulsada durante cuatro segundos.

2.3 Suministro del láser de línea en caja de cartón

- 1 Láser en línea
- 1 Bolsa de transporte
- 4 Pilas

- 1 Manual de instrucciones
- 1 Certificado del fabricante

2.4 Mensajes de servicio

Diodo de iluminación	El diodo de iluminación no se enciende.	La herramienta está desconectada.
	El diodo de iluminación no se enciende.	Las pilas están agotadas.
	El diodo de iluminación no se enciende.	Las pilas no están colocadas correctamente.
	El diodo de iluminación está encendido de forma permanente.	El rayo láser está conectado. La herramienta está en funcionamiento.
	El diodo de iluminación parpadea dos veces cada 10 segundos (péndulo no bloqueado) o cada 2 segundos (péndulo bloqueado).	Las pilas se están agotando.
	El diodo de iluminación parpadea.	La herramienta está desconectada, pero el péndulo no está bloqueado.
Rayo láser	El rayo láser parpadea dos veces cada 10 segundos (péndulo no bloqueado) o cada 2 segundos (péndulo bloqueado).	Las pilas se están agotando.
	El rayo láser parpadea cinco veces y después permanece encendido continuamente.	La desconexión automática se ha desactivado.
	El rayo láser parpadea con más frecuencia.	La herramienta no puede autonivelarse. (Fuera de la zona de nivelación).
	El rayo láser parpadea cada 2 segundos.	Modo de funcionamiento «línea inclinada». El péndulo está bloqueado, de modo que las líneas no están niveladas.

es

3 Accesorios

Denominación	Abreviatura	Descripción
Trípode	PMA 20	
Diana	PMA 54/55	
Diana	PRA 50/51	
Receptor láser	PMA 31	
Brazo telescópico	PUA 10	
Adaptador universal	PMA 78	
Gafas para visión láser	PUA 60	Estas no son unas gafas protectoras para láser, por lo que no protegen los ojos de la radiación láser. Las gafas no deben utilizarse cuando se esté circulando por lugares públicos debido a las limitaciones que se producen en la visión del color. Solo deben utilizarse para trabajar con el láser PM 2-L.

4 Datos técnicos

Reservado el derecho a introducir modificaciones técnicas.

Alcance de las líneas y del punto de intersección	Sin receptor láser: 10 m (33 ft) Con receptor láser: 30 m (98 ft)
Precisión ¹	±3 mm a 10 m (±0.12 in a 33 ft)
Intervalo de autonivelación	3 s (De media)
Clase de láser	Clase 2, visible, 620 - 690 nm, ±10 nm (EN 60825-1:2007 / IEC 60825 - 1:2007); class II (CFR 21 §1040 (FDA))
Grosor de la línea	Distancia 5 m: < 2,2 mm
Zona de nivelación	±4° (de media)
Desconexión automática	Se activa después de: 1 h
Indicador del estado de funcionamiento	LED y rayos láser
Alimentación de corriente	Pilas AA, Pilas alcalinas de manganeso: 4
Tiempo de funcionamiento	Pila alcalina de manganeso 2.500 mAh, Temperatura +24 °C (+75 °F): 14 h (De media)
Temperatura de funcionamiento	Min. -10 °C / Máx. +50 °C (De +14 a 122 °F)
Temperatura de almacenamiento	Min. -25 °C / Máx. +63 °C (De -13 a 145 °F)
Protección contra polvo y salpicaduras de agua (excepto el compartimento para pilas)	IP 54 según IEC 529
Rosca del trípode (herramienta)	UNC ¹ / ₄ "
Peso	Pilas incluidas: 510 g (1,12 lbs)
Dimensiones	65 x 107 x 95 mm (2 1/2 x 4 1/4 x 3 3/4 in)

¹ Algunas circunstancias como las fluctuaciones de temperatura, presencia de humedad, golpes, caídas, etc., pueden perjudicar la precisión de la herramienta. Si no se indica lo contrario, la herramienta ha sido ajustada y calibrada atendiendo a unas condiciones del entorno estándar (MIL-STD-810F).

5 Indicaciones de seguridad

ADVERTENCIA: Lea todas las instrucciones e indicaciones de seguridad. Si no se respetan, pueden producirse descargas eléctricas, incendios o lesiones graves. Conserve todas las instrucciones e indicaciones de seguridad para el futuro.

5.1 Medidas de seguridad generales

- Compruebe la precisión de la herramienta antes de utilizarla o realizar mediciones.
 - La herramienta y sus dispositivos auxiliares pueden conllevar riesgos para el usuario en caso de manejarse de forma inadecuada por personal no cualificado o utilizarse para usos diferentes a los previstos.
 - Para evitar lesiones, utilice exclusivamente accesorios y complementos originales Hilti.
 - Permanezca atento, preste atención durante el trabajo y utilice la herramienta con prudencia. No utilice la herramienta eléctrica si está cansado, ni tampoco después de haber consumido alcohol, drogas o medicamentos. Un momento de descuido al utilizar la herramienta podría conllevar serias lesiones.
- No está permitido efectuar manipulaciones o modificaciones en la herramienta.
 - Observe las indicaciones sobre funcionamiento, cuidado y mantenimiento que se describen en el manual de instrucciones.
 - No anule ninguno de los dispositivos de seguridad ni quite ninguna de las placas de indicación y de advertencia.
 - Cuando esté utilizando la herramienta, evite que los niños u otras personas se acerquen.
 - Observe las condiciones ambientales. No exponga la herramienta a las precipitaciones ni la utilice en un entorno húmedo o mojado. No utilice la herramienta en lugares donde exista peligro de incendio o explosión.
 - Cuide sus herramientas adecuadamente. Compruebe si las piezas móviles de la herramienta funcionan correctamente y sin atascarse, y si existen piezas rotas o deterioradas que pudieran afectar al funcionamiento de la herramienta. Encargue la reparación de las piezas defectuosas antes de usar la herramienta. Muchos accidentes

son consecuencia de un mantenimiento inadecuado de la herramienta.

- k) **Solicite que un profesional lleve a cabo la reparación de su herramienta eléctrica y que utilice exclusivamente piezas de repuesto originales.** Solamente así se mantiene la seguridad de la herramienta eléctrica.
- l) **Compruebe la precisión de la herramienta después de sufrir una caída u otros impactos mecánicos.**
- m) **Si la herramienta pasa de estar sometida a un frío intenso a un entorno más cálido o viceversa, aclimátela antes de empezarla a utilizarla.**
- n) **Si utiliza adaptadores o accesorios, asegúrese de que la herramienta esté bien fijada.**
- o) **Para evitar errores de medición, mantenga limpio el cristal del orificio de salida del láser.**
- p) **Si bien la herramienta está diseñada para un uso en condiciones duras de trabajo, como lugares de construcción, debe tratarla con sumo cuidado, al igual que las demás herramientas ópticas y eléctricas (prismáticos, gafas, cámara fotográfica, etc.).**
- q) **Aunque la herramienta está protegida contra la humedad, séquela con un paño antes de introducirla en el contenedor de transporte.**
- r) **Compruebe la precisión varias veces durante su aplicación.**

5.2 Organización correcta del lugar de trabajo

- a) **Asegure la posición del medidor láser y compruebe que el rayo no está orientado hacia Ud. u otras personas al colocar la herramienta.**
- b) **Durante el trabajo con los conductores, procure no adoptar posturas forzadas. Procure que la postura sea estable y manténgase siempre en equilibrio.**
- c) Las mediciones a través de cristales u otros objetos pueden alterar el resultado de la medición.
- d) **Asegúrese de que la herramienta descansa sobre una base lisa y estable (exenta de vibraciones).**
- e) **Utilice la herramienta solo dentro de los límites de aplicación definidos.**
- f) **Si se utilizan varios láseres en la zona de trabajo, asegúrese de que los rayos de su herramienta no se confundan con los demás rayos.**
- g) Los imanes pueden alterar la precisión; por este motivo no debe haber imanes cerca. Con el adaptador universal de Hilti no se producen alteraciones.
- h) **Cuando se trabaje con el receptor, este debe mantenerse totalmente perpendicular al rayo.**
- i) La herramienta no debe situarse cerca de aparatos médicos.

5.3 Compatibilidad electromagnética

Si bien la herramienta cumple los estrictos requisitos de las Directivas pertinentes, Hilti no puede excluir la posibilidad de que la herramienta se vea afectada por una ra-

diación intensa que pudiera ocasionar un funcionamiento inadecuado. En este caso o ante otras irregularidades, deben realizarse mediciones de control. Hilti tampoco puede excluir la posibilidad de que otros aparatos resulten afectados (p. ej., los dispositivos de navegación de los aviones).

5.4 Clasificación de láser para herramientas de la clase 2/ class II

En función de la versión adquirida, la herramienta corresponde a la clase de láser 2 conforme a IEC60825-1:2007 / EN60825-1:2007 y a la clase II según CFR 21 § 1040 (FDA). Estas herramientas se pueden utilizar sin ninguna medida de protección adicional. El reflejo de cierre del párpado actúa de protección para los ojos en caso de dirigir la vista hacia el rayo láser de forma breve y casual. No obstante, este reflejo de cierre del párpado puede verse afectado negativamente por la influencia de medicamentos, alcohol o drogas. Al igual que no se debe mirar directamente al sol, tampoco debe mirarse hacia la fuente de luz. No apunte con el rayo láser hacia terceras personas.

5.5 Sistema eléctrico



- a) Aísle o retire las pilas para enviar la herramienta.
- b) **Para evitar daños medioambientales, recicle la herramienta cumpliendo las Directivas vigentes en su país en esta materia. Póngase en contacto con el fabricante en caso de duda.**
- c) **Guarde las pilas fuera del alcance de los niños.**
- d) **No deje que las pilas se sobrecalienten ni las exponga al fuego.** Las pilas pueden explotar o liberar sustancias tóxicas.
- e) **No recargue las pilas.**
- f) **No suelde las pilas a la herramienta.**
- g) **No descargue las pilas mediante cortocircuito, ya que podrían sobrecalentarse y producir quemaduras.**
- h) **No abra las pilas ni las exponga a una carga mecánica excesiva.**
- i) **No utilice pilas deterioradas.**
- j) **No mezcle pilas nuevas con otras usadas. No utilice pilas de varios fabricantes o con denominaciones de modelo diferentes.**

5.6 Líquidos

El uso inadecuado de la pila/batería puede provocar fugas de líquido. **Evite el contacto con este líquido. En caso de contacto accidental, enjuague el área afectada con abundante agua. En caso de contacto con los ojos, aclárelos con agua abundante y consulte de inmediato a su médico.** El líquido de la batería puede irritar la piel o producir quemaduras.

6 Puesta en servicio



6.1 Colocación de las pilas 2

PELIGRO

Utilice únicamente pilas nuevas.

1. Abra el compartimento para pilas.
2. Extraiga las pilas de su embalaje y colóquelas en la herramienta.
INDICACIÓN La herramienta solo debe ponerse en funcionamiento con las pilas recomendadas por Hilti.
3. Compruebe que los polos estén orientados correctamente según las indicaciones que aparecen en la parte inferior de la herramienta.
4. Cierre el compartimento para pilas. Compruebe que se cierre correctamente.

ES

7 Manejo



INDICACIÓN

Para conseguir la máxima precisión, proyecte la línea sobre una superficie vertical plana. Coloque la herramienta con una inclinación de 90° respecto a la superficie.

7.1 Manejo

7.1.1 Conexión de los rayos láser

1. Desbloquee el péndulo.
2. Presione la tecla de encendido/apagado una o varias veces hasta seleccionar el modo de funcionamiento deseado:

INDICACIÓN La herramienta cambia de un modo de funcionamiento a otro en el orden que se indica más abajo y comienza de nuevo desde el principio siempre que se pulse la tecla de encendido/apagado en menos de 5 segundos.

Línea láser horizontal

Línea láser vertical

Líneas láser verticales y horizontales

7.1.2 Desconexión de la herramienta/de los rayos láser

Pulse la tecla de encendido/apagado hasta que se apaguen el rayo láser y el diodo de iluminación.

INDICACIÓN

- La herramienta se puede apagar si la tecla de encendido/apagado no se ha accionado en los 5 segundos previos.
- La herramienta se apaga automáticamente tras aprox. 1 hora.

7.1.3 Desactivación de la desconexión automática

Mantenga pulsada la tecla de encendido/apagado (aprox. 4 segundos) hasta que el rayo láser parpadee cinco veces a modo de confirmación.

INDICACIÓN

La herramienta se apaga cuando se pulsa la tecla de encendido/apagado o se agotan las pilas.

7.1.4 Función «línea inclinada»

Bloquee el péndulo.

La herramienta no está nivelada.

El/los rayo(s) láser parpadea(n) en intervalos de dos segundos.

7.1.5 Uso con el receptor de láser PMA 31

Consulte el manual de instrucciones del PMA 31 para más información.

7.2 Ejemplos de aplicación

7.2.1 Transferencia de alturas 3

7.2.2 Alineación del falso techo 4

7.2.3 Alineación vertical de tuberías 5

7.2.4 Alineación de elementos de calefacción 6

7.2.5 Alineación de marcos de puertas y ventanas 7

7.3 Comprobación

7.3.1 Comprobación de la nivelación del rayo láser horizontal 8

1. Coloque la herramienta sobre una superficie plana horizontal, aprox. a 20 cm de la pared (A), y oriente el rayo láser a la pared (A).
2. Marque el punto de intersección de las líneas láser con una cruz (1) en la pared (A).
3. Gire la herramienta 180° y marque el punto de intersección de las líneas láser con una cruz (2) en la pared opuesta (B).
4. Coloque la herramienta sobre una superficie plana horizontal, aprox. a 20 cm de la pared (B), y oriente el rayo láser a la pared (B).
5. Marque el punto de intersección de las líneas láser con una cruz (3) en la pared (B).

- Gire la herramienta 180° y marque el punto de intersección de las líneas láser con una cruz (4) en la pared opuesta (A).
- Mida la distancia d1 entre (1) y (4), y d2 entre (2) y (3).
- Marque el punto central de d1 y d2.
Si los puntos de referencia 1 y 3 se encontraran en distintos lados del punto central, reste d2 de d1.
En caso de que los puntos de referencia 1 y 3 se encuentren al mismo lado del punto central, sume d1 a d2.
- Divida el resultado por el doble de la longitud del espacio.
El error máximo es de 3 mm.

7.3.2 Comprobación de la precisión de la línea horizontal

- Coloque la herramienta en el borde de una habitación con una longitud mínima de 10 m.
INDICACIÓN La superficie del suelo debe ser lisa y horizontal.
- Conecte todos los rayos láser.
- Fije una diana a una distancia mínima de 10 m respecto a la herramienta, de manera que el punto de intersección de las líneas láser se forme en el centro de la diana (d0) y la línea vertical de la diana pase exactamente por el medio de la línea láser vertical.
- Gire la herramienta 45° en el sentido horario visto desde arriba.
- A continuación, marque el punto (d1) en la diana, justo donde la línea láser horizontal se cruza con la línea vertical de la diana.
- Gire ahora la herramienta 90° en sentido antihorario. El punto de referencia debe quedar en el centro de la cruz de referencia.

- A continuación, marque el punto (d2) en la diana, justo donde la línea láser horizontal se cruza con la línea vertical de la diana.
- Mida las siguientes distancias verticales: d0-d1, d0-d2 y d1-d2.

INDICACIÓN La mayor distancia vertical medida no debe superar los 5 mm con una distancia de medición de 10 m.

7.3.3 Comprobación de la línea vertical

- Coloque la herramienta a una altura de 2 m.
- Encienda la herramienta.
- Posicione la primera diana T1 (vertical) a una distancia de 2,5 m respecto a la herramienta y a la misma altura (2 m), de manera que el rayo láser vertical alcance la diana, y marque esta posición.
- Posicione ahora la segunda diana T2 a una distancia de 2 m por debajo de la primera diana, de manera que el rayo láser vertical alcance la diana, y marque esta posición.
- Marque la posición 2 en el lado opuesto de la estructura de prueba (efecto espejo) sobre la línea láser del suelo a una distancia de 5 m respecto a la herramienta.
- Sitúe ahora la herramienta sobre la posición 2 marcada en el suelo. Alinee el rayo láser con respecto a las dianas T1 y T2 de forma que alcance las dianas cerca de la línea central.
- Compruebe la distancia D1 y D2 de cada diana y calcule la diferencia ($D = D1 - D2$).

INDICACIÓN Asegúrese de que las dianas se encuentran en paralelo entre sí y en el mismo plano vertical. (Una alineación horizontal puede originar errores en la medición).

Si la diferencia D es superior a 3 mm, la herramienta debe volver a calibrarse en un centro de reparación de Hilti.

8 Cuidado y mantenimiento

8.1 Limpieza y secado

- Elimine el polvo del cristal soplando.
- No toque el cristal con los dedos.
- En la limpieza, utilice sólo paños limpios y suaves y, en caso necesario, humedézcalos con alcohol puro o con un poco de agua.
INDICACIÓN No utilice ninguna otra clase de líquido, ya que podría afectar a las piezas de plástico.
- Observe los valores límite de temperatura para el almacenamiento del equipo, en especial si se guarda en el habitáculo del vehículo durante el invierno/verano (de -25 °C a +60 °C).

8.2 Almacenamiento

Desembale las herramientas que se hayan humedecido. Seque las herramientas, el contenedor de transporte y los accesorios (a una temperatura máxima de 63 °C / 145 °F) y límpielos. No vuelva a empaquetar el equipo hasta

que se haya secado completamente; a continuación, guárdelo en un lugar seco.

Realice una medición de control antes de su utilización si la herramienta ha estado almacenada o ha sido transportada durante un periodo prolongado.

Si prevé un periodo de inactividad prolongado, extraiga las pilas. La herramienta puede resultar dañada si las pilas tienen fugas.

8.3 Transporte

Para el transporte o el envío de su equipo, utilice el maletín de envío Hilti o un embalaje equivalente.

PRECAUCIÓN

Envíe siempre la herramienta sin pilas ni batería.

8.4 Servicio de calibrado Hilti

Se recomienda encargar una inspección regular de las herramientas al servicio de calibrado de Hilti para que

quede garantizada la fiabilidad conforme a las normas y requisitos legales pertinentes.

El servicio de calibrado Hilti puede efectuarse en todo momento; se recomienda, sin embargo, realizarlo como mínimo una vez al año.

Dentro de las directrices del servicio de calibrado, Hilti garantiza que las especificaciones de la herramienta inspeccionada se correspondan con los datos técnicos del manual de instrucciones en el día concreto de la inspección.

Si se observaran divergencias con respecto a los datos del fabricante, se procedería a un reajuste de las herramientas de medición usadas. Una vez realizado el ajuste y la comprobación, en la herramienta se coloca un distintivo de calibrado en el que se certifica que la herramienta funciona conforme a las especificaciones del fabricante. Los certificados de calibrado son indispensables para empresas que se rigen por la normativa ISO 900X.

Su proveedor de Hilti más cercano atenderá cualquier consulta o duda que pudiera surgirle.

9 Localización de averías

Fallo	Posible causa	Solución
No se puede conectar la herramienta.	La pila está vacía.	Cambie la pila.
	Polaridad incorrecta de la pila.	Coloque la pila correctamente.
	El compartimento para pilas no está cerrado.	Cierre el compartimento para pilas.
	Herramienta o tecla de encendido/apagado defectuosas.	Encargue la reparación de la herramienta al servicio técnico de Hilti.
Algunos rayos láser no funcionan.	Fuente láser o control del láser defectuosos.	Encargue la reparación de la herramienta al servicio técnico de Hilti.
La herramienta puede conectarse pero no se visualiza ningún rayo láser.	Fuente láser o control del láser defectuosos.	Encargue la reparación de la herramienta al servicio técnico de Hilti.
	Temperatura demasiado elevada o demasiado baja.	Deje enfriar o calentar la herramienta.
La nivelación automática no funciona.	Herramienta colocada sobre una superficie demasiado inclinada.	Coloque la herramienta en posición horizontal.
	Sensor de inclinación defectuoso.	Encargue la reparación de la herramienta al servicio técnico de Hilti.

10 Reciclaje

ADVERTENCIA

Una eliminación no reglamentaria del equipamiento puede tener las siguientes consecuencias:

Si se queman las piezas de plástico se generan gases tóxicos que pueden afectar a las personas.

Si las pilas están dañadas o se calientan en exceso pueden explotar y ocasionar intoxicaciones, incendios, causticaciones o contaminación del medio ambiente.

Si se realiza una evacuación imprudente, el equipo puede caer en manos de personas no autorizadas que hagan un uso inadecuado del mismo. Esto generaría el riesgo de provocar lesiones al usuario o a terceros, así como la contaminación del medio ambiente.



Las herramientas Hilti están fabricadas en su mayor parte con materiales reutilizables. La condición para dicha reutilización es una separación de materiales adecuada. En muchos países, Hilti ya dispone de un servicio de recogida de herramientas usadas. Póngase en contacto con el servicio de atención al cliente de Hilti o con su asesor de ventas.



Solo para países de la Unión Europea

No desechar las herramientas de medición electrónicas junto con los residuos domésticos.

De acuerdo con la directiva europea sobre residuos de aparatos eléctricos y electrónicos, así como su traslado a la legislación nacional, las herramientas eléctricas usadas se someterán a una recogida selectiva y a una reutilización compatible con el medio ambiente.



Desechar las pilas conforme a la normativa nacional

11 Garantía del fabricante de las herramientas

Hilti garantiza la herramienta suministrada contra todo fallo de material y de fabricación. Esta garantía se otorga a condición de que la herramienta sea utilizada, manejada, limpiada y revisada en conformidad con el manual de instrucciones de Hilti, y de que el sistema técnico sea salvaguardado, es decir, que se utilicen en la herramienta exclusivamente consumibles, accesorios y piezas de recambio originales de Hilti.

Esta garantía abarca la reparación gratuita o la sustitución sin cargo de las piezas defectuosas durante toda la vida útil de la herramienta. La garantía no cubre las piezas sometidas a un desgaste normal.

Quedan excluidas otras condiciones que no sean las expuestas, siempre que esta condición no sea contraria a las prescripciones nacionales vigentes.

Hilti no acepta la responsabilidad especialmente en relación con deterioros, pérdidas o gastos directos, indirectos, accidentales o consecutivos, en relación con la utilización o a causa de la imposibilidad de utilización de la herramienta para cualquiera de sus finalidades. Quedan excluidas en particular todas las garantías tácitas relacionadas con la utilización y la idoneidad para una finalidad precisa.

Para toda reparación o recambio, les rogamos que envíen la herramienta o las piezas en cuestión a la dirección de su organización de venta Hilti más cercana inmediatamente después de la constatación del defecto.

Estas son las únicas obligaciones de Hilti en materia de garantía, las cuales anulan toda declaración anterior o contemporánea, del mismo modo que todos los acuerdos orales o escritos en relación con las garantías.

12 Indicación FFC (válida en EE. UU.)

PRECAUCIÓN

Esta herramienta ha cumplido en las pruebas realizadas los valores límite que se estipulan en el apartado 15 de la normativa FFC para herramientas digitales de la clase B. Estos valores límite implican una protección suficiente ante radiaciones por avería en instalaciones situadas en zonas habitadas. Las herramientas de este tipo generan y utilizan altas frecuencias, y pueden, por tanto, emitir las. Por esta razón pueden provocar anomalías en la recepción radiofónica si no se han instalado y puesto en funcionamiento según las especificaciones correspondientes.

No puede garantizarse la ausencia total de anomalías en instalaciones específicas. En caso de que esta herramienta produzca interferencias en la recepción de radio

o televisión (puede comprobarse desconectando y volviendo a conectar la herramienta), el usuario deberá tomar las siguientes medidas para solventarlas:

Vuelva a orientar o cambie de lugar la antena de recepción.

Aumente la distancia entre la herramienta y el receptor.

Consulte a su proveedor o a un técnico de radio y televisión.

INDICACIÓN

Las modificaciones o ampliaciones no autorizadas expresamente por Hilti pueden restringir el derecho del usuario a poner la herramienta en funcionamiento.

es

13 Declaración de conformidad CE (original)

Denominación:	Láser de línea
Denominación del modelo:	PM 2-L
Generación:	01
Año de fabricación:	2012

Garantizamos que este producto cumple las siguientes normas y directrices: 2004/108/CE, 2006/95/CE, 2011/65/EU, EN ISO 12100.

ES

**Hilti Corporation, Feldkircherstrasse 100,
FL-9494 Schaan**



Paolo Luccini

Head of BA Quality and Process Management
Business Area Electric Tools & Accessories
04/2012



Matthias Gillner

Executive Vice President
Business Area Electric Tools & Accessories
04/2012

Documentación técnica de:

Hilti Entwicklungsgesellschaft mbH
Zulassung Elektrowerkzeuge
Hiltistrasse 6
86916 Kaufering
Deutschland



Hilti Corporation

LI-9494 Schaan

Tel.: +423/234 21 11

Fax: +423/234 29 65

www.hilti.com

Hilti = registered trademark of Hilti Corp., Schaan

W 4209 | 0213 | 00-Pos. 1 | 1

Printed in China © 2013

Right of technical and programme changes reserved S. E. & O.

2049117 / A3



2049117