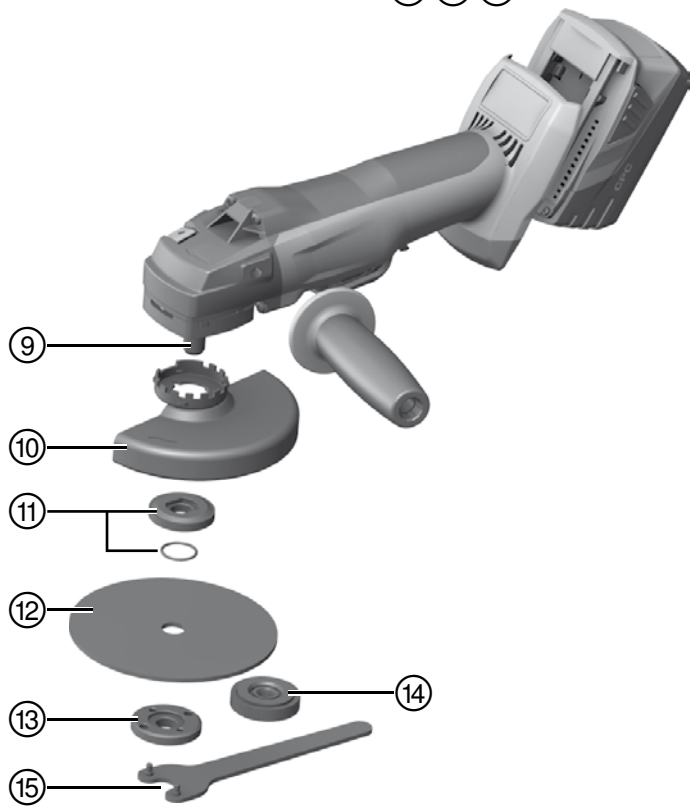
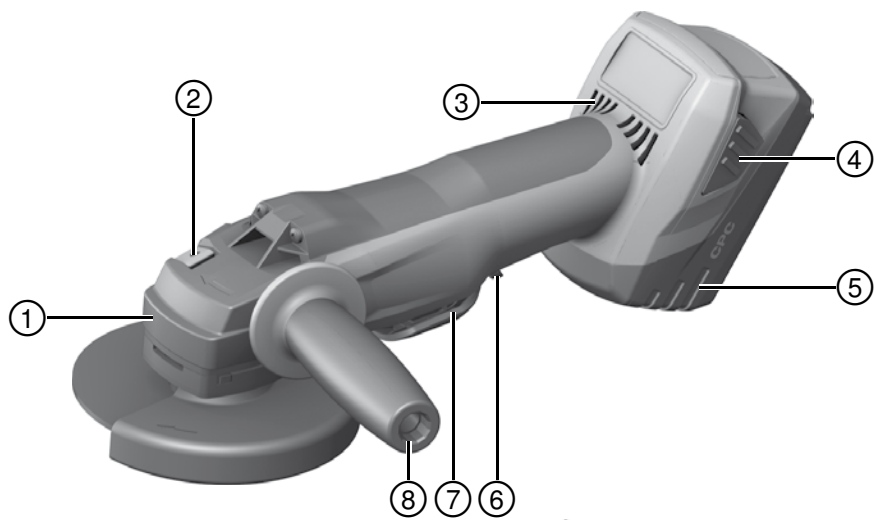


HILTI

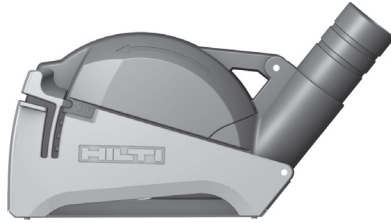
AG 125-A22

Operating instructions	en
Brugsanvisning	da
Bruksanvisning	sv
Bruksanvisning	no
Käyttöohje	fi
Инструкция по эксплуатации	ru
Ръководство за обслужване	bg
Instrucțiuni de utilizare	ro
Kullanma Talimatı	tr
دليل الاستعمال	ar
Lietošanas pamācība	lv
Instrukcija	lt
Kasutusjuhend	et
Пайдалану бойынша басшылық	kk
取扱説明書	ja
사용설명서	ko
操作說明書	zh
操作说明书	cn





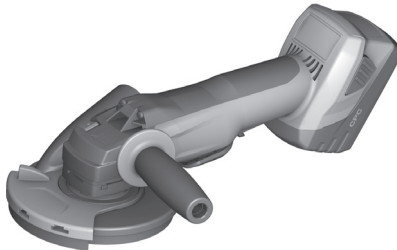
2



3



4



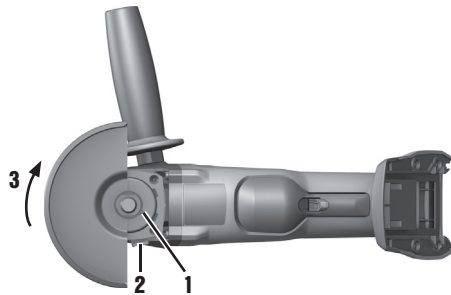
5



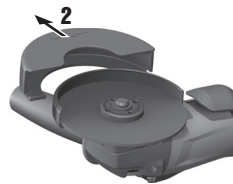
6



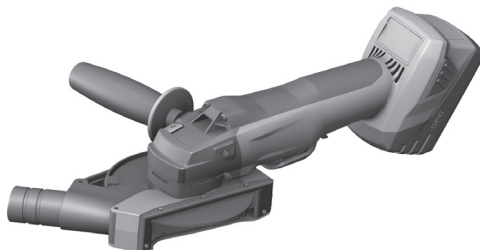
7



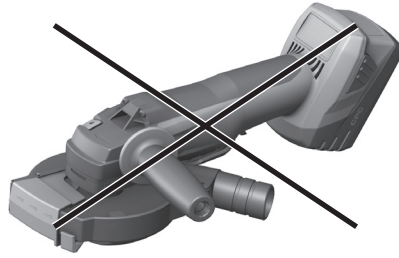
8



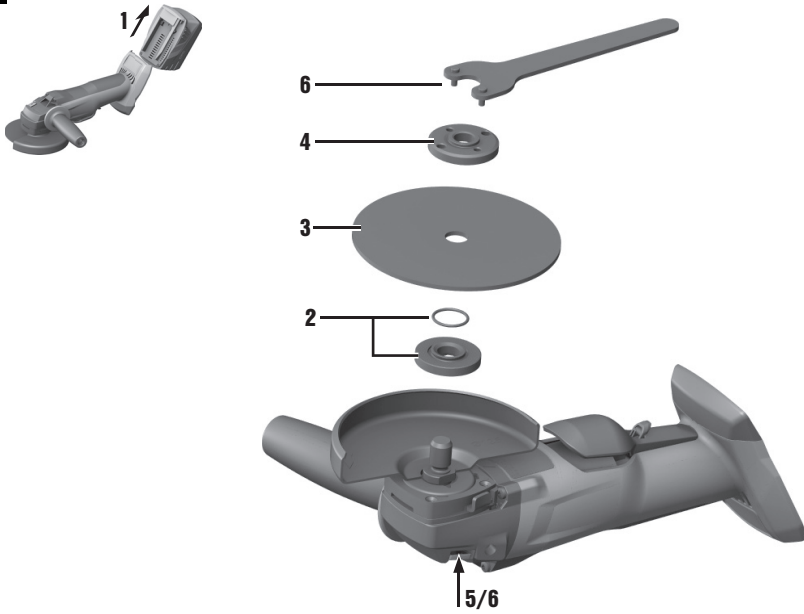
9



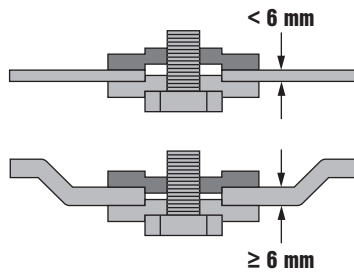
10



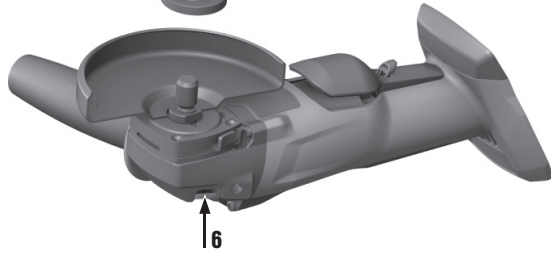
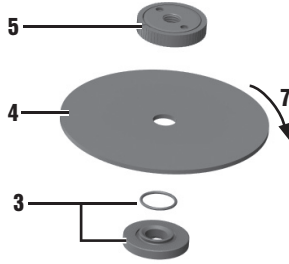
11



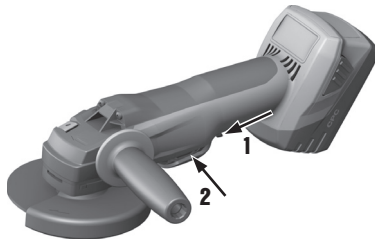
12



13



14



AG 125-A22 Kampinis šlifukoklis

Prieš pradėdami naudotis atidžiai perskaitykite naudojimo instrukciją.

Šią naudojimo instrukciją visada saugokite kartu su prietaisu.

Perduokite prietaisą kitiems asmenims tik kartu su naudojimo instrukcija.

Turinys	Puslapis
1 Bendrieji nurodymai	150
2 Saugos nurodymai	151
3 Aprašymas	155
4 Sunaudojamos medžiagos	157
5 Techniniai duomenys	157
6 Prieš pradėdant naudotis	158
7 Darbas	160
8 Techninė priežiūra ir remontas	160
9 Gedimų aptikimas	161
10 Utilizacija	162
11 Prietaiso gamintojo teikiama garantija	162
12 EB atitikties deklaracija (originali)	162

1 Skaitmenys reiškia iliustracijų numerius. Iliustracijas rasite naudojimo instrukcijos pradžioje. Šios naudojimo instrukcijos tekste vartojamas žodis „prietaisas“ visada reiškia kampinį šlifukoklį AG 125-A22.

Prietaiso mazgai ir valdymo elementai **1**

- ① Gaubto atblokovavimo mygtukas
- ② Velenėlio fiksavimo mygtukas
- ③ Vėdinimo plyšiai
- ④ Atblokovavimo mygtukai su papildoma įkrovos lygio indikatoriaus įjungimo funkcija
- ⑤ Akumuliatorius
- ⑥ Įjungimo blokatorius
- ⑦ Jungiklis
- ⑧ Vibracijos slopinanti šoninė rankena
- ⑨ Velenas
- ⑩ Apsauginis gaubtas
- ⑪ Fiksavimo jungė su apvalaus skerspūvio tarpikliu
- ⑫ Abrazyvinio pjaustymo diskas / grubaus šlifavimo diskas
- ⑬ Tvirtinimo veržlė
- ⑭ Greitojo fiksavimo veržlė „Kwik Lock“ (papildomai užsakoma įranga)
- ⑮ Užveržimo raktas

1 Bendrieji nurodymai

1.1 Signaliniai žodžiai ir jų reikšmė

PAVOJUS

Šis įspėjimas vartojamas norint atkreipti dėmesį į pavojingą situaciją, kai galite susižaloti ar net žūti.

ISPĖJIMAS

Šis žodis vartojamas, siekiant įspėti, kad nesilaikant instrukcijos reikalavimų kyla rimto sužeidimo ar mirties pavojus.

ATSARGIAI

Šis žodis vartojamas norint atkreipti dėmesį į pavojingą situaciją, kuri gali tapti lengvo žmogaus sužalojimo, prietaiso gedimo ar kito turto pažeidimo priežastimi.

NURODYMAS

Naudojimo nurodymai ir kita naudinga informacija.

1.2 Piktogramų ir kitų nurodymų paaiškinimai

Įspėjamieji ženklai



Bendro pobūdžio įspėjimas

Įpareigojantys ženklai



Užsidėkite apsauginius akinius



Prieš naudojant perskaityti instrukciją

Simboliai

n /min RPM Ø

Nominalus sukimosi greitis

Apsisukimai per minutę

Apsisukimai per minutę

Skersmuo

Prietaiso identifikacinių duomenų vieta

Prietaiso tipas ir serijos numeris yra nurodyti gaminio duomenų lentelėje. Užsirašykite šiuos duomenis savo instrukcijoje ir visuomet juos nurodykite, norėdami pasikonsultuoti su „Hilti“ atstovu ar techninės priežiūros centru.

Tipas:

Karta: 01

Serijos Nr.:

2 Saugos nurodymai

NURODYMAS

Saugos nurodymuose, kurie yra 2.1 skyriuose, pateikti visi bendrieji elektrinių įrankių naudojimo saugos nurodymai, kurie, remiantis taikytinomis normomis, turi būti pateikiami naudojimo instrukcijoje. Tačiau šiame skyriuje gali būti nurodymų, kurie šiam prietaisui nėra svarbūs.

2.1 Bendrieji saugos nurodymai elektriniams įrankiams

a) ĮSPĖJIMAS

Perskaitykite visus saugos nurodymus ir instrukcijas. Šių saugos nurodymų ir instrukcijų nesilaikymas gali tapti elektros smūgio, gaisro ir / arba sunkių sužalojimų priežastimi. **Išsaugokite visus saugos nurodymus ir instrukcijas, kad galėtumėte į juos pažvelgti ateityje.** Saugos nurodymuose vartojama sąvoka „elektrinis įrankis“ apibrėžiami iš elektros tinklo maitinami elektriniai įrankiai (turintys maitinimo kabelį) ir iš akumuliatorių baterijos maitinami elektriniai įrankiai (be maitinimo kabelio).

2.1.1 Darbo vietos sauga

- Pasirūpinkite, kad darbo vieta visada būtų švari ir gerai apšviesta.** Netvarkinga ar blogai apšviesta darbo vieta gali tapti nelaimingų atsitikimų priežastimi.
- Nenaudokite šio elektrinio įrankio sprogoje aplinkoje, kurioje yra degių skysčių, dujų arba dulkių.** Veikiantys elektriniai įrankiai kibirkščiuoja, ir kibirkštys gali uždegti dulkes arba susikaupusius garus.
- Dirbdami elektriniu įrankiu, neleiskite darbo zonoje būti vaikams ir pašaliniais asmenims.** Nukreipę dėmesį į kitus asmenis, galite nebesuvaldyti prietaiso.

2.1.2 Apsauga nuo elektros

- Elektrinio įrankio maitinimo kabelio kištukas turi atitikti elektros lizdo tipą.** Kištuko jokiū būdu negalima keisti. Nenaudokite tarpinių kištukų kartu su elektriniais įrankiais, turinčiais apsauginį įžeminimą. Nepakeisti kištukai ir tinkami elektros lizdai sumažina elektros smūgio riziką.

- Venkite kūno kontakto su įžemintais paviršiais, pvz., vamzdžiais, šildytuvais, viryklėmis ir šaldytuvais.** Kai žmogaus kūnas yra įžemintas, padidėja elektros smūgio tikimybė.
- Saugokite elektrinius įrankius nuo lietaus ir drėgmės.** Į elektrinį įrankį patekus vandens, padidėja elektros smūgio rizika.
- Nenaudokite maitinimo kabelio ne pagal paskirtį, t. y. neneškite elektrinio įrankio paėmę už kabelio, nekabinkite jo ant kabelio, netraukite už kabelio, norėdami ištraukti kištuką iš elektros lizdo.** Maitinimo kabelį saugokite nuo karščio, alyvos / tepalo, aštrių briaunų ar judančių prietaiso dalių. Pažeisti arba susipynę kabeliai didina elektros smūgio riziką.
- Jeigu elektriniu įrankiu dirbate lauke, naudokite tik tuos ilginamuosius kabelius, kurie tinka lauko darbams.** Naudojant lauko darbams pritaikytus ilginamuosius kabelius, sumažėja elektros smūgio rizika.
- Jeigu negalima išvengti elektrinio įrankio naudojimo drėgnoje aplinkoje, į elektros tinklą jįjunkite per apsauginę nuotėkio relę.** Apsauginė nuotėkio relė mažina elektros smūgio riziką.

2.1.3 Žmonių sauga

- Dirbdami elektriniu įrankiu būkite atidūs, sutelkite dėmesį į darbą ir vadovaukitės sveika nuovoka.** Nedirbkite su elektriniu įrankiu, jei esate pavargę, vartojote narkotikų, alkoholio ar vaistų. Dirbant elektriniu įrankiu, akimirksniui nuo darbo atitrauktas dėmesys gali tapti rimtų sužalojimų priežastimi.
- Naudokite asmenines apsaugos priemones ir visuomet užsidėkite apsauginius akinius.** Naudojant asmenines apsaugos priemones, pvz., respiratorių ar apsauginę kaukę, neslystančius batus, apsauginį šalną, ausines ir kt., priklausomai nuo elektrinio įrankio tipo ir naudojimo, sumažėja rizika susižaloti.
- Saugokitės, kad neįjungtumėte prietaiso atsitiktinai.** Prieš prijungdami prie elektros maitinimo tinklo, įdėdami akumuliatorių, imdami į rankas ar nešdami, įsitikinkite, kad elektrinis įrankis yra išjungtas. Jeigu nešdami elektrinį įrankį pirštą laikysite ant jungiklio arba įrankį jungsite į elektros tinklą

It

tuomet, kai jungiklis nėra išjungtas, gali įvykti nelaimingas atsitikimas.

- d) **Prieš įjungdami elektrinį įrankį pašalinkite reguliavimo įrankius ar veržlinius raktus.** Besisukančioje prietaiso dalyje esantis įrankis ar paliktas raktas gali tapti sužalojimų priežastimi.
- e) **Venkite nepatogių kūno padėčių. Dirbdami stovėkite tvirtai ir visada išlaikykite kūno pusiausvyrą.** Taip galėsite geriau kontroliuoti elektrinį įrankį netikėtomis situacijomis.
- f) **Dėvėkite tinkamą aprangą. Nevilkėkite plačių drabužių, nesidėkite papuošalų. Saugokite plaukus, drabužius ir pirštines nuo besisukančių prietaiso dalių.** Laisvus drabužius, papuošalus ir ilgus plaukus gali įtraukti besisukančios prietaiso dalys.
- g) **Jeį yra numatyta galimybė prijungti dulkių nusiurbimo ar surinkimo įrenginius, visada įsitinkinkite, kad jie yra prijungti ir tinkamai naudojami.** Naudojant dulkių nusiurbimo įrenginį, gali sumažėti dulkių keliami grėsmė.

2.1.4 Elektrinio įrankio naudojimas ir elgesys su juo

- a) **Neperkraukite prietaiso. Naudokite Jūsų darbu tinkamą elektrinį įrankį.** Su tinkamu elektriniu įrankiu Jūs dirbsite geriau ir saugiau, jei nevirsysite nurodytos galios.
- b) **Nenaudokite elektrinio įrankio su sugedusiu jungikliu.** Elektrinis įrankis, kurio nebegalima įjungti ar išjungti, yra pavojingas ir jį reikia remontuoti.
- c) **Prieš nustatydami prietaisą, keisdami priedus ar tiesiog padėdami prietaisą į šalį, visuomet ištraukite maitinimo kabelio kištuką iš elektros lizdo ir / arba išimkite akumuliatorių iš prietaiso.** Ši atsargumo priemonė leis išvengti netikėto elektrinio įrankio išjungimo.
- d) **Nenaudojamus elektros prietaisus saugokite vaikams neprieinamoje vietoje. Neleiskite prietaisus naudotis asmenims, kurie nėra su juo susipažinę arba nėra perskaitę šios instrukcijos.** Elektriniai įrankiai yra pavojingi, kai juos naudoja patirties neturintys asmenys.
- e) **Elektrinius įrankius rūpestingai prižiūrėkite. Tirkinkite, ar judančios elektrinio įrankio dalys tinkamai funkcionuoja ir niekur neklūva, ar nėra sulūžusių ir pažeistų dalių, kurios blogintų įrankio veikimą. Prieš naudojimą pažeistos prietaiso dalys turi būti suremontuotos.** Blogai prižiūrimi elektriniai įrankiai yra daugelio nelaimingų atsitikimų priežastis.
- f) **Pjovimo įrankiai visuomet turi būti aštrūs ir švarūs.** Rūpestingai prižiūrėti pjovimo įrankiai su aštriomis pjaujamosiomis briaunomis mažiau stringa ir juos yra lengviau valdyti.
- g) **Elektrinį įrankį, reikmenis, keičiamus įrankius ir t. t. naudokite pagal šias instrukcijas. Taip pat atsižvelkite į darbo sąlygas ir atliekamo darbo pobūdį.** Naudojant elektrinius įrankius ne pagal jų paskirtį, gali kilti sužeidimų grėsmė.

2.1.5 Akumuliatorinio įrankio naudojimas ir elgesys su juo

- a) **Akumuliatoriams įkrauti naudokite tik tuos kroviklius, kuriuos rekomenduoja gamintojas.** Jei krovik-

lis, tinkantis tik nustatytiems akumuliatorių tipams, naudojamas kitiems akumuliatoriams įkrauti, kyla gaisro pavojus.

- b) **Elektriniams įrankiams galima naudoti tik konkrečiai jiems skirtus akumuliatorius.** Naudojant kitokius akumuliatorius, kyla pavojus susižaloti ir sukelti gaisrą.
- c) **Nenaudojamo akumuliatoriaus nelaikykite šalia sąvaržėlių, monetų, raktų, vinių, varžtų ar kitokių smulkių metalinių daiktų, kurie galėtų trumpai sujungti akumuliatoriaus kontaktus.** Trumpai sujungus akumuliatoriaus kontaktus, galima nusideginoti ar sukelti gaisrą.
- d) **Netinkamai naudojant akumuliatorių, iš jo gali ištekti skystis. Venkite kontakto su šiuo skystyčiu.** Jei skystis atsitiktinai pateko ant odos, nuplaukite ją vandeniu, jei pateko į akis - gerai praplaukite jas vandeniu ir nedelsdami kreipkitės į gydytoją. Akumuliatoriaus skystis gali sudirginti arba chemiškai nudeginti odą.

2.1.6 Techninė priežiūra

- a) **Elektrinį įrankį turi teisę remontuoti tik kvalifikuotas specialistas, tam jis turi naudoti tik originalias atsargines dalis.** Taip galima užtikrinti, kad bus išlaikytas elektrinio įrankio naudojimo saugumas.

2.2 Bendrieji saugos nurodymai šlifavimui, šlifavimui švitrinu popieriumi, darbams su vilienu šepėčiu ir abrazyviniam pjaustymui

- a) **Šį elektrinį įrankį galima naudoti kaip šlifukoklį ir kaip abrazyvinio pjaustymo mašiną. Atkreipkite dėmesį į visus saugos nurodymus, instrukcijas, iliustracijas ir duomenis, kuriuos gaunate kartu su prietaisu.** Šių nurodymų nepaisant, kyla elektros smūgio, gaisro ir / arba sunkių sužalojimų pavojus.
- b) **Šis elektrinis įrankis netinka šlifavimui švitrinu popieriumi, darbams su vilieniais šepėčiais ir poliravimui.** Ne pagal paskirtį naudojamas elektrinis įrankis gali kelti įvairią grėsmę arba sužaloti žmones.
- c) **Nenaudokite reikmenų, kurių šiam elektriniam įrankiui specialiai nenumatė ir nerekomendavo gamintojas.** Venk, kad prie Jūsų elektrinio įrankio galima pritvirtinti papildomą įrangą, negarantuojama jo saugaus naudojimo.
- d) **Keičiamojo įrankio leistinas sukimosi greitis turi būti bent jau ne mažesnis už ant elektrinio įrankio nurodytą didžiausią sukimosi greitį.** Reikmuo, kuris sukasi greičiau nei leistina, gali trūkti ir pasklisti į šalį.
- e) **Keičiamojo įrankio išorinis skersmuo ir storis turi atitikti elektrinio įrankio duomenis.** Netinkamų matmenų keičiamųjų įrankių negalima pakankamai apsaugoti ir kontroliuoti.
- f) **Keičiamieji įrankiai su srieginiu įdėklu turi tiksliai atitikti šlifavimo mašinos velenėlio sriegį. Kai keičiamieji įrankiai montuojami naudojant jungę, įrankio skyklės skersmuo turi atitikti jungės tvirtinimo vietos skersmenį.** Elektriniame įrankyje netinkamai įtvirtinti keičiamieji įrankiai sukasi netolygiai, labai vibruoja, todėl naudotojas gali elektrinio įrankio nebesuvaldyti.

- g) **Nenaudokite sugadintų keičiamųjų įrankių. Prieš kiekvieną keičiamąjį įrankio, pavyzdžiui, šlifavimo disko arba šlifavimo lėkštės naudojimą patikrinkite, ar jie nenusikilę ir neįtrūkę, nėra sudilę arba smarkiai susidėvėję, bei patikrinkite, ar vielinių šepetėlių vielos nėra atsipalaidavusios ar sulūžusios. Jei elektrinis įrankis arba keičiamasis įrankis nukrito, patikrinkite, ar jis nepažeistas arba naudokite nepažeistą keičiamąjį įrankį. Patikrinę ir sumontavę keičiamąjį įrankį, leiskite prietaisui 1 minutę sukintis maksimaliu greičiu; tuo metu nestovėkite patys ir neleiskite būti kitiems asmenims besisukančio įrankio plokštumoje. Pažeisti keičiamieji įrankiai paprastai trūksta būtent šiuo laikotarpiu.**
- h) **Naudokite asmenines apsaugos priemones. Priklausomai nuo naudojimo pobūdžio, užsidėkite veidą saugančią kaukę, akis saugančias priemones arba apsauginius akinius. Naudokite respiratorių, ausines, apsaugines pirštines arba specialią prijuostę, apsaugančias nuo šlijuojant atskylančių mažų medžiagos dalelių. Akys turi būti apsaugotos nuo skriejančių svetimkūnių, kurių būna prietaisu atliekant bet kokius darbus. Dulkių kaukės ar respiratoriai turi filtruoti darbo metu kylančias dulkes. Ilgą laiką dirbdami triukšmingoje aplinkoje, galite pakenkti klausai.**
- i) **Atkreipkite dėmesį, kad kiti asmenys būtų saugiai atstumu nutolę nuo Jūsų darbo zonos. Kiekvienas į darbinę zoną įžengiantis asmuo turi naudoti asmenines apsaugos priemones. Ruošinio dalelės arba sulūžusio keičiamo įrankio skeveldros gali būti išsviestos tolyn ir sužaloti žmones, esančius už darbo zonos ribų.**
- j) **Jeigu vykdat darbus keičiamasis įrankis gali paliesti paslėptus elektros laidus, visada laikykite elektrinį įrankį tik už izoliuotų rankenų paviršių. Dėl kontakto su laidais, kuriais teka elektros srovė, metalinėse prietaiso dalyse taip pat gali atsirasti įtampa, todėl kyla elektros smūgio pavojus.**
- k) **Saugokite prietaiso elektros maitinimo kabelį nuo besisukančių keičiamųjų įrankių. Jei prietaisas tampa nebevaldomas, diskas gali perpjauti arba pagriebti maitinimo kabelį, o Jūsų plaštaką ar ranką trūktelėti besisukančio disko link.**
- l) **Nedėkite elektrinio įrankio ant žemės ar kito paviršiaus tol, kol keičiamasis įrankis visiškai nesustos. Besisukantis keičiamasis įrankis gali susilieti su atraminium paviršiumi, ir elektrinis įrankis gali tapti nebevaldomas.**
- m) **Išjunkite elektrinį įrankį, kai jį nešate iš vienos vietos į kitą. Besisukantis keičiamasis įrankis gali pagriebti Jūsų drabužius ir sužaloti Jūsų kūną.**
- n) **Reguliariai valykite elektrinio įrankio vėdinimo plyšius. Variklio ventiliatorius įsurbia į prietaiso korpusą dulkių; per didelės metalo dulkių sankaupos gali kelti grėsmę prietaiso elektriniam saugumui.**
- o) **Nenaudokite elektrinio įrankio netoli degių medžiagų. Kibirkštys gali uždegti šias medžiagas.**
- p) **Nenaudokite keičiamųjų įrankių, kuriuos reikia aušinti aušinimo skysčiais. Naudojant vandenį ar**

kitus aušinimo skysčius, kyla elektrinio smūgio pavojus.

2.3 Atatranka ir atitinkami saugos nurodymai

Atatranka yra staigi prietaiso reakcija į besisukančio keičiamojo įrankio, kaip šlifavimo disko, šlifavimo lėkštės, vielinio šepetėlio ir t. t. įstrigimą arba užsiblokavimą. Dėl strigimo arba blokavimo besisukantis keičiamasis įrankis staiga sustoja. Todėl nevaldomas elektrinis įrankis blokavimo vietoje pajuda priešinga keičiamojo įrankio sukimuisi kryptimi.

Jei šlifavimo diskas ruošinyje įstringa arba užsiblokuoja, ruošinyje esanti disko briauna gali pakrypti ir lūžti arba sukelti atatranką. Tada šlifavimo diskas ima judėti nuo naudotojo arba jo link, priklausomai nuo disko sukimosi krypties blokavimo vietoje. Tokiu atveju šlifavimo diskas taip pat gali trūkti.

Atatrankos jėga atsiranda dėl netinkamo elektrinio įrankio naudojimo. Jos galima išvengti naudojant tinkamas, toliau aprašomas atsargumo priemones.

- a) **Elektrinį įrankį laikykite tvirtai; Jūsų kūnas ir rankos turi būti tokioje padėtyje, kad atlaikytumėte atatrankos jėgas. Jei yra, visuomet naudokite papildomą rankeną, kad galėtumėte užtikrintai kontroliuoti atatrankos jėgas ar reakcijos momentą prietaiso variklio paleidimo metu. Naudotojas gali valdyti atatrankos ir reakcijos jėgas, jei naudoja reikiamas atsargumo priemones.**
- b) **Nelaikykite rankų arti besisukančių keičiamųjų įrankių. Atatrankos metu keičiamasis įrankis gali sužaloti Jūsų ranką.**
- c) **Nebūkite tokioje vietoje, į kurią elektrinis įrankis pajudėtų atatrankos metu. Atatrankos jėga stumia elektrinį įrankį priešinga šlifavimo disko sukimosi kryptimi.**
- d) **Ypač atsargiai dirbkite kampuose, ties aštriomis briaunomis ir t. t. Saugokite, kad keičiamasis įrankis neatšoktų nuo ruošinio ir neužstrigtų. Besisukantis elektrinis įrankis paprastai įstringa kampuose, ties aštriomis briaunomis arba atšokdamas. Dėl to prietaisas gali tapti nebevaldomas arba gali atsirasti atatranka.**
- e) **Nenaudokite grandininio arba dantyto pjovimo disko. Dėl minėtų keičiamųjų įrankių dažnai atsiranda atatrankos jėga arba elektrinis įrankis tampa nebevaldomas.**

2.4 Specialūs saugos nurodymai šlifavimui ir abrazyviniam pjaustymui

- a) **Naudokite tik Jūsų elektriniams įrankiams aprobutus šlifavimo diskus ir jiems skirtą apsauginį gaubtą. Naudojant šiam elektriniams įrankiams netinkančius šlifavimo diskus, gaubtas negali jų pakankamai apsaugoti.**
- b) **Profiluoti šlifavimo diskai turi būti montuojami taip, kad jų šlijuojantis paviršius neišsikištų už apsauginio gaubto krašto. Netinkamai sumontuoto šlifavimo disko, išsikišusio už apsauginio gaubto krašto, neįmanoma tinkamai apsaugoti gaubtu.**

- c) **Apsauginis gaubtas turi būti patikimai pritvirtintas prie elektrinio įrankio ir, siekiant maksimalaus saugumo, nustatytas taip, kad kiek galima mažesnė neapsaugoto šlifavimo įrankio dalis būtų atsukta į naudotoją.** Apsauginis gaubtas padeda apsaugoti naudotoją nuo skeveldrų, netyčinio prisilietimo prie šlifavimo disko ir kibirkščių, kurios gali uždegti drabužius.
- d) **Šlifavimo diskai turi būti naudojami tik rekomenduojamiems darbams atlikti. Pavyzdžiui, niekada nešifuokite pjaustymo disko šoniniu paviršiumi.** Pjaustymo diskai yra skirti medžiagai perpjauti disko briauna. Šoninės jėgos tokį šlifavimo diską gali sulaužyti.
- e) **Pasirinktam šlifavimo diskui visada naudokite nepažeistas tinkamo dydžio ir formos fiksavimo junges.** Tinkamos jungės atremia šlifavimo diską ir dėl to sumažėja jo trūkimo tikimybė. Pjaustymo diskų jungės gali skirtis nuo kitų šlifavimo diskų jungių.
- f) **Nenaudokite sudilusių šlifavimo diskų, skirtų didesniems elektriniams įrankiams.** Didesnių elektrinių įrankių šlifavimo diskų leistinas sukimosi greitis yra mažesnis už mažesnių elektrinių įrankių sukimosi greitį, todėl tokie diskai gali trūkti.

2.5 Kiti specialūs saugos nurodymai abrazyviniam pjaustymui

- a) **Saugokite pjaustymo nuo užsiblokavimo arba per didelės spaudimo jėgos. Nepjunkite per giliai.** Dėl pjaustymo disko perkrovimo padidėja jo apkrova, todėl jis gali deformuotis arba užsiblokuoti, gali atsirasti atatranks jėga arba diskas gali sulūžti.
 - b) **Venkite būti zonose prieš ir už besisukančio pjaustymo disko.** Jei ruošinyje pjaustymo diską stumiate nuo savęs, atatranks atveju elektrinis įrankis kartu su besisukančiu disku gali būti išmestas Jūsų link.
 - c) **Jei pjaustymo diskas stringa arba nutraukiate darbą, išjunkite prietaisą ir palaukite, kol diskas visiškai sustos. Niekada nebandykite iš ruošinio ištraukti tebesisukančio pjaustymo disko, nes gali kilti atatranks jėga.** Nustatykite ir pašalinkite disko strigimo priežastis.
 - d) **Nejunkite elektrinio įrankio vėl tol, kol jis yra ruošinyje. Pirmiausiai palaukite, kol pjaustymo diskas pasiekia nominalųjį sukimosi greitį ir tik tuomet pjaukite toliau.** Priešingu atveju diskas gali užsikabinti, atšokti nuo ruošinio arba sukelti atatranką.
 - e) **Plokštes arba didelių matmenų ruošinius atremkite, kad, užstrigus pjaustymo diskui, sumažėtų atatranks tikimybė.** Dideli ruošiniai dėl savo svorio gali įlįnti. Apdirbamą ruošinį atremkite abiejose pusėse – netoli pjūvio vietos ir prie krašto.
 - f) **Ypač atsargiai pjaukite angas sienose ar kitose mažai žinomose vietose.** Pjaustymo diskai gali įsijpauti į dujų ar vandentiekio vamzdžius, elektros laidus ar kitus objektus, kurie gali sukelti atatranką.
- b) **Užsidėkite ausines.** Per didelis triukšmas gali paakenkti klausai.
 - c) **Prietaisą visada laikykite abiem rankomis už tam skirtų rankenų.** Rankenos visada turi būti sausos, švarios, ant jų neturi būti alyvos ar tepalo likučių.
 - d) **Jei prietaisu dirbate be dulkių nusiurbimo sistemos, atlikdami dulkes sukeliančius darbus būtina naudokite lengvą respiratorių.**
 - e) **Dirbdami darykite pertraukas bei atpalaidavimo pratimus pirštams, kad pagerėtų kraujotaka.**
 - f) **Venkite liesti besisukančias prietaiso dalis. Prietaisą įjunkite tik darbo vietoje.** Liečiant besisukančias dalis, o ypač besisukančius įrankius, kyla sunkių sužalojimų pavojus.
 - g) **Šis prietaisas nėra skirtas dirbti fiziškai silpniems, neinstrukuotiems asmenims. Prietaisą laikykite vaikams nepasiekiamoje vietoje.**
 - h) **Tam tikrų medžiagų, pvz., dažų, kuriuose yra švino junginių, kai kurių medienos rūšių, betono / mūro / akmens, kuriuose yra kvarco ir kitų mineralų, taip pat metalo dulokės gali būti sveikatai kenksmingos. Liečiamos ar įkvėptos tokios dulokės darbuotojui ar arti jo esantiems asmenims gali sukelti alergines reakcijas ir / arba kvėpavimo takų susirgimus. Ažuolo arba buko medienos dulokės gali sukelti vėžinius susirgimus, ypač tada, kai naudojami priedai medienai apdoroti (chromatai, medienos konservantai). Medžiagas, kuriuose yra asbesto, leidžiama naudoti tik specialistams. Pagal galimybes naudokite dulkių nusiurbimo įrenginį. Norėdami efektyviai nusiurbti didžiąją dulkių dalį, naudokite tinkamą mobilių dulkių gaudymo įtaisą. Jeigu reikia, naudokite atitinkamoms dulokėms skirtą kvėpavimo takus saugančią kaukę. Pasirūpinkite, kad darbo vieta būtų gerai vėdinama. Laikykitės Jūsų šalyje galiojančių konkrečių medžiagų apdirbimo instrukcijų.**
 - i) **Naudotojas ir šalia esantys asmenys dirbant prietaisu turi užsidėti tinkamus apsauginius akinius, apsauginį šalną, ausines, mūvėti apsaugines pirštines ir užsidėti lengvą respiratorių.**
 - j) **Jeigu prietaisas aptiks, kad yra viršytų jo eksploataciniai parametrai arba yra išsekęs akumulatorius, gali būti, jog variklis įrankio nestabdys.**

2.6.2 Atsargus elektrinių įrankių naudojimas ir elgesys su jais

- a) **Šlifavimo diskus naudokite ir saugokite rūpestingai, vadovaudamiesi gamintojo instrukcijomis.**
- b) **Niekada nenaudokite elektrinio įrankio be apsauginio gaubto.**
- c) **Įtvirtinkite apdirbamas detales ar ruošinius. Apdirbamiems ruošiniams įtvirtinti naudokite spaustuvus arba veržtuvus.** Taip saugiau, nei laikyti juos rankomis, be to, laisvomis rankomis galėsite tinkamai naudotis prietaisu.
- d) **Abrazyvinio pjaustymo diskų nenaudokite rupiamam šlifavimui.**
- e) **Įrankį ir jungę tvirtai priveržkite.** Jeigu įrankis ir jungė bus nepakankamai stipriai priveržti, kils pavojus, kad, prietaisą išjungus ir stabdant variklį, įrankis atsilaisvins nuo veleno.

2.6 Papildomi saugos nurodymai

2.6.1 Žmonių sauga

- a) **Prietaisą keisti ar modifikuoti draudžiama.**

2.6.3 Apsauga nuo elektros

- a) **Prieš pradėdami dirbti, patikrinkite (pvz., naudodami metalo detektorių), ar darbo zonoje nėra paslėptų elektros laidų, dujų ir vandens vamzdžių.** Netyčia pragrėžus elektros kabelį, išorinėmis metalinėmis prietaiso dalimis gali pradėti tekėti elektros srovė. Dėl to kyla rimtas elektros smūgio pavojus.
- b) **Jei prietaisus dažnai naudojate elektrai laidžioms medžiagoms apdirbti, užterštus prietaisus reguliariai tikrinkite „Hilti“ techniniame centre.** Ant prietaiso korpuso susikaupusios dulkės, ypač laidžių medžiagų dulkės, arba drėgmė, esant nepalankioms sąlygoms, gali sukelti prietaiso gedimus.

2.6.4 Su akumuliatoriais elgtis atsargiai

- a) **Atkreipkite dėmesį į specialiąsias ličio jonų akumuliatorių transportavimo, laikymo ir naudojimo direktyvas.**
- b) **Saugokite akumuliatorius nuo aukštos temperatūros ir ugnies.** Yra sprogimo pavojus.

- c) **Akumuliatorių negalima ardyti, spausti, kaitinti iki aukštesnės kaip 80 °C temperatūros arba deginti.** Priešingu atveju kyla gaisro, sprogimo ir nusidegimo cheminėmis medžiagomis pavojus.
- d) **Pažeistų akumuliatorių (pavyzdžiui, įtrūkusių, su sulūžusiais, sulinkusiais, suspaustais ir / arba ištrauktais kontaktais) neįkraukite ir nenaudokite.**
- e) Jeigu akumuliatorius yra per karštas paimti į rankas, jis gali būti sugedęs. **Padėkite prietaisą nedegioje ir nuo degių medžiagų pakankamai nutolusioje vietoje, kurioje galėtumėte jį stebėti, ir leiskite atvėsti.** Kai akumuliatorius atvės, susisieki su „Hilti“ techniniu centru.

2.6.5 Darbo vieta

- a) **Pramušdami angas, apsaugokite už sienos esančią darbinę zoną.** Nuskilusios dalys gali nukristi ir / arba užkristi ir sužaloti žmones.
- b) Angos atraminėse sienose arba kitose struktūrose gali daryti įtaką statikai, ypač pjaunant armatūrą arba atraminius elementus. **Prieš pradėdami darbus pasitarkite su atsakingu inžinieriumi, architektu arba su užstatybos darbus atsakinga vadovybe.**

3 Aprašymas

3.1 Naudojimas pagal paskirtį

Prietaisas yra skirtas metalo ir mineralinių gamybinių medžiagų abrazyviniam pjaustymui ir grubiajam šlifavimui. Nenaudokite akumuliatorių kaip energijos šaltinio kitiems specifikacijose nenurodytiems energijos vartotojams. Metalo apdirbimas: tik sintetinė derva surištais stiklopluoštiniais grubaus šlifavimo arba abrazyvinio pjaustymo diskais. Mineralinių paviršių apdirbimas: abrazyvinis pjaustymas, griovelių pjovimas – naudojant atitinkamą gaubtą (DC-EX 125/5"-C), grubusis šlifavimas – naudojant atitinkamą gaubtą (DG-EX 125/5").

Prietaisą leidžiama naudoti tik sausojo šlifavimo / sausojo pjaustymo darbams.

Apdirbant mineralines medžiagas, pavyzdžiui, betoną arba akmenį, rekomenduojama naudoti suderintos sistemos dulkių nusiurbimo gaubtą su tinkamu „Hilti“ dulkių siurbliu. Jis apsaugo naudotoją ir ilgina prietaiso bei keičiamojo įrankio tarnavimo laiką.

Neleidžiama apdirbti sveikatai kenksmingų medžiagų (pvz., asbesto).

Laikykitės nacionalinių darbų saugos reglamentų.

Norėdami išvengti pavojus susižaloti, naudokite tik originalius „Hilti“ priedus ir įrankius.

Prietaisas yra skirtas profesionalams, todėl jį naudoti, atlikti techninę priežiūrą ir remontuoti leidžiama tik įgaliotiems, instrukuotiems darbuotojams. Šie darbuotojai turi būti specialiai instrukuoti apie galimus pavojus. Šis prietaisas ir pagalbinės jo priemonės gali būti pavojingi, jeigu jais netinkamai naudosis neapmokyti darbuotojai, arba jie bus naudojami ne pagal paskirtį.

3.2 Standartiniu atveju tiekiamame komplekte yra:

- 1 Prietaisas
- 1 Šoninė rankena
- 1 Apsauginis gaubtas
- 1 Priekinis dangtis
- 1 Fiksavimo jungė
- 1 Užspaudimo veržlė
- 1 Užveržimo raktas
- 1 Naudojimo instrukcija

NURODYMAS

Reikmenis rasite vietiniame „Hilti“ techninės priežiūros centre arba tinklalapyje www.hilti.com.

3.3 Kad prietaisą būtų galima eksploatuoti, papildomai reikalinga

tinkamas rekomenduojamas akumuliatorius (žr. techninių duomenų lentelę) ir tinkamas C 4/36 serijos kroviklis.

3.4 Prietaiso šiluminė apsauga

Variklio šiluminis apsauginis išjungiklis kontroliuoja naudojamos srovės dydį ir variklio išilimą, taip apsaugodamas prietaisą nuo perkaitimo.

Jeigu dėl per didelės spaudimo jėgos variklis perkraunamas, prietaiso galia pastebimai sumažėja, ir prietaisas gali net sustoti (tokio sustojimo reikia vengti).

Jeigu įvyko perkrova, reikia sumažinti disko spaudimo jėgą ir leisti prietaisui maždaug 30 sekundžių sukintis tuščiosios eigos greičiu.

3.5 Kompaktinis dulkių gaudymo gaubtas pjaustymo darbams DC-EX 125/5"-C 2

Skirtas mineralinių medžiagų abrazyviniam pjaustymui.

ATSARGIAI

Apdorojant metalą, šį gaubtą naudoti draudžiama.

3.6 Apsauginis gaubtas su priekiniu dangčiu 3

ATSARGIAI

Metalui šlifuoti tiesiais grubaus šlifavimo diskais ir pjaustyti abrazyvinio pjaustymo diskais naudokite apsauginį gaubtą su priekiniu dangčiu.

3.7 Dulkių gaudymo gaubtas šlifavimo darbams DG EX 125/5" 4

Šis prietaisas tinka tik retai pasitaikančiam mineralinių medžiagų šlifavimui deimantiniams taurės formos šlifavimo diskais.

ATSARGIAI

Apdorojant metalą, šį gaubtą naudoti draudžiama.

3.8 Ličio jonų akumuliatoriaus įkrovos lygis

Naudojimo metu spustelėjus vieną iš ličio jonų akumuliatorių atblokavimo mygtukų (spauskite tik tol, kol pajusite pasipriešinimą, kitaip akumuliatorių atblokuosite), parodomas įkrovos lygis. Užpakalinėje akumuliatoriaus pusėje esantis indikatorius rodo tokią informaciją:

Nuolat šviečiantis šviesos diodas	Mirksintis šviesos diodas	Įkrovos lygis C
1, 2, 3, 4 šviesos diodai	-	$C \geq 75 \%$
1, 2, 3 šviesos diodai	-	$50 \% \leq C < 75 \%$
1, 2 šviesos diodai	-	$25 \% \leq C < 50 \%$
1 šviesos diodas	-	$10 \% \leq C < 25 \%$
-	1 šviesos diodas	$C < 10 \%$

NURODYMAS

Dirbant ir iškart po darbo įkrovos lygio įvertinti negalima. Jeigu mirksi akumuliatoriaus įkrovos lygio indikacijos šviesos diodai, laikykitės nurodymų, pateiktų skyriuje „Sutrikimų paieška“.

4 Sunaudojamos medžiagos

Diskai: maks. Ø 125 mm, 11 000 1/min, apskritiminis greitis 80 m/s, grubaus šlifavimo disko storis maks. 6,4 mm ir abrazyvinio pjaustymo disko storis maks. 2,5 mm.

Diskai	Naudojimas	Sutrumpintas žymėjimas	Pagrindas
Abrazyvinio pjaustymo diskas	Abrazyvinis pjaustymas, griovelių pjovimas	AC-D	Metalas
Deimantinis pjaustymo diskas	Abrazyvinis pjaustymas, griovelių pjovimas	DC-D	Mineralinės medžiagos
Abrazyvinis grubaus šlifavimo diskas	Grubusis šlifavimas	AG-D, AF-D, AN-D	Metalas
Deimantinis grubaus šlifavimo diskas	Grubusis šlifavimas	DG-CW	Mineralinės medžiagos

Diskų priskyrimas naudojamai įrangai

Poz.	Įranga	AC-D	AG-D	AF-D	AN-D	DG-CW	DC-D
A	Apsauginis gaubtas	X	X	X	X	X	X
B	Priekinis dangtis (kartu su „A“)	X	-	-	-	-	X
C	Paviršių gaubtas DG-EX 125/5"	-	-	-	-	X	-
D	Kompaktinis gaubtas DC-EX 125/5"-C (kartu su „A“)	-	-	-	-	-	X
E	Šoninė rankena	X	X	X	X	X	X
F	Lanko formos rankena DC BG 125 (galimas „E“ priedas)	X	X	X	X	X	X
G	Užspaudimo veržlė	X	X	X	X	X	X
H	Fiksavimo jungė	X	X	X	X	X	X
I	„Kwik-Lock“ (galimas „G“ priedas)	X	X	X	X	-	X

5 Techniniai duomenys

Gamintojas pasilieka teisę vykdyti techninius pakeitimus!

Prietaisas	AG 125-A22
Nominalioji maitinimo įtampa	21,6 V
Nominalus sukimosi greitis	9500/min
Maks. disko skersmuo	Ø 125 mm
Svoris pagal EPTA-Procedure 01/2003	2,7 kg

Akumulatorius	B 22/2.6 Li-Ion (01)	B 22/3.3 Li-Ion (01)
Nominalioji maitinimo įtampa	21,6 V	21,6 V
Talpa	2,6 Ah	3,3 Ah
Energijos imlumai	56,16 Wh	71,28 Wh
Svoris	0,78 kg	0,78 kg

Prietaisai ir informacija apie jų naudojimą

Pavaros velenėlio sriegis	M 14
Velenėlio ilgis	22 mm

NURODYMAS

Šiuose nurodymuose pateiktos garso slėgio ir vibracijos reikšmės yra išmatuotos taikant standartizuotą matavimo metodą ir gali būti naudojamos elektriniams įrankiams palyginti tarpusavyje. Jos taip pat tinka šių veiksmų poveikiui iš anksto įvertinti. Nurodytieji duomenys yra susieti su pagrindinėmis šio elektrinio įrankio naudojimo sritimis. Jeigu elektrinis įrankis bus naudojamas kitaip, su skirtingais keičiamaisiais įrankiais arba bus nepakankamai techniškai prižiūrimas, šie duomenys gali skirtis nuo nurodytųjų. Tai gali gerokai padidinti šių veiksmų poveikį per visą darbo laikotarpį. Norint tiksliai įvertinti poveikį, reikėtų įvertinti ir laiką, kai prietaisas yra išjungtas, arba, nors ir įjungtas, juo faktiškai nedirbama. Toks įvertinimas gali smarkiai sumažinti poveikio per visą darbo laikotarpį reikšmę. Imkitės papildomų saugos priemonių, kad darbuotojas būtų apsaugotas nuo triukšmo ir / arba vibracijos poveikio, pavyzdžiui, reikalaukite tinkamos elektrinio įrankio ir keičiamųjų įrankių techninės priežiūros, pasirūpinkite, kad darbuotojų rankos visada būtų šiltos, užtikrinkite tinkamą darbo organizavimą.

Informacija apie triukšmą (pagal EN 60745-2-3):

Tipinis pagal A normuotas garso stiprumo lygis, L_{WA}	94 dB (A)
Tipinis pagal A normuotas skleidžiamo garso slėgio lygis, L_{pA}	83 dB (A)
Nurodytų triukšmo lygio reikšmių paklaida, K	3 dB (A)

Informacija apie vibraciją pagal EN 60745

Vibracijų reikšmės trijose ašyse (vibracijų vektorinė suma) AG 125-A22	išmatuota pagal EN 60745-2-3
Paviršių šlifavimas su vibracija slopinančia rankena, $a_{h,AG}$	3,8 m/s ²
Paklaida (K)	1,5 m/s ²
Papildoma informacija	Naudojant kitiems darbams, pvz., pjaustyti, vibracijos reikšmės gali būti kitokios.

6 Prieš pradėdami naudotis

6.1 Akumulatoriaus įdėjimas **5**

ATSARGIAI

Prieš įstatydami akumuliatorių, įsitinkinkite, kad prietaisas yra išjungtas, o jo įjungimo blokatorius yra įjungtas.

ATSARGIAI

Prieš dėdami akumuliatorių į prietaisą patikrinkite, ar ant prietaiso kontaktų ir akumulatoriaus kontaktų nėra pašalinių daiktų.

1. **ATSARGIAI** Netinkamai įdėtas akumulatorius dirbant gali iškristi / nukristi.
ATSARGIAI Krintantis akumulatorius gali sužaloti Jus ir kitus žmones.
Prieš pradėdami dirbti, tikrinkite, ar akumulatorius patikimai užfiksuotas prietaise.

6.2 Akumulatoriaus išėmimas iš prietaiso **6**

6.3 Akumuliatorių transportavimas ir laikymas

ATSARGIAI

Gaisro pavojus. Akumuliatorių niekada netransportuokite ir nesandėliuokite, sumetę į krūvą su kitais daiktais. Pavojus dėl galimo trumpojo jungimo.

Akumuliatorių ištraukite iš blokuotos padėties (darbinė padėtis) į pirmąją fiksuotą padėtį (transportinė padėtis). Akumuliatorius siųsdami (automobilių kelių, geležinkelių, jūrų ar oro transportu), laikykitės galiojančių nacionalinių ir tarptautinių transportavimo taisyklių.

6.4 Šoninės rankenos montavimas

Šoninę rankeną įsukite į vieną iš jai skirtų srieginių įvorių.

6.5 Apsauginiai gaubtai

ATSARGIAI

Vykdydami montavimo, išmontavimo, nustatymo darbus ir šalindami sutrikimus, visada mūvėkite apsaugines pirštines.

Perskaitykite atitinkamo gaubto montavimo instrukciją.

6.5.1 Apsauginio gaubto montavimas 7

NURODYMAS

Apsauginiame gaubte yra kodavimo kumšteliai, kurie užtikrina, kad prie prietaiso bus montuojamas tinkamas apsauginis gaubtas. Apsauginį gaubtą su jo kodavimo kumšteliais galima įstatyti į prietaiso gaubto kreipiančiąsias.

1. Apsauginį gaubtą uždėkite ant veleno kaklelio taip, kad trikampių simboliai ant prietaiso ir apsauginio gaubto būtų vienas priešais kitą.
2. Apsauginį gaubtą užstumkite ant veleno kaklelio; spauskite gaubto atblokovimo mygtuką.
3. Apsauginį gaubtą sukite tol, kol užsifiksuos, o gaubto atblokovimo mygtukas atsöks.

6.5.1.1 Apsauginio gaubto perstatymas

Paspauskite gaubto atblokovimo mygtuką ir pasukite apsauginį gaubtą į norimą padėtį, kol užsifiksuos.

6.5.2 Apsauginio gaubto išmontavimas

Paspauskite gaubto atblokovimo mygtuką ir nuimkite apsauginį gaubtą.

6.5.3 Priekinio dangčio uždėjimas ir nuėmimas 8

NURODYMAS

Jeigu dirbate su priekiniu dangčiu, uždėkite jį ant apsauginio gaubto.

1. Priekinį dangtį uždaraja puse uždėkite ant standartinio apsauginio gaubto, kaip parodyta paveikslėlyje, kol užsifiksuos.
2. Norėdami nuimti priekinį dangtį, atidarykite jo fiksatorių ir nutraukite dangtį nuo standartinio apsauginio gaubto.

6.5.4 Pjaustymo gaubto DC-EX 1255" padėties pasirinkimas 9 10

NURODYMAS

Atkreipkite dėmesį, kad jungiklis bet kuriuo metu būtų laisvai pasiekiamas ir valdomas.

6.6 Keičiamojo įrankio montavimas arba išmontavimas

NURODYMAS

Deimantiniai diskai turi būti keičiami tada, kai pastebimai sumažėja jų pjovimo arba šlifavimo našumas. Paprastai taip atsitinka, kai deimantinių segmentų aukštis tampa mažesnis kaip 2 mm. Kitų tipų diskai turi būti keičiami tada, kai pastebimai sumažėja jų pjovimo našumas arba kai kampinio šlifuko elementai (išskyrus diską) dirbant

ima liesti apdirbamą medžiagą. Abrazyviniai diskai turi būti keičiami ir pasibaigus jų galiojimo terminui.

6.6.1 Keičiamojo įrankio montavimas 11 12

ĮSPĖJIMAS

Įrankį ir jungę tvirtai priveržkite. Jeigu įrankis ir jungė bus nepakankamai stipriai priveržti, kils pavojus, kad, prietaisą išjungus ir stabdant variklį, įrankis atsilaisvins nuo veleno.

1. Iš prietaiso išimkite akumuliatorių.
2. **ATSARGIAI** Fiksavimo jungėje yra įstatytas apvalaus skerspūvio tarpiklis. **Jeį apvalaus skerspūvio tarpiklio nėra arba jis yra pažeistas, sumontuokite naują fiksavimo jungę.** Fiksavimo jungę uždėkite ant šlifavimo veleno taip, kad sutaptų su montavimo vietos geometrine forma ir neprisuktų.
3. Uždėkite keičiamąjį įrankį.
4. Priklausomai nuo uždėto įrankio, priveržkite užspaudimo veržlę 12.
5. **ATSARGIAI Veleno blokavimo mygtuką leidžiama spausti tik kai šlifavimo velenas nesisuka.** Priešingu atveju yra pavaros sugadinimo arba keičiamojo įrankio atsilaisvinimo pavojus. Laikykite nuspaudę veleno blokavimo mygtuką.
6. Specialiuju priveržimo raktu priveržkite užspaudimo veržlę, atleiskite veleno blokavimo mygtuką ir nuimkite priveržimo raktą.

6.6.2 Keičiamojo įrankio išmontavimas

1. Iš prietaiso išimkite akumuliatorių.
2. Paspauskite ir laikykite veleno blokavimo mygtuką.
3. Atlaisvinkite užspaudimo veržlę: uždėkite priveržimo raktą ir sukite jį prieš laikrodžio rodyklę.
4. Atleiskite veleno blokavimo mygtuką ir nuimkite keičiamąjį įrankį.

6.7 Keičiamojo įrankio montavimas arba išmontavimas, naudojant greitojo fiksavimo veržlę „Kwik Lock“

NURODYMAS

Vietoje standartinės užspaudimo veržlės galima naudoti „Kwik Lock“ tipo greitojo fiksavimo veržlę. Tuomet keičiamuosius įrankius galima keisti nenaudojant papildomo įrankio.

ATSARGIAI

Dirbdami kontroliuokite, kad greitojo fiksavimo veržlė „Kwik Lock“ neliestu apdirbamos medžiagos. Nenau-dokite apgadinutų „Kwik Lock“ greitojo fiksavimo veržlių.

6.7.1 Keičiamojo įrankio montavimas, naudojant greitojo fiksavimo veržlę „Kwik Lock“ 13

NURODYMAS

Viršutinėje dalyje esanti rodyklė turi būti ties žyma. Jeigu greitojo fiksavimo veržlė priveržiama taip, kad rodyklė nėra ties žyma, jos vėliau nebegalima atsukti ranka. Tokiu

atveju greitojo fiksavimo veržlė „Kwik Lock“ atlaisvinama specialiu priveržimo raktu (nenaudoti vamzdžių raktų).

1. Iš prietaiso išimkite akumuliatorių.
2. Nuvalykite fiksavimo jungę ir greitojo fiksavimo veržlę.
3. **ATSARGIAI** Fiksavimo jungėje yra įstatytas apvalaus skerspjuvio tarpiklis. **Jei apvalaus skerspjuvio tarpiklio nėra arba jis yra pažeistas, sumontuokite naują fiksavimo jungę.** Fiksavimo jungę uždėkite ant šlifavimo veleno.
4. Uždėkite keičiamąjį įrankį.
5. Greitojo fiksavimo veržlę „Kwik Lock“ prisukite taip, kad ji priglustų prie keičiamojo įrankio (kai veržlė prisukta, matomas užrašas).

6. **ATSARGIAI Veleno blokavimo mygtuką leidžiama spausti tik kai šlifavimo velenas nesisuka.** Priešingu atveju yra pavaras sugadinimo arba keičiamojo įrankio atsilaisvinimo pavojus. Laikykite nuspaudę veleno blokavimo mygtuką.
7. Raktu tvirtai priveržkite fiksavimo veržlę arba ranka toliau tvirtai sukite keičiamąjį įrankį pagal laikrodžio rodyklę, kol greitojo fiksavimo veržlė „Kwik Lock“ patikimai užsivers, paskui atleiskite veleno blokavimo mygtuką ir, jeigu reikia, nuimkite priveržimo raktą.

6.7.2 Keičiamojo įrankio išmontavimas, naudojant greitojo fiksavimo veržlę „Kwik Lock“

1. Iš prietaiso išimkite akumuliatorių.
2. Riffiuotą žiedą sukdami prieš laikrodžio rodyklę, atsukite greitojo fiksavimo veržlę (priveržtą greitojo fiksavimo veržlę atsukite specialiuoju raktu. Nenaudokite vamzdžių raktų).

7 Darbas

ISPĖJIMAS

Prietaisą visada naudokite su šonine rankena (jeigu yra, su lanko formos rankena).

ATSARGIAI

Įstatomi įrankiai gali įkaisti. **Todėl keičiant juos būtina dėvėti apsaugines pirštines!**

7.1 Grubusis šlifavimas

ATSARGIAI

Abrazyvinio pjaustymo diskų niekada nenaudokite grubiajam šlifavimui.

Pasirinkus nuo 5° iki 30° atakos kampą, pasiekiami geriausių grubiojo šlifavimo rezultatai. Saikingai spausdami,

prietaisą judinkite pirmyn ir atgal. Taip ruošinys nepajaks, nepakeis spalvos ir ant jo nesusidarys griovelių.

7.2 Abrazyvinis pjaustymas

Pjaustydami abrazyviniu būdu, dirbkite su saikinga pastūma ir nesukiokite prietaiso, kartu ir abrazyvinio pjaustymo disko (turi būti pjaunama maždaug 90° kampu į ruošinio paviršių). Profiliai ir maži keturkampiai vamzdžiai pjaustomi geriausiai, kai įrankis pridamas mažiausio skerspjuvio vietoje.

7.3 Jungiklis su įjungimo blokatoriumi 14

Jungikliu su įjungimo blokatoriumi galite kontroliuoti įjungimo funkciją ir išvengti prietaiso netyčinio paleidimo.

1. Spauskite įjungimo blokatorių pirmyn, kad atfiksotumėte jungiklį, ir tada spauskite jungiklį iki galo.
2. Jungiklį atleidus, įjungimo blokatorius automatiškai grįžta į blokavimo padėtį.

8 Techninė priežiūra ir remontas

ISPĖJIMAS

Elektrinis prietaiso dalis leidžiama remontuoti tik kvalifikuotiems elektrikams.

ATSARGIAI

Prieš valymo darbus išimti akumuliatorių, kad būtų išvengta netyčinio prietaiso įsijungimo!

8.1 Prietaiso priežiūra

PAVOJUS

Ekstremaliomis eksploataavimo sąlygomis, apdorojant metalus, prietaiso viduje kaupiasi elektrai laidžios dulksės. Jos gali pabloginti prietaiso apsauginę izoliaciją. **Tokiais atvejais rekomenduojama naudoti stacionarų nusiurbimo įrenginį ir dažnai valyti vėdinimo plyšius.**

Nenaudokite prietaiso, jei jo vėdinimo plyšiai yra užsikimšę! Vėdinimo plyšius reguliariai ir atsargiai valykite sausu šepetėliu. Saugokite prietaisą, kad į jį nepatektų pašalinių daiktų. Variklio ventilatorius siurbia į korpusą dulkes ir dėl didesnių elektrai laidžių dulkių (pvz., metalo, anglies pluošto) sankaupų prietaisas gali tapti nebesaugus elektriniu požiriu. Prietaiso išorę reguliariai valykite šiek tiek sudrėkinta šluoste. Valymui nenaudokite purkštuvu, aukšto slėgio garų įrangos arba tekančio vandens! Priešingu atveju prietaisas gali tapti elektriniu požiriu nebesaugus. Ant minkštųjų rankenų dalių neturi būti alyvos ir tepalo. Nenaudokite priežiūros priemonių, kuriose yra silikono.

NURODYMAS

Dažnai apdirbant elektrai laidžias medžiagas (pvz., metalą, anglies pluoštą), reikia trumpinti techninės priežiūros intervalus. Atkreipkite dėmesį į savo darbo vietos individualų pavojingumą.

8.2 Ličio jonų akumuliatorių priežiūra

NURODYMAS

Esant žemai temperatūrai, akumuliatoriaus galia mažėja.

NURODYMAS

Akumuliatorių laikykite vėsioje ir sausoje vietoje.

Norėdami pasiekti maksimalų akumuliatoriaus tarnavimo laiką, įkraukite jį iš karto pastebėję, kad akumuliatoriaus galia stipriai sumažėjo.

NURODYMAS

- Jei prietaisas naudojamas toliau, jis išjungiamas automatiškai, kad nebūtų pažeidžiamos akumuliatoriaus sekcijos.
- Akumuliatorius įkraukite „Hilti“ aprobuotais krovikliais, skirtais ličio jonų akumuliatoriams.

8.3 Prietaiso patikrinimas po valymo ir remonto darbų

Atlikus visus prietaiso remonto darbus, jis turi būti patikrintas, siekiant įsitikinti, ar yra sumontuoti visi apsauginiai įtaisai ir prietaisas veikia sklandžiai.

9 Gedimų aptikimas

Gedimas	Galima priežastis	Gedimo šalinimas
Akumuliatorius išsikrauna greičiau nei paprastai.	Labai žema aplinkos temperatūra.	Leisti akumuliatoriui lėtai įšilti patalpos temperatūroje.
Akumuliatorius neužsifiksuoja girdimu spragtelėjimu.	Užterštas akumuliatoriaus fiksatorius.	Fiksatorių nuvalyti ir akumuliatorių užfiksuoti. Jei problemos išspręsti nepavyksta, kreiptis į „Hilti“ techninį centrą.
Mirksi 1 šviesos diodas.	Akumuliatorius išsekęs.	Akumuliatorių įkrauti.
Prietaisas neveikia, mirksi 1 šviesos diodas.	Prietaisas yra perkrautas (viršyta nurodyta apkrova).	Prietaisą pasirinkti pagal naudojimo sritį.
	Akumuliatorius yra išsekęs.	Akumuliatorių pakeisti, o išsekusį akumuliatorių įkrauti.
Prietaisas neveikia ir visi 4 šviesos diodai mirksi.	Akumuliatorius per karštas arba per šaltas.	Sureguliuoti rekomenduojamą akumuliatoriaus temperatūrą.
	Prietaisas trumpam perkrautas.	Atleisti ir vėl paspausti jungiklį.
Prietaisas arba akumuliatorius per daug įkaista.	Apsauga nuo perkaitimo.	Leisti prietaisui atvėsti.
	Elektrinis gedimas.	Prietaisą nedelsiant išjungti, iš prietaiso išimti akumuliatorių, stebėti, leisti atvėsti ir susisiekti su „Hilti“ techniniu centru.
Prietaisui nepakanka galios.	Prietaisas yra perkrautas (viršyta nurodyta apkrova).	Pasirinkite prietaisą pagal naudojimo sritį.
	Įdėtas per mažos talpos akumuliatorius.	Naudoti >2,6 Ah talpos akumuliatorių.
Neveikia stabdymo funkcija	Akumuliatorius išsekęs.	Akumuliatorių įkrauti.
	Prietaisas yra perkrautas (viršyta nurodyta apkrova).	Prietaisą išjungti ir vėl įjungti.

10 Utilizacija

ATSARGIAI

Jei įrangą utilizuojama netinkamai, gali kilti šie pavojai: degant plastikams susidaro nuodingos, žmogaus sveikatai kenkiančios dujos; pažeisti ar labai įkaitę maitinimo elementai gali sprogti ir apnuodyti, sudirginti, nudeginti odą arba užteršti aplinką; lengvabūdiškai ir neapgalvotai utilizuodami sudarote sąlygas neįgaliojiems asmenims naudoti įrangą ne pagal taisykles. Dėl išvardytų priežasčių galite smarkiai susižaloti ir Jūs patys, ir kiti asmenys, arba gali būti padaryta žalos aplinkai.

ATSARGIAI

Sugedusius akumulatorius nedelsdami utilizuokite. Saugokite juos nuo vaikų. Akumuliatorių neardykite ir nedeginkite.

ATSARGIAI

Akumulatorius utilizuokite vadovaudamiesi šalyje galiojančiais teisės aktais arba grąžinkite juos įmonei „Hilti“.



Didelė „Hilti“ prietaisų dalis pagaminta iš medžiagų, kurias galima perdirbti antrą kartą. Būtina antrinio perdirbimo sąlyga yra tinkamas medžiagų išrūšiavimas. Daugelyje šalių „Hilti“ jau turi atstovybes, kuriose priimami seni prietaisai. Pasiteiraukite dėl to „Hilti“ klientų aptarnavimo centre arba pardavimo atstovybėje.



Tik ES valstybėms

Neišmeskite elektrinių įrankių į buitinius šiukšlynus!

Laikantis Europos direktyvos dėl naudotų elektrinių ir elektronikos prietaisų ir sprendimo dėl jos įtraukimo į nacionalinius teisės aktus, naudotus elektrinius įrankius būtina surinkti atskirai ir pateikti antriniam perdirbimui pagal aplinkosaugos reikalavimus.

11 Prietaiso gamintojo teikiama garantija

Jeigu turite klausimų dėl garantinio aptarnavimo sąlygų, kreipkitės į vietinį „Hilti“ prekybos partnerį.

12 EB atitikties deklaracija (originali)

Pavadinimas:	Kampinis šlifuoKLIS
Tipas:	AG 125-A22
Karta:	01
Pagaminimo metai:	2011

Prisiimdami visą atsakomybę pareiškiame, kad šis gaminys atitinka šių direktyvų ir normų reikalavimus: 2006/42/EB, 2004/108/EB, 2006/66/EG, 2011/65/ES, EN 60745-1, EN 60745-2-3, EN ISO 12100.

Hilti Corporation, Feldkircherstrasse 100,
FL-9494 Schaan

Paolo Luccini
Head of BA Quality and Process Management
Business Area Electric Tools & Accessories
01/2012

Jan Doongaji
Executive Vice President
Business Unit Power Tools & Accessories
01/2012

Techninė dokumentacija saugoma:

Hilti Entwicklungsgesellschaft mbH
Zulassung Elektrowerkzeuge
Hiltistrasse 6
86916 Kaufering
Deutschland



Hilti Corporation

LI-9494 Schaan

Tel.: +423/234 21 11

Fax: +423/234 29 65

www.hilti.com

Hilti = registered trademark of Hilti Corp., Schaan
Pos. 8 | 20150316

