

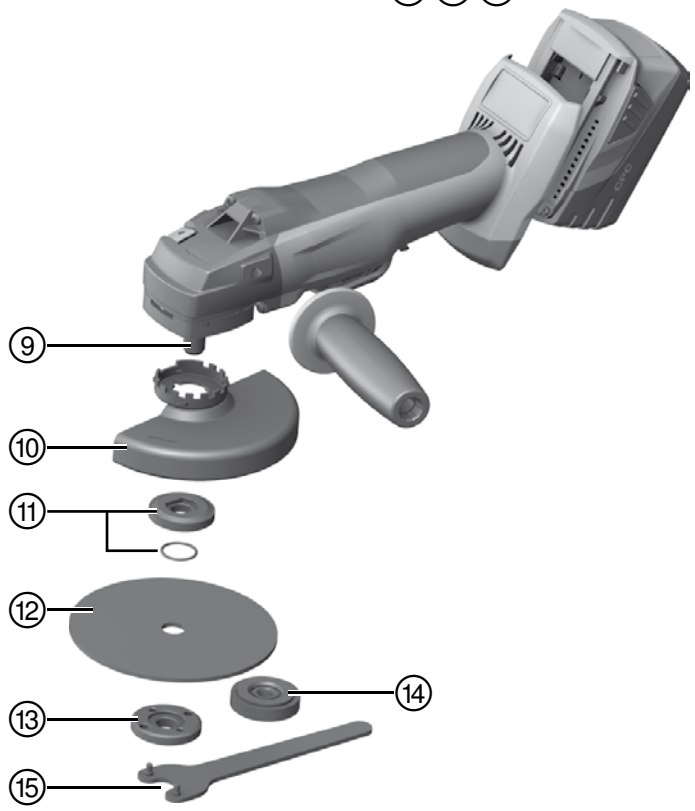
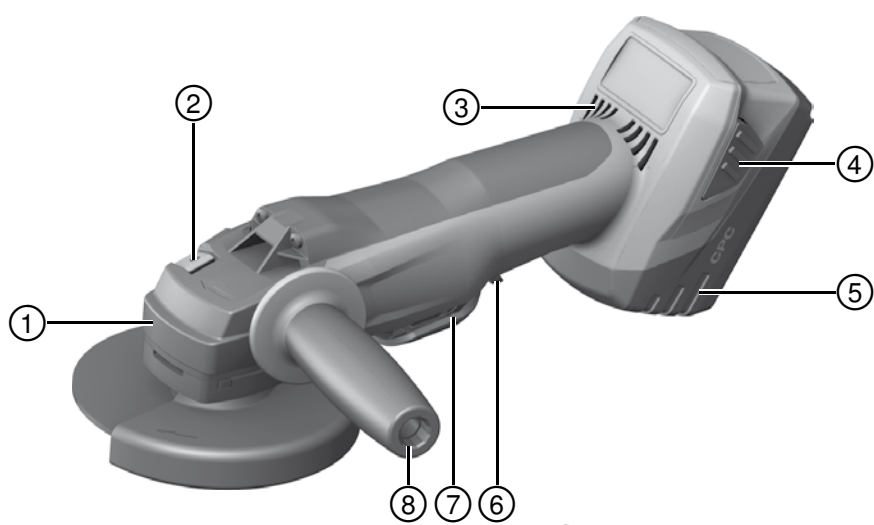
# HILTI

## AG 125-A22

Operating instructions	en
Brugsanvisning	da
Bruksanvisning	sv
Bruksanvisning	no
Käyttöohje	fi
Инструкция по эксплуатации	ru
Ръководство за обслужване	bg
Instrucțiuni de utilizare	ro
Kullanma Talimatı	tr
دليل الاستعمال	ar
Lietošanas pamācība	lv
Instrukcija	lt
Kasutusjuhend	et
Пайдалану бойынша басшылық	kk
取扱説明書	ja
사용설명서	ko
操作說明書	zh
操作说明书	cn



1



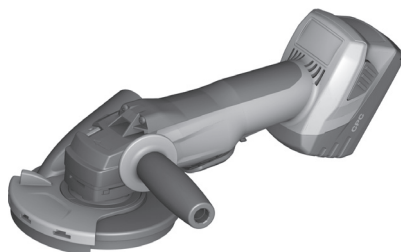
2



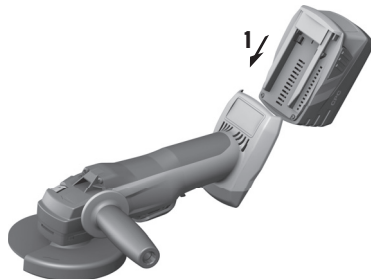
3



4



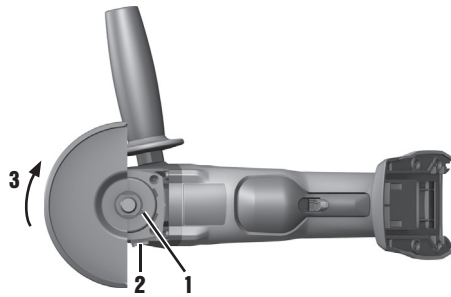
5



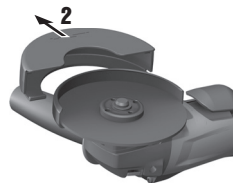
6



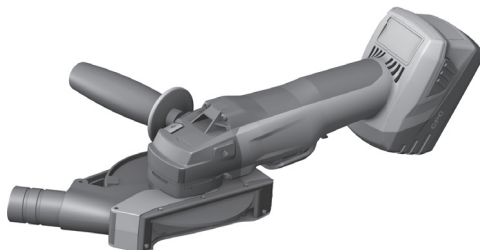
7



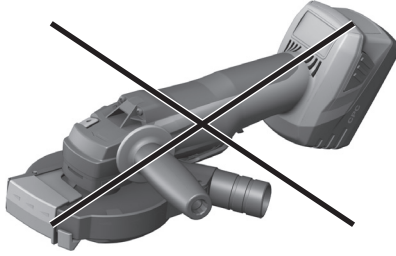
8



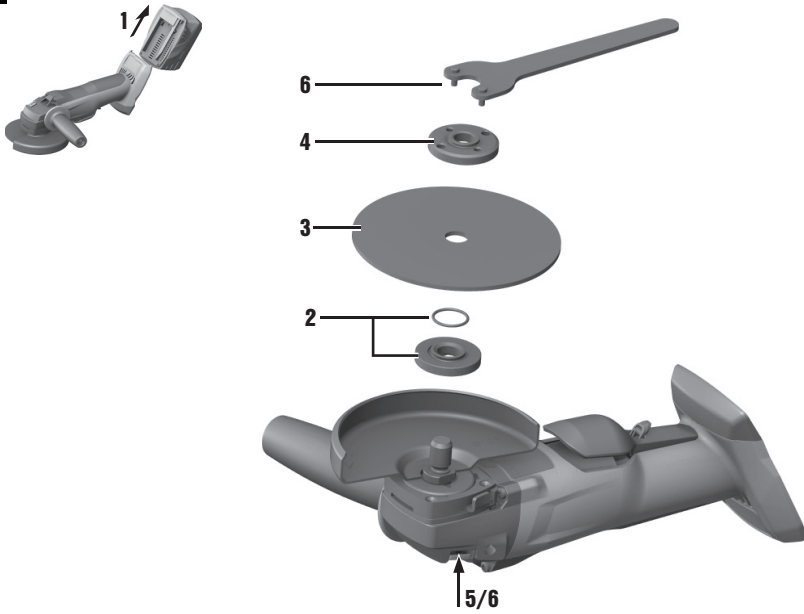
9



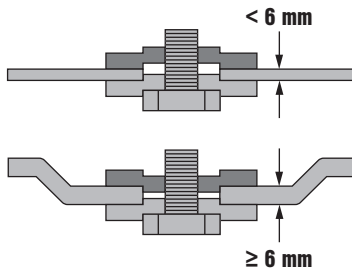
10



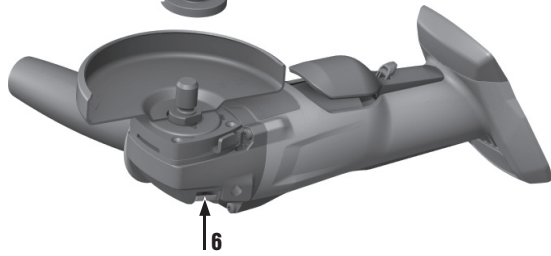
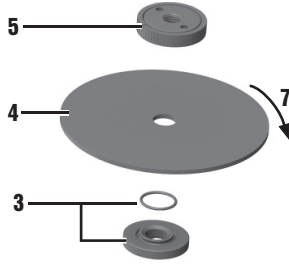
11



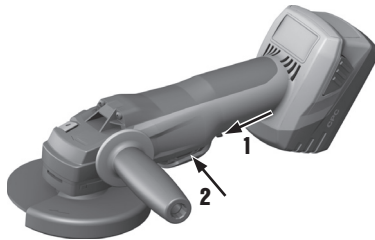
12



13



14



# AG 125-A22 Vinkelsliber

da

Læs brugsanvisningen grundigt igennem før ibrugtagning.

Opbevar altid brugsanvisningen sammen med maskinen.

Sørg for, at brugsanvisningen altid følger med ved overdragelse af maskinen til andre.

Indholdsfortegnelse	side
1 Generelle anvisninger	14
2 Sikkerhedsanvisninger	15
3 Beskrivelse	19
4 Forbrugsstoffer	20
5 Tekniske specifikationer	21
6 Ibrugtagning	22
7 Betjening	23
8 Rengøring og vedligeholdelse	24
9 Fejlsøgning	24
10 Bortskaffelse	25
11 Producentgaranti - Produkter	25
12 EF-overensstemmelseserklæring (original)	26

1 Tallene henviser til billeder. Billederne finder du i til-lægget til brugsanvisningen.

I denne brugsanvisning henviser ordet »maskine« altid til vinkelsliberen AG 125-A22.

## Betjeningselementer og maskinens komponenter 1

- ① Frigøringsknap, afskærmning
- ② Spindellåseknop
- ③ Ventilationsåbninger
- ④ Frigøringstaster med ekstrafunktion til aktivering af ladetilstandsvisning
- ⑤ Batteri
- ⑥ Startspærre
- ⑦ Afbryder
- ⑧ Vibrationsdæmpende sidegreb
- ⑨ Spindel
- ⑩ Beskyttelsesafskærmning
- ⑪ Spændeflange med O-ring
- ⑫ Skæreskive / Skrubbeskive
- ⑬ Spændemøtrik
- ⑭ Hurtigspændemøtrik "Kwik lock" (ekstratilbehør)
- ⑮ Spændenøgle

## 1 Generelle anvisninger

### 1.1 Signalord og deres betydning

#### FARE

Står ved en umiddelbart truende fare, der kan medføre alvorlige kvæstelser eller døden.

#### ADVARSEL

Advarer om en potentielt farlig situation, der kan forårsage alvorlige personskader eller døden.

#### FORSIGTIG

Advarer om en potentielt farlig situation, der kan forårsage lettere personskader eller materielle skader.

#### BEMÆRK

Står ved anvisninger om brug og andre nyttige oplysninger.

### 1.2 Forklaring af piktogrammer og yderligere anvisninger

#### Advarselssymboler



Generel fare

#### Påbudssymboler



Brug beskyttelsesbriller



Læs brugsanvisningen før brug

#### Symboler

n

Nominelt omdrejningstal

/min

Omdrejninger pr. minut

RPM

Omdrejningstal pr. minut

Ø

Diameter

#### Placering af identifikationsoplysninger på maskinen

Typebetegnelse og serienummer fremgår af maskinens mærkeplade. Skriv disse oplysninger i brugsanvisningen, og henvis til disse, når du henvender dig til vores kundeservice eller værksted.

Type:

## 2 Sikkerhedsanvisninger

### BEMÆRK

Sikkerhedsafsnittet i kapitlet 2.1 indeholder alle generelle sikkerhedsanvisninger vedrørende elværktøj, og i henhold til gældende bestemmelser skal disse anføres i brugsanvisningen. Der kan således forekomme anvisninger, der ikke er relevante for denne maskine.

#### 2.1 Generelle sikkerhedsanvisninger for elværktøj

##### a) ADVARSEL

Læs alle sikkerhedsanvisninger og instruktioner. Hvis sikkerhedsanvisningerne og instruktionerne ikke overholdes, er der risiko for elektrisk stød, brand og/eller alvorlige personskader. **Opbevar alle sikkerhedsanvisninger og instruktioner til senere brug.** Det benyttede begreb "elværktøj" i sikkerhedsanvisningerne refererer til elektriske maskiner (med netledning) og batteridrevne maskiner (uden netledning).

#### 2.1.1 Arbejdspladssikkerhed

- Sørg for at holde arbejdsområdet ryddeligt og godt oplyst.** Uorden eller uoplyste arbejdsområder øger faren for uheld.
- Brug ikke elværktøj i eksplosionstruede omgivelser, hvor der er brændbare væsker, gasser eller støv.** Maskiner kan slå gnister, der kan antænde støv eller dampe.
- Sørg for, at andre personer og ikke mindst børn holdes væk fra arbejdsområdet, når maskinen er i brug.** Hvis man distraheres, kan man miste kontrollen over maskinen.

#### 2.1.2 Elektrisk sikkerhed

- Elværktøjets stik skal passe til kontakten. Stikket må under ingen omstændigheder ændres. Brug ikke adapterstik sammen med jordforbundne elværktøj.** Uændrede stik, der passer til kontakterne, nedsætter risikoen for elektrisk stød.
- Undgå kropskontakt med jordforbundne overflader som f.eks. rør, radiatorer, komfurer og køleskabe.** Hvis din krop er jordforbundet, øges risikoen for elektrisk stød.
- Elværktøj må ikke udsættes for regn eller fugt.** Indtrængning af vand i elværktøj øger risikoen for elektrisk stød.
- Brug ikke ledningen til formål, den ikke er beregnet til (f.eks. må man aldrig bære elværktøjet i ledningen, hænge det op i ledningen eller rykke i ledningen for at trække stikket ud af kontakten). Beskyt ledningen mod varme, olie, skarpe kanter eller maskindele, der er i bevægelse.** Beskadigede eller sammenviklede ledninger øger risikoen for elektrisk stød.
- Hvis maskinen benyttes i det fri, må der kun benyttes en forlængerledning, der er egnet til udendørs**

**brug.** Brug af forlængerledning til udendørs brug nedsætter risikoen for elektrisk stød.

- Hvis det ikke kan undgås at anvende elværktøjet i fugtige omgivelser, skal du anvende et fejlstrømsrelæ.** Anvendelsen af et fejlstrømsrelæ nedsætter risikoen for et elektrisk stød.

da

#### 2.1.3 Personlig sikkerhed

- Det er vigtigt at være opmærksom, se, hvad man laver, og bruge maskinen fornuftigt. Man bør ikke bruge maskinen, hvis man er træt, har nydt alkohol eller er påvirket af medicin eller euforiserende stoffer.** Få sekunders uopmærksomhed ved brug af maskinen kan medføre alvorlige personskader.
- Brug beskyttelsesudstyr, og hav altid beskyttelsesbriller på.** Brug af sikkerhedsudstyr som f.eks. støvmaske, skridsikket fodtøj, beskyttelseshjelm eller høreværn afhængigt af maskintype og anvendelse nedsætter risikoen for personskader.
- Undgå utilsigtede igangsætning. Kontrollér, at elværktøjet er frakoblet, før du slutter det til strømforsyningen og/eller batteriet, tager det op eller transporterer det.** Undgå at bære elværktøjet med fingeren på afbryderen, og sørg for, at det ikke er tændt, når det sluttes til nettet, da dette øger risikoen for personskader.
- Fjern indstillingsværktøj eller skruenøgler, inden elværktøjet tændes.** Hvis et stykke værktøj eller en nøgle sidder i en roterende maskindel, er der risiko for personskader.
- Undgå at arbejde i unormale kropstillinger. Sørg for at stå sikkert, mens der arbejdes, og kom ikke ud af balance.** Det er derved nemmere at kontrollere elværktøjet, hvis der skulle opstå uventede situationer.
- Brug egnet arbejdstøj. Undgå løse beklædningsgenstande eller smykker. Hold hår, tøj og handsker væk fra dele, der bevæger sig.** Dele, der er i bevægelse, kan gribe fat i løstsiddende tøj, smykker eller langt hår.
- Hvis støvudsugnings- og opsamlingsudstyr kan monteres, er det vigtigt, at dette tilsluttes og benyttes korrekt.** Ved at anvende en støvudsugning er det muligt at nedsætte risiciene som følge af støv.

#### 2.1.4 Anvendelse og pleje af elværktøj

- Undgå at overbelaste maskinen. Brug altid en maskine, der er beregnet til det stykke arbejde, der skal udføres.** Med det rigtige værktøj arbejder man bedst og mest sikkert inden for det angivne effektområde.
- Brug ikke maskinen, hvis afbryderen er defekt.** En maskine, der ikke kan startes og stoppes, er farlig og skal repareres.



- c) Træk stikket ud af stikkontakten, og/eller fjern batteriet fra maskinen, inden du foretager indstillinger på den, skifter tilbehørsdele eller lægger den til side. Disse sikkerhedsforanstaltninger forhindrer utilsigtet start af elværktøjet.
- d) Opbevar ubenyttede maskiner uden for børns rækkevidde. Lad aldrig personer, der ikke er fortrolige med maskinen eller ikke har gennemløst sikkerhedsanvisningerne benytte maskinen. Maskiner er farlige, hvis de benyttes af ukundige personer.
- e) Sørg for at pleje elværktøj omhyggeligt. Kontrollér, om bevægelige dele fungerer korrekt og ikke sidder fast, og om delene er brækket eller beskadiget, således at elværktøjets funktion påvirkes. Få beskadigede dele repareret, inden elværktøjet tages i brug. Mange uheld skyldes dårligt vedligeholdte elværktøjer.
- f) Sørg for at skæreværktøjer er skarpe og rene. Omhyggeligt vedligeholdte skæreværktøjer med skarpe skærekanter sætter sig ikke så hurtigt fast og er nemmere at føre.
- g) Anvend elværktøj, tilbehør, indsatsværktøj osv. i overensstemmelse med disse anvisninger. Tag hensyn til arbejdsforholdene og det arbejde, der skal udføres. I tilfælde af anvendelse af maskinen til formål, som ligger uden for det fastsatte anvendelsesområde, kan der opstå farlige situationer.

### 2.1.5 Anvendelse og pleje af batteridrevet elværktøj

- a) Oplad kun batterier i ladere, der er anbefalet af fabrikanten. Der er risiko for brand, hvis en lader, der er beregnet til et bestemt batteri, anvendes til opladning af en anden batteritype.
- b) Brug kun de batterier, der er beregnet til elværktøjet. Brug af andre batterier øger risikoen for personskader og er forbundet med brandfare.
- c) Ikke benyttede batterier må ikke komme i berøring med kontorclips, mønter, nøgler, søm, skruer eller andre små metalgenstande, da disse kan kortslutte kontakterne. En kortslutning mellem batterikontakterne øger risikoen for personskader i form af forbrændinger.
- d) Hvis batteriet anvendes forkert, kan der løbe væske ud af batteriet. Undgå at komme i kontakt med denne væske. Hvis det alligevel skulle ske, skylles med vand. Søg læge, hvis væsken kommer i øjnene. Batterivæske kan give hudirritation eller forbrændinger.

### 2.1.6 Service

- a) Sørg for, at elværktøjet kun repareres af kvalificerede fagfolk, og at der altid benyttes originale reservedele. Dermed sikres størst mulig elværktøjs-sikkerhed.

### 2.2 Generelle sikkerhedsanvisninger for slibning, sandpapirslibning, arbejde med trådbørster og skæring

- a) Dette elværktøj kan anvendes som sliber og skære-/slibeapparat. Overhold alle de

sikkerhedsanvisninger, anvisninger, diagrammer og data, som følger med maskinen. Hvis du ikke overholder følgende anvisninger, kan det medføre elektrisk stød, brand og/eller alvorlige personskader.

- b) Dette elværktøj er ikke egnet til slibning med sandpapir, arbejde med trådbørster og polering. Anvendelsesformål, som elværktøjet ikke er beregnet til, kan indebære risici og personskader.
- c) Anvend ikke tilbehør, som ikke er specielt beregnet til denne maskinen og anbefalet af producenten. Kun hvis du kan montere tilbehøret på elværktøjet, er maskinen sikker at bruge.
- d) Indsatsværktøjets tilladte omdrejningstal skal være mindst lige så højt som det maksimale omdrejningstal angivet på elværktøjet. Tilbehør, der roterer hurtigere end det tilladte omdrejningstal, kan gå i stykker og slynge dele ud.
- e) Indsatsværktøjets udvendige diameter og tykkelse skal svare til de mål, der er angivet for elværktøjet. Forkert dimensionerede indsatsværktøjer kan ikke afskærmes eller kontrolleres tilstrækkeligt.
- f) Indsatsværktøjer med gevindindsats skal passe præcist på slibespindelens gevind. Ved indsatsværktøjer, som er monteret med flange, skal indsatsværktøjets hul diameter passe til flangens holdediameter. Indsatsværktøjer, som ikke fastgøres præcist på elværktøjet, roterer ujævnt, vibrerer utrolig kraftigt og kan medføre, at man mister kontrollen over værktøjet.
- g) Anvend aldrig beskadigede indsatsværktøjer. Kontrollér hver gang før brug indsatsværktøjer såsom slibeskiver for slagmærker og revner, slibetallener for revner, slid eller alvorlige skader, samt trådbørster for løse eller brækkede tråde. Hvis elværktøjet eller indsatsværktøjet falder på gulvet, skal du kontrollere, om det er blevet beskadiget, eller anvende et intakt indsatsværktøj. Når du har kontrolleret og isat indsatsværktøjet, skal du og personer i nærheden holde sig uden for det roterende indsatsværktøjs fareområde og lade elværktøjet køre med maksimalt omdrejningstal i ét minut. Beskadigede indsatsværktøjer brækker for det meste i løbet af denne testperiode.
- h) Brug personligt beskyttelsesudstyr. Brug ansigtsmaske, øjenværn eller beskyttelsesbriller afhængigt af opgaven. Brug så vidt muligt støvmaske, høreværn, beskyttelsehandsker eller specialforklæde, som beskytter dig imod små slibe- og materialepartikler. Øjnene skal beskyttes imod flyvende fremmedlegemer, som opstår i forbindelse med forskellige opgaver. Støvmaske og åndedrætsværn skal bortfiltrere det støv, der opstår i forbindelse af den konkrete opgave. Hvis du udsættes for et højt støjniiveau igennem længere tid, kan det medføre nedsat hørelse.
- i) Sørg for, at andre personer opholder sig i sikker afstand af dit arbejdsområde. Alle, som befinder sig i arbejdsområdet, skal bære personligt beskyttelsesudstyr. Brudstykker fra emnet eller beskadigede indsatsværktøjer kan slynges ud og medføre

personskader også uden for det direkte arbejdsområde.

- j) **Hold kun elværktøjet på de isolerede grebsflader, når du udfører opgaver, hvor indsatsværktøjet kan ramme skjulte strømledninger.** Ved kontakt med en spændingsførende ledning kan også metalliske værktøjsdele sættes under spænding, hvilket kan medføre elektrisk stød.
- k) **Hold netkablet væk fra roterende indsatsværktøjer.** Hvis du mister kontrollen over elværktøjet, kan netkablet blive skåret over eller fanges af værktøjet, så din hånd eller arm kommer ind i det roterende indsatsværktøj.
- l) **Læg aldrig elværktøjet fra dig, før indsatsværktøjet er standset helt.** Det roterende indsatsværktøj kan komme i kontakt med overfladen på frælægningsstedet, hvilket kan medføre, at du mister kontrollen over elværktøjet.
- m) **Lad ikke elværktøjet køre, mens du bærer det fra et sted til et andet.** Dit tøj kan ved en tilfældig kontakt med det roterende indsatsværktøj blive grebet, hvorved indsatsværktøjet kan bore sig ind i din krop.
- n) **Rengør regelmæssigt elværktøjets ventilationsåbninger.** Motorblæseren trækker støv ind i huset, og en stor ophobning af metalstøv kan indebære elektriske risici.
- o) **Anvend ikke elværktøjet i nærheden af brændbare materialer.** Gnister kan antænde disse materialer.
- p) **Anvend ikke indsatsværktøjer, der kræver flydende kølemidler.** Anvendelse af vand eller andre flydende kølemidler kan medføre elektrisk stød.

### 2.3 Tilbageslag og tilhørende sikkerhedsanvisninger

Tilbageslag er en pludselig reaktion som følge af et fastsiddende eller blokeret roterende indsatsværktøj, f.eks. slibeskive, slibetallerken, trådbørste etc. Fastklemning eller blokering medfører et omgående stop af det roterende værktøj. Derved accelereres et ukontrolleret elværktøj modsat indsatsværktøjets rotationsretning ved blokeringsstedet.

Når eksempelvis en slibeskive sætter sig fast i et emne eller blokeres, kan den kant af slibeskiven, som arbejder sig ned i emnet, blive hængende og derved brække slibeskiven eller forårsage et tilbageslag. Slibeskiven bevæger sig derefter hen imod brugeren eller væk fra denne, alt efter skivens rotationsretning ved blokeringsstedet. Slibeskiven kan også brække i den forbindelse.

Et tilbageslag er resultatet af ukorrekt eller fejlagtig brug af elværktøjet. Det kan forhindres ved at træffe passende forholdsregler som beskrevet i det følgende.

- a) **Hold elværktøjet godt fast, og indtag en position med krop og arme, hvor du kan absorbere eventuelle tilbageslag.** Anvend altid det ekstra håndtag, hvis et sådant findes, for at have den størst mulige kontrol over tilbageslag eller reaktionsmomenter ved opstart. Brugeren kan ved at træffe egnede forholdsregler absorbere tilbageslag og reaktionsmomenter.
- b) **Anbring aldrig dine hænder i nærheden af roterende indsatsværktøjer.** Indsatsværktøjet kan i

tilfælde af et tilbageslag bevæge sig hen over din hånd.

- c) **Undgå at anbringe din krop i det område, hvor elværktøjet bevæges ved tilbageslag.** Tilbageslaget bevæger elværktøjet i den modsatte retning af slibeskivens bevægelse ved blokeringsstedet.
- d) **Vær særlig forsigtig ved hjørner, skarpe kanter osv. Undgå, at indsatsværktøj slår tilbage fra emnet og sætter sig fast.** Det roterende indsatsværktøj har en tendens til at sætte sig fast ved hjørner, skarpe kanter eller hvis det preller af. Dette medfører, at du mister kontrollen eller oplever tilbageslag.
- e) **Anvend ikke savkæde eller fortandet savklinge.** Sådanne indsatsværktøjer forårsager ofte tilbageslag eller er ofte skyld i, at brugeren mister kontrollen over elværktøjet.

### 2.4 Særlige sikkerhedsanvisninger for slibning og skæring

- a) **Anvend altid de slibeskiver, der er godkendt til elværktøjet, og den beskyttelsesafskærmning, der er beregnet til den pågældende slibeskive.** Slibeskiver, som ikke er beregnet til elværktøjet, kan ikke afskærmes tilstrækkeligt og er ikke sikre.
- b) **Forkrøppede slibeskiver skal monteres, så deres slibeflade ikke rager ud over kanten af beskyttelsesafskærmningen.** En forkeret monteret slibeskive, som rager ud over kanten af beskyttelsesafskærmningen, kan ikke afskærmes på tilstrækkelig vis.
- c) **Beskyttelsesafskærmningen skal være monteret på elværktøjet på sikker vis og af hensyn til en optimal sikkerhed være indstillet på en sådan måde, at brugeren har mindst mulig adgang til slibeskiven.** Beskyttelsesafskærmningen er med til at beskytte brugeren mod brudstykker, tilfældig kontakt med slibeskiven samt gnister, som kan antænde brugeren's tøj.
- d) **Slibeskiver må kun anvendes til de anbefalede formål. F. eks.: Slib aldrig med den flade side på en skæreskive.** Skæreskiver er beregnet til at fjerne materiale med kanten af skiven. Hvis en skive påvirkes på siden, kan det medføre, at den brækker.
- e) **Anvend altid intakte spændeflanger i korrekt størrelse og form til den valgte slibeskive.** Egnede flanger støtter slibeskiven og nedsætter dermed risikoen for at brække slibeskiven. Flanger til skæreskiver kan adskille sig fra flanger til andre slibeskiver.
- f) **Anvend aldrig slidte slibeskiver fra større elværktøjer.** Slibeskiver til større elværktøjer er ikke dimensioneret til de højere omdrejningstal, der kendetegner mindre elværktøjer, og kan brække som følge deraf.

### 2.5 Yderligere særlige sikkerhedsanvisninger for skæring

- a) **Undgå blokering af skæreskiven eller et for stort tryk på skiven.** Foretag ikke for dybe snit. En overbelastning af skæreskiven forøger spændingen og tendensen til at sætte sig fast eller blokere og øger dermed risikoen for tilbageslag eller et brud på slibeskiven.

da

- b) **Hold dig i sikker afstand af området foran og bag ved den roterende skæreskive.** Hvis du bevæger skæreskiven i emnet væk fra dig, kan elværktøjet med den roterende skæreskive i tilfælde af et tilbageslag blive kastet direkte tilbage på dig.
- c) **Hvis skæreskiven sætter sig fast, eller du afbryder arbejdet, skal du slukke elværktøjet og holde det stille, indtil skiven er standset. Forsøg aldrig at trække den roterende skæreskive ud af sporet, da dette kan medføre tilbageslag.** Find og afhjælp årsagen til fastklemningen.
- d) **Tænd ikke elværktøjet, så længe det befinder sig i emnet. Lad skæreskiven komme op på maksimal omdrejningstal, før du fortsætter skæringen forsigtigt.** I modsat fald kan skiven sætte sig fast, springe op fra emnet eller medføre tilbageslag.
- e) **Sørg for at understøtte plader eller store emner for at nedsætte risikoen for tilbageslag som følge af en fastklemt skæreskive.** Store emner kan bøje meget som følge af egen vægt. Emnet skal understøttes på begge sider, og både i nærheden af snittet og ved kanten.
- f) **Vær især forsigtig ved "udsnit" i eksisterende vægge eller andre områder, hvor du ikke kan se, hvad der befinder sig bag overfladen.** Skæreskiven, der sænkes ned i emnet, kan, hvis den skærer gas- og vandrør, elektriske ledninger eller andre genstande over, medføre tilbageslag.

## 2.6 Yderligere sikkerhedsanvisninger

### 2.6.1 Personlig sikkerhed

- a) **Det er ikke tilladt at modificere eller tilføje ekstra dele til maskinen.**
- b) **Brug høreværn.** Støjpåvirkningen kan medføre høretab.
- c) **Hold altid fat i maskinen med begge hænder på de dertil beregnede håndtag. Sørg for at holde håndtagene tørre og rene samt fri for olie og fedt.**
- d) **Hvis maskinen anvendes uden støvudsugning, skal du bruge åndedrætsværn.**
- e) **Hold pauser under arbejdet, og lav afspændings- og fingerøvelser, så dine fingre får en bedre blodgennemstrømning.**
- f) **Undgå at berøre roterende dele. Tænd først maskinen, når du befinder dig i arbejdsområdet.** Berøring af roterende dele, især roterende værktøjer, kan medføre personskader.
- g) **Maskinen er ikke beregnet til svagelige personer uden instruktion. Maskinen skal opbevares uden for små børns rækkevidde.**
- h) **Støv fra materialer såsom blyholdig maling, visse træsorter, beton / murværk / natursten, som indeholder kvarts, og mineraler samt metal kan være sundhedsfarlige.** Berøring eller indånding af støv kan medføre allergiske reaktioner og/eller luftvejssygdomme hos brugeren eller personer, der opholder sig i nærheden. Bestemte støvtyper, f.eks. støv fra ege- og bøgetræ, er kræftfremkaldende, især i forbindelse med tilsejningsstoffer til træbehandling (kromat, træbeskyttelsesmidler). Asbestholdige materialer må kun håndteres af fagfolk. **Anvend så vidt muligt støvud-**

sugning. For at opnå en høj grad af støvudsugning skal du anvende en egnet mobil støvsuger. Brug om nødvendigt et åndedrætsværn, som egner sig til den pågældende støvtype. Sørg for god udluftning af arbejdspladsen. Overhold de gældende nationale forskrifter vedrørende de materialer, der skal bearbejdes.

- i) **Brugeren og personer, der opholder sig i nærheden, skal under brugen af maskinen bære beskyttelsesbriller, sikkerhedshjelm, høreværn, beskyttelseshandsker og et let åndedrætsværn.**
- j) **Hvis maskinen registrerer, at grænseværdierne for driften overskrides, eller at batteriet er tomt, kan det ske, at værktøjet ikke bremses ned af motoren.**

### 2.6.2 Omhyggelig omgang med og brug af elværktøj

- a) **Slibeskiver skal opbevares og håndteres i henhold til producentens anvisninger.**
- b) **Anvend aldrig elværktøjet uden beskyttelsesafskærmning.**
- c) **Sørg for at sikre emnet. Brug fastspændingsværktøj eller en skruestik til at fastspænde emnet.** På den måde holdes det mere sikkert fast end med hånden, og du har desuden begge hænder fri til at betjene maskinen.
- d) **Anvend ikke skæreskiver til skrubning.**
- e) **Spænd værktøjet og flangen.** Hvis værktøjet og flangen ikke spændes godt fast, er der efter slukning mulighed for, at værktøjet løsner sig fra spindlen ved bremsning via motoren.

### 2.6.3 Elektrisk sikkerhed

- a) **Kontrollér før påbegyndelse af arbejdet arbejdsområdet for skjulte elektriske ledninger, gas- og vandrør, f.eks. med en metaldetektor.** Udvendige metaldele på maskinen kan blive spændingsførende, hvis du f.eks. utilsigtet har beskadiget en elledning. Dette medfører en alvorlig fare for at få elektrisk stød.
- b) **Få med regelmæssige mellemrum Hilti-service til at kontrollere tilsmudsede maskiner ved hyppig bearbejdning af ledende materialer.** Hvis der sidder støv, først og fremmest fra ledende materialer, på maskinens overflade, eller den er fugtig, er der under uheldige omstændigheder risiko for at beskadige maskinen.

### 2.6.4 Omhyggelig omgang med og brug af batterier

- a) **Læs de særlige retningslinjer for transport, opbevaring og brug af lithium-ion-batterier.**
- b) **Hold batterier på sikker afstand af høje temperaturer og ild.** Der er eksplosionsfare.
- c) **Batterierne må ikke adskilles, klemmes, opvarmes til over 80 °C eller brændes.** I modsat fald er der fare for brand, eksplosion og ætsning.
- d) **Defekte batterier (for eksempel batterier med revner, ødelagte dele, bøjede, tilbageslåede og/eller afrevne kontakter) må ikke genoplades og genbruges.**
- e) **Hvis batteriet er for varmt til at kunne røres, kan det være defekt. Placer maskinen på et ikke-**

brændbart sted i tilstrækkelig afstand til brændbare materialer, hvor det er muligt at holde øje med det, og lad det køle af. Kontakt Hiltis serviceafdeling, når batteriet er kølet af.

#### 2.6.5 Arbejdsplads

- Ved gennembrydningsarbejder skal du huske at sikre området på den modsatte side.** Nedbrydningsdele kan falde ud og / eller ned og volde skade på andre personer.
- Spør i bærende vægge eller andre strukturer kan påvirke statikken, især ved overskæring af armeringsjern eller bærende elementer. **Før arbejdet påbegyndes, skal den ansvarlige bygningsingeniør, arkitekt eller byggeleder tages med på råd.**

da

### 3 Beskrivelse

#### 3.1 Bestemmelsesmæssig anvendelse

Maskinen er beregnet til skæring og skrubslibning af metalliske og mineralske materialer.

Anvend ikke batterierne som energikilde for andre ikke specificerede forbrugere.

Bearbejdning af metal: kun med kunstharpiksbundne, fiberarmede skrubb- eller skæreskiver.

Bearbejdning af mineralske materialer: Skæring, notskæring med tilhørende afskærmning (DC-EX 125/5"-C), skrubning med tilhørende afskærmning (DG-EX 125/5").

Maskinen må kun anvendes til tørslibning/-skæring.

Ved bearbejdning af mineralske materialer såsom beton eller sten anbefales det generelt at anvende en støvskærm inden for samme system sammen med en egnet Hilti støvsuger. Den beskytter brugeren og forlænger maskinens og værktøjets levetid.

Det er ikke tilladt at bearbejde sundhedsfarlige materialer, f.eks. asbest.

Overhold de nationale arbejdsmiljøkrav.

Brug kun originalt Hilti-tilbehør og ekstraudstyr for at undgå ulykker.

Maskinen er beregnet til professionel brug og må kun betjenes, efterses og vedligeholdes af autoriseret og instrueret personale. Dette personale skal i særdeleshed informeres om de potentielle farer, der er forbundet med brugen af denne maskine. Der kan opstå farlige situationer ved anvendelse af maskinen og det tilhørende udstyr, hvis det anvendes af personer, der ikke er blevet undervist i brugen af dem, eller hvis de ikke anvendes korrekt i henhold til forskrifterne i denne brugsanvisning.

#### 3.2 Medfølgende dele:

- 1 Maskine
- 1 Sidegreb
- 1 Beskyttelsesafskærmning
- 1 Afdækning foran
- 1 Spændeflange
- 1 Spændemøtrik
- 1 Spændenøgle
- 1 Brugsanvisning

#### BEMÆRK

Tilbehør finder du hos dit Hilti Center eller online under [www.hilti.com](http://www.hilti.com).

#### 3.3 Til brug af maskinen kræves desuden følgende:

Et egnet, anbefalet batteri (se tabellen Tekniske data) og en egnet lader fra serien C 436.

#### 3.4 Temperaturafhængig maskinbeskyttelse

Det temperaturafhængige motorværn overvåger strømforbrug samt motoropvarmning og beskytter på den måde maskinen mod overophedning.

Ved overbelastning af motoren som følge af for højt tryk nedsættes maskinens ydelse mærkbart, eller måske standser maskinen (standsning bør undgås).

I tilfælde af en overbelastning skal du aflaste maskinen og lade den køre i ca. 30 sekunder ved tomgangshastighed.

### 3.5 Støvskaerm til skæreopgaver DC-EX 125/5"-C Kompakt skaerm 2

Til vinkelslibning af mineralske underlag.

#### FORSIGTIG

Det er ikke tilladt at bearbejde metal med denne afskaermning.

### 3.6 Beskyttelsesafskaermning med afdækning foran 3

#### FORSIGTIG

Til skrubning med lige skrubbeskiver og til skaering med skaereskiver ved bearbejdning af metalliske materialer skal beskyttelsesafskaermningen med frontafdækning altid anvendes.

### 3.7 Støvskaerm til slibarbejde DG EX 125/5 4

Maskinen er kun beregnet til lejlighedsvis slibning af mineralske underlag med diamant-kopskiver.

#### FORSIGTIG

Det er ikke tilladt at bearbejde metal med denne afskaermning.

### 3.8 Ladetilstand af lithium-ion-batteriet

Ved brug af lithium-ion-batterier kan du få vist ladetilstanden ved at trykke let på en af frigøringsknapperne (indtil der mærkes modstand - frigør ikke batteriet). Visningen bag på batteriet giver følgende oplysninger:

Lysdiode lyser	Lysdiode blinker	Ladetilstand C
Lysdiode 1, 2, 3, 4	-	$C \geq 75 \%$
Lysdiode 1, 2, 3	-	$50 \% \leq C < 75 \%$
Lysdiode 1, 2	-	$25 \% \leq C < 50 \%$
Lysdiode 1	-	$10 \% \leq C < 25 \%$
-	Lysdiode 1	$C < 10 \%$

#### BEMÆRK

Under arbejdet og lige efter er det ikke muligt at få vist ladetilstanden. Hvis lysdioderne på batteriets ladetilstandsindikator blinker, henvises til beskrivelsen i kapitlet Fejlsøgning.

## 4 Forbrugsstoffer

Skiver til maks. Ø 125 mm, 11000 o/min, en omfangshastighed på 80 m/sek, en skrubbeskivetykkelse på maks. 6,4 mm og en skaereskivetykkelse på maks. 2,5 mm.

Skiver	Anvendelse	Kort betegnelse	Underlag
Abrasiv skaereskive	Skaering, notskaering	AC-D	metallisk
Diamantskaereskive	Skaering, notskaering	DC-D	mineralsk
Abrasiv skrubbeskive	Skrubning	AG-D, AF-D, AN-D	metallisk
Diamantskrubbeskive	Skrubning	DG-CW	mineralsk

Tilknytning af skiverne til det udstyr, der skal anvendes

Pos.	Udstyr	AC-D	AG-D	AF-D	AN-D	DG-CW	DC-D
A	Beskyttelsesafskaermning	X	X	X	X	X	X
B	Frontafdækning i forbindelse med A)	X	-	-	-	-	X
C	Overfladeskaerm DG-EX 125/5"	-	-	-	-	X	-
D	Kompakt skaerm DC-EX 125/5"-C (i forbindelse med A)	-	-	-	-	-	X

Pos.	Udstyr	AC-D	AG-D	AF-D	AN-D	DG-CW	DC-D
E	Sidegreb	X	X	X	X	X	X
F	Bøjlegreb DC BG 125 (tilbehør til E)	X	X	X	X	X	X
G	Spændemøtrik	X	X	X	X	X	X
H	Spændeflange	X	X	X	X	X	X
I	Kwick Lock (tilbehør til G)	X	X	X	X	-	X

## 5 Tekniske specifikationer

Ret til tekniske ændringer forbeholdes!

Maskine	AG 125-A22
Nominel spænding	21,6 V
Nominelt omdrejningstal	9.500/min
Maks. skivediameter	Ø 125 mm
Vægt i overensstemmelse med EPTA-procedure 01/2003	2,7 kg

Batteri	B 22/2.6 Li-Ion (01)	B 22/3.3 Li-Ion (01)
Nominel spænding	21,6 V	21,6 V
Kapacitet	2,6 Ah	3,3 Ah
Energiindhold	56,16 Wh	71,28 Wh
Vægt	0,78 kg	0,78 kg

### Maskiner og oplysninger om brug

Gvinddrevsspindel	M 14
Spindellængde	22 mm

### BEMÆRK

Lydtryk- og vibrationsværdier i denne brugsanvisning er målt i henhold til en standardiseret målemetode og kan anvendes til sammenligning af forskellige elværktøjer. De kan også anvendes til en foreløbig vurdering af den eksponering, brugeren udsættes for. De anførte data repræsenterer elværktøjets primære anvendelsesformål. Hvis elværktøjet imidlertid anvendes til andre formål, med andre indsatsværktøjer eller utilstrækkelig vedligeholdelse, kan dataene afvige. Dette kan forøge den eksponering, som brugeren udsættes for, i hele arbejdstiden markant. For at opnå en præcis vurdering af den eksponering, som brugeren udsættes for, bør også den tid, hvor maskinen er slukket eller blot kører uden at blive anvendt, inddrages. Dette kan reducere den eksponering, som brugeren udsættes for, i hele arbejdstiden markant. Fastlæg yderligere sikkerhedsforanstaltninger til beskyttelse af brugeren mod støj- og/eller vibrationspåvirkninger, f.eks. er det vigtigt at vedligeholde elværktøj og indsatsværktøj, at holde hænderne varme og at organisere arbejdsprocesserne.

### Støjinformation (iht. EN 60745-2-3):

Typisk A-vægtet lydeffektniveau, $L_{WA}$	94 dB (A)
Typisk A-vægtet lydtrykniveau, $L_{pA}$	83 dB (A)
Usikkerhed for de nævnte støjniveauer, K	3 dB (A)

### Vibrationsoplysninger iht. EN 60745

Triaksiale vibrationsværdier (vibrationsvektorsum) AG 125-A22	målt i henhold til EN 60745-2-3
Overfladeslibning med vibrationsreduceret greb, $a_{h,AG}$	3,8 m/s <sup>2</sup>

Usikkerhed (K)	1,5 m/s <sup>2</sup>
Yderligere oplysninger	Andre anvendelsesformål, f.eks. skæring, kan medføre andre vibrationsværdier.

## 6 Ibrugtagning

### 6.1 Ilægning af batteri

#### FORSIGTIG

Kontrollér, at maskinen er slukket, og at startspærren er aktiveret, inden batteriet sættes i.

#### FORSIGTIG

Kontrollér, at batteriets kontakter og kontakterne i maskinen er fri for fremmedlegemer, inden du sætter batteriet i maskinen.

- FORSIGTIG** Hvis batteriet ikke er isat korrekt, kan det falde ud af maskinen under arbejdet. **FORSIGTIG** Et batteri, som falder på gulvet, kan være til fare for dig selv og andre. Kontrollér, at batteriet er sat korrekt i maskinen, før du påbegynder arbejdet.

### 6.2 Udtagning af batteriet fra maskinen

### 6.3 Transport og opbevaring af batterier

#### FORSIGTIG

Brandfare. Opbevar og transportér aldrig batterier liggende løst. Fare på grund af kortslutning.

Træk batteriet ud af låsepositionen (arbejdsstilling) til første stopposition (transportstilling). Ved forsendelse af batterier (vej-, skinne-, sø- eller lufttransport) skal nationalt og internationalt gældende transportforskrifter overholdes.

### 6.4 Montering af sidegreb

Skru sidegrebet fast på et af de dertil beregnede gevindbøsninger.

### 6.5 Beskyttelsesafskærmninger

#### FORSIGTIG

Brug beskyttelseshandsker i forbindelse med montering, afmontering, indstilling og fejlafhjælpning.

Læs monteringsvejledningen for de pågældende afskærmninger.

#### 6.5.1 Montering af beskyttelsesafskærmning

##### BEMÆRK

Beskyttelsesafskærmningen er forsynet med en låseanordning, som sikrer, at kun en beskyttelsesafskærmning, som passer til maskinen, kan monteres. Beskyttelsesafskærmningen kan føres ind i styrerillen på maskinens afskærmningsholder.

- Sæt beskyttelsesafskærmningen på spindelhalsen, så de to trekantmærkninger på beskyttelsesafskærmningen og maskinen står over for hinanden.
- Tryk beskyttelsesafskærmningen på spindelhalsen; tryk på frigøringsknappen til afskærmningen.
- Drej beskyttelsesafskærmningen, indtil den går i indgreb, og frigøringsknappen til afskærmningen springer tilbage.

#### 6.5.1.1 Justering af beskyttelsesafskærmningen

Tryk på frigøringsknappen til afskærmningen, og drej den, indtil afskærmningen går i indgreb i den ønskede position.

#### 6.5.2 Afmontering af beskyttelsesafskærmning

Tryk på frigøringsknappen til beskyttelsesafskærmningen, og træk den af.

#### 6.5.3 Montering og demontering af frontafdækning

##### BEMÆRK

Hvis du arbejder med afdækningen foran, skal du sætte den på beskyttelsesafskærmningerne.

- Sæt frontafdækningen med den lukkede side, som vist på billedet, på standardbeskyttelsesskærm, indtil låsemekanismen går i indgreb.
- Frontafdækningen afmonteres ved at løsne frontafdækningens låsemekanisme og trække denne af standardbeskyttelsesskærmen.

#### 6.5.4 Positionering af skæreafskærmning DC-EX 1255"

##### BEMÆRK

Sørg for, at tænd/sluk-kontakten til enhver tid er frit tilgængelig og mulig at betjene.

### 6.6 Montering og afmontering af indsatsværktøj

##### BEMÆRK

Diamantskiver skal udskiftes, så snart skære- eller slibeydelsen falder mærkbart. Generelt er dette tilfældet, når diamantsegmenternes højde er lavere end 2 mm. Andre skivetyper skal udskiftes, når skæreydelsen falder mærkbart, eller dele af vinkelsliberen (med undtagelse af skiven) kommer i kontakt med arbejdsmaterialet under arbejdet. Abrasive skiver skal udskiftes, når deres udløbsdato er nået.

### 6.6.1 Montering af indsatsværktøj 11 12

#### ADVARSEL

Spænd værktøjet og flangen. Hvis værktøjet og flangen ikke spændes godt fast, er der efter slukning mulighed for, at værktøjet løsner sig fra spindlen ved bremsning via motoren.

1. Træk batteriet ud af maskinen.
2. **FORSIGTIG** I spændeflansen er der indsat en O-ring. **Hvis denne O-ring mangler eller er beskadiget, skal der indsættes en ny spindelflange.** Sæt spændeflansen på slibespindlen, så den sidder formluttende og er sikret mod at vride sig.
3. Monter indsatsværktøjet.
4. Spænd spændemøtrikken, der passer til det isatte værktøj 12.
5. **FORSIGTIG Spindellåseknappen må kun betjenes, når slibespindlen er standset.** I modsat fald er der fare for, at gearet bliver ødelagt, eller at indsatsværktøjet løsner sig. Tryk på spindellåseknappen, og hold den inde.
6. Spænd spændemøtrikken med spændenøglen, slip derefter spindellåseknappen, og fjern spændenøglen.

### 6.6.2 Afmontering af indsatsværktøj

1. Træk batteriet ud af maskinen.
2. Tryk på spindellåseknappen, og hold den inde.
3. Løsn spændemøtrikken ved at sætte spændenøglen på og dreje den mod uret.
4. Slip spindellåseknappen, og fjern indsatsværktøjet.

### 6.7 Montering og afmontering af indsatsværktøj med Kwik

#### BEMÆRK

I stedet for spændemøtrikken er det muligt at anvende Kwik-Lock-hurtigspændemøtrikken. På den måde kan du skifte indsatsværktøjer uden brug af værktøj.

#### FORSIGTIG

Pas på, at Kwik lock-hurtigspændemøtrikken ikke får kontakt med underlaget under arbejdet. Anvend ikke beskadigede Kwik lock-hurtigspændemøtrikker.

### 6.7.1 Montering af indsatsværktøj med Kwik lock-hurtigspændemøtrik 16

#### BEMÆRK

Pilen på oversiden skal befinde sig inden for indeksmarkeringen. Hvis hurtigspændemøtrikken fastspændes, og pilen ikke befinder sig inden for indeksmarkeringen, kan den ikke længere løsnes med hånden. I så fald skal du løsne Kwik lock-hurtigspændemøtrikken med spændenøglen (ikke med en rørtang).

1. Træk batteriet ud af maskinen.
2. Rengør spændeflansen og hurtigspændemøtrikken.
3. **FORSIGTIG** I spændeflansen er der indsat en O-ring. **Hvis denne O-ring mangler eller er beskadiget, skal der indsættes en ny spindelflange.** Sæt spændeflansen på slibespindlen.
4. Monter indsatsværktøjet.
5. Løsn Kwik lock-hurtigspændemøtrikken (teksten kan ses, når den er løsnet), indtil indsatsværktøjet sidder fast.
6. **FORSIGTIG Spindellåseknappen må kun betjenes, når slibespindlen er standset.** I modsat fald er der fare for, at gearet bliver ødelagt, eller at indsatsværktøjet løsner sig. Tryk på spindellåseknappen, og hold den inde.
7. Spænd spændemøtrikken med spændenøglen, eller drej indsatsværktøjet kraftigt med hånden i urets retning, indtil Kwik lock-hurtigspændemøtrikken er fastspændt, slip derefter spindellåseknappen, og fjern eventuelt spændenøglen.

### 6.7.2 Afmontering af indsatsværktøj med Kwik-Lock-hurtigspændemøtrik

1. Træk batteriet ud af maskinen.
2. Løsn Kwik-Lock ved at dreje fingerringen mod uret (Hvis Kwik-Lock sidder fast, skal du løsne den med flangemøtriknøglen. Anvend ikke en rørtang).

## 7 Betjening

#### ADVARSEL

Anvend altid maskinen med sidegreb (med bøjlegreb som ekstraudstyr).

#### FORSIGTIG

Værktøjet kan blive varmt, når man arbejder med det. Brug handsker ved skift af værktøj!

### 7.1 Skrubning

#### FORSIGTIG

Anvend aldrig skæreskiver til skrubning.

Med en bladvinkel på 5° til 30° opnås det bedste resultat ved skrubning. Bevæg maskinen frem og tilbage med

moderat tryk. Derved bliver emnet ikke for varmt eller misfarvet, og der opstår ikke riller.

### 7.2 Skæring

Ved skæring skal du arbejde med moderat fremføring og sørge for, at maskinen eller skæreskiven ikke sætter sig fast (ca. 90° i forhold til skæreplanet). Profiler og små firkantrør skæres bedst ved, at man starter ved det mindste tværsnit.

da



### 7.3 Afbryder med startspærre 14

Ved hjælp af tænd/sluk-kontakten med startspærre kan du kontrollere kontaktfunktionen og forhindre utilsigtet start af maskinen.

1. Tryk startspærren fremad for at frigøre tænd/sluk-kontakten, og tryk den derefter helt ind.
2. Når du slipper tænd/sluk-kontakten, springer startspærren automatisk igen i spærret position .

## 8 Rengøring og vedligeholdelse

### ADVARSEL

Reparationer på de elektriske dele må kun udføres af en elektriker.

### FORSIGTIG

Tag batteriet ud af maskinen før rengøring for at forhindre utilsigtet start af maskinen!

### 8.1 Rengøring af maskinen

#### FARE

Under ekstreme forhold kan der ved bearbejdning af metaller udvikles ledende støv indvendigt i maskinen. Dette kan påvirke maskinens beskyttelsesisolering. **Det anbefales i sådanne tilfælde at anvende et stationært udsugningsanlæg og at foretage hyppig rengøring af ventilationsåbningerne.**

Anvend aldrig maskinen, hvis ventilationsåbningerne er tilstoppede! Rengør forsigtigt ventilationsåbningerne med en tør børste med regelmæssige mellemrum. Sørg for, at der ikke trænger fremmedlegemer ind i maskinen. Motorblæseren suger støv ind i huset, og en stor ophobning af ledende støv (f.eks. metal, kulfibre) kan medføre elektriske risici. Rengør jævnligt huset udvendigt med en let fugtig klud. Anvend ikke spray, dampstråler eller rindende vand til rengøring! Det kan forringe maskinens

elektriske sikkerhed. Hold altid håndtagene fri for olie og fedt. Anvend ikke silikoneholdige plejemidler.

#### BEMÆRK

Hyppig bearbejdning af ledende materialer (f.eks. metal, kulfibre) kan medføre forkortede vedligeholdelsesintervaller. Vær opmærksom på arbejdspladsens individuelle risikoanalyse.

### 8.2 Pleje af lithium-ion-batterier

#### BEMÆRK

Ved lave temperaturer forringes batteriets ydeevne.

#### BEMÆRK

Opbevar batteriet køligt og tørt.

For at sikre en maksimal levetid for batterierne skal du holde op med at bruge batteriet, når batterydelsen falder markant.

#### BEMÆRK

- Hvis du fortsætter med at bruge batteriet, standses afladningen automatisk, før battericellerne tager skade.
- Oplad batterierne med de ladere, som Hilti har godkendt til lithium-ion-batterier.

### 8.3 Kontrol efter rengøring og vedligeholdelse

Efter rengørings- og vedligeholdelsesarbejde skal du kontrollere, at alt sikkerhedsudstyr sidder, som det skal, og fungerer fejlfrit.

## 9 Fejlsøgning

Fejl	Mulig årsag	Afhjælpning
Batteriet aflades hurtigere end normalt.	Meget lav omgivende temperatur.	Lad batteriet varme langsomt op til rumtemperatur.
Batteriet går ikke i indgreb med et tydeligt klik.	Holdetapperne på batteriet er tilsmudsede.	Rengør holdetapperne, og bring batteriet i indgreb. Kontakt Hiltis kundeservice, hvis det ikke løser problemet.
Lysdiode 1 blinker.	Aflad batteri. Instrumentet er blevet overbelastet (anvendelsesgrænse overskredet).	Oplad batteriet. Vælg det rigtige værktøj til formålet.
Maskine fungerer ikke, og 1 lysdiode blinker.	Aflad batteriet. Batteriet er for varmt eller for koldt.	Skift batteriet, og oplad det tomme batteri. Bring batteriet op på den anbefalede arbejdstemperatur.
Maskinen fungerer ikke, og alle 4 lysdioder blinker.	Maskinen er kortvarigt overbelastet. Overophedningsbeskyttelse.	Slip betjeningsknappen, og tryk den ind igen. Lad maskinen køle af

Fejl	Mulig årsag	Afhjælpning
Kraftig varmeudvikling i maskinen eller batteriet.	Elektrisk defekt.	Sluk omgående maskinen, tag batteriet ud af maskinen, hold øje med det, lad det afkøle, og kontakt Hiltis serviceafdeling.
	Maskinen er blevet overbelastet (anvendelsesgrænse overskredet).	Vælg det rigtige værktøj til formålet.
Maskinen har ikke fuld ydelse.	Batteri med for lille kapacitet isat.	Anvend et batteri med en kapacitet på >2,6 Ah.
Ingen bremsefunktion	Aflad batteri.	Oplad batteriet.
	Instrumentet er blevet overbelastet (anvendelsesgrænse overskredet).	Sluk maskinen, og tænd den derefter igen.

## 10 Bortskaffelse

### FORSIGTIG

Hvis udstyret ikke bortskaffes korrekt, kan der ske følgende: Ved afbrænding af plastikdele kan der opstå giftig røggas, som man kan blive syg af at indånde. Ved beskadigelse eller kraftig opvarmning kan batteriet eksplodere og dermed forårsage forgiftning, forbrænding, ætsning eller forurening af miljøet. Ved en skødesløs bortskaffelse kan udstyret have i hænderne på ukyndige personer, som ikke ved, hvordan udstyret anvendes korrekt. Dette kan medføre, at du eller andre kommer slemt til skade, eller at miljøet forurenes.

### FORSIGTIG

Bortskaf omgående defekte batterier. Opbevar disse utilgængeligt for børn. Batterier må ikke adskilles eller brændes.

### FORSIGTIG

Bortskaf batterier i henhold til nationale regler, eller levér udtjente batterier tilbage til Hilti.



Størstedelen af de materialer, som anvendes ved fremstillingen af Hilti-produkter, kan genbruges. Materialerne skal sorteres, før de kan genbruges. I mange lande findes der allerede ordninger, hvor Hilti indsamler sine brugte maskiner til genbrug. Yderligere oplysninger får du hos Hilti-kundeservice eller din lokale Hilti-konsulent.



Kun for EU-lande

Elværktøj må ikke bortskaffes som almindeligt affald!

I henhold til Rådets direktiv om bortskaffelse af elektriske og elektroniske produkter og gældende national lovgivning skal brugte maskiner indsamles separat og bortskaffes på en måde, der skåner miljøet mest muligt.

## 11 Producentgaranti - Produkter

Hvis du har spørgsmål vedrørende garantibetingelserne, bedes du henvende dig til din lokale HILTI-partner.

## 12 EF-overensstemmelseserklæring (original)

Betegnelse:	Vinkelsliber
Typebetegnelse:	AG 125-A22
Generation:	01
Produktionsår:	2011

da Vi erklærer som eneansvarlige, at dette produkt er i overensstemmelse med følgende direktiver og standarder: 2006/42/EU, 2004/108/EU, 2006/66/EF, 2011/65/EU, EN 60745-1, EN 60745-2-3, EN ISO 12100.

Hilti Corporation, Feldkircherstrasse 100,  
FL-9494 Schaan



**Paolo Luccini**  
Head of BA Quality and Process Management  
Business Area Electric Tools & Accessories  
01/2012

**Jan Doongaji**  
Executive Vice President

Business Unit Power  
Tools & Accessories  
01/2012

### Teknisk dokumentation ved:

Hilti Entwicklungsgesellschaft mbH  
Zulassung Elektrowerkzeuge  
Hiltistrasse 6  
86916 Kaufering  
Deutschland



Hilti Corporation

LI-9494 Schaan

Tel.: +423/234 21 11

Fax: +423/234 29 65

[www.hilti.com](http://www.hilti.com)

Hilti = registered trademark of Hilti Corp., Schaan  
Pos. 8 | 20150316

