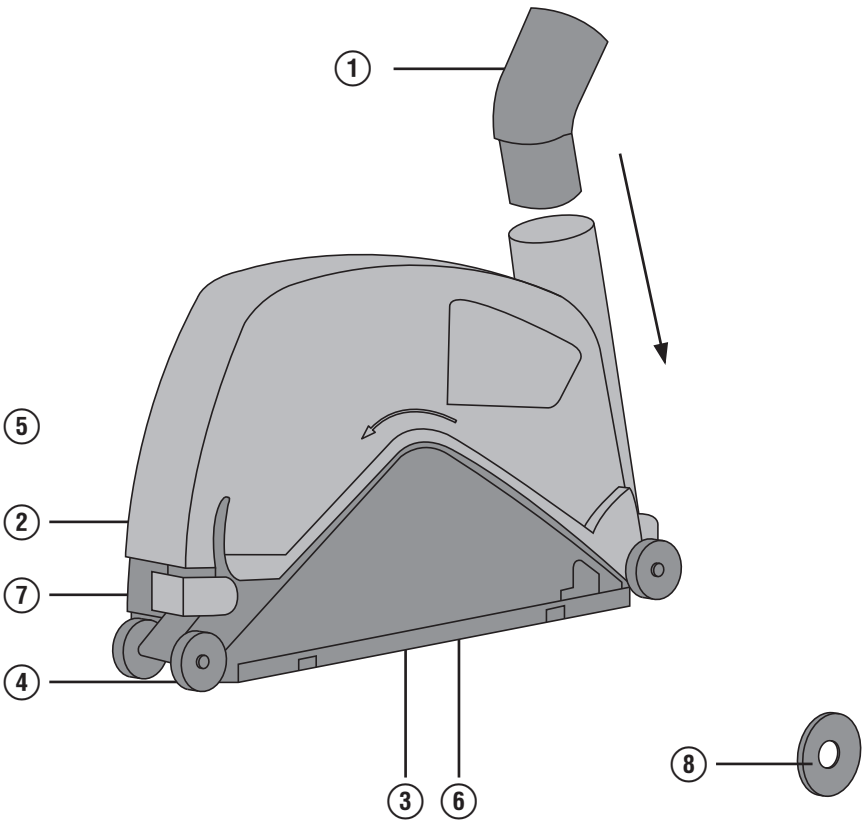
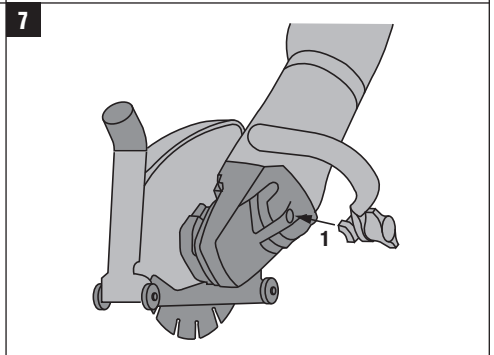
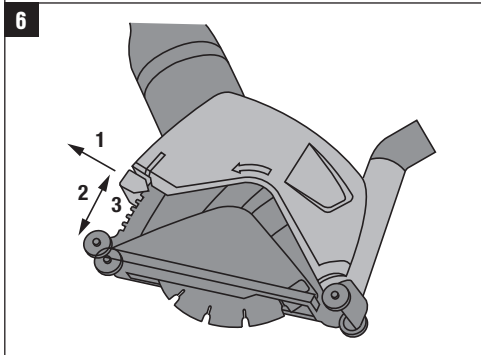
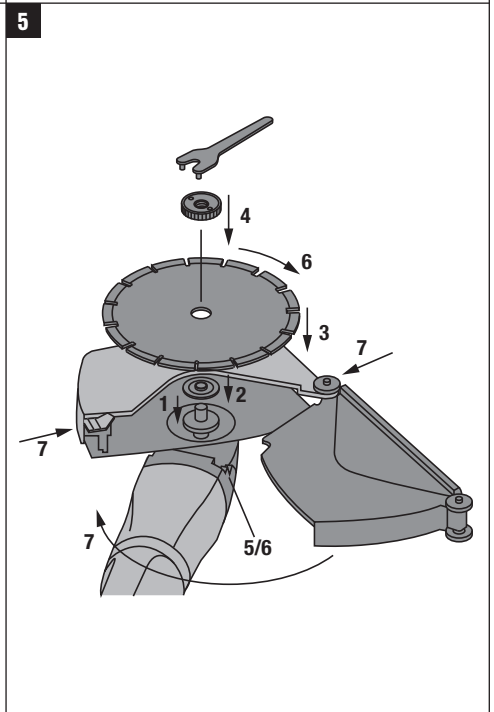
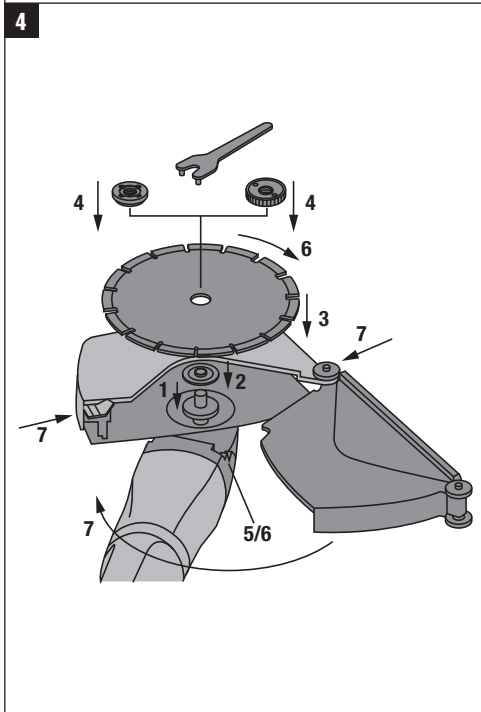
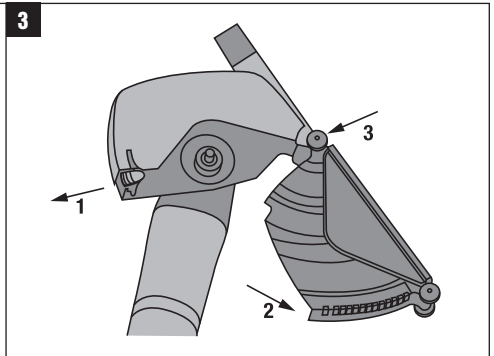
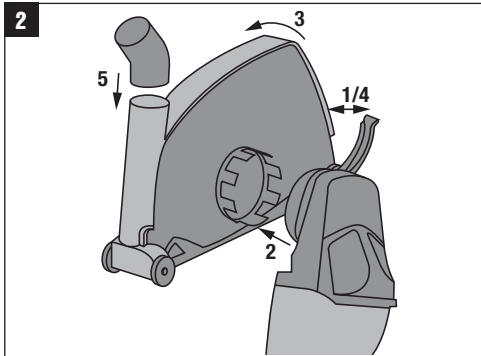
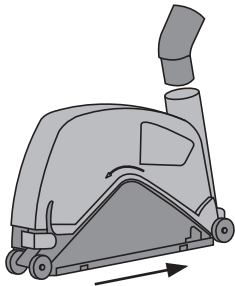


<b>Bedienungsanleitung</b>	<b>de</b>
<b>Operating instructions</b>	<b>en</b>
<b>Mode d'emploi</b>	<b>fr</b>
<b>Manual de instrucciones</b>	<b>es</b>
<b>Istruzioni d'uso</b>	<b>it</b>
<b>Gebbruksaanwijzing</b>	<b>nl</b>
<b>Brugsanvisning</b>	<b>da</b>
<b>Bruksanvisning</b>	<b>no</b>
<b>Bruksanvisning</b>	<b>sv</b>
<b>Käyttöohje</b>	<b>fi</b>
<b>Manual de instruções</b>	<b>pt</b>
<b>Οδηγίες χρήσεως</b>	<b>el</b>
<b>Használati utasítás</b>	<b>hu</b>
<b>Návod k obsluze</b>	<b>cs</b>
<b>Návod na obsluhu</b>	<b>sk</b>
<b>Instrukcja obsługi</b>	<b>pl</b>
<b>Upute za uporabu</b>	<b>hr</b>
<b>Navodila za uporabo</b>	<b>sl</b>
<b>Ръководство за обслужване</b>	<b>bg</b>
<b>Инструкция по експлуатации</b>	<b>ru</b>
<b>Instrucțiuni de utilizare</b>	<b>ro</b>
<b>Kullanma Talimatı</b>	<b>tr</b>
<b>Lietošanas pamācība</b>	<b>lv</b>
<b>Instrukcija</b>	<b>lt</b>
<b>Kasutusjuhend</b>	<b>et</b>

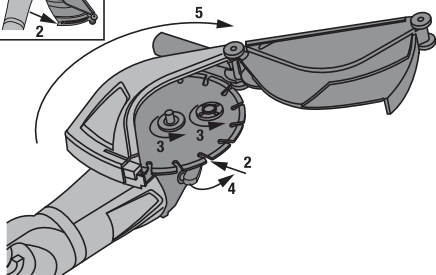
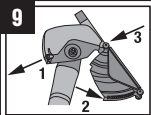




8



9



## Katkaisusuojus DC-EX 230/ 9"

**Lue ehdottomasti tämä käyttöohje ennen laitteen käyttämistä.**

**Säilytä käyttöohje aina laitteen mukana.**

**Varmista, että käyttöohje on koneen mukana, kun luovutat koneen toiselle henkilölle.**

Sisällysluettelo	Sivu
1 Yleistä	69
2 Kuvaus	70
3 Lisävarusteet	70
4 Tekniset tiedot	71
5 Turvallisuusohjeet	71
6 Käyttöönotto	73
7 Käyttö	74
8 Huolto ja kunnossapito	75
9 Hävittäminen	75
10 Laitteen valmistajan myöntämä takuu	75

**1** Numerot viittaavat kuviin. Tekstiin liittyvät kuvat löydät auki taitettavilta kansisivuilta. Pidä nämä kansisivut auki, kun luet käyttöohjetta.

Tässä käyttöohjeessa sana »laite« tarkoittaa aina katkaisusuojusta DC-EX 230/9" kulmahiomakoneen DAG 230-D, DCG 230-DB tai DCG 230-D yhteydessä.

### Käyttöelementit ja laitteen osat **1**

- ① Liitännäkappale
- ② Suojuksen yläosa
- ③ Suojuksen alaosa / kotelo-osa
- ④ Rulla
- ⑤ Pyörimissuunnan nuoli
- ⑥ Ohjuri
- ⑦ Syvyysrajoittimen lukitus
- ⑧ Välilevy

fi

## 1 Yleistä

### 1.1 Varoitus tekstit ja niiden merkitys

#### VAKAVA VAARA

Varoittaa vaaratilanteesta, josta voi seurauksena olla vakava loukkaantuminen tai jopa kuolema.

#### VAARA

Varoittaa vaaratilanteesta, josta voi seurauksena olla vakava loukkaantuminen tai kuolema.

#### VAROITUS

Varoittaa vaaratilanteesta, josta voi seurauksena olla loukkaantuminen, vaurioituminen tai aineellinen vahinko.

#### HUOMAUTUS

Antaa toimintaohjeita tai muuta hyödyllistä tietoa.

### 1.2 Symboleiden ja muiden huomautusten merkitys

#### Varoitussymbolit



Yleinen varoitus

#### Ohjesymbolit



Käytä suojalaseja



Käytä kuulosuojaimia



Käytä suojakäsineitä



Käytä hengityssuojainta

#### Symbolit



Lue käyttöohje ennen käyttämistä

## 2 Kuvaus

### 2.1 Tarkoituksenmukainen käyttö

Katkaisusuojusta DC-EX 230/9" käytetään katkaistaessa ja leikattaessa kiviainespitoisia materiaaleja, etenkin tiiltä, 230 mm/9"-laikoilla yhdessä Hilti-pölynpoistovarustuksen kanssa. Katkaisusuojusta DC-EX 230/9" saa käyttää ainoastaan kulmahiomakoneen DAG 230-D, DCG 230-D tai DCG 230-DB kanssa vettä käyttämättä.

Käytä aina kuhunkin käyttötarkoitukseen ja kone-/laiteyhdistelmään soveltuva Hilti-tuotevalikoiman imuria.

Noudata käyttöohjeessa annettuja käyttöä, huoltoa ja kunnossapitoa koskevia ohjeita.

Laitte on tarkoitettu ammattikäyttöön. Laitetta saa käyttää, huoltaa tai korjata vain valtuutettu, koulutettu henkilö.

Käyttäjän pitää olla hyvin perillä laitteen käyttöön liittyvistä vaaroista. Laitte ja sen varusteet saattavat aiheuttaa vaaratilanteita, jos kokemattomat henkilöt käyttävät laitetta ohjeiden vastaisesti tai muutoin asiattomasti.

Loukkaantumisaaran välttämiseksi käytä laitteessa vain alkuperäisiä Hilti-lisävarusteita ja -lisälaitteita.

Terveydelle vaarallisia materiaaleja (esimerkiksi asbesti) ei saa työstää.

Katkaisusuojaan ei saa tehdä minkäänlaisia muutoksia.

### 2.2 Mukana toimitettava vakiovarustus

- 1 Välilevy
- 1 Liitäntäkappale
- 1 Kaarikahva
- 1 Käyttöohje

### 2.3 Käyttöön hyväksytyt timanttikatkaisulaikat

Timanttikatkaisulaikat	Runkomateriaalisuositus	Ulkohalkaisija	Segmenttivahvuus
C2 230	Kovabetoni, liuskekivi	230	2,6
C1 230	Vakiobetoni, sementtituotteet, kalkkiahiekkakivi kova / abrasiivinen	230	2,6
C15 230	Vakiobetoni, sementtituotteet, kalkkiahiekkakivi kova / abrasiivinen, laasti	230	2,6
M1 230	Muuraus, kalkkiahiekkakivi	230	2,4
M2 230	Klinkkeri, savitiili, graniitti, kaakeli, kivainetuotteet, laatat, marmori	230	2,5
T10 230	Marmori, kivainetuotteet, laatat	230	2,1
U10 230	Sementtituotteet, kalkkiahiekkakivi, tiili	230	2,6

## 3 Lisävarusteet

### Nimi

Hilti-tuotevalikoiman imuri

## 4 Tekniset tiedot

Oikeudet teknisiin muutoksiin pidätetään!

Paino	1,93 kg (lbs)
Mitat	330 mm X 90 mm X 220 mm (13" x 3,5" x 8,7")
Laikan halkaisija	230 mm (9")
Max. leikkaussyvyys	60 mm (2,36")
Liitäntäkappale	Hilti- ja peruspölynpoistovarustuksille
Leikkasemasemamerkintä	Laikan sijainti suojuksessa

### HUOMAUTUS

Tässä käyttöohjeessa ilmoitettu tärinäarvo on mitattu normin EN 60745 mukaista mittaumenetelmää käyttäen, ja tätä arvoa voidaan käyttää sähkötyökalujen vertailussa. Se soveltuu myös tärinärasituksen tilapäiseen arviointiin. Ilmoitettu tärinäarvo koskee sähkötyökalun pääasiallisia käyttötarkoituksia. Jos sähkötyökalua kuitenkin käytetään muihin tarkoituksiin, poikkeavia työkaluja tai teriä käyttäen tai puutteellisesti huollettuna, tärinäarvo voi poiketa tässä ilmoitetusta. Tämä saattaa merkittävästi lisätä tärinärasitusta koko työskentelyajan aikana. Tärinärasitusta tarkasti arvioitaessa on otettava huomioon myös ne ajat, jolloin kone on kytketty pois päältä tai jolloin kone on päällä, mutta sillä ei tehdä varsinaista työtä. Tämä saattaa merkittävästi vähentää tärinärasitusta koko työskentelyajan aikana. Käyttäjän suojaamiseksi tärinän vaikutukselta ryhdy tarpeellisiin turvatoimenpiteisiin kuten: Sähkötyökalun ja siihen kiinnitettävien työkalujen huolto, käsien lämpimänä pitäminen, työtehtävien organisointi.

### Meluarvot (normi EN 60745-1):

Tyypillinen A-painotettu melutehotaso	112 dB (A)
Tyypillinen A-painotettu melupäästön äänenpainetaso	101 dB (A)
Ilmoitetun melutason epävarmuus	3 dB (A)

### Tärinäarvot mittaussuorina EN 60745-1

Kolmen akselin suuntaiset tärinäarvot (tärinävektoreiden summa)	mittaussuorina EN 60745-2-3
Pintahionta silitysrautakahvaa käyttäen, $a_{h,AG}$	6,0 m/s <sup>2</sup>
Epävarmuus (K)	1,5 m/s <sup>2</sup>

## 5 Turvallisuusohjeet

Katkaisusuojusta DC-EX 230/9" saa käyttää ainoastaan kulumahiomakoneen DAG 230-D, DCG 230-D tai DCG 230-DB kanssa.

Kun käytät tätä katkaisusuojusta edellä mainittujen kulumahiomakoneiden kanssa, lue ensin kyseisen kulumahiomakoneen käyttöohje ja noudata kaikkia annettuja ohjeita.

### 5.1 Yleiset turvallisuustoimenpiteet

**Lue kaikki turvallisuus- ja käyttöohjeet.** Turvallisuus- ja käyttöohjeiden noudattamatta jättäminen saattaa johtaa sähköiskuun, tulipaloon ja/tai vakavaan loukkaantumiseen. **Säilytä kaikki turvallisuus- ja käyttöohjeet huolellisesti vastaisen varalle.** Turvallisuusohjeissa käytetty käsite "sähkötyökalu" tarkoittaa verkko käyttöisiä sähkötyökaluja (joissa verkkojohto) ja akkukäyttöisiä sähkötyökaluja (joissa ei verkkojohtoa).

### 5.2 Turvallisuusohjeita timanttikatkaisulaikoilla suoritettaviin katkaisutoihin

#### 5.2.1 Kaikkia katkaisulaitteita koskevat turvallisuusohjeet

- Lue kaikki koneen turvallisuusohjeet, ohjeet, kuvat ja selostukset.** Alla olevien ohjeiden noudattamisen laiminlyönti saattaa johtaa sähköiskuun, tulipaloon ja/tai vakavaan loukkaantumiseen.
- Käytä aina koneen teräsuojusta. Teräsuojus on kiinnitettävä koneeseen kunnolla ja sellaiseen asentoon, että se antaa parhaan mahdollisen suojan siten, että mahdollisimman pieni osa timanttikatkaisulaikasta on suojaamattomasti näkyvissä käyttäjän suuntaan. Pysytte itse ja pidä muut henkilöt poissa timanttikatkaisulaikan pyörimislinjalta.** Teräsuojus suojaaa käyttäjää murtuneiden timanttikatkaisulaikkojen kappaleilta ja timanttikatkaisulaikan tahattomalta koskettamiselta.

fi

- c) **Käytä koneessa vain käyttöohjeissa määriteltyjä timanttikatkaisulaikkoja.** Vaikka jokin lisävaruste voitaisiinkin asentaa koneeseen, sen käyttöturvallisuutta ei silti voida aina taata.
- d) **Käytä ainoastaan sellaisia timanttikatkaisulaikkoja, joiden kierrosuku on vähintään yhtä suuri kuin koneen suurin kierrosuku kuormittamattomana.** Timanttikatkaisulaikat, jotka pyörivät omaa nimelliskierrosukuaan suuremmalla kierrosluvulla, voivat murtua ja sinkoutua paikaltaan.
- e) **Katkaisulaikkoja saa käyttää vain suositeltuun käyttötarkoitukseen.** Esimerkiksi: **Älä käytä timanttikatkaisulaikkoja karhentamiseen tai sivusuuntaiseen hiomiseen.** Timanttikatkaisulaikat on tarkoitettu kehähiontaan. Jos timanttikatkaisulaikkoihin kohdistuu sivuttaisvoimia, ne voivat rikkoa laikaa.
- f) **Käytä aina ehjää kiinnityslaippaa, jonka halkaisija sopii käytettäviin timanttikatkaisulaikkoihin.** Sopivat kiinnityslaipat vähentävät timanttikatkaisulaikojen murtumisen vaaraa.
- g) **Timanttikatkaisulaikkojen ulkohalkaisijan ja vahvuuden pitää vastata koneen tiedoissa annettuja mittatietoja.** Mitoitukseltaan vääränlaisia timanttikatkaisulaikkoja ei voida suojata tai valvoa oikein.
- h) **Timanttikatkaisulaikkojen ja kiinnityslaipan kiinnitysreiän tulee sopia koneen käyttökaraan.** Jos timanttikatkaisulaikkojen ja kiinnityslaipan kiinnitysreiät eivät sovi käyttökaraan, ne käyvät epätasaisesti, niissä esiintyy voimakasta värinä, ja seurauksena voi olla koneen hallinnan menettäminen.
- i) **Älä käytä vaurioituneita timanttikatkaisulaikkoja.** Tarkasta ennen käyttöä, ettei timanttikatkaisulaikoissa ole murtumia tai muita vaurioita. Tarkasta koneen ja timanttikatkaisulaikkojen mahdolliset vauriot putoamisen jälkeen tai kiinnittäessä ehjät timanttikatkaisulaikat. Kun olet tarkastanut koneen ja kiinnittänyt timanttikatkaisulaikat, pysy itse ja pidä muut henkilöt turvallisen etäällä pyörivästä timanttikatkaisulaikoista ja käytä konetta minuutin ajan huippukierrosluvulla. Vaurioituneet timanttikatkaisulaikat eivät yleensä kestä tätä testiaikaa.
- j) **Käytä suojavaatteita. Käytä työtehtävästä riippuen suojalaseja, hengityssuojainta, kuulosuojaimia ja suojakäsineitä.** Suojalasiensa on kytettävä suojaamaan pieniltä, sinkoilevilta kappaleilta, joita saattaa syntyä erilaisissa työtehtävissä. Käytettävän pöly- tai hengityssuojaimen pitää pystyä suodattamaan syntyvät pölyhiukkaset. Pitempiaikainen työskentely meluisissa työolosuhteissa voi johtaa kuulonmenetykseen.
- k) **Pidä muut henkilöt poissa työskentelyalueelta.** Jokaisen työpisteesi alueelle tulevan henkilön pitää käyttää henkilökohtaisia suojavarusteitaan. Työstettävän materiaalin hiukkaset tai murtuneesta katkaisulaikasta mahdollisesti sinkoavat kappaleet saattavat aiheuttaa vammoja myös varsinaisen työpisteesi alueen mokuolella.
- l) **Pidä aina molemmin käsin kiinni koneen eristetyistä kahvoista, kun teet työtä, jossa timanttikatkaisulaikat saattavat osua rakenteen sisällä oleviin sähköjohtoihin tai koneen omaan verkko-**

- johtoon.** Jos timanttikatkaisulaikat osuvat jännitteelliseen johtoon, koneen metalliset osat saattavat myös johtaa jännitettä ja aiheuttaa käyttäjälle sähköiskun.
- m) **Pidä koneen verkkojohto poissa timanttikatkaisulaikkojen tieltä.** Jos menetät koneen hallinnan, timanttikatkaisulaikat saattavat leikata verkkojohtoa, tai verkkojohto voi tarttua kiinni timanttikatkaisulaikkoihin, jolloin saatat satuttaa kätesi tai käsivartesi pyöriiviin timanttikatkaisulaikkoihin.
- n) **Älä laske konetta käsistesi ennen kuin sen timanttikatkaisulaikat ovat täysin pysähtyneet.** Pyörivät timanttikatkaisulaikat saattavat muuttua osua pintaan, jolle koneen lasket, ja siten menetät koneen hallinnan.
- o) **Älä pidä konetta käynnissä, kun annat sitä vierellään.** Kontrollioimattomasti pyörivät katkaisulaikat saattavat tarttua vaatteisiin tai aiheuttaa pahoja ruumiinvammoja.
- p) **Puhdista koneen tuuletusraot säännöllisin välein.** Moottorin tuuletin imee pölyä koneen koteloon, ja jos metallipölyä kertyy liikaa, sähköturvallisuus voi vaarantua.
- q) **Älä käytä konetta syytyvien nesteiden lähellä.** Kipinät saattaisivat syyttää tällaiset materiaalit.
- r) **Älä käytä timanttikatkaisulaikkoja, jotka vaativat jäähdytystä nesteellä.** Veden tai muun nesteen käyttö jäähdytykseen saattaa aiheuttaa nesteen sähköistymisen tai sähköiskun.
- s) **Älä käytä lisävarusteita tai tarvikkeita, joita valmistaja ei erityisesti ole suunnitellut ja suositellut tähän sähkötyökaluun.** Vaikka jokin lisävaruste voitaisiinkin asentaa koneeseen, sen käyttöturvallisuutta ei silti voida aina taata.

#### 5.2.2 Muita turvallisuusohjeita timanttikatkaisulaikoilla suoritettaviin katkaisutoihin

##### Kickback (takaisku) ja siihen liittyvät varoitukset

Takaiskuksi nimitetään yhtäkkiä reaktiota, jossa laikkakone ja katkaisulaikat iskevät taaksepäin kappaleesta, joka on joutunut kosketukseen katkaisulaikkojen osan kanssa. Takaiskun seurauksena käyttäjä voi menettää koneen hallinnan, ja kone saattaa liikkua vastakkaiseen suuntaan pyörimissuuntaansa nähden.

- a) **Pidä kone aina kaksin käsin hyvin otteessasi ja pidä sitä niin, että voit kehollasi ja käsivarsillasi vastustaa mahdollista takaiskua. Pidä koneesta aina kiinni myös sivukahvasta, jotta pystyt mahdollisimman hyvin vastustamaan mahdollista takaiskua ja koneen heilahtamista käynnistämisen yhteydessä.** Käyttäjä voi hallita vääntömomentti-reaktiota tai takaiskua, jos tarkoituksenmukaiset varoitoimenpiteet on suoritettu.
- b) **Älä laita kättäsi pyörivien timanttikatkaisulaikkojen lähelle.** Kone tai timanttikatkaisulaikat saattavat takaiskutilanteissa satuttaa kättäsi.
- c) **Asetu siten, että kehosi ei ole timanttikatkaisulaikkojen pyörimislinjalla ja pyörivien laikkojen takana.** Takaisku saa koneen liikkumaan vastakkaiseen suuntaan pyörimissuuntaansa nähden.



- d) **Ole erityisen varovainen työstäessäsi reunoja, teräviä kulumia ja nurkkia jne. Vältä timanttikatkaisulaikkojen karkaamista tai takaiskua.** Reunojen, terävien kulumien ja nurkkien työstäminen sekä käytön aloittaminen edistävät timanttikatkaisulaikkojen karkaamista, minkä johdosta saatat menettää koneen hallinnan, tai seurauksena voi olla myös takaisku.
- e) **Älä käytä puun sahaamiseen tarkoitettuja ketjusahan tai pyörösahan teriä.** Tällaiset terät aiheuttavat usein takaiskuja tai koneen hallinnan menettämisen.
- f) **Älä päästä timanttikatkaisulaikkoja juuttumaan kiinni, ja leikatessasi vältä liiallista painamista. Älä yritä saavuttaa liian suurta leikkaussyvyyttä.** Timanttikatkaisulaikkojen ylikuormittaminen lisää riskiä, että timanttikatkaisulaikat kiertyvät tai jäävät kiinni leikkausrakoon, sekä takaiskun todennäköisyyttä tai timanttikatkaisulaikkojen murtumisriskiä.
- g) **Jos timanttikatkaisulaikat tarttuvat kiinni tai jos leikkaaminen on keskeytettävä mistä tahansa syystä, kytke kone pois päältä ja pidä se tässä asennossa niin kauan, kunnes timanttikatkaisulaikat ovat täysin pysähtyneet. Älä koskaan yritä nostaa timanttikatkaisulaikkoja pois leikkausraosta niin kauan, kuin laikat pyörivät, sillä muutoin kone saattaa iskeä takaisin.** Tutki mistä syystä katkaisulaikka on

juuttunut kiinni, ja korjaa työskentelytapaasi välttääksesi juuttumisen jatkossa.

- h) **Älä käynnistä konetta niin kauan kuin timanttikatkaisulaikat ovat työstettävissä kappaleessa. Anna timanttikatkaisulaikkojen ensin saavuttaa täysi kierroslukunsa kuormittamatta, ennen kuin taas jatkat leikkaamista.** Timanttikatkaisulaikat saattavat tarttua kiinni, ohjautua pois työkappaleesta tai aiheuttaa takaiskun, jos käynnistät koneen uudelleen timanttikatkaisulaikkojen ollessa työkappaleessa.
- i) **Tue levyt tai erittäin suuret työkappaleet hyvin minimoidaksesi timanttikatkaisulaikkojen kiinni tarttumisen sekä takaiskun vaaran.** Suuremmat työkappaleet saattavat oman painonsa vuoksi taipua. Aseta alusta katkaisukohtaan molemmille puolille työstettävän kappaleen alle lähelle katkaisukohtaa ja työstettävän kappaleen kulmiin.
- j) **Ole erityisen varovainen, kun upotat katkaisulaikan seinään tai muuhun kappaleeseen, jonka sisällä olevaa rakennetta et voi nähdä.** Timanttikatkaisulaikat saattavat osua kaasu- tai vesiputkeen, sähköjohtoon tai muuhun esineeseen, joka aiheuttaa koneen takaiskun.

### 5.2.3 Huolto

Anna koulutettujen ammattihenkilöiden korjata sähkötyökalusi ja hyväksy korjauksiin vain alkuperäisiä varaosia. Siten varmistat, että sähkötyökalu säilyy turvallisenä.

fi

## 6 Käyttöönotto

### VAKAVA VAARA

Irrota koneen verkkopistoke aina pistorasiasta, kun et käytä konetta (esimerkiksi taukojen ajaksi) tai kun huollat tai kunnostat konetta tai vaihdat koneeseen kiinnitettyjä työkaluja. Tämä turvatoimenpide estää koneen käynnistämisen vahingossa.

### 6.1 Katkaisusuojuksen kiinnittäminen koneeseen 2

1. Avaa koneessa oleva kiristysvipu.
2. Aseta suojus koneen karan kaulukselle siten, että suojuksen erikoismuotoiltu lukituskieli osuu koneen kiinnitysliapassa olevaan vastakappaleeseen.
3. Voit säätää suojuksen haluamaasi työasentoon kiertämällä suojusta vastapäivään.
4. Kiristä kiristysvipu kiinni ja varmista, että katkaisusuojus on kunnolla kiinni koneessa.
5. Laita liitäntäkappale suojuksen liitoskohtiin.

### 6.2 Katkaisusuojuksen avaaminen 3

1. Paina syvyyssrajoittimen lukitsinta taaksepäin.
2. Käännä suojuksen alaosa / kotelo-osa alaspäin pois tieltä.
3. Nyt voit irrottaa suojuksen alaosan / kotelo-osan akselista.

### 6.3 Timanttikatkaisulaikan kiinnittäminen

#### VAKAVA VAARA

Varmista, että hiomatyökaluun merkitty kierrosluku on yhtä suuri tai suurempi kuin hiomakoneen nimelliskierrosluku.

#### VAKAVA VAARA

Tarkasta hiomalaikka ennen sen käyttämistä. Älä käytä murtuneita, haljenneita tai muulla tavalla vahingoittuneita tuotteita.

### 6.3.1 Timanttikatkaisulaikan kiinnittäminen koneeseen DCG 230-D tai DAG 230-D 4

1. **VAROITUS** Kiristyslaipan syvennyksessä on O-rengas. Jos tämä O-rengas puuttuu tai on vaurioitunut, kiristyslaippa on vaihdettava. Aseta kiristyslaippa karan päälle.
2. Laita välilevy karan kiristyslaippaan.
3. Aseta timanttikatkaisulaikka siten, että se pyörii ohjeenmukaiseen suuntaan (suuntanuoli).
4. Kierrä kiristysmutteri tai Kwick-Lock-pikakiristysmutteri paikalleen siten, että se on laikkaa vasten.

- VAROITUS Paina karan lukituspainiketta vasta, kun kara on täysin pysähtynyt.**  
Paina karan lukituspainiketta ja pidä se painettuna.
- Kiristä kiristysmutteri kiintoavaimella kiinni tai kierrä hiomalaikkaa voimakkaasti käsin myötäpäivään, kunnes Kwick-Lock-pikakiristysmutteri on pitävästi paikallaan, ja vapauta sitten karan lukituspainike.
- Sulje suojus kiinnittämällä suojuksen alaosa / kotelo-osa akseliin, paina syvyysrajoittimen lukitusvipu taakaisin taaksepäin ja aseta kotelo-osa haluamaasi leikkaussyvytyteen.

### 6.3.2 Timanttikatkaisulaikan kiinnittäminen koneeseen DCG 230-DB 5

- Laita välilevy karan kiinnityslaippaan.
- Aseta timanttikatkaisulaikka siten, että se pyörii ohjeenmukaiseen suuntaan (suuntanuoli).
- Kierrä Kwick-Lock-pikakiristysmutteri paikalleen siten, että se on laikkaa vasten.
- VAROITUS Paina karan lukituspainiketta vasta, kun kara on täysin pysähtynyt.**  
Paina karan lukituspainiketta ja pidä se painettuna.

- Kierrä hiomalaikkaa käsin myötäpäivään, kunnes Kwick-Lock-pikakiristysmutteri on pitävästi paikallaan, ja vapauta sitten karan lukituspainike.
- Sulje suojus kiinnittämällä suojuksen alaosa / kotelo-osa akseliin, paina syvyysrajoittimen lukitusvipu taakaisin taaksepäin ja aseta kotelo-osa haluamaasi leikkaussyvytyteen.

### 6.4 Syvyyden säätö 6

- Paina syvyysrajoittimen lukitsinta taaksepäin.
- Säädä leikkaussyvyys haluamaksesi kiertämällä suojuksen alaosa / kotelo-osaa sisään- tai ulospäin.
- Lukitse syvyysrajoittimen lukitsin asteikon uraan.

### 6.5 Kaarikahvan kiinnittäminen 7

- VAROITUS Aina kun teet työtä suojus asennettuna, kaarikahva pitää olla kiinnitettyinä koneeseen.**  
Kiinnitä kaarikahva kiinnityskohtaansa koneen päähän ylös.  
**HUOMAUTUS** Ota kaarikahvan asennusohjeet huomioon.

## 7 Käyttö

### VAROITUS

**Käytä suojäkäsineitä terää vaihtaessasi!** Terä kuumeenee käytön aikana.

### 7.1 Leikkauskohdan merkintä 8

#### HUOMAUTUS

Käyttösuunnan pitää pääsääntöisesti olla muliittämän suuntaan.

Rullien välissä oleva merkintä näyttää katkaisulaikan kohdan.

### 7.2 Irrotus 9

- Avaa suojus kuten kappaleessa "Suojuksen avaaminen" on kuvattu.
- VAROITUS Paina karan lukituspainiketta vasta, kun kara on täysin pysähtynyt.**  
Paina karan lukituspainiketta ja pidä se painettuna.

- Irrota timanttikatkaisulaikka avaamalla kiristysmutteri tai avaamalla Kwick-Lock-pikakiristysmutteri vastapäivään.
- Avaa kiristysvipu.
- Kierrä suojusta, kunnes voit irrottaa suojuksen kulmahiomakoneesta akselin suuntaisesti.

### 7.3 Käsikahvan säätö 10

#### VAARA

**Käsikahvaa ei saa säätää koneen ollessa käynnissä. Varmista, että käsikahva on lukittu yhteen kolmesta mahdollisesta asennostaan.**

Käytön helpottamiseksi ja käyttäjän rasituksen vähentämiseksi käsikahva voidaan kääntää 90° vasemmalle ja oikealle.

- Irrota pistoke verkkopistorasiasta.
- Vedä lukituksen vapautusvivusta taaksepäin.
- Käännä käsikahva oikealle tai vasemmalle ääri-asentoon saakka.
- Kiristä käsikahva lukituksen vapautusvivulla kiinni.  
**HUOMAUTUS** Konetta ei saa kytkettyä päälle, jos kahva ei ole lukittuna yhteen kolmesta mahdollisesta asennostaan.

## 8 Huolto ja kunnossapito



### VAROITUS

Irrota pistoke verkkopistorasiasta.

### VAKAVA VAARA

Käytä suojavarusteita. Käytä suojalaseja.

### VAKAVA VAARA

Käytä kevyttä hengityssuojainta.

#### 8.1 Katkaisusuojuksen huolto ja hoito

Puhdista kiristyslaippa, liitäntäkappale, kiristysmutteri, kara ja syvyysrajoitin kankaalla, siveltimellä tai tarvittaessa paineilmalla.

#### 8.2 Tarkastus huolto- ja kunnossapitotöiden jälkeen

Huolto- ja kunnossapitotöiden jälkeen on tarkastettava, että kaikki suojavarusteet on asennettu oikein ja että ne toimivat moitteettomasti.

## 9 Hävittäminen



Hilti-laitteet ja koneet on pääosin valmistettu kierrätyskelpoisista materiaaleista. Kierrätyksen edellytys on materiaalien asianmukainen erottelu. Hilti (Suomi) Oy ottaa vanhat koneet ja laitteet kierrätettäväksi. Lisätietoja saat Hilti-asiakaspalvelusta tai Hilti-myyntiedustajalta.

## 10 Laitteen valmistajan myöntämä takuu

Hilti takaa, ettei toimitetussa tuotteessa ole materiaali- tai valmistusvikoja. Tämä takuu on voimassa edellyttäen, että tuotetta käytetään, käsitellään, hoidetaan ja puhdistetaan Hiltin käyttöohjeen mukaisesti oikein, ja että tuotteen tekninen kokonaisuus säilyy muuttumattomana, ts. että tuotteessa käytetään ainoastaan alkuperäisiä Hilti-kulutusaineita ja -lisävarusteita sekä -varaosia.

Tämä takuu kattaa viallisten osien veloituksettoman korjauksen tai vaihdon tuotteen koko käyttöajan ajan. Osat, joihin kohdistuu normaalia kulumista, eivät kuulu tämän takuun piiriin.

**Mitään muita vaateita ei hyväksytä, paitsi silloin kun tällainen vastuun rajoitus on laillisesti tehoton. Hilti ei vastaa suorista, epäsuorista, satunnais- tai seurausvahingoista, menetyksistä tai kustannuksista, jotka aiheutuvat tuotteen käytöstä tai soveltumattomuudesta käyttötarkoitukseen. Hilti ei myöskään takaa tuotteen myyntikelpoisuutta tai sopivuutta tiettyyn tarkoitukseen.**

Korjausta tai vaihtoa varten tuote ja/tai kyseiset osat on viipymättä vian toteamisen jälkeen toimitettava lähimpään Hilti-huoltoon.

Tämä takuu kattaa kaikki takuovelvoitteet Hiltin puolelta ja korvaa kaikki takuita koskevat aikaisemmat tai samanaikaiset selvitykset ja kirjalliset tai suulliset sopimukset.

fi



Hilti Corporation

LI-9494 Schaan

Tel.: +423 / 234 21 11

Fax: +423 / 234 29 65

[www.hilti.com](http://www.hilti.com)

Hilti = registered trademark of Hilti Corp., Schaan

W 3550 | 1212 | 00-Pos. 1 | 1

Printed in Liechtenstein © 2012

Right of technical and programme changes reserved S. E. & O.

234437 / A2

