

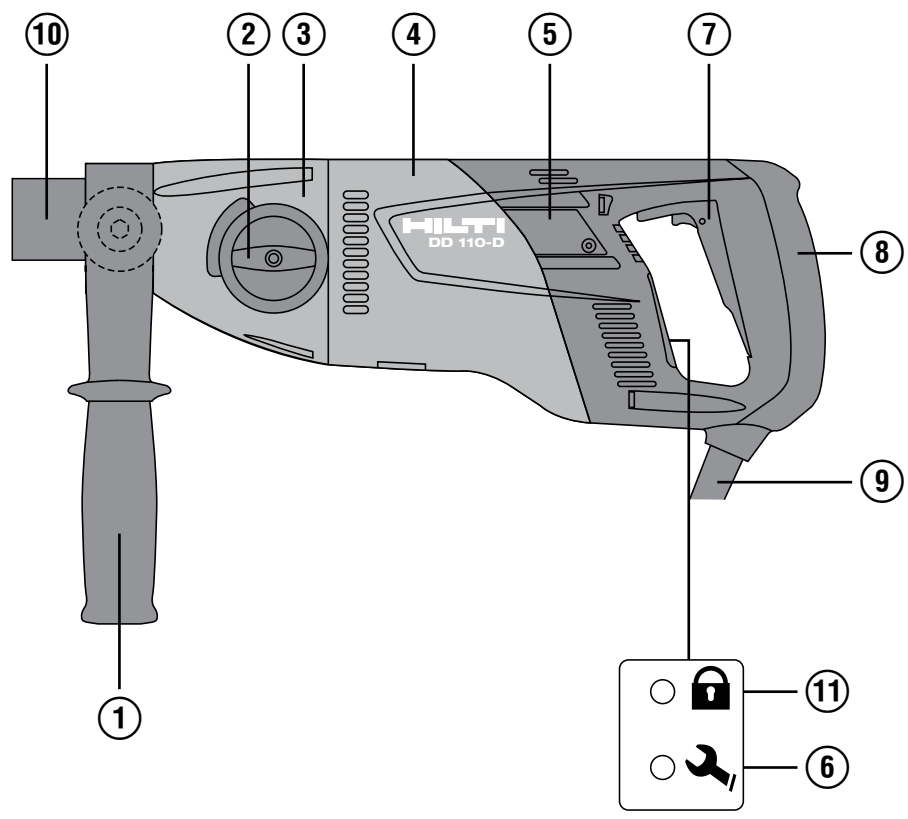
# HILTI

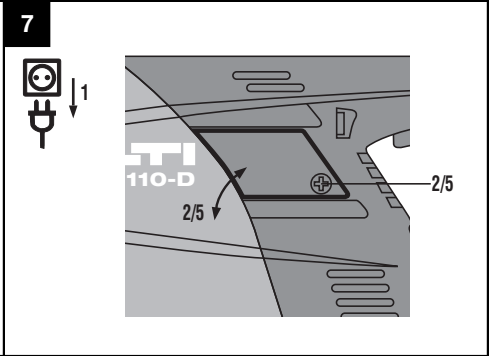
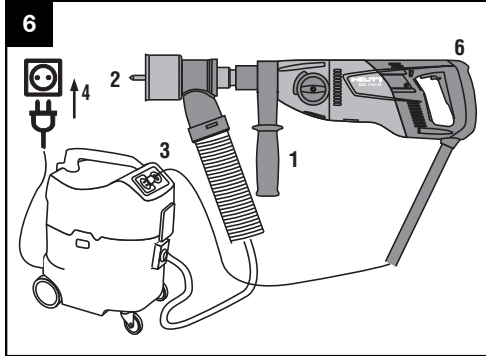
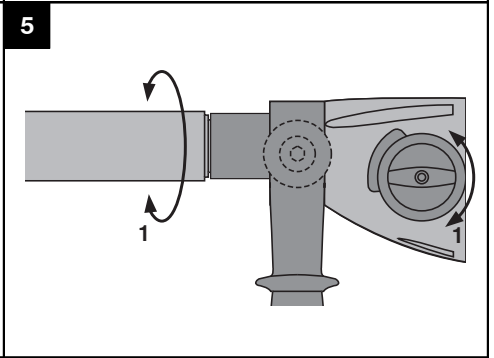
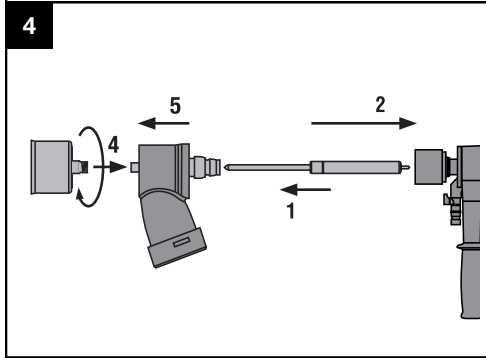
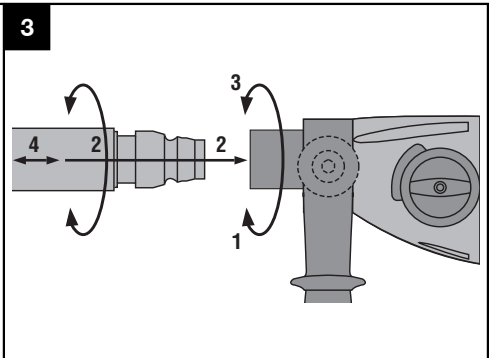
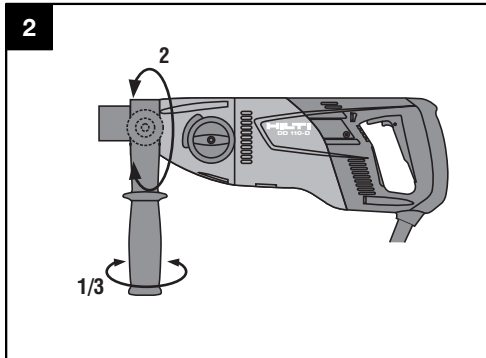
## DD 110-D

<b>Οδηγίες χρήσεως</b>	<b>el</b>
<b>Használati utasítás</b>	<b>hu</b>
<b>Upute za uporabu</b>	<b>hr</b>
<b>Navodila za uporabo</b>	<b>sl</b>
<b>Ръководство за обслужване</b>	<b>bg</b>
<b>Инструкция по експлуатации</b>	<b>ru</b>
<b>Instrucțiuni de utilizare</b>	<b>ro</b>
<b>Lietošanas pamācība</b>	<b>lv</b>
<b>Instrukcija</b>	<b>lt</b>
<b>Kasutusjuhend</b>	<b>et</b>



1





# ALGUPÄRANE KASUTUSJUHEND

## Teemantpuurmasin DD 110-D

**Enne seadme esmakordset kasutamist lugege tingimata läbi käesolev kasutusjuhend.**

**Kasutusjuhend peab olema alati seadme juures.**

**Juhend peab jääma seadme juurde ka siis, kui annate seadme edasi teistele isikutele.**

Sisukord	Lk
1 Üldised juhised	132
2 Kirjeldus	133
3 Lisatarvikud	135
4 Tehnilised andmed	135
5 Ohutusnõuded	136
6 Kasutuselevõtt	138
7 Töötamine	140
8 Hooldus ja korrashoid	142
9 Veaotsing	143
10 Utiliseerimine	144
11 Tootja garantii seadmetele	144
12 EU-vastavusdeklaratsioon (originaal)	144

**1** Numbrid viitavad joonistele. Joonised leiata kasutusjuhendi algusest.

Käesolevas kasutusjuhendis tähistab sõna »seade« alati teemantpuurmasinat DD 110-D.

**Seadme osad, juhtelemendid ja näidikud 1**

### Teemantpuurmasin DD 110-D

- 1 Lisikäepide
- 2 Reduktiori lüliti
- 3 Reduktor
- 4 Mootor
- 5 Grafiitharjade kate
- 6 Hoolduse näidik
- 7 Toitelüliti
- 8 Käepide
- 9 Toitejuhe
- 10 Padrun
- 11 Erivarustus: vargusvastane kaitse TPS

## 1 Üldised juhised

### 1.1 Märksõnad ja nende tähendus

#### OHT!

Viidatakse vahetult ähvardavatele ohtudele, millega kaasnevad rasked kehalised vigastused või inimeste hukkumine.

#### HOIATUS!

Viidatakse võimalikele ohtlikele olukordadele, millega võivad kaasned rasked kehalised vigastused või inimeste hukkumine.

#### ETTEVAATUST!

Viidatakse võimalikele ohtlikele olukordadele, millega võivad kaasned kergemad kehalised vigastused või varaline kahju.

### JUHIS

Soovitusi seadme kasutamiseks ja muu kasulik teave.

### 1.2 Piitsümbolite selgitus ja täiendavad juhised

#### Hoiatavad märgid



Üldine hoiatus



Ettevaatust: elekter



Ettevaatust: kuum pind

## Kohustavad märgid



Kandke  
kaitseprille



Kandke  
kaitsekiivrit



Kandke  
kõrvaklappe



Kandke  
kaitsekindaid



Kandke  
kerget hingamisteede  
kaitsemaski



Kandke  
turvajalatsid



Enne  
kasutamist  
lugege läbi  
kasutus-  
juhend

## Sümbolid

/min

pöoret  
minutis



Luku sümbol



Viide vargus-  
vastasele  
kaitsele



Hoolduse  
näidik



Suunake  
materjalid  
taaskasutusse

## Identifitseerimisandmete koht seadmel

Seadme tüübitähis ja seerianumber on toodud seadme andmesildil. Märkige need andmed oma kasutusjuhendisse ning tehke teatavaks alati, kui pöörduate Hilti müügiesindusse või hooldusse.

Tüüp: \_\_\_\_\_

Seerianumber: \_\_\_\_\_

et

## 2 Kirjeldus

### 2.1 Nõuetekohane kasutamine

DD 110-D on elektriline teemantpuurmasin, mis on ette nähtud müüritise käsitsi kuivpuurimiseks teemantkroonpuuride ja teemantaugufreesidega.

Seade ei ole ette nähtud betooni ja armeeritud betooni puurimiseks.

Elektrijuhtivat tolmu tekitavate ja/või süttivate materjalide (näiteks tolmu, magneesiumi) puurimine ei ole lubatud.

Võimaluse korral kasutage konkreetseks tööks sobivat mobiilset tolmuimejat, näiteks Hilti tolmuimejat VCU 40, VCU 40-M või VCD 50.

Vigastuste vältimiseks kasutage üksnes Hilti originaalkroonpuure ja DD 110-D lisatarvikuid.

Järgige ka kasutatavate lisatarvikute ohutus- ja kasutusjuhiseid.

Pidage kinni kasutusjuhendis toodud kasutus- ja hooldusjuhistest.

Seade on ette nähtud professionaalseks kasutuseks ja seda tohivad kasutada, hooldada ja parandada üksnes vastava volituse ja väljaõppega isikud. Kasutajal peab olema elektriõhusalane ettevalmistus. Seade ja sellega ühendatavad abitööriistad võivad osutada ohtlikuks, kui neid ei kasutata nõuetekohaselt või kui nendega töötab vastava väljaõppeta isik.

Töökeskkonnaks võib olla ehitusplats või töökoda ning tööd võivad hõlmata renoveerimist, ümberehitust ja uusehitustööd.

Seadet tohib kasutada vaid siis, kui vooluvõrgu pinge ja sagedus ühtib seadme andmesildil toodud pinge ja voolusagedusega.

Seadmega ei tohi töödelda tervist kahjustavaid materjale (nt asbesti).

Seadme modifitseerimine ja ümberkujundamine on keelatud.

## 2.2 Kasutamine erineva varustuse puhul

Puurimisviisid seadmega DD 110-D	Kroonpuuri $\varnothing$	Puurimissuund	Materjal
Läbiv puurimine	16...162 mm ( $\frac{5}{8}$ " ... $6\frac{1}{2}$ " )	kõik suunad	Müüritis (nt silikaattel- lis, tellis)
Mittelläbivate avade puurimine / au- kude freesimine	16...162 mm ( $\frac{5}{8}$ " ... $6\frac{1}{2}$ " )	kõik suunad	Müüritis (nt silikaattel- lis, tellis)

## 2.3 Käikude ja vastava läbimõõduga kroonpuuride tabel

käik	PCM kroonpuurid	HDM kroonpuurid	Tühikäigupöörded
1	42...162 mm ( $1\frac{7}{8}$ " ... $6\frac{1}{2}$ " )	102...162 mm (4" ... $6\frac{1}{2}$ " )	650/min
2		16...87 mm ( $\frac{5}{8}$ " ... $3\frac{1}{2}$ " )	1380/min

## 2.4 Vargusvastane kaitse TPS (lisavarustus)

Seadet saab täiendavalt varustada vargusvastase kaitse funktsiooniga. Sel juhul saab seadet aktiveerida ja käsitseda üksnes vastava aktiveerimisvõtmeaga.

## 2.5 Seadme standardvarustusse kuulub:

- 1 Seade koos lisakäepideme ja tarvikukinnitu-  
sega
- 1 Kasutusjuhend
- 1 Hilti kohver või kartongpakend

## 2.6 Pikendusjuhtmete kasutamine

Kasutage ainult antud kasutusotstarbeks ette nähtud tüüpi ning sobiva ristlõikega pikendusjuhtmeid.

### Juhtme soovituslikud minimaalristlõiked ja maksimaalpikkused:

Juhtme ristlõige	1,5 mm <sup>2</sup>	2 mm <sup>2</sup>	2,5 mm <sup>2</sup>	3,5 mm <sup>2</sup>
Nimipinge 100 V	ei ole soovitatav	ei ole soovitatav	ei ole soovitatav	40 m
Võrgupinge 110-120 V	ei ole soovitatav	ei ole soovitatav	30 m	
Nimipinge 220-240 V	30 m		50 m	

Ärge kasutage pikendusjuhtmeid ristlõikega 1,25 mm<sup>2</sup>. PRCD-ga seadmete puhul kasutage üksnes kaitsejuhiga varustatud pikendusjuhtmeid.

## 2.7 Generaatori või trafo kasutamine

Seade võib saada toite generaatorilt või trafolt eeldusel, et on täidetud järgmised tingimused: Väljundvõimsus vattides peab olema vähemalt kaks korda suurem seadme andmesiltil toodud võimsusest, tööpinge peab olema kogu aeg vahemikus +5 % ja -15 % nimipingest, voolusagedus peab olema 50 kuni 60 Hz ega tohi kunagi ületada 65 Hz, olemas peab olema käivituskompensatsiooniga automaatne pingeregulaator.

### JUHIS

Teiste seadmete sisse- ja väljalülitamine võib põhjustada ala- või ülepingetippe, mis võib seadet kahjustada. Generaatorit või trafot ei tohi kunagi kasutada samaaegselt teiste seadmete toitega varustamiseks.

### 3 Lisatarvikud

Tähistus	Artikli number, kirjeldus
Vargusvastane kaitse TPS (Theft Protection System) koos Company Card'i, Company Remote'i ja aktiveerimisvõtmega TPS-K	lisavarustus
Tolmueemaldusseadis	315773
Tarvikukinnitus M16	315774
Tarvikukinnitus BI+	315791
Padrun BR	315792
Tarvikukinnitus BT	315793
Hammasvööpadrun	315794
Kiirkinnituspadrun	315795
M27 otsak augufreesidele	315805
BI+ otsak augufreesidele	315806
M27 otsak kroonpuuridele	315807
BI+ otsak kroonpuuridele	315824
Lisakäepide	315825
BI+ otsakuga tolmueemaldusseadis kroonpuuridele	315826
M27 otsakuga tolmueemaldusseadis kroonpuuridele	315827
BI+ otsakuga tolmueemaldusseadis augufreesidele	315828
M27 otsakuga tolmueemaldusseadis augufreesidele	331621
Puurimise alustamise abivahend augufreesil	281318
Puurimise alustamise abivahend BI+ augufreesil	209661

et

### 4 Tehnilised andmed

Tootja jätab endale õiguse tehnilisi andmeid muuta.

#### Tehnilised andmed ja kasutusala teave

Mõõtmed (p x l x k)	446 mm x 120 mm x 170 mm
Kaal EPTA-Procedure 01/2003 kohaselt	5,1 kg
Kaitseklass	II
Kaitseklass PRCD-ga	I

#### JUHIS

Seade on saadaval erinevate nimipingetega. Seadme nimipinge ja nimivõimsus on toodud andmesildil.

Nimipinge [V]	100	110	110	120	220	230	240
Võrgusagedus [Hz]	50...60	50	60	60	50/60	50...60	50
Nimivõimsus [W]	1450	1600	1570		1600	1600	1600
Nimivool [A]	15	15,4	15	14,1	7,7	7,4	7,1
Tühikäigupöörded 1. käik [p/min]	650	650	650	650	650	650	650

Nimipinge [V]	100	110	110	120	220	230	240
Tühikäigu-pöörded 2. käik [p/min]	1380	1380	1380	1380	1380	1380	1380

## JUHIS

Käesolevas kasutusjuhendis toodud vibratsioonitase on mõõdetud standardile EN 60745 vastaval mõõtemetodil ja seda saab kasutada seadmete omavaheliseks võrdlemiseks. See sobib ka vibratsiooni esialgseks hindamiseks. Toodud vibratsioonitase esineb seadme nõuetekohasel kasutamisel. Kui aga seadet kasutatakse muul otstarbel, teiste tarvikutega või kui seade on ebapiisavalt hooldatud, võib vibratsioonitase toodust kõrvale kalduda. See võib vibratsiooni töö koguperioodi lõikes tunduvalt suurendada. Vibratsiooni täpseks hindamiseks tuleb arvesse võtta ka aega, mil seade oli välja lülitatud või küll sisse lülitatud, kuid tegelikult tööle rakendamata. See võib vibratsiooni töö koguperioodi lõikes tunduvalt vähendada. Seadme kasutaja kaitseks vibratsiooni toime eest rakendage täiendavaid kaitseabinõusid, näiteks hooldage seadmeid ja tarvikuid korralikult, hoidke käed soojad, tagage sujuv töökorraldus.

## Andmed müra kohta (mõõdetud vastavalt standardile EN 60745-2-1)

Tüüpiline A-karakteristikuga mõõdetud müratase	95 dB (A)
Tüüpiline A-karakteristikuga mõõdetud helirõhu tase.	84 dB (A)
Mõõtehälve nimetatud müratasemetel puhul	3 dB (A)

## Lisateave vastavalt standardile EN 60745-1, vibratsioon kolmel teljel (vibratsiooni-vektorisumma)

Silikaattellige (kuiv-) puurimine PCM-kroonpuuriga, $a_{h, DD}$	12 m/s <sup>2</sup>
Silikaattellige (kuiv-) puurimine HDM-kroonpuuriga, $a_{h, DD}$	5,8 m/s <sup>2</sup>
Mõõtehälve (K)	1,5 m/s <sup>2</sup>

## 5 Ohutusnõuded

### 5.1 Üldised ohutusnõuded elektriliste tööriistade kasutamisel

#### a) HOIATUS!

**Lugege läbi kõik ohutusnõuded ja juhised.** Alltoodud ohutusnõuete eiramise tagajärjeks võib olla elektrilöökk, tulekahju ja/või rasked vigastused. **Hoidke kõik ohutusnõuded ja juhised edaspidiseks kasutamiseks alles.** Järgnevalt kasutatud mõiste "elektriline tööriist" käib võrgutoitega (toitejuhtmega) elektriliste tööriistade ja akutoitega (ilma toitejuhtmeta) elektriliste tööriistade kohta.

#### 5.1.1 Ohutus töökohal

- Hoidke oma töökoht puhas ja valgustage seda korralikult.** Korrastamata ja valgustamata töökoht võib põhjustada õnnetusi.
- Ärge kasutage seadet plahvatusohtlikus keskkonnas, kus leidub tuleohtlikke vedelikke, gaase või tolmu.** Elektrilistest tööriistadest lööb sädemeid, mis võivad tõlmu või auru süüdata.
- Elektrilise tööriista kasutamise ajal hoidke lapsed ja teised isikud töökohast eemal.** Kui teie tähelepanu juhitakse kõrvale, võib seade teie kontrolli alt väljuda.

### 5.1.2 Elektriohutus

- Seadme pistik peab pistikupesasse sobima. Pistiku kallal ei tohi teha mingeid muudatusi. Kaitsemaandusega seadmete puhul ei tohi kasutada adapterpistikuid.** Muutmata pistikud ja sobivad pistikupesad vähendavad elektrilöögi ohtu.
- Vältige kehalist kontakti maandatud pindadega, näiteks torude, radiaatorite, pliitide ja külmikutega.** Kui teie keha on maandatud, on elektrilöögi oht suurem.
- Kaitske seadet vihma ja niiskuse eest.** Kui elektriseadmesse on sattunud vett, on elektrilöögi oht suurem.
- Ärge kasutage toitejuhet seadme kandmiseks, ülesriputamiseks ega pistiku pistikupesast väljatõmbamiseks. Kaitske toitejuhet kuumuse, õli, teravate servade ja seadme liikuvate osade eest.** Kahjustatud või keerduläinud toitejuhtmed suurendavad elektrilöögi ohtu.
- Kui töötate elektrilise tööriistaga vabas õhus, kasutage ainult pikendusjuhtmeid, mis on ette nähtud kasutamiseks ka välistingimustes.** Välistingimustes kasutamiseks ettenähtud pikendusjuhtme kasutamine vähendab elektrilöögi ohtu.
- Kui seadmega töötamine niiskes keskkonnas on vältimatu, kasutage rikkevoolukaitseülilülit.**



### 5.1.3 Inimeste turvalisus

- a) **Olge tähelepanelik, jälgige, mida teete, ning toime elektrilise tööriistaga töötades kaalutletult. Ärge kasutage seadet, kui olete väsinud või uimastite, alkoholi või ravimite mõju all.** Hetkeline tähelepanematus seadme kasutamisel võib põhjustada raskeid vigastusi.
- b) **Kandke isikukaitselahenditeid ja alati kaitseprille.** Isikukaitselahendite, näiteks tolmumaski, libisemiskindlate turvajalatsite, kaitsekiivri või kuulmiskaitsevahendite kandmine – sõltuvalt elektrilise tööriista tüübist ja kasutusala – vähendab vigastuste ohtu.
- c) **Vältige seadme tahtmatut käivitamist. Enne seadme ühendamist vooluvõrguga ja/või seadmesse aku paigaldamist, seadme ülestõstmist ja kandmist veenduge, et seade on välja lülitatud.** Kui hoiate seadme kandmisel sõrme ülitiil või ühendate vooluvõrku sisselülitatud seadme, võib tagajärjeks olla õnnetus.
- d) **Enne seadme sisselülitamist eemaldage selle küljest reguleerimis- ja mutrivõtmed.** Seadme pöörleva osa küljes olev reguleerimis- või mutrivõti võib põhjustada vigastusi.
- e) **Vältige ebatahtlikult tööasendit. Võtke stabiilne tööasend ja säilitage kogu aeg tasakaal.** Nii saate seadet ootamatutes olukordades paremini kontrollida.
- f) **Kandke sobivat rõivastust. Ärge kandke laiu riideid ega ehteid. Hoidke juuksed, rõivad ja kindad seadme liikuvatest osadest eemal.** Lotendavad riided, ehted ja pikad juuksed võivad sattuda seadme liikuvate osade vahele.
- g) **Kui seadme külge on võimalik paigaldada tolmuemaldus- ja kogumisseadiseid, veenduge, et need on seadmega ühendatud ja et neid kasutatakse nõuetekohaselt.** Tolmuemaldusseadise kasutamine võib vähendada tolmust tingitud ohte.

### 5.1.4 Elektrilise tööriista kasutamine ja käsitsemine

- a) **Ärge koormake seadet üle.** Kasutage antud töö tegemiseks sobivat elektrilist tööriista. See töötab ettenähtud jõudluspiirides tõhusamalt ja ohutumalt.
- b) **Ärge kasutage elektrilist tööriista, mille lüliti on rikkis.** Elektriline tööriist, mida ei saa enam lülitist korralikult sisse ja välja lülitada, on ohtlik ning tuleb viia parandusse.
- c) **Enne mis tahes seadetoide seadme kallal, tarvikute vahetust ja seadme hoivlepanekut tõmmake pistik pistikupesast välja ja/või eemaldage seadme aku.** See ettevaatusabinõu väldib seadme tahtmatut käivitamist.
- d) **Kasutusvälisel ajal hoidke elektrilist tööriista lastele kättesaamatus kohas. Ärge laske seadet kasutada isikul, kes seda ei tunne või pole siinlood juhiseid lugenud.** Asjatundmatute isikute käes on elektrilised tööriistad ohtlikud.
- e) **Hooldage elektrilisi tööriistu korralikult. Kontrollige, kas seadme liikuvad detailid töötavad veatult ega kiilu kiini. Veenduge, et seadme detailid ei**

ole murdunud või kahjustatud määral, mis mõjutab seadme töökindlust. Laske kahjustatud osad enne seadme kasutamist parandada. Ebapiisavalt hooldatud elektrilised tööriistad on põhjustanud palju tööõnnetusi.

- f) **Hoidke löiketarvikud teravad ja puhtad.** Hästi hooldatud, teravate lõikeservadega löiketarvikud kiiluvad harvemini kinni ja neid on lihtsam juhtida.
- g) **Kasutage elektrilist tööriista, tarvikuid, lisaseadmeid vastavalt käesolevatele juhistele. Arvestage seejuures töötõingimuste ja teostatava töö iseloomuga.** Elektriliste tööriistade kasutamine otstarbel, milleks need ei ole ette nähtud, võib põhjustada ohtlikke olukordi.

### 5.1.5 Hooldus

- a) **Laske seadet parandada ainult kvalifitseeritud spetsialistidel, kes kasutavad originaalvaruosi.** Nii on tagatud elektrilise tööriista ohutuse säilimine.

### 5.2 Ohutusnõuded puurtrellide kasutamisel

- a) **Kasutage tarnekomplekti kuuluvaid lisakäepidemeid.** Kontrolli kaotus seadme üle võib põhjustada vigastusi.
- b) **Kui teostate töid, mille puhul võib tarvik tabada varjatud elektrijuhtmeid või omaenda toitejuhet, hoidke seadet üksnes käepidemete isoleeritud pindadest.** Kokkupuude pingestatud elektrijuhtmega võib seada pingele alla ka seadme metalldetailid ja põhjustada elektrilöögi.

### 5.3 Täiendavad ohutusnõuded

#### 5.3.1 Inimeste turvalisus

- a) **Manuaalsel režiimil töötades hoidke seadet ettenähtud käepidemetest kahe käega. Käepidemed peavad olema kuivad, puhtad ja vabad õlist ning rasvast.**
- b) **Kui kasutate seadet ilma tolmuimejata, tuleb tolmutekitavate tööde korral kanda kergest tolmu-kaitsesmaski.**
- c) **Töötamise ajal tehke pause ning lõdvestage käsi ja sõrmi, et parandada sõrmede verevarustust.**
- d) **Vältige kokkupuudet seadme pöörlevate osadega. Lülitage seade sisse alles töökoahas.** Kokkupuude pöörlevate osadega, eelkõige pöörlevate tarvikutega, võib põhjustada vigastusi.
- e) **Töötamisel peavad toitejuhe, pikendusjuhe ja tolmuimeja voolik olema alati seadme taga.** See vähendab juhtme või vooliku taha komistamise ja kukkumise ohtu.
- f) **Lastele tuleb selgitada, et seadmega mängimine on keelatud.**
- g) **Lapsed ja isikud, kellel puuduvad vajalikud võimed ja oskused, ei tohi seadet ilma eelneva juhendamisetä kasutada.**
- h) **Pliisisaldusega värvide, teatud liiki puidu, mineraalide ja metalli tolm võib kahjustada tervist.** Tolmuga kokkupuude või tolm sissehingamine võib seadme kasutajal või läheduses viibivatel isikutel põhjustada allergilist reaktsiooni ja/või

et

hingamisteede haigusi. Teatud tüüpi tolm, näiteks tamme- või pöögitolm, võib tekitada vähki, eriti koosmõjus puidutöötlemisel kasutatavate lisaainetega (kromaat, puidukaitsevahendid). Asbesti sisaldavat materjali tohivad töödelda üksnes asjaomase väljaõppega asjatundjad. **Võimaluse korral kasutage tolmuimejat.** Tõhusa tolmuimealduse tagamiseks kasutage puidu ja mineraalsete materjalide tolmu imemiseks ette nähtud Hilti mobiilset tolmuimejat, mis on elektrilise tööriistaga kohandatud. Tagage tööpiirkonnas hea ventilatsioon. Soovitav on kasutada filtriklassi P2 kuuluvat tolumaski. Järgige kasutusriigis materjalide töötlemise suhtes kehtivaid eeskirju.

### 5.3.2 Elektriliste tööriistade hoolikas käsitlemine ja kasutamine

- a) Kinnitage töödeldava detail korralikult. Kasutage töödeldava detaili kinnitamiseks kinnitusvahendeid või kruustange. Nii püsib seade kindlamalt paigal kui käega hoides, samuti jäävad nii mõlemad käed seadmega töötamiseks vabaks.
- b) Veenduge, et kasutatavad tarvikud seadme padrunisüsteemiga sobivad ja on tarvikukinnitusesse nõuetekohaselt kinnitatud.
- c) Voolukatkestuse korral lülitage seade välja ja eemaldage vooluvõrgust. Nii hoiate vooluvarustuse taastumisel ära seadme soovimatu käivitumise.

### 5.3.3 Elektriohutus

- a) **Kontrollige tööpiirkond enne töö alustamist üle metalliotsijaga, et leida varjatud elektrijuhtmeid, gaasi- või veetorusid.** Pingestatud elektrijuhtme vigastamisel võivad seadme välised metallosad pingele alla sattuda. See tekitab tõsise elektrilöögiõhu!
- b) **Kui tarnekomplektis sisaldub kaitseüliliit PRCD, kasutage seadet alati koos sellega (Suurbritannia jaoks valmistatud versiooni puhul koos eraldus-trafoga).** Kontrollige PRCD iga kord enne kasutamist üle.

- c) **Kontrollige regulaarselt toitejuhet, kahjustuste korral laske see välja vahetada professionaalsel elektrikul.** Kui seadme toitejuhe on kahjustada saanud, tuleb see asendada spetsiaalse toitejuhtmega, mida saab tellida müügiesinduste kaudu. **Kontrollige regulaarselt pikendusjuhtmeid, kahjustuste korral vahetage need välja.** Ärge puudutage toite- või pikendusjuhet, mis on töö käigus kahjustada saanud. Tõmmake seadme toitepistik pistikupesast välja. Vigastatud toite- ja pikendusjuhtmed tekitavad elektrilöögi ohu.
- d) **Kui töotate elektrilise tööriistaga väljas, veenduge, et seade on vooluvõrku ühendatud maksimaalselt 30 mA käivitusvooluga rikkevoolukaitseüliliiti (RCD) kaudu.** Rikkevoolukaitseüliliiti kasutamine vähendab elektrilöögi ohtu.
- e) **Soovitame kasutada maksimaalselt 30 mA käivitusvooluga rikkevoolukaitseüliliiti (RCD).**

### 5.3.4 Töökoht

- a) **Tagage tööpiirkonnas hea ventilatsioon.** Halva ventilatsiooniga töökohta kogunev tolm võib kahjustada tervist.
- b) **Tolmutekitavate tööde korral ühendage seadmega tolmuimeja.** Seadmega ei tohi töödelda tervist kahjustavaid materjale (nt asbesti).

### 5.3.5 Isikukaitsevahendid



Seadme kasutaja ja läheduses viibivad isikud peavad seadme kasutamise ajal kandma sobivaid kaitseprille, kaitsekiivrit, kuulmiskaitsevahendeid, kaitsekindaid, turvajalateid ning tolmutekitavate tööde korral kerget hingamisteede kaitsemaski.

## 6 Kasutuselevõtt



### ETTEVAATUST!

Võrgupinge peab ühtima seadme andmesildil toodud pingega. Seade ei tohi olla vooluvõrku ühendatud.

### OHT!

Seinu läbivad puurimistöde korral piirake ära seinale taha jääv ala, sest materjalitükid ja puursüdamik võivad kukkuda teisele poole seinale. Vahelagesid

läbivad puurimistöde korral piirake ära vahelae alla jääv ala, sest materjalitükid ja puursüdamik võivad kukkuda alla.

### ETTEVAATUST!

Transportimise ajal peab seade olema vooluvõrgust lahutatud. Tõmmake seadme toitepistik pistikupesast välja.

### 6.1 Lisakäepideme reguleerimine 2

### ETTEVAATUST!

Tõmmake seadme pistik pistikupesast välja.

1. Lisakäepideme kinnitusmehhanismi avamiseks keerake käepidid.
2. Pöörake lisakäepide soovitud asendisse.
3. Keerake lisakäepide tugevasti kinni.

## 6.2 Teemantkroonpuuri paigaldus 3



### OHT!

**Ärge kasutage kahjustada saanud tarvikuid. Iga kord enne kasutamist kontrollige tarvikuid pragude, purunemise ja kulumise suhtes. Ärge kasutage kahjustada saanud tarvikuid.** Töödeldava tooriku või murdunud tarviku osakesed võivad eemale paiskuda ja põhjustada vigastusi ka väljaspool vahetat tööpiirkonda.

### JUHS

Teemantkroonpuurid tuleb välja vahetada kohe, kui löike- või puurimisjõudlus märgatavalt väheneb. Üldjuhul tuleb seada teha siis, kui teemantsegmentide kõrgus on väiksem kui 2 mm.

### ETTEVAATUST!

Vigastuste vältimiseks kasutage üksnes Hilti originaalkroonpuure ja DD 110-D lisatarvikuid. BI+ tarvikukinnitusega seadmete puhul tohib kasutada üksnes Hilti originaalkroonpuure.

### ETTEVAATUST!

Kasutamisel ja teritamisel võib seade minna kuumaks. Käte põletamise oht. **Tarviku vahetamisel kasutage kaitsekindaid.**

### ETTEVAATUST!

Tõmmake seadme pistik pistikupesast välja.

### ETTEVAATUST!

**Veenduge, et puurimise alustamise abivahend on kroonpuuri kindlalt kinnitatud.**

### ETTEVAATUST!

**Puurimise abivahendi kasutamisel ärge kasutage seadet kunagi tühikäigul, kui puudub kokkupuude aluspinnaga.**

### JUHS

Padroneid BR, BT, M16, M27 tuleb käsitseda sobiva lehtvõtmega.

Padrun, adapter ja tarvik peavad olema puhtad.

1. Avage padrun (BI+), keerates seda avatud klambri sümboli suunas.
2. Asetage teemantkroonpuur eest padruni (BI+) hammasustesse ja keerake seda seni, kuni see fikseerub kohale.
3. Sulgege padrun (BI+), keerates seda suletud klambrite suunas.

4. Teemantkroonpuuri tõmbamise ja edasitagasisuunas lükkamisega kontrollige kroonpuuri kindlat kinnitumist padrunisse.

## 6.3 Tolmueemaldusseadise paigaldamine (lisatarvik)

### 6.3.1 Augufrees 4

1. Lükake puurimise alustamise abivahend nii, et teravik on ees, lõpuni tolmueemaldusega augufreesi jaoks ette nähtud otsakusse.
2. Kinnitage otsak tarvikukinnitusse vastavalt teemantkroonpuuri paigaldusjuhendile.
3. Lükake lukustusrõngas ja tolmueemaldusseadis tagasi seadme suunas.
4. Paigaldage augufrees otsakule.
5. Lükake tolmueemaldusseadist tarviku suunas, kuni see on vastu kroonpuuri ja fikseerige selles asendis, lükates lukustusrõngast augufreesi suunas.
6. Kontrollige, kas tolmueemaldusseadist saab seadme vastu vabalt pöörata.

### 6.3.2 Kroonpuur

1. Kinnitage tolmueemaldusega kroonpuuri jaoks ette nähtud otsak tarvikukinnitusse vastavalt teemantkroonpuuri paigaldusjuhisele.
2. Paigaldage kroonpuur otsakule.

### 6.4 Pöörete arvu valik 5

#### ETTEVAATUST!

**Ärge lülitage seadet ümber töötamise ajal. Oodake, kuni spindel on seiskunud.**

Valige lüliti asend vastavalt puuritava ava läbimõõdule. Keerake lüliti, samal ajal kroonpuuri käsitsi pöörates, soovitatud asendisse (vt punkti "Kirjeldus").

## 6.5 Teemantkroonpuuri mahavõtmine



#### ETTEVAATUST!

Kasutamisel ja teritamisel võib seade minna kuumaks. Käte põletamise oht. **Tarviku vahetamisel kasutage kaitsekindaid.**

#### ETTEVAATUST!

**Tõmmake seadme pistik pistikupesast välja.**

### JUHS

Padrunite BR, BT, M27, M16 puhul fikseerige padrun ja eemaldage kroonpuur sobiva lehtvõtmega.

1. Avage padrun (BI+), keerates seda avatud klambri sümboli suunas.
2. Tõmmake padruni hülssi noole suunas seadme poole. See vabastab kroonpuuri.
3. Eemaldage kroonpuur.

et

## 7 Töötamine



### HOIATUS!

**Veenduge, et toitejuhe ja voolikud ei puutu kokku pöörlevate osadega.**

### OHT!

**Soonega kroonpuuride kasutamisel veenduge, et Teie sõrmed ei satu soone sisse.**

### ETTEVAATUST!

Seade ja puurimine tekitavad müra. **Kasutage kuulmis- kaitsevahendeid.** Liiga vali müra võib kahjustada kuulmist.

### ETTEVAATUST!

Puurimisel võib eralduda ohtlikke kilde. Materjalist väljalendavad kiliud võivad vigastada kehaosi ja silmi. **Kasutage kaitseprille ja kaitsekiivrit.**

### HOIATUS!

Seadmel on kasutusotstarbele vastavalt kõrge pöörde- moment. **Kasutage lisakäepidet ja hoidke seadet alati kahe käega.** Seadme kasutaja peab olema ette valmistatud juhuks, kui tarvik järsku kinni kiildub.

### OHT!

**Kasutaja peab olema valmis selleks, et tarvik võib äkitselt blokeeruda, ja olema täiesti stabiilses asendis, toetudes kindlalt mõlemale jalale.**

### 7.1 Vargusvastane kaitse TPS (lisavarustus)

#### JUHIS

Seade võib olla varustatud vargusvastase kaitse funktsiooniga. Sel juhul saab seadet aktiveerida ja käsitseada üksnes vastava aktiveerimisvõtmega.

#### 7.1.1 Seadme aktiveerimine

1. Veenduge, et seade on varustatud võrgupingega. Kollane vargusvastase kaitse indikaatorituli vilgub. Seade on nüüd valmis vastu võtma aktiveerimisvõtme signaali.
2. Asetage aktiveerimisvõti või TPS-kella pannal otse lukusümbolile. Niipea kui kollane vargusvastase kaitse indikaatorituli kustub, on seade aktiveeritud.  
**JUHIS** Kui vooluvarustus näiteks töökoha vahetusel või vooluvõrgu häire korral katkeb, säilib seadme töövalmidus umbes 20 minutit. Pikemate katkestuste korral tuleb seade aktiveerimisvõtme abil uuesti aktiveerida.

### 7.1.2 Seadme vargusvastase kaitse funktsiooni aktiveerimine

#### JUHIS

Täiendavat lisateavet vargusvastase kaitse aktiveerimise ja kasutamise kohta leiate vargusvastase kaitse kasutusjuhendist.

### 7.2 Lülitage sisse ja kontrollige rikkevoolukaitaselülitit PRCD (kui see on olemas).

1. Ühendage seadme toitepistik maandusega pistiku- pessa.
2. Vajutage rikkevoolukaitaselüliti PRCD klahvile "Re- set". Näidik peab süttima.
3. Vajutage rikkevoolukaitaselüliti PRCD klahvile "TEST". Näit peab kustuma.
4. **HOIATUS! Kui näit ei kustu, ei tohi seadmega töö- tamist jätkata.** Laske tööriist parandada asjaomase kvalifikatsiooniga isikul, kes kasutavad originaal- varuosi. Vajutage rikkevoolukaitaselüliti PRCD klahvile "Re- set". Näidik peab süttima.

### 7.3 Töötamine tolmuemaldusseadisega

#### ETTEVAATUST!

**Töötamisel peab tolmuimeja voolik olema alati seadme taga, nii et kokkupuude kroonpuuriga on välistatud.**

#### ETTEVAATUST!

**Juhised kokkuimeatud materjali kõrvaldamiseks on toodud tolmuimeja kasutusjuhendis.**

#### JUHIS

Elektrostaatilise efekti vältimiseks kasutage antistatiliselt tolmuimeajat.

### 7.3.1 Võrgupistikupesaga tolmuimeja elektrilistele tööriistadele ⚠

#### ETTEVAATUST!

**Tolmuemaldusseadisega töötades ärge kasutage soonega kroonpuure.**

#### JUHIS

Teiste tööde tegemisel tuleb kasutada kaheosalist puuri- mise abivahendit.

1. Seadke lisakäepide soovitud asendisse ja fikseerige see.
2. Monteerige puurimise alustamise abivahend (lisatarvik).
3. Ühendage seadme võrgupistik tolmuimeja pistiku- pessa.

- Ühendage tolmuimeja võrgupistik pistikupesaga ja vajutage PRCD lülile "Reset", juhul kui see on olemas.
- Asetage seade puuritava ava keskpunkti.
- Vajutage seadme lülile (sisse/välja).  
**JUHIS** Tolmuimeja lülitub sisse pärast elektrilise tööriista sisselülitamist. Pärast elektrilise tööriista väljalülitamist lülitub tolmuimeja välja.
- Puurimise alustamisel rakendage ainult kergest survet seni, kuni teemantkroonpuur tsentreerub, ning alles seejärel suurendage survet. Tehke 3-5 mm sügavune juhtlõige (lisavõimalus).
- Seadme peatamiseks vabastage lüliti (sisse/välja) ja oodake, kuni kroonpuur on täielikult seiskunud (lisavõimalus).
- Eemaldage puurimise alustamise abivahend kroonpuurist (lisavõimalus).
- Seadke kroonpuur juhtlõikesse, vajutage lülile (sisse/välja) ja jätkake puurimist (lisavõimalus).

### 7.3.2 Ilma võrgupistikupesata tolmuimeja elektrilistele tööriistadele

#### ETTEVAATUST!

Tolmueemaldusseadisega töötades ärge kasutage soonega kroonpuure.

#### JUHIS

Teiste tööde tegemisel tuleb kasutada kaheosalist puurimise abivahendit.

- Seadke lisakäepide soovitud asendisse ja fikseerige see.
- Monteerige puurimise alustamise abivahend (lisatarvik).
- Ühendage tolmuimeja võrgupistik pistikupesaga ja lülitage tolmuimeja sisse.
- Ühendage seadme võrgupistik pistikupesaga ja vajutage PRCD lülile "Reset", juhul kui see on olemas.
- Vajutage seadme lülile (sisse/välja).
- Puurimise alustamisel rakendage ainult kergest survet seni, kuni teemantkroonpuur tsentreerub, ning alles seejärel suurendage survet. Tehke 3-5 mm sügavune juhtlõige (lisavõimalus).
- Seadme peatamiseks vabastage lüliti (sisse/välja) ja oodake, kuni kroonpuur on täielikult seiskunud (lisavõimalus).
- Eemaldage puurimise alustamise abivahend kroonpuurist (lisavõimalus).
- Seadke kroonpuur juhtlõikesse, vajutage lülile (sisse/välja) ja jätkake puurimist (lisavõimalus).
- Materjalijääkide täielikuks eemaldamiseks laske tolmuimejal enne väljalülitamist töötada paar sekundit kauem kui seade.

### 7.4 Töötamine ilma tolmueemaldusseadiseta



#### JUHIS

Ilma tolmueemaldusseadiseta töötades ärge kunagi kasutage soonega kroonpuure.

#### JUHIS

Eemaldage tolmueemaldusseadis või fikseerige see nii, et pöörlemine on välistatud.

#### JUHIS

Teiste tööde tegemisel tuleb kasutada kaheosalist puurimise abivahendit.

#### ETTEVAATUST!

Puursüdamiku eemaldamisel tõmmake võrgupistik pistikupesast välja.

#### OHT!

Kasutage kergest hingamisteede kaitsemaski.

#### JUHIS

Tolm eraldub kõikidesse suundadesse. Puurimine, eelkõige pea kohal puurimine, on ilma tolmueemalduseta väga ebameeldiv ja töötulemus ei ole parim. Seetõttu ei ole pea kohal puurimine tolmueemaldusseadist kasutamata soovitatav. Kuivpuurimisel tuleks tolmu eemaldamiseks alati kasutada sobivat tolmuimejat.

- Seadke lisakäepide soovitud asendisse ja fikseerige see.
- Monteerige puurimise alustamise abivahend (lisatarvik).
- Ühendage toitepistik pistikupesaga ja vajutage PRCD lülile "Reset".
- Asetage seade puuritava ava keskpunkti.
- Vajutage seadme lülile (sisse/välja).
- Puurimise alustamisel rakendage ainult kergest survet seni, kuni teemantkroonpuur tsentreerub, ning alles seejärel suurendage survet. Tehke 3-5 mm sügavune juhtlõige (lisavõimalus).
- Seadme peatamiseks vabastage lüliti (sisse/välja) ja oodake, kuni kroonpuur on täielikult seiskunud (lisavõimalus).
- Eemaldage puurimise alustamise abivahend kroonpuurist (lisavõimalus).
- Seadke kroonpuur juhtlõikesse, vajutage lülile (sisse/välja) ja jätkake puurimist (lisavõimalus).

## 7.5 Süsteemi väljalülitamine ja lahtivõtmine



### ETTEVAATUST!

Tarviku vahetamisel kandke kaitsekindaid, kuna tarvik muutub töötamisel kuumaks.

### ETTEVAATUST!

Kroonpuur on täidetud tolmuga ja puurmetega. **Veenduge, et olete stabiilses asendis ja suudate vastu võtta ka puurmetest tuleneva lisakaalu.**

### JUHIS

Transportige seadet soovitavalt Hilti kohvriss.

1. Vabastage seadme lüliti (sisse/välja) ja tõmmake kroonpuur puuritud avast aeglaselt välja.
2. Juhul kui kasutasite tolmumejat, lülitage see välja.
3. Veenduge, et seade on vooluvõrgust lahutatud.

4. Eemaldage puursüdamik, kui see on vajalik.
5. Eemaldage kroonpuur.

## 7.6 Toimimine kroonpuuri kinnikiilumisel

Kroonpuuri kinnikiilumisel rakendub sidur seniks, kuni seadme kasutaja seadme välja lülitab. Kroonpuuri saab vabastada järgmistest toimingutega:

### 7.6.1 Kroonpuuri vabastamine lahtivõtmega

1. Tõmmake seadme pistik pistikupesast välja.
2. Asetage sobiv lehtvõti kroonpuuri kinnituse külge ja keerake kroonpuur lahti.
3. Ühendage seadme võrgupistik pistikupesassa.
4. Jätkake puurimist.

## 7.7 Transport

### ETTEVAATUST!

**Seade ei tohi olla vooluvõrku ühendatud.**

### JUHIS

Hoidke ja transportige seadet soovitavalt Hilti kohvriss.

## 8 Hooldus ja korrashoid

### ETTEVAATUST!

Tõmmake seadme pistik pistikupesast välja.

### 8.1 Tarvikute ja metallosade hooldus

Eemaldage tarvikute külge jäänud mustus ja kaitseks korrosiooni eest hõõruge tarvikute ja padrundi välispinda aeg-ajalt õlise lapiga.

Tarviku padrunitse kinnitatav osa peab olema puhas ja kergelt määritud.

### 8.2 Seadme hooldus

### ETTEVAATUST!

**Hoidke seade, eelkõige selle käepidemed, puhtad ja vabad õlist ja rasvast. Ärge kasutage silikooni sisaldavaid hooldusvahendeid.**

Seadme ventilatsioonivad peavad olema alati vabad. Puhastage ventilatsioonivavasid ettevaatlikult kuiva harjaga. Ärge laske võõrkehadel sattuda seadme sisemusse. Puhastage seadme välispinda regulaarselt veidi niiske lapiga. Ärge kasutage puhastamiseks pihusteid, aurupesuga ega voolavat vett! See võib avaldada mõju seadme elektrilisele ohutusele.

### 8.3 Korrashoid

### HOIATUS!

**Elektridetaile tohivad parandada ainult elektriala asjatundjad.**

Kontrollige regulaarselt, kas seadme välised osad on terved ja kas kõik seadme osad töötavad laitmatult. Kui seadme osad on kahjustatud või kui seadme juhtelemendid ei tööta veatult, siis ärge seadet tööle rakendage. Laske seade parandada Hilti hooldeskeskuses.

### 8.4 Grafiitharjade vahetus 7

### JUHIS

Lehtvõtme sümboliga signaallamp süttib, kui grafiitharjad on vaja välja vahetada.

### OHT!

**Seadet tohivad kasutada, hooldada ja parandada vaid selleks volitatud vastava väljaõppega isikud. Kasutajatel peab olema ohutusalane eriettevalmistus. Järgmistest nõuetest eiramisel tekib ohtliku elektriringega kokkupuutumise võimalus.**

1. Lahutage seade vooluvõrgust.
2. Avage mootorist vasakule ja paremale poole jäävad grafiitharjade katted.
3. Pöörake tähelepanu sellele, kuidas grafiitharjad on paigaldatud. Võtke kulunud grafiitharjad seadmest välja.
4. Asetage uued grafiitharjad kohale samasse asendisse nagu vanad grafiitharjad (varuosade number: Grafiithari AO ML 100-127 V: 39577; Grafiithari AO ML 220-240 V: 39576).
5. Kinnitage mootorist vasakule ja paremale poole jäävad grafiitharjade katted kruvidega kohale.

**JUHIS** Signaallamp kustub pärast grafiitharjade väljavahetamist, kui seade on uuesti vooluvõrku ühendatud.

### 8.5 Seadme kontrollimine pärast hooldus- ja korrashouitõid

Pärast puhastus- ja hooldustõid tuleb kontrollida, kas kõik kaitseosad on õigesti paigaldatud ja töökorras.

## 9 Veatsing

Viga	Võimalik põhjus	Kõrvaldamine
Seade ei tööta	Vooluvarustus on katkenud	Ühendage vooluvõrku mõni teine elektriline seade, kontrollige, kas see töötab. Kontrollige pistikut, toitejuhet, PRCD-d, vooluvõrku
	Grafiitharjad on välja lülitunud	Grafiitharjade vahetus Vt punkti: 8.4 Grafiitharjade vahetus <b>7</b>
	Toitelüliti on defektne	Laske seade parandada Hilti hooldeskeskuses.
	Vooluvarustus on katkenud	Laske toitejuhet ja vajaduse korral tolmuimejat pikendusjuhet, võrgupistikut, PRCD-d kontrollida ja välja vahetada elektriala asjatundjal
	Elektronika on defektne	Laske seade parandada Hilti hooldeskeskuses.
Seade ei tööta ja teeninduse indikaator tuli põleb	Grafiitharjad on kulunud	Grafiitharjade vahetus Vt punkti: 8.4 Grafiitharjade vahetus <b>7</b>
Seade ei tööta, turvaharjad vahetatatud, teeninduse indikaator tuli põleb	Seade on vigastatud.	Laske seade parandada Hilti hooldeskeskuses.
Teeninduse indikaator tuli põleb	Turvaharjad on kulunud; võimalik on töötada veel mõni tund.	Turvaharjad tuleb välja vahetada. Vt punkti: 8.4 Grafiitharjade vahetus <b>7</b>
Teeninduse indikaator tuli vilgub	Viga pöörete arvus	Laske seade parandada Hilti hooldeskeskuses.
Seade ei tööta, vargusvastane näit vilgub kollase tulega.	Seade ei ole aktiveeritud (vargusvastase kaitsega seadmete puhul).	Aktiveerige seade aktiveerimisvõtmeaga.
Mootor töötab. Teemantkroonpuur ei pöörle	Reduktiori lüliti ei ole kohale fikseerunud	Vajutage reduktori lülile, kuni see fikseerub kohale
	Reduktor on defektne	Laske seade parandada Hilti hooldeskeskuses.
Puurimiskiirus alaneb	Teemantkroonpuur ei ole terav	Teemantkroonpuuri teritamine teritusplaadil
	Teemantkroonpuur ei ole terav	Vale spetsifikatsiooniga teemantkroonpuur, küsige nõu Hilti hooldeskeskusest
	Puursüdamik jääb teemantkroonpuuri kinni	Eemaldage puursüdamik
	Saavutatud on maksimaalne puurimissügavus	Eemaldage puursüdamik ja kasutage kroonpuuri pikendust
	Teemantkroonpuur on defektne	Kontrollige teemantkroonpuuri kahjustuste suhtes ja vahetage see vajaduse korral välja
	Hõõrdsidur rakendub liiga vara või ei tööta	Laske seade parandada Hilti hooldeskeskuses.
	Tolm vähendab puurimisjõudlust	Kasutage sobivat tolmuemaldusseadist
	Teemantkroonpuuri ei saa tarvikukinnitusse paigaldada	Tarviku saba / tarvikukinnitus on määratud või kahjustatud
Puurisüsteemi lõtk on liiga suur	Kroonpuur ei ole tarvikukinnitusse piisaval määral kinnitatud	Kinnitage tugevasti
	Tarviku saba on defektne	Kontrollige tarviku saba ja vahetage see vajaduse korral välja

et

## 10 Utiliseerimine



Enamik Hilti seadmete valmistamisel kasutatud materjalidest on taaskasutatavad. Materjalid tuleb enne taaskasutust korralikult sorteerida. Paljudes riikides võetakse Hilti esindustes vanu seadmeid tagasi. Küsige lisateavet Hilti klienditeenindusest või Hilti müügiesindusest.



Üksnes EL liikmesriikidele

Ärge käidelda kasutusressursi ammendanud elektrilisi tööriistu koos olmejäätmetega!

Vastavalt Euroopa Parlamendi ja nõukogu direktiivile elektri- ja elektroonikaseadmete jäätmete kohta ning direktiivi nõudeid ülevõtivatele siseriiklikele õigusaktidele tuleb kasutusressursi ammendanud elektrilised tööriistad eraldi kokku koguda ja keskkonnasäästlikult korduskasutada või ringlusse võtta.

## 11 Tootja garantii seadmetele

Garantiitingimusi puudutavate küsimuste korral pöörduge HILTI kohaliku esinduse või edasimüüja poole.

et

## 12 EÜ-vastavusdeklaratsioon (originaal)

Nimetus:	Teemantpuurmasin
Tüübithhis:	DD 110-D
Valmistusaasta:	2007

Kinnitame ainuvastutajana, et käesolev toode vastab järgmiste direktiivide ja normide nõuetele: kuni 19. aprillini 2016: 2004/108/EÜ, alates 20. aprillist 2016: 2014/30/EL, 2006/42/EÜ, 2011/65/EL, EN 60745-1, EN 60745-2-1, EN ISO 12100.

**Hilti Corporation, Feldkircherstrasse 100,  
FL-9494 Schaan**

**Paolo Luccini**  
Head of BA Quality and Process Management  
Business Area Electric Tools & Accessories  
06/2015

**Johannes Wilfried Huber**  
Senior Vice President  
Business Unit Diamond  
06/2015

### Tehnilised dokumendid saadaval:

Hilti Entwicklungsgesellschaft mbH  
Zulassung Elektrowerkzeuge  
Hiltistrasse 6  
86916 Kaufering  
Deutschland





Hilti Corporation

LI-9494 Schaan

Tel.: +423/234 21 11

Fax: +423/234 29 65

[www.hilti.com](http://www.hilti.com)

Hilti = registered trademark of Hilti Corp., Schaan  
Pos. 7 | 20150922

