

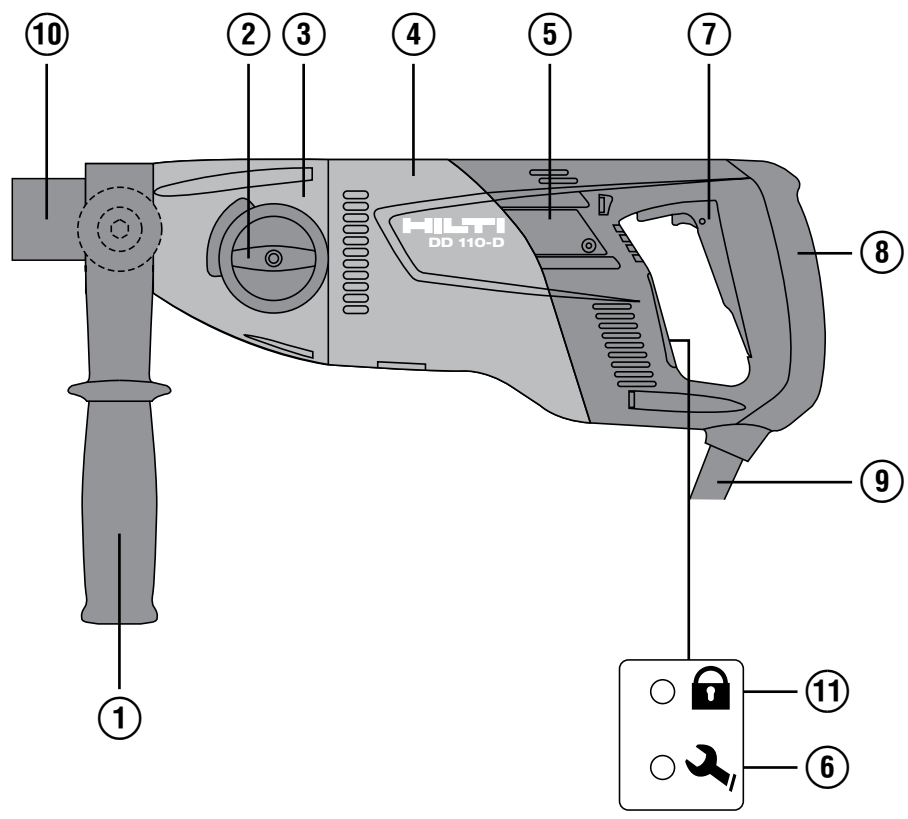
# HILTI

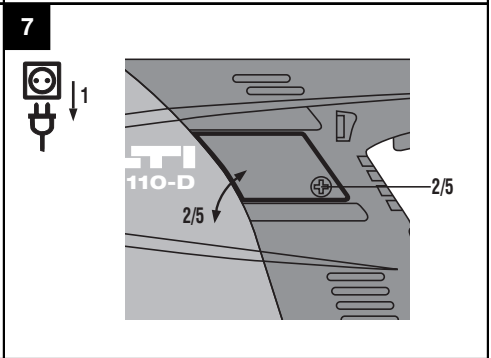
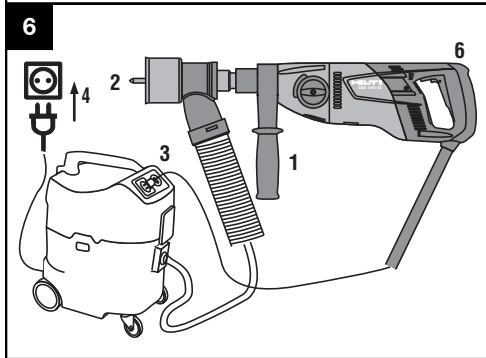
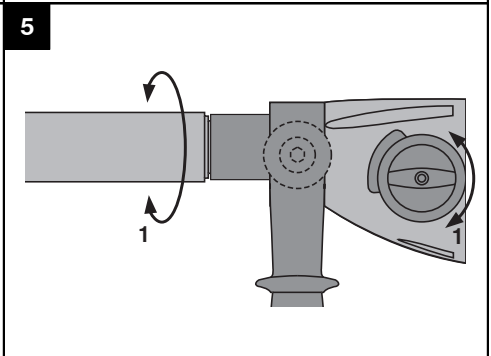
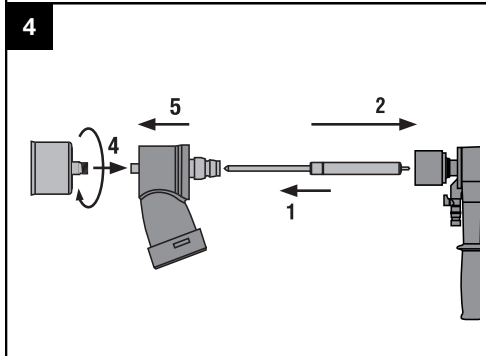
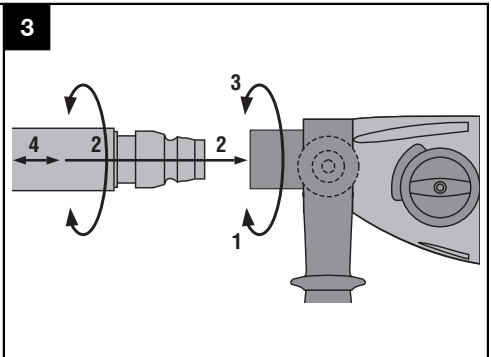
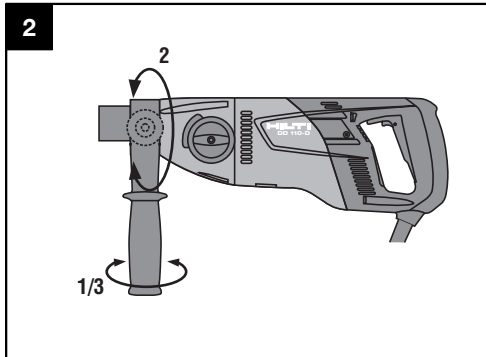
## DD 110-D

<b>Οδηγίες χρήσεως</b>	<b>el</b>
<b>Használati utasítás</b>	<b>hu</b>
<b>Upute za uporabu</b>	<b>hr</b>
<b>Navodila za uporabo</b>	<b>sl</b>
<b>Ръководство за обслужване</b>	<b>bg</b>
<b>Инструкция по експлуатации</b>	<b>ru</b>
<b>Instrucţiuni de utilizare</b>	<b>ro</b>
<b>Lietošanas pamācība</b>	<b>lv</b>
<b>Instrukcija</b>	<b>lt</b>
<b>Kasutusjuhend</b>	<b>et</b>



1





## Σύστημα διάτρησης με διαμάντι DD 110-D

**Πριν από τη θέση σε λειτουργία διαβάστε οπωσδήποτε τις οδηγίες χρήσης.**

**Φυλάσσετε τις παρούσες οδηγίες χρήσης πάντα στο εργαλείο.**

**Όταν δίνετε το εργαλείο σε άλλους, βεβαιωθείτε ότι τους έχετε δώσει και τις οδηγίες χρήσης.**

Πίνακας περιχομένων	Σελίδα
1 Γενικές υποδείξεις	1
2 Περιγραφή	2
3 Αξεσουάρ	4
4 Τεχνικά χαρακτηριστικά	4
5 Υποδείξεις για την ασφάλεια	6
6 Θέση σε λειτουργία	8
7 Χειρισμός	10
8 Φροντίδα και συντήρηση	13
9 Εντοπισμός προβλημάτων	13
10 Διάθεση στα απορρίμματα	15
11 Εγγύηση κατασκευαστή, εργαλεία	15
12 Δήλωση συμμόρφωσης ΕΚ (πρωτότυπο)	15

**!** Οι αριθμοί παραπέμπουν σε εικόνες. Οι εικόνες βρίσκονται στην αρχή των οδηγιών χρήσης. Στο κείμενο των παρόντων οδηγιών χρήσης, με τον όρο «το εργαλείο» αναφερόμαστε πάντοτε στο αδαμαντοφόρο δράπανο DD 110-D.

**Εξαρτήματα εργαλείου, χειριστήρια και ενδείξεις** **!**

### Αδαμαντοφόρο δράπανο DD 110-D

- 1 Πλαϊνή χειρολαβή
- 2 Διακόπτης μηχανισμού μετάδοσης
- 3 Μηχανισμός μετάδοσης κίνησης
- 4 Μοτέρ
- 5 Κάλυμμα ψηκτρών
- 6 Ενδειξη σέρβις
- 7 Διακόπτης on/off
- 8 Χειρολαβή
- 9 Καλώδιο τροφοδοσίας
- 10 Τσok
- 11 Προαιρετικός εξοπλισμός: TPS

## 1 Γενικές υποδείξεις

### 1.1 Λέξεις επισήμανσης και η σημασία τους

#### ΚΙΝΔΥΝΟΣ

Για μια άμεσα επικίνδυνη κατάσταση, που οδηγεί σε σοβαρό ή θανατηφόρο τραυματισμό.

#### ΠΡΟΕΙΔΟΠΟΙΗΣΗ

Για μια πιθανόν επικίνδυνη κατάσταση, που μπορεί να οδηγήσει σε σοβαρό ή θανατηφόρο τραυματισμό.

#### ΠΡΟΣΟΧΗ

Για μια πιθανόν επικίνδυνη κατάσταση, που ενδέχεται να οδηγήσει σε τραυματισμό ή υλικές ζημιές.

#### ΥΠΟΔΕΙΞΗ

Για υποδείξεις χρήσης και άλλες χρήσιμες πληροφορίες.

### 1.2 Επεξήγηση εικονοσυμβόλων και λοιπών υποδείξεων

#### Σύμβολα προειδοποίησης



Προειδοποίηση για κίνδυνο γενικής φύσης



Προειδοποίηση για επικίνδυνη ηλεκτρική τάση



Προειδοποίηση για καυτή επιφάνεια

## Σύμβολα υποχρέωσης



Χρησιμοποιήστε προστατευτικά γυαλιά



Χρησιμοποιήστε προστατευτικό κράνος



Χρησιμοποιήστε ωτοασπίδες



Χρησιμοποιήστε προστατευτικά γάντια



Χρησιμοποιήστε μάσκα προστασίας της αναπνοής



Χρησιμοποιήστε προστατευτικά υποδήματα



Πριν από τη χρήση διαβάστε τις οδηγίες χρήσης

## Σύμβολα

/min

Στροφές ανά λεπτό



Σύμβολο κλειδαριάς



Ενδειξη για την αντικλεπτική προστασία



Ενδειξη σέρβις



Παραδώστε τα υλικά στην ανακύκλωση

## Σημείο αναγραφής στοιχείων αναγνώρισης στο εργαλείο

Η περιγραφή τύπου και ο κωδικός σειράς βρίσκονται στην πινακίδα τύπου του εργαλείου σας. Αντιγράψτε αυτά τα στοιχεία στις οδηγίες χρήσης και αναφέρετε πάντα αυτά τα στοιχεία όταν απευθύνεστε στην αντιπροσωπεία μας ή στο σέρβις.

Τύπος:

Αρ. σειράς:

## 2 Περιγραφή

### 2.1 Κατάλληλη χρήση

Το DD 110-D είναι ένα ηλεκτρικό αδαμαντοφόρο δράπανο και προορίζεται για στεγνή διάτρηση καθοδηγούμενη με το χέρι με αδαμαντοφόρα ποτηροτρύπανα και αδαμαντοφόρα ποτηροτρύπανα για ηλεκτρικά κουτιά σε τοιχοποιία. Το εργαλείο δεν είναι κατάλληλο για διάτρηση μπετόν ή οπλισμένου σκυροδέματος.

Δεν επιτρέπεται η διάτρηση υλικών, από τα οποία παράγεται σκόνη που είναι καλός αγωγός του ηλεκτρισμού και / ή εύφλεκτη (για παράδειγμα ξύλο, μαγνήσιο).

Χρησιμοποιήστε για την εκάστοτε χρήση εάν είναι δυνατό μια κατάλληλη φορητή συσκευή απομάκρυνσης σκόνης, για παράδειγμα την ηλεκτρική σκούπα της Hilti VCU 40, VCU 40-M ή VCD 50.

Για να αποφύγετε τραυματισμούς, χρησιμοποιήστε μόνο γνήσια ποτηροτρύπανα και αξεσουάρ για το DD 110-D της Hilti.

Ακολουθήστε επίσης τις υποδείξεις ασφαλείας και χειρισμού των αξεσουάρ που χρησιμοποιείτε.

Ακολουθήστε όσα αναφέρονται στις οδηγίες χρήσης για τη λειτουργία, τη φροντίδα και τη συντήρηση.

Το εργαλείο προορίζεται για τον επαγγελματία χρήστη και ο χειρισμός, η συντήρηση και η επισκευή του επιτρέπεται μόνο από εξουσιοδοτημένο, ενημερωμένο προσωπικό. Το προσωπικό αυτό πρέπει να έχει ενημερωθεί ειδικά για τους κινδύνους που ενδέχεται να παρουσιαστούν. Από το εργαλείο και τα βοηθητικά του μέσα ενδέχεται να προκληθούν κίνδυνοι, όταν ο χειρισμός του γίνεται με ακατάλληλο τρόπο από μη εκπαιδευμένο προσωπικό ή όταν δεν χρησιμοποιούνται με κατάλληλο τρόπο.

Το εργαλείο μπορεί να χρησιμοποιηθεί σε: εργοτάξια, συνεργεία, αναπαλαιώσεις, μετατροπές και νέες κατασκευές.

Επιτρέπεται να λειτουργεί μόνο με την ονομαστική τάση και συχνότητα τροφοδοσίας που αναφέρεται στην πινακίδα τύπου.

Δεν επιτρέπεται η επεξεργασία επιβλαβών για την υγεία υλικών (π.χ. αμίαντος).

Δεν επιτρέπονται οι παραποιήσεις ή οι μετατροπές στο εργαλείο.

## 2.2 Χρήση με διάφορα επίπεδα εξοπλισμού

Είδη διάτρησης για το DD 110-D	Ποτηροτρύπανα $\varnothing$	Κατεύθυνση διάτρησης	Υπόστρωμα
Διαμπερείς διατρήσεις	16...162 mm ( $\frac{5}{8}$ "...6 $\frac{1}{2}$ "")	Όλες οι κατευθύνσεις	Τοιχοποιία (για παράδειγμα ασβεστόλιθοι, κεραμίδια)
Διαμπερείς διατρήσεις / τοποθέτηση ηλεκτρικών κουτιών	16...162 mm ( $\frac{5}{8}$ "...6 $\frac{1}{2}$ "")	Όλες οι κατευθύνσεις	Τοιχοποιία (για παράδειγμα ασβεστόλιθοι, κεραμίδια)

## 2.3 Πίνακας των ταχυτήτων και των αντίστοιχων διαμέτρων τρυπανιών

ταχύτητα	Ποτηροτρύπανα PCM	Ποτηροτρύπανα HDM	Αριθμός στροφών χωρίς φορτίο
1	42...162 mm (1 $\frac{5}{8}$ " ... 6 $\frac{1}{2}$ "")	102...162 mm (4" ... 6 $\frac{1}{2}$ "")	650/min
2		16...87 mm ( $\frac{5}{8}$ " ... 3 $\frac{1}{2}$ "")	1.380/min

## 2.4 Αντικλεπτική προστασία TPS (προαιρετικά)

Το εργαλείο μπορεί να εξοπλιστεί προαιρετικά με τη λειτουργία "αντικλεπτική προστασία TPS". Εάν το εργαλείο είναι εξοπλισμένο με αυτήν τη λειτουργία, μπορεί να ξεκλειδωθεί και να τεθεί σε λειτουργία μόνο με το σχετικό κλειδί ενεργοποίησης.

## 2.5 Το εργαλείο παραδίδεται με τον ακόλουθο βασικό εξοπλισμό:

- 1 Εργαλείο με πλαϊνή χειρολαβή και τσοκ
- 1 Οδηγίες χρήσης
- 1 Βαλίτσα Hilti ή συσκευασία σε χαρτοκιβώτιο

## 2.6 Χρήση μπαλαντέζας

Χρησιμοποιείτε μόνο μπαλαντέζες εγκεκριμένες για την εφαρμογή με επαρκή διατομή.

**Προτεινόμενες ελάχιστες διατομές και μεγ. μήκος καλωδίων:**

Διατομή καλωδίου	1,5 mm <sup>2</sup>	2 mm <sup>2</sup>	2,5 mm <sup>2</sup>	3,5 mm <sup>2</sup>
Τάση τροφοδοσίας 100 V	δεν προτείνεται	δεν προτείνεται	δεν προτείνεται	40 m
Τάση τροφοδοσίας 110-120 V	δεν προτείνεται	δεν προτείνεται	30 m	
Τάση τροφοδοσίας 220-240 V	30 m		50 m	

Μη χρησιμοποιείτε μπαλαντέζες με διατομή καλωδίου 1,25 mm<sup>2</sup>. Στα εργαλεία με PRCD χρησιμοποιείτε μόνο μπαλαντέζες που έχουν αγωγό προστασίας.

## 2.7 Χρήση γεννήτριας ή μετασχηματιστή

Το παρόν εργαλείο μπορεί να χρησιμοποιηθεί με γεννήτρια ή με μετασχηματιστή που βρίσκεται στο κτίριο, όταν πληρούνται οι ακόλουθες προϋποθέσεις: Ισχύς τουλάχιστον η διπλάσια από την ισχύ που αναφέρεται στην πινακίδα τύπου του εργαλείου, η τάση λειτουργίας πρέπει να βρίσκεται πάντα μεταξύ +5 % και -15 % της ονομαστικής τάσης και η συχνότητα από 50 έως 60 Hz, ποτέ πάνω από 65 Hz, ενώ πρέπει να υπάρχει αυτόματος ρυθμιστής τάσης με ενίσχυση έναυσης.

## ΥΠΟΔΕΙΞΗ

Η ενεργοποίηση και απενεργοποίηση άλλων συσκευών μπορεί να προκαλέσει κορυφές χαμηλής τάσης και/ή υψηλής τάσης, οι οποίες ενδέχεται να προκαλέσουν ζημιά στο εργαλείο. Σε καμία περίπτωση μη χρησιμοποιείτε στη γεννήτρια/στο μετασχηματιστή και άλλες συσκευές ταυτόχρονα.

el

### 3 Αξεσουάρ

Όνομασία	Αριθμός είδους, περιγραφή
Αντικλεπτική προστασία TPS (Theft Protection System) με Company Card, Company Remote και κλειδί ενεργοποίησης TPS-K	προαιρετικά
Αναρρόφηση σκόνης	315773
Τσοκ M16	315774
Τσοκ BI+	315791
Τσοκ BR	315792
Τσοκ BT	315793
Τσοκ οδοντωτής στεφάνης	315794
Ταχυσόκ	315795
Απόληξη M27 για ποτηροτρύπανο ηλεκτρικών κουτιών	315805
Απόληξη BI+ για ποτηροτρύπανο ηλεκτρικών κουτιών	315806
Απόληξη M27 για ποτηροτρύπανα	315807
Απόληξη BI+ για ποτηροτρύπανα	315824
Πλαϊνή χειρολαβή	315825
Αναρρόφηση σκόνης με απόληξη BI+ για ποτηροτρύπανα	315826
Αναρρόφηση σκόνης με απόληξη M27 για ποτηροτρύπανα	315827
Αναρρόφηση σκόνης με απόληξη BI+ για ποτηροτρύπανο ηλεκτρικών κουτιών	315828
Αναρρόφηση σκόνης με απόληξη M27 για ποτηροτρύπανο ηλεκτρικών κουτιών	331621
Βοήθημα διάτρησης για ποτηροτρύπανο ηλεκτρικών κουτιών	281318
Βοήθημα διάτρησης για ποτηροτρύπανο ηλεκτρικών κουτιών BI+	209661

### 4 Τεχνικά χαρακτηριστικά

Διατηρούμε το δικαίωμα τεχνικών τροποποιήσεων!

#### Άλλες πληροφορίες για το εργαλείο

Διαστάσεις (Μ x Π x Υ)	446 mm x 120 mm x 170 mm
Βάρος σύμφωνα με EPTA-Procedure 01/2003	5,1 kg
Κατηγορία προστασίας	II
Κατηγορία προστασίας με PRCD	I

## ΥΠΟΔΕΙΞΗ

Το εργαλείο προσφέρεται σε διάφορες ονομαστικές τάσεις. Για την ονομαστική τάση και την ονομαστική κατανάλωση ρεύματος του εργαλείου σας συμβουλευτείτε την πινακίδα τύπου.

Όνομα- στική τάση [V]	100	110	110	120	220	230	240
Συχνότητα δικτύου [Hz]	50...60	50	60	60	50/60	50...60	50
Όνομα- στική κα- τανάλωση [W]	1.450	1.600	1.570		1.600	1.600	1.600
Όνομα- στικό ρεύμα [A]	15	15,4	15	14,1	7,7	7,4	7,1
Όνομαστικός αριθμός στροφών χωρίς φορτίο 1η ταχύτητα [σ.α.λ.]	650	650	650	650	650	650	650
Όνομαστικός αριθμός στροφών χωρίς φορτίο 2η ταχύτητα [σ.α.λ.]	1.380	1.380	1.380	1.380	1.380	1.380	1.380

#### ΥΠΟΔΕΙΞΗ

Το αναφερόμενο στις παρούσες οδηγίες επίπεδο κραδασμών έχει μετρηθεί σύμφωνα με τυποποιημένη με το EN 60745 μέθοδο μέτρησης και μπορεί να χρησιμοποιηθεί για τη σύγκριση μεταξύ ηλεκτρικών εργαλείων. Είναι κατάλληλο επίσης για πρόχειρη εκτίμηση της καταπόνησης από κραδασμούς. Το αναφερόμενο επίπεδο κραδασμών αντιπροσωπεύει τις κύριες εφαρμογές του ηλεκτρικού εργαλείου. Εάν ωστόσο το ηλεκτρικό εργαλείο χρησιμοποιηθεί σε άλλες εφαρμογές, με διαφορετικά εξαρτήματα ή με ελλιπή συντήρηση, ενδέχεται να διαφέρει το επίπεδο κραδασμών. Το γεγονός αυτό μπορεί να αυξήσει σημαντικά τις καταπονήσεις από κραδασμούς σε όλη τη διάρκεια του χρόνου εργασίας. Για μια ακριβή εκτίμηση της καταπόνησης από κραδασμούς θα πρέπει να συνυπολογίζονται και οι χρόνοι, στους οποίους είναι απενεργοποιημένο το εργαλείο ή λειτουργεί μιν, αλλά δεν χρησιμοποιείται πραγματικά. Το γεγονός αυτό μπορεί να μειώσει σημαντικά τις καταπονήσεις από κραδασμούς σε όλη τη διάρκεια του χρόνου εργασίας. Καθορίστε πρόσθετα μέτρα ασφαλείας για την προστασία του χρήστη από την επίδραση των κραδασμών, όπως για παράδειγμα: Συντήρηση ηλεκτρικού εργαλείου και εξαρτημάτων, διατήρηση χεριών σε κανονική θερμοκρασία, οργάνωση των σταδίων εργασίας.

#### Πληροφορίες θορύβου (υπολογισμένες κατά EN 60745-2-1):

Τυπική μέτρηση στάθμης θορύβου τύπου A	95 dB (A)
Τυπική μέτρηση τύπου A, επιπέδου πίεσης.	84 dB (A)
Ανακρίβεια για τις αναφερόμενες στάθμες θορύβου	3 dB (A)

#### Πρόσθετες πληροφορίες κατά EN 60745-1, Τριαξονικές τιμές δόνησης (άθροισμα διανύσματος δόνησης)

Διάρθρωση σε αβαστόλιθο (στεγνή) με ποτηροτρύπανο PCM, a <sub>h, DD</sub>	12 m/s <sup>2</sup>
Διάρθρωση σε αβαστόλιθο (στεγνή) με ποτηροτρύπανο HDM, a <sub>h, DD</sub>	5,8 m/s <sup>2</sup>
Ανακρίβεια (K)	1,5 m/s <sup>2</sup>



## 5 Υποδείξεις για την ασφάλεια

### 5.1 Γενικές υποδείξεις για την ασφάλεια για ηλεκτρικά εργαλεία

#### a) ΠΡΟΕΙΔΟΠΟΙΗΣΗ

Διαβάστε όλες τις υποδείξεις για την ασφάλεια και τις οδηγίες. Η παράβλεψη των υποδείξεων ασφαλείας και των οδηγιών μπορεί να προκαλέσει ηλεκτροπληξία, πυρκαγιά και/ή σοβαρούς τραυματισμούς. **Φυλάξτε όλες τις υποδείξεις για την ασφάλεια και τις οδηγίες για μελλοντική χρήση.** Ο όρος "ηλεκτρικό εργαλείο" που χρησιμοποιείται στις υποδείξεις για την ασφάλεια αναφέρεται σε ηλεκτρικά εργαλεία που λειτουργούν συνδεδεμένα τα στο ηλεκτρικό δίκτυο (με καλώδιο τροφοδοσίας) και σε ηλεκτρικά εργαλεία που λειτουργούν με επαναφορτιζόμενες μπαταρίες (χωρίς καλώδιο τροφοδοσίας).

#### 5.1.1 Ασφάλεια χώρου εργασίας

- a) Διατηρείτε το χώρο εργασίας σας καθαρό και με καλό φωτισμό. Η αταξία στο χώρο εργασίας και οι μη φωτισμένες περιοχές μπορεί να οδηγήσουν σε ατυχήματα.
- b) Μην εργάζεστε με το ηλεκτρικό εργαλείο σε περιβάλλον επικίνδυνο για εκρήξεις, στο οποίο υπάρχουν εύφλεκτα υγρά, αέρια ή σκόνη. Από τα ηλεκτρικά εργαλεία δημιουργούνται σπινθήρες, οι οποίοι μπορεί να αναφλέξουν τη σκόνη ή τις αναθυμιάσεις.
- c) Κατά τη χρήση του ηλεκτρικού εργαλείου κρατάτε μακριά τα παιδιά και άλλα πρόσωπα. Εάν σας αποσπάσουν την προσοχή, μπορεί να χάσετε τον έλεγχο του εργαλείου.

#### 5.1.2 Ηλεκτρική ασφάλεια

- a) Το φως σύνδεσης του ηλεκτρικού εργαλείου πρέπει να ταριάζει στην πρίζα. Δεν επιτρέπεται σε καμία περίπτωση η μετατροπή του φως. Μη χρησιμοποιείτε αντάπτορες φως μαζί με γειωμένα ηλεκτρικά εργαλεία. Τα φως που δεν έχουν υποστεί μετατροπές και οι κατάλληλες πρίζες μειώνουν τον κίνδυνο ηλεκτροπληξίας.
- b) Αποφεύγετε την επαφή του σώματος με γειωμένες επιφάνειες, όπως σωλήνες, calorifέρ, ηλεκτρικές κουζίνες και ψυγεία. Υπάρχει αυξημένος κίνδυνος ηλεκτροπληξίας, όταν το σώμα σας είναι γειωμένο.
- c) Μην εκθέτετε τα ηλεκτρικά εργαλεία σε βροχή ή σε υγρασία. Η εισχώρηση νερού στο ηλεκτρικό εργαλείο αυξάνει τον κίνδυνο ηλεκτροπληξίας.
- d) Μη χρησιμοποιείτε το καλώδιο για να μεταφέρετε ή να αναρτήσετε το ηλεκτρικό εργαλείο ή για να τραβήξετε το φως από την πρίζα. Κρατάτε το καλώδιο μακριά από υψηλές θερμοκρασίες, λάδια, αιχμηρές ακμές ή περιστρεφόμενα μέρη του εργαλείου. Τα ελαττωματικά ή τα περιστραμμένα καλώδια αυξάνουν τον κίνδυνο ηλεκτροπληξίας.
- e) Όταν εργάζεστε με το ηλεκτρικό εργαλείο σε υπαίθριους χώρους, χρησιμοποιείτε μόνο καλώδια προέκτασης (μπαλαντζές), που είναι κατάλληλα για χρήση σε εξωτερικούς χώρους. Η

χρήση ενός καλωδίου προέκτασης κατάλληλου για χρήση σε υπαίθριους χώρους μειώνει τον κίνδυνο ηλεκτροπληξίας.

- f) Εάν δεν μπορεί να αποφευχθεί η λειτουργία του ηλεκτρικού εργαλείου σε περιβάλλον με υγρασία, χρησιμοποιήστε αυτόματο ρελέ. Η χρήση ενός αυτόματου ρελέ μειώνει τον κίνδυνο ηλεκτροπληξίας.

#### 5.1.3 Ασφάλεια προσώπων

- a) Να είσαστε πάντα προσεκτικοί, να προσέχετε τι κάνετε και να εργάζεστε με το ηλεκτρικό εργαλείο με περίσκεψη. Μη χρησιμοποιείτε το ηλεκτρικό εργαλείο όταν είσαστε κουρασμένοι ή όταν βρισκόσθε υπό την επίδραση ναρκωτικών ουσιών, οινοπνεύματος ή φαρμάκων. Μία στιγμή απροσεξίας κατά τη χρήση του ηλεκτρικού εργαλείου μπορεί να οδηγήσει σε σοβαρούς τραυματισμούς.
- b) Φοράτε προσωπικό εξοπλισμό προστασίας και πάντα προστατευτικά γυαλιά. Φορώντας προσωπικό εξοπλισμό προστασίας, όπως μάσκα προστασίας από τη σκόνη, αντιολισθητικά υποδήματα ασφαλείας, προστατευτικό κράνος ή ωτοασπίδες, ανάλογα με το είδος και τη χρήση του ηλεκτρικού εργαλείου, μειώνεται ο κίνδυνος τραυματισμών.
- c) Αποφεύγετε την ακούσια θέση σε λειτουργία του εργαλείου. Βεβαιωθείτε ότι είναι απενεργοποιημένο το ηλεκτρικό εργαλείο, πριν το συνδέσετε στην παροχή ρεύματος και/ή πριν τοποθετήσετε την μπαταρία και πριν το μεταφέρετε. Εάν μεταφέροντας το ηλεκτρικό εργαλείο έχετε το δάκτυλό σας στο διακόπτη ή συνδέσετε το εργαλείο στο ρεύμα ενώ ο διακόπτης βρίσκεται στη θέση ON, μπορεί να προκληθούν ατυχήματα.
- d) Απομακρύνετε τα εργαλεία ρύθμισης ή τα κλειδιά από το ηλεκτρικό εργαλείο, πριν το θέσετε σε λειτουργία. Ένα εργαλείο ή κλειδί που βρίσκεται σε κάποιο περιστρεφόμενο εξάρτημα του ηλεκτρικού εργαλείου, μπορεί να προκαλέσει τραυματισμούς.
- e) Αποφύγετε τις αφύσικες στάσεις του σώματος. Φροντίστε για την ασφαλή στήριξη του σώματός σας και διατηρείτε πάντα την ισορροπία σας. Έτσι μπορείτε να ελέγχετε καλύτερα το ηλεκτρικό εργαλείο σε μη αναμενόμενες καταστάσεις.
- f) Φοράτε κατάλληλα ρούχα. Μη φοράτε φαρδιά ρούχα ή κοσμήματα. Κρατάτε τα μαλλιά, τα ρούχα και τα γάντια μακριά από περιστρεφόμενα εξαρτήματα. Τα φαρδιά ρούχα, τα κοσμήματα ή τα μακριά μαλλιά μπορεί να παγιδευτούν από περιστρεφόμενα εξαρτήματα.
- g) Εάν υπάρχει η δυνατότητα σύνδεσης συστημάτων αναρρόφησης και συλλογής σκόνης, βεβαιωθείτε ότι είναι συνδεδεμένα και ότι χρησιμοποιούνται σωστά. Η χρήση συστήματος αναρρόφησης σκόνης μπορεί να μειώσει τους κινδύνους που προέρχονται από τη σκόνη.

### 5.1.4 Χρήση και αντιμετώπιση του ηλεκτρικού εργαλείου

- a) **Μην υπερφορτίζετε το εργαλείο. Χρησιμοποιείτε για την εργασία σας το ηλεκτρικό εργαλείο που προορίζεται για αυτήν.** Με το κατάλληλο ηλεκτρικό εργαλείο εργάζεστε καλύτερα και με μεγαλύτερη ασφάλεια στην αναφερόμενη περιοχή ισχύος.
- b) **Μη χρησιμοποιείτε ποτέ ένα ηλεκτρικό εργαλείο, ο διακόπτης του οποίου είναι χαλασμένος.** Ένα ηλεκτρικό εργαλείο το οποίο δεν μπορεί να τεθεί πλέον σε λειτουργία ή εκτός λειτουργίας είναι επικίνδυνο και πρέπει να επισκευαστεί.
- c) **Αποσυνδέστε το φως από την πρίζα και/ή απομακρύνετε τις μπαταρίες πριν διεξάγετε ρυθμίσεις στο εργαλείο, αντικαταστήσετε κάποιο αξεσουάρ ή αποθηκεύσετε το εργαλείο.** Αυτά τα προληπτικά μέτρα ασφαλείας αποτρέπουν την ακούσια εκκίνηση του ηλεκτρικού εργαλείου.
- d) **Φυλάτε τα ηλεκτρικά εργαλεία που δε χρησιμοποιείτε μακριά από παιδιά. Μην αφήνετε να χρησιμοποιήσουν το εργαλείο άτομα που δεν είναι εξοικειωμένα με αυτό ή που δεν έχουν διαβάσει τις οδηγίες χρήσης.** Τα ηλεκτρικά εργαλεία είναι επικίνδυνα, όταν χρησιμοποιούνται από άπειρα πρόσωπα.
- e) **Φροντίζετε σχολαστικά τα ηλεκτρικά εργαλεία. Ελέγχετε, εάν τα κινούμενα μέρη λειτουργούν άψογα και δεν μπλοκάρουν, εάν έχουν σπάσει κάποια εξαρτήματα ή έχουν υποστεί τέτοια ζημιά ώστε να επηρεάζεται αρνητικά η λειτουργία του ηλεκτρικού εργαλείου. Δώστε τα χαλασμένα εξαρτήματα για επισκευή πριν χρησιμοποιήσετε ξανά το εργαλείο.** Πολλά ατυχήματα οφείλονται σε κακά συντηρημένα ηλεκτρικά εργαλεία.
- f) **Διατηρείτε τα εξαρτήματα κοπής αιχμηρά και καθαρά.** Τα σχολαστικά συντηρημένα εξαρτήματα κοπής με αιχμηρές ακμές κολλάνε σπανιότερα και καθοδηγούνται με μεγαλύτερη ευκολία.
- g) **Χρησιμοποιείτε το ηλεκτρικό εργαλείο, τα αξεσουάρ, τα εργαλεία ρύθμισης κτλ. σύμφωνα με τις παρούσες οδηγίες. Λαμβάνετε ταυτόχρονα υπόψη τις συνθήκες εργασίας και την προς εκτέλεση εργασία.** Η χρήση ηλεκτρικών εργαλείων για εργασίες διαφορετικές από τις προβλεπόμενες μπορεί να οδηγήσει σε επικίνδυνες καταστάσεις.

### 5.1.5 Σέρβις

- a) **Αναθέτετε την επισκευή του ηλεκτρικού εργαλείου μόνο σε κατάλληλο εξειδικευμένο προσωπικό με χρήση μόνο γνήσιων ανταλλακτικών.** Με αυτόν τον τρόπο διασφαλίζεται ότι θα διατηρηθεί η ασφάλεια του ηλεκτρικού εργαλείου.

### 5.2 Υποδείξεις ασφαλείας για δράπανα

- a) **Χρησιμοποιείτε τις πρόσθετες χειρολαβές που παραλάβετε μαζί με το εργαλείο.** Η απώλεια του ελέγχου μπορεί να προκαλέσει τραυματισμούς.
- b) **Κρατάτε το εργαλείο από τις μονωμένες επιφάνειες συγκράτησης, όταν εκτελείτε εργασίες κατά τις οποίες το εξάρτημα που χρησιμοποιείτε ενδέχεται να έρθει σε επαφή με καλυμμένα ηλε-**

κτρικά καλώδια ή με το δικό του καλώδιο τροφοδοσίας. Η επαφή με καλώδιο που βρίσκεται υπό τάση μπορεί να θέσει υπό τάση ακόμη και τα μεταλλικά μέρη του εργαλείου και να προκαλέσει ηλεκτροπληξία.

### 5.3 Πρόσθετες υποδείξεις για την ασφάλεια

#### 5.3.1 Ασφάλεια προσώπων

- a) **Κρατάτε το εργαλείο όταν το καθοδηγείτε με τα χέρια πάντα και με τα δύο χέρια από τις προβλεπόμενες χειρολαβές. Διατηρείτε τις χειρολαβές στεγνές, καθαρές και απαλλαγμένες από λιπαρές ουσίες και γράσα.**
- b) **Εάν το εργαλείο χρησιμοποιείται χωρίς αναρρόφηση σκόνης, πρέπει να φοράτε μια απλή μάσκα προστασίας της αναπνοής σε περίπτωση διενέργειας εργασιών κατά τις οποίες δημιουργείται σκόνη.**
- c) **Κάνετε διαλείμματα από την εργασία και ασκήσεις χαλάρωσης δακτύλων για την καλύτερη αιμάτωση των δακτύλων σας.**
- d) **Αποφύγετε να ακουμπάτε περιστρεφόμενα εξαρτήματα. Θέστε το εργαλείο σε λειτουργία μόνο όταν βρεθείτε στο χώρο όπου θα εργαστείτε.** Μπορεί να τραυματιστείτε εάν ακουμπήσετε περιστρεφόμενα τμήματα του εργαλείου, ιδίως τα περιστρεφόμενα εξαρτήματα.
- e) **Στις εργασίες, καθοδηγείτε το καλώδιο τροφοδοσίας, το καλώδιο προέκτασης και ενδεχομένως και το λάστιχο της ηλεκτρικής σκούπας πάντα μακριά και πίσω από το εργαλείο.** Έτσι μειώνεται ο κίνδυνος να σκοντάψετε πάνω από τα καλώδια ή το λάστιχο κατά την εργασία.
- f) **Θα πρέπει να έχετε μάθει στα παιδιά, ότι δεν επιτρέπεται να παίζουν με τη συσκευή.**
- g) **Η συσκευή δεν προορίζεται για χρήση από παιδιά ή αδύναμα άτομα χωρίς να έχουν ενημερωθεί.**
- h) **Σκόνες υλικών όπως σοβάδες με περιεκτικότητα σε μόλυβδο, ορισμένων ειδών ξύλων, ορυκτών και μετάλλων μπορεί να είναι επιβλαβείς για την υγεία. Η επαφή ή η εισπνοή της σκόνης μπορεί να προκαλέσει αλλεργικές αντιδράσεις και/ή παθήσεις του αναπνευστικού συστήματος του χρήστη ή ατόμων που βρίσκονται κοντά. Κάποιες συγκεκριμένες σκόνες, όπως για παράδειγμα η σκόνη από δρυ ή οξιά θεωρούνται ως καρκινογόνες, ιδίως σε συνδυασμό με πρόσθετες ουσίες επεξεργασίας ξύλου (χρωμάτια, υλικά προστασίας ξυλείας). Η επεξεργασία υλικών με αμιαντό επιτρέπεται μόνο από εξειδικευμένο προσωπικό. Χρησιμοποιείτε κατά το δυνατό σύστημα αναρρόφησης σκόνης. Για να επιτύχετε μεγάλο βαθμό αναρρόφησης σκόνης, χρησιμοποιήστε μια κατάλληλη φορητή ηλεκτρική σκούπα που προτείνεται από τη Hilti για ξύλο και/ή σκόνη υλικών, που να είναι κατάλληλη για το συγκεκριμένο ηλεκτρικό εργαλείο. Φροντίστε για καλό αερισμό του χώρου εργασίας. Προτείνεται η χρήση μάσκας προστασίας της αναπνοής κατηγορίας φίλτρου P2. Προσέξτε τις διατάξεις που ισχύουν στη χώρα σας για τα υλικά που πρόκειται να επεξεργαστείτε.**

### 5.3.2 Επιμελής χειρισμός και χρήση ηλεκτρικών εργαλείων

- a) Ασφαλίστε το προς επεξεργασία αντικείμενο. Χρησιμοποιήστε εργαλεία σύσφιξης ή μια μέγερνη, για να ακινητοποιήσετε το αντικείμενο. Με αυτόν τον τρόπο συγκρατείται καλύτερα από ό,τι με το χέρι και, εκτός αυτού έχετε ελεύθερα και τα δύο χέρια για το χειρισμό του εργαλείου.
- b) Βεβαιωθείτε ότι τα εξαρτήματα διαθέτουν σύστημα υποδοχής κατάλληλο για το εργαλείο και ότι έχουν ασφαλίσει σωστά στο τσοκ.
- c) Σε περίπτωση διακοπής ρεύματος, θέστε εκτός λειτουργίας το εργαλείο και αποσυνδέστε το φως από την πρίζα. Με αυτόν τον τρόπο αποφεύγεται η ακούσια θέση σε λειτουργία του εργαλείου όταν επανέλθει το ρεύμα.

### 5.3.3 Ηλεκτρική ασφάλεια

- a) Ελέγξτε την περιοχή εργασίας πριν από την έναρξη της εργασίας για καλυμμένα ηλεκτρικά καλώδια, σωλήνες αερίου και ύδρευσης, π.χ. με ανιχνευτή μετάλλων. Τα εξωτερικά μεταλλικά μέρη στο εργαλείο μπορεί να μεταφέρουν τάση, εάν π.χ. κατά λάθος προκαλέσετε ζημιά σε ένα ηλεκτρικό καλώδιο. Αυτό αποτελεί σοβαρό κίνδυνο για ηλεκτροπληξία.
- b) Εάν στην παράδοση περιλαμβάνεται ένα PRCD, μη χρησιμοποιείτε το εργαλείο ποτέ χωρίς το PRCD που παραλάβατε (για την έκδοση GB ποτέ χωρίς μετασχηματιστή απομόνωσης). Πριν από κάθε χρήση, ελέγχετε το PRCD.
- c) Ελέγχετε τακτικά το καλώδιο σύνδεσης του εργαλείου και, σε περίπτωση ζημιάς, αναθέστε την αντικατάστασή του σε έναν αναγνωρισμένο ειδικό. Εάν έχει υποστεί ζημιά το καλώδιο σύνδεσης του ηλεκτρικού εργαλείου, πρέπει να αντικατασταθεί από ένα ειδικά εγκεκριμένο προετοιμασμένο καλώδιο σύνδεσης που διατίθεται από το δίκτυο σέρβις. Ελέγχετε τακτικά την μπαλαντέζα και αντικαταστήστε την εάν έχει υποστεί ζημιά. Εάν κατά την εργασία υποστεί ζημιά το καλώδιο τροφοδοσίας ή η μπαλαντέζα, δεν επιτρέπεται

να ακουμπήσετε το καλώδιο. Αποσυνδέστε το φως από την πρίζα. Εάν τα καλώδια σύνδεσης και προέκτασης έχουν υποστεί ζημιά αποτελούν κίνδυνο για ηλεκτροπληξία.

- d) Όταν εργάζεστε με κάποιο ηλεκτρικό εργαλείο σε υπαίθριο χώρο, βεβαιωθείτε ότι το εργαλείο είναι συνδεδεμένο στο ηλεκτρικό δίκτυο μέσω ενός αυτόματου ρελέ ασφαλείας (RCD) με μέγιστο ρεύμα ενεργοποίησης 30 mA. Η χρήση ενός αυτόματου ρελέ ασφαλείας μειώνει τον κίνδυνο ηλεκτροπληξίας.
- e) Κατά κανόνα προτείνεται η χρήση ενός αυτόματου (RCD) με μέγιστο ρεύμα ενεργοποίησης 30 mA.

### 5.3.4 Χώρος εργασίας

- a) Φροντίστε για καλό αερισμό του χώρου εργασίας. Οι χώροι εργασίας με κακό αερισμό μπορούν να έχουν επιβλαβείς επιδράσεις στην υγεία λόγω της σκόνης.
- b) Συνδέστε μια διάταξη αναρρόφησης σκόνης σε περίπτωση εργασιών κατά τις οποίες δημιουργείται σκόνη. Δεν επιτρέπεται η διάτρηση επιβλαβών για την υγεία υλικών (π.χ. αμιάντος).

### 5.3.5 Προσωπικός εξοπλισμός προστασίας



Ο χρήστης και τα πρόσωπα που βρίσκονται κοντά πρέπει κατά τη χρήση του εργαλείου να χρησιμοποιούν κατάλληλα προστατευτικά γυαλιά, προστατευτικό κράνος, ωτασπίδες, προστατευτικά γάντια, προστατευτικά υποδήματα και απλή μάσκα προστασίας της αναπνοής σε περίπτωση σκόνης.

## 6 Θέση σε λειτουργία



### ΠΡΟΣΟΧΗ

Η τάση τροφοδοσίας πρέπει να συμφωνεί με τα στοιχεία που υπάρχουν στην πινακίδα τύπου. Το εργαλείο δεν επιτρέπεται να είναι συνδεδεμένο στο ηλεκτρικό δίκτυο.

### ΚΙΝΔΥΝΟΣ

Στις διαμπερείς διατρήσεις σε τοίχια ασφαλίστε την περιοχή πίσω από τον τοίχο, διότι μπορεί να πέσει υλικό ή ο πυρήνας διάτρησης προς τα πίσω. Στις

διαμπερείς διατρήσεις σε οροφές ασφαλίστε την περιοχή από κάτω, διότι μπορεί να πέσει υλικό ο πυρήνας διάτρησης.

### ΠΡΟΣΟΧΗ

Το εργαλείο δεν επιτρέπεται να είναι συνδεδεμένο στο ηλεκτρικό δίκτυο κατά τη μεταφορά του. Αποσυνδέστε το φως από την πρίζα.

### 6.1 Ρύθμιση θέσης πλαϊνής χειρολαβής

### ΠΡΟΣΟΧΗ

Αποσυνδέστε το φως από την πρίζα.

1. Ανοίξτε το στήριγμα της πλαϊνής χειρολαβής περιστρέφοντας τη λαβή.
2. Περιστρέψτε την πλαϊνή χειρολαβή στην επιθυμητή θέση.
3. Στερεώστε την πλαϊνή χειρολαβή περιστρέφοντας την έτσι ώστε να μην μπορεί να περιστραφεί.

## 6.2 Τοποθέτηση αδαμαντοφόρου ποτηροτύπανου **3**



### ΚΙΝΔΥΝΟΣ

**Μη χρησιμοποιείτε εξαρτήματα που έχουν υποστεί ζημιά. Ελέγχετε πριν από κάθε χρήση τα εξαρτήματα για τυχόν θραύσματα και ρωγμές, φθορά ή έντονη φθορά από την χρήση. Μην χρησιμοποιείτε εξαρτήματα που έχουν υποστεί ζημιά.** Μπορεί να εκσφενδονιστούν θραύσματα του αντικειμένου ή σπασμένα εξαρτήματα και να προκαλέσουν τραυματισμούς και εκτός της περιοχής εργασίας.

### ΥΠΟΔΕΙΞΗ

Πρέπει να αντικαθιστάτε τα αδαμαντοφόρα ποτηροτύπανα μόλις μειωθεί αισθητά οι απόδοση κοπής ή/και η πρόοδος διάτρησης. Γενικά, αυτό έχει συμβεί, όταν το ύψος των αδαμαντοφόρων τμημάτων είναι μικρότερο από 2 mm.

### ΠΡΟΣΟΧΗ

**Για να αποφύγετε τραυματισμούς, χρησιμοποιήστε μόνο γνήσια ποτηροτύπανα και αξεσουάρ της Hilti για το DD 110-D. Στα εργαλεία με τσοκ BI+ επιτρέπεται μόνο η χρήση γνήσιων ποτηροτύπανων της Hilti.**

### ΠΡΟΣΟΧΗ

Στο εξάρτημα μπορεί να αναπτυχθούν υψηλές θερμοκρασίες από τη χρήση ή από το τρόχισμα. Μπορεί να καεί στα χέρια. **Για την αλλαγή των εξαρτημάτων χρησιμοποιείτε προστατευτικά γάντια.**

### ΠΡΟΣΟΧΗ

**Αποσυνδέστε το φις από την πρίζα.**

### ΠΡΟΣΟΧΗ

**Βεβαιωθείτε ότι το βοήθημα διάτρησης έχει τοποθετηθεί καλά στο ποτηροτύπανο.**

### ΠΡΟΣΟΧΗ

**Σε περίπτωση χρήσης του βοηθήματος διάτρησης, μη χρησιμοποιείτε το εργαλείο χωρίς φορτίο χωρίς να έχει επαφή με το υπόστρωμα.**

### ΥΠΟΔΕΙΞΗ

Ο χειρισμός των τσοκ BR, BT, M16, M27 γίνεται με κατάλληλο γερμανικό κλειδί.

Το τσοκ, ο αντάπτορας και το εξάρτημα πρέπει να είναι καθαρά.

1. Ανοίξτε το τσοκ (BI+) περιστρέφοντας το με τη φορά του συμβόλου που απεικονίζει έναν ανοιχτό συνδετήρα.
2. Τοποθετήστε το αδαμαντοφόρο ποτηροτύπανο από μπροστά στην οδόντωση του τσοκ (BI+) στο εργαλείο και περιστρέψτε το μέχρι να ασφαλίσει.
3. Κλείστε το τσοκ (BI+) περιστρέφοντας το με τη φορά του συμβόλου που απεικονίζει έναν κλειστό συνδετήρα.
4. Ελέγξτε εάν έχει εδράσει καλά το ποτηροτύπανο στο τσοκ, τραβώντας και κουνώντας το προς όλες τις κατευθύνσεις.

## 6.3 Τοποθέτηση διάταξης αναρρόφησης σκόνης (προαιρετικά)

### 6.3.1 Ποτηροτύπανο ηλεκτρικών κουτιών **4**

1. Σπρώξτε το βοήθημα διάτρησης με τη μύτη προς τα έξω μέχρι να τερματίσει στην απόληξη για ποτηροτύπανο ηλεκτρικών κουτιών με αναρρόφηση σκόνης.
2. Τοποθετήστε την απόληξη στο τσοκ όπως και για την τοποθέτηση του αδαμαντοφόρου ποτηροτύπανου.
3. Σπρώξτε το δαχτυλίδι ασφάλισης και το σύστημα αναρρόφησης σκόνης προς το εργαλείο.
4. Τοποθετήστε το ποτηροτύπανο για ηλεκτρικά κουτιά στην απόληξη.
5. Σπρώξτε τη διάταξη αναρρόφησης σκόνης προς το εξάρτημα, μέχρι να εφαρμόσει στο ποτηροτύπανο και στερεώστε τη σε αυτή τη θέση, σπρώχνοντας το δαχτυλίδι ασφάλισης προς το ποτηροτύπανο ηλεκτρικών κουτιών.
6. Ελέγξτε ότι περιστρέφεται ελεύθερα το σύστημα αναρρόφησης σκόνης σε σχέση με το εργαλείο.

### 6.3.2 Ποτηροτύπανο

1. Τοποθετήστε την απόληξη για το ποτηροτύπανο με την αναρρόφηση σκόνης στο τσοκ όπως και για την τοποθέτηση του αδαμαντοφόρου ποτηροτύπανου.
2. Τοποθετήστε το ποτηροτύπανο στην απόληξη.

### 6.4 Επιλογή αριθμού στροφών (ταχύτητας) **5**

#### ΠΡΟΣΟΧΗ

**Η επιλογή να μην γίνεται όσο λειτουργεί το εργαλείο. Περιμένετε να σταματήσει τελείως ο άξονας.**

Επιλέξτε τη θέση του διακόπτη ανάλογα με τη διάμετρο διάτρησης που χρησιμοποιείτε. Περιστρέψτε το διακόπτη στην προτεινόμενη θέση, περιστρέφοντας ταυτόχρονα με το χέρι το ποτηροτύπανο (βλέπε κεφάλαιο Περιγραφή).

## 6.5 Αφαίρεση αδαμαντοφόρου ποτηροτρύπανου



### ΠΡΟΣΟΧΗ

Στο εξάρτημα μπορεί να αναπτυχθούν υψηλές θερμοκρασίες από τη χρήση ή από το τρόχισμα. Μπορεί να καείτε στα χέρια. **Για την αλλαγή των εξαρτημάτων χρησιμοποιείτε προστατευτικά γάντια.**

### ΠΡΟΣΟΧΗ

Αποσυνδέστε το φιν από την πρίζα.

### ΥΠΟΔΕΙΞΗ

Στα τσοκ BR, BT, M27, M16 σφίξτε το τσοκ και αφαιρέστε στη συνέχεια το ποτηροτρύπανο με κατάλληλο κάθε φορά γερμανικό κλειδί.

1. Ανοίξτε το τσοκ (Bl+) περιστρέφοντάς το με τη φορά του συμβόλου που απεικονίζει έναν ανοιχτό συνδετήρα.
2. Τραβήξτε το χιτώνιο χειρισμού στο τσοκ προς το εργαλείο με τη φορά του βέλους. Με αυτόν τον τρόπο απασφαλίζεται το ποτηροτρύπανο.
3. Απομακρύνετε το ποτηροτρύπανο.

## 7 Χειρισμός



### ΠΡΟΕΙΔΟΠΟΙΗΣΗ

Βεβαιωθείτε ότι ο το καλώδιο τροφοδοσίας και οι εύκαμπτοι σωλήνες δεν έρχονται σε επαφή με περιστρεφόμενα εξαρτήματα.

### ΚΙΝΔΥΝΟΣ

Στις εργασίες με ποτηροτρύπανα με σχισμές προσέχετε ώστε να μην ακουμπήσετε τα δάκτυλα στις σχισμές.

### ΠΡΟΣΟΧΗ

Το εργαλείο και η διαδικασία διάτρησης παράγει θόρυβο. **Φοράτε ωτοασπίδες.** Ο πολύ δυνατός θόρυβος μπορεί να προκαλέσει βλάβες στην ακοή.

### ΠΡΟΣΟΧΗ

Από τη διάτρηση ενδέχεται να προκληθούν επικίνδυνα θραύσματα. Τα θραύσματα του υλικού μπορεί να προκαλέσουν τραυματισμούς στο σώμα και στα μάτια. **Χρησιμοποιείτε προστατευτικά γυαλιά και προστατευτικό κράνος.**

### ΠΡΟΕΙΔΟΠΟΙΗΣΗ

Το εργαλείο έχει, ανάλογα με τις δυνατότητες χρήσης του, μεγάλη ροπή στρέψης. **Χρησιμοποιείτε την παλινή χειρολαβή και εργάζεστε κρατώντας το εργαλείο πάντα με τα δύο χέρια.** Ο χρήστης πρέπει να είναι προετοιμασμένος για το ενδεχόμενο να μπλοκάρει ξαφνικά το εργαλείο.

### ΚΙΝΔΥΝΟΣ

Ο χρήστης πρέπει να είναι προετοιμασμένος ότι το εργαλείο ενδέχεται να μπλοκάρει ξαφνικά και να έχει απόλυτη ευστάθεια και με τα δύο πόδια.

#### 7.1 Αντικλεπτική προστασία TPS (προαιρετικά)

### ΥΠΟΔΕΙΞΗ

Το εργαλείο μπορεί να εξοπλιστεί προαιρετικά με τη λειτουργία "αντικλεπτική προστασία". Εάν το εργαλείο είναι εξοπλισμένο με αυτήν τη λειτουργία, μπορεί να ξεκλειδωθεί και να τεθεί σε λειτουργία μόνο με το σχετικό κλειδί ενεργοποίησης.

#### 7.1.1 Ενεργοποίηση εργαλείου

1. Βεβαιωθείτε ότι το εργαλείο τροφοδοτείται με τάση τροφοδοσίας. Η κίτρινη λυχνία αντικλεπτικής προστασίας αναβοσβήνει. Το εργαλείο είναι πλέον έτοιμο για τη λήψη του σήματος από το κλειδί ενεργοποίησης.
2. Φέρτε το κλειδί ενεργοποίησης ή την πόρπη του ρολογιού TPS απευθείας πάνω στο σύμβολο της κλειδαριάς. Όταν σβήσει η κίτρινη λυχνία αντικλεπτικής προστασίας, το εργαλείο έχει ενεργοποιηθεί.

**ΥΠΟΔΕΙΞΗ** Εάν διακοπεί η παροχή ρεύματος, για παράδειγμα αλλάζοντας χώρο εργασίας ή διακοπή ρεύματος, η ετοιμότητα λειτουργίας του εργαλείου διατηρείται για περ. 20 λεπτά. Σε μεγαλύτερες διακοπές πρέπει να ενεργοποιηθεί ξανά το εργαλείο με το κλειδί ενεργοποίησης.

#### 7.1.2 Ενεργοποίηση λειτουργίας αντικλεπτικής προστασίας για το εργαλείο

### ΥΠΟΔΕΙΞΗ

Πληροφορίες για την ενεργοποίηση και τη χρήση της αντικλεπτικής προστασίας μπορείτε να βρείτε στις οδηγίες χρήσης „Αντικλεπτική προστασία“.

## 7.2 Ενεργοποίηση και έλεγχος αυτόματου ρελέ ασφαλείας PRCD (εφόσον υπάρχει)

1. Συνδέστε το φως του εργαλείου σε μια πρίζα με γείωση.
2. Πατήστε το πλήκτρο "Reset" στο αυτόματο ρελέ ασφαλείας PRCD.  
Πρέπει να εμφανιστεί η ένδειξη.
3. Πατήστε το πλήκτρο "TEST" στο αυτόματο ρελέ ασφαλείας PRCD.  
Πρέπει να εξαφανιστεί η ένδειξη.
4. **ΠΡΟΕΙΔΟΠΟΙΗΣΗ** Εάν δεν σβήσει η ένδειξη, δεν επιτρέπεται να συνεχίσετε να χρησιμοποιείτε το εργαλείο. Αναθέστε σε εκπαιδευμένο προσωπικό την επισκευή του εργαλείου με γνήσια ανταλλακτικά.  
Πατήστε το πλήκτρο "Reset" στο αυτόματο ρελέ ασφαλείας PRCD.  
Πρέπει να εμφανιστεί η ένδειξη.

## 7.3 Εργασία με τη διάταξη αναρρόφησης σκόνης

### ΠΡΟΣΟΧΗ

Κατά την εργασία, καθοδηγείτε το λάστιχο της ηλεκτρικής σκούπας πάντα προς τα πίσω και μακριά από το εργαλείο, ώστε να μην μπορεί να έρθει σε επαφή με το ποτηροτρύπανο.

### ΠΡΟΣΟΧΗ

Για τη διάθεση των υλικών αναρρόφησης στα απορρίμματα διαβάστε τις οδηγίες χρήσης της ηλεκτρικής σκούπας.

### ΥΠΟΔΕΙΞΗ

Για την αποφυγή ηλεκτροστατικών φαινομένων χρησιμοποιείτε αντιστατική ηλεκτρική σκούπα.

## 7.3.1 Ηλεκτρική σκούπα με πρίζα τροφοδοσίας για ηλεκτρικά εργαλεία

### ΠΡΟΣΟΧΗ

Στις εργασίες με τη διάταξη αναρρόφησης σκόνης μη χρησιμοποιείτε ποτηροτρύπανα με σχισμές.

### ΥΠΟΔΕΙΞΗ

Οι προαιρετικές εργασίες πρέπει να πραγματοποιούνται σε περίπτωση χρήσης του βοηθήματος διάτρησης δύο τμημάτων.

1. Τοποθετήστε την πλαϊνή χειρολαβή στην επιθυμητή θέση και στερεώστε τη.
2. Τοποθετήστε το βοήθημα διάτρησης (προαιρετικά).
3. Συνδέστε το φως του εργαλείου στην πρίζα της ηλεκτρικής σκούπας.
4. Συνδέστε το φως της ηλεκτρικής σκούπας στην πρίζα και πατήστε, εφόσον υπάρχει, το διακόπτη "Reset" του PRCD.
5. Φέρτε το εργαλείο στο κέντρο του σημείου διάτρησης.

6. Πατήστε το διακόπτη on/off του ηλεκτρικού εργαλείου.  
**ΥΠΟΔΕΙΞΗ** Η ηλεκτρική σκούπα ενεργοποιείται με χρονοκαθυστέρηση, μετά το ηλεκτρικό εργαλείο. Μετά την απενεργοποίηση του ηλεκτρικού εργαλείου, η ηλεκτρική σκούπα απενεργοποιείται με καθυστέρηση.
7. Πιέστε στην αρχή ελαφρά, μέχρι να κεντραριστεί το ποτηροτρύπανο και αυξήστε την πίεση στη συνέχεια. Κάντε μια οπή-οδηγό βάθους 3-5 mm (προαιρετικά).
8. Σταματήστε το εργαλείο αφήνοντας το διακόπτη on/off και περιμένετε μέχρι να σταματήσει τελείως το ποτηροτρύπανο (προαιρετικά).
9. Απομακρύνετε το βοήθημα διάτρησης από το ποτηροτρύπανο (προαιρετικά).
10. Τοποθετήστε το ποτηροτρύπανο στην οπή-οδηγό, πατήστε το διακόπτη on/off και συνεχίστε τη διάτρηση (προαιρετικά).

## 7.3.2 Ηλεκτρική σκούπα χωρίς πρίζα τροφοδοσίας για ηλεκτρικά εργαλεία

### ΠΡΟΣΟΧΗ

Στις εργασίες με τη διάταξη αναρρόφησης σκόνης μη χρησιμοποιείτε ποτηροτρύπανα με σχισμές.

### ΥΠΟΔΕΙΞΗ

Οι προαιρετικές εργασίες πρέπει να πραγματοποιούνται σε περίπτωση χρήσης του βοηθήματος διάτρησης δύο τμημάτων.

1. Τοποθετήστε την πλαϊνή χειρολαβή στην επιθυμητή θέση και στερεώστε τη.
2. Τοποθετήστε το βοήθημα διάτρησης (προαιρετικά).
3. Συνδέστε το φως της ηλεκτρικής σκούπας στην πρίζα και θέστε σε λειτουργία την ηλεκτρική σκούπα.
4. Συνδέστε το φως του εργαλείου στην πρίζα και πατήστε, εφόσον υπάρχει, το διακόπτη "Reset" του PRCD.
5. Πατήστε το διακόπτη on/off του ηλεκτρικού εργαλείου.
6. Πιέστε στην αρχή ελαφρά, μέχρι να κεντραριστεί το ποτηροτρύπανο και αυξήστε την πίεση στη συνέχεια. Κάντε μια οπή-οδηγό βάθους 3-5 mm (προαιρετικά).
7. Σταματήστε το εργαλείο αφήνοντας το διακόπτη on/off και περιμένετε μέχρι να σταματήσει τελείως το ποτηροτρύπανο (προαιρετικά).
8. Απομακρύνετε το βοήθημα διάτρησης από το ποτηροτρύπανο (προαιρετικά).
9. Τοποθετήστε το ποτηροτρύπανο στην οπή-οδηγό, πατήστε το διακόπτη on/off και συνεχίστε τη διάτρηση (προαιρετικά).
10. Αφήστε την ηλεκτρική σκούπα να λειτουργήσει μερικά δευτερόλεπτα περισσότερο από το εργαλείο πριν την θέσετε εκτός λειτουργίας, ώστε να αναρροφήσει και το υλικό που έχει απομείνει.

#### 7.4 Εργασία χωρίς διάταξη αναρρόφησης σκόνης



el

##### ΥΠΟΔΕΙΞΗ

Χρησιμοποιείτε ποτηροτρύπανα με σχισμές, όταν τρυπάτε χωρίς διάταξη αναρρόφησης σκόνης.

##### ΥΠΟΔΕΙΞΗ

Απομακρύνετε τη διάταξη αναρρόφησης σκόνης ή στερεώστε τη ώστε να μην περιστρέφεται.

##### ΥΠΟΔΕΙΞΗ

Οι προαιρετικές εργασίες πρέπει να πραγματοποιούνται σε περίπτωση χρήσης του βοηθήματος διάτρησης δύο τμημάτων.

##### ΠΡΟΣΟΧΗ

**Αποσυνδέστε το φις από την πρίζα, όταν απομακρύνετε τον πυρήνα διάτρησης.**

##### ΚΙΝΔΥΝΟΣ

**Φοράτε απλή μάσκα προστασίας της αναπνοής.**

##### ΥΠΟΔΕΙΞΗ

Η σκόνη εξέρχεται προς όλες τις κατευθύνσεις. Η διάτρηση, ιδίως σε ύψος πάνω από το κεφάλι, είναι ιδιαίτερα δυσάρεστη χωρίς αναρρόφηση σκόνης και η απόδοση δεν είναι ιδανική. Δεν προτείνεται επομένως η διάτρηση σε ύψος πάνω από το κεφάλι χωρίς αναρρόφηση σκόνης. Στη στεγνή διάτρηση, συνιστάται να χρησιμοποιείτε πάντα την αναρρόφηση σκόνης μαζί με κατάλληλη ηλεκτρική σκούπα.

1. Τοποθετήστε την πλαϊνή χειρολαβή στην επιθυμητή θέση και στερεώστε τη.
2. Τοποθετήστε το βοήθημα διάτρησης (προαιρετικά).
3. Συνδέστε το φις στην πρίζα και πατήστε, εφόσον υπάρχει, το διακόπτη "Reset" του PRCD.
4. Φέρτε το εργαλείο στο κέντρο του σημείου διάτρησης.
5. Πατήστε το διακόπτη on/off του ηλεκτρικού εργαλείου.
6. Πιέστε στην αρχή ελαφρά, μέχρι να κεντραριστεί το ποτηροτρύπανο και αυξήστε την πίεση στη συνέχεια. Κάντε μια οπή-οδηγό βάθους 3-5 mm (προαιρετικά).
7. Σταματήστε το εργαλείο αφήνοντας το διακόπτη on/off και περιμένετε μέχρι να σταματήσει τελείως το ποτηροτρύπανο (προαιρετικά).
8. Απομακρύνετε το βοήθημα διάτρησης από το ποτηροτρύπανο (προαιρετικά).
9. Τοποθετήστε το ποτηροτρύπανο στην οπή-οδηγό, πατήστε το διακόπτη on/off και συνεχίστε τη διάτρηση (προαιρετικά).

#### 7.5 Απενεργοποίηση και αποσυαρμολόγηση του συστήματος



##### ΠΡΟΣΟΧΗ

**Για την αλλαγή εξαρτημάτων χρησιμοποιήστε προστατευτικά γάντια, δεδομένου ότι τα εξαρτήματα καίνε από τη χρήση.**

##### ΠΡΟΣΟΧΗ

Το ποτηροτρύπανο είναι γεμάτο με σκόνη και υλικό διάτρησης. **Βεβαιωθείτε ότι έχετε καλή ευστάθεια για το πρόσθετο βάρος του υλικού διάτρησης.**

##### ΥΠΟΔΕΙΞΗ

Μεταφέρετε το εργαλείο κατά προτίμηση με τη βαλίτσα της Hilti.

1. Αφήστε το διακόπτη on/off του ηλεκτρικού εργαλείου και τραβήξτε σιγά-σιγά το ποτηροτρύπανο από την οπή διάτρησης.
2. Θέστε εκτός λειτουργίας την ηλεκτρική σκούπα, εάν την χρησιμοποιούσατε.
3. Βεβαιωθείτε ότι το εργαλείο δεν είναι πλέον συνδεδεμένο στο ηλεκτρικό δίκτυο.
4. Απομακρύνετε, εφόσον είναι απαραίτητο, τον πυρήνα διάτρησης.
5. Απομακρύνετε το ποτηροτρύπανο.

#### 7.6 Στάδια εργασίας σε περίπτωση παγίδευσης του ποτηροτρύπανου

Σε περίπτωση που έχει παγιδευτεί το ποτηροτρύπανο, ενεργοποιείται ο συμπλέκτης ολίσθησης μέχρι ο χρήστης να απενεργοποιήσει το εργαλείο. Το ποτηροτρύπανο μπορεί να ελευθερωθεί με τις εξής ενέργειες:

##### 7.6.1 Αποσύνδεση ποτηροτρύπανου με γερμανικό κλειδί

1. Αποσυνδέστε το φις από την πρίζα.
2. Πιάστε το ποτηροτρύπανο κοντά στην απόληξη με γερμανικό κλειδί και αποσυνδέστε το ποτηροτρύπανο περιστρέφοντας.
3. Συνδέστε το φις του εργαλείου στην πρίζα.
4. Συνεχίστε τη διαδικασία διάτρησης.

##### 7.7 Μεταφορά

##### ΠΡΟΣΟΧΗ

**Το εργαλείο δεν επιτρέπεται να είναι συνδεδεμένο στο ηλεκτρικό δίκτυο.**

##### ΥΠΟΔΕΙΞΗ

Αποθηκεύετε και μεταφέρετε το εργαλείο, εάν είναι δυνατόν, στη βαλίτσα.

## 8 Φροντίδα και συντήρηση

### ΠΡΟΣΟΧΗ

Αποσυνδέστε το φινι από την πρίζα.

#### 8.1 Φροντίδα των εξαρτημάτων και των μεταλλικών μερών

Απομακρύνετε τις ακαθαρσίες που έχουν επικαθίσει και προστατέψτε την επιφάνεια των εξαρτημάτων και του τσοκ, τρίβοντάς τα τακτικά με ένα πανί καθαρισμού εμποτισμένο σε λάδι.

Διατηρείτε την απόληξη πάντα καθαρή και ελαφρώς λιπασμένη.

#### 8.2 Φροντίδα του εργαλείου

### ΠΡΟΣΟΧΗ

Διατηρήστε το εργαλείο, ιδίως τις επιφάνειες της λαβής, στεγνό, καθαρό και χωρίς λάδια και γράσα. Μη χρησιμοποιείτε υλικά περιποίησης που περιέχουν σιλικόνη.

Ποτέ μη χρησιμοποιείτε το εργαλείο με βουλωμένες σχισμές αερισμού! Καθαρίζετε τις σχισμές αερισμού προσεκτικά με μια στεγνή βούρτσα. Εμποδίστε την εισχώρηση ξένων σωμάτων στο εσωτερικό του εργαλείου. Καθαρίζετε τακτικά την εξωτερική πλευρά του εργαλείου με ένα ελαφρά βρεγμένο πανί καθαρισμού. Μη χρησιμοποιείτε συσκευή ψεκασμού, συσκευή εκτόξευσης δέσμης ατμού ή τρεχούμενο νερό για τον καθαρισμό! Με αυτόν τον τρόπο μπορεί να επηρεαστεί αρνητικά η ηλεκτρική ασφάλεια του εργαλείου.

#### 8.3 Συντήρηση

### ΠΡΟΕΙΔΟΠΟΙΗΣΗ

Επισκευές σε ηλεκτρικά μέρη επιτρέπεται να διενεργούνται μόνο από εξειδικευμένο ηλεκτρολόγο.

Ελέγχετε τακτικά όλα τα εξωτερικά μέρη του εργαλείου για τυχόν ζημιές και την άψογη λειτουργία όλων των χειριστηρίων. Μη χρησιμοποιείτε το εργαλείο, όταν έχουν υποστεί ζημιά κάποια μέρη του ή όταν δεν λειτουργούν

άψογα τα χειριστήρια. Αναθέστε την επισκευή του εργαλείου στο σέρβις της Hilti.

#### 8.4 Αντικατάσταση ψηκτρών 7

### ΥΠΟΔΕΙΞΗ

Η ενδεικτική λυχνία με το σύμβολο, που απεικονίζει ένα γερμανικό κλειδί, ανάβει όταν χρειάζονται αντικατάσταση οι ψήκτρες.

### ΚΙΝΔΥΝΟΣ

Η συντήρηση και η επισκευή του εργαλείου επιτρέπεται μόνο από εξουσιοδοτημένο, ενημερωμένο προσωπικό! Το προσωπικό αυτό πρέπει να έχει ενημερωθεί ειδικά για τους πιθανούς κινδύνους. Εάν δεν τηρήσετε τις ακόλουθες υποδείξεις υπάρχει κίνδυνος επαφής με επικίνδυνη ηλεκτρική τάση.

1. Αποσυνδέστε το εργαλείο από το ηλεκτρικό δίκτυο.
2. Ανοίξτε τα καλύμματα για τις ψήκτρες που υπάρχουν αριστερά και δεξιά του μοτέρ.
3. Προσέξτε πώς είναι τοποθετημένες οι ψήκτρες και τα σύρματα των καλωδίων. Αφαιρέστε τις παλιές ψήκτρες από το εργαλείο.
4. Τοποθετήστε τις καινούργιες ψήκτρες όπως ακριβώς ήταν τοποθετημένες οι παλιές (αριθμός ανταλλακτικού: Ψήκτρα ΑΟ ML 100-127 V: 39577; Ψήκτρα ΑΟ ML 220-240 V: 39576).  
**ΥΠΟΔΕΙΞΗ** Προσέξτε κατά την τοποθέτηση, ώστε να μην προκαλέσετε ζημιά στη μόνωση του σύρματος.
5. Βιδώστε τα καλύμματα για τις ψήκτρες που υπάρχουν αριστερά και δεξιά του μοτέρ.  
**ΥΠΟΔΕΙΞΗ** Η ενδεικτική λυχνία σβήνει μετά την αντικατάσταση των ψηκτρών, όταν συνδέσετε το εργαλείο ξανά στο ηλεκτρικό δίκτυο.

#### 8.5 Έλεγχος μετά από εργασίες φροντίδας και συντήρησης

Μετά από εργασίες φροντίδας και συντήρησης πρέπει να ελέγχετε εάν έχουν τοποθετηθεί και λειτουργούν σωστά όλα τα συστήματα προστασίας.

## 9 Εντοπισμός προβλημάτων

Βλάβη	Πιθανή αιτία	Αντιμετώπιση
Το εργαλείο δεν παίρνει εμπρός	Διακοπή τροφοδοσίας ρεύματος	Τοποθέτηση άλλης ηλεκτρικής συσκευής, έλεγχος λειτουργίας Ελεγχος φινι, καλωδίου, PRCD, ηλεκτρικού δικτύου
	Ψήκτρες απενεργοποιημένες	Αντικατάσταση ψηκτρών Βλέπε κεφάλαιο: 8.4 Αντικατάσταση ψηκτρών 7
	Διακόπτης on/off χαλασμένος	Αναθέστε την επισκευή του εργαλείου στο σέρβις της Hilti.



Βλάβη	Πιθανή αιτία	Αντιμετώπιση
Το εργαλείο δεν παίρνει εμπρός	Διακοπή τροφοδοσίας ρεύματος	Ελέγξτε το καλώδιο τροφοδοσίας και ενδεχομένως την ηλεκτρική σκούπα, την μπαλαντέζα, το φως, το PRCD και αναθέστε ενδεχομένως σε εξειδικευμένο ηλεκτρολόγο την αντικατάσταση.
	Βλάβη στο ηλεκτρονικό σύστημα	Αναθέστε την επισκευή του εργαλείου στο σέρβις της Hilti.
Το εργαλείο δε λειτουργεί και η ένδειξη σέρβις ανάβει	Ψήκτρες φθαρμένες	Αντικατάσταση ψηκτρών Βλέπε κεφάλαιο: 8.4 Αντικατάσταση ψηκτρών <b>7</b>
Το εργαλείο δε λειτουργεί, έχουν αντικατασταθεί οι ψήκτρες, η ένδειξη σέρβις ανάβει	Ζημιές στο εργαλείο.	Αναθέστε την επισκευή του εργαλείου στο σέρβις της Hilti.
Ανάβει η ένδειξη σέρβις	Ψήκτρες φθαρμένες, δυνατότητα λειτουργίας για ορισμένες ώρες ακόμη.	Πρέπει να αντικατασταθούν οι ψήκτρες. Βλέπε κεφάλαιο: 8.4 Αντικατάσταση ψηκτρών <b>7</b>
Αναβοσβήνει η ένδειξη σέρβις	Σφάλμα αριθμού στροφών	Αναθέστε την επισκευή του εργαλείου στο σέρβις της Hilti.
Το εργαλείο δεν παίρνει εμπρός, η ένδειξη αντικλεπτικής προστασίας αναβοσβήνει σε κίτρινο χρώμα.	Το εργαλείο δεν έχει ενεργοποιηθεί (εφόσον έχει αντικλεπτική προστασία, προαιρετικά).	Ενεργοποίηση εργαλείου με το κλειδί ενεργοποίησης.
Το μοτέρ λειτουργεί. Το ποτηροτρύπανο δεν περιστρέφεται	Ο διακόπτης ταχύτητας δεν έχει κουμπώσει	Πατήστε το διακόπτη ταχυτήτων μέχρι να κουμπώσει αισθητά
	Μηχανισμός κίνησης ελαττωματικός	Αναθέστε την επισκευή του εργαλείου στο σέρβις της Hilti.
Η ταχύτητα διάτρησης μειώνεται	Αδαμαντοφόρο ποτηροτρύπανο γυαλισμένο	Τροχίστε το αδαμαντοφόρο ποτηροτρύπανο σε πλάκα τροχίσματος
	Αδαμαντοφόρο ποτηροτρύπανο γυαλισμένο	Λανθασμένος τύπος ποτηροτρυπανου, συμβουλευτείτε τη Hilti
	Ο πυρήνας διάτρησης κολλάει στο τρυπάνι	Απομακρύνετε τον πυρήνα διάτρησης
	Έχει επιτευχθεί το μέγιστο βάθος διάτρησης	Απομακρύνετε τον πυρήνα διάτρησης και χρησιμοποιήστε προέκταση ποτηροτρυπανου
	Αδαμαντοφόρο ποτηροτρύπανο ελαττωματικό	Ελέγξτε το αδαμαντοφόρο ποτηροτρύπανο για ζημιά και αντικαταστήστε το εφόσον χρειάζεται
	Συμπλέκτης ολίσθησης ενεργοποιείται πολύ νωρίς ή πατινάρει	Αναθέστε την επισκευή του εργαλείου στο σέρβις της Hilti.
Η σκόνη εμποδίζει την πρόοδο της διάτρησης	Χρησιμοποιήστε κατάλληλη διάταξη αναρρόφησης σκόνης	
Το αδαμαντοφόρο ποτηροτρύπανο δεν μπαίνει στο τσοκ	Απόληξη/τσοκ έχουν λερωθεί ή υποστεί ζημιά	Καθαρίστε ή αντικαταστήστε εφόσον χρειάζεται την απόληξη/το τσοκ
Το σύστημα διάτρησης έχει πολύ μεγάλη ανοχή	Το ποτηροτρύπανο δεν έχει βιδωθεί επαρκώς στο τσοκ	Βιδώστε καλά
	Ελαττωματική απόληξη	Ελέγξτε την απόληξη και αντικαταστήστε την εφόσον χρειάζεται

## 10 Διάθεση στα απορρίμματα



Τα εργαλεία της Hilti είναι κατασκευασμένα σε μεγάλο ποσοστό από ανακυκλώσιμα υλικά. Προϋπόθεση για την ανακύκλωσή τους είναι ο κατάλληλος διαχωρισμός των υλικών. Σε πολλές χώρες, η Hilti έχει οργανωθεί ήδη ώστε να μπορείτε να επιστρέψετε το παλιό σας εργαλείο για ανακύκλωση. Ρωτήστε το τμήμα εξυπηρέτησης πελατών της Hilti ή τον σύμβουλο πωλήσεων.



Μόνο για τις χώρες της ΕΕ

Μην πετάτε τα ηλεκτρικά εργαλεία στον κάδο οικιακών απορριμμάτων!

Σύμφωνα με την ευρωπαϊκή οδηγία περί ηλεκτρικών και ηλεκτρονικών συσκευών και την ενσωμάτωσή της στο εθνικό δίκαιο, τα ηλεκτρικά εργαλεία πρέπει να συλλέγονται ξεχωριστά και να επιστρέφονται για ανακύκλωση με τρόπο φιλικό προς το περιβάλλον.

## 11 Εγγύηση κατασκευαστή, εργαλεία

Για ερωτήσεις σχετικά με τους όρους εγγύησης απευθυνθείτε στον τοπικό συνεργάτη της HILTI.

## 12 Δήλωση συμμόρφωσης ΕΚ (πρωτότυπο)

Περιγραφή:	Σύστημα διάτρησης με διαμάντι
Περιγραφή τύπου:	DD 110-D
Έτος κατασκευής:	2007

Δηλώνουμε ως μόνοι υπεύθυνοι, ότι αυτό το προϊόν ανταποκρίνεται στις ακόλουθες οδηγίες και πρότυπα: έως 19 Απριλίου 2016: 2004/108/EK, από 20 Απριλίου 2016: 2014/30/EE, 2006/42/EK, 2011/65/EE, EN 60745-1, EN 60745-2-1, EN ISO 12100.

Hilti Corporation, Feldkircherstrasse 100,  
FL-9494 Schaan

**Paolo Luccini**  
Head of BA Quality and Process  
Management  
Business Area Electric Tools &  
Accessories  
06/2015

**Johannes Wilfried Huber**  
Senior Vice President

Business Unit Diamond

06/2015

### Τεχνική τεκμηρίωση στην:

Hilti Entwicklungsgesellschaft mbH  
Zulassung Elektrowerkzeuge  
Hiltistrasse 6  
86916 Kaufering  
Deutschland



Hilti Corporation

LI-9494 Schaan

Tel.: +423 / 234 21 11

Fax: +423 / 234 29 65

[www.hilti.com](http://www.hilti.com)

Hilti = registered trademark of Hilti Corp., Schaan  
Pos. 7 | 20150922

