

HILTI

DD 110-D

Bedienungsanleitung

de

Mode d'emploi

fr

Istruzioni d'uso

it

Gebruiksaanwijzing

nl

Návod k obsluze

cs

Návod na obsluhu

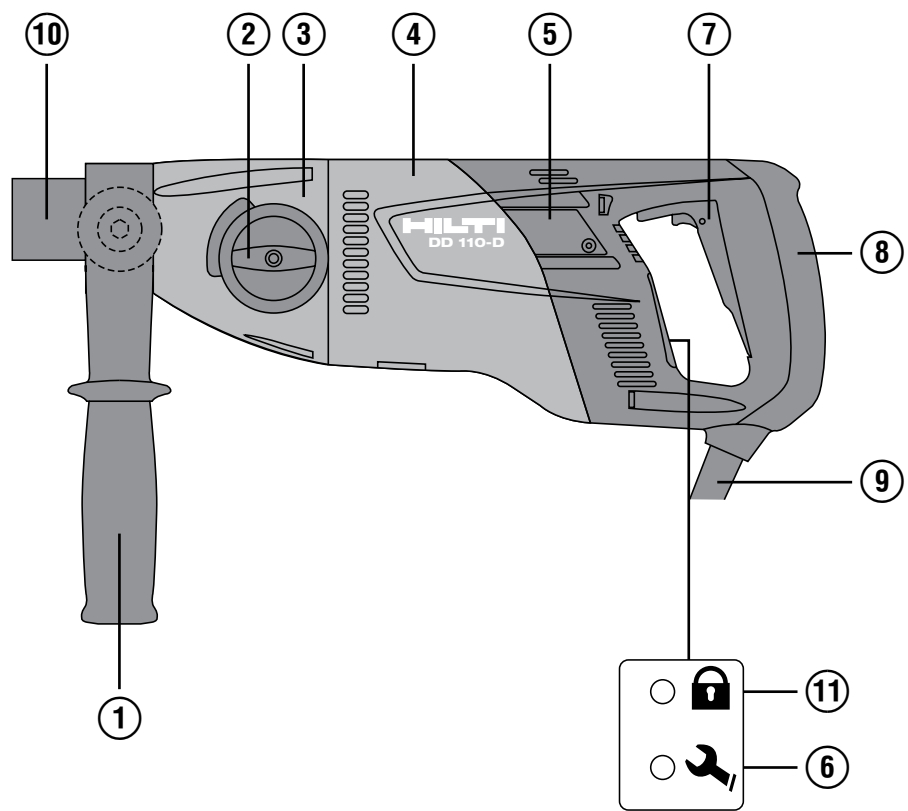
sk

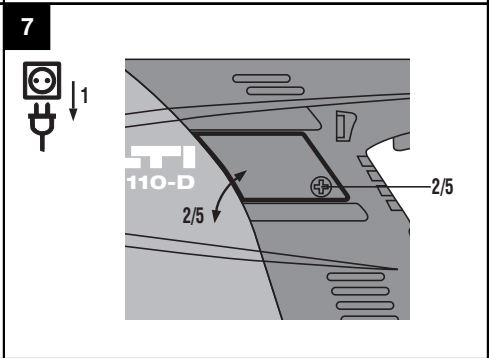
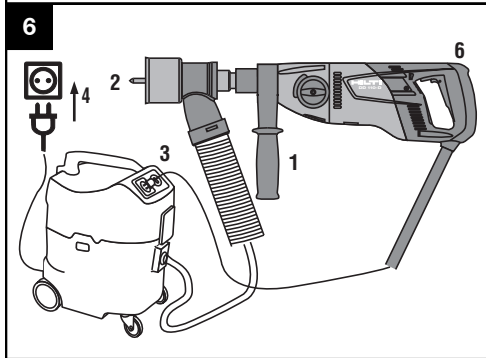
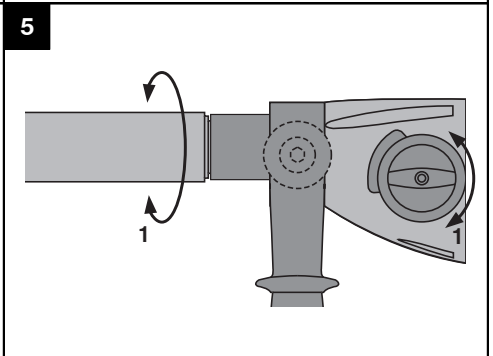
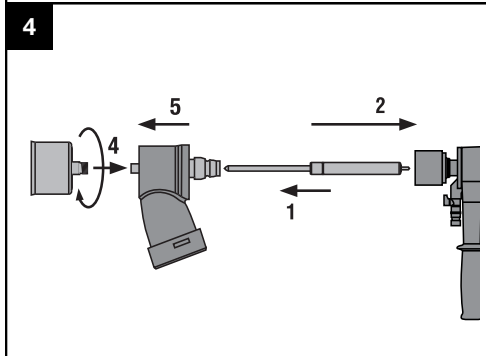
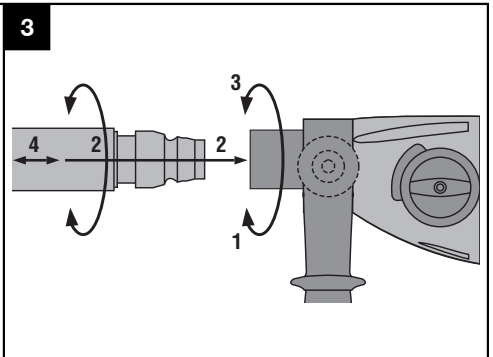
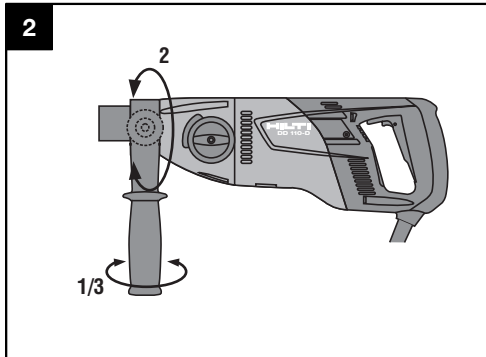
Instrukcja obsługi

pl



1





OORSPRONKELIJKE GEBRUIKSAANWIJZING

DD 110-D Diamantboorsysteem

Lees de handleiding voor het eerste gebruik beslist door.

Bewaar deze handleiding altijd bij het apparaat.

Geef het apparaat alleen samen met de handleiding aan andere personen door.

Inhoud	Pagina
1 Algemene opmerkingen	45
2 Beschrijving	46
3 Toebehoren	48
4 Technische gegevens	48
5 Veiligheidsinstructies	49
6 Inbedrijfneming	52
7 Bediening	54
8 Verzorging en onderhoud	56
9 Foutopsporing	57
10 Afval voor hergebruik recyclen	58
11 Fabrieksgarantie op de apparatuur	58
12 EG-conformiteitsverklaring (origineel)	59

1 Deze nummers verwijzen naar afbeeldingen. De afbeeldingen zijn te vinden aan het begin van de handleiding. In de tekst van deze handleiding betekent »het apparaat« altijd de diamantboormachine DD 110.

Onderdelen, bedienings- en indicatie-elementen 1

Diamantboormachine DD 110-D

- 1 Zijhandgreep
- 2 Tandwielschakelaar
- 3 Aandrijving
- 4 Motor
- 5 Afdekking koolborstels
- 6 Service-indicatie
- 7 Aan-/uitschakelaar
- 8 Handgreep
- 9 Voedingssnoer
- 10 Gereedschapopname
- 11 Speciale uitvoering: TPS

1 Algemene opmerkingen

1.1 Signaalwoorden en hun betekenis

GEVAAR

Voor een direct dreigend gevaar dat tot ernstig letsel of tot de dood leidt.

WAARSCHUWING

Voor een eventueel gevaarlijke situatie die tot ernstig letsel of tot de dood kan leiden.

ATTENTIE

Voor een eventueel gevaarlijke situatie die tot licht letsel of tot materiële schade kan leiden.

AANWIJZING

Voor gebruikstips en andere nuttige informatie.

1.2 Verklaring van de pictogrammen en overige aanwijzingen

Waarschuwingstekens



Waarschuwing voor algemeen gevaar



Waarschuwing voor gevaarlijke elektrische spanning



Waarschuwing voor heet oppervlak

Gebodstekens



Veiligheids-
bril
dragen



Helm dragen



Gehoorb-
scherming
dragen



Werkhand-
schoenen
dragen



Licht
stofmasker
dragen



Werkshoe-
nen
dragen



Vóór het
gebruik de
handleiding
lezen

Symbolen

/min

Omwentel-
ingen per
minuut



Slotsymbool



Verwijzing
naar
beveiliging
tegen
diefstal



Service-
indicatie



Materialen
afvoeren
voor
recycling

Plaats van de identificatiegegevens op het apparaat

Het type en het seriekenmerk staan op het typeplaatje van uw apparaat. Neem deze gegevens over in uw handleiding en geef ze altijd door wanneer u onze vertegenwoordiging of ons servicestation om informatie vraagt.

Type:

Serienr.:

2 Beschrijving

2.1 Gebruik volgens de voorschriften

De DD 110-D is een elektrisch aangedreven diamantboorapparaat en specifiek voor het handgeleide droog boren met diamantboorkronen en diamant-dozenboren in metselwerk.

Het apparaat is niet geschikt voor het boren in beton of gewapend beton.

Het boren van materialen, waarbij stroomgeleidend of brandbaar stof vrijkomt (bijvoorbeeld hout, magnesium) is niet toegestaan.

Gebruik voor de betreffende toepassing bij voorkeur een mobiele stofafzuiging, bijvoorbeeld de Hilti stofzuiger VCU 40, VCU 40-M of VCD 50.

Gebruik ter voorkoming van letsel alleen originele Hilti boorkronen en DD 110-D toebehoren.

Volg ook de veiligheids- en bedieningsinstructies voor de gebruikte toebehoren.

Neem de specificaties in de handleiding betreffende het gebruik, de verzorging en het onderhoud in acht.

Het apparaat is bestemd voor de professionele gebruiker en mag alleen door geautoriseerd, onderricht personeel bediend, onderhouden en gerepareerd worden. Dit personeel moet speciaal op de hoogte zijn gesteld van de mogelijke gevaren. Het apparaat en de bijbehorende hulpmiddelen kunnen gevaar opleveren als ze door ongeschoolde personen onjuist of niet volgens de voorschriften worden gebruikt.

De werkomgeving kan zijn: bouwplaatsen, werkplaatsen, renovaties, ombouw en nieuwbouw.

Het apparaat mag uitsluitend worden gebruikt met de netspanning en -frequentie die op het typeplaatje staan aangegeven.

Materialen die schadelijk zijn voor de gezondheid (bijv. asbest) mogen niet worden bewerkt.

Aanpassingen of veranderingen aan het apparaat zijn niet toegestaan.

2.2 Toepassing bij verschillende uitvoeringen

Boorwerkzaamheden voor de DD 110-D	Boorkronen \varnothing	Boorricting	Ondergrond
Doorbraak-boren	16...162 mm ($\frac{5}{8}$ "...6 $\frac{1}{2}$ "")	Alle richtingen	Metselwerk (bijvoorbeeld kalkzandsteen, baksteen)
Blinde gaten-/dozenboor	16...162 mm ($\frac{5}{8}$ "...6 $\frac{1}{2}$ "")	Alle richtingen	Metselwerk (bijvoorbeeld kalkzandsteen, baksteen)

2.3 Tabel van de versnellingen en de bijbehorende boorkroondiameters

Versnelling	PCM boorkronen	HDM boorkronen	Nullasttoerental
1	42...162 mm (1 $\frac{5}{8}$ " ... 6 $\frac{1}{2}$ "")	102...162 mm (4" ... 6 $\frac{1}{2}$ "")	650/min
2		16...87 mm ($\frac{5}{8}$ " ... 3 $\frac{1}{2}$ "")	1.380/min

2.4 Diefstalbeveiliging TPS (optioneel)

Het apparaat kan optioneel met de functie "beveiliging tegen diefstal TPS" zijn uitgerust. Is het apparaat met deze functie uitgerust, dan kan het alleen met de bijbehorende vrijeschakelsleutel worden vrijgeschakeld en gebruikt.

2.5 Inbegrepen bij de levering van de standaarduitrusting zijn:

- 1 Apparaat met zijhandgreep en gereedschap-opname
- 1 Handleiding
- 1 Hilti koffer of kartonnen verpakking

2.6 Gebruik van verlengsnoeren

Gebruik alleen verlengsnoeren die voor de toepassing zijn toegestaan en een voldoende diameter hebben.

Aanbevolen minimale diameters en max. snoerlengtes:

Draaddoorsnede	1,5 mm ²	2 mm ²	2,5 mm ²	3,5 mm ²
Netspanning 100 V	niet aanbevolen	niet aanbevolen	niet aanbevolen	40 m
Netspanning 110-120 V	niet aanbevolen	niet aanbevolen	30 m	
Netspanning 220-240 V	30 m		50 m	

Gebruik geen verlengsnoer met een draadkern van 1,25 mm². Gebruik bij apparaten met PRCD alleen verlengsnoeren die zijn voorzien van een aarddraad.

2.7 Het gebruik van een generator of transformator

Dit apparaat kan met een generator of transformator van de bouwplaats worden aangedreven, wanneer aan de volgende voorwaarden is voldaan: afgegeven vermogen in watt minstens het dubbele van wat op het typeplaatje van het apparaat staat aangegeven, de bedrijfsspanning dient altijd binnen de +5 % en -15 % ten opzichte van de nominale spanning te liggen en de frequentie moet 50 tot 60 Hz en nooit meer dan 65 Hz bedragen, en er dient een automatische spanningsregelaar met aanloopversterking voorhanden te zijn.

AANWIJZING

Het in- en uitschakelen van andere apparaten kan onderspannings- en/of overspanningspieken veroorzaken, waardoor het apparaat beschadigd kan raken. Gebruik naast de generator/transformator in geen geval gelijktijdig andere apparaten.

3 Toebehoren

Omschrijving	Artikelnummer, beschrijving
Beveiliging tegen diefstal TPS (Theft Protection System) met Company Card, Company Remote en vrij-schakelsleutel TPS-K	Optioneel
Stofafzuiging	315773
Gereedschapopname M16	315774
Gereedschapopname BI+	315791
Gereedschapsopname BR	315792
Gereedschapopname BT	315793
Tandkransboorkop	315794
Snelspanboorkop	315795
Insteekteinde M27 voor dozenboren	315805
Insteekteinde BI+ voor dozenboren	315806
Insteekteinde M27 voor boorkronen	315807
Insteekteinde BI+ voor boorkronen	315824
Zijhandgreep	315825
Stofafzuiging met insteekteinde BI+ voor boorkronen	315826
Stofafzuiging met insteekteinde M27 voor boorkronen	315827
Stofafzuiging met insteekteinde BI+ voor dozenboren	315828
Stofafzuiging met insteekteinde M27 voor dozenboren	331621
Voorboorhulp dozenboor	281318
Voorboorhulp dozenboor BI+	209661

4 Technische gegevens

Technische wijzigingen voorbehouden!

Informatie over het apparaat en het gebruik ervan

Afmetingen (L x B x H)	446 mm x 120 mm x 170 mm
Gewicht conform EPTA-procedure 01/2003	5,1 kg
Isolatieklasse	II
Beschermingsklasse met PRCD	I

AANWIJZING

Het apparaat wordt in verschillende uitvoeringen, met een variërende nominale spanning aangeboden. De nominale spanning en de nominale spanningsopname van het apparaat staan vermeld op het typeplaatje.

Nominale spanning [V]	100	110	110	120	220	230	240
Netfrequentie (Hz)	50...60	50	60	60	50/60	50...60	50
Nominaal ingangsvermogen [W]	1.450	1.600	1.570		1.600	1.600	1.600

Nominale spanning [V]	100	110	110	120	220	230	240
Nominale stroom [A]	15	15,4	15	14,1	7,7	7,4	7,1
Nominaal toerental 1e versnelling [omw/min]	650	650	650	650	650	650	650
Nominaal toerental 2e versnelling [omw/min]	1.380	1.380	1.380	1.380	1.380	1.380	1.380

nl

AANWIJZING

Het in deze aanwijzingen aangegeven trillingsniveau is overeenkomstig een in EN 60745 genormeerd meetproces gemeten en kan worden gebruikt voor een onderlinge vergelijking van elektrisch gereedschap. Het is ook geschikt voor een voorlopige inschatting van de trillingsbelasting. Het aangegeven trillingsniveau is representatief voor de belangrijkste gebruiksgebieden van het elektrisch apparaat. Als het elektrisch apparaat echter wordt gebruikt voor andere toepassingen, met afwijkende gereedschappen of als het onvoldoende wordt onderhouden, kan het trillingsniveau afwijken. Hierdoor kan de trillingsbelasting over de gehele gebruiksperiode duidelijk worden verhoogd. Voor een nauwkeurige inschatting van de trillingsbelasting moet ook rekening worden gehouden met de tijden waarin het apparaat is uitgeschakeld of weliswaar draait maar niet wordt gebruikt. Hierdoor kan de trillingsbelasting over de gehele gebruiksperiode duidelijk verminderd. Leg de overige veiligheidsmaatregelen ter bescherming van de gebruiker tegen trillingen ook vast, zoals: Onderhoud van het elektrisch apparaat en de gereedschappen, warmhouden van handen, organisatie van de werkzaamheden.

Geluidsinformatie (gemeten volgens EN 60745-2-1)

Typisch A-gekwalficeerd geluidsniveau	95 dB (A)
Typisch A-gekwalficeerd emissiegeluidsniveau	84 dB (A)
Onzekerheid voor het genoemde geluidsniveau	3 dB (A)

Extra informatie volgens EN 60745-1, triaxiale vibratiewaarden (vibratie-vectorsom)

Boren in kalkzandsteen (droog) met PCM-boorkroon, $a_{h, DD}$	12 m/s ²
Boren in kalkzandsteen (droog) met HDM-boorkroon, $a_{h, DD}$	5,8 m/s ²
Onzekerheid (K)	1,5 m/s ²

5 Veiligheidsinstructies

5.1 Algemene veiligheidsaanwijzingen voor elektrische gereedschappen

a) WAARSCHUWING

Lees alle aanwijzingen en veiligheidsvoorschriften. Wanneer de veiligheidsvoorschriften en aanwijzingen niet in acht worden genomen, kan dit een elektrische schok, brand en/of ernstig letsel tot gevolg hebben. **Bewaar alle veiligheidsinstructies en voorschriften goed.** Het in de veiligheidsvoorschriften gebruikte begrip "elektrisch gereedschap" heeft betrekking op elektrische gereedschappen met netvoeding (met aansluitkabel) en op accu-aangedreven elektrische gereedschappen (zonder aansluitkabel).

5.1.1 Veiligheid op de werkplek

- Houd uw werkomgeving schoon en goed verlicht.** Een rommelige of onverlichte werkomgeving kan tot ongevallen leiden.
- Werk niet met het apparaat in een explosieve omgeving waarin zich brandbare vloeistoffen, gasen of stoffen bevinden.** Elektrische gereedschappen veroorzaken vonken die het stof of de dampen tot ontsteking kunnen brengen.
- Houd kinderen en andere personen tijdens het gebruik van het elektrische gereedschap uit de buurt.** Wanneer u wordt afgeleid, kunt u de controle over het apparaat verliezen.

5.1.2 Elektrische veiligheid

- a) **De aansluitstekker van het elektrisch gereedschap moet in het stopcontact passen. De stekker mag in geen geval worden veranderd. Gebruik geen adapterstekkers in combinatie met geaarde elektrische gereedschappen.** Onveranderde stekkers en passende stopcontacten beperken het risico van een elektrische schok.
- b) **Voorkom aanraking van het lichaam met geaarde oppervlakken, bijvoorbeeld van buizen, verwarmingen, fornuizen en koelkasten.** Er bestaat een verhoogd risico door een elektrische schok wanneer uw lichaam geaard is.
- c) **Houd het elektrisch gereedschap uit de buurt van regen en vocht.** Het binnendringen van water in het elektrische gereedschap vergroot het risico van een elektrische schok.
- d) **Gebruik de kabel niet voor een verkeerd doel, om het elektrisch gereedschap te dragen of op te hangen of om de stekker uit het stopcontact te trekken. Houd de kabel uit de buurt van hitte, olie, scherpe randen en bewegende gereedschapsdelen.** Beschadigde of in de war geraakte kabels vergroten het risico van een elektrische schok.
- e) **Wanneer u buitenshuis met elektrisch gereedschap werkt, dient u alleen verlengkabels te gebruiken die voor gebruik buitenshuis zijn goedgekeurd.** Het gebruik van een voor gebruik buitenshuis geschikte verlengkabel beperkt het risico van een elektrische schok.
- f) **Als het gebruik van het elektrisch gereedschap in een vochtige omgeving absoluut noodzakelijk is, gebruik dan een lekstroomschakelaar.** Het gebruik van een lekstroomschakelaar verkleint het risico op stroomschokken.

5.1.3 Veiligheid van personen

- a) **Wees alert, let goed op wat u doet en ga met verstand te werk bij het gebruik van het elektrische gereedschap.** Gebruik het elektrisch gereedschap niet wanneer u moe bent of onder invloed staat van drugs, alcohol of medicijnen. Een moment van onoplettendheid bij het gebruik van het elektrisch gereedschap kan tot ernstig letsel leiden.
- b) **Draag een persoonlijke beschermende uitrusting en altijd een veiligheidsbril.** Het dragen van een persoonlijke beschermende uitrusting, zoals een stofmasker, slipvaste werkschoenen, een veiligheidshelm of gehoorbescherming, afhankelijk van de aard en het gebruik van het elektrische gereedschap, vermindert het risico op letsel.
- c) **Voorkom per ongeluk inschakelen. Controleer of het elektrisch gereedschap is uitgeschakeld voordat u de stekker in het stopcontact steekt en/of de accu aanbrengt, of het gereedschap optilt of draagt.** Wanneer u bij het dragen van het elektrisch gereedschap uw vinger aan de schakelaar hebt of wanneer u het gereedschap ingeschakeld op de stroomvoorziening aansluit, kan dit tot ongevallen leiden.
- d) **Verwijder instelgereedschappen of schroefslutels voordat u het elektrisch gereedschap inscha-**

kelt. Instelgereedschap of een sleutel in een draaiend deel van het gereedschap kan tot letsel leiden.

- e) **Neem geen ongewone lichaamshouding aan. Zorg ervoor dat u stevig staat en steeds in evenwicht blijft.** Daardoor kunt u het elektrisch gereedschap in onverwachte situaties beter onder controle houden.
- f) **Draag geschikte werkkleding. Draag geen loshangende kleding of sieraden. Houd haren, kleding en handschoenen uit de buurt van bewegende delen.** Loshangende kleding, sieraden en lange haren kunnen door bewegende delen worden meegenomen.
- g) **Wanneer stofafzuig- of stofopvangvoorzieningen kunnen worden gemonteerd, dient u zich ervan te verzekeren dat deze zijn aangesloten en juist worden gebruikt.** Het gebruik van een stofafzuigstelsysteem kan de gevaren door stof beperken.

5.1.4 Gebruik en hantering van het elektrisch gereedschap

- a) **Overbelast het apparaat niet. Gebruik voor uw werkzaamheden het daarvoor bestemde elektrische gereedschap.** Met het passende elektrische gereedschap werkt u beter en veiliger binnen het aangegeven vermogensbereik.
- b) **Gebruik geen elektrisch gereedschap waarvan de schakelaar defect is.** Elektrisch gereedschap dat niet meer kan worden in- of uitgeschakeld, is gevaarlijk en moet worden gerepareerd.
- c) **Trek de stekker uit het stopcontact en/of de accu uit het apparaat voordat u het gereedschap instelt, toebehoren wisselt of het apparaat weglegt.** Deze voorzorgsmaatregel voorkomt onbedoeld starten van het elektrisch gereedschap.
- d) **Bewaar niet-gebruikte elektrische gereedschappen buiten bereik van kinderen. Laat het gereedschap niet gebruiken door personen die er niet mee vertrouwd zijn en deze aanwijzingen niet hebben gelezen.** Elektrische gereedschappen zijn gevaarlijk wanneer deze door onervaren personen worden gebruikt.
- e) **Ga zorgvuldig met het elektrisch apparaat om. Controleer of bewegende delen correct functioneren en niet vastklemmen en of onderdelen gebroken of zodanig beschadigd zijn dat de werking van het apparaat nadelig wordt beïnvloed. Laat beschadigde delen repareren voordat u het apparaat gebruikt.** Veel ongevallen hebben hun oorzaak in slecht onderhouden elektrische gereedschappen.
- f) **Houd snijdende inzetgereedschappen scherp en schoon.** Zorgvuldig onderhouden snijdende inzetgereedschappen met scherpe snijkanten klemmen minder snel vast en zijn gemakkelijker te geleiden.
- g) **Gebruik elektrisch gereedschap, toebehoren, inzetgereedschappen enz. zó als voor dit apparaat is voorgeschreven. Let daarbij op de arbeidsomstandigheden en de uit te voeren werkzaamheden.** Het gebruik van elektrische gereedschappen voor andere dan de voorziene toepassingen kan tot gevaarlijke situaties leiden.

5.1.5 Service

- a) Laat het apparaat alleen repareren door gekwalificeerd en vakkundig personeel en alleen met originele vervangingsonderdelen. Daarmee wordt gewaarborgd dat de veiligheid van het elektrisch gereedschap in stand blijft.

5.2 Veiligheidsinstructies voor boormachines

- a) Gebruik de extra handgrepen die bij de levering van het apparaat zijn inbegrepen. Verlies van controle kan tot lichamelijk letsel leiden.
- b) Houd het apparaat alleen vast aan de geïsoleerde greepgedeelten, wanneer u werkzaamheden uitvoert waarbij het inzetgereedschap verdede stroomleidingen of het eigen netsnoer kan raken. Door het contact met een spanningvoerende leiding kunnen ook metalen delen van apparaten onder spanning komen te staan, hetgeen tot een elektrische schok kan leiden.

5.3 Aanvullende veiligheidsinstructies

5.3.1 Veiligheid van personen

- a) Houd het apparaat bij boren uit de hand altijd met beide handen vast aan de daarvoor bestemde handgrepen. Houd de handgrepen droog, schoon en vrij van olie en vet.
- b) Wanneer het apparaat zonder stofafzuiging wordt gebruikt, dient u bij werkzaamheden waarbij stof vrijkomt een licht stofmasker te dragen.
- c) Neem pauzes en doe ontspannings- en vingeroefeningen, voor een betere doorbloeding van uw vingers.
- d) Raak geen roterende delen aan. Schakel het apparaat pas in het werkgebied in. Het aanraken van roterende delen, met name roterend gereedschap, kan lichamelijk letsel tot gevolg hebben.
- e) Voer tijdens werkzaamheden de stroomkabels, verlengkabels en, indien van toepassing ook de stofzuigerslang altijd naar achteren van het gereedschap weg. Dit verkleint de kans om over kabels of slangen te struikelen tijdens het werken.
- f) Kinderen moeten duidelijk worden gemaakt dat het apparaat geen speelgoed is.
- g) Het apparaat is niet bedoeld voor gebruik door kinderen of door zwakke, ongeschoolde personen.
- h) Stof van materiaal zoals loodhoudende verf, sommige houtsoorten, mineralen en metaal kunnen schadelijk voor de gezondheid zijn. Het in contact komen met of het inademen van dit stof kan leiden tot allergische reacties en/of aandoeningen van de luchtwegen bij de gebruiker of personen die zich in de buurt bevinden. Bepaalde stoffen, zoals eiken- of beukenstof, staan bekend als kankerverwekkend, in het bijzonder in combinatie met houtbewerkingsmiddelen (chromaat, houtbeschermingsmiddelen). Asbesthoudend materiaal mag alleen door vakkundig personeel worden bewerkt. **Zo mogelijk gebruik maken van stofafzuiging. Om een betere stofafzuiging te verkrijgen, gebruikmaken van een geschikte, door**

Hilti aanbevelen en op dit elektrisch apparaat afgestemde mobiele stofafzuiging voor hout- en/of mineraalstof. Zorg voor een goede ventilatie van de werkruimte. Het wordt geadviseerd een ademmasker met filterklasse P2 te dragen. De in uw land geldende voorschriften bij de te bewerken materialen in acht nemen.

5.3.2 Gebruik en onderhoud van elektrische gereedschappen

- a) Borg het werkstuk. Gebruik spaninrichtingen of een bankschroef om het werk vast te zetten. Op deze manier zit het beter vast dan met de hand, en bovendien heeft u beide handen vrij om het apparaat te bedienen.
- b) Controleer of het gereedschap het bij het apparaat passende opnamesysteem heeft en correct in de gereedschapopname vergrendeld is.
- c) Bij een stroomonderbreking het apparaat uitschakelen en de stekker uit het stopcontact halen. Dit voorkomt dat het apparaat per ongeluk wordt ingeschakeld wanneer het weer onder spanning komt te staan.

5.3.3 Elektrische veiligheid

- a) Controleer het werkgebied voordat u begint te werken op verdekt liggende elektrische leidingen, gas- en waterleidingen, bijv. met een metaalde- tector. Externe metalen delen van het apparaat kunnen onder spanning komen te staan als u per ongeluk bijv. een elektrische leiding beschadigt. Dit vormt een ernstig gevaar van een elektrische schok.
- b) Is een PRCD bij de levering inbegrepen, gebruik het apparaat dan nooit zonder de meegeleverde PRCD (voor GB-versie nooit zonder scheidings- trafo). Controleer voor gebruik altijd de PRCD.
- c) Controleer regelmatig het voedingsnoer van het apparaat, en laat dit in geval van beschadiging vernieuwen door een erkend vakman. Wanneer het netsnoer van het elektrisch gereedschap be- schadigd is, dient dit door een speciaal vervaar- digd en goedgekeurd netsnoer te worden vervan- gen. Dit kan verkregen worden bij de klantenser- vice. Controleer de verlengsnoeren regelmatig en vervang ze wanneer ze beschadigd zijn. Wordt het net- of het verlengsnoer tijdens de werkzaam- heden beschadigd, dan mag u het niet aanraken. Haal de stekker uit het stopcontact. Beschadigde voedings- en verlengsnoeren houden het risico van een elektrische schok in.
- d) Wanneer u buiten met elektrisch gereedschap werkt, zorg er dan voor dat het apparaat met behulp van een lekstroomschakelaar (RCD) met maximaal 30 mA afschakelstroom op het net is aangesloten. Het gebruik van een lekstroomschake- laar vermindert het risico van een elektrische schok.
- e) In principe wordt het gebruik van een lekstroom- schakelaar (RCD) met maximaal 30 mA afscha- kelstroom aanbevolen.

5.3.4 Werkomgeving

- Zorg voor een goede ventilatie van de werkruimte.** Slecht geventileerde werkruimtes kunnen als gevolg van stofbelasting schadelijk zijn voor de gezondheid.
- Sluit, bij werkzaamheden waarbij stof vrijkomt een stofafzuigsysteem aan.** Er mag niet worden geboord in materialen die schadelijk zijn voor de gezondheid (bijv. asbest).

5.3.5 Persoonlijke veiligheidsuitrusting



De gebruiker en personen die zich in de buurt bevinden, moeten tijdens het gebruik van het apparaat

een geschikte veiligheidsbril, veiligheidshelm, gehoorbescherming, veiligheidshandschoenen, veiligheidsschoenen en een licht stofmasker dragen, indien er tijdens de werkzaamheden stof vrijkomt.

nl

6 Inbedrijfname



ATTENTIE

De netspanning dient overeen te komen met de gegevens op het typeplaatje. Het apparaat mag niet aangesloten zijn op het elektriciteitsnet.

GEVAAR

Zet bij doorboringen door wanden het gebied achter de wand af, omdat materiaal of de boorkern naar achteren kan vallen. Zet bij doorboringen door plafonds het gebied daaronder af, omdat materiaal of de boorkern naar beneden kan vallen.

ATTENTIE

Het apparaat mag tijdens het verplaatsen niet zijn aangesloten op het elektriciteitsnet. Haal de stekker uit het stopcontact.

6.1 Zijhandgreep positioneren 2

ATTENTIE

Haal de stekker uit het stopcontact.

- Open de houder van de zijhandgreep door aan de greep te draaien.
- Draai de zijhandgreep in de gewenste stand.
- Zet de zijhandgreep stevig vast door aan de greep te draaien.

6.2 Montage diamantboorkroon 3



GEVAAR

Gebruik geen beschadigd inzetgereedschap. Controleer het inzetgereedschap voor elk gebruik op afsplinteringen en scheuren, slijtage of sterke gebruikssporen. Gebruik geen beschadigd gereedschap. Brokstukken van het werkstuk of gebroken inzetgereedschap kunnen worden weggeslingerd en letsel veroorzaken, ook buiten het directe werkgebied.

AANWIJZING

Diamantboorkronen moeten worden vervangen zodra de snijprestatie resp. de boorsnelheid merkbaar afneemt. In het algemeen is dit het geval als de hoogte van de diamantsegmenten minder dan 2 mm is.

ATTENTIE

Gebruik ter voorkoming van letsel alleen originele Hilti boorkronen en DD 110-D toebehoren. Voor apparaten met een BI+ gereedschapopname zijn alleen originele Hilti boorkronen toegestaan.

ATTENTIE

Het gereedschap kan door het gebruik of het slijpen heet worden. U kunt uw handen verbranden. Gebruik werkhandschoenen voor het wisselen van gereedschap.

ATTENTIE

Haal de stekker uit het stopcontact.

ATTENTIE

Zorg ervoor dat de voorboorhulp stevig in de boorkroon bevestigd is.

ATTENTIE

Gebruik het apparaat in combinatie met de voorboorhulp niet los, zonder contact met het te bewerken materiaal.

AANWIJZING

De gereedschapopnames BR, BT, M16, M27 worden bevestigd met een geschikte steeksleutel.

De gereedschaphouder, adapter en het gereedschap moeten schoon zijn.

1. Open de gereedschapopname (BI+) door in de richting van het symbool van de open klem te draaien.
2. Bevestig de diamantboorkroon van voren aan de vertanding van de gereedschapopname (BI+) op het apparaat en draai eraan totdat hij vergrendelt.
3. Sluit de gereedschapopname (BI+) door in de richting van het symbool van de gesloten klem te draaien.
4. Controleer of de boorkroon goed in de gereedschapopname bevestigd is door aan de diamantboorkroon te trekken en hem heen en weer te bewegen.

6.3 Montage stofafzuiging (optioneel)

6.3.1 Dozenboor 4

1. Steek de voorboorhulp met de punt vooruit tot de aanslag in het insteekende voor de dozenboor met stofafzuiging.
2. Monteer het insteekende in de gereedschapopname volgens de Montage Diamantboorkroon.
3. Druk de blokeerring en de stofafzuiging in de richting van het apparaat terug.
4. Monteer de dozenboor op het insteekende.

5. Schuif de stofafzuiging in de richting van het gereedschap, tot deze tegen de boorkroon aanligt en bevestig hem in deze positie, door de borgring in de richting van de dozenboor te schuiven.
6. Controleer of de stofafzuiging vrij op het apparaat draait.

6.3.2 Boorkroon

1. Monteer het insteekende voor de boorkroon met stofafzuiging in de gereedschapopname volgens de Montage Diamantboorkroon.
2. Monteer de boorkroon op het insteekende.

6.4 Toerental kiezen 5

ATTENTIE

Niet schakelen wanneer het apparaat in bedrijf is. Wacht tot de spindel stilstaat.

Kies de instelling van de schakelaar, afhankelijk van de toepasselijke boordiameter. Draai de schakelaar in de aanbevolen stand, terwijl u tegelijkertijd aan de boorkroon draait (zie het hoofdstuk Beschrijving).

6.5 Demontage diamantboorkroon



ATTENTIE

Het gereedschap kan door het gebruik of het slijpen heet worden. U kunt uw handen verbranden. **Gebruik werkhandschoenen voor het wisselen van gereedschap.**

ATTENTIE

Haal de stekker uit het stopcontact.

AANWIJZING

Voor gereedschapopnames BR, BT, M27, M16 blokkeert u de gereedschapopname en verwijdert u de boorkroon met een geschikte steeksleutel.

1. Open de gereedschapopname (BI+) door in de richting van het symbool van de open klem te draaien.
2. Trek de bedieningshuls op de gereedschapopname in de richting van de pijl naar het apparaat. Hierdoor wordt de boorkroon ontgrendeld.
3. Verwijder de boorkroon.

7 Bediening



nl

WAARSCHUWING

Erop letten dat de voedingskabel en de slangen niet in aanraking komen met draaiende delen.

GEVAAR

Let er bij het werken met boorkronen met sleuven op, dat uw vingers niet in de sleuven terecht komen.

ATTENTIE

Het apparaat en het boorproces veroorzaken geluids- overlast. **Draag oorbeschermers.** Te hard geluid kan het gehoor beschadigen.

ATTENTIE

Door het boren kunnen gevaarlijke splinters ontstaan. Af- gesplinterd materiaal kan lichamelijk letsel en oogletsel veroorzaken. **Gebruik een veiligheidsbril en een veilig- heidshelm.**

WAARSCHUWING

Het apparaat heeft overeenkomstig zijn gebruiksdoelen een hoog toerental. **Gebruik de zijhandgreep en werk altijd met twee handen aan het apparaat.** De gebruiker moet voorbereid zijn op plotseling blokkerend gereed- schap.

GEVAAR

De gebruiker moet bedacht zijn op plotseling blokke- rend gereedschap en met beide voeten op een veilige ondergrond staan.

7.1 Diefstalbeveiliging TPS (optioneel)

AANWIJZING

Het apparaat kan optioneel met de functie "beveiliging tegen diefstal" zijn uitgerust. Is het apparaat met deze functie uitgerust, dan kan het alleen met de bijbehorende vrijeschakelsleutel worden vrijgeschakeld en gebruikt.

7.1.1 Apparaat vrijeschakelen

1. Zorg ervoor dat het apparaat van spanning wordt voorzien. De gele lamp voor diefstalbeveiliging knip- pert. Het apparaat is nu gereed om signalen te ontvangen van de vrijeschakelsleutel.

2. Houd de vrijeschakelsleutel of de sluiting van het TPS horloge dicht bij het slotsymbool. Zodra de gele lamp van de diefstalbeveiliging uitgaat, is het apparaat vrijgeschakeld.

AANWIJZING Wordt de stroomtoevoer onderbro- ken, bijv. bij een wisseling van de werkomgeving of bij netuitval, dan kan het apparaat nog ong. 20 minu- ten functioneren. Bij langere onderbrekingen moet het apparaat m.b.v. de vrijeschakelsleutel opnieuw worden vrijgeschakeld.

7.1.2 Activering van de diefstalbeveiligingsfunctie voor het apparaat

AANWIJZING

Informatie over de activering en het gebruik van de dief- stalbeveiliging vindt u in de handleiding "Beveiliging tegen diefstal".

7.2 Lekstroomschakelaar PRCD inschakelen en controleren (indien aanwezig)

1. Steek de stekker van het apparaat in een geaard stopcontact.
2. Druk op de toets "Reset" op de lekstroomschakelaar PRCD.
De indicatie moet verschijnen.
3. Druk op de toets "TEST" op de lekstroomschakelaar PRCD.
De indicatie moet verdwijnen.
4. **WAARSCHUWING** Als de weergave niet verdwijnt, mag het apparaat niet verder worden gebruikt. Laat het apparaat door gekwalificeerd en vakkundig personeel repareren met originele vervangingsonderdelen.
Druk op de toets "Reset" op de lekstroomschakelaar PRCD.
De indicatie moet verschijnen.

7.3 Werken met stofafzuiging

ATTENTIE

Geleid tijdens de werkzaamheden de stofzuigerslang altijd naar achteren van het gereedschap weg, zodat hij niet met de boorkroon in contact kan komen.

ATTENTIE

Lees, voor het verwijderen van het opgezogen mate- riaal, de handleiding van de gebruikte stofzuiger.

AANWIJZING

Gebruik ter voorkoming van elektrostatische oplading een antistatische stofzuiger.

7.3.1 Stofzuiger met stopcontact voor elektrisch gereedschap

ATTENTIE

Gebruik, bij werkzaamheden met stofafzuiging geen boorkronen met sleuven.

AANWIJZING

De optionele handelingen moeten bij het gebruik van de tweedelige voorboorhulp worden uitgevoerd.

1. Zet de zijhandgreep in de gewenste positie en bevestig hem.
2. Monteer de voorboorhulp (optioneel).
3. Steek de stekker van het apparaat in het stopcontact van de stofzuiger.
4. Steek de stekker in het stopcontact van de stofzuiger en druk, indien aanwezig, de schakelaar "Reset" van de PRCD in.
5. Breng het apparaat op de centreermarkering aan.
6. Druk de aan-/uitschakelaar van het elektrisch gereedschap in.
AANWIJZING De stofzuiger start tijdvertraagd na het elektrisch gereedschap. Na het uitschakelen van het elektrisch gereedschap schakelt de stofzuiger tijdvertraagd uit.
7. Werk wanneer u met boren begint slechts met een lichte druk tot de boorkroon gecentreerd is, en voer de druk vervolgens op. Maak een 3-5 mm diepe zaagsnede (optioneel).
8. Stop het apparaat door de aan-/uitschakelaar los te laten en wacht tot de boorkroon volledig tot stilstand is gekomen (optioneel).
9. Verwijder de voorboorhulp uit de boorkroon (optioneel).
10. Positioneer de boorkroon in de zaagsnede, druk de aan-/uitschakelaar in en ga verder met boren (optioneel).

7.3.2 Stofzuiger zonder stopcontact voor elektrisch gereedschap

ATTENTIE

Gebruik, bij werkzaamheden met stofafzuiging geen boorkronen met sleuven.

AANWIJZING

De optionele handelingen moeten bij het gebruik van de tweedelige voorboorhulp worden uitgevoerd.

1. Zet de zijhandgreep in de gewenste positie en bevestig hem.
2. Monteer de voorboorhulp (optioneel).
3. Steek de stekker van de stofzuiger in het stopcontact en schakel de stofzuiger in.
4. Steek de stekker van het elektrisch gereedschap in het stopcontact en druk, indien aanwezig, de schakelaar "Reset" van de PRCD in.
5. Druk de aan-/uitschakelaar van het elektrisch gereedschap in.

6. Werk wanneer u met boren begint slechts met een lichte druk tot de boorkroon gecentreerd is, en voer de druk vervolgens op. Maak een 3-5 mm diepe zaagsnede (optioneel).
7. Stop het apparaat door de aan-/uitschakelaar en wacht tot de boorkroon volledig tot stilstand is gekomen (optioneel).
8. Verwijder de voorboorhulp uit de boorkroon (optioneel).
9. Positioneer de boorkroon in de zaagsnede, druk de aan-/uitschakelaar in en ga verder met boren (optioneel).
10. Laat de stofzuiger een paar seconden langer draaien dan het gereedschap, om het resterende materiaal op te zuigen.

7.4 Werken zonder stofafzuiging



AANWIJZING

Gebruik boorkronen met sleuven, wanneer u zonder stofafzuiging boort.

AANWIJZING

Verwijder de stofafzuiging of blokkeer deze tegen meedraaien.

AANWIJZING

De optionele handelingen moeten bij het gebruik van de tweedelige voorboorhulp worden uitgevoerd.

ATTENTIE

Haal de stekker uit het stopcontact, wanneer u de boorkern verwijdert.

GEVAAR

Draag een licht stofmasker.

AANWIJZING

Het stof wordt in alle richtingen rondgeslingerd. Boren, vooral boven het hoofd, is zonder stofafzuiging zeer onaangenaam, waardoor de prestaties niet optimaal zijn. Boven het hoofd boren zonder stofafzuiging wordt daarom niet aanbevolen. Het wordt aanbevolen de stofafzuiging met een geschikte stofzuiger voor droog boren te gebruiken.

1. Zet de zijhandgreep in de gewenste positie en bevestig hem.
2. Monteer de voorboorhulp (optioneel).
3. Steek de stekker in het stopcontact en druk, indien aanwezig, de schakelaar "Reset" van de PRCD in.
4. Breng het apparaat op de centreermarkering aan.
5. Druk de aan-/uitschakelaar van het elektrisch gereedschap in.

1. Werk wanneer u met boren begint slechts met een lichte druk tot de boorkroon gecentreerd is, en voer de druk vervolgens op. Maak een 3-5 mm diepe zaagsnede (optioneel).
2. Stop het apparaat door de aan-/uitschakelaar los te laten en wacht tot de boorkroon volledig tot stilstand is gekomen (optioneel).
3. Verwijder de voorboorhulp uit de boorkroon (optioneel).
4. Positioneer de boorkroon in de zaagsnede, druk de aan-/uitschakelaar in en ga verder met boren (optioneel).

7.5 Uitschakelen en demonteren van het systeem



ATTENTIE

Draag bij het wisselen van gereedschap werkschoenen, omdat het gereedschap heet wordt door het gebruik.

ATTENTIE

De boorkroon zit vol met stof en boorresten. **Zorg dat u stevig staat voor het extra gewicht van de boorresten.**

AANWIJZING

Vervoer het apparaat bij voorkeur in de Hilti koffer.

1. Laat de aan-/uitschakelaar van het elektrisch gereedschap los en trek de boorkroon langzaam uit het boorgat.
2. Schakel de stofzuiger uit, wanneer u er een gebruikt heeft.
3. Zorg ervoor dat het gereedschap niet meer op het elektriciteitsnet is aangesloten.
4. Verwijder, indien vereist, de boorkern.
5. Verwijder de boorkroon.

7.6 Werkwijze bij vastzittende boorkroon

In geval van een vastzittende boorkroon wordt in eerste instantie de slipkoppeling geactiveerd, tot de gebruiker het apparaat uitschakelt. De boorkroon kan op de volgende manieren worden losgemaakt:

7.6.1 Losmaken van de boorkroon met de steeksleutel

1. Haal de stekker uit het stopcontact.
2. Breng een geschikte steeksleutel bij het insteek-einde aan en draai de boorkroon los.
3. Steek de stekker van het apparaat in het stopcontact.
4. Ga verder met het boorproces.

7.7 Transport

ATTENTIE

Het apparaat mag niet aangesloten zijn op het elektriciteitsnet.

AANWIJZING

Bewaar en vervoer het apparaat bij voorkeur in de koffer.

8 Verzorging en onderhoud

ATTENTIE

Haal de stekker uit het stopcontact.

8.1 Verzorging van de gereedschappen en metalen onderdelen

Verwijder vastzittend vuil en bescherm het oppervlak van uw gereedschap en de gereedschapopname tegen corrosie door ze af en toe in te wrijven met een in olie gedrenkte poetsdoek.

Het insteek-einde altijd schoon en licht ingevet houden.

8.2 Verzorging van het apparaat

ATTENTIE

Het apparaat, met name de greepgedeelten, schoon en vrij van olie en vet houden. Gebruik geen silicohoudende reinigingsmiddelen.

Gebruik het apparaat nooit met verstopte ventilatiesleuven! Reinig de ventilatiesleuven voorzichtig met een droge borstel. Voorkom dat vuildeeltjes in het apparaat kunnen binnendringen. Reinig de buitenkant van het apparaat regelmatig met een licht bevochtigde poetsdoek. Gebruik geen sproeiapparaat, stoomstraalapparaat of

stromend water voor het reinigen! De elektrische veiligheid van het apparaat kan daardoor worden beïnvloed.

8.3 Reparaties

WAARSCHUWING

Reparaties aan elektrische onderdelen mogen alleen door een elektrotechnicus worden uitgevoerd.

Controleer alle uitwendige delen van het apparaat regelmatig op beschadigingen en ga na of alle bedieningselementen correct functioneren. Gebruik het apparaat niet wanneer er onderdelen beschadigd zijn of bedieningselementen niet correct functioneren. Laat het apparaat door de Hilti-service repareren.

8.4 Koolborstels vervangen **!**

AANWIJZING

Wanneer het waarschuwinglampje met de steeksleutel brandt, moeten de koolborstels worden vervangen.

GEVAAR

Het apparaat mag alleen door bevoegd, geïnstrueerd personeel bediend, onderhouden en gerepa-

reerd worden. Dit personeel moet speciaal op de hoogte zijn gesteld van de mogelijke gevaren. Wanneer de volgende aanwijzingen niet worden opgevolgd, bestaat de mogelijkheid dat men in aanraking komt met gevaarlijke elektrische spanning.

1. Ontkoppel het apparaat van het elektriciteitsnet.
2. Open de afdekking van de koolborstels links en rechts van de motor.
3. Let erop hoe de koolborstels ingebouwd en de draden gelegd zijn. Haal de versleten koolborstels uit het apparaat.

4. Plaats de nieuwe koolborstels weer precies zo terug als de oude koolborstels gemonteerd waren (reserveonderdeelnummer: Koolborstels AO ML 100-127 V: 39577; Koolborstels AO ML 220-240 V: 39576).

AANWIJZING Let er bij het monteren op dat de isolatie van de signaaldraad niet wordt beschadigd.

5. Schroef de afdekking van de koolborstels links en rechts van de motor vast.

AANWIJZING De signaallamp dooft nadat de koolborstels zijn vervangen, wanneer het apparaat weer op netspanning wordt aangesloten.

8.5 Controle na schoonmaak- en onderhoudswerkzaamheden

Na schoonmaak- en onderhoudswerkzaamheden moet worden gecontroleerd of alle beschermende delen van het apparaat zijn aangebracht en foutloos functioneren.

nl

9 Foutopsporing

Fout	Mogelijke oorzaak	Oplossing
Apparaat werkt niet	Netstroomvoorziening onderbroken.	Ander elektrisch gereedschap plaatsen, functie controleren. Steekverbindingen, elektriciteitsleiding, PRCD en netstekker controleren
	Koolborstels uitgeschakeld	Koolborstels vervangen Zie hoofdstuk: 8.4 Koolborstels vervangen 7
	Aan-/uitschakelaar defect	Laat het apparaat door de Hilti-service repareren
	Stroomtoevoer onderbroken	Netsnoer en indien nodig stofzuiger, verlengsnoer, netstekker, PRCD, controleren en indien nodig door een elektrotechnicus laten vervangen
	Elektronica defect	Laat het apparaat door de Hilti-service repareren
Apparaat werkt niet en de service-indicatie brandt	Koolborstels versleten	Koolborstels vervangen Zie hoofdstuk: 8.4 Koolborstels vervangen 7
Apparaat werkt niet, koolborstels vervangen, service-indicatie brandt	Schade aan het apparaat	Laat het apparaat door de Hilti-service repareren.
Service-indicatie brandt	Koolborstels versleten; apparaat kan nog enkele uren worden gebruikt.	Koolborstels moeten vervangen worden. Zie hoofdstuk: 8.4 Koolborstels vervangen 7
Service-indicatie knippert	Toerentalstoring	Laat het apparaat door de Hilti-service repareren.
Apparaat werkt niet, aanduiding diefstalbeveiliging knippert geel.	Apparaat is niet vrijgeschakeld (optioneel bij apparaat met beveiliging tegen diefstal).	Apparaat vrijschakelen met de vrijgeschakelsleutel.
Motor draait. Diamantboorkroon draait niet	Tandwielschakelaar niet ingeklikt	Tandwielschakelaar bedienen tot de inklikstand
	Aandrijving defect	Laat het apparaat door de Hilti-service repareren

Fout	Mogelijke oorzaak	Oplossing
Boorsnelheid vermindert	Diamantboorkroon heeft geen grip	Diamantboorkroon op slijplaat slijpen
	Diamantboorkroon heeft geen grip	Verkeerde boorkroonspecificatie, neem contact op met Hilti
	Boorkern klemt in de diamantboorkroon	Boorkern verwijderen
	Maximale boordiepte bereikt	Boorkern verwijderen en boorkroonverlenging gebruiken
	Diamantboorkroon defect	Diamantboorkroon op beschadiging controleren en eventueel vervangen
	Slijpkoppeling komt te snel in werking of draait door	Laat het apparaat door de Hilti-service repareren
	Stof verhindert voortgang bij het boren	Gebruik een geschikte stofafzuiging
Diamantboorkroon kan niet in de gereedschapopname worden geplaatst	Insteekteinde/gereedschapopname vervuild of beschadigd	Insteekteinde/gereedschapopname reinigen of eventueel vervangen
Boorsysteem heeft te veel speling	Boorkroon niet vast genoeg in de gereedschapopname geschroefd	Vastschroeven
	Insteekteinde defect	Insteekteinde controleren en eventueel vervangen

10 Afval voor hergebruik recycelen



Hilti-apparaten zijn voor een groot deel vervaardigd uit materiaal dat kan worden gerecycled. Voor hergebruik is een juiste materiaalscheiding noodzakelijk. In veel landen is Hilti er al op ingesteld om uw oude apparaat voor recycling terug te nemen. Vraag hierover informatie bij de klantenservice van Hilti of bij uw verkoopadviseur.



Alleen voor EU-landen

Geef elektrisch gereedschap niet met het huisvuil mee!

Overeenkomstig de Europese richtlijn inzake oude elektrische en elektronische apparaten en de toepassing daarvan binnen de nationale wetgeving, dient gebruikt elektrisch gereedschap gescheiden te worden ingezameld en te worden afgevoerd naar een recyclingbedrijf dat voldoet aan de geldende milieueisen.

11 Fabrieksgarantie op de apparatuur

Neem bij vragen over de garantievoorwaarden contact op met uw lokale HILTI dealer.

12 EG-conformiteitsverklaring (origineel)

Omschrijving:	Diamantboorsysteem
Type:	DD 110-D
Bouwjaar:	2007

Als de uitsluitend verantwoordelijken voor dit product verklaren wij dat het voldoet aan de volgende voorschriften en normen: tot 19 april 2016: 2004/108/EG, vanaf 20 april 2016: 2014/30/EU, 2006/42/EG, 2011/65/EU, EN 60745-1, EN 60745-2-1, EN ISO 12100.

**Hilti Corporation, Feldkircherstrasse 100,
FL-9494 Schaan**



Paolo Luccini
Head of BA Quality and Process Management
Business Area Electric Tools & Accessories
06/2015



Johannes Wilfried Huber
Senior Vice President
Business Unit Diamond

06/2015

Technische documentatie bij:

Hilti Entwicklungsgesellschaft mbH
Zulassung Elektrowerkzeuge
Hiltistrasse 6
86916 Kaufering
Deutschland

nl



Hilti Corporation

LI-9494 Schaan

Tel.: +423/234 21 11

Fax: +423/234 29 65

www.hilti.com

Hilti = registered trademark of Hilti Corp., Schaan
Pos. 1 | 20150922

