

# HILTI

## DX 860-HSN

**Operating instructions**

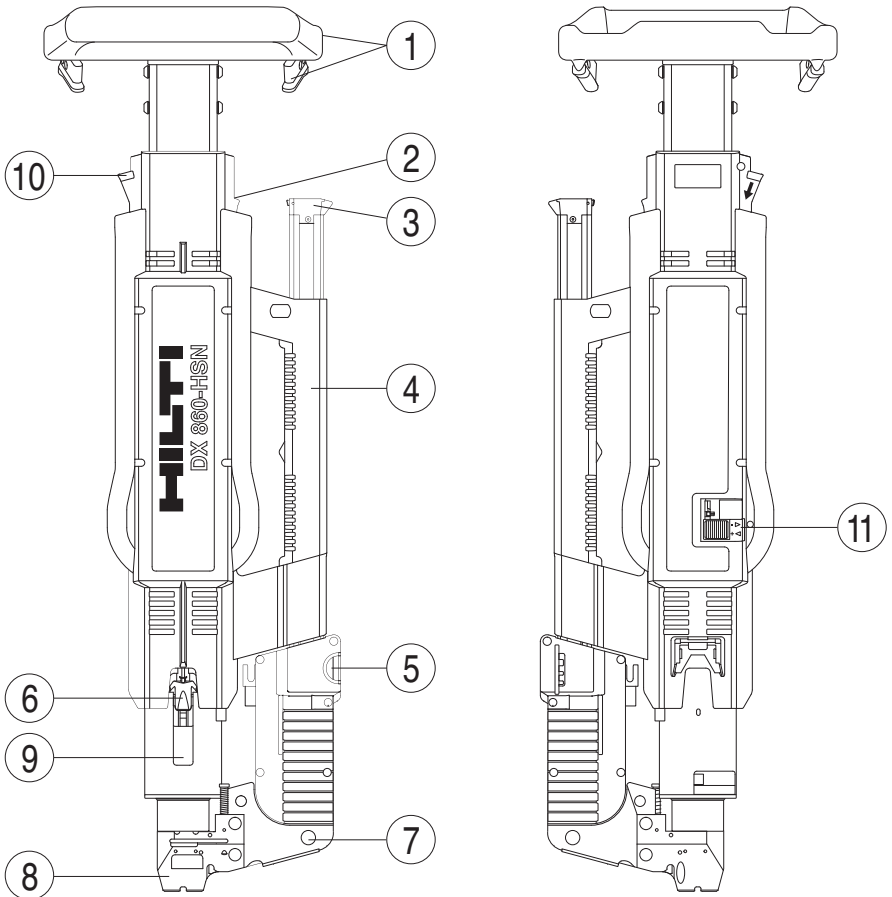
**en**

**Mode d'emploi**

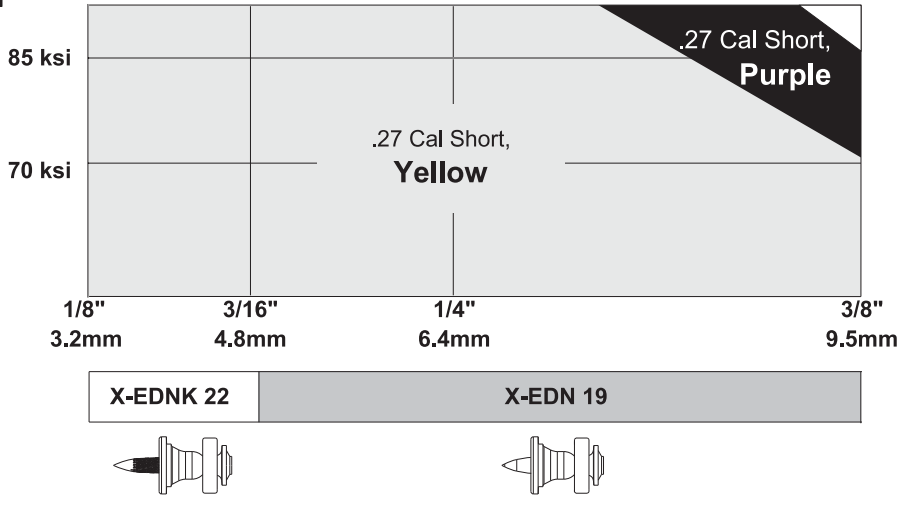
**fr**

**Manual de instrucciones**

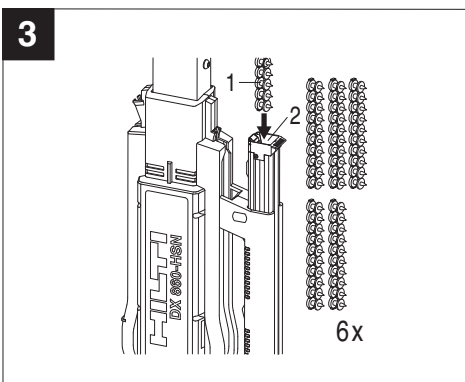
**es**



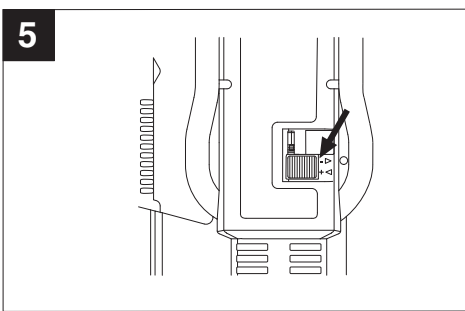
**2**



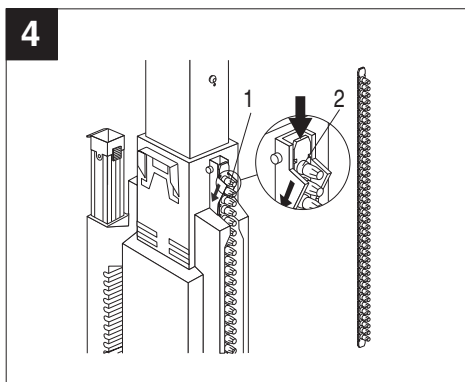
**3**



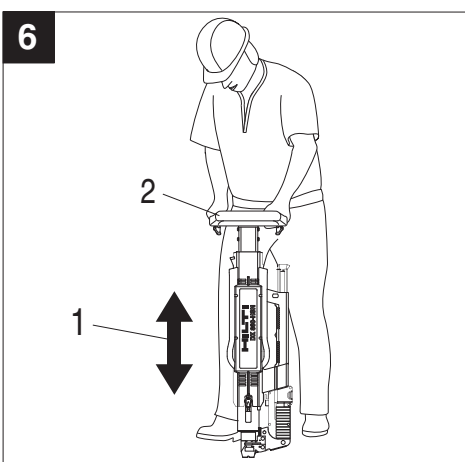
**5**



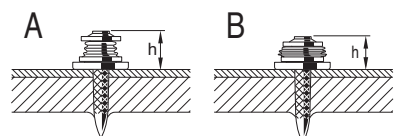
**4**



**6**

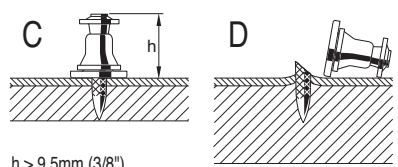


**7**



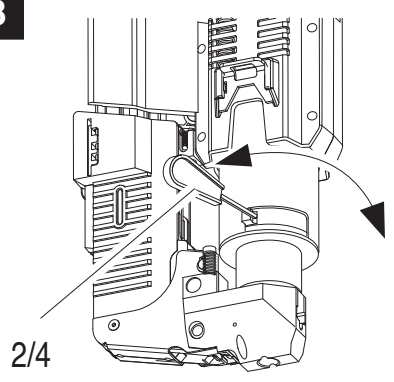
$h = 5-9.5\text{mm}$  (3/16"-3/8")

$h < 5\text{mm}$  (3/16")



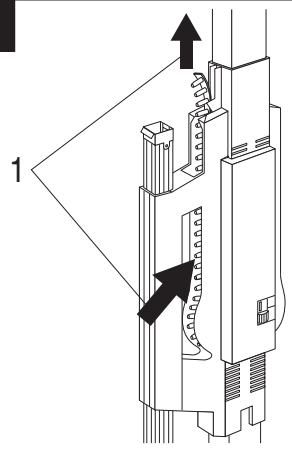
$h > 9.5\text{mm}$  (3/8")

**8**

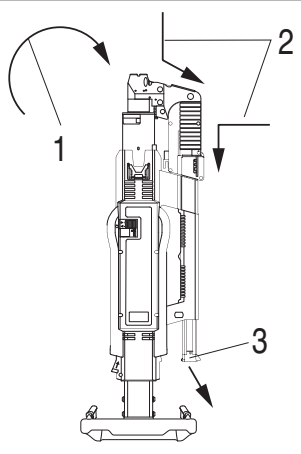


2/4

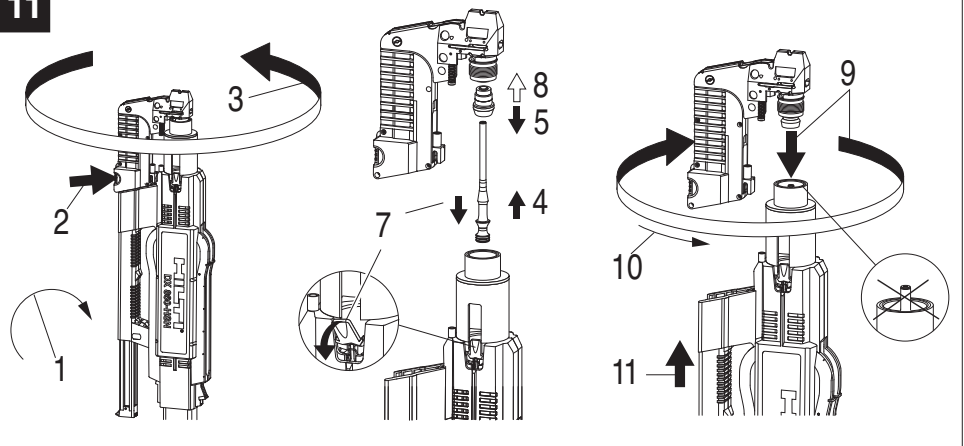
**9**

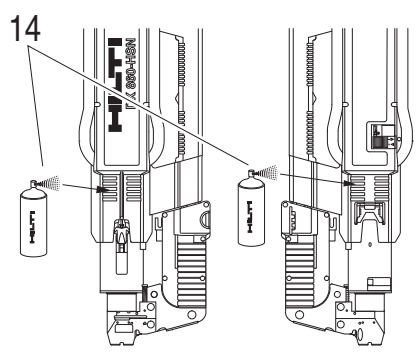
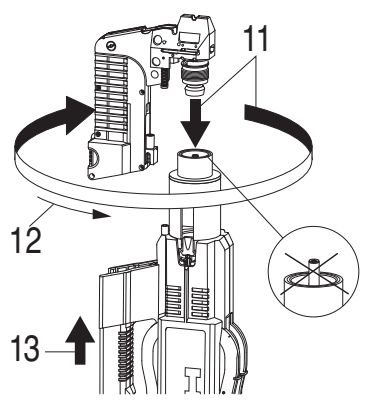
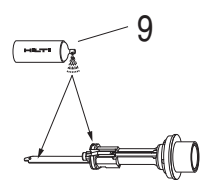
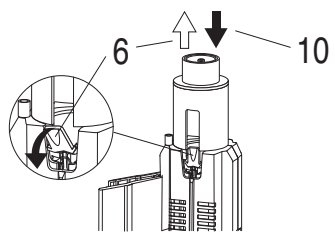
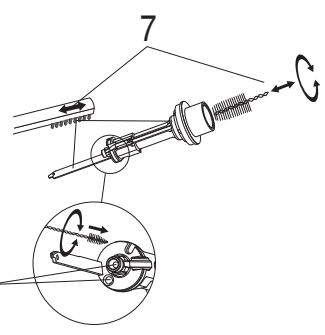
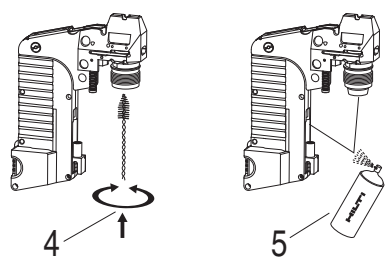
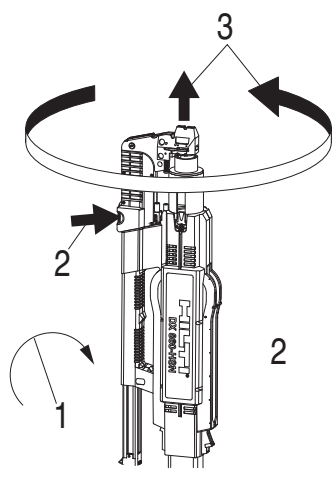


**10**



**11**





# DX 860-HSN Appareil de scellement

**Avant de mettre l'appareil en marche, lire impérativement son mode d'emploi et bien respecter les consignes.**

**Le présent mode d'emploi doit toujours accompagner l'appareil.**

**Ne pas prêter ou céder l'appareil à un autre utilisateur sans lui fournir le mode d'emploi.**

## Principaux éléments 1

- ① Poignée ergonomique à double détente
- ② Orifice de sortie des cartouches
- ③ Magasin
- ④ Poignée de transport de l'appareil
- ⑤ Bouton de déverrouillage
- ⑥ Cliquet
- ⑦ Nez de pose
- ⑧ Embase
- ⑨ Douille rotative
- ⑩ Guide d'entrée des cartouches
- ⑪ Molette de réglage de la puissance

Table des matières	Page
1. Consignes générales	11
2. Description	12
3. Consommables et accessoires	12
4. Caractéristiques techniques	12
5. Consignes de sécurité	13
6. Mise en service	14
7. Utilisation	15
8. Entretien et réparation	16
9. Guide de dépannage	18
10. Recyclage	19
11. Garantie constructeur des appareils	19
12. Certificat d'essais CIP	20
13. Santé de l'utilisateur et sécurité	20

## 1. Consignes générales

### 1.1 Termes signalant un danger et leur signification

#### -AVERTISSEMENT-

Pour attirer l'attention sur une situation pouvant présenter des dangers susceptibles d'entraîner des blessures corporelles graves ou la mort.

#### -ATTENTION-

Pour attirer l'attention sur une situation pouvant présenter des dangers susceptibles d'entraîner des blessures corporelles légères ou des dégâts matériels.

#### -REMARQUE-

Pour des conseils d'utilisation et autres informations utiles. Ne pas utiliser dans des situations dangereuses ou pouvant entraîner des dommages.

### 1.2 Pictogrammes

#### Symboles d'avertissement



Avertissement :  
danger général



Avertissement :  
substances explosives



Avertissement :  
surfaces  
chaudes

#### Symboles d'obligation



Porter des  
lunettes de  
protection



Porter un  
casque de  
protection



Porter un  
casque  
antibruit



Porter des  
gants de  
protection

#### Symboles



Lire le mode  
d'emploi avant  
d'utiliser  
l'appareil

**1** Les chiffres renvoient respectivement aux illustrations se trouvant sur les pages rabattables. Pour lire le mode d'emploi, rabattre ces pages de manière à voir les illustrations.

Dans le texte du présent mode d'emploi, le terme « appareil » désigne toujours l'appareil de scellement DX 860-HSN.

#### Identification de l'appareil

La désignation du modèle et le numéro de série de votre appareil figurent sur sa plaquette signalétique. Inscrivez ces renseignements dans le mode d'emploi et toujours s'y référer pour communiquer avec notre représentant ou agence Hilti.

Type : DX 860-HSN

N° de série : \_\_\_\_\_

## 2. Description

L'appareil est exclusivement conçu pour l'utilisation dans les applications de toiture en acier et de couverture composite, et permet d'y fixer des tôles trapézoïdales sur une structure en métal. La fixation est effectuée en insérant des clous en acier spéciaux dans les tôles trapézoïdales dans le matériau support.

fr

## 3. Consommables et accessoires

**Éléments** pour fixations de toiture et de couverture nécessitant une homologation (SDI, ICBO, FM, UL)

Article n°	Désignation	Description
34133	X-EDNK 22 THQ12M	Épaisseur du matériau support 3 mm – 7 mm (1/8" – 1/4")
34134	X-EDN 19 THQ12M	Épaisseur du matériau support 5 mm – 9,5 mm (3/16" – 3/8")

### Cartouches

Article n°	Désignation	Description
305955	6.8/11 M40, Jaune (= 27 CAL Short, Yellow)	Standard
305957	6.8/11 M40, Noir (= 27 CAL Short, Purple)	Pour acier haute résistance dans le cas de matériaux support épais

### Pièces d'usure

Article n°	Désignation	Description
284990	Lot de pièces de rechange DX 860-HSN	Piston et frein de piston

### Accessoires

Article n°	Désignation	Description
285345	Ensemble de nettoyage	Grattoir, Ecouvillon 9, Brosse plate 3/T69, Ecouvillon 10 (KONISCH), Ecouvillon 22/28,5, Ecouvillon 13
285775	Lunettes de protection	
331981	Casque antibruit	

## 4. Caractéristiques techniques

<b>Appareil</b>	<b>DX 860-HSN</b>
Poids	12,8 kg (28.2 lbs)
Dimensions (L x l x h)	142 mm x 332 mm x 982 mm (5.59" x 13.1" x 38.7")
Longueur des éléments	22 mm et 19 mm (7/8" et 3/4")
Capacité du chargeur	60 clous, 40 cartouches
Température de service / température ambiante	-15 °C à +50 °C (5 °F à 122 °F)
Cadence de tir max.	1000 à l'heure

Sous réserve de modifications techniques.

## 5. Consignes de sécurité

### 5.1 Consignes de sécurité générales

En plus des consignes de sécurité figurant dans les différentes sections du présent mode d'emploi, il importe de toujours bien respecter les directives suivantes.

### 5.2 Utilisation conforme à l'usage prévu

L'appareil est destiné à des utilisateurs professionnels qui ont suivi une formation appropriée sur la sécurité d'utilisation.



- Il est interdit de manipuler ou modifier l'appareil.
- Pour éviter tous risques de blessures, utiliser uniquement les éléments de fixations, cartouches, accessoires et pièces de rechange Hilti d'origine ou de qualité équivalente.
- Bien respecter les consignes concernant l'utilisation, le nettoyage et l'entretien de l'appareil qui figurent dans ce mode d'emploi.
- Ne jamais diriger l'appareil vers soi ou contre une autre personne.
- Ne jamais appuyer l'appareil contre votre main ou contre une autre partie de votre corps (resp. contre une partie du corps d'une autre personne).
- Placer l'élément uniquement sur un support en acier. Ne jamais essayer de placer des éléments sur d'autres matériaux support tels que des matériaux support en fonte, en acier trempé, cassant ou à ressort.
- L'appareil et ses accessoires peuvent s'avérer dangereux s'ils sont utilisés de manière incorrecte par du personnel non qualifié ou de manière non conforme à l'usage prévu.
- Actionner la détente uniquement lorsque l'appareil est en contact avec le matériau support et appuie complètement.
- Toujours maintenir l'appareil fermement et perpendiculairement au matériau support. Ainsi l'élément est dévié le moins possible du matériau support.
- Ne jamais refixer l'élément par un deuxième tir car l'élément risque de se rompre.
- Toujours respecter les directives d'utilisation suivantes :
  - Distance minimale par rapport à l'arête du matériau support : 7 mm (1/4")
  - Distance minimale entre les éléments : 25 mm (1")
  - Épaisseur minimale du matériau support : 3 mm (1/8")

### 5.3 Aménagement correct du poste de travail



- Veiller à ce que l'espace de travail soit correctement éclairé.

- Utiliser l'appareil uniquement dans des emplacements bien aérés.
- Laisser le poste de travail en ordre. Débarrasser le poste de travail de tous objets susceptibles de blesser. Un désordre sur le lieu de travail peut provoquer des accidents.
- Porter des chaussures à semelle antidérapante.
- Ne jamais diriger l'appareil vers soi ou contre une autre personne.
- L'utilisateur et toutes les personnes de l'environnement de travail doivent porter des lunettes de protection et un casque de sécurité.
- Pour les travaux à l'extérieur, des gants de protection et des chaussures à semelle antidérapante sont recommandés.
- Lorsque l'appareil n'est pas utilisé, le ranger sous clé avec les cartouches et toujours hors de portée des enfants.
- Tenir les enfants éloignés. Veiller à ce que personne ne se tienne à proximité de votre espace de travail.
- Éviter toute posture anormale du corps. Veiller à toujours rester stable et à garder l'équilibre.
- Lors de l'utilisation de l'appareil, garder les bras fléchis (ne pas tendre les bras). En cas de douleurs ou de gêne, cesser d'utiliser l'appareil.
- Avant de placer les éléments, s'assurer que personne ne se trouve derrière les tôles à fixer.

### 5.4 Consignes de sécurité générales

- Utiliser l'appareil approprié. Ne pas utiliser l'appareil à des fins non prévues, mais seulement conformément aux spécifications et dans un excellent état.
- Prêter attention aux influences environnementales de l'espace de travail. Ne pas utiliser l'appareil dans des endroits présentant un danger d'incendie ou d'explosion.
- Essuyer les poignées afin d'éliminer toute trace d'humidité et enlever toute trace de graisse ou d'huile.
- Appuyer l'appareil perpendiculairement au poste de travail.
- Ne pas retirer le chargeur à la main, l'appareil peut, le cas échéant, se déclencher. Ceci peut également entraîner un tir sur les parties du corps.
- Ne jamais laisser un appareil chargé sans surveillance.
- Toujours décharger l'appareil avant les travaux de nettoyage, de maintenance et d'entretien.
- Tous les appareils non utilisés doivent être déchargés, rangés dans un endroit sec, en hauteur ou fermé à clé, hors de portée des enfants.
- Ne jamais appuyer sur l'appareil lors de la manipulation du cliquet. Cela peut entraîner des blessures graves de la main.
- Vérifier que toutes les pièces mobiles fonctionnent parfaitement et ne coincent pas, et que les pièces ne sont pas abîmées. Toutes les pièces doivent être montées correctement et remplir toutes les conditions propres à garantir le parfait fonctionnement de l'appareil.
- Vérifier que l'appareil ne présente pas d'éventuels

fr



dommages. Avant toute autre utilisation de l'appareil, les dispositifs de sécurité et les pièces légèrement endommagées doivent être soigneusement contrôlés pour garantir un excellent fonctionnement, conforme aux spécifications. Les dispositifs de sécurité et les pièces légèrement endommagées doivent être réparés ou échangés de manière professionnelle par un atelier spécialisé agréé, sauf indication contraire dans le mode d'emploi.

- Ne jamais utiliser un appareil incomplet ou endommagé, ou qui ne fonctionne pas correctement.

#### 5.4.1 Dangers mécaniques



- Utiliser uniquement des éléments homologués pour l'appareil.

#### 5.4.2 Risques thermiques



- Retirer avec précaution la bande-chargeur de cartouches de l'appareil.
- Le laisser refroidir.
- Ne pas dépasser la cadence de tir recommandée (1.000 tirs par heure en fonctionnement continu, 1.500 tirs par heure pendant 10 minutes maximum). L'appareil risque de s'échauffer.
- Ne jamais démonter l'appareil lorsqu'il est très chaud ou, si cela ne peut pas être évité, porter des gants de protection.

#### 5.4.3 Danger d'explosion



- Ne jamais essayer de retirer de force des cartouches de leur bande-chargeur ou de l'appareil.

- Les cartouches non utilisées doivent être rangées dans un endroit sec en hauteur ou fermé à clé, hors de portée des enfants.

#### 5.5 Exigences vis-à-vis de l'utilisateur

- L'appareil est destiné à des utilisateurs professionnels.
- L'appareil ne doit être utilisé, entretenu et réparé que par un personnel agréé et formé à cet effet. Ce personnel doit être au courant des dangers inhérents à l'utilisation de l'appareil.
- Soyez toujours attentif à ce que vous faites. Faites appel à votre bon sens. N'utilisez pas l'appareil si vous n'êtes pas concentré.

#### 5.6 Equipement de protection individuel

- L'utilisateur et les personnes se trouvant à proximité pendant l'utilisation et toute intervention sur l'appareil doivent porter des lunettes de protection adaptées, un casque de protection, un casque antibruit, et des gants de protection.



## 6. Mise en service





### 6.1 Vérification de l'appareil


- Vérifier qu'aucune bande-chargeur de cartouches ne se trouve dans l'appareil. Si une bande-chargeur de cartouches se trouve dans l'appareil, déplacer la bande-chargeur de cartouches dans le sens de transport de la cartouche jusqu'à ce qu'elle puisse être saisie côté sortie de cartouche et retirer la bande-chargeur de cartouches en la tirant.

- Vérifier toutes les pièces extérieures de l'appareil pour voir si elles ne sont pas abîmées et s'assurer que tous les organes de commande fonctionnent correctement. Ne pas utiliser l'appareil si des pièces sont abîmées ou si des organes de commande ne fonctionnent pas parfaitement. Faire réparer l'appareil par le S.A.V. Hilti.
- Vérifier le montage et l'usure du frein de piston et du piston. (voir 8)

## 7. Utilisation



<b>-AVERTISSEMENT-</b>	
	<ul style="list-style-type: none"><li>● Le tir de l'élément peut écailler le matériau.</li><li>● Les éclats de matériau peuvent entraîner des blessures corporelles et aux yeux.</li><li>● Porter (utilisateur et personnes environnantes) des lunettes et un casque de protection.</li></ul>
	

<b>-AVERTISSEMENT-</b>	
	<ul style="list-style-type: none"><li>● Le tir d'un élément est déclenché par la percussion d'une cartouche.</li><li>● Un bruit trop fort risque de provoquer des lésions auditives.</li><li>● Porter (utilisateur et personnes environnantes) un casque antibruit.</li></ul>

<b>-AVERTISSEMENT-</b>	
	<ul style="list-style-type: none"><li>● Si l'appareil est appuyé sur une partie du corps (par ex. le pied), il est activé pour utilisation de manière non conforme aux dispositions.</li><li>● Ceci peut également entraîner un tir sur les parties du corps.</li><li>● Ne jamais appuyer l'appareil contre des parties du corps.</li></ul>

### 7.1 Fonctionnement

#### 7.1.1 Choix des éléments 2

- Le graphique des éléments donne des indications quant au choix des éléments et des cartouches.
- Le graphique des éléments représente les éléments et les couleurs de cartouches : l'axe du bas donne l'épaisseur du matériau support, l'axe sur le côté donne la résistance à la traction de l'acier en kN/mm (ksi).
- Le choix définitif des éléments et des cartouches ainsi que le réglage approprié de la puissance doivent être déterminés sur le chantier au moyen de tests.

#### -REMARQUE-

Pour des épaisseurs de matériau support supérieures à 9,5 mm ( $\frac{3}{8}$ "), utiliser les éléments de fixation X-ENP avec les appareils et les cartouches adéquats.

#### 7.1.2 Chargement de la bande-chargeur de clous MX 3

1. Introduire les 6 bandes-chargeurs de clous par le haut dans le magasin.
2. Enfoncer la dernière bande-chargeur à fond jusqu'à ras du magasin.

#### 7.1.3 Chargement de la bande-chargeur de cartouches Hilti 6.8/11 M40 (=27 CAL Short) 4

1. Introduire la bande-chargeur de cartouches par le haut dans le guide d'entrée des cartouches.
2. Enfoncer la bande-chargeur de cartouches à fond dans le guide d'entrée des cartouches jusqu'à ras du bord supérieur du guide d'entrée des cartouches.

#### 7.1.4 Réglage de puissance 5

Tourner la molette de réglage pour régler la puissance de l'appareil.

**Niveau 1** = Puissance minimale de la cartouche

**Niveau 4** = Puissance maximale de la cartouche

1. Régler la puissance sur 1 à l'aide de la molette de réglage.
2. Effectuer une série de tests de fixation.
3. Contrôler le dépassement de l'élément à l'aide du gabarit de tir.
4. Si l'élément dépasse de plus de 9,5 mm ( $\frac{3}{8}$ "), la puissance doit être augmentée à l'aide de la molette de réglage et les étapes 2 et 3 doivent être répétées jusqu'à ce que le dépassement soit compris dans la plage de valeurs recommandée 5 mm – 9,5 mm ( $\frac{3}{16}$ " –  $\frac{3}{8}$ ").

#### -REMARQUE-

S'il n'est pas possible de régler l'enfoncement selon la plage de valeurs recommandée, il peut être nécessaire d'utiliser des cartouches d'autres niveaux de puissance.

#### -REMARQUE-

Si le réglage de la puissance est trop élevé, les pièces d'usure sont trop sollicitées.

#### 7.1.5 Mise en place des éléments de fixation 6

#### -REMARQUE-

L'appareil doit être chargé avec 15 éléments au minimum.

#### -ATTENTION-

Ne jamais refixer un élément par un deuxième tir.

Utiliser l'appareil uniquement en position perpendiculaire, l'orifice de sortie des éléments vers le bas.

#### -AVERTISSEMENT-

Ne jamais diriger l'appareil vers soi ou une autre personne.

1. Appuyer l'appareil perpendiculairement au poste de travail.
2. Appuyer sur la détente de la poignée pour déclencher le tir.

fr

## 7.2 Elimination des perturbations

### 7.2.1 En cas de ratés (tir ou percussion), toujours procéder de la manière suivante

1. Appuyer l'appareil contre la surface de travail et déclencher un tir.
2. Si la cartouche ne percute toujours pas, retirer l'appareil de la surface de travail. Ne jamais diriger l'appareil vers soi ou une autre personne.
3. Déplacer manuellement d'une cartouche la bande-chargeur de cartouches du côté de l'amenée des cartouches ou retirer manuellement une cartouche de la bande-chargeur de cartouches du côté de l'orifice de sortie des cartouches.
4. Continuer d'utiliser les cartouches qui restent dans la bande-chargeur. Une fois la bande-chargeur terminée, la retirer de telle sorte qu'elle ne puisse être ni réutilisée, ni utilisée à mauvais escient.

### 7.2.2 Lorsque l'appareil coince, procéder de la manière suivante **B**

#### -AVERTISSEMENT-

Ne jamais essayer de retirer de force des cartouches de leur bande-chargeur ou de l'appareil.

1. Comprimer l'appareil de quelques millimètre et tourner la molette de réglage de 90° (utiliser éventuellement le grattoir des accessoires).
2. Retirer la bande-chargeur de cartouches de l'orifice de sortie des cartouches.

#### -REMARQUE-

En tournant la douille rotative, le cliquet se libère, il

s'ouvre automatiquement et permet d'ouvrir librement l'appareil.

3. Effectuer les étapes suivantes comme décrit dans 8.2.1 ou 8.2.2.
4. Ensuite, tourner la douille rotative de 90° dans le sens inverse jusqu'à la position de sortie.

## 7.3 Mise hors service

### 7.3.1 Déchargement de l'appareil **9**

#### -AVERTISSEMENT-

Ne jamais essayer de retirer de force des cartouches de leur bande-chargeur ou de l'appareil.

1. Appuyer aussi loin que possible vers l'avant sur le côté entrée des cartouches de la bande-chargeur de cartouches dans le sens de l'avance des cartouches.
2. Retirer la bande-chargeur de cartouches de l'orifice de sortie des cartouches.

### 7.3.2 Retrait de bande-chargeur de l'appareil **10**

#### -REMARQUE-

Il n'est pas indispensable de retirer les bandes d'éléments de l'appareil.

#### -AVERTISSEMENT-

S'assurer qu'aucune cartouche ne se trouve dans l'appareil et les décharger le cas échéant conformément au paragraphe (7.3.1).

1. Poser l'appareil sur la poignée.
2. Repousser la bande à l'aide de la baguette (fournie).
3. Ouvrir la protection (cliquet rouge) située au-dessus du magasin et laisser glisser la bande hors du magasin.


## 8. Nettoyage et entretien

Lors d'un fonctionnement normal et régulier de l'appareil, les pièces constitutives importantes s'encrassent et s'usent. Pour que l'appareil fonctionne de manière fiable et sûre, l'inspecter et l'entretenir régulièrement. Les inspections et l'entretien recommandés sont les suivants :

- **Tous les jours**, au maximum 5.000 tirs après le dernier remplacement du piston et du frein de piston : **Inspection des organes de commande et contrôle du piston et du frein de piston (voir section 8.2.1)**
- **Tous les 15.000 tirs**, ou en cas de dureté de l'appareil : **Mesures d'entretien conformes à la section 8.2**

#### -AVERTISSEMENT-

Avant les travaux de nettoyage et d'entretien, les cartouches présentes dans l'appareil doivent être déchargées.

	<p align="center"><b>-AVERTISSEMENT-</b></p> <ul style="list-style-type: none"> <li>● L'appareil peut être très chaud après utilisation.</li> <li>● Vous risquez de vous brûler les mains.</li> <li>● Pour les travaux de nettoyage et d'entretien, utiliser des gants de protection</li> </ul>
--	---

### 8.1 Nettoyage de l'appareil

Le boîtier extérieur de l'appareil est fabriqué en plastique antichoc. La poignée est en élastomère. Ne jamais faire fonctionner l'appareil si ses ouïes d'aération sont obstruées ! Eviter toute pénétration de corps étrangers à l'intérieur de l'appareil. Nettoyer régulièrement l'extérieur de l'appareil avec un chiffon légèrement humide. Ne pas utiliser de spray ou un jet de vapeur pour nettoyer l'appareil !

### 8.2 Entretien

Vérifier régulièrement toutes les pièces extérieures de l'appareil pour voir si elles ne sont pas abîmées et s'assurer que tous les organes de commande fonctionnent correctement. Ne pas utiliser l'appareil si des pièces sont abîmées ou si des organes de commande ne fonctionnent pas parfaitement. Faire réparer l'appareil dans votre agence Hilti.

Faire fonctionner l'appareil uniquement avec la cartouche et le réglage de puissance recommandés. Un mauvais choix de cartouche ou un réglage de puissance trop élevé peut entraîner une défaillance prématurée de pièces de l'appareil.

### **-ATTENTION-** lors du nettoyage :

Ne jamais utiliser de graisse pour l'entretien / la lubrification des composants de l'appareil. Ceci peut entraîner des dysfonctionnements de l'appareil. Utiliser exclusivement le lubrifiant Hilti ou des produits de qualité équivalente.

Les dépôts de salissures dans les appareils DX contiennent des substances pouvant nuire à votre santé :

- Ne pas respirer les poussières / les salissures issues du nettoyage.
- Eviter que la poussière / salissure n'entre en contact avec de la nourriture.
- Se laver les mains après le nettoyage de l'appareil.

### **8.2.1 Contrôle du piston et du frein de piston [1]**

#### **-REMARQUE-**

S'assurer qu'aucune cartouche ne se trouve dans l'appareil et les décharger le cas échéant conformément au paragraphe (7.3.1).

1. Poser l'appareil sur la poignée.
2. Appuyer sur la touche rouge située au-dessus du magasin et faites glisser le magasin vers le bas.

#### **-ATTENTION-**

Après l'utilisation, les pièces constitutives à manipuler peuvent être brûlantes. Porter absolument des gants de protection lorsque les étapes d'entretien suivantes doivent être effectuées sans avoir laissé l'appareil refroidir au préalable.

3. Tourner l'embase avec le nez de pose dans le sens inverse des aiguilles d'une montre jusqu'à ce que le raccord se défasse et retirer l'embase avec le nez de pose.
4. Retirer le piston du guide-piston.
5. Retirer le frein de piston de l'embase.
6. Vérifier si le piston et le frein de piston sont endommagés. S'ils sont endommagés, le piston et le frein de piston doivent être remplacés.

#### **-REMARQUE-**

Vérifier que le piston n'est pas déformé en le roulant sur une surface lisse.

N'utiliser aucun piston usé et n'effectuer aucune manipulation sur le piston.

7. Comprimer le cliquet et le maintenir. Pousser complètement le piston à l'intérieur du guide de façon à ce que le bout du piston ne soit plus visible. Ensuite relâcher le cliquet.
8. Insérer le frein de piston dans l'embase.
9. Appuyer sur l'embase avec le nez de pose contre le filet et la revisser à fond dans le sens des aiguilles d'une montre.
10. Dévisser l'embase avec le nez de pose jusqu'à la position de sortie au-dessus du magasin.
11. Repousser le magasin jusqu'à ce qu'il s'enclenche dans le nez de pose.

### **8.2.2 Nettoyage du guide-piston [2]**

#### **-REMARQUE-**

S'assurer qu'aucune cartouche ne se trouve dans l'ap-

pareil et les décharger le cas échéant conformément au paragraphe (7.3.1).

1. Poser l'appareil sur la poignée.
2. Appuyer sur la touche rouge du magasin et faire glisser le magasin vers le bas.

#### **-ATTENTION-**

Après l'utilisation, les pièces constitutives à manipuler peuvent être brûlantes. Porter absolument des gants de protection lorsque les étapes d'entretien suivantes doivent être effectuées sans avoir laissé l'appareil refroidir au préalable.

3. Tourner l'embase avec le nez de pose dans le sens inverse des aiguilles d'une montre jusqu'à ce que le raccord se défasse et retirer l'embase avec le nez de pose.
4. Nettoyer l'intérieur du guide de fixation avec la brosse (accessoire fourni).
5. Lubrifier l'élément mobile du chargeur avec le spray Hilti.
6. Retirer le piston. Tirez le cliquet et le maintenir. Tirez le guide piston vous le haut. Relâcher le cliquet.
7. Utiliser les brosses pour nettoyer toutes les surfaces du guide piston, à l'intérieur comme à l'extérieur.
8. Nettoyer la chambre de combustion et l'axe de rotation de la molette de réglage avec la brosse à embout rond (fourni avec les accessoires).
9. Lubrifier l'élément coulissant et le collet du guide-piston à l'aide du lubrifiant Hilti.

#### **-REMARQUE-**

L'utilisation d'autres lubrifiants que le lubrifiant Hilti recommandé peut abîmer les pièces en caoutchouc, notamment l'amortisseur.

10. Remettez le piston dans son guide. Insérer par le haut de l'appareil le guide piston jusqu'à ce que le cliquet soit engagé.
11. Appuyer sur l'embase avec le nez de pose contre le filet et la revisser à fond dans le sens des aiguilles d'une montre.
12. Dévisser doucement l'embase avec le nez de pose jusqu'à la position de sortie au-dessus du magasin.
13. Repousser le magasin jusqu'à ce qu'il s'enclenche dans le nez de pose.
14. Lubrifier les rails de guidage de l'appareil en appliquant le spray Hilti au travers de fentes d'aération.

### **8.3 Contrôles après les travaux de nettoyage et d'entretien**

Après les travaux de nettoyage et d'entretien et avant d'insérer la cartouche, vérifier si tous les équipements de protection sont bien en place et fonctionnent parfaitement.

#### **-REMARQUE-**

L'utilisation d'autres lubrifiants que le lubrifiant Hilti recommandé peut abîmer les pièces en caoutchouc, notamment l'amortisseur.

## 9. Guide de dépannage

### -AVERTISSEMENT-

Avant les travaux d'élimination des défauts, l'appareil doit être déchargé.

Défauts	Causes possibles	Solutions
La cartouche n'est pas transportée	Bande-chargeur de cartouches endommagée	Remplacer la bande-chargeur de cartouches <b>4</b>
	Appareil endommagé	Contacter Hilti
La bande-chargeur de cartouches ne peut pas être retirée	Appareil endommagé	Contacter Hilti
L'appareil ne s'allume pas	Raté (percussion)	Voir Elimination des perturbations (7.2.1)
	La bande-chargeur de cartouches est vide	Décharger les bandes-chargeurs de cartouches et en charger des nouvelles <b>4</b>
	Il se trouve moins de 15 éléments dans l'appareil	Charger les éléments (voir 7.1.2) <b>3</b>
	Tentative de déclenchement sans qu'il y ait eu une pression complète	Appuyer complètement sur l'appareil puis déclencher
	Perturbations lors du transport d'éléments	Vérifier la mobilité des éléments ; le cas échéant, retirer les éléments défectueux <b>10</b>
	Le chargeur n'est pas complètement dévissé	Revisser le chargeur à fond
	L'appareil est trop encrassé	Nettoyer l'appareil <b>12</b>
	Cartouches non appropriées	Contacter Hilti <b>-AVERTISSEMENT-</b> Ne jamais essayer de retirer de force des cartouches de leur bande-chargeur ou de l'appareil.
	Appareil endommagé	Contacter Hilti
	L'élément est trop enfoncé (C) <b>7</b>	Le tir est à côté de la poutre
La puissance sélectionnée est trop élevée		Diminuer la puissance selon les recommandations pour la cartouche <b>2</b> resp. insérer une cartouche moins puissante
Piston et frein de piston usés		Remplacer le piston et le frein de piston
L'élément n'est pas enfoncé assez profondément (B) <b>7</b>	Le frein de piston n'est pas intégré	Installer le frein de piston sur l'embase
	Le tir est trop proche du bord de la poutre	Marquer la position sur la poutre. <b>Répéter le tir au milieu de la poutre</b>
	La puissance est trop faible	Augmenter la puissance selon les recommandations pour la cartouche <b>2</b> resp. insérer une cartouche plus puissante
	L'appareil est trop encrassé	Nettoyer l'appareil <b>12</b>
Rupture par cisaillement (D) <b>7</b>	Le piston est cassé	Remplacer le piston et le frein de piston
	Appareil endommagé	Contacter Hilti
	Le tir est sur l'arrête	Répéter le tir au milieu de la poutre
	Éléments non appropriés au matériau support utilisé	Utiliser des éléments appropriés à la tâche à réaliser (voir 7.1.1)
	Épaisseur du matériau support et / ou résistance du matériau support trop élevée(s)	Augmenter la puissance ou insérer la cartouche avec plus de force

L'appareil ne se détend pas	Le piston adhère dans le frein de piston	Tourner la douille rotative, remplacer le piston et le frein de piston <b>11</b>
	Le guide-piston est trop encrassé	Le cas échéant, tourner la douille rotative et nettoyer le guide-piston <b>12</b>
Aucun élément n'est tiré	Le piston n'est pas inséré	Insérer le piston dans l'appareil
	Le piston est cassé	Remplacer le piston et le frein de piston
	Le canon est encrassé	Nettoyer l'embase et la pièce à rapporter à l'aide de la brosse prévue
	Les éléments sont collés dans le canon	Retirer les éléments coincés <b>10</b> Éviter les ruptures par cisaillement (voir plus haut) Éviter les tirs à proximité de la poutre ; le cas échéant, marquer avec plus de précision

Si aucune mesure correctrice n'est efficace, s'adresser à Hilti.

## 10. Recyclage

Les appareils Hilti sont fabriqués pour une grande partie en matériaux recyclables dont la réutilisation exige un tri correct. Dans de nombreux pays, Hilti est déjà équipé pour reprendre votre ancien appareil afin d'en recycler les composants. Consulter le Service Clientèle Hilti ou votre conseiller commercial. Conformez-vous aux directives et règlements régionaux et internationaux.

### Séparer les pièces de la manière suivante :

Composant / sous-ensemble	Matière principale	Recyclage
Coffret de transport	Plastique	Plastique recyclable
Boîtier extérieur	Plastique / élastomère	Plastique recyclable
Piston	Acier	Vieux métaux
Frein de piston	Acier / Plastique	Vieux métaux
Vis, petites pièces	Acier	Vieux métaux
Cartouche utilisée	Acier / Plastique	Selon les règlements officiels

## 11. Garantie constructeur des appareils

Hilti garantit l'appareil contre tout vice de matières et de fabrication. Cette garantie s'applique à condition que l'appareil soit utilisé et manipulé, nettoyé et entretenu correctement, en conformité avec le mode d'emploi Hilti, et que l'intégrité technique soit préservée, c'est-à-dire sous réserve de l'utilisation exclusive, conjointement avec l'appareil, de consommables, accessoires et pièces de rechange d'origine Hilti ou autres produits de qualité équivalente.

Cette garantie se limite strictement à la réparation gratuite ou au remplacement gracieux des pièces défectueuses pendant toute la durée de vie de l'appareil. Elle ne couvre pas les pièces soumises à une usure normale.

**Toutes autres revendications sont exclues pour autant que des dispositions légales nationales impératives**

**ne s'y opposent pas. En particulier, Hilti ne saurait être tenu pour responsable de toutes détériorations, pertes ou dépenses directes, indirectes, accidentelles ou consécutives, en rapport avec l'utilisation ou dues à une incapacité à utiliser l'appareil dans quelque but que ce soit. Hilti exclut en particulier les garanties implicites concernant l'utilisation et l'aptitude dans un but bien précis.**

Pour toute réparation ou tout échange, renvoyer l'appareil ou les pièces concernées au réseau de vente Hilti compétent, sans délai, dès constatation du défaut.

La présente garantie couvre toutes les obligations d'Hilti et annule et remplace toutes les déclarations antérieures ou actuelles, de même que tous accords oraux ou écrits concernant des garanties.

## 12. Certificat d'essais CIP

L'appareil Hilti DX 860-HSN est certifié et homologué. En conséquence, les appareils portent le sigle d'homologation PTB de forme carrée avec le numéro d'homologation S 815. Hilti garantit ainsi la bonne conformité des appareils avec le modèle homologué. Tous

défauts ou vices inadmissibles constatés au cours de l'utilisation de l'appareil doivent absolument être signalés au responsable de l'organisme certificateur (PTB) et au bureau de la Commission Internationale Permanente (C.I.P.).

fr

## 13. Santé de l'utilisateur et sécurité

### 13.1 Valeurs de niveaux sonores

#### Appareil de scellement à cartouches

Type	DX 860-HSN
Modèle	Série
Calibre	6.8/11 rouges
Réglage de puissance	4
Application	Fixation sur de l'acier de 10 mm à l'aide de X-EDN 19 THQ 12

#### Valeurs de mesure déclarées à la directive sur les machines 2006/42/CE en liaison avec E DIN EN 15895

Niveau de puissance acoustique:	$L_{WA, 1s}^1$	111 dB(A)
Niveau de pression acoustique sur le lieu de travail:	$L_{pA, 1s}^2$	99 dB(A)
Niveau de pression acoustique de pointe d'émission:	$L_{pC, peak}^3$	132 dB(C)

#### Conditions d'utilisation et d'installation :

installation et utilisation du cloueur à poudre conformément à E DIN EN 15895-1 dans la chambre de simulation anéchoïque de la société Müller-BBM GmbH. Les conditions ambiantes dans la chambre de simulation sont en conformité avec la norme DIN EN ISO 3745.

#### Procédé de contrôle :

conformément à E DIN EN 15895, DIN EN ISO 3745 et DIN EN ISO 11201, la méthode de la surface enveloppante en champ libre sur une surface réfléchissante.

REMARQUE : Les émissions acoustiques mesurées et l'incertitude de mesure afférente correspondent à la limite supérieure des valeurs acoustiques pouvant être obtenues lors des mesures.

Les valeurs d'émission de bruit peuvent varier suivant les conditions de travail.

<sup>1</sup> ± 2 dB (A)

<sup>2</sup> ± 2 dB (A)

<sup>3</sup> ± 2 dB (C)

### 13.2 Vibration

La valeur totale des vibrations devant être indiquée conformément à 2006/42/CE ne dépasse pas 2,5 m/s<sup>2</sup>.

Des informations complémentaires concernant la santé de l'utilisateur et la sécurité sont disponibles sur le site Internet de Hilti [www.hilti.com/hse](http://www.hilti.com/hse).



Hilti Corporation

LI-9494 Schaan

Tel.: +423 / 234 21 11

Fax: +423 / 234 29 65

[www.hilti.com](http://www.hilti.com)

Hilti = registered trademark of Hilti Corp., Schaan

W 2972 | 0912 | 0,5-Pos. 4 | 1

Printed in Liechtenstein © 2012

Right of technical and programme changes reserved S. E. & O.

282486 / A2

