

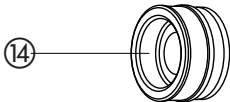
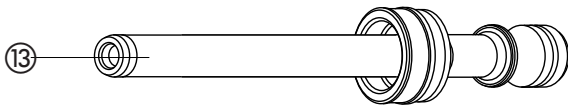
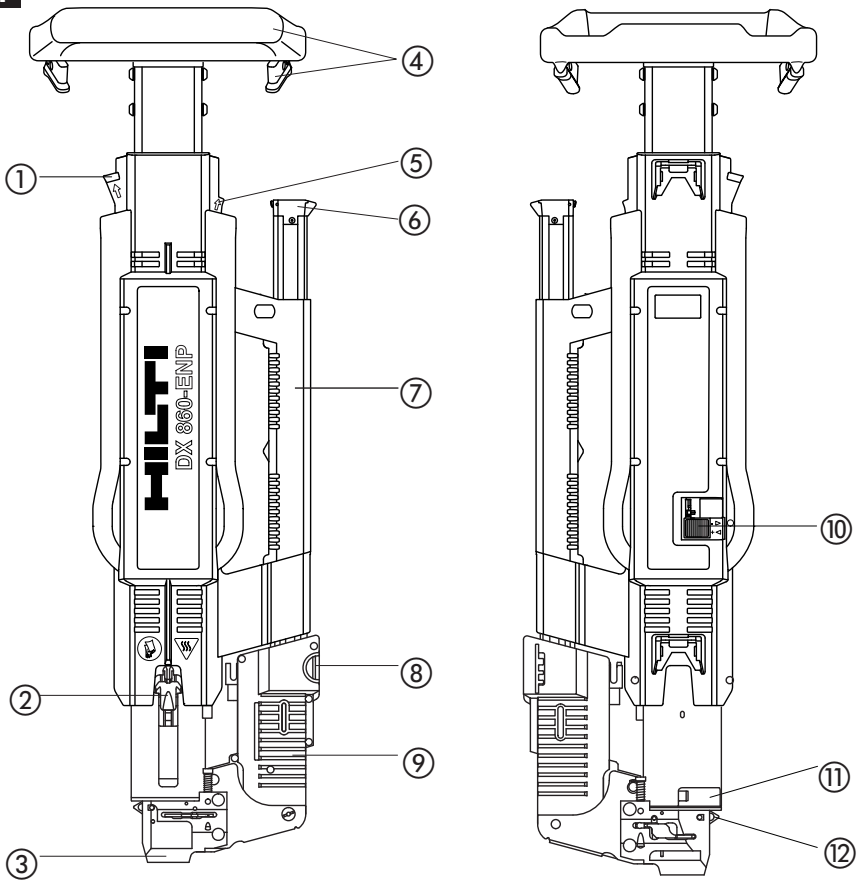
# HILTI

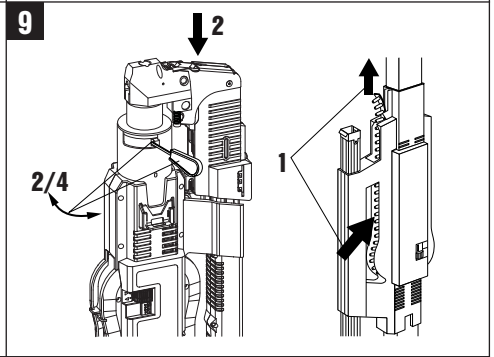
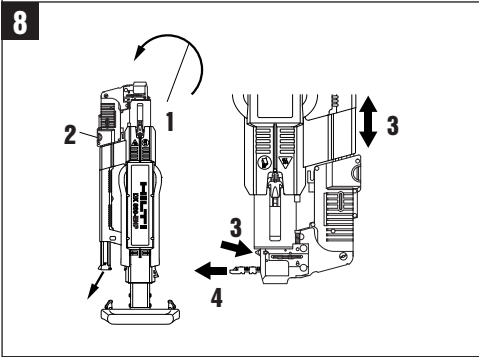
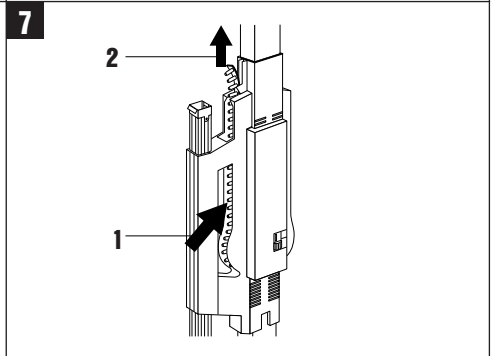
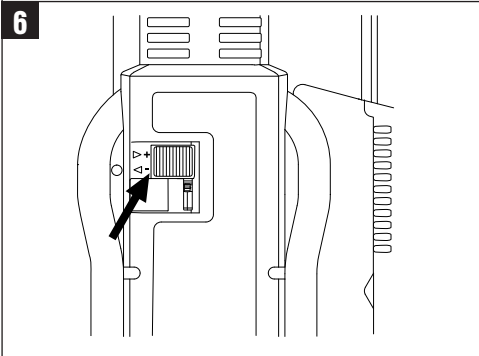
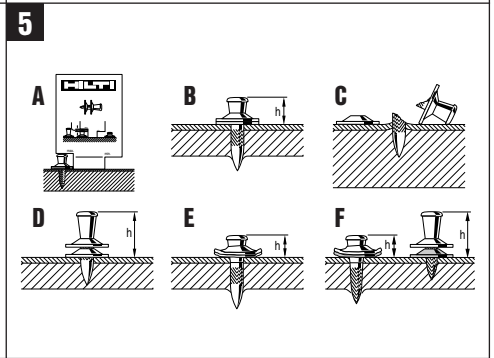
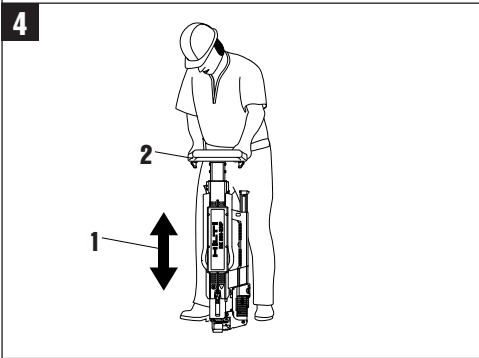
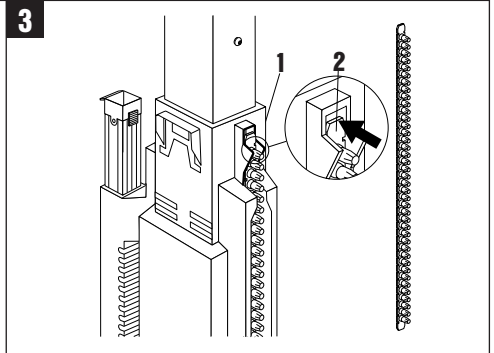
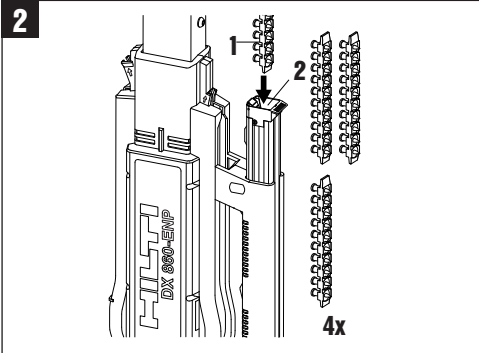
## DX 860-ENP

|                                |           |
|--------------------------------|-----------|
| <b>Bedienungsanleitung</b>     | <b>de</b> |
| <b>Operating instructions</b>  | <b>en</b> |
| <b>Mode d'emploi</b>           | <b>fr</b> |
| <b>Istruzioni d'uso</b>        | <b>it</b> |
| <b>Gebruiksaanwijzing</b>      | <b>nl</b> |
| <b>Manual de instrucciones</b> | <b>es</b> |
| <b>Brugsanvisning</b>          | <b>da</b> |
| <b>Käyttöohje</b>              | <b>fi</b> |
| <b>Bruksanvisning</b>          | <b>sv</b> |
| <b>Instrukcja obsługi</b>      | <b>pl</b> |
| <b>Návod na obsluhu</b>        | <b>sk</b> |
| <b>Návod k obsluze</b>         | <b>cs</b> |
| <b>Kasutusjuhend</b>           | <b>et</b> |
| <b>取扱説明書</b>                   | <b>ja</b> |
| <b>Bruksanvisning</b>          | <b>no</b> |



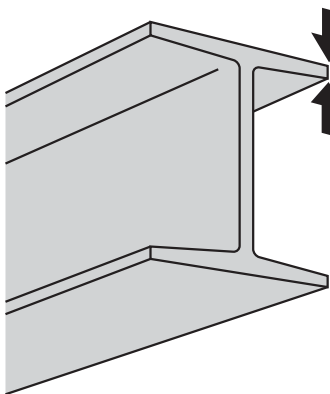
1





10

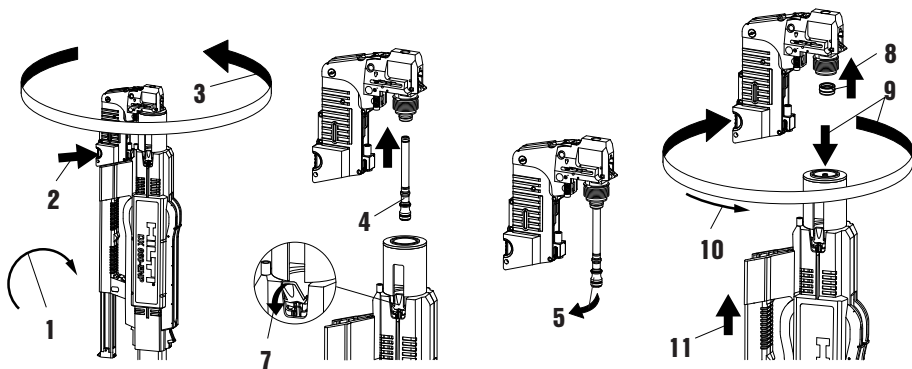
## X-ENP

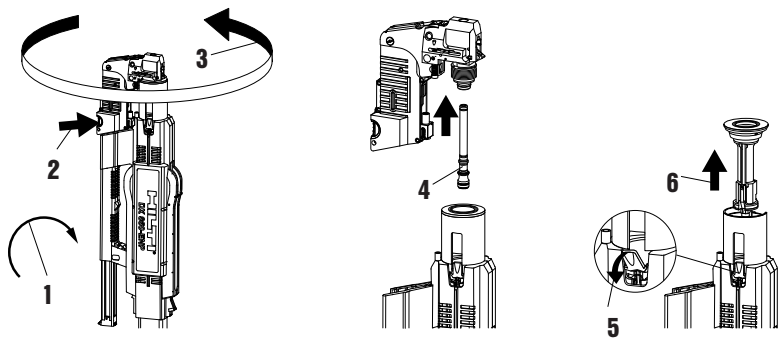
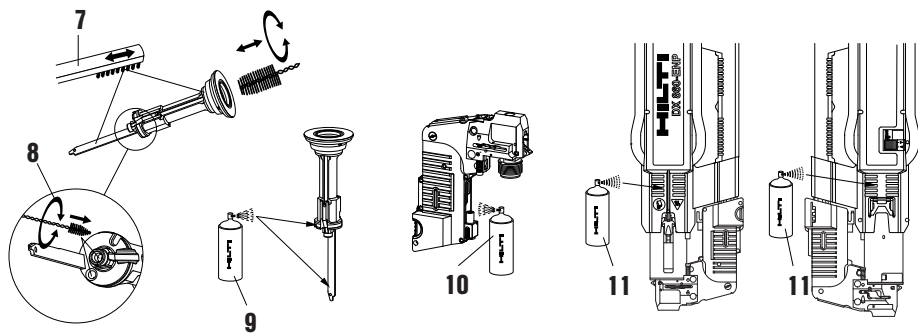
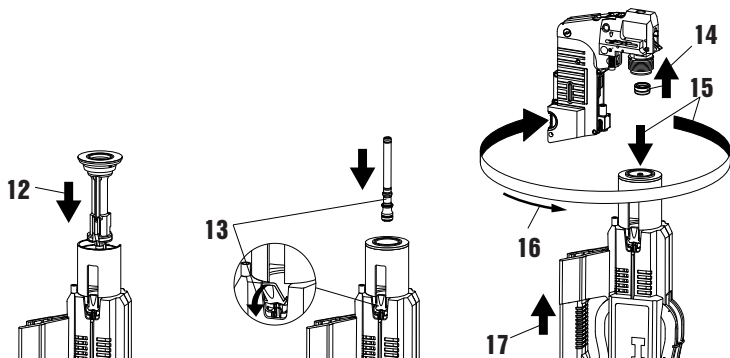


↑ Base material thickness (mm)

|    | Standard steel   |      | High-strength steel                                      |       |
|----|--|------|--|-------|
| 20 | 4  | red  | 4  | black |
| 15 | 3  |      | 3  |       |
| 10 | 4  | blue | 4  | red   |
| 8  | 3  |      | 3  |       |
| 6  | 3  |      | 3  |       |
|    | S 235, S275<br>E 36, ST 37,<br>340-470 N/mm <sup>2</sup> |      | S 355, S275<br>E 42, ST 52,<br>490-630 N/mm <sup>2</sup> |       |

11



**12****13****14**

# DX 860-ENP Schiethamer

**Lees de handleiding beslist voordat u de machine de eerste keer gebruikt.**

**Bewaar deze handleiding altijd bij het apparaat.**

**Geef het apparaat alleen samen met de handleiding aan andere personen door.**

## Onderdelen 1

### Apparaat DX 860-ENP

- ① Patroneninlaatkanaal
- ② Klink
- ③ Standplaat
- ④ Handgreep en ontkoppelingsmechanisme
- ⑤ Patronenuitlaatopening
- ⑥ Magazijn
- ⑦ Handgreep van het apparaat
- ⑧ Ontgrendelingsknop
- ⑨ Toevoerbocht
- ⑩ Krachtregelingswiel
- ⑪ Draaihuls
- ⑫ Aanslag

### Aan slijtage onderhevige onderdelen

- ⑬ Plunjer met plunjerstopper
- ⑭ Plunjerstopper

| Inhoud  | Pagina |
|---|--------|
| 1. Algemene opmerkingen                                 | 57     |
| 2. Beschrijving   | 58     |
| 3. Elementenprogramma, verbruiksmateriaal en toebehoren | 58     |
| 4. Technische gegevens                                  | 59     |
| 5. Veiligheidsinstructies                               | 59     |
| 6. Inbedrijfneming                                      | 61     |
| 7. Bediening  | 62     |
| 8. Verzorging en onderhoud                              | 63     |
| 9. Foutopsporing  | 66     |
| 10. Afval voor hergebruik recyclen                      | 68     |
| 11. Fabrieksgarantie op de apparatuur                   | 68     |
| 12. EG-conformiteitsverklaring (origineel)              | 68     |
| 13. CIP-keuringsbewijs                                  | 69     |
| 14. Gezondheid en veiligheid van de gebruiker           | 69     |

## 1. Algemene opmerkingen

### 1.1 Signaalwoorden en hun betekenis

#### -GEVAAR-

Voor een direct dreigend gevaar dat tot ernstig letsel of tot de dood leidt.

#### -WAARSCHUWING-

Voor een eventueel gevaarlijke situatie die tot ernstig letsel of tot de dood kan leiden.

#### -ATTENTIE-

Voor een eventueel gevaarlijke situatie die tot licht letsel of tot materiële schade kan leiden.

#### -AANWIJZING-

Voor gebruikstips en andere nuttige informatie.

### 1.2 Pictogrammen

#### Waarschuwingstekens



Waarschuwing voor algemeen gevaar



Waarschuwing voor explosieve stoffen



Waarschuwing voor heet oppervlak

#### Gebodstekens



Veiligheidsbril dragen



Helm dragen



Oorbeschermers dragen



Werkhandschoenen dragen

#### Symbolen



Vóór het gebruik de handleiding lezen

**1** Deze nummers verwijzen naar afbeeldingen. De afbeeldingen bij de tekst vindt u op de uitklapbare omslagpagina's. Houd deze bij het bestuderen van de handleiding open.

In de tekst van deze handleiding betekent « het apparaat » altijd de schiethamer DX 860-ENP.

#### Plaats van de identificatiegegevens op het apparaat

Het type en het serienummer staan op het typeplaatje van uw apparaat. Neem deze gegevens over in uw handleiding en geef ze altijd door wanneer u onze vertegenwoordiging of ons servicestation om informatie vraagt.

Type: DX 860-ENP

Serienr.:

nl

## 2. Beschrijving

### 2.1 Gebruik volgens de voorschriften

- Het apparaat is bestemd voor de professionele gebruiker in de bouw en aan de bouw gerelateerde beroepen en dient voor het indrijven van bevestigingselementen in staal.
- Het apparaat mag alleen met de hand als standalone apparaat worden gebruikt.
- Aanpassingen of veranderingen aan het apparaat zijn niet toegestaan.
- Het apparaat mag niet in een explosieve of ontvlambare omgeving worden gebruikt, tenzij het daarvoor goedgekeurd is.
- Gebruik, om het risico van letsel te voorkomen, alleen originele Hilti-bevestigingselementen, -patronen, -toebehoren en -reserveonderdelen of producten van gelijkwaardige kwaliteit.
- Neem de specificaties in de handleiding betreffende het gebruik, de verzorging en het onderhoud in acht.
- Het apparaat en de bijbehorende hulpmiddelen kunnen gevaar opleveren als ze door ongeschoolde personen onjuist of niet volgens de voorschriften worden gebruikt.
- Het apparaat mag alleen door geïnstrueerd personeel bediend, onderhouden en gerepareerd worden. Dit personeel moet speciaal op de hoogte zijn gesteld van de mogelijke gevaren.
- Zoals bij alle poederaangedreven plunjerschietarmers vormen het apparaat, het magazijn, de patronen en de bevestigingselementen een technische eenheid. Dit betekent, dat een probleemloos bevestigen met dit systeem alleen dan kan worden gewaarborgd, als de speciaal voor het apparaat gefabriceerde Hilti bevestigingselementen en patronen resp. producten van gelijkwaardige kwaliteit worden gebruikt. Alleen bij het in acht nemen van deze voorwaarden gelden de door Hilti aangegeven bevestigingsV en toepasingsadviezen.
- Voor een optimaal resultaat en de hoogste betrouwbaarheid adviseren wij het gebruik van Hilti-patronen resp. producten van gelijke kwaliteit.
- Voor EU- en EVA-landen geldt verder: Voor veilig gebruik in dit apparaat moeten de patronen voldoen aan de eisen van de betreffende C.I.P.-keuringen (bron: Comprehensive edition of adopted C.I.P. decisions, Liège, Belgium, 2005 – in Nederland Hoofdstuk V,

Artikel 12 Besluit Schiethamers) en moeten voldaan hebben aan de op [www.hilti.com/cartridgetest](http://www.hilti.com/cartridgetest) beschreven keuringen.

- Het apparaat biedt een vijfvoudige bescherming. Voor de veiligheid van de gebruiker van het apparaat en diens werkomgeving.

### 2.2 Plunjerprincipe

De energie van de aandrijfvlading wordt op een plunjer overgebracht, waarvan de versnelde massa de nagel in de ondergrond drijft. Door toepassing van het plunjerprincipe kan het apparaat als een "Low Velocity Tool" worden geklassificeerd. Rond 95 % van de kinetische energie bevindt zich in de plunjer. Omdat de plunjer in elk geval aan het einde van het indrijven in het apparaat wordt afgestopt, blijft de overtollige energie in het apparaat. Hierdoor is bij een juist gebruik het gevaarlijke doorschieten bij elementuitlaatsnelheden van meer dan 100 m/s praktisch onmogelijk.

### 2.3 Valbeveiliging

Door de koppeling van ontstekingsmechanisme en aandruktraject is er sprake van een valbeveiliging. Wanneer het apparaat op een harde ondergrond stoot, kan er dan ook geen ontsteking volgen, in welke hoek het apparaat zich ook bevindt.

### 2.4 Trekkerbeveiliging

De trekkerbeveiliging voorkomt dat het indrijven al wordt gestart als alleen de trekker wordt overgehaald. Het indrijven kan alleen worden gestart als de machine eerst tegen een vaste ondergrond wordt gedrukt.

### 2.5 Aandrukbeveiliging

De aandrukbeveiliging vereist een aandrukkracht van minstens 50 N, zodat het indrijven alleen met een volledig aangedrukt apparaat kan worden uitgevoerd.

### 2.6 Inschakelbeveiliging

Het apparaat beschikt bovendien over een inschakelbeveiliging. Dit betekent dat het niet wordt ingeschakeld wanneer de trekker wordt overgehaald en het apparaat vervolgens wordt aangedrukt. Het kan alleen worden geactiveerd wanneer het eerst op de juiste wijze wordt aangedrukt en pas daarna de pal wordt bediend.

## 3. Elementenprogramma, verbruiksmateriaal en toebehoren

### 3.1 Elementen

| Orderomschrijving | Opmerking                    |
|-------------------|------------------------------|
| X-ENP-19 L15 MXR  | 10 nagels per magazijnstrook |

### 3.2 Patronen

| Orderomschrijving | Opmerking                              |
|-------------------|--|
| 6.8/18 M40 zwart  | Extra sterke lading<br>(=.27 CAL lang) |
| 6.8/18 M40 rood   | Zeer sterke lading<br>(=.27 CAL lang)  |
| 6.8/18 M40 blauw  | Sterke lading<br>(=.27 CAL lang)       |

### 3.3 Aan slijtage onderhevige onderdelen

| Orderomschrijving | Opmerking      |
|-------------------|----------------|
| X-76-PS           | Plunjerstopper |
| X-76-P-ENP        | Plunjer        |

### 3.4 Toebehoren

| Orderomschrijving              | Opmerking  |
|--------------------------------|--|
| Reinigingsset<br>DX 76/860-ENP | Platte borstel, ronde borstel Ø25, ronde borstel Ø8, schraper,<br>reinigungsdoek |
| I-VO 805 PS                    | Veiligheidsbril helder   |
| I-VO 808 PS                    | Veiligheidsbril getint   |
| Gehoorscherming                | Klein  |
| Hilti-spray                    |  |

## 4. Technische gegevens

| Het apparaat                                 | DX 860-ENP                                      |
|--|---|
| Gewicht                                      | 12,02 kg  |
| Afmetingen (L x B x H)                       | 970 mm x 320 mm x 145 mm (38.2" x 12.6" x 5.7") |
| Magazijn capaciteit                          | 40 nagels/40 patronen                           |
| Aandruktraject                               | 89 mm (3.5")                                    |
| Aandrukkraft                                 | ca. 360 N                                       |
| Gebruikstemperatuur/<br>omgevingstemperatuur | -15 °C tot +50 °C (5 °F tot 122 °F)             |
| Maximale indrijffrequentie*                  | 1000 per uur                                    |

\* voor storingvrij gebruik  
Technische wijzigingen voorbehouden!

## 5. Veiligheidsinstructies

### 5.1 Essentiële veiligheidsnotities

**Naast de technische veiligheidsinstructies in de afzonderlijke hoofdstukken van deze handleiding moeten de volgende bepalingen altijd strikt worden opgevolgd.**

#### 5.1.1 Veiligheid van personen

a) **Wees alert, let goed op wat u doet en ga met ver-**

**stand te werk bij het gebruik van een apparaat voor directe montage. Gebruik het gereedschap niet wanneer u moe bent of onder invloed staat van drugs, alcohol of medicijnen.** Een moment van onoplettendheid bij het gebruik van het gereedschap kan tot ernstig letsel leiden.

b) **Neem geen ongunstige lichaamshouding aan. Zorg ervoor dat u stevig staat en altijd in evenwicht bent.**



- c) Richt het apparaat niet op uzelf of op een andere persoon.
- d) Druk het apparaat niet op uw hand of een ander lichaamsdeel (ook niet bij een andere persoon).
- e) Houd andere personen, met name kinderen, uit de buurt van het apparaat wanneer u ermee werkt.
- f) Houd bij de bediening van het apparaat de armen gebogen (niet gestrekt).

### 5.1.2 Gebruik en onderhoud van apparaten voor directe montage

- a) Gebruik het apparaat op de juiste manier. Gebruik het apparaat niet voor doeleinden waarvoor het niet bestemd is, maar alleen op de juiste wijze en in correcte toestand.
- b) Druk het apparaat in een rechte hoek op het werkvlak.
- c) Laat het apparaat nooit onbeheerd achter wanneer het geladen is.
- d) U dient het apparaat voor reinigings-, service en onderhoudswerkzaamheden, bij een werkonderbreking en bij de opslag altijd te ontladen (patroon en bevestigingselement).
- e) Apparaten die niet worden gebruikt, dienen op een droge, hooggelegen of afgesloten plaats, buiten bereik van kinderen bewaard te worden.
- f) Controleer het apparaat en de toebehoren op eventuele beschadigingen. Voor verder gebruik dient zorgvuldig te worden nagegaan of de veiligheidsvoorzieningen of licht beschadigde delen correct en volgens de voorschriften functioneren. Controleer of de bewegende delen foutloos functioneren en niet klemmen en of er delen beschadigd zijn. Alle delen moeten correct gemonteerd zijn en aan alle voorwaarden voldoen om het optimaal functioneren van het apparaat te garanderen. Beschadigde veiligheidsinrichtingen en onderdelen dienen, tenzij anders in de handleiding is aangegeven, door de Hilti-service gerepareerd of vervangen te worden.
- g) Haal de pal alleen over wanneer het apparaat volledig loodrecht tegen de ondergrond is gedrukt.
- h) Houd het apparaat altijd stevig vast, in een rechte hoek tegen de ondergrond wanneer u een element indrijft. Hierdoor wordt voorkomen dat het bevestigingselement afbuigt van het ondergrondmateriaal.
- i) Drijf nooit een element een tweede keer in, dit kan leiden tot elementbreuken en -beklemmingen.
- j) Drijf nooit bevestigingselementen in bestaande gaten in, tenzij dit door Hilti wordt aanbevolen.
- k) Neem deze toepassingsrichtlijnen altijd in acht.

### 5.1.3 Werkomgeving



- a) Zorg voor een goede verlichting van het werkgebied.

- b) Gebruik het apparaat alleen in goed geventileerde werkruimten.
- c) Drijf geen bevestigingselement in ondergrondmateriaal dat hiervoor ongeschikt is. Materiaal dat te hard is, zoals gelast staal en gietstaal. Materiaal dat te zacht is, zoals hout en gipskarton. Materiaal dat te bros is, zoals glas en tegels. Het indrijven in deze materialen kan elementbreuken, afsplinteringen of doordrijvingen veroorzaken.
- d) Drijf geen nagels in glas, marmer, kunststof, brons, messing, koper, rotsgesteente, isolatiemateriaal, baksteen, tegels of plavuizen, dun plaatstaal (<3 mm), gietijzer of gasbeton.
- e) Vergewis u ervan, voordat u nagels aanbrengt, dat er zich niemand achter of onder de werkplek bevindt.
- f) Houd uw werkgebied in orde. Houd de werkomgeving vrij van voorwerpen waaraan u zich kunt verwonden. Ongeordendheid in uw werkgebied kan leiden tot ongevallen.
- g) Houd de handgrepen droog, schoon en vrij van olie en vet.
- h) Draag slipvast schoeisel.
- i) Houd rekening met omgevingsinvloeden. Stel het apparaat niet bloot aan neerslag en gebruik het niet in een omgeving die vochtig of nat is. Gebruik het apparaat niet op plaatsen waar het risico van explosie en brand bestaat.

### 5.1.4 Mechanisch



- a) Gebruik geen versleten pluimers en voer geen manipulaties aan de pluimer uit.
- b) Gebruik alleen elementen die voor het apparaat zijn toegestaan.

### 5.1.5 Thermisch



- a) Indien het apparaat oververhit is, dient u het af te laten koelen. Overschrijd de maximale indrijffrequentie niet.
- b) Draag beslist werkhandschoenen wanneer u onderhoudswerkzaamheden dient uit te voeren zonder dat het apparaat van tevoren is afgekoeld.
- c) Wanneer de kunststof patroonstrip begint te smelten, moet u het apparaat laten afkoelen.
- d) Demonteer het apparaat niet wanneer het heet is, of draag werkhandschoenen als dit onvermijdelijk is.
- e) Overschrijd de maximale indrijffrequentie niet. Het apparaat kan oververhit raken.

### 5.1.6 Explosiegevaar



- a) **Gebruik alleen patronen die voor het apparaat zijn goedgekeurd.**
- b) **Verwijder de patronenstrook voorzichtig uit het apparaat.**
- c) Wanneer de ontsteking hapert of de patroon niet ontsteekt, gaat u als volgt te werk:
  1. Houd het apparaat gedurende 30 seconden tegen het werkoppervlak.
  2. Wanneer de patroon nog steeds niet ontsteekt, neem het apparaat dan van het werkoppervlak en let erop dat het niet op u of een andere persoon gericht is.
  3. Transporteer de patronenstrook met één patroon tegelijk; maak de overige patronen van de patronenstrook op. Verwijder de opgebruikte patronenstrook en doe dit op een zodanige wijze dat hergebruik of oneigenlijk gebruik uitgesloten is.
- d) **Probeer geen patronen met geweld uit de magazijnstrip of uit het apparaat te verwijderen.**
- e) **Patronen die niet worden gebruikt, dienen op een droge, hoog gelegen of afgesloten plaats, buiten bereik van kinderen bewaard te worden.**

### 5.1.7 Eisen aan de gebruiker

- a) Het apparaat is bestemd voor professionele gebruikers.
- b) Het apparaat mag alleen door bevoegd, geïnstrueerd personeel bediend, onderhouden en gerepareerd worden. Dit personeel moet speciaal op de hoogte zijn gesteld van de mogelijke gevaren.
- c) Wees altijd opmerkzaam. Wees u bewust van wat u doet. Ga verstandig te werk. Gebruik het apparaat niet wanneer u niet geconcentreerd bent.
- d) Voor werkzaamheden buiten wordt niet-slippend schoeisel aanbevolen.
- e) Neem geen ongewone lichaamshouding aan. Zorg ervoor dat u stevig staat en altijd in evenwicht bent.

- f) Houd uw armen bij het bedienen van de machine gebogen (niet gestrekt). Wanneer u pijn voelt of onwel wordt, stop dan met het gebruik van het apparaat.

### 5.1.8 Persoonlijke veiligheidsuitrusting



**De gebruiker en personen die zich in de buurt bevinden, moeten tijdens het gebruik van het apparaat of het opheffen van fouten een geschikte veiligheidsbril, een helm en oorbeschermers dragen. De gebruiker moet bovendien nog werkhandschoenen dragen.**

nl

## 6. Inbedrijfneming



### 6.1 Het apparaat controleren

- Verzeker u ervan dat zich geen patronenstrook in het apparaat bevindt. Wanneer zich een patronenstrook in het apparaat bevindt, schuift u deze zover naar voren in de transportrichting van de patronen, tot u hem aan de kant waar de patronen naar buiten komen kunt beetpakken. Verwijder de patronenstrook hierna door hem naar buiten te trekken.
- Controleer regelmatig alle externe delen van het apparaat op beschadigingen en ga na of alle bedieningselementen goed werken. Gebruik het apparaat niet als er onderdelen beschadigd zijn of bedieningselementen niet optimaal functioneren. Laat het apparaat door de erkende Hilti-service repareren.

- Ga na of de plunjer en de plunjerstopper op de juiste manier zijn ingebouwd en niet aan slijtage onderhevig zijn.

## 7. Bediening



### -WAARSCHUWING-



- Tijdens het indrijven bestaat de mogelijkheid dat materiaal afsplintert of delen van het patronenmagazijn naar buiten worden geslingerd.
- Afsplinterd materiaal kan lichamelijk letsel en oogletsel veroorzaken.
- Daarom dient u (gebruikers en personen in de omgeving) een veiligheidsbril en een helm te dragen.

### -WAARSCHUWING-

Tijdens het indrijven kan er materiaal worden afgesplinterd of materiaal van patroonstrips naar buiten worden geslingerd. **Daarom dient u (gebruikers en personen in de omgeving) een veiligheidsbril en een helm te dragen.** Afsplinterd materiaal kan lichamelijk letsel en oogletsel veroorzaken.

### -ATTENTIE-

Het indrijven van de bevestigingselementen wordt door de ontsteking van een voortstuwslading geactiveerd. **U (gebruiker en personen in de omgeving) dient gehoorbescherming te dragen.** Te hard geluid kan het gehoor beschadigen.

### -WAARSCHUWING-

Als het apparaat tegen een lichaamsdeel (zoals een hand) wordt gedrukt, wordt de machine niet reglementair gebruiksklaar gemaakt. De gebruiksklare toestand maakt het echter wel mogelijk om nagels in lichaamsdelen te drijven (gevaar voor letsel door nagel of plunjer). **Druk het apparaat nooit tegen lichaamsdelen.**

### -ATTENTIE-

**Drijf nooit een element een tweede keer in, dit kan leiden tot elementbreuken en -beklemmingen.**

### -ATTENTIE-

**Drijf nooit bevestigingselementen in bestaande gaten in, tenzij dit door Hilti wordt aanbevolen.**

### -ATTENTIE-

**Indien het apparaat oververhit is, dient u het af te laten koelen.**

### 7.1 Gebruik

Voorschriften voor de bevestiging. Volg altijd deze gebruiksvoorschriften op.

### -AANWIJZING-

Vraag voor gedetailleerde informatie de technische richtlijnen bij de regionale Hilti-vestiging of zonodig nationale technische voorschriften op.

### 7.2 Nagels indrijven

#### 7.1.2 MXR Elementstroken laden **2**

1. Breng de 4 elementstroken van bovenaf in het magazijn in.
2. Druk de laatste elementstrook goed op de aanslag in het magazijn.

#### 7.2.2 Patroonkeuze **10**

1. Bepaal de materiaaldikte en de staalvastheid van de ondergrond.
2. Kies de juiste patroon en krachtinstelling voor staal van normale vastheid of voor hoogvast staal (in overeenstemming met de aanbevolen patronen).

#### 7.2.3 Hilti 6.8/18 M40 (=27 CAL lang) patronenstrook laden **3**

1. Leid de patronenstrook van bovenaf in het patroneninlaatkanaal.
2. Druk de patronenstrook in het patroneninlaatkanaal tot deze gelijk afsluit met de bovenkant van het patroneninlaatkanaal.

#### 7.2.4 Bevestigingselementen indrijven **4**

### -ATTENTIE-

Nooit een element een tweede keer indrijven. Gebruik het apparaat alleen in rechtopstaande positie met de elementuitlaatopening naar beneden gericht.

### -WAARSCHUWING-

Richt het apparaat niet op uzelf of op een andere persoon.

1. Druk het apparaat in een rechte hoek op het werkvlak.
2. Begin met het indrijven door op het ontkoppelingmechanisme op de handgreep te drukken.

#### 7.2.5 Controle en instelling van de nagelpositie **5** **6 10**

Regel de kracht van het apparaat door aan het krachtregelingswiel te draaien. (6)

**Stand 1** = minimum

**Stand 4** = maximum

1. Controleer in hoeverre de nagels zijn gepenetreerd. (5A)
2. Wanneer een element niet diep genoeg gepenetreerd is, dient u de kracht te vermeerderen. Stel de kracht een stand hoger in met het krachtregelingswiel. (5D) Wanneer een element te diep is binnengedrongen, dient u de kracht te reduceren. (5E) Stel de kracht een stand lager in met het krachtregelingswiel.
3. Drijf een element in.

- Controleer in hoeverre de nagels zijn geopenetreerd. (5A)
- Wanneer het element altijd nog niet diep genoeg of te diep is binnengedrongen, dient u stap 2 tot 4 te herhalen tot het diep genoeg is ingedreven. Gebruik eventueel een sterker of zwakker patroon.

### 7.3 Ontladen van het apparaat

#### 7.3.1 Patronen uit het apparaat verwijderen

##### -WAARSCHUWING-

Probeer geen patronen met geweld uit de patronenstrook of uit het apparaat te verwijderen.

- Druk op de patroneninlaatkant de patronenstrook zo ver mogelijk naar voren in de patronenaanvoerring.
- Trek de patronenstrook uit de patronenuitlaatopening.

#### 7.3.2 Elementstroken uit het apparaat verwijderen

##### -AANWIJZING-

Het is niet persé noodzakelijk de elementstroken uit het apparaat te nemen.

##### -WAARSCHUWING-

Verzekert u ervan dat zich geen patronenstrook in het apparaat bevindt. Wanneer zich een patronenstrook in het apparaat bevindt, trekt u deze met de hand uit de patronenuitlaatopening.

- Zet het apparaat op de handgreep.
- Open de borg (rode toets) boven het magazijn en laat de elementstrook uit het magazijn glijden.
- Druk op de aanslag en repeteer de nagelstrook tot deze uit het apparaat tevoorschijn komt.
- Trek met de aanslag ingedrukt de nagelstrook uit het apparaat.

### 7.4 Storingen verhelpen

#### 7.4.1 Wanneer de ontsteking hapert of de patroon niet ontsteekt, dient u als volgt te werk te gaan:

- Druk het apparaat tegen het werkvlak en begin met indrijven.
- Wanneer het patroon nog steeds niet ontsteekt, neemt u het apparaat van het werkvlak. Richt het apparaat hierbij niet op uzelf of op andere personen.
- Schuif de patronenstrook aan de kant van de patronenaanvoer met de hand een patroon verder of trek de patronenstrook aan de kant van de patronenuitlaatopening met de hand een patroon verder.
- Maak de overige patronen van de patronenstrook op. Verwijder de opgebruikte patronenstrook en doe dit op een zodanige wijze dat hergebruik of oneigenlijk gebruik uitgesloten is.

#### 7.4.2 Wanneer het apparaat klemt, dient u als volgt te handelen

##### -WAARSCHUWING-

Er mogen zich geen patronen in het apparaat bevinden.

##### -WAARSCHUWING-

Probeer geen patronen met geweld uit de patronenstrook of uit het apparaat te verwijderen.

- Trek de patronenstrook uit de patronenuitlaatopening.

##### -AANWIJZING-

Door aan de draaihuls te draaien wordt de klink vrijgegeven, deze springt automatisch open en geeft hiermee de mogelijkheid vrij om het apparaat te openen.

- Druk het apparaat licht aan en draai de draaihuls 90° (eventueel de schraper gebruiken die deel uitmaakt van de toebehoren).
- De overige stappen dient u uit te voeren zoals beschreven bij 8.2.1 of 8.2.2.
- Draai vervolgens de draaihuls 90° terug in de uitgangspositie.

## 8. Verzorging en onderhoud



##### -ATTENTIE-

Afhankelijk van het soort apparaat kan er bij regelmatig gebruik vervuiling en slijtage ontstaan waardoor het functioneren nadelig wordt beïnvloed. Om het apparaat op een betrouwbare en veilige manier te kunnen gebruiken zijn daarom regelmatige inspecties en onderhoudsbeurten een absolute vereiste.

**Aanbeveling: Reiniging van het apparaat en controle van plunjer en plunjerstopper**

- Minstens dagelijks bij intensief gebruik
- Uiterlijk na 5'000 indrijvingen

##### -WAARSCHUWING-

Voor onderhouds- en reparatiewerkzaamheden dient het apparaat te worden ontladen.



##### -ATTENTIE-

- De machine kan door het gebruik heet worden.
- U kunt uw handen verbranden.
- Draag werkhandschoenen bij onderhouds- en reparatiewerkzaamheden

#### 8.1 Reiniging van het apparaat

Reinig de buitenkant van het apparaat regelmatig met een licht bevochtigde poetsdoek.

nl

## -AANWIJZING-

Gebruik geen sproeiapparaat of stoomstraalapparaat voor het reinigen! Gebruik het apparaat nooit met verstopte ventilatiesleuven! Voorkom dat er vreemd materiaal in het apparaat binnendringt.

### 8.2 Onderhoud

Controleer regelmatig alle externe delen van het apparaat op beschadigingen en ga na of alle bedieningselementen goed werken. Gebruik het apparaat niet als er onderdelen beschadigd zijn of de bedieningselementen niet optimaal functioneren. Laat het apparaat door de Hilti-service repareren.

Gebruik voor het apparaat de aanbevolen patronen en krachtinstelling. De keuze van een verkeerd patroon of een te hoge energie-instelling kan leiden tot vroegtijdige uitval van apparaatonderdelen.

**-ATTENTIE-** bij het reinigen:

U mag nooit vet gebruiken voor het onderhoud/de smering van apparaatonderdelen. Dit kan leiden tot functiestoringen van het apparaat. Gebruik uitsluitend Hilti-spray of producten van een vergelijkbare kwaliteit. Vuil in DX apparaten bevat substanties die bedreigend kunnen zijn voor uw gezondheid:

- Adem geen stof/vuil van het reinigen in.
- Zorg ervoor dat er geen stof/vuil in de buurt van voedingsmiddelen komt.
- Was uw handen na het reinigen van het apparaat.

#### 8.2.1 Plunjer controleren, plunjer/plunjerstopper vervangen

##### -AANWIJZING-

- Een foutieve bevestiging kan ertoe leiden dat de plunjer in de plunjerstopper geklemd raakt. Wanneer de plunjer en de plunjerstopper vast aan elkaar geklemd zijn, is de levensduur van deze componenten bereikt. In deze toestand is het repeteren niet meer mogelijk.
- De plunjer en plunjerstopper dienen regelmatig, maar tenminste dagelijks, te worden gecontroleerd.

##### -WAARSCHUWING-

**Er mogen zich geen patronen in het apparaat bevinden.**

1. Zet het apparaat op de handgreep.
2. Druk op de rode toets boven het magazijn en laat het magazijn naar beneden glijden.

##### -ATTENTIE-

Na gebruik kunnen de bouwdeelen zeer heet zijn. Draag beslist veiligheidshandschoenen wanneer u de volgende onderhoudsstappen dient uit te voeren zonder dat het apparaat van tevoren is afgekoeld.

3. Draai de standplaat met de toevoerbocht tegen de wijzers van de klok in tot de verbinding opgeheven is en neem de standplaat met de toevoerbocht af.
4. Trek de plunjer uit de plunjergeleiding.
5. Trek ook (eventueel met behulp van de plunjer) de plunjerstopper uit de standplaat.
6. Controleer de plunjer en de plunjerstopper op beschadigingen. Indien tekenen van beschadiging zichtbaar zijn of de plunjer aan de plunjerstopper geklemd zit,

dienen plunjer en plunjerstopper te worden vervangen.

##### -AANWIJZING-

Controleer de plunjer op krommingen door hem over een glad oppervlak te rollen. Gebruik geen versleten plunjers en voer geen manipulaties aan de plunjer uit.

7. Trek voordat u de plunjer inbrengt aan de klink en houdt deze vast tot de plunjer ingevoerd is en de punt niet meer boven de rand van het apparaat uitsteekt.
8. Plaats de plunjerstopper op de juiste manier (rubber naar voren) in de standplaat.
9. Druk de standplaat met de toevoerbocht tegen de schroefdraad en draai hem met de wijzers van de klok mee tot de aanslag.
10. Draai de standplaat met de toevoerbocht terug tot de uitgangspositie boven het magazijn.
11. Schuif het magazijn terug tot het in de toevoerbocht inklikt.

#### 8.2.2 Plunjergeleiding reinigen

##### -WAARSCHUWING-

**Er mogen zich geen patronen in het apparaat bevinden.**

1. Zet het apparaat op de handgreep.
2. Druk op de rode toets op het magazijn en laat het magazijn naar beneden glijden.

##### -ATTENTIE-

Na gebruik kunnen de bouwdeelen zeer heet zijn. Draag beslist veiligheidshandschoenen wanneer u de volgende onderhoudsstappen dient uit te voeren zonder dat het apparaat van tevoren is afgekoeld.

3. Draai de standplaat met de toevoerbocht tegen de wijzers van de klok in tot de verbinding opgeheven is en neem de standplaat met de toevoerbocht eraf.
4. Trek de plunjer uit de plunjergeleiding.
5. Trek de klink naar buiten en houd hem vast.
6. Trek de plunjergeleiding naar boven uit het apparaat en laat vervolgens de klink los.
7. Reinig met de grote draadborstel (toebehoren) de oppervlakken van de plunjergeleiding aan de binnen- en buitenkant, inclusief de aansluitschroefdraad.
8. Reinig het patronenlager en de boorgaten voor de regelpen ernaast met de kleine ronde borstel.
9. Behandel de schuiver en de kraag van de plunjergeleiding met Hilti-spray.

##### -AANWIJZING-

Door het gebruik van andere smeermiddelen dan Hilti-spray kunnen rubberen onderdelen, en met name de buffer, beschadigd raken.

10. Behandel het beweeglijke element van de toevoerbocht met Hilti-spray.
11. Behandel de geleidingsrails van het apparaat via de ventilatiesleuven met Hilti-spray.
12. Schuif de plunjergeleiding van bovenaf in het apparaat tot de klink inklikt.
13. Trek voordat u de plunjer inbrengt aan de klink en houdt deze vast tot de plunjer ingevoerd is en de

- punt niet meer boven de rand van het apparaat uitsteekt.
14. Druk de standplaat met de toevoerbocht tegen de schroefdraad en draai hem met de wijzers van de klok mee tot de aanslag.
  15. Draai de standplaat met de toevoerbocht terug tot de uitgangspositie boven het magazijn.
  16. Schuif het magazijn terug tot het in de toevoerbocht inklikt.

### **8.3 Controle na schoonmaak- en onderhoudswerkzaamheden**

Na schoonmaak- en onderhoudswerkzaamheden en voor het inbrengen van patronen moet worden gecontroleerd of alle veiligheidsvoorzieningen zijn aangebracht en foutloos functioneren.

#### **-AANWIJZING-**

Door het gebruik van andere smeermiddelen dan Hilti-spray kunnen rubberen onderdelen, en met name de buffer, beschadigd raken.

## 9. Foutopsporing

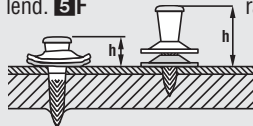
### -WAARSCHUWING-

Voordat er fouten ongedaan worden gemaakt, dient het apparaat te worden ontladen.

| Fout                                       | Mogelijke oorzaak   | Oplossing   |
|--|---|---|
| Patroon wordt niet getransporteerd.        | Patronenstrook is beschadigd.   | Patronenstrook wisselen.<br><b>(7.3.1 en 7.2.3)</b>   |
|  | Apparaat is beschadigd.   | Contact opnemen met Hilti   |
| Patronenstrook kan niet worden verwijderd. | Apparaat is beschadigd of oververhit als gevolg van een hoge indrijffrequentie. | Apparaat laten afkoelen en opnieuw proberen patroonstrook voorzichtig te verwijderen. Als dit nog steeds niet mogelijk is, contact opnemen met Hilti.<br><b>-AANWIJZING-</b> Probeer geen patronen met geweld uit de magazijnstrook of uit het apparaat te verwijderen. |
|  | Patroon ontsteekt niet.   | Zie storingen opheffen (7.4).   |
|  | Hapering van de ontsteking  | Apparaat reinigen   |
|  | Apparaat is te sterk vervuild.  | Patronenkanaal en -lager reinigen.  |
|  | Patronenkanaal is vervuild.   | Standplaat met toevoerbocht is niet volledig opgeschroefd.  |
|  | Standplaat met toevoerbocht is niet volledig opgeschroefd.                      | Apparaat opnieuw aandrukken en indrijving weer in werking stellen.  |
|  | Apparaat is niet volledig aangedrukt  | Patronenstrook ontladen en nieuwe laden.  |
|  | Patronenstrook is leeg.   | Beweeglijkheid van de elementen controleren; eventueel schadelijke elementen ontladen.  |
|  | Elementtransportstoringen.  | Patronenstrook aan de kant van de patronenaanvoer een patroon verder schuiven en de resterende patronen verwerken.  |
|  | Eén patroon is slecht.  | Contact opnemen met Hilti   |
|  | Apparaat is defect of patronen zijn slecht.                                     | Dragerpositie markeren en bevestiging op drager herhalen.   |
|  | Nagels te diep gepenetreerd. <b>5E</b>  | Naast de drager geplaatst.  |
| Te hoge energie gekozen.                   |   | Plunjer en plunjerstopper vervangen.  |
| Plunjer is versleten.                      |   | Juiste combinatie plunjer/element veilig stellen.   |
| Er is een verkeerde plunjer ingezet.       |   |   |
| Nagels te weinig gepenetreerd. <b>5D</b>   | Op rib van de ligger geplaatst.   | 2. Indrijfpunt corrigeren.  |
|  | Veranderde dikte en/of stabiliteit van de ondergrond.                           | Energie volgens de aanbeveling voor de patronen <b>10</b> ap vermeerderen of de patroon met meer energie inzetten.  |
|  | Te geringe energie.   | Energie volgens de aanbeveling voor de patronen <b>10</b> ap vermeerderen of de patroon met meer energie inzetten.  |
|  | Apparaat is te sterk vervuild.  | Apparaat reinigen.  |
|  | Plunjer is gebroken.  | Plunjer en plunjerstopper vervangen.  |
|  | Apparaat is beschadigd.   | Contact opnemen met Hilti   |
| Er is een verkeerde plunjer ingezet.       | Juiste combinatie plunjer/element veilig stellen.                               |   |



Nagelpositie sterk wisselend. **5F**



Ongelijkmatige kracht van het apparaat.

Apparaat reinigen. Nieuwe en vervangende onderdelen inzetten. Wanneer er nog steeds schommelingen optreden contact opnemen met Hilti.

Schuifbreuken **5C**



Op rib van de ligger geplaatst.  
Verhoogde dikte en/of stabiliteit van de ondergrond.

2. Indrijfpunt ernaast zetten.  
Energie volgens de aanbeveling voor de patronen op vermeerderen of de patroon met meer energie inzetten.

Apparaat loopt niet uit.

Plunjer klemt in de plunjerstopper.

Aan de draaihuls draaien, plunjer en plunjerstop vervangen. **(7.4.2)**

Apparaat is te sterk vervuild.

Apparaat reinigen. **(8.2.2)**

Patronenstrook klemt, apparaat is oververhit.

Zie fout "Patronenstrook kan niet worden verwijderd". Maximale indrijffrequentie in acht nemen.

In werking stellen niet mogelijk.

In werking stellen alvorens het volledig aan te drukken.

Apparaat volledig aandrukken en pas dan in werking stellen.

Elementtransportstoringen

Elementen bijvullen. **(7.2.1)**  
Beweegbaarheid van elementen controleren; eventueel schadelijke elementen ontladen. **(7.3.2)**

Apparaat is te sterk vervuild.

Apparaat reinigen. **(8.2.2)**

Standplaat met toevoerbocht is niet volledig opgeschroefd.

Standplaat met toevoerbocht volledig opschroeven.

Apparaat is beschadigd.

Contact opnemen met Hilti

Geen element bevestigd.

Nageltransport in het magazijn is defect.

Contact opnemen met Hilti

Plunjer is niet ingezet.

Plunjer in apparaat inbrengen.

Plunjer is gebroken.

Plunjer en plunjerstopper vervangen.

**Standplaat** is vervuild.

Reinigen van de standplaat en de aanbouwdelen met de daarvoor bestemde borstels.  
Behandelen met Hilti-spray.

Elementen in **standplaat** zijn klem gaan zitten.

Vastgeklemde elementen verwijderen.  
Schuifbreuken voorkomen (zie boven).  
Indrijven naast de drager voorkomen; eventueel beter markeren.

**Standplaat** kan niet volledig worden opgeschroefd.

Plunjerstopper is in de verkeerde richting ingezet.

Standplaat afschroeven. Plunjerstopper in de goede richting inbrengen en de standplaat weer vastschroeven.

Plunjergeleiding achter de aansluit-schroefdraad is vervuild.

Reinigen en schroefdraad inoliën.

Plunjer kan niet worden gemonteerd.

Apparaat, met name de plunjergeleiding, is vervuild.

Plunjergeleiding reinigen en apparaat opnieuw monteren.

Plunjergeleiding kan niet worden gemonteerd.

Klink draait niet uit.

Klink openen. **(8.2.2)**

Plunjergeleiding is verkeerd gepositioneerd.

Plunjergeleiding in de goede positie inbrengen. **(8.2.2)**

Langzaam aandrukken.

Apparaat is vervuild.

Plunjergeleiding reinigen. Plunjer op rechtheid controleren.  
Apparaat reinigen. **(8.2.1 en 8.2.2)**

Indien de fouten niet kunnen worden opgeheven, neem dan contact op met Hilti.



## 10. Afval voor hergebruik recycelen



Hilti-apparaten zijn voor een groot deel vervaardigd van materiaal dat kan worden gerecycled. Voor hergebruik is een juiste materiaalscheiding noodzakelijk. In veel landen is Hilti er al op ingesteld om uw oude apparaat voor recycling terug te nemen. Vraag hierover informatie bij de klantenservice van Hilti of bij uw verkoopadviseur. Als u het apparaat zelf voor recycling gereed wilt maken: Volg de regionale en internationale richtlijnen en voorschriften.

nl

## 11. Fabrieksgarantie op de apparatuur

Hilti garandeert dat het geleverde apparaat geen materiaal- of fabricagefouten heeft. Deze garantie geldt onder de voorwaarde dat het apparaat in overeenstemming met de handleiding van Hilti gebruikt, bediend, verzorgd en schoongemaakt wordt, en dat de technische uniformiteit gehandhaafd is, d.w.z. dat er alleen origineel Hilti-verbuiksmateriaal en originele Hilti-toebehoren en -reserveonderdelen of andere kwalitatief gelijkwaardige producten voor het apparaat zijn gebruikt.

Deze garantie omvat de gratis reparatie of de gratis vervanging van de defecte onderdelen tijdens de gehele levensduur van het apparaat. Onderdelen die aan normale slijtage onderhevig zijn, vallen niet onder deze garantie.

**Verdergaande aanspraak is uitgesloten voor zover er geen dwingende nationale voorschriften zijn die**

**hiervan afwijken. Hilti is met name niet aansprakelijk voor directe of indirecte schade als gevolg van gebreken, verliezen of kosten in samenhang met het gebruik of de onmogelijkheid van het gebruik van het apparaat voor welk doel dan ook. Stilzwijgende garantie voor gebruik of geschiktheid voor een bepaald doel is nadrukkelijk uitgesloten.**

Voor reparatie of vervanging moeten het toestel of de betreffende onderdelen onmiddellijk na vaststelling van het defect naar de verantwoordelijke Hilti-marktorganisatie worden gezonden.

Deze garantie omvat alle garantieverplichtingen van de kant van Hilti en vervangt alle vroegere of gelijktijdige, schriftelijke of mondelinge verklaringen betreffende garanties.

## 12. EG-conformiteitsverklaring (origineel)

|               |                    |
|---------------|--------------------|
| Omschrijving: | Plunjerschiethamer |
| Type:         | DX 860-ENP         |
| Bouwjaar:     | 2004               |

Als de uitsluitend verantwoordelijken voor dit product verklaren wij dat het voldoet aan de volgende voorschriften en normen: 2006/42/EG, 2011/65/EU.

**Hilti Corporation, Feldkircherstrasse 100,  
FL-9494 Schaan**

**Norbert Wohlwend**  
Head of Quality & Processes Management  
BU Direct Fastening  
08/2012

**Tassilo Deinzer**  
Head BU Measuring Systems  
BU Measuring Systems  
08/2012

### Technische documentatie bij:

Hilti Entwicklungsgesellschaft mbH  
Zulassung Elektrowerkzeuge  
Hiltistrasse 6  
86916 Kaufering  
Deutschland

## 13. CIP-keuringsbewijs

De Hilti DX 860-ENP is systeemgetest en de bouwvorm ervan is erkend. Op basis hiervan is het apparaat voorzien van het vierkante merkteken van de PTB met het officiële registratienummer S 814. Hiermee garandeert Hilti dat het apparaat overeenkomt met de erkende

bouwvorm. Ontoelaatbare gebreken die tijdens het gebruik worden vastgesteld, dienen te worden gemeld aan de instantie die verantwoordelijk is voor de certificering (PTB) en aan het bureau van de Permanente Internationale Commissie (C.I.P.)..

## 14. Gezondheid en veiligheid van de gebruiker

### 14.1 Geluidsinformatie

#### Patroonaangedreven plunjerschiethamer

|                  |   |
|------------------|---|
| Type             | DX 860-ENP  |
| Model            | Standaard   |
| Kaliber          | 6.8/18 rood   |
| Krachtinstelling | 2   |
| Toepassing       | Bevestiging op 20 mm staal (390 MPa) met X-ENP 19 L15MX R |

#### Gedeclareerde meetwaarden van de geluidskentallen overeenkomstig machinerichtlijn 2006/42/EG in combinatie met E DIN EN 15895

|                                     |                  |           |
|-------------------------------------|------------------|-----------|
| Geluidsvermogensniveau:             | $L_{WA, 1s}^1$   | 115 dB(A) |
| Geluidsemissieniveau in werkgebied: | $L_{pA, 1s}^2$   | 104 dB(A) |
| Piekgeluidsniveau:                  | $L_{pC, peak}^3$ | 137 dB(C) |

#### Gebruiks- en opstellingsvoorwaarden:

Opstelling en gebruik van de plunjerschiethamer overeenkomstig E DIN EN 15895-1 in een reflectievrije testruimte van de firma Müller-BBM GmbH. De omgevingsvoorwaarden in de testruimte voldoen aan de eisen van DIN EN ISO 3745.

#### Testprocedure:

Overeenkomstig E DIN EN 15895, DIN EN ISO 3745 en DIN EN ISO 11201 methode met afgedekte oppervlakken, vrijstaand op reflecterend grondvlak.

OPMERKING: De gemeten geluidsemissie en de bijbehorende meeton nauwkeurigheid vertegenwoordigen de bovengrens van de bij de metingen te verwachten geluidsstandaardgetallen.

Afwijkende werkomstandigheden kunnen leiden tot andere emissiewaarden.

<sup>1</sup> ± 2 dB (A)

<sup>2</sup> ± 2 dB (A)

<sup>3</sup> ± 2 dB (C)

### 14.2 Trilling

De overeenkomstig 2006/42/EC aan te geven totale trillingswaarde overschrijdt 2,5 m/s<sup>2</sup> niet.

Meer informatie m.b.t. de gezondheid van de gebruiker en de veiligheid zijn te vinden op de internetpagina's van Hilti: [www.hilti.com/hse](http://www.hilti.com/hse).



Hilti Corporation

LI-9494 Schaan

Tel.: +423 / 234 21 11

Fax: +423 / 234 29 65

[www.hilti.com](http://www.hilti.com)

Hilti = registered trademark of Hilti Corp., Schaan

W 2973 | 0612 | 0.5-Pos. 1 | 1

Printed in Liechtenstein © 2012

Right of technical and programme changes reserved S. E. & O.

282483 / A3

