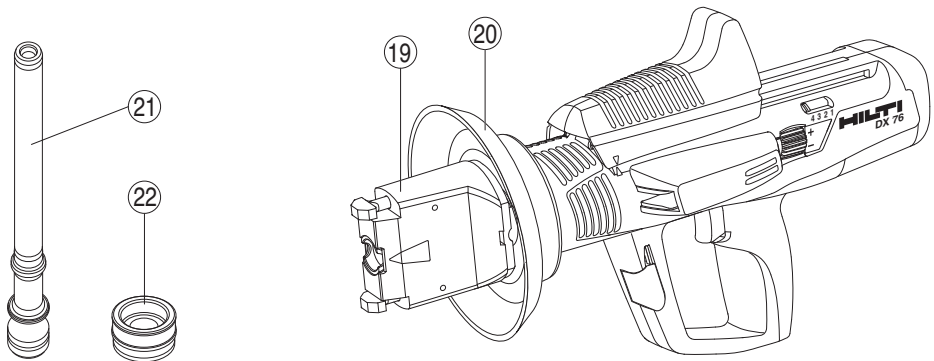
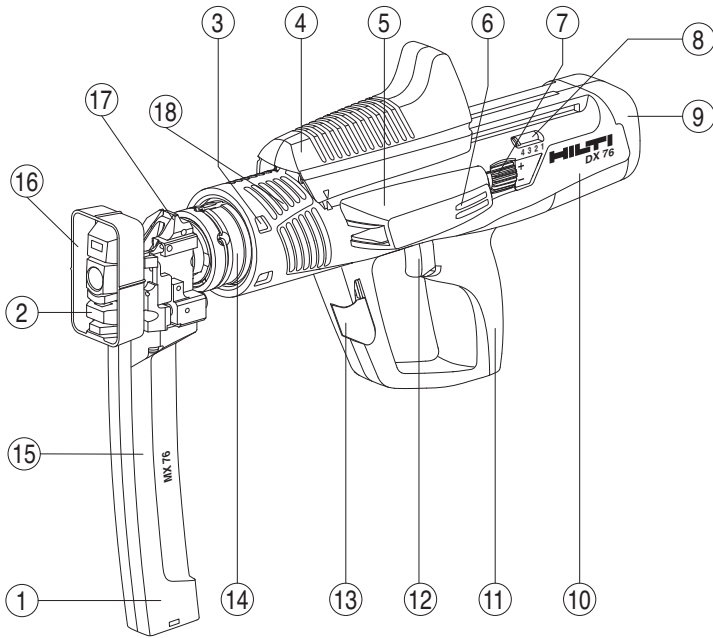


HILTI

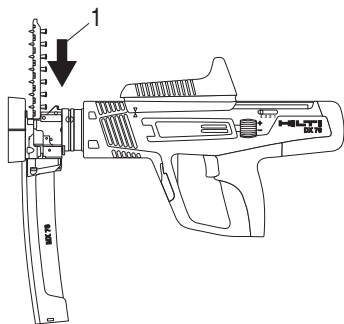
DX 76

Bedienungsanleitung	de
Operating instructions	en
Gebruiksaanwijzing	nl
Használati utasítás	hu
Instrukcja obsługi	pl
Инструкция по эксплуатации	ru
Návod k obsluze	cs
Návod na obsluhu	sk
Upute za uporabu	hr
Navodila za uporabo	sl
Ръководство за обслужване	bg
Пайдалану бойынша басшылық	kk
Instrucțiuni de utilizare	ro



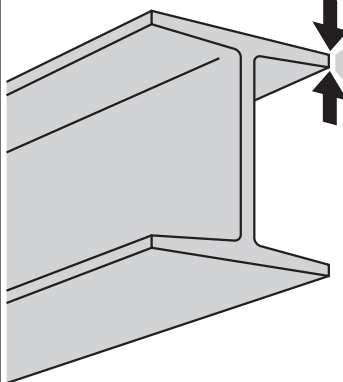


2



3

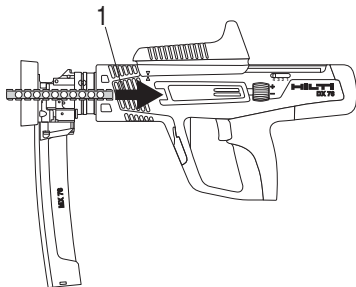
X-ENP



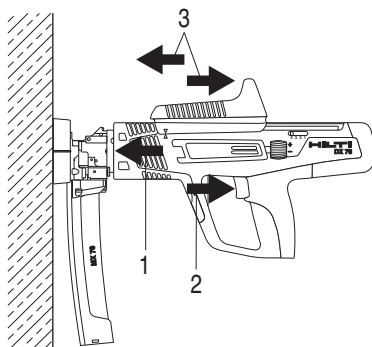
Base material thickness (mm) ↑

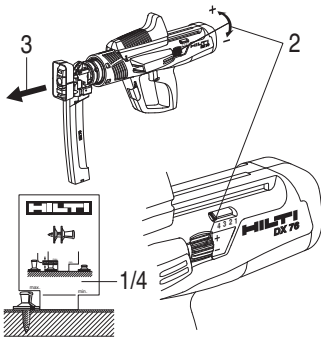
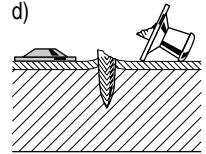
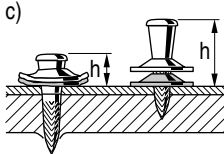
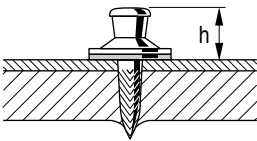
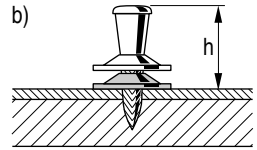
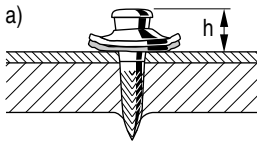
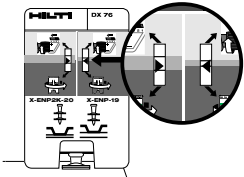
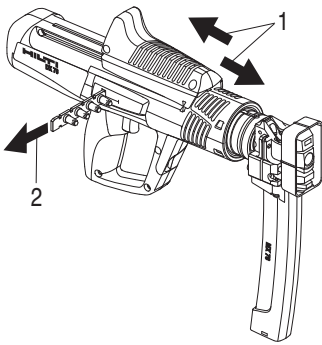
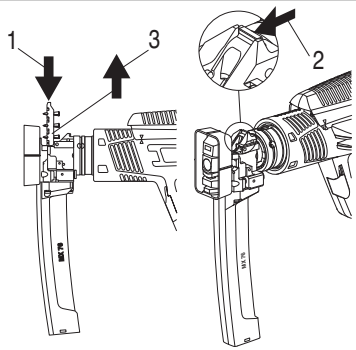
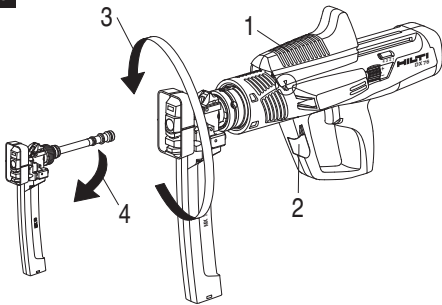
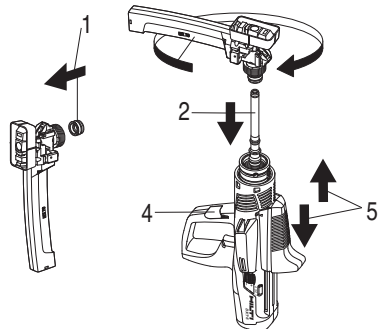
	Standard steel		High-strength steel	
20	4	red	4	black
15	3		3	
10	4	blue	4	red
8	3		3	
6	3		3	
	S 235, S275 E 36, ST 37, 340-470 N/mm ²		S 355, S275 E 42, ST 52, 490-630 N/mm ²	

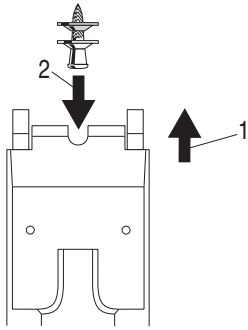
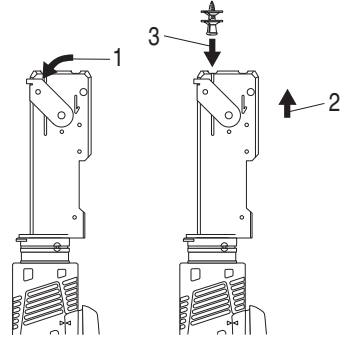
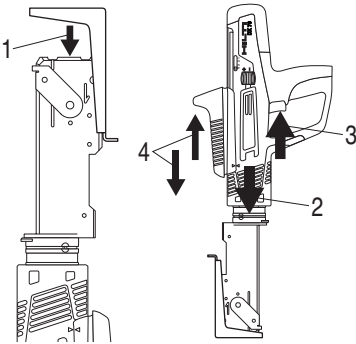
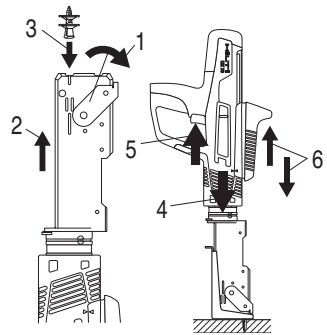
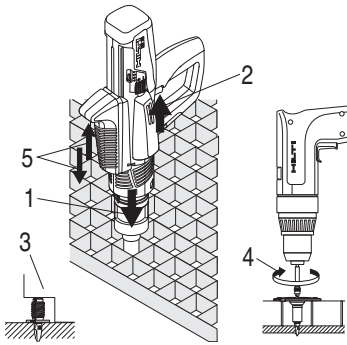
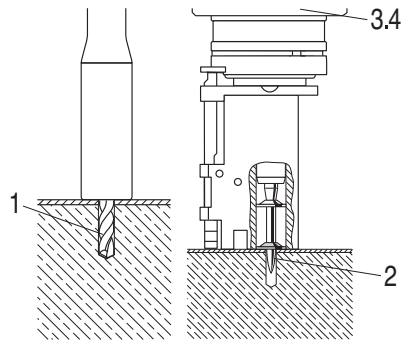
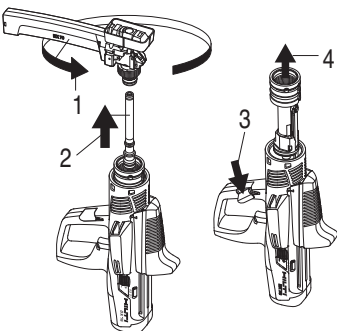
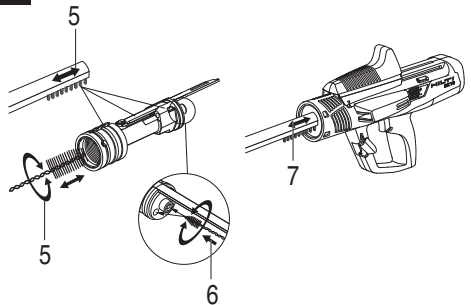
4



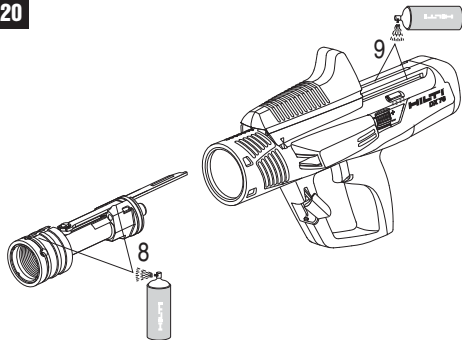
5



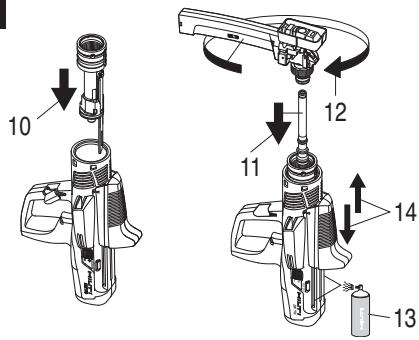
6**7****8****9****10****11**

12**13****14****15****16****17****18****19**

20



21



Zabijalnik žičnikov DX 76

Pred začetkom uporabe obvezno preberite navodila za uporabo.

Navodila za uporabo naj bodo vedno shranjena pri orodju.

Orodje predajte drugi osebi le s priloženimi navodili za uporabo.

Vsebina	Stran
1 Varnostna opozorila	151
2 Splošna opozorila	153
3 Opis	154
4 Pribor, potrošni material	156
5 Tehnični podatki	156
6 Pred začetkom uporabe	156
7 Uporaba	157
8 Nega in vzdrževanje	160
9 Motnje pri delovanju	161
10 Recikliranje	164
11 Garancija proizvajalca orodja	164
12 Izjava ES o skladnosti (izvirnik)	164
13 CIP potrdilo o preizkusu	165
14 Zdravje in varnost uporabnika	165

1 Številke označujejo slike. Slike se nahajajo na notranjih straneh zložljivih platnic. Slednje naj bodo pri prebiranju navodil odprte.

V besedilu teh navodil za uporabo označuje beseda »orodje« vedno zabijalnik žičnikov DX 76.

Elementi za upravljanje in sestavni deli orodja **1**

Orodje DX 76

- 1 Magazin za žičnike MX 76
- 2 Pritisni zatič
- 3 Odprtina za montažo zaščitne kape
- 4 Repetirni ročaj
- 5 Ležišče magazina za kartuše
- 6 Okence za kontrolo polnjenja
- 7 Kolesce za nastavitev moči
- 8 Kazalec za nastavitev moči
- 9 Kapa (oporna blazina)
- 10 Lupina ohišja
- 11 Ročaj
- 12 Sprožilec
- 13 Ročica za demontažo vodila bata
- 14 Premična puša
- 15 Ohišje magacina
- 16 Zaščitna kapa magazina za žičnike
- 17 Prision (element)
- 18 Prezračevalne reže
- 19 Vodilo za žičnike X-76-F-15
- 20 Zaščitna kapa orodja

Obrabni deli

- 21 Bat
- 22 Zavora bata

1 Varnostna opozorila

1.1 Osnovne varnostne zahteve

Poleg varnostno-tehničnih opozoril v posameznih poglavjih teh navodil za uporabo morate vedno in dosledno upoštevati tudi spodaj navedena določila.

1.1.1 Uporaba kartuš

Uporabljajte samo kartuše Hilti ali kartuše primerljive kakovosti.

Če so v orodjih Hilti nameščene kartuše slabše kakovosti, se lahko naberejo obloge neizgorelega smodnika, kar lahko privede do eksplozije in posledično do težkih poškodb uporabnika in oseb v bližini. Kartuše morajo izpolnjevati eno od naslednjih minimalnih zahtev:

- a) proizvajalec mora imeti dokazilo o uspešno opravljenem preizkusu v skladu s standardom EU EN 16264 ali
- b) označene morajo biti z znakom CE o skladnosti (obvezno predpisano od julija 2013).

NASVET

Vse kartuše Hilti za zabijalnike žičnikov so uspešno preizkušene v skladu s standardom EN 16264. Pri preizkusih, navedenih v standardu EN 16264, gre za sistemske preizkuse specifičnih kombinacij kartuš in orodij, ki jih opravijo pristojni certifikacijski organi. Opis nastavkov, naziv certifikacijskega organa in številka sistemskega preizkusa so natisnjeni na embalaži kartuše.

Glejte primer embalaže na spletni strani: www.hilti.com/dx-cartridges

1.1.2 Varnost oseb

- a) **Bodite zbrani in pazite, kaj delate. Dela z orodjem se lotite razumno. Nikoli ne uporabljajte orodja, če ste utrujeni ali če ste pod vplivom mamil, alkohola ali zdravil.** En sam trenutek nepazljivosti pri

uporabi orodja ima lahko za posledico resne telesne poškodbe.

- b) **Izogibajte se neugodni telesni drži. Stojte na trdni podlagi in vedno ohranjajte ravnotežje.**
- c) **Orodja ne usmerjajte proti sebi ali proti drugim ljudem.**
- d) **Orodja ne pritiskajte v svojo roko ali v drug del telesa (oz. v drugo osebo).**
- e) **Pri delu morajo biti druge osebe, še zlasti pa otroci, izven delovnega območja.**
- f) **Orodje pri uporabi držite s pokrčenimi (in ne iztegnjenimi) rokami.**

1.1.3 Skrbno ravnanje z orodji za neposredno montažo in njihova uporaba

- a) **Uporabljajte pravo orodje za delo. Orodja ne uporabljajte za namene, za katere ni predvideno, temveč le v skladu z namembnostjo in v brezhibnem stanju.**
- b) **Orodje pritisnite pravokotno ob delovno površino.**
- c) **Nabitega orodja nikoli ne puščajte brez nadzora.**
- d) **Orodje vedno izpraznite pred čiščenjem, servisiranjem in vzdrževanjem, med prekinitvami dela in preden ga uskladiščite (odstranite kartušo in pritrdilne elemente).**
- e) **Ko orodij ne uporabljate, naj bodo spravljena na suhem, visoko ležečem ali zaklenjenem mestu izven dosega otrok.**
- f) **Orodje in pribor pregledjte glede morebitnih poškodb. Pred nadaljnjo uporabo skrbno pregledjte zaščitno opremo oziroma dele, ki so nekoliko obrabljeni, da ugotovite, ali bodo lahko še naprej brezhibno opravljali svojo funkcijo. Preverite, ali premični deli brezhibno delujejo in se morda ne zatikajo ter da deli orodja niso poškodovani. Za zagotovitev brezhibnega delovanja orodja morajo biti vsi deli pravilno vgrajeni in izpolnjevati vse zahteve. Poškodovano zaščitno opremo in dele mora popraviti ali zamenjati specializirani servis, razen če je v teh navodilih za uporabo navedeno drugače.**
- g) **Pritisnite na sprožilec šele, ko je orodje popolnoma pritisnjeno pravokotno ob podlago.**
- h) **Pri zabijanju vedno trdno držite orodje pravokotno na podlago. Tako boste preprečili odklon pritrdilnega elementa od podlage.**
- i) **Nikoli ne zabijajte pritrdilnega elementa v že zabiti element. Element lahko počí ali se zagozdi.**
- j) **Ne zabijajte pritrdilnih elementov v obstoječe luknje, razen če to priporoča Hilti.**
- k) **Vedno upoštevajte navodila za uporabo.**
- l) **Uporabljajte zaščitne kape, če aplikacija to omogoča.**
- m) **Magazina in vodila za žičnike ne vlecite nazaj z roko, saj se lahko orodje v določenih okoliščinah aktivira za zabijanje. Orodje, pripravljeno na sprožitev, lahko zabije element v vaše telo.**

1.1.4 Delovno mesto



- a) **Poskrbite za dobro osvetlitev delovnega mesta.**
- b) **Orodje uporabljajte le v dobro prezračevanih delovnih območjih.**
- c) **Pritrdilnih elementov ne zabijajte v neprimerno podlago. Primera pretrdih materialov sta varjeno jeklo in jeklena litina. Primera premehkkih materialov sta les in mavčni karton. Primera prekrhkkih materialov sta jeklo in ploščice. Zabijanje v te elemente lahko povzroči lomljenje, krúšenje in prebijanje.**
- d) **Ne zabijajte žičnikov v steklo, marmor, plastiko, bron, medenino, baker, skalo, izolacijski material, lesene zidake, keramične zidake, tanko pločevino (< 3 mm), lito železo ali porozni beton.**
- e) **Preden zabijete pritrdilni element, se prepričajte, da se nihče ne nahaja na drugi strani ali pod delovnim mestom.**
- f) **Poskrbite za urejeno delovno mesto. Iz delovnega okolja odstranite predmete, na katerih bi se lahko poškodovali. Nered na delovnem mestu lahko privede do nesreč.**
- g) **Ročaji naj bodo vedno suhi, čisti in nemastni.**
- h) **Nosite čevlje, ki ne drsijo.**
- i) **Upoštevajte vplive okolice. Orodja ne izpostavljajte padavinam in ga ne uporabljajte v vlažnem ali mokrem okolju. Orodja ne uporabljajte tam, kjer obstaja nevarnost nastanka požara ali eksplozije.**

1.1.5 Mehanski varnostni ukrepi



- a) **Uporabljajte pravo kombinacijo vodila za svornike in pritrdilnih elementov. Če ne uporabite prave kombinacije, lahko pride do telesnih poškodb, poškodbe orodja in/ali do slabše kakovosti pritrditve.**
- b) **Uporabljajte samo pritrdilne elemente, ki so predvideni za vaše orodje.**
- c) **Ne polnite pritrdilnih elementov v magazina, če leta ni pravilno namaščen na orodje. Sicer lahko pritrdilne elemente izvrže iz magazina.**
- d) **Ne uporabljajte obrabljenih zavor batov in ne izvajajte nobenih sprememb na batih.**

1.1.6 Toplotni varnostni ukrepi



- a) Če se orodje pregreje, počakajte, da se ohladi. Ne prekoračite maksimalne frekvence zabijanja.
- b) Če morate opraviti vzdrževanje, še preden se orodje ohladi, obvezno uporabite zaščitne rokavice.
- c) Če prihaja do taljenja plastičnega traku s kartušami, morate počakati, da se orodje ohladi.

1.1.7 Nevarnost eksplozije



- a) Uporabljajte samo kartuše, ki so predvidene za to orodje.

- b) Previdno odstranite trak s kartušami iz orodja.
- c) Kartuš ne poskušajte odstranjevati na silo s traku ali iz orodja.
- d) Neuporabljene kartuše shranite na suho, visoko ležeče ali zaklenjeno mesto izven dosega otrok.

1.1.8 Osebna zaščitna oprema



Uporabnik in osebe v bližini morajo med uporabo orodja in odpravljanjem motenj uporabljati primerna zaščitna očala, zaščitno čelado in zaščito za sluh.

2 Splošna opozorila

2.1 Opozorila in njihov pomen

NEVARNOST

Za neposredno grozečo nevarnost, ki lahko pripelje do težjih telesnih poškodb ali do smrti.

OPOZORILO

Za možno nevarnost, ki lahko pripelje do težkih telesnih poškodb ali smrti.

PREVIDNO

Za možno nevarnost, ki lahko pripelje do lažjih telesnih poškodb ali materialne škode.

NASVET

Za navodila za uporabo in druge uporabne informacije.

2.2 Pojasnila slikovnih oznak in dodatna opozorila

Opozorilni znaki



Opozorilo na splošno nevarnost



Opozorilo na nevarnost eksplozije



Opozorilo na vročo površino

Znaki za obveznost



Uporabljajte zaščito za oči



Uporabljajte zaščitno čelado



Uporabljajte zaščito za sluh



Uporabljajte zaščitne rokavice



Pred začetkom dela preberite navodila za uporabo

Lokacija identifikacijskih mest na orodju

Tipaska oznaka in serijska oznaka se nahajata na tipski ploščici na orodju. Te podatke prepisite v navodila za uporabo in jih vedno navedite v primeru morebitnih vprašanj za našega zastopnika ali servis.

Tip:

Generacija: 01

Serijska št.:

3 Opis

3.1 Uporaba v skladu z namembnostjo

Orodje je namenjeno profesionalnim uporabnikom v gradbeništvu in spremljajočih dejavnostih za zabijanje pritrdilnih elementov v jeklo.

Orodje lahko uporabljate le, če ga držite v rokah.

Orodja na noben način ne smete spreminjati ali posegati vanj.

Orodja ne uporabljajte tam, kjer obstaja nevarnost eksplozije ali v vnetljivem ozračju, razen če je orodje za to atestirano.

Da preprečite nevarnost poškodb, uporabljajte le originalne Hiltijeve pritrdilne elemente, kartuše, pribor in rezervne dele, ali takšne, ki so enako kakovostni.

Upoštevajte navodila za delo, nego in vzdrževanje, ki so podana v teh navodilih za uporabo.

Orodje in njegovi pripomočki so lahko nevarni, če jih nepravilno uporabljate nestrokovno osebje in če se ne uporabljajo v skladu z namembnostjo.

Orodje sme uporabljati, vzdrževati in popravljati samo ustrezno usposobljeno osebje. To osebje je treba dodatno poučiti o nevarnostih, ki lahko nastopijo pri delu.

Tako kot pri vseh zabijalnikih žičnikov, ki delujejo na osnovi smodnika, tvorijo orodje, magazin, kartuše in pritrdilni elementi tehnično celoto. To pomeni, da lahko ta sistem nemoteno uporabljate le s Hiltijevimi pritrdilnimi elementi in kartušami oz. izdelki enake kakovosti. Hiltijeva priporočila glede uporabe in pritrjevanja veljajo samo ob upoštevanju teh pogojev.

Orodje nudi 5-kratno zaščito. Za varnost uporabnika orodja in njegovega delovnega okolja.

3.2 Princip zavore bata

Energija polnitve se prenaša na bat, njegova pospešena masa pa potisne žičnik v podlago. Uporaba principa bata uvršča orodje med „nizkohitrostna orodja“. Približno 95 % kinetične energije se prenese na bat. Ker se bat ob koncu zabijanja v vsakem primeru ustavi v orodju, ostane presežek energije v orodju. Tako so pri pravilni uporabi nevarne prestrelitve podlage s hitrostjo izstopa elementa več kot 100 m/s praktično izključene.

3.3 Varnost pri padcu orodja

Varnost pri padcu orodja je zagotovljena s povezavo vžigalnega mehanizma in hoda pri pritisku orodja ob podlago. Zato ob padcu orodja na tla ne more priti do sprožitve, ne glede na to pod katerim kotom pade.

3.4 Varovalo sprožilca

Varovalo sprožilca zagotavlja, da se postopek zabijanja ne more sprožiti samo s pritiskom na sprožilec. Za sprožitev je treba orodje dodatno popolnoma pritisniti ob trdo podlago.

3.5 Pritisno varovalo

Zabijanje je mogoče opraviti samo pod pogojem, da je pritisk na orodje zadosten. Pritisno varovalo skrbi za to, da je pritiska sila najmanj 50 N.

3.6 Varovanje proženja

Orodje je opremljeno z mehanizmom za varovanje proženja. Le-ta skrbi za to, da se zabijanje ne sproži v primeru, da uporabnik najprej pritisne na sprožilec in šele nato pritisne na orodje. Uporabnik lahko sproži orodje samo tako, da najprej orodje pritisne ob podlago in šele nato pritisne na sprožilec.

3.7 Orodje DX 76, uporaba in program pritrdilnih elementov

Pritrjevanje profilne pločevine na jeklo, debelina jekla od 6 mm do polnega jekla

Program	Kataloška številka	Opomba
Pritrdilni elementi	X-ENP-19 L15 MX	10 žičnikov na trak
Magazin za žičnike	MX 76	
Komplet batov	X-76-P-ENP	

Program	Kataloška številka	Opomba
Pritrdilni elementi	X-ENP-19 L15	Posamezni žičniki
Vodilo za posamezne žičnike	X-76-F-15	

Pritrjevanje profilne pločevine na jeklo, debelina jekla od 3 do 6 mm

Program	Kataloška številka	Opomba
Pritrdilni elementi	ENP2K-20 L15 MX	10 žičnikov na trak
Magazin za žičnike	MX 76	
Bat	X-76-P-ENP2K	

Program	Kataloška številka	Opomba
Pritrdilni elementi	ENP2K-20 L15	Posamezni žičniki
Vodilo za posamezne žičnike	X-76-F-15-P	

Pritrjevanje sovprežnih elementov

Program	Kataloška številka	Opomba
Pritrdilni elementi	X-ENP-21 HVB	Po 2 kosa na sovprežni element
Sovprežni element	X-HVB 50/80/95/110/125/140	
Vodilo za žičnike	X-76-F-HVB	
Bat	X-76-P-HVB	

Pritrjevanje profilnih pločevin na beton (DX-Kwik)

Program	Kataloška številka	Opomba
Pritrdilni elementi	NPH2-42 L15	
Vodilo za žičnike	X-76-F-Kwik	
Bat	X-76-P-Kwik	
Sveder z naslonom	TX-C 5/23	Sveder z naslonom za predvrtanje

Pritrdilni elementi (premera 10 mm) za pritrjevanje pohodnih rešetk

Program	Kataloška številka	Opomba
Pritrdilni elementi	EM8-15FP10, X-CRM8-15 FP10/ X-CR M8	Za namestitev X-FCM, X-FCM-F, X-FCM-R, X-FCP-F, X-FCP-R
Vodilo za žičnike	X-76-F-10	
Bat	X-76-P-GR	
Potiskač	Potiskač	Za premik pritrdilnih elementov nazaj
Centrirna priprava	Centrima priprava 25	Za vodilo za žičnike X-76-F-10
Centrirna priprava	Centrima priprava 30	Za vodilo za žičnike X-76-F-10

Pritrdilni elementi (premera 10 mm) za različne vrste pritrjevanja na jekleno podlago in beton

Program	Kataloška številka	Opomba
Pritrdilni elementi	DS 27-37, DSH 57 P10	Žičniki za pritrjevanje lesenih letev na beton in jeklo, od 62 mm priporočamo uporabo žičnikov
Pritrdilni elementi	EDS 19-27 P10	Žičniki za pritrjevanje lesenih letev na jeklo
Pritrdilni elementi	EW10-30 P10, X-EW10-27 P10, X-EM10-24 P10	10 mm žičniki za jeklene podlage
Vodilo za žičnike	X-76-F-10	
Bat	X-76-P-10	

sl

4 Pribor, potrošni material

Naziv	Kataloška številka, opis
Kovček Hilti	DX 76 KD, velik, s predalom za kartuše z možnostjo zapiranja
Kovček za orodje in magazine	DX 76 MX
Komplet za čiščenje	DX 76 / 860-ENP, ploščata krtača, okrogla krtača \varnothing 25, okrogla krtača \varnothing 8, pehalo, čistilna krpa
Hilti sprej	
Komplet bata in zavore	X-76-PS
Zaščitna kapa za magazin in vodila za posamezne žičnike	
Kontrolni merilnik globine DX 76	

Tip kartuše	Kataloška številka
Najmočnejša polnitev (ZDA)	6.8/18 M črna (vijolična)
Zelo močna polnitev	6.8/18 M črna
Zelo močna polnitev	6.8/18 M rdeča
Močna polnitev	6.8/18 M modra
Šibka polnitev	6.8/18 M zelena

5 Tehnični podatki

Pridržujemo si pravico do tehničnih sprememb!

NASVET

*za delo brez motenj.

Orodje	DX 76 MX
Teža z magazinom	4,35 kg
Dimenzije (d × š × v)	450 mm × 101 mm × 352 mm
Kapaciteta magazina	10 elementov
Pritisna pot	32 mm
Pritisna sila	190...240 N
Temperaturno območje uporabe / temperatura okolice	-15...+50 °C
Maksimalna povprečna frekvenca zabijanja*	600/h

6 Pred začetkom uporabe



NASVET

Pred začetkom uporabe preberite Navodila za uporabo.

6.1 Kontrola orodja

Prepričajte se, da v orodju ni traku s kartušami. Če je trak s kartušami v orodju, ga z večkratnim repetiranjem

ročaja premaknite na izstopno stran, kjer ga nato primate in izvlecite.

Redno preverjajte, ali so zunanji deli orodja poškodovani in ali vsi elementi za upravljanje delujejo brezhibno. Orodja ne uporabljajte, če so deli poškodovani ali če elementi za upravljanje ne delujejo brezhibno. Orodje naj popravijo v Hiltijevem servisu.

Kontrolirajte bat in zavoro bata glede pravilne vgradnje in obrabe.

7 Uporaba



NASVET

Pri držanju orodja morate drugo roko postaviti tako, da ne zakriva prezračevalnih rež ali odprtin.

OPOZORILO

Med zabijanjem lahko pride do kršenja materiala in do izmeta materiala s traku v magazin. **Uporabljajte (uporabnik in osebe v okolici) zaščitna očala in zaščitno čelado.** Ti drobci lahko poškodujejo telo in oči.

PREVIDNO

Zabijanje pritrdilnih elementov se sproži s polnjenjem. **Uporabljajte (uporabnik in osebe v okolici) zaščito za sluh.** Premočan hrup lahko poškoduje sluh.

OPOZORILO

Ob nedovoljenem pritisku na del telesa (npr. na roko) se lahko orodje pripravi za sprožitve. Orodje, ki je pripravljeno na sprožitve, lahko zabije pritrdilni element v vaše telo (nevarnost poškodb zaradi žebeljev ali batov). **Orodja nikoli ne pritiskajte ob dele telesa.**

PREVIDNO

Nikoli ne zabijajte pritrdilnega elementa v že zabiti element. Element lahko počí ali se zagozdi.

PREVIDNO

Ne zabijajte pritrdilnih elementov v obstoječe luknje, razen če to priporoča Hilti.

PREVIDNO

Če se orodje pregreje, počakajte, da se ohladi. Ne prekoračite maksimalne frekvence zabijanja.

7.1 Uporaba

Smernice za pritrjevanje. Vedno upoštevajte te smernice za pritrjevanje.

NASVET

Za podrobnejše informacije naročite priročnik o tehniki pritrjevanja pri Hiltijevem predstavnštvu ali pa, po potrebi, zadevne nacionalne predpise.

7.2 Ravnanje v primeru motnje pri vžigu kartoše

V primeru motenj pri vžigu ali če kartoša ne vžge, vedno postopajte, kot sledi:
Orodje držite 30 sekund pritisnjeno ob delovno površino. Če kartoša še vedno ne vžge, odstranite orodje z delovne površine in pri tem pazite, da ga ne usmerite proti sebi ali proti drugim ljudem.

Trak s kartošami premaknite za eno kartošo z repetiranjem; porabite preostale kartoše na traku; s nemi izrabljeni trak s kartošami in ga odstranite tako, da ga ni mogoče ponovno uporabiti ali zlorabiti.

7.2.1 Vstavljanje traka s pritrdilnimi elementi v magazin 2

Vstavite trak s pritrdilnimi elementi od zgoraj v magazin do te mere, da se rondela zadnjega elementa zaskoči v magazinu.

7.2.2 Izbiranje kartoš 3

1. Določite trdnost jeklene podlage in debelino materiala.
2. Izberite primerno kartošo in nastavitev moči v skladu s priporočili za uporabo kartoš.

NASVET Več o priporočilih za uporabo kartoš boste našli v ustreznih dovoljenjih ali v Hiltijevi knjižici o tehniki direktnega pritrjevanja.

7.2.3 Vstavljanje traku s kartošami 4

Vstavite trak s kartošami v stransko ležišče magazina za kartoše.

7.2.4 Zabijanje z orodjem z magazinom 5

1. Orodje pritisnite pravokotno na delovno površino.
2. Sprožite zabijanje s potegom sprožilca.
3. Za naslednje zabijanje morate repetirati ročaj tako, da ga povlečete nazaj in naprej.

7.2.5 Kontrola in nastavitve globine zabijanja 6 7

NASVET

Moč orodja nastavite z vrtenjem kolesca za nastavitve moči (stopnja 1 = minimum; stopnja 4 = maksimum).

1. S kontrolnim merilnikom globine preverite izstopajočo dolžino.
2. Če pritrdilni element ne prodira dovolj globoko, morate povečati moč. S kolescem za nastavitve moči nastavite moč za eno stopnjo višje. Če pritrdilni element prodira pregloboko, morate zmanjšati moč. S kolescem za nastavitve moči nastavite moč za eno stopnjo nižje.
3. Zabijte en pritrdilni element.
4. S kontrolnim merilnikom globine preverite izstopajočo dolžino.
5. Če je globina zabijanja pritrdilnega elementa še vedno preplitva ali pregloboka, ponavljajte korake 2 do 4, vse dokler ni globina zabijanja prava. Po potrebi uporabite močnejšo oz. šibkejšo kartošo.

7.3 Praznjenje orodja

7.3.1 Odstranjevanje kartoš iz orodja 8

OPOZORILO

Kartoš ne poskušajte odstranjevati s silo s traku ali iz orodja.

sl

1. Z večkratnim repetiranjem ročaja premaknite trak s kartuškami tako, da bo viden v izstopni odprtini za kartuše.
2. Povlecite trak s kartuškami iz izstopne odprtine.

7.3.2 Odstranjevanje traku s pritrilnimi elementi iz orodja za zabijanje z magazinom **9**

OPOZORILO

Prepričajte se, da v orodju ni traku s kartuškami. Če se trak s kartuškami nahaja v orodju, ga z večkratnim repetiranjem ročaja premaknite tako, da bo kartuška vidna. Nato ga z roko povlecite iz izstopne odprtine za kartuše.

PREVIDNO

Sila vzmeti izbije trak z elementi.

1. Potisnite trak s pritrilnimi elementi 5 mm globlje v magazin in ga zadržite v tem položaju.
2. S palcem premaknite rdeči prilon naprej in ga zadržite v tem položaju.
3. Odstranite trak s pritrilnimi elementi iz magazina.

7.4 Menjava magazina z žičniki ali vodila za žičnike (pribor)

7.4.1 Demontaža **10**

OPOZORILO

V orodju ne sme biti kartuš. V magazinu za žičnike ali vodilu za svornike ne sme biti nobenih pritrilnih elementov.

PREVIDNO

Po uporabi so lahko nekateri sestavni deli orodja zelo vroči. **Če morate opraviti naslednje korake vzdrževanja še preden se orodje ohladi, obvezno uporabite zaščitne rokavice.**

1. Prepričajte se, da je repetirni ročaj v osnovnem položaju.
2. Odvijte vodilo za pritrilne elemente (ali magazin za žičnike).
3. Odstranite bat iz vodila bata in zavoro bata iz magazina za žičnike.

7.4.2 Montaža **11**

1. Zavoro bata vstavite v pravilni legi v vodilo za pritrilne elemente (ali v magazin za žičnike).
2. Prepričajte se, da je repetirni ročaj v osnovnem položaju.
3. Vstavite ustrezní bat v vodilo bata na orodju.
4. Privijte vodilo za pritrilne elemente (ali magazin za žičnike) do prislona na vodilo bata in ga zavrtite nazaj, da se zaskoči.
5. Enkrat repetirajte repetirni ročaj.

7.5 Zabijanje z vodilom za posamezne žičnike (pribor)

OPOZORILO

Prepričajte se, da je na orodje montirana zaščitna kapa.

7.5.1 Vstavljanje pritrilnega elementa v orodje za posamezne elemente **12**

1. Obrnite orodje tako, da bo vodilo za žičnike usmerjeno navzgor.
2. Vstavite svornik od zgoraj v orodje.

7.5.2 Izbiranje kartuš **13**

1. Določite trdnost jeklene podlage in debelino materiala.
2. Izberite primerno kartušo in nastavitev moči v skladu s priporočili za uporabo kartuš.

NASVET Več o priporočilih za uporabo kartuš boste našli v ustreznih dovoljenjih ali v Hiltijevi knjižici o tehniki direktnega pritrjevanja.

7.5.3 Vstavljanje traku s kartuškami **4**

Vstavite trak s kartuškami v stransko ležišče magazina za kartuše.

7.5.4 Zabijanje z orodjem za posamezne elemente

1. Orodje pritisnite pravokotno na delovno površino.
2. Sprožite zabijanje s potegom sprožilca.
3. Za naslednje zabijanje morate repetirati ročaj tako, da ga povlečete nazaj in naprej.

7.5.5 Kontrola in nastavev globine zabijanja **13 17**

NASVET

Moč orodja nastavite z vrtenjem kolesca za nastavev moči (stopnja 1 = minimum; stopnja 4 = maksimum).

Preverite globino zabijanja in nastavev moči v skladu z razlago iz podpoglavja 7.2.5 "Kontrola in nastavev globine zabijanja".

7.6 Pritrjevanje sovprežnih elementov (pribor) **13 14**

OPOZORILO

Prepričajte se, da je na orodje montirana zaščitna kapa.

7.6.1 Vstavljanje elementa v HVB vodilo za žičnike

NASVET

Zabijanje prvega žičnika v sovprežni element

1. Montirajte HVB vodilo za žičnike po navodilih iz podpoglavja 7.4 "Zamenjava/montaža magazina z žičniki ali vodila za žičnike (pribor)".
2. Preklopite zapiralo, tako da se zaskoči in da bo vidna številka 1.
3. Obrnite orodje tako, da bo vodilo za žičnike usmerjeno navzgor.
4. Vstavite žičnik od zgoraj v označeno izvrtino na orodju.

7.6.2 Vstavljanje traku s kartuškami **4**

NASVET

Za pritrjevanje HVB sovprežnih elementov je najbolje uporabljati črne ali v nekaterih primerih tudi rdeče kartuše. Več o priporočilih za uporabo kartuš boste našli v ustre-

znih dovoljenjih ali v Hiltijevi knjižici o tehniki direktnega pritrdjevanja.

Vstavite trak s kartušami v stransko ležišče magazina za kartuše.

7.6.3 Zabijanje s HVB vodilom za žičnike 14

1. Namestite sovprezni element na stojni nastavek. Tam ga drži magnet.
2. Orodje pritisnite pravokotno na delovno površino.
3. Sprožite zabijanje s potegom sprožilca.
4. Za naslednje zabijanje morate repetirati ročaj tako, da ga povlečete nazaj in naprej.

7.6.4 Kontrola in nastavev globine zabijanja 6 7

NASVET

Moč orodja nastavite z vrtenjem kolesca za nastavev moči (stopnja 1 = minimum; stopnja 4 = maksimum).

Preverite globino zabijanja in nastavev moči v skladu z razlago iz podpoglavja 7.2.5 "Kontrola in nastavev globine zabijanja".

7.6.5 Vstavljanje drugega žičnika v HVB vodilo za žičnike 15

NASVET

Zabijanje drugega žičnika v sovprezni element

1. Preklopite zapiralo, tako da se zaskoči in da bo vidna številka 2.
2. Obrnite orodje tako, da bo vodilo za žičnike usmerjeno navzgor.
3. Vstavite žičnik od zgoraj v označeno izvrtino na orodju.

7.6.6 Zabijanje s HVB vodilom za žičnike 14

1. Vstavite stojni nastavek v kabelsko streme in pritisnite orodje pravokotno na delovno površino.
2. Sprožite zabijanje s potegom sprožilca.
3. Za naslednje zabijanje morate repetirati ročaj tako, da ga povlečete nazaj in naprej.

7.7 Pritrdjevanje pohodnih rešetk (pribor)

OPOZORILO

Prepričajte se, da je na orodje montirana zaščitna kapa.

7.7.1 Vstavljanje elementa v vodilo za svornike mrežnih rešetk (F8)

1. Montirajte vodilo za svornike mrežnih rešetk po navodilih iz podpoglavja 7.4 "Zamenjava/montaža magazina z žičniki ali vodila za svornike (pribor)".
2. Obrnite orodje tako, da bo vodilo za svornike usmerjeno navzgor.
3. Vstavite pritrilni element od zgoraj v orodje.

7.7.2 Vstavljanje traku s kartušami 4

Vstavite trak s kartušami v stransko ležišče magazina za kartuše.

7.7.3 Zabijanje z vodilom za žičnike pohodnih rešetk 16

1. Orodje pritisnite pravokotno na delovno površino.
2. Sprožite zabijanje s potegom sprožilca.
3. Če je to mogoče, preverite globino zabijanja, tako da preverite izstopanje žičnika.
4. Pri uporabi prirobnice privijte oporno prirobnico (z zateznim momentom od 5 do 8 Nm).
5. Za naslednje zabijanje morate repetirati ročaj tako, da ga povlečete nazaj in naprej.

7.7.4 Kontrola in nastavev globine zabijanja 6 7

NASVET

Moč orodja nastavite z vrtenjem kolesca za nastavev moči (stopnja 1 = minimum; stopnja 4 = maksimum).

Preverite globino zabijanja in nastavev moči v skladu z razlago iz podpoglavja 7.2.5 "Kontrola in nastavev globine zabijanja".

7.8 Pritrdjevanje z vodilom za svornike F10

OPOZORILO

Prepričajte se, da je na orodje montirana zaščitna kapa.

Pri pritrdjevanju z vodilom za svornike F10 ravajte tako kot pri pritrdjevanju z mrežno rešetko (poglavje 7.7.).

7.9 Pritrdjevanje profilnih pločevin na beton (DX-Kwik pribor)

OPOZORILO

Prepričajte se, da je na orodje montirana zaščitna kapa.

7.9.1 Vstavljanje elementa v DX Kwik vodilo za žičnike

1. Montirajte DX Kwik vodilo za žičnike po navodilih iz podpoglavja 7.4 "Zamenjava/montaža magazina z žičniki ali vodila za žičnike (pribor)".
2. Obrnite orodje tako, da bo vodilo za žičnike usmerjeno navzgor.
3. Vstavite svornik od zgoraj v orodje.

7.9.2 Vstavljanje traku s kartušami

NASVET

Za pritrdjevanje profilne pločevine je najbolje uporabljati modre kartuše. Več o priporočilih za uporabo kartuš boste našli v ustreznih dovoljenjih ali v Hiltijevi knjižici o tehniki neposrednega pritrdjevanja.

Vstavite trak s kartušami v stransko ležišče magazina za kartuše.

7.9.3 Zabijanje z DX Kwik vodilom za žičnike 17

1. Predvrtajte profilno pločevino in betonsko podlago z uporabo svedra z distančnikom.

sl

2. Vstavite žičnik, ki izstopa iz vodila za žičnike, v predvrtano izvrtino in nato pritisnite orodje pravokotno na površino.
3. Sprožite zabijanje s potegom sprožilca.
4. Za naslednje zabijanje morate repetirati ročaj tako, da ga povlečete nazaj in naprej.

7.9.4 Kontrola in nastavev globine zabijanja 6 7

NASVET

Moč orodja nastavite z vrtenjem kolesca za nastavev moči (stopnja 1 = minimum; stopnja 4 = maksimum).

Preverite globino zabijanja in nastavev moči v skladu z razlago iz podpoglavja 7.2.5 "Kontrola in nastavev globine zabijanja".

8 Nega in vzdrževanje



PREVIDNO

Zaradi načina delovanja orodja prihaja med redno uporabo do umazanija in obrabe delov, ki so pomembni za funkcijo orodja. **Redni pregledi in vzdrževanje so zato neizogiben pogoj za zanesljivo in varno uporabo orodja. Priporočamo, da pri intenzivni uporabi čistite orodje in pregledujete bat z zavoro najmanj vsak dan, najkasneje pa po 3.000 zabijanjih!**

OPOZORILO

V orodju ne sme biti kartuš. V magazinu za žičnike ali vodilu za svornike ne sme biti nobenih pritrdilnih elementov.

PREVIDNO

Orodje se lahko med uporabo segreje. Obstaja nevarnost, da si opečete roke. **Med nego in vzdrževanjem nosite zaščitne rokavice. Počakajte, da se orodje ohladi.**

8.1 Nega orodja

Zunanost orodja redno čistite z rahlo navlaženo krpo za čiščenje.

NASVET

Orodja ne čistite s pomočjo pršilnika ali parnega curka! Nikoli ne uporabljajte orodja z zamašenimi prezračevalnimi režami! Izogibajte se vdoru tujkov v notranjost orodja.

8.2 Vzdrževanje

Redno preverjajte, ali so zunanji deli orodja morda poškodovani in ali vsi elementi za upravljanje delujejo brezhibno. Orodja ne uporabljajte, če so deli poškodovani ali če elementi za upravljanje ne delujejo brezhibno. Popravijo naj ga v Hiltijevem servisu.

Orodje uporabljajte samo s priporočenimi kartušami in nastavitvami moči. Napačna izbira kartuše in prevelika moč lahko povzročita predčasno okvaro delov orodja.

PREVIDNO

Umazanija v orodjih DX vsebuje snovi, ki lahko škodujejo vašemu zdravju. **Ne vdihavajte prahu/umazanije od čiščenja. Pazite, da prah/umazanija ne prideta v stik s hrano. Po čiščenju orodja si umijte roke. Nikoli ne uporabljajte masti pri vzdrževanju/mazanju komponent orodja. To lahko privede do motenj v delovanju**

orodja. Uporabljajte samo sprej Hilti ali izdelke primerljive kakovosti.

8.2.1 Kontrola bata, menjava bata/zavore bata

OPOZORILO

V orodju ne sme biti kartuš. V magazinu za žičnike ali vodilu za svornike ne sme biti nobenih pritrdilnih elementov.

PREVIDNO

Po uporabi so lahko nekateri sestavni deli orodja zelo vroči. **Če morate opraviti naslednje korake vzdrževanja še preden se orodje ohladi, obvezno uporabite zaščitne rokavice.**

NASVET

Pri večkratnem neuspešnem zabijanju se lahko bat in zavora bata obrabita. Če so na batu vidni lomi in/ali če je elastomerni del zavore bata močno obrabljen, pomeni, da je dosežena življenjska doba teh komponent.

NASVET

Bat in zavora bata je treba kontrolirati v rednih časovnih intervalih, najmanj pa enkrat dnevno.

NASVET

Za menjavo bata in zavore bata je treba samo odviti magazin za žičnike ali vodilo za žičnike. Vodila bata ni treba demontirati.

1. Odvijte vodilo za pritrdilne elemente (ali magazin za žičnike).
2. Povlecite bat iz vodila bata.
3. Kontrolirajte bat glede poškodb. V primeru znakov poškodb morate zamenjati bat IN zavoro bata. **NASVET** Preverite, ali je bat skrivljen, tako da ga zakotalite po ravni površini. Ne uporabljajte izrabljenih batov in ne izvajajte nobenih sprememb na batih.
4. Če je treba zamenjati bat, odstranite zavoro bata iz vodila za žičnike.
5. Novo zavoro bata vstavite v pravilni legi v vodilo za pritrdilne elemente (ali v magazin za žičnike). **NASVET** Popršite izvrtino zavore bata s sprejem Hilti.
6. Vtaknite bat v vodilo bata na orodju.
7. Privijte vodilo za pritrdilne elemente (ali magazin za žičnike) do prislona na vodilo bata in ga zavrtite nazaj, da se zaskoči.
8. Enkrat repetirajte repetirni ročaj.

8.2.2 Čiščenje vodila bata 18 19 20 21

OPOZORILO

V orodju ne sme biti kartuš. V magazinu za žičnike ali vodilu za svornike ne sme biti nobenih pritrilnih elementov.

PREVIDNO

Po uporabi so lahko nekateri sestavni deli orodja zelo vroči. Če morate opraviti naslednje korake vzdrževanja še preden se orodje ohladi, obvezno uporabite zaščitne rokavice.

1. Prepričajte se, da je repetirni ročaj v osnovnem položaju.
2. Odvijte magazin za žičnike (ali vodilo za žičnike).
3. Odstranite bat iz vodila bata in zavoro bata iz magazina za žičnike (ali vodila za žičnike).
4. **PREVIDNO Orodje obvezno usmerite z vodilom bata navzgor, saj lahko v nasprotnem primeru izpade vodilo bata.**
Zavrtite ročico za demontažo vodila bata.
5. Povlecite vodilo bata iz orodja.
NASVET Vodila bata ni treba dodatno razstavlјati.
6. Očistite ležišče vodila bata na orodju.
7. Z veliko ščetko očistite površino vodila bata z zunanje in notranje strani.

8. Z manjšo okroglo ščetko očistite izvrtino za nastavitveni zatič ter s koničasto ščetko ležišče kartuše.
9. Popršite zapiralo in sklop vodila bata s sprejem Hilti.
10. Popršite jeklene dele orodja s sprejem Hilti.
NASVET Uporaba drugih sredstev za mazanje namesto spreja Hilti lahko poškoduje gumijaste dele.
11. Prepričajte se, da je repetirni ročaj v osnovnem položaju.
12. Vstavite vodilo bata v orodje.
13. Rahlo pritisnite na vodilo bata.
NASVET Zapiranje ročice je mogoče samo, če je vodilo bata rahlo pritisnjeno (za nekaj milimetrov). Če ročice kljub temu ni mogoče zapreti, poiščite pomoč v 9. poglavju Motnje pri delovanju.
14. Obrnite ročico pri nekoliko pritisnjemem vodilu bata.
15. Vtaknite bat v vodilo bata.
16. Montirajte zavoro bata.
17. Privijte vodilo za pritrilne elemente (ali magazin za žičnike) do prislonna na vodilo bata in ga zavrtite nazaj, da se zaskoči.
18. Popršite skozi odprto režo v ohišju za repetirnim ročajem za mazanje transportne poti kartuš.
19. Enkrat repetirajte repetirni ročaj.

8.3 Preverjanje po končani negi in vzdrževanju

Po končani negi in vzdrževanju in pred vstavljanjem kartuše preverite, ali so nameščene vse varnostne naprave in ali delujejo brezhibno.

9 Motnje pri delovanju

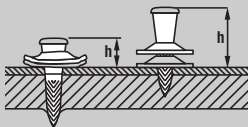
OPOZORILO

Pred odpravljanjem motenj v delovanju izpraznite orodje.

Napaka	Možni vzrok	Odprava napake
Kartuša se ne premakne.	Trak s kartušami je poškodovan.	Zamenjajte trak s kartušami. Glejte poglavje: 7.3.1 Odstranjevanje kartuš iz orodja 8
	Orodje je poškodovano.	Obrnite se na Hilti.
Traku s kartušami ni mogoče odstraniti.	Orodje je poškodovano ali se pregreva zaradi previsoke frekvence zabijanja.	Počakajte, da se orodje ohladi in ponovno poskušajte previdno odstraniti trak s kartušami. Demontirajte vodilo bata iz orodja. Če se tulec kartuše zatakne v ležišču kartuše, ga odstranite z okroglo palico iz kompleta za čiščenje. Če to ni mogoče, se povežite s Hiltijem. OPOZORILO Kartuš ne poskušajte odstranjevati na silo s traku ali iz orodja.
Kartuša ne vžge.	Pritisk na orodje ni zadosten.	Ponovno pritisnite orodje in sprožite novo zabijanje.
	Trak s kartušami je prazen.	Odstranite trak s kartušami in napolnite novega.
	Magazin ali vodilo za žičnike nista dovolj privita.	Dodatno privijte magazin.
	Neustrezna posamezna kartuša.	Repetirajte in porabite ostale kartuše.

sl

Napaka	Možni vzrok	Odprava napake
Kartuša ne vžge.	Pokvarjeno orodje ali neustrezne kartuše. Orodje ni repetirano	Obrnite se na Hilti. Repetirajte orodje. Glejte poglavje: 8.2.2 Čiščenje vodila bata 18 19 20 21
Prevelika globina prodiranja.	Zabijanje poleg nosilca.	Označite položaj nosilca in ponovite zabijanje v nosilec. Popravite izvedbo tako, da bo pločevina poravnana s podlago.
	V uporabi je napačen bat.	Poskrbite za pravo kombinacijo bata/elementa.
Premajhna globina prodiranja.	Bat je obrabljen.	Zamenjajte bat in zavoro bata.
	Zabijanje v stojino nosilca. Spremenjena debelina oz. trdnost podlage. Premajhna energija.	Nastavite drugo točko zabijanja. Povečajte energijo v skladu s priporočili za uporabo kartuš oziroma uporabite kartušo z večjo energijo. Povečajte energijo v skladu s priporočili za uporabo kartuš oziroma uporabite kartušo z večjo energijo.
Globina prodiranja močno niha.	Orodje je preveč zamazano.	Očistite orodje.
	Bat je obrabljen.	Zamenjajte bat in zavoro bata.
	Orodje je poškodovano.	Obrnite se na Hilti.
	V uporabi je napačen bat.	Poskrbite za pravo kombinacijo bata/elementa.
Strižni lomi.	Orodje ste pritisnili z udarcem	Izogibajte se pritiskanju z udarcem.
	Neenakomerno, delno nepopolno repetiranje.	Popolno repetiranje
Neenakomerna moč orodja.	Neenakomerna moč orodja.	Očistite orodje. Vstavite nove obrabne dele. Če še zmeraj prihaja do nihanj, se obrnite na Hilti.
	Konica bata je obrabljena ali delno polomljena.	Zamenjajte bat in zavoro bata.
Orodje se ne razmakne.	Zabijanje v stojino nosilca.	Nastavite drugo točko zabijanja v bližini.
	Povečana debelina oz. trdnost podlage.	Preverite priporočila za uporabo elementov. Če ste izbrali pravi element, povečajte energijo v skladu s priporočili za uporabo kartuš oz. uporabite kartušo z večjo energijo.
Bat se zatika v zavori bata.	Bat se zatika v zavori bata.	Zamenjajte bat in zavoro bata.
	Orodje je preveč umazano.	Očistite vodilo bata. Preverite, ali je bat raven. Očistite orodje. Glejte poglavje: 8.2.2 Čiščenje vodila bata 18 19 20 21
	Trak s kartušami se zatika, orodje je pregreto.	Glej napako „Traku s kartušami ni mogoče odstraniti“. Upoštevajte maksimalno frekvenco zabijanja.



Napaka	Možni vzrok	Odprava napake
Sprožitev ni mogoča.	Orodje ni bilo pravilno repetirano, repetirni ročaj ni v izhodiščnem položaju.	Orodje repetirajte do konca in postavite repetirni ročaj v izhodiščni položaj.
	Orodje se sproži, preden je popolnoma pritisnjeno.	Ustvarite potrebno pritisno silo in šele nato sprožite novo zabijanje.
	Poškodbe pritrilnih elementov pri transportu	Glejte poglavje: 7.2.1 Vstavljanje traka s pritrilnimi elementi v magazin 2 Glejte poglavje: 7.3.2 Odstranjevanje traku s pritrilnimi elementi iz orodja za zabijanje z magazinom 9
	Magazin oz. vodilo za žičnike nista popolnoma privita.	Do konca privijte magazin in vodilo za posamezne žičnike.
	Orodje je poškodovano.	Obrnite se na Hilti.
	Orodje je preveč umazano.	Očistite vodilo bata. Preverite, ali je bat raven. Očistite orodje. Glejte poglavje: 8.2.2 Čiščenje vodila bata 18 19 20 21
	Orodje se sproži, preden je popolnoma pritisnjeno.	Ustvarite potrebno pritisno silo in šele nato sprožite novo zabijanje.
Pritrdilni element se ne zabije.	Orodje ni bilo pravilno repetirano, repetirni ročaj ni v izhodiščnem položaju.	Orodje repetirajte do konca in postavite repetirni ročaj v izhodiščni položaj.
	Pritrdilni element ni bil vstavljen.	Vstavite pritrilni element v orodje.
	Okvara funkcije transporta žičnikov v magazinu.	Obrnite se na Hilti.
	Bat ni vstavljen.	Vstavite bat v orodje.
	Bat je zlomljen.	Zamenjajte bat in zavoro bata.
	Bat se ne vrne nazaj.	Obrnite se na Hilti.
	Vodilo za žičnike je zamazano.	Očistite vodilo za žičnike in priključne dele s ščetkami, ki so predvidene za ta namen. Namažite s sprejem Hilti.
Pritrdilni elementi so zagodeni v vodilo za žičnike.	Odstranite zagodene pritrilne elemente. Odstranite ostanke plastike traku iz magazina orodja. Izogibajte se strižnim porušitvam (glej zgoraj). Izogibajte se zabijanju ob nosilcu; morda si morate mesto bolje označiti.	
Vodila za žičnike ni mogoče popolnoma priviti.	Zavora bata je narobe vstavljena.	Odvijte vodilo za žičnike. Pravilno vstavite zavoro bata in znova privijte vodilo za žičnike.
	Vodilo bata za priključnim navojem je zamazano.	Očistite in naoljite navoje.
Bata ni mogoče montirati.	Orodje je zamazano, še posebej vodilo bata.	Očistite vodilo bata in ponovno montirajte orodje.
	Nos drsnika sega v vodilo bata in bat blokira.	Povlecite nos drsnika naprej do te mere, da se lahko zaskoči.
Vodila bata ni mogoče montirati.	Ročica je zaprta.	Odprite ročico.
	Vodilo bata je narobe pozicionirano.	Vodilo bata vstavite v pravilni legi.
Težavno repetiranje.	Orodje je zamazano.	Očistite orodje. Glejte poglavje: 8.2.2 Čiščenje vodila bata 18 19 20 21

sl

10 Recikliranje



Orodja Hilti so pretežno izdelana iz materialov, ki jih je mogoče znova uporabiti. Predpogoj za recikliranje je strokovno razvrščanje materialov. Hilti je v mnogo državah že pripravil vse potrebne ukrepe za reciklažo starih orodij. Posvetujte se s servisno službo Hilti ali s svojim prodajnim svetovalcem. Če želite sami razvrstiti material, upoštevajte državne in mednarodne smernice ter predpise.

11 Garancija proizvajalca orodja

Hilti garantira, da je dobavljeno orodje brez napak v materialu ali izdelavi. Ta garancija velja pod pogojem, da se z orodjem ravna in se ga uporablja, neguje in čisti na pravilen način v skladu z navodili za uporabo Hilti; ter da je zagotovljena tehnična enotnost, kar pomeni, da se z orodjem uporabljajo samo originalni Hiltijev potrošni material, pribor in nadomestni deli, ali pa drugi izdelki enakovredne kakovosti.

Ta garancija obsega brezplačno popravilo ali brezplačno zamenjavo pokvarjenih delov med celotno življenjsko dobo orodja. Ta garancija ne obsega delov, ki se normalno obrabljajo.

Ostali zahtevki so izključeni, kolikor to ni v nasprotju z veljavnimi nacionalnimi predpisi. Hilti ne jamči za neposredno ali posredno škodo zaradi napak, za izgube ali stroške, povezane z uporabo ali nezmožnostjo uporabe orodja za kakršenkoli namen. Molče dana zagotovila glede uporabe ali primernosti za določen namen so izrecno izključena.

Orodje oziroma prizadete dele je treba takoj po ugotovitvi napake poslati pristojni prodajni organizaciji Hilti v popravilo oziroma zamenjavo.

Ta garancija vključuje vse garancijske obveznosti s strani Hiltija in zamenjuje vsa prejšnja ali istočasna pojasnila oziroma pisne ali ustne dogovore v zvezi z garancijo.

12 Izjava ES o skladnosti (izvirnik)

Oznaka:	Zabijalnik žičnikov
Tipška oznaka:	DX 76
Generacija:	01
Leto konstrukcije:	2004

S polno odgovornostjo izjavljamo, da ta izdelek ustreza naslednjim direktivam in standardom: 2006/42/ES, 2011/65/EU.

Hilti Corporation, Feldkircherstrasse 100,
FL-9494 Schaan

Norbert Wohlwend
Head of Quality & Processes Management
BU Direct Fastening
04/2013

Tassilo Deinzer
Head of BU Direct Fastening
BU Direct Fastening
04/2013

Tehnična dokumentacija pri:

Hilti Entwicklungsgesellschaft mbH
Zulassung Elektrowerkzeuge
Hiltistrasse 6
86916 Kaufering
Deutschland

13 CIP potrdilo o preizkusu

Orodje Hilti DX 76 je tipsko odobreno in sistemsko preizkušeno. Orodje je zato opremljeno z znakom odobritve PTB kvadratne oblike z vneseno številko odobritve S 813. Hilti na ta način garantira skladnost z odobreno kon-

strukcijo. Nedovoljene napake, ki bi bile ugotovljene pri uporabi, je treba javiti odgovornemu vodji organa za izdajo odobritev (PTB) kakor tudi biroju Stalne mednarodne komisije (C.I.P.).

14 Zdravje in varnost uporabnika

14.1 Informacije o hrupu

Zabijalnik žičnikov s kartušo

Tip	DX 76
Model	Serija
Kaliber:	6.8/18 modra
Nastavitev zmogljivosti	4
Uporaba	Pritrditev na jeklo, debeline 8 mm (400 MPa) z X-ENP 19 L15MX

Deklarirane izmerjene vrednosti hrupa so v skladu z Direktivo o strojih 2006/42/ES v povezavi s standardom E DIN EN 15895.

Raven zvočne moči, $L_{WA, 1s}^1$	114 dB (A)
Raven zvočnega tlaka na delovnem mestu, $L_{pA, 1s}^2$	110 dB (A)
Emisije zvočnega tlaka, $L_{pC, peak}^3$	139 dB (C)
1 ± 2 dB (A)	
2 ± 2 dB (A)	
3 ± 2 dB (C)	

Pogoji za uporabo in postavitve: Postavitev in uporaba zabijalnika žičnikov v skladu s standardom E DIN EN 15895-1 v preizkusnem prostoru z nizko odbojnostjo podjetja Müller-BBM GmbH. Okoljski pogoji v preizkusnem prostoru ustrezajo zahtevam standarda DIN EN ISO 3745.

Postopek preverjanja: V skladu s standardom E DIN EN 15895, DIN EN ISO 3745 in DIN EN ISO 11201 – princip ovojnice na prostem na odbojni osnovni površini.

OPOMBA: Izmerjene emisije hrupa in negotovost pri merjenju predstavljajo zgornjo vrednost hrupa pri merjenju.

Pri drugačnih delovnih pogojih so lahko vrednosti emisije drugačne.

14.2 Vibracije

Skupna vrednost vibracij, ki jo je treba navesti v skladu z 2006/42/ES, ne presega 2,5 m/s².

Podrobnejše informacije o zdravju in varnosti uporabnika najdete na Hiltijevi spletni strani www.hilti.com/hse

sl



Hilti Corporation

LI-9494 Schaan

Tel.: +423 / 234 21 11

Fax: +423 / 234 29 65

www.hilti.com

Hilti = registered trademark of Hilti Corp., Schaan

W 2974 | 0414 | 00-Pos. 1 | 1

Printed in Liechtenstein © 2014

Right of technical and programme changes reserved S. E. & O.

282470 / A4

