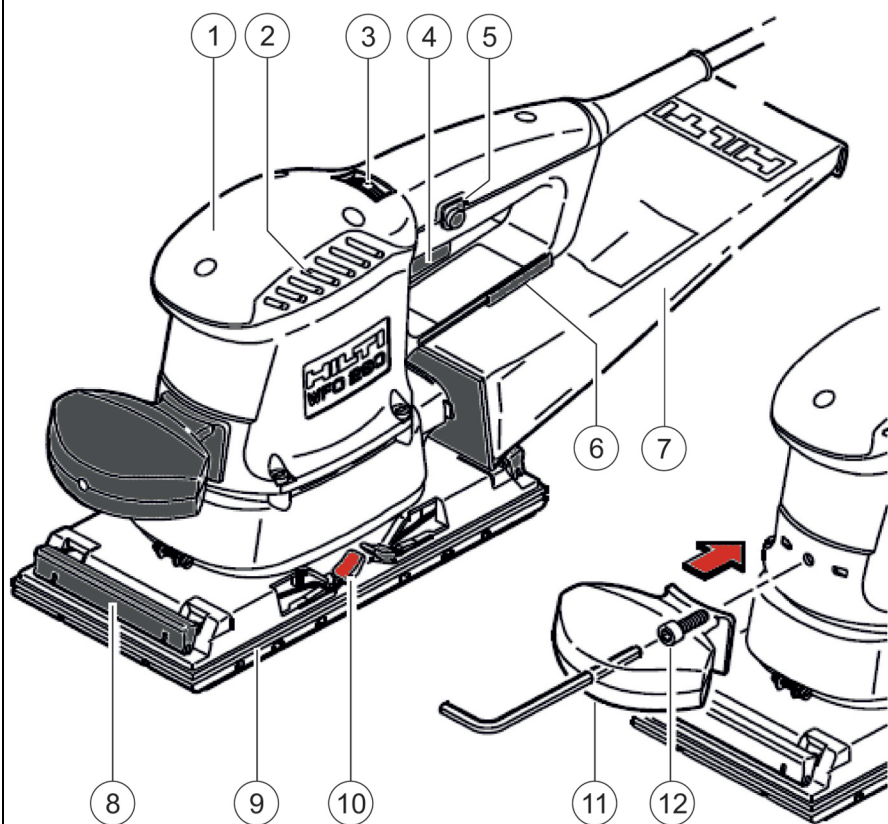


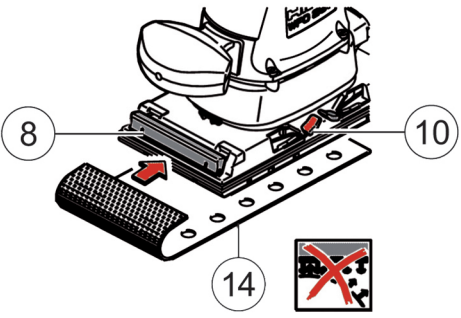
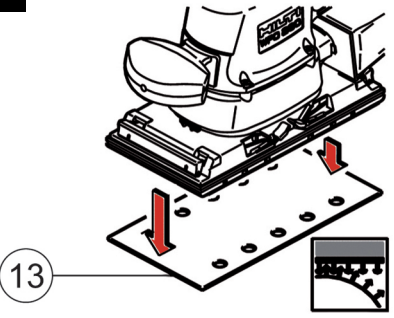


WFO 280 (01)

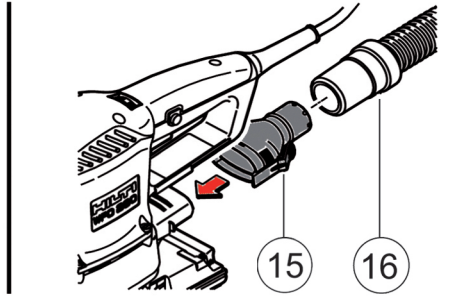
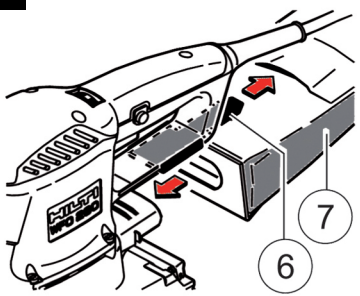
Deutsch	1
English	10
Français	20
Polski	29
Česky	39
Slovenčina	48
Magyar	58
Slovenščina	68
Hrvatski	77
Русский	86
Български	97



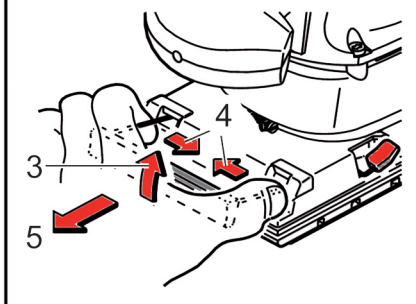
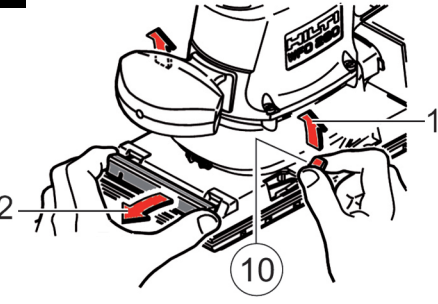
2



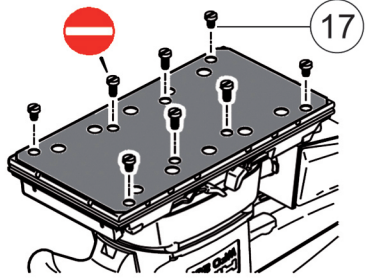
3



4



5



# WFO 280

de	Original-Bedienungsanleitung .....	1
en	Original operating instructions .....	10
fr	Notice d'utilisation originale .....	20
pl	Oryginalna instrukcja obsługi .....	29
cs	Originální návod k obsluze .....	39
sk	Originálny návod na obsluhu .....	48
hu	Eredeti használati utasítás .....	58
sl	Originalna navodila za uporabo .....	68
hr	Originalne upute za uporabu .....	77
ru	Перевод оригинального руководства по эксплуатации .....	86
bg	Оригинално Ръководство за експлоатация .....	97

# Original-Bedienungsanleitung

## 1 Angaben zur Bedienungsanleitung

### 1.1 Zu dieser Bedienungsanleitung

- **Warnung!** Bevor Sie das Produkt verwenden, stellen Sie sicher, dass Sie die dem Produkt beiliegende Bedienungsanleitung einschließlich der Anweisungen, Sicherheits- und Warnhinweise, Abbildungen und Spezifikationen gelesen und verstanden haben. Machen Sie sich insbesondere mit allen Anweisungen, Sicherheits- und Warnhinweisen, Abbildungen, Spezifikationen sowie Bestandteilen und Funktionen vertraut. Bei Nichtbeachtung besteht die Gefahr eines elektrischen Schlages, eines Brandes und/oder schwerer Verletzungen. Bewahren Sie die Bedienungsanleitung inklusive aller Anweisungen, Sicherheits- und Warnhinweise zur späteren Verwendung auf.
- **HILTI** Produkte sind für den professionellen Benutzer bestimmt und dürfen nur von autorisiertem, eingewiesenem Personal bedient, gewartet und instand gehalten werden. Dieses Personal muss speziell über die auftretenden Gefahren unterrichtet sein. Vom Produkt und seinen Hilfsmitteln können Gefahren ausgehen, wenn sie von unausgebildetem Personal unsachgemäß behandelt oder nicht bestimmungsgemäß verwendet werden.
- Die beiliegende Bedienungsanleitung entspricht dem aktuellen Stand der Technik zum Zeitpunkt der Drucklegung. Finden Sie immer die aktuelle Version online auf der Hilti Produktseite. Folgen Sie hierzu dem Link oder dem QR-Code in dieser Bedienungsanleitung, gekennzeichnet mit dem Symbol
- Geben Sie das Produkt nur mit dieser Bedienungsanleitung an andere Personen weiter.

### 1.2 Zeichenerklärung

#### 1.2.1 Warnhinweise

Warnhinweise warnen vor Gefahren im Umgang mit dem Produkt. Folgende Signalwörter werden verwendet:

#### **GEFAHR**

##### **GEFAHR !**

- ▶ Für eine unmittelbar drohende Gefahr, die zu schweren Körperverletzungen oder zum Tod führt.

#### **WARNUNG**

##### **WARNUNG !**

- ▶ Für eine möglicherweise drohende Gefahr, die zu schweren Körperverletzungen oder zum Tod führen kann.

#### **VORSICHT**

##### **VORSICHT !**

- ▶ Für eine möglicherweise gefährliche Situation, die zu Körperverletzungen oder zu Sachschäden führen kann.

#### 1.2.2 Symbole in der Dokumentation

Folgende Symbole werden in dieser Dokumentation verwendet:

	Vor Benutzung Bedienungsanleitung lesen
	Anwendungshinweise und andere nützliche Informationen
	Umgang mit wiederverwertbaren Materialien
	Elektrogeräte und Akkus nicht in den Hausmüll werfen

#### 1.2.3 Symbole in Abbildungen

Folgende Symbole werden in Abbildungen verwendet:

<b>2</b>	Diese Zahlen verweisen auf die jeweilige Abbildung am Anfang dieser Anleitung
----------	---



3	Die Nummerierung gibt eine Abfolge der Arbeitsschritte im Bild wieder und kann von den Arbeitsschritten im Text abweichen
	Positionsnummern werden in der Abbildung <b>Übersicht</b> verwendet und verweisen auf die Nummern der Legende im Abschnitt <b>Produktübersicht</b>
	Dieses Zeichen soll ihre besondere Aufmerksamkeit beim Umgang mit dem Produkt wecken.

### 1.3 Produktabhängige Symbole

#### 1.3.1 Symbole am Produkt

Folgende Symbole können auf dem Produkt verwendet werden:

	Augenschutz benutzen
	Gehörschutz benutzen
	Schutzhandschuhe benutzen
	Leichten Atemschutz benutzen
/min	Umdrehungen pro Minute
RPM	Umdrehungen pro Minute
n	Bemessungsdrehzahl
	Durchmesser
	Schutzklasse II (doppelt isoliert)
	Das Produkt unterstützt drahtlose Datenübertragung, die mit iOS- und Android-Plattformen kompatibel ist.

## 2 Sicherheit

### 2.1 Allgemeine Sicherheitshinweise für Elektrowerkzeuge

**⚠️ WARNUNG** Lesen Sie alle Sicherheitshinweise, Anweisungen, Bilderungen und technischen Daten, mit denen dieses Elektrowerkzeug versehen ist. Versäumnisse bei der Einhaltung der nachfolgenden Anweisungen können elektrischen Schlag, Brand und/oder schwere Verletzungen verursachen.

**Bewahren Sie alle Sicherheitshinweise und Anweisungen für die Zukunft auf.**

Der in den Sicherheitshinweisen verwendete Begriff „Elektrowerkzeug“ bezieht sich auf netzbetriebene Elektrowerkzeuge (mit Netzleitung) oder auf akkubetriebene Elektrowerkzeuge (ohne Netzleitung).

#### Arbeitsplatzsicherheit

- ▶ **Halten Sie Ihren Arbeitsbereich sauber und gut beleuchtet.** Unordnung oder unbeleuchtete Arbeitsbereiche können zu Unfällen führen.
- ▶ **Arbeiten Sie mit dem Elektrowerkzeug nicht in explosionsgefährdeter Umgebung, in der sich brennbare Flüssigkeiten, Gase oder Stäube befinden.** Elektrowerkzeuge erzeugen Funken, die den Staub oder die Dämpfe entzünden können.
- ▶ **Halten Sie Kinder und andere Personen während der Benutzung des Elektrowerkzeugs fern.** Bei Ablenkung können Sie die Kontrolle über das Gerät verlieren.

#### Elektrische Sicherheit

- ▶ **Der Anschlussstecker des Elektrowerkzeugs muss in die Steckdose passen.** Der Stecker darf in keiner Weise verändert werden. Verwenden Sie keine Adapterstecker gemeinsam mit schutzgeerdeten Elektrowerkzeugen. Unveränderte Stecker und passende Steckdosen verringern das Risiko eines elektrischen Schlages.
- ▶ **Vermeiden Sie Körperkontakt mit geerdeten Oberflächen wie von Rohren, Heizungen, Herden und Kühlschränken.** Es besteht ein erhöhtes Risiko durch elektrischen Schlag, wenn Ihr Körper geerdet ist.



- ▶ **Halten Sie Elektrowerkzeuge von Regen oder Nässe fern.** Das Eindringen von Wasser in ein Elektrowerkzeug erhöht das Risiko eines elektrischen Schlages.
- ▶ **Zweckentfremden Sie die Anschlussleitung nicht, um das Elektrowerkzeug zu tragen, aufzuhängen oder um den Stecker aus der Steckdose zu ziehen. Halten Sie die Anschlussleitung fern von Hitze, Öl, scharfen Kanten oder sich bewegenden Teilen.** Beschädigte oder verwickelte Anschlussleitungen erhöhen das Risiko eines elektrischen Schlages.
- ▶ **Wenn Sie mit einem Elektrowerkzeug im Freien arbeiten, verwenden Sie nur Verlängerungsleitungen, die auch für den Außenbereich geeignet sind.** Die Anwendung einer für den Außenbereich geeigneten Verlängerungsleitung verringert das Risiko eines elektrischen Schlages.
- ▶ **Wenn der Betrieb des Elektrowerkzeugs in feuchter Umgebung nicht vermeidbar ist, verwenden Sie einen Fehlerstromschutzschalter.** Der Einsatz eines Fehlerstromschutzschalters vermindert das Risiko eines elektrischen Schlages.

#### Sicherheit von Personen

- ▶ **Seien Sie aufmerksam, achten Sie darauf, was Sie tun, und gehen Sie mit Vernunft an die Arbeit mit einem Elektrowerkzeug. Benutzen Sie kein Elektrowerkzeug, wenn Sie müde sind oder unter dem Einfluss von Drogen, Alkohol oder Medikamenten stehen.** Ein Moment der Unachtsamkeit beim Gebrauch des Elektrowerkzeugs kann zu ernsthaften Verletzungen führen.
- ▶ **Tragen Sie persönliche Schutzausrüstung und immer eine Schutzbrille.** Das Tragen persönlicher Schutzausrüstung, wie Staubmaske, rutschfeste Sicherheitsschuhe, Schutzhelm oder Gehörschutz, je nach Art und Einsatz des Elektrowerkzeugs, verringert das Risiko von Verletzungen.
- ▶ **Vermeiden Sie eine unbeabsichtigte Inbetriebnahme. Vergewissern Sie sich, dass das Elektrowerkzeug ausgeschaltet ist, bevor Sie es an die Stromversorgung und/oder den Akku anschließen, es aufnehmen oder tragen.** Wenn Sie beim Tragen des Elektrowerkzeugs den Finger am Schalter haben oder das Gerät eingeschaltet an der Stromversorgung anschließen, kann dies zu Unfällen führen.
- ▶ **Entfernen Sie Einstellwerkzeuge oder Schraubenschlüssel, bevor Sie das Elektrowerkzeug einschalten.** Ein Werkzeug oder Schlüssel, der sich in einem drehenden Geräteteil befindet, kann zu Verletzungen führen.
- ▶ **Vermeiden Sie eine abnormale Körperhaltung. Sorgen Sie für einen sicheren Stand und halten Sie jederzeit das Gleichgewicht.** Dadurch können Sie das Elektrowerkzeug in unerwarteten Situationen besser kontrollieren.
- ▶ **Tragen Sie geeignete Kleidung. Tragen Sie keine weite Kleidung oder Schmuck. Halten Sie Haare, Kleidung und Handschuhe fern von sich bewegenden Teilen.** Lockere Kleidung, Schmuck oder lange Haare können von sich bewegenden Teilen erfasst werden.
- ▶ **Wenn Staubabsaug- und -auffangeinrichtungen montiert werden können, vergewissern Sie sich, dass diese angeschlossen sind und richtig verwendet werden.** Verwendung einer Staubabsaugung kann Gefährdungen durch Staub verringern.
- ▶ **Wegen Sie sich nicht in falscher Sicherheit und setzen Sie sich nicht über die Sicherheitsregeln für Elektrowerkzeuge hinweg, auch wenn Sie nach vielfachem Gebrauch mit dem Elektrowerkzeug vertraut sind.** Achtloses Handeln kann binnen Sekundenbruchteilen zu schweren Verletzungen führen.

#### Verwendung und Behandlung des Elektrowerkzeugs

- ▶ **Überlasten Sie das Gerät nicht. Verwenden Sie für Ihre Arbeit das dafür bestimmte Elektrowerkzeug.** Mit dem passenden Elektrowerkzeug arbeiten Sie besser und sicherer im angegebenen Leistungsbereich.
- ▶ **Benutzen Sie kein Elektrowerkzeug, dessen Schalter defekt ist.** Ein Elektrowerkzeug, das sich nicht mehr ein- oder ausschalten lässt, ist gefährlich und muss repariert werden.
- ▶ **Ziehen Sie den Stecker aus der Steckdose und/oder entfernen Sie einen abnehmbaren Akku, bevor Sie Geräteeinstellungen vornehmen, Zubehörteile wechseln oder das Gerät weglegen.** Diese Vorsichtsmaßnahme verhindert den unbeabsichtigten Start des Elektrowerkzeugs.
- ▶ **Bewahren Sie unbenutzte Elektrowerkzeuge außerhalb der Reichweite von Kindern auf. Lassen Sie keine Personen das Gerät benutzen, die mit diesem nicht vertraut sind oder diese Anweisungen nicht gelesen haben.** Elektrowerkzeuge sind gefährlich, wenn Sie von unerfahrenen Personen benutzt werden.
- ▶ **Pflegen Sie Elektrowerkzeuge und Zubehör mit Sorgfalt. Kontrollieren Sie, ob bewegliche Teile einwandfrei funktionieren und nicht klemmen, ob Teile gebrochen oder so beschädigt sind, dass die Funktion des Elektrowerkzeugs beeinträchtigt ist. Lassen Sie beschädigte Teile vor dem Einsatz des Gerätes reparieren.** Viele Unfälle haben ihre Ursache in schlecht gewarteten Elektrowerkzeugen.
- ▶ **Halten Sie Schneidwerkzeuge scharf und sauber.** Sorgfältig gepflegte Schneidwerkzeuge mit scharfen Schneidkanten verklemmen sich weniger und sind leichter zu führen.
- ▶ **Verwenden Sie Elektrowerkzeug, Zubehör, Einsatzwerkzeuge usw. entsprechend diesen Anweisungen. Berücksichtigen Sie dabei die Arbeitsbedingungen und die auszuführende Tätigkeit.** Der



Gebrauch von Elektrowerkzeugen für andere als die vorgesehenen Anwendungen kann zu gefährlichen Situationen führen.

- ▶ **Halten Sie Griffe und Griffflächen trocken, sauber und frei von Öl und Fett.** Rutschige Griffe und Griffflächen erlauben keine sichere Bedienung und Kontrolle des Elektrowerkzeugs in unvorhergesehenen Situationen.

### Service

- ▶ **Lassen Sie Ihr Elektrowerkzeug nur von qualifiziertem Fachpersonal und nur mit Original-Ersatzteilen reparieren.** Damit wird sichergestellt, dass die Sicherheit des Elektrowerkzeugs erhalten bleibt.

## 2.2 Sicherheitshinweise für Bandschleifer und Trommelschleifer

- ▶ **Halten Sie das Elektrowerkzeug an den isolierten Griffflächen, da die Schleiffläche die eigene Anschlussleitung treffen kann.** Das Beschädigen einer spannungsführenden Leitung kann metallene Geräteeile unter Spannung setzen und zu einem elektrischen Schlag führen.

## 2.3 Zusätzliche Sicherheitshinweise

### Sicherheit von Personen

- ▶ Verwenden Sie das Gerät nur in technisch einwandfreiem Zustand.
- ▶ Nehmen Sie niemals Manipulationen oder Veränderungen am Gerät vor.
- ▶ Halten Sie das Gerät immer mit beiden Händen an den vorgesehenen Handgriffen fest. Halten Sie die Handgriffe trocken und sauber.
- ▶ Vermeiden Sie die Berührung mit bewegten Teilen - Verletzungsgefahr!
- ▶ Tragen Sie während des Einsatzes des Gerätes eine geeignete Schutzbrille, Gehörschutz, Schutzhandschuhe und einen leichten Atemschutz.
- ▶ Machen Sie Arbeitspausen und Übungen zur besseren Durchblutung Ihrer Finger. Bei längeren Arbeiten kann es durch Vibrationen zu Störungen an Blutgefäßen oder des Nervensystems an Fingern, Händen oder Handgelenken kommen.
- ▶ Das Gerät ist nicht bestimmt für schwache Personen ohne Unterweisung. Halten Sie das Gerät von Kindern fern.
- ▶ Klären Sie vor Arbeitsbeginn die Gefahrenklasse des beim Arbeiten entstehenden Staubgutes ab. Verwenden Sie einen Baustaubsauger mit einer offiziell zugelassenen Schutzklassifizierung, die Ihren lokalen Staubschutzbestimmungen entspricht.
- ▶ Verwenden Sie möglichst eine Staubabsaugung und einen geeigneten Mobilentstauber. Staub von Materialien wie bleihaltigem Anstrich, einigen Holzarten, sowie Metall können gesundheitsschädlich sein.
- ▶ Sorgen Sie für gute Belüftung des Arbeitsplatzes und tragen Sie gegebenenfalls eine Atemschutzmaske, welche für den jeweiligen Staub geeignet ist. Berühren oder Einatmen von Staub können allergische Reaktionen und/oder Atemwegserkrankungen des Benutzers oder in der Nähe befindlicher Personen hervorrufen. Bestimmter Staub wie Eichen- oder Buchenstaub gelten als krebserzeugend, besonders in Verbindung mit Zusatzstoffen zur Holzbehandlung (Chromat, Holzschutzmittel). Asbesthaltiges Material darf nur von Fachleuten gehandhabt werden.
- ▶ Verwenden Sie nur original Zubehör und Werkzeuge von **Hilti**, um Verletzungsgefahren zu vermeiden.
- ▶ Beachten Sie die nationalen Arbeitsschutzanforderungen.

### Elektrische Sicherheit

- ▶ Prüfen Sie den Arbeitsbereich vor Arbeitsbeginn auf verdeckt liegende elektrische Leitungen, Gas und Wasserrohre. Außenliegende Metallteile am Gerät können einen elektrischen Schlag verursachen, wenn Sie versehentlich eine Stromleitung beschädigen.
- ▶ Wird bei der Arbeit das Netz- oder Verlängerungskabel beschädigt, dürfen Sie das Kabel nicht berühren. Ziehen Sie den Netzstecker aus der Steckdose. Kontrollieren Sie regelmäßig die Anschlussleitung des Gerätes und lassen Sie diese bei Beschädigung von einer **Hilti** Servicestelle erneuern. Kontrollieren Sie Verlängerungsleitungen regelmäßig und ersetzen Sie diese, wenn sie beschädigt sind.
- ▶ Lassen Sie verschmutzte Geräte bei häufiger Bearbeitung von leitfähigen Materialien in regelmäßigen Abständen vom **Hilti** Service überprüfen. An der Geräteoberfläche haftender Staub, vor allem von leitfähigen Materialien, oder Feuchtigkeit können unter ungünstigen Bedingungen zu elektrischem Schlag führen.

### Sorgfältiger Umgang und Gebrauch von Elektrowerkzeugen

- ▶ Sichern Sie das Werkstück. Ein mit Spannvorrichtungen oder Schraubstock festgehaltenes Werkstück ist sicherer gehalten als nur mit der Hand.
- ▶ Warten Sie, bis das Elektrowerkzeug zum Stillstand gekommen ist, bevor Sie es ablegen.

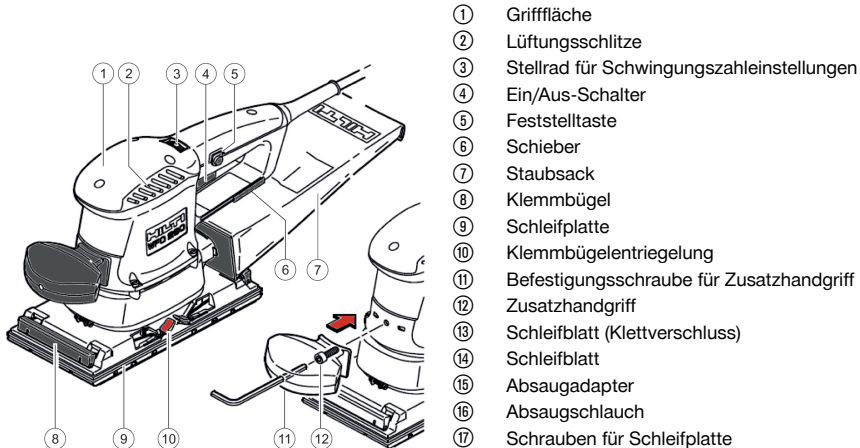




- ▶ Schalten Sie das Elektrowerkzeug bei Stromunterbrechung aus und ziehen Sie den Netzstecker, um eine unbeabsichtigte Inbetriebnahme bei Spannungswiederkehr zu verhindern.
- ▶ Schleifscheiben müssen sorgsam nach Anweisungen des Herstellers aufbewahrt und gehandhabt werden.
- ▶ Lassen Sie das Gerät nach einem Scheibenbruch, Sturz oder anderen mechanischen Beschädigungen vom **Hilti Service** überprüfen.
- ▶ Führen Sie beim Arbeiten das Netz- und das Verlängerungskabel immer nach hinten vom Gerät weg.
- ▶ Setzen Sie das Produkt nicht Niederschlägen aus, und verwenden Sie es nicht in feuchter oder nasser Umgebung.

### 3 Beschreibung

#### 3.1 Produktübersicht



- ① Grifffläche
- ② Lüftungsschlitze
- ③ Stellrad für Schwingungszahleinstellungen
- ④ Ein/Aus-Schalter
- ⑤ Feststelltaste
- ⑥ Schieber
- ⑦ Staubsack
- ⑧ Klemmbügel
- ⑨ Schleifplatte
- ⑩ Klemmbügelentriegelung
- ⑪ Befestigungsschraube für Zusatzhandgriff
- ⑫ Zusatzhandgriff
- ⑬ Schleifblatt (Klettverschluss)
- ⑭ Schleifblatt
- ⑮ Absaugadapter
- ⑯ Absaugschlauch
- ⑰ Schrauben für Schleifplatte

#### 3.2 Bestimmungsgemäße Verwendung

Das beschriebene Produkt ist ein handgeführter, elektrisch betriebener Schwingschleifer. Er ist zum flächigen Bearbeiten von Materialien wie Holz, Farben, Lacken, Spachtel, Metall und Kunststoff im Trockenschliff bestimmt.

Der Betrieb darf nur mit der, auf dem Typenschild angegebenen Netzspannung und -frequenz, ohne Verwendung von Wasser erfolgen.

#### 3.3 Zusatzhandgriff

Dieses Produkt ist mit einem Zusatzhandgriff ausgerüstet. So wird eine bequeme Handhabung und optimale Kraftverteilung, vor allem für hohen Schleifabtrag, ermöglicht.

#### 3.4 Staubabsaugung

Dieses Produkt ist mit einer integrierten Staubabsaugung über einen Staubsack ausgerüstet. Über den mitgelieferten Adapter kann eine geeignete externe Absaugvorrichtung angeschlossen werden.

Die Staubabsaugung verringert die Staubbelastung in der Umgebung und verhindert größere Verschmutzungen.

#### 3.5 Lieferumfang

Schwingschleifer, Seitenhandgriff, Bedienungsanleitung.

Weitere für Ihr Produkt zugelassene Systemprodukte finden Sie in Ihrem **Hilti Store** oder online unter: [www.hilti.group](http://www.hilti.group)



## 4 Technische Daten

### 4.1 Technische Daten

	WFO 280
Gewicht nach EPTA-Procedure 01	2,8 kg
Bemessungsaufnahme	350 W
Hubzahl unter Nennlast	3.000 min ... 11.000 min
Schleifplatte	223 x112 mm
Exzentrizität	1,3 mm
Schwingkreisdurchmesser	2,6 mm
Aussendurchmesser Absaugstutzen	30 mm
Umgebungstemperatur bei Betrieb	-17 °C ... 60 °C
Lagertemperatur	-20 °C ... 70 °C

### 4.2 Geräuschinformation und Schwingungswerte nach EN 62841

Die in diesen Anweisungen angegebenen Schalldruck- und Schwingungswerte sind entsprechend einem genormten Messverfahren gemessen worden und können für den Vergleich von Elektrowerkzeugen miteinander verwendet werden. Sie eignen sich auch für eine vorläufige Einschätzung der Expositionen.

Die angegebenen Daten repräsentieren die hauptsächlichen Anwendungen des Elektrowerkzeuges. Wenn allerdings das Elektrowerkzeug für andere Anwendungen, mit abweichenden Einsatzwerkzeugen oder ungenügender Wartung eingesetzt wird, können die Daten abweichen. Dies kann die Expositionen über den gesamten Arbeitszeitraum deutlich erhöhen.

Für eine genaue Abschätzung der Expositionen sollten auch die Zeiten berücksichtigt werden, in denen das Gerät abgeschaltet ist oder zwar läuft, aber nicht tatsächlich im Einsatz ist. Dies kann die Expositionen über den gesamten Arbeitszeitraum deutlich reduzieren.

Legen Sie zusätzliche Sicherheitsmaßnahmen zum Schutz des Bedieners vor der Wirkung von Schall und/oder Schwingungen fest wie zum Beispiel: Wartung von Elektrowerkzeug und Einsatzwerkzeugen, Warmhalten der Hände, Organisation der Arbeitsabläufe.

#### Geräuschemissionswerte

Schalleistungspegel ( $L_{WA}$ )	89 dB(A)
Emissions-Schalldruckpegel ( $L_{pA}$ )	81 dB(A)
Unsicherheit Schallpegel (K)	3 dB(A)

#### Schwingungsgesamtwerte

Oberflächenschleifen mit Standardgriff ( $a_{h,AG}$ )	1,63 m/s <sup>2</sup>
Unsicherheit Vibrationswerte (K)	1,5 m/s <sup>2</sup>

## 5 Arbeitsvorbereitung

### VORSICHT

**Verletzungsgefahr!** Unbeabsichtigter Anlauf des Produkts.

- ▶ Ziehen Sie den Netzstecker, bevor Sie Geräteeinstellungen vornehmen oder Zubehöerteile wechseln.

Beachten Sie die Sicherheits- und Warnhinweise in dieser Dokumentation und auf dem Produkt.

### 5.1 Zusatzhandgriff montieren

- ▶ Befestigen Sie den Zusatzhandgriff mit Hilfe des Innensechskantschlüssels am Gehäuse.

### 5.2 Schleifblatt montieren

Sie haben verschiedene Möglichkeiten Schleifblätter zu montieren.

#### 5.2.1 Schleifblatt mit Klebhaftung montieren

1. Ziehen Sie den Netzstecker aus der Steckdose.



2. Achten Sie beim Aufdrücken des Schleifblattes darauf, dass die Bohrungen mit denen der Schleifplatte übereinstimmen.
3. Drücken Sie das Schleifblatt auf die Schleifplatte.
4. Prüfen Sie vor dem Arbeiten, ob die Klemmbügel verriegelt sind.

### 5.2.2 Schleifblatt mit Klemmung montieren

1. Ziehen Sie den Netzstecker aus der Steckdose.
2. Betätigen Sie die Klemmbügelentriegelung.
  - ▶ Der Klemmbügel vorn wird entriegelt und gibt die Aufnahme für das Schleifblatt frei.
3. Führen Sie das Schleifblatt in den Klemmbügel und anschließend auf die Schleifplatte.
4. Achten Sie beim Einlegen des Schleifblattes darauf, dass die Bohrungen mit denen der Schleifplatte übereinstimmen.
5. Fixieren Sie das Schleifblatt und klemmen Sie es anschließend über die Klemmbügelentriegelung fest.
  - ▶ Die Klemmbügelentriegelung muss auf beiden Seiten einrasten.
6. Achten Sie darauf, dass der Klemmbügel beim Arbeiten immer verriegelt ist.

## 5.3 Einstellen der Schwingungszahl



Die Schwingungszahl ist Werkstoffabhängig. Ermitteln Sie die optimale Schwingungszahl im Versuch. Beachten Sie die Produktinformationen der Schleifblätter und die Anwendungstabellen.

- ▶ Stellen Sie am Einstellrad die Schwingzahl zwischen 1 (klein) und 6 (groß) ein.
  - ▶ Die Elektronik hält die vorgewählte Schwingungszahl auch unter Last konstant.

## 5.4 Staubsack montieren

1. Ziehen Sie den Kunststoffschieber in der Griffunterseite bis zum Anschlag heraus.
2. Stülpen Sie anschließend den Staubsack über den Absaugstutzen.
  - ▶ Achten Sie darauf, dass der Kunststoffschieber in der dafür vorgesehenen Lasche am Staubsack eingreift.

## 5.5 Externe Absaugvorrichtung anschließen



Schließen Sie immer eine externe Absaugvorrichtung an, wenn Sie über einen längeren Zeitraum Holz oder Materialien bearbeiten, bei denen gesundheitsschädliche Stäube entstehen können.

1. Montieren Sie den Absaugadapter.
2. Schließen Sie den Absaugschlauch einer geeigneten externen Absaugvorrichtung an.

# 6 Bedienung



## WARNUNG

**Gefahr durch beschädigte Kabel!** Wird bei der Arbeit das Netz- oder Verlängerungskabel beschädigt, trennen Sie sofort Gerät und Kabel vom Netz. Berühren Sie nicht die defekte Stelle!

- ▶ Kontrollieren Sie regelmäßig alle Anschlussleitungen. Tauschen Sie defekte Verlängerungskabel aus. Lassen Sie beschädigte Netzleitungen von einem anerkannten Fachmann erneuern.

Grundsätzlich wird die Verwendung eines Fehlerstromschutzschalters (RCD) mit maximal 30 mA Auslösestrom empfohlen.

## 6.1 Sicherheit



## VORSICHT

**Verletzungsgefahr!** Das Einsatzwerkzeug kann heiß und/oder scharfkantig sein.

- ▶ Tragen Sie Schutzhandschuhe beim Wechsel des Einsatzwerkzeuges.
- ▶ Legen Sie heißes Einsatzwerkzeug nie auf brennbare Unterlagen.




## 6.2 Einschalten

Stellen Sie vor dem Einstecken sicher, dass das Produkt ausgeschaltet ist.

1. Stecken Sie den Netzstecker in die Steckdose.
2. Drücken Sie den Ein-/Ausschalter.
  - ▶ Der Motor läuft.
3. Arretieren Sie den gedrücktem Ein-/Ausschalter mit dem Arretierknopf.
  - ▶ Der Motor läuft dauerhaft.

## 6.3 Schleifen

 Das Schleifbild und die Abtragsleistung wird durch die Wahl von Schleifblatt (Körnung und Qualität), Drehzahl und Anpressdruck bestimmt.

1. Legen Sie den eingeschalteten Schwingschleifer mit der ganzen Schleiffläche auf das zu bearbeitende Werkstück.
2. Bewegen Sie den Schwingschleifer mit mäßigem Druck über das Werkstück.

## 6.4 Ausschalten

- ▶ Lassen Sie den Ein-/Ausschalter los oder drücken Sie ihn im Dauerbetrieb und lassen ihn dann los.
  - ▶ Der Motor stoppt.

## 7 Pflege und Instandhaltung

### **WARNUNG**

**Gefahr durch elektrischen Schlag!** Pflege und Instandhaltung mit eingestecktem Netzstecker können zu schweren Verletzungen und Verbrennungen führen.

- ▶ Vor allen Pflege- und Instandhaltungsarbeiten immer den Netzstecker ziehen!

### Pflege


- Fest anhaftenden Schmutz vorsichtig entfernen.
- Lüftungsschlitze vorsichtig mit einer trockenen Bürste reinigen.
- Gehäuse nur mit einem leicht angefeuchteten Tuch reinigen. Keine silikonhaltigen Pflegemittel verwenden, da diese die Kunststoffteile angreifen können.

### Instandhaltung


### **WARNUNG**

**Gefahr durch Stromschlag!** Unsachgemäße Reparaturen an elektrischen Bauteilen können zu schweren Verletzungen und Verbrennungen führen.

- ▶ Reparaturen an elektrischen Teilen dürfen nur durch eine Elektrofachkraft ausgeführt werden.
- Regelmäßig alle sichtbaren Teile auf Beschädigungen und die Bedienelemente auf einwandfreie Funktion prüfen.
- Bei Beschädigungen und/oder Funktionsstörungen das Produkt nicht betreiben. Sofort vom **Hilti Service** reparieren lassen.
- Nach Pflege- und Instandhaltungsarbeiten alle Schutzeinrichtungen anbringen und auf Funktion prüfen.

 Verwenden Sie für einen sicheren Betrieb nur original Ersatzteile und Verbrauchsmaterialien. Von uns freigegebene Ersatzteile, Verbrauchsmaterialien und Zubehör für Ihr Produkt finden Sie in Ihrem **Hilti Store** oder unter: [www.hilti.group](http://www.hilti.group).

## 7.1 Schleifblatt mit Kletthaftung wechseln

1. Schalten Sie das Produkt aus.
2. Ziehen Sie den Netzstecker aus der Steckdose.
3. Ziehen Sie das Schleifblatt ab.
4. Reinigen Sie die Schleifplatte.
5. Montieren Sie ein neues Schleifblatt .  6



## 7.2 Schleifblatt mit Klemmung wechseln 2

1. Schalten Sie das Produkt aus.
2. Ziehen Sie den Netzstecker aus der Steckdose.
3. Entriegeln Sie den Klemmbügel durch beidseitiges Anheben der abgerundeten Enden.
4. Entfernen Sie das verbrauchte Schleifblatt.
5. Reinigen Sie die Schleifplatte.
6. Montieren Sie ein neues Schleifblatt . 7

## 7.3 Klemmbügel wechseln 4

1. Entriegeln Sie den Klemmbügel durch beidseitiges Anheben der Abgerundeten Enden.
2. Ziehen Sie die Klemmbügel nach vorne.
3. Heben sie den Klemmbügel an.
4. Drücken Sie die beiden Enden mit Daumen und Zeigefinger zusammen.
5. Ziehen sie den Klemmbügel nach vorne aus dem Gehäuse des Schwingschleifers.
6. Ersetzen Sie den Klemmbügel.
7. Setzen Sie nun alle Teile in umgekehrter Reihenfolge wieder ein.

## 7.4 Schleifplatte wechseln 5

1. Entfernen Sie die 8 Kombi-Torx-Schrauben mit einem geeignetem Werkzeug.
2. Nehmen Sie die Schleifplatte ab.
3. Setzen Sie die gewünschte Schleifplatte auf.
4. Setzen Sie die Schrauben wieder ein und ziehen Sie sie fest.

## 8 Transport und Lagerung

- Elektrogerät nicht mit eingestecktem Werkzeug transportieren.
- Elektrogerät immer mit gezogenem Netzstecker lagern.
- Gerät trocken und unzugänglich für Kinder und unbefugte Personen lagern.
- Nach längerem Transport oder Lagerung Elektrogerät vor Gebrauch auf Beschädigung kontrollieren.

## 9 Hilfe bei Störungen

Bei Störungen, die nicht in dieser Tabelle aufgeführt sind oder die Sie nicht selbst beheben können, wenden Sie sich bitte an unseren **Hilti Service**.

### 9.1 Hilfe bei Störungen

Störung	Mögliche Ursache	Lösung
Produkt läuft nicht an.	Netzstromversorgung ist unterbrochen.	► Stecken Sie ein anderes Elektrogerät ein und prüfen Sie die Funktion.
	Netzkabel oder Stecker ist defekt.	► Lassen Sie Netzkabel und Stecker von einer Elektrofachkraft prüfen und gegebenenfalls austauschen.
	Kohlen verschlissen.	► Lassen Sie das Gerät von einer Elektrofachkraft prüfen und die Kohlen gegebenenfalls ersetzen.
Produkt funktioniert nicht.	Produkt ist überlastet.	► Lassen Sie den Ein-/Ausschalter los und betätigen Sie ihn erneut. Dann lassen Sie das Produkt ca. 30 Sekunden im Leerlauf laufen.



Störung	Mögliche Ursache	Lösung
Produkt hat nicht die volle Leistung.	Verlängerungskabel hat zu geringen Querschnitt.	▶ Verwenden Sie ein Verlängerungskabel mit ausreichendem Querschnitt.

## 10 Entsorgung

**Hilti** Geräte sind zu einem hohen Anteil aus wiederverwertbaren Materialien hergestellt. Voraussetzung für eine Wiederverwertung ist eine sachgemäße Stofftrennung. In vielen Ländern nimmt **Hilti** Ihr Altgerät zur Verwertung zurück. Fragen Sie den **Hilti** Kundenservice oder Ihren Verkaufsberater.



- ▶ Werfen Sie Elektrowerkzeuge, Elektronische Geräte und Akkus nicht in den Hausmüll!

## 11 RoHS (Richtlinie zur Beschränkung der Verwendung gefährlicher Stoffe)



RoHS qr.hilti.com/r934

Unter folgenden Links finden Sie die Tabelle gefährlicher Stoffe: [qr.hilti.com/r934](http://qr.hilti.com/r934)

Einen Link zur RoHS-Tabelle finden Sie am Ende dieser Dokumentation als QR-Code.

## 12 Herstellergewährleistung

- ▶ Bitte wenden Sie sich bei Fragen zu den Gewährleistungsbedingungen an Ihren lokalen **Hilti** Partner.

# Original operating instructions

## 1 Information about the operating instructions

### 1.1 About these operating instructions

- **Warning!** Read and understand all accompanying documentation, including but not limited to instructions, safety warnings, illustrations, and specifications provided with this product. Familiarize yourself with all the instructions, safety warnings, illustrations, specifications, components, and functions of the product before use. Failure to do so may result in electric shock, fire, and/or serious injury. Save all warnings and instructions for future reference.
- **HILTI** products are designed for professional users and only trained, authorized personnel are permitted to operate, service and maintain the products. This personnel must be specifically informed about the possible hazards. The product and its ancillary equipment can present hazards if used incorrectly by untrained personnel or if used not in accordance with the intended use.
- The accompanying documentation corresponds to the current state of the art at the time of printing. Please always check for the latest version on the product's page on Hilti's website. To do this, follow the link or scan the QR code in this documentation, marked with the symbol
- Ensure that these operating instructions are with the product when it is given to other persons.

### 1.2 Explanation of symbols used

#### 1.2.1 Warnings

Warnings alert persons to hazards that occur when handling or using the product. The following signal words are used:



**⚠ DANGER**

**DANGER !**

- ▶ Draws attention to imminent danger that will lead to serious personal injury or fatality.

**⚠ WARNING**

**WARNING !**

- ▶ Draws attention to a potential threat of danger that can lead to serious injury or fatality.

**⚠ CAUTION**

**CAUTION !**

- ▶ Draws attention to a potentially dangerous situation that could lead to personal injury or damage to the equipment or other property.

**1.2.2 Symbols in the documentation**

The following symbols are used in this document:

	Read the operating instructions before use.
	Instructions for use and other useful information
	Dealing with recyclable materials
	Do not dispose of electric equipment and batteries as household waste

**1.2.3 Symbols in the illustrations**

The following symbols are used in illustrations:

	These numbers refer to the corresponding illustrations found at the beginning of these operating instructions
	The numbering reflects the sequence of operations shown in the illustrations and may deviate from the steps described in the text
	Item reference numbers are used in the <b>overview illustrations</b> and refer to the numbers used in the <b>product overview section</b>
	This symbol is intended to draw special attention to certain points when handling the product.

**1.3 Product-dependent symbols**

**1.3.1 Symbols on the product**

The following symbols can be used on the product:

	Wear eye protection
	Wear ear protection
	Wear protective gloves
	Wear light respiratory protection
/min	Revolutions per minute
RPM	Revolutions per minute
n	Rated speed
∅	Diameter



	Protection class II (double-insulated)
	The product supports wireless data transmission compatible with iOS and Android platforms.

## 2 Safety

### 2.1 General power tool safety warnings

**⚠ WARNING** Read all safety warnings, instructions, illustrations and specifications provided with this power tool. Failure to follow all instructions listed below may result in electric shock, fire and/or serious injury. **Save all warnings and instructions for future reference.**

The term "power tool" in the warnings refers to your mains-operated (corded) power tool or battery-operated (cordless) power tool.

#### Work area safety

- ▶ **Keep work area clean and well lit.** Cluttered or dark areas invite accidents.
- ▶ **Do not operate power tools in explosive atmospheres, such as in the presence of flammable liquids, gases or dust.** Power tools create sparks which may ignite the dust or fumes.
- ▶ **Keep children and bystanders away while operating a power tool.** Distractions can cause you to lose control.

#### Electrical safety

- ▶ **Power tool plugs must match the outlet. Never modify the plug in any way. Do not use any adapter plugs with earthed (grounded) power tools.** Unmodified plugs and matching outlets will reduce risk of electric shock.
- ▶ **Avoid body contact with earthed or grounded surfaces, such as pipes, radiators, ranges and refrigerators.** There is an increased risk of electric shock if your body is earthed or grounded.
- ▶ **Do not expose power tools to rain or wet conditions.** Water entering a power tool will increase the risk of electric shock.
- ▶ **Do not abuse the cord. Never use the cord for carrying, pulling or unplugging the power tool. Keep cord away from heat, oil, sharp edges or moving parts.** Damaged or entangled cords increase the risk of electric shock.
- ▶ **When operating a power tool outdoors, use an extension cord suitable for outdoor use.** Use of a cord suitable for outdoor use reduces the risk of electric shock.
- ▶ **If operating a power tool in a damp location is unavoidable, use a residual current device (RCD) protected supply.** Use of an RCD reduces the risk of electric shock.

#### Personal safety

- ▶ **Stay alert, watch what you are doing and use common sense when operating a power tool. Do not use a power tool while you are tired or under the influence of drugs, alcohol or medication.** A moment of inattention while operating power tools may result in serious personal injury.
- ▶ **Use personal protective equipment. Always wear eye protection.** Protective equipment such as a dust mask, non-skid safety shoes, hard hat or hearing protection used for appropriate conditions will reduce personal injuries.
- ▶ **Prevent unintentional starting. Ensure the switch is in the off-position before connecting to power source and/or battery pack, picking up or carrying the tool.** Carrying power tools with your finger on the switch or energising power tools that have the switch on invites accidents.
- ▶ **Remove any adjusting key or wrench before turning the power tool on.** A wrench or a key left attached to a rotating part of the power tool may result in personal injury.
- ▶ **Do not overreach. Keep proper footing and balance at all times.** This enables better control of the power tool in unexpected situations.
- ▶ **Dress properly. Do not wear loose clothing or jewellery. Keep your hair and clothing away from moving parts.** Loose clothes, jewellery or long hair can be caught in moving parts.
- ▶ **If devices are provided for the connection of dust extraction and collection facilities, ensure these are connected and properly used.** Use of dust collection can reduce dust-related hazards.
- ▶ **Do not let familiarity gained from frequent use of tools allow you to become complacent and ignore tool safety principles.** A careless action can cause severe injury within a fraction of a second.

#### Power tool use and care

- ▶ **Do not force the power tool. Use the correct power tool for your application.** The correct power tool will do the job better and safer at the rate for which it was designed.





- ▶ **Do not use the power tool if the switch does not turn it on and off.** Any power tool that cannot be controlled with the switch is dangerous and must be repaired.
- ▶ **Disconnect the plug from the power source and/or remove the battery pack, if detachable, from the power tool before making any adjustments, changing accessories, or storing power tools.** Such preventive safety measures reduce the risk of starting the power tool accidentally.
- ▶ **Store idle power tools out of the reach of children and do not allow persons unfamiliar with the power tool or these instructions to operate the power tool.** Power tools are dangerous in the hands of untrained users.
- ▶ **Maintain power tools and accessories. Check for misalignment or binding of moving parts, breakage of parts and any other condition that may affect the power tool's operation. If damaged, have the power tool repaired before use.** Many accidents are caused by poorly maintained power tools.
- ▶ **Keep cutting tools sharp and clean.** Properly maintained cutting tools with sharp cutting edges are less likely to bind and are easier to control.
- ▶ **Use the power tool, accessories and tool bits etc. in accordance with these instructions, taking into account the working conditions and the work to be performed.** Use of the power tool for operations different from those intended could result in a hazardous situation.
- ▶ **Keep handles and grasping surfaces dry, clean and free from oil and grease.** Slippery handles and grasping surfaces do not allow for safe handling and control of the tool in unexpected situations.

#### Service

- ▶ **Have your power tool serviced by a qualified repair person using only identical replacement parts.** This will ensure that the safety of the power tool is maintained.

## 2.2 Belt sander and drum sander safety warnings

- ▶ **Hold the power tool by insulated gripping surfaces, because the sanding surface may contact its own cord.** Cutting a "live" wire may make exposed metal parts of the power tool "live" and could give the operator an electric shock.

## 2.3 Additional safety instructions

### Personal safety

- ▶ Use the tool only when it is in perfect working order.
- ▶ Never tamper with or modify the tool in any way.
- ▶ Always hold the power tool with both hands on the handles provided. Keep the handles clean and dry.
- ▶ Do not touch moving parts – risk of injury!
- ▶ Wear suitable protective glasses, ear protection, protective gloves and light respiratory protection while using the power tool.
- ▶ Take breaks and do physical exercises to improve the blood circulation in your fingers. Exposure to vibration during long periods of work can lead to disorders of the blood vessels and nervous system in the fingers, hands and wrists.
- ▶ The power tool is not intended for use by debilitated persons who have received no special training. Keep the power tool out of reach of children.
- ▶ Before starting work, check the hazard class of the dust that will be produced when working. Use an industrial vacuum cleaner with an officially approved protection class in compliance with the locally applicable dust protection regulations.
- ▶ Use a dust removal system and suitable mobile dust extractor whenever possible. Dust from materials such as paint containing lead, some types of wood and also metal can be harmful to health.
- ▶ Make sure that the workplace is well ventilated and, where necessary, wear a respirator appropriate for the type of dust generated. Contact with or inhalation of the dust can cause allergic reactions and/or respiratory or other diseases among operators or bystanders. Certain kinds of dust such as oakwood and beechwood dust are classified as carcinogenic, especially in conjunction with additives for wood conditioning (chromate, wood preservative). Only specialists are permitted to handle material containing asbestos.
- ▶ To avoid risk of injury, use only genuine **Hilti** accessories and accessory tools.
- ▶ Observe the national health and safety requirements.

### Electrical safety

- ▶ Before beginning work, check the working area for concealed electric cables or gas and water pipes. External metal parts of the power tool may give you an electric shock if you damage an electric cable accidentally.



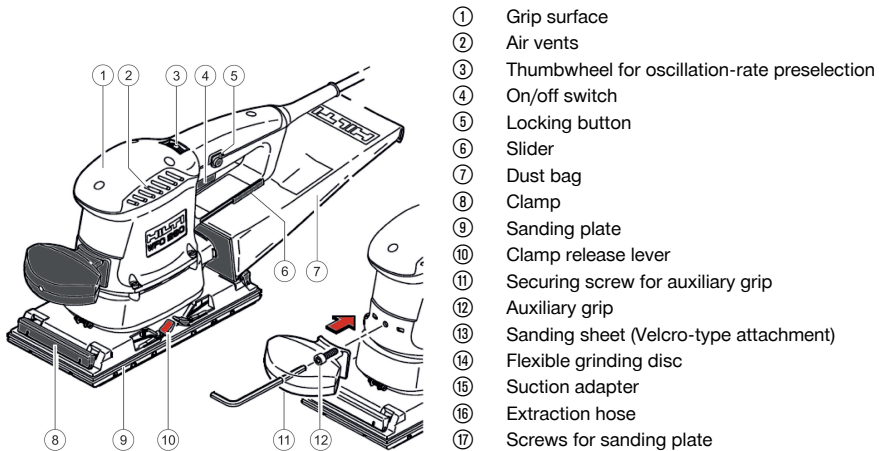
- ▶ Do not touch the supply cord or extension cord if it is damaged while working. Disconnect the mains plug from the power outlet. Check the tool's supply cord at regular intervals and have it replaced by **Hilti Service** if damage is found. Check extension cords at regular intervals and replace them if found to be damaged.
- ▶ Dirty or dusty power tools that have been used frequently for work on conductive materials should be checked at regular intervals by **Hilti Service**. Dust (especially dust from conductive materials) or dampness adhering to the surface of the tool may, under unfavorable conditions, lead to electric shock.

### Power tool use and care

- ▶ Secure the workpiece. A workpiece clamped in a vice or secured by some other clamping devices is more secure than when held only by hand.
- ▶ Wait until the power tool stops completely before you lay it down.
- ▶ Switch the electric tool off and unplug the supply cord in the event of an interruption in the electric supply in order to avoid inadvertent restarting when the power returns.
- ▶ Grinding discs must be stored and handled carefully in accordance with the manufacturer's instructions.
- ▶ Have the tool checked by **Hilti Service** after breakage of a disc, if the tool has been dropped or has fallen, or in the event of other mechanical damage.
- ▶ When working, always guide the supply cord and the extension cable to the rear and away from the power tool.
- ▶ Do not expose the product to rain or snow and do not use it in damp or wet conditions.

## 3 Description

### 3.1 Product overview



### 3.2 Intended use

The product described is a hand-held, electric orbital sander. It is suitable for dry-sanding the surfaces of materials such as wood, paints, varnishes, fillers, metal and plastic.

Operate the power tool only when it is connected to a power source providing a voltage and frequency in compliance with the information stated on the rating plate, and without use of water.

### 3.3 Auxiliary grip

This product has an auxiliary grip. This permits comfortable handling and optimum distribution of force, particularly for high rates of stock removal.



### 3.4 Dust removal system

This product has a built-in dust extractor with a dust bag. It also comes complete with an adapter for connecting a suitable external extraction system.

The dust extractor reduces the amount of dust in the air at the workplace and helps prevent dust accumulations.

### 3.5 Items supplied

Orbital sander, side handle, operating instructions.

Other system products approved for use with this product can be found at your local **Hilti Store** or online at [www.hilti.group](http://www.hilti.group)

## 4 Technical data

### 4.1 Technical data

	WFO 280
Weight in accordance with EPTA procedure 01	2.8 kg
Rated power input	350 W
Stroke rate under nominal load	3,000 min ... 11,000 min
Sanding plate	223 x112 mm
Orbital travel	1.3 mm
Oscillation diameter	2.6 mm
Outside diameter, dust removal connector	30 mm
Ambient temperature for operation	-17 °C ... 60 °C
Storage temperature	-20 °C ... 70 °C

### 4.2 Noise information and vibration values in accordance with EN 62841

The sound pressure and vibration values given in these instructions were measured in accordance with a standardized test and can be used to compare one power tool with another. They can also be used for a preliminary assessment of exposure.

The data given represent the main applications of the power tool. However, if the power tool is used for different applications, with different accessory tools, or is poorly maintained, the data can vary. This can significantly increase exposure over the total working period.

An accurate estimation of exposure should also take into account the times when the tool is switched off, or when it is running but not actually being used for a job. This can significantly reduce exposure over the total working period.

Identify additional safety measures to protect the operator from the effects of noise and/or vibration, for example: maintaining the power tool and accessory tools, keeping the hands warm, organization of work patterns.

#### Noise emission values

Sound power level ( $L_{WA}$ )	89 dB(A)
Emission sound pressure level ( $L_{pA}$ )	81 dB(A)
Sound level uncertainty (K)	3 dB(A)

#### Total vibration

Surface grinding with the standard side handle ( $a_{h,AG}$ )	1.63 $m/s^2$
Uncertainty, vibration values (K)	1.5 $m/s^2$

## 5 Preparations at the workplace

### CAUTION

**Risk of injury!** Inadvertent starting of the product.

- ▶ Unplug the supply cord before making adjustments to the power tool or before changing accessories.



Observe the safety instructions and warnings in this documentation and on the product.

### 5.1 Installing the auxiliary grip 1

- ▶ Use the hex key to secure the auxiliary grip to the housing.

### 5.2 Fitting the sanding sheet

There are various possibilities for fitting a sanding sheet.


#### 5.2.1 Fitting a sanding sheet with Velcro-type attachment 2

1. Unplug the supply cord from the power outlet.
2. When pressing the sanding sheet on to the sanding plate, make sure that the openings in the sheet are in line with the holes in the sanding plate.
3. Press the sanding sheet on to the sanding plate.
4. Before starting work, check that the clamps are closed.

#### 5.2.2 Fitting a clamped sanding sheet 2

1. Unplug the supply cord from the power outlet.
2. Operate the clamp release lever to open the clamp.
  - ▶ The front clamp is released, clearing the holder for the sanding sheet.
3. Slip the end of the sanding sheet into the clamp and flatten the sheet against the sanding plate.
4. When inserting the sanding sheet, make sure that the openings in the sheet are in line with the holes in the sanding plate.
5. Keeping the sanding sheet correctly positioned, close the clamp release lever to secure the sheet in position.
  - ▶ The clamp release lever must engage on both sides.
6. Check that the clamp always remains closed while work is in progress.

### 5.3 Setting the oscillation rate


 The ideal oscillation rate depends on the material to be sanded. Determine the optimum oscillation rate by trial and error. Pay attention to the product information supplied with the sanding sheets and to the use tables.

- ▶ Set the thumbwheel for oscillation-rate preselection to a value between 1 (low) and 6 (high).
  - ▶ The electronics keep the oscillation rate constant even under load.

### 5.4 Installing the dust bag 3

1. Pull the plastic slider in the underside of the grip all the way out.
2. Slip the dust bag over the dust removal connector.
  - ▶ Make sure that the plastic slider engages the tab provided for the purpose on the dust bag.

### 5.5 Connecting an external extraction system 3

 Always connect an external extraction system when working over a lengthy period with wood or materials that can produce dusts that are hazardous to health.

1. Fit the dust removal adapter.
2. Connect the extraction hose of a suitable external extraction system.



## 6 Operation

### WARNING

**Damaged power cords are a safety hazard!** If the supply cord or extension cord is damaged while work is in progress, immediately disconnect the device and the cord from the electricity supply. Do not touch the damaged part of the cord.

- ▶ Regularly check all supply cords. Replace defective extension cords. Have damaged power cords replaced by a qualified specialist.

Use of a ground fault circuit interrupter (residual current device, RCD) with a maximum tripping current of 30 mA is recommended.

### 6.1 Safety

#### CAUTION

**Risk of injury!** The accessory tool may be hot and/or have sharp edges.

- ▶ Wear protective gloves when changing the accessory tool.
- ▶ Never lay down a hot accessory tool on a flammable surface.

### 6.2 Switching on

Before plugging the supply cord into the power outlet, make sure that the product is switched off.

1. Plug the supply cord into the power outlet.
2. Press the on/off switch.
  - ▶ The motor runs.
3. Keep the on/off switch pressed and lock it in this position by pressing the locking button.
  - ▶ The motor runs continuously.

### 6.3 Sanding



The choice of sand paper (grit size and quality), speed and contact pressure determines the finish and the stock removal rate.

1. With the motor running, position the orbital sander with the whole of its sanding face on the workpiece.
2. Applying moderate pressure, move the orbital sander steadily over the workpiece.

### 6.4 Switching off

- ▶ Release the on/off switch or, if the machine is in continuous-operation mode, press and then release the on/off switch.
  - ▶ The motor stops.

## 7 Care and maintenance

### WARNING

**Electric shock hazard!** Attempting care and maintenance with the supply cord connected to a power outlet can lead to severe injury and burns.

- ▶ Always unplug the supply cord before carrying out care and maintenance tasks.

#### Care

- Carefully remove stubborn dirt from the tool.
- Clean the air vents carefully with a dry brush.
- Use only a slightly damp cloth to clean the casing. Do not use cleaning agents containing silicone as they can attack the plastic parts.



**Maintenance****WARNING**

**Danger of electric shock!** Improper repairs to electrical components may lead to serious injuries including burns.

- ▶ Repairs to the electrical section of the tool or appliance may be carried out only by trained electrical specialists.

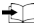
---

- Check all visible parts and controls for signs of damage at regular intervals and make sure that they all function correctly.
- Do not operate the product if signs of damage are found or if parts malfunction. Have it repaired immediately by **Hilti Service**.
- After cleaning and maintenance, fit all guards or protective devices and check that they function correctly.




To help ensure safe and reliable operation, use only genuine Hilti spare parts and consumables. Spare parts, consumables and accessories approved by Hilti for use with the product can be found at your local **Hilti Store** or online at: [www.hilti.group](http://www.hilti.group).

**7.1 Changing a Velcro-attached sanding sheet 2**

1. Switch the tool off.
2. Unplug the supply cord from the power outlet.
3. Peel the sanding sheet off the sanding plate.
4. Clean the sanding plate.
5. Insert a new sanding sheet .  16

**7.2 Changing a clamped sanding sheet 2**

1. Switch the product off.
2. Unplug the supply cord from the power outlet.
3. Release the clamp by lifting both rounded ends.
4. Remove the old sanding sheet.
5. Clean the sanding plate.
6. Insert a new sanding sheet .  16

**7.3 Changing the clamp 4**

1. Release the clamp by lifting both rounded ends.
2. Pull the clamp forward.
3. Lift the clamp.
4. Use thumb and index finger to squeeze the ends together.
5. Pull the clamp forward and out of the orbital sander's casing.
6. Replace the clamp.
7. Reinsert all the parts in the reverse of the disassembly procedure.

**7.4 Changing the sanding plate 5**

1. Using a suitable tool, remove the 8 combination Torx screws.
2. Remove the sanding plate.
3. Place the desired sanding plate in position.
4. Replace and tighten the screws.

**8 Transport and storage**

- Do not transport electric tools with accessory tools fitted.
- Always unplug the supply cord before storing an electric tool or appliance.
- Store tools and appliances in a dry place where they cannot be accessed by children or unauthorized persons.
- Check electric tools or appliances for damage after long periods of transport or storage.



## 9 Troubleshooting

If the trouble you are experiencing is not listed in this table or you are unable to remedy the problem by yourself, please contact **Hilti Service**.

### 9.1 Troubleshooting

Trouble or fault	Possible cause	Action to be taken
Product does not start.	Interruption in the electric supply.	▶ Plug in another power tool or appliance and check whether it works.
	The supply cord or plug is defective.	▶ Have the supply cord and plug checked by a trained electrical specialist and replaced if necessary.
	The carbon brushes are worn.	▶ Have the power tool checked by a trained electrical specialist and the carbon brushes replaced if necessary.
Product does not work.	Product is overloaded.	▶ Release the on/off switch and then press it again. Then allow the product to run under no load for approx. 30 seconds.
Product does not develop full power.	The extension cord conductor cross section (gauge) is inadequate.	▶ Use an extension cord with an adequate conductor cross section.

## 10 Disposal

Most of the materials from which **Hilti** tools and appliances are manufactured can be recycled. The materials must be correctly separated before they can be recycled. In many countries, your old tools, machines or appliances can be returned to **Hilti** for recycling. Ask **Hilti Service** or your Hilti representative for further information.



- ▶ Do not dispose of power tools, electronic equipment or batteries as household waste!

## 11 RoHS (Restriction of Hazardous Substances)



RoHS qr.hilti.com/r934

Click on the links to go to the table of hazardous substances: [qr.hilti.com/r934](http://qr.hilti.com/r934)

There is a link to the RoHS table, in the form of a QR code, at the end of this document.

## 12 Manufacturer's warranty

- ▶ Please contact your local **Hilti** representative if you have questions about the warranty conditions.



# Notice d'utilisation originale

## 1 Indications relatives au mode d'emploi

### 1.1 À propos de ce mode d'emploi

- **Avertissement !** Il convient de lire et comprendre toute la documentation jointe, y compris, sans s'y limiter, les instructions, avertissements de sécurité, illustration et spécifications fournies avec le présent produit. Prenez connaissance de toutes les instructions, avertissements de sécurité, illustrations, spécifications et fonctions du produit avant de l'utiliser. Tout manquement à cette obligation peut entraîner un choc électrique, un incendie, et/ou des blessures graves. Conservez l'ensemble des avertissements et instructions pour consultation ultérieure.
- Les produits sont destinés aux professionnels et ne doivent être utilisés, entretenus et réparés que par un personnel autorisé et formé. Ce personnel doit être spécialement instruit quant aux dangers inhérents à l'utilisation de l'appareil. Le produit et ses accessoires peuvent s'avérer dangereux s'ils sont utilisés de manière incorrecte par un personnel non qualifié ou de manière non conforme à l'usage prévu.
- La documentation ci-jointe correspond à l'état actuel de la technique à la date d'impression. Veuillez toujours consulter la dernière version sur la page du produit sur le site Internet de Hilti. Pour ce faire, suivez le lien ou scannez le code QR dans la documentation, indiqué par le symbole .
- Ne pas prêter ou céder le produit à un autre utilisateur sans lui fournir le présent mode d'emploi.

### 1.2 Explication des symboles

#### 1.2.1 Avertissements

Les avertissements attirent l'attention sur des dangers liés à l'utilisation du produit. Les termes de signalisation suivants sont utilisés :

**DANGER**

**DANGER !**

- ▶ Pour un danger imminent qui peut entraîner de graves blessures corporelles ou la mort.

**AVERTISSEMENT**

**AVERTISSEMENT !**

- ▶ Pour un danger potentiel qui peut entraîner de graves blessures corporelles ou la mort.

**ATTENTION**

**ATTENTION !**

- ▶ Pour une situation potentiellement dangereuse pouvant entraîner des blessures corporelles ou des dégâts matériels.

#### 1.2.2 Symboles dans la documentation

Les symboles suivants sont utilisés dans la présente documentation :

	Lire le mode d'emploi avant d'utiliser l'appareil
	Pour des conseils d'utilisation et autres informations utiles
	Maniement des matériaux recyclables
	Ne pas jeter les appareils électriques et les accus dans les ordures ménagères

#### 1.2.3 Symboles dans les illustrations

Les symboles suivants sont utilisés dans les illustrations :

<b>2</b>	Ces chiffres renvoient à l'illustration correspondante au début du présent mode d'emploi
3	La numérotation détermine la séquence des étapes de travail dans l'image et peut se différencier de celles des étapes de travail dans le texte





	Les numéros de position sont utilisés dans l'illustration <b>Vue d'ensemble</b> et renvoient aux numéros des légendes dans la section <b>Vue d'ensemble du produit</b>
	Ce signe doit inviter à manier le produit en faisant particulièrement attention.

### 1.3 Symboles spécifiques au produit

#### 1.3.1 Symboles sur le produit

Les symboles suivants peuvent être utilisés sur le produit :

	Porter des lunettes de protection
	Porter un casque antibruit
	Porter des gants de protection
	Porter un masque respiratoire léger
/min	Tours par minute
RPM	Tours par minute
n	Vitesse de rotation de référence
∅	Diamètre
	Classe de protection II (double isolation)
	Le produit prend en charge la transmission de données sans fil qui est compatible avec les plates-formes iOS et Android.

## 2 Sécurité

### 2.1 Indications générales de sécurité pour les appareils électriques

**⚠ AVERTISSEMENT Lire toutes les consignes de sécurité et instructions, illustrations et caractéristiques techniques, qui accompagnent cet outil électroportatif.** Tout manquement à l'observation des instructions suivantes risque de provoquer une électrocution, un incendie et/ou de graves blessures.

**Les consignes de sécurité et instructions doivent être intégralement conservées pour les utilisations futures.**

La notion d'« outil électroportatif » mentionnée dans les consignes de sécurité se rapporte à des outils électriques raccordés au secteur (avec câble d'alimentation) et à des outils électriques sur accu (sans câble d'alimentation).

#### Sécurité sur le lieu de travail

- ▶ **Conserver la zone de travail propre et bien éclairée.** Un lieu de travail en désordre ou mal éclairé augmente le risque d'accidents.
- ▶ **Ne pas faire fonctionner les outils électriques en atmosphère explosive et où se trouvent des liquides, des gaz ou poussières inflammables.** Les outils électriques produisent des étincelles qui peuvent enflammer les poussières ou les fumées.
- ▶ **Maintenir les enfants et les personnes présentes à l'écart pendant l'utilisation de l'outil électroportatif.** En cas d'inattention il y a risque de perdre le contrôle de l'appareil.

#### Sécurité relative au système électrique

- ▶ **La fiche de secteur de l'outil électroportatif doit être adaptée à la prise de courant. Ne jamais modifier la fiche de quelque façon que ce soit. Ne pas utiliser d'adaptateurs avec des outils électriques à branchement de terre.** Des fiches non modifiées et des prises de courant adaptées réduiront le risque de choc électrique.
- ▶ **Éviter le contact physique avec des surfaces mises à la terre tels que tuyaux, radiateurs, cuisinières et réfrigérateurs.** Il y a un risque élevé de choc électrique au cas où votre corps serait relié à la terre.



- ▶ **Ne pas exposer les outils électroportatifs à la pluie ou à l'humidité.** La pénétration d'eau à l'intérieur d'un outil électroportatif augmentera le risque d'un choc électrique.
- ▶ **Ne jamais utiliser le câble de raccordement à d'autres fins que celles prévues, telles que pour porter, accrocher ou débrancher l'outil électroportatif de la prise de courant. Maintenir le câble de raccordement à l'écart de la chaleur, des parties grasses, des bords tranchants ou des parties en mouvement.** Des câbles de raccordement endommagés ou emmêlés augmentent le risque de choc électrique.
- ▶ **Si l'outil électroportatif est utilisé à l'extérieur, utiliser uniquement des câbles de rallonge homologués pour les applications extérieures.** L'utilisation d'un câble de rallonge homologué pour les applications extérieures réduit le risque d'un choc électrique.
- ▶ **Si l'utilisation de l'outil électrique dans un environnement humide ne peut pas être évitée, utiliser un interrupteur de protection contre les courants de court-circuit.** L'utilisation d'un tel interrupteur de protection réduit le risque d'une décharge électrique.

### Sécurité des personnes

- ▶ **Rester vigilant, surveiller ce que l'on fait. Faire preuve de bon sens en utilisant l'outil électroportatif. Ne pas utiliser l'outil électroportatif en étant fatigué ou sous l'emprise de l'alcool, de drogues ou de médicaments.** Un moment d'inattention lors de l'utilisation de l'outil électroportatif peut entraîner des blessures graves.
- ▶ **Utiliser un équipement de protection personnel et toujours porter une protection pour les yeux.** Les équipements de protection personnels tels que masque antipoussière, chaussures de sécurité antidérapantes, casque de protection ou protection acoustique suivant l'utilisation de l'outil électroportatif, réduiront le risque de blessures des personnes.
- ▶ **Éviter une mise en service par mégarde. S'assurer que l'outil électroportatif est arrêté avant de le brancher à la source de courant et/ou à l'accu, de le prendre ou de le porter.** Le fait de porter l'outil électroportatif avec le doigt sur l'interrupteur ou de brancher l'appareil sur la source de courant lorsque l'interrupteur est en position de fonctionnement peut entraîner des accidents.
- ▶ **Retirer tout outil de réglage ou toute clé avant de mettre l'outil électroportatif en fonctionnement.** Une clé ou un outil se trouvant sur une partie en rotation peut causer des blessures.
- ▶ **Adopter une bonne posture. Veiller à toujours garder une position stable et équilibrée.** Cela permet un meilleur contrôle de l'outil électroportatif dans des situations inattendues.
- ▶ **S'habiller de manière adaptée. Ne pas porter de vêtements amples ni de bijoux. Garder les cheveux, les vêtements et les gants à distance des parties en mouvement.** Des vêtements amples, des bijoux ou des cheveux longs peuvent être happés par des parties en mouvement.
- ▶ **Si des dispositifs servant à aspirer ou à recueillir les poussières doivent être utilisés, s'assurer qu'ils sont effectivement raccordés et correctement utilisés.** L'utilisation d'un dispositif d'aspiration de la poussière peut réduire les risques dus aux poussières.
- ▶ **Ne pas sous-estimer les mesures de sécurité à prendre et ne pas ignorer sciemment les règles de sécurité applicables aux outils électriques, même si l'on est utilisateur chevronné après de fréquentes utilisations de l'outil électroportatif.** Un manque d'attention peut conduire à de graves blessures en quelques fractions de seconde.

### Utilisation et maniement de l'outil électroportatif

- ▶ **Ne pas forcer l'appareil. Utiliser l'outil électroportatif adapté au travail à effectuer.** Un outil électroportatif approprié réalisera mieux le travail et de manière plus sûre au régime pour lequel il a été conçu.
- ▶ **Ne pas utiliser d'outil électroportatif dont l'interrupteur est défectueux.** Tout outil électroportatif qui ne peut plus être mis en ou hors fonctionnement est dangereux et doit être réparé.
- ▶ **Débrancher la fiche de la prise de courant et/ou l'accu amovible avant d'effectuer des réglages sur l'appareil, de changer les accessoires, ou de ranger l'appareil.** Cette mesure de précaution empêche une mise en fonctionnement par mégarde de l'outil électroportatif.
- ▶ **Conserver les outils électroportatifs non utilisés hors de portée des enfants. Ne permettre l'utilisation de l'appareil à aucune personne qui ne soit pas familiarisée avec celui-ci ou qui n'a pas lu ces instructions.** Les outils électroportatifs sont dangereux lorsqu'ils sont entre les mains de personnes non initiées.
- ▶ **Prendre soin des outils électroportatifs et des accessoires. Vérifier que les parties en mouvement fonctionnent correctement et qu'elles ne sont pas coincées, et contrôler si des parties sont cassées ou endommagées de sorte que le bon fonctionnement de l'outil électroportatif s'en trouve entravé. Faire réparer les parties endommagées avant d'utiliser l'appareil.** De nombreux accidents sont dus à des outils électroportatifs mal entretenus.
- ▶ **Garder les outils de coupe affûtés et propres.** Des outils destinés à couper correctement entretenus avec des arêtes de coupe tranchantes sont moins susceptibles de bloquer et sont plus faciles à contrôler.



- ▶ **L'outil électroportatif, les accessoires, les outils amovibles, etc. doivent être utilisés conformément à ces instructions. Tenir également compte des conditions de travail et du travail à réaliser.** L'utilisation des outils électroportatifs à d'autres fins que celles prévues peut entraîner des situations dangereuses.
- ▶ **Veiller à ce que les poignées et surfaces de préhension soient toujours être sèches, propres et exemptes de traces de graisse ou d'huile.** Avec des poignées et surfaces de préhension glissantes, la sécurité et le contrôle de l'outil électroportatif ne peuvent être assurés dans des situations inopinées.

#### Service

- ▶ **L'outil électroportatif doit uniquement être réparé par un personnel qualifié, utilisant exclusivement des pièces de rechange d'origine.** Ceci permet d'assurer la sécurité de l'outil électroportatif.

## 2.2 Consignes de sécurité pour ponceuses à bande et à tambour

- ▶ **Tenir l'outil électroportatif au niveau des surfaces de préhension isolées, car la surface de ponçage peut toucher son propre câble d'alimentation réseau.** L'endommagement d'un câble sous tension risque de mettre les parties métalliques de l'appareil sous tension et de provoquer une décharge électrique.

## 2.3 Consignes de sécurité supplémentaires

### Sécurité des personnes

- ▶ Utiliser l'appareil uniquement dans un état techniquement impeccable.
- ▶ Ne jamais entreprendre de manipulation ni de modification sur l'appareil.
- ▶ Toujours tenir l'appareil des deux mains par les poignées prévues à cet effet. Tenir les poignées toujours sèches et propres.
- ▶ Éviter tout contact avec les pièces mobiles - Risque de blessures !
- ▶ Lors de l'utilisation de l'appareil, porter des lunettes de protection adéquates, un casque antibruit, des gants de protection et un masque respiratoire léger.
- ▶ Faire régulièrement des pauses et des exercices pour favoriser l'irrigation sanguine dans les doigts. En cas de travaux prolongés, les vibrations peuvent perturber la circulation dans les vaisseaux sanguins ou le système nerveux dans les doigts, les mains ou le poignet.
- ▶ L'appareil n'est pas destiné à être utilisé par des personnes affaiblies sans encadrement. L'appareil doit être tenu à l'écart des enfants.
- ▶ Avant le début du travail, prendre connaissance de la classe de risque de la poussière générée lors des travaux. Utiliser un aspirateur avec une classification de sécurité autorisée officiellement et conforme aux dispositions locales concernant les poussières.
- ▶ Dans la mesure du possible, utiliser un dispositif d'aspiration des poussières ainsi qu'un dépoussiéreur mobile adéquat. Les poussières de matériaux tels que les peintures contenant du plomb, certains types de bois, et les métaux peuvent être nuisibles à la santé.
- ▶ Veiller à ce que le poste de travail soit bien ventilé et porter, le cas échéant, un masque de protection respiratoire adapté au type de poussières. Le contact ou l'aspiration de poussière peut provoquer des réactions allergiques et/ou des maladies respiratoires de l'utilisateur ou de toute personne se trouvant à proximité. Certaines poussières, telles que des poussières de chêne ou de hêtre, sont réputées être cancérigènes, en particulier lorsqu'elles sont combinées à des additifs destinés au traitement du bois (chromate, produit de protection du bois). Les matériaux contenant de l'amiante doivent seulement être manipulés par un personnel spécialisé.
- ▶ Utiliser uniquement les accessoires et outils **Hilti** d'origine, pour éviter tout risque de blessure.
- ▶ Observer les exigences nationales en matière de sécurité en vigueur.

### Sécurité relative au système électrique

- ▶ Avant d'entamer le travail, vérifier qu'il n'y a pas de câbles ou gaines électriques, tuyaux de gaz ou d'eau cachés dans la zone d'intervention. Toutes pièces métalliques extérieures de l'appareil sont susceptibles de provoquer une décharge électrique si un câble électrique est endommagé par inadvertance.
- ▶ Si le câble d'alimentation réseau ou de rallonge est endommagé pendant le travail, ne pas le toucher. Débrancher la fiche de la prise. Contrôler régulièrement les câbles de raccordement de l'appareil et les faire remplacer par un S.A.V. **Hilti** s'ils sont endommagés. Contrôler régulièrement les câbles de rallonge et les remplacer s'ils sont endommagés.
- ▶ Si le travail s'effectue souvent sur des matériaux conducteurs, faire réviser les appareils encrassés par le S.A.V. **Hilti** à intervalles réguliers. Dans de mauvaises conditions d'utilisation, la poussière collée à la surface de l'appareil, surtout la poussière de matériaux conducteurs, ou l'humidité, peut entraîner une électrocution.

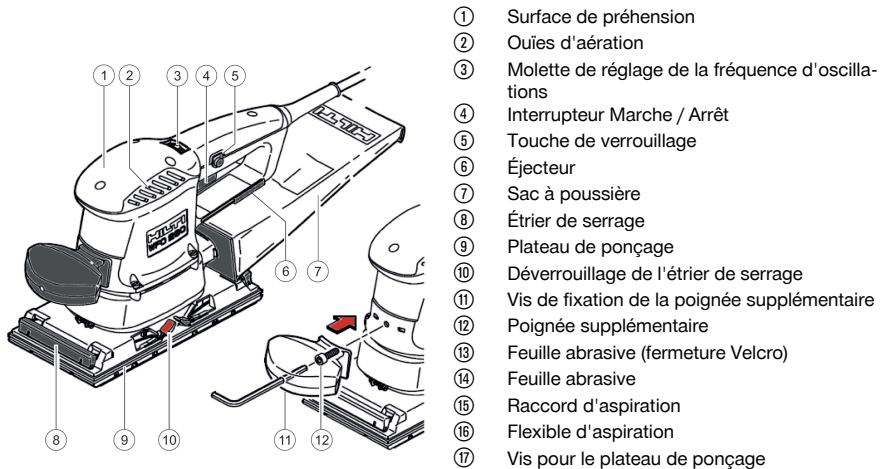


### Utilisation et emploi soigneux de l'outil électroportatif

- ▶ Bien fixer la pièce. Il est plus sûr de maintenir une pièce à travailler à l'aide d'un dispositif de serrage ou d'un étau qu'à la main.
- ▶ Attendre jusqu'à ce que l'outil électroportatif soit arrêté avant de le déposer.
- ▶ En cas de coupure de courant, mettre l'interrupteur Marche / Arrêt de l'outil électroportatif sur Arrêt et débrancher la fiche de la prise de courant pour éviter toute mise en marche intempestive lorsque le courant est rétabli.
- ▶ Stocker et manipuler les disques conformément aux instructions du fabricant.
- ▶ Après une cassure de disque, une chute ou tout autre dommage mécanique, faire contrôler l'appareil par le S.A.V. Hilti.
- ▶ Pendant le travail, toujours tenir le câble d'alimentation réseau et de rallonge à l'arrière de l'appareil.
- ▶ Ne pas exposer le produit aux intempéries et ne pas l'utiliser dans un environnement humide ou mouillé.

## 3 Description

### 3.1 Vue d'ensemble du produit



### 3.2 Utilisation conforme à l'usage prévu

Le produit décrit est une ponceuse vibrante électrique à guidage manuel. Elle est conçue pour le meulage de surface à sec de matériaux tels que le bois, les peintures, les mastics, le métal et le plastique.

L'appareil ne doit fonctionner qu'avec la tension réseau et la fréquence réseau indiquées sur la plaque signalétique et sans utiliser d'eau.

### 3.3 Poignée supplémentaire

Ce produit est équipé d'une poignée supplémentaire. Il permet d'assurer une prise en main confortable et une répartition optimale de la force, surtout en cas d'enlèvement important.

### 3.4 Dispositif d'aspiration de la poussière

Ce produit est équipé d'un dispositif d'aspiration de poussière intégré à l'aide d'un sac à poussières. L'adaptateur fourni permet de raccorder un dispositif d'aspiration externe approprié.

L'aspiration de poussières réduit les nuisances dues à la poussière dans l'environnement et empêche les encrassements plus importants.

### 3.5 Éléments livrés

Ponceuse vibrante, poignée latérale, mode d'emploi.



D'autres produits système autorisés pour votre produit peuvent être obtenus auprès de votre **Hilti Store** ou en ligne à l'adresse : [www.hilti.group](http://www.hilti.group)

## 4 Caractéristiques techniques

### 4.1 Caractéristiques techniques

	WFO 280
Poids selon la procédure EPTA 01	2,8 kg
Puissance absorbée de référence	350 W
Cycles en charge nominale	3.000 min ... 11.000 min
Plateau de ponçage	223 x112 mm
Excentricité	1,3 mm
Diamètre du cercle oscillant	2,6 mm
Diamètre extérieur de la tubulure d'aspiration	30 mm
Température ambiante en cours de service	-17 °C ... 60 °C
Température de stockage	-20 °C ... 70 °C

### 4.2 Valeurs de bruit et de vibrations selon EN 62841

Les valeurs de pression acoustique et de vibrations mentionnées dans ces instructions ont été mesurées conformément à un procédé de mesure normalisé et peuvent être utilisées comme base de comparaison d'outils électroportatifs. Elles sont de plus adaptées à une évaluation préalable de l'exposition aux bruits et aux vibrations.

Les indications fournies correspondent aux principales applications de l'outil électroportatif. Ces données peuvent néanmoins différer si l'outil électroportatif est utilisé pour d'autres applications ou avec des outils coupants différents, ou bien si l'entretien s'avère insuffisant. Dans ce cas, les expositions peuvent augmenter nettement dans tout l'espace de travail.

Pour une évaluation précise des expositions, il convient également de prendre en compte les temps durant lesquels l'appareil est arrêté ou marche à vide. Cela peut réduire considérablement les contraintes d'exposition dans tout l'espace de travail.

Par ailleurs, il convient de prendre des mesures de sécurité supplémentaires en vue de protéger l'opérateur des effets du bruit ou des vibrations, par exemple : entretien de l'outil électroportatif et des outils de coupe, maintien des mains à bonne température, organisation des processus de travail.

#### Valeurs d'émissions sonores

Niveau de puissance acoustique ( $L_{WA}$ )	89 dB(A)
Niveau de pression acoustique d'émission ( $L_{pA}$ )	81 dB(A)
Incertitude du niveau acoustique (K)	3 dB(A)

#### Valeurs totales des vibrations

Meulage superficiel avec poignée standard ( $a_{n,AG}$ )	1,63 $m/s^2$
Incertitude des valeurs de vibration (K)	1,5 $m/s^2$

## 5 Préparatifs

### ATTENTION

**Risque de blessures !** Mise en marche inopinée du produit.

- ▶ Retirer la fiche de la prise avant d'effectuer des réglages sur l'appareil ou de changer les accessoires.

Bien respecter les consignes de sécurité et les avertissements de la présente documentation ainsi que celles figurant sur le produit.

### 5.1 Montage de la poignée supplémentaire

- ▶ Fixer la poignée supplémentaire à l'aide de clé pour vis à six pans creux sur le carter.



## 5.2 Fixation de la feuille abrasive

Plusieurs possibilités de fixation des feuilles abrasives s'offrent à vous.


### 5.2.1 Montage d'une feuille abrasive avec bande Velcro 2

1. Débrancher la fiche de la prise.
2. Lors de l'application de la feuille abrasive, veiller à ce que les orifices coïncident avec ceux du plateau de ponçage.
3. Presser la feuille abrasive sur le plateau de ponçage.
4. Avant de travailler, vérifier si les étriers de serrage sont verrouillés.

### 5.2.2 Montage d'une feuille abrasive avec dispositif de serrage 2

1. Débrancher la fiche de la prise.
2. Actionner le déverrouillage de l'étrier de serrage.
  - ▶ L'étrier de serrage avant est déverrouillé et libère le support de la feuille abrasive.
3. Insérer la feuille abrasive dans l'étrier de serrage, puis sur le plateau de ponçage.
4. Lors du positionnement de la feuille abrasive, veiller à ce que les orifices coïncident avec ceux du plateau de ponçage.
5. Fixer la feuille abrasive et la serrer ensuite à l'aide de déverrouillage de l'étrier de serrage.
  - ▶ Le déverrouillage de l'étrier de serrage doit s'enclencher des deux côtés.
6. Veiller à ce que l'étrier de serrage soit toujours verrouiller pendant le travail.

## 5.3 Réglage de la fréquence des vibrations


 La fréquence des vibrations dépend du matériau. Faire des essais pour déterminer la fréquence de vibrations optimale. Tenir compte des informations produit des feuilles abrasives et des tableaux d'application.

- ▶ Régler la fréquence des vibrations au niveau de la molette de réglage entre 1 (faible) et 6 (importante).
  - ▶ Le système électronique maintient la fréquence des vibrations constante, même sous charge.

## 5.4 Montage du sac à poussières 3

1. Tirer le curseur en plastique situé sur la face inférieure de la poignée jusqu'en butée.
2. Enfiler ensuite le sac à poussières par-dessus la tubulure d'aspiration.
  - ▶ Veiller à ce que le curseur en plastique s'emboîte dans l'attache prévue à cet effet sur le sac à poussières.

## 5.5 Raccordement d'un dispositif d'aspiration externe 3

 Toujours raccorder un dispositif d'aspiration externe pour des travaux prolongés de ponçage de bois ou de matériaux susceptibles de générer des poussières nocives pour la santé.

1. Monter le raccord d'aspiration.
2. Raccorder le flexible d'aspiration d'un dispositif d'aspiration externe approprié.

## 6 Utilisation

### AVERTISSEMENT

**Danger engendré par un câble endommagé !** Si le câble d'alimentation ou de rallonge est endommagé en cours de travail, débrancher immédiatement l'appareil et le câble du réseau. Ne pas toucher aux pièces défectueuses !

- ▶ Contrôler régulièrement les câbles de branchement. Remplacer les câbles de rallonge défectueux. Les câbles d'alimentation défectueux doivent être remplacés par un professionnel agréé.

Par principe, il est recommandé d'utiliser un interrupteur de protection contre les courants de court-circuit (RCD) avec un courant de déclenchement maximal de 30 mA.



## 6.1 Sécurité

### ATTENTION

**Risque de blessures !** L'outil amovible peut être brûlant et / ou présenter des arêtes vives.

- ▶ Porter des gants de protection pour changer d'outil amovible.
- ▶ Ne jamais déposer un outil amovible chaud sur un support inflammable.

## 6.2 Mise en marche

Avant de brancher le produit, s'assurer que le produit est éteint.

1. Brancher la fiche dans la prise.
2. Appuyer sur l'interrupteur Marche / Arrêt.
  - ▶ Le moteur tourne.
3. Bloquer l'interrupteur Marche / Arrêt avec le bouton d'arrêt.
  - ▶ Le moteur tourne en continu.

## 6.3 Ponçage

La qualité du ponçage et la puissance d'enlèvement sont déterminées par le choix de la feuille abrasive (grain et qualité), la vitesse de rotation et la pression d'appui.

1. Placer la surface de ponçage entière de la ponceuse allumée sur la pièce à usiner.
2. Déplacer la ponceuse vibrante sur la pièce en exerçant une pression modérée.

## 6.4 Arrêt

- ▶ Relâcher l'interrupteur Marche / Arrêt ou l'enfoncer en mode de fonctionnement continu et le relâcher.
  - ▶ Le moteur s'arrête.

## 7 Nettoyage et entretien

### AVERTISSEMENT

**Danger d'électrocution !** Les travaux de nettoyage et d'entretien effectués avec fiche branchée à la prise peuvent entraîner de graves blessures ou brûlures.

- ▶ Toujours retirer la fiche de la prise avant tous travaux de nettoyage et d'entretien !

### Nettoyage

- Éliminer prudemment les saletés récalcitrantes.
- Nettoyer les ouïes d'aération avec précaution au moyen d'une brosse sèche.
- Nettoyer le boîtier uniquement avec un chiffon légèrement humidifié. Ne pas utiliser de nettoyeurs à base de silicone, ceci pourrait attaquer les pièces en plastique.

### Entretien

### AVERTISSEMENT

**Risque d'électrocution !** Des réparations inappropriées sur des composants électriques peuvent entraîner de graves blessures corporelles et brûlures.

- ▶ Toute réparation des pièces électriques ne doit être effectuée que par un électricien qualifié.
- Vérifier régulièrement qu'aucune pièce visible n'est endommagée et que les organes de commande sont parfaitement opérationnels.
- En cas d'endommagements et/ou de dysfonctionnements, ne pas utiliser le produit. Le faire immédiatement réparer par le S.A.V. **Hilti**.
- Après des travaux de nettoyage et d'entretien, vérifier si tous les équipements de protection sont bien en place et fonctionnent parfaitement.

Pour une utilisation en toute sécurité, utiliser uniquement des pièces de rechange et consommables d'origine. Vous trouverez les pièces de rechange, consommables et accessoires autorisés convenant pour votre produit dans le centre **Hilti Store** ou sous : [www.hilti.group](http://www.hilti.group).



### 7.1 Remplacement d'une feuille abrasive avec bande Velcro 2

1. Mettre le produit sur arrêt.
2. Débrancher la fiche de la prise.
3. Détacher la feuille abrasive.
4. Nettoyer le plateau de ponçage.
5. Monter une feuille abrasive neuve . 26

### 7.2 Remplacement d'une feuille abrasive avec dispositif de serrage 2

1. Mettre le produit sur arrêt.
2. Débrancher la fiche de la prise.
3. Déverrouiller l'étrier de serrage en relevant les extrémités arrondies des deux côtés.
4. Retirer la feuille abrasive usagée.
5. Nettoyer le plateau de ponçage.
6. Monter une feuille abrasive neuve . 26

### 7.3 Remplacement d'un étrier de serrage 4

1. Déverrouiller l'étrier de serrage en relevant les extrémités arrondies des deux côtés.
2. Tirer l'étrier de serrage vers l'avant.
3. Relever l'étrier de serrage.
4. Appuyer simultanément sur les deux extrémités avec le pouce et l'index.
5. Tirer l'étrier de serrage vers l'avant pour le sortir du carter de la ponceuse vibrante.
6. Remplacer l'étrier de serrage.
7. Ré-assembler maintenant toutes les pièces dans l'ordre inverse.

### 7.4 Remplacement du plateau de ponçage 5

1. Retirer les 8 vis Torx combinées avec un outil approprié.
2. Retirer le plateau de ponçage.
3. Mettre en place le plateau de ponçage souhaité.
4. Replacer les vis et les serrer à fond.

## 8 Transport et entreposage

- Ne pas transporter l'appareil électrique avec un outil monté.
- Toujours stocker l'appareil électrique avec la fiche secteur débranchée de la prise.
- Sécher l'appareil et le stocker hors de portée des enfants et des personnes non autorisées.
- Après un transport ou stockage prolongé de l'appareil électrique, toujours vérifier qu'il n'est pas endommagé avant de l'utiliser.

## 9 Aide au dépannage

En cas de défaillances non énumérées dans ce tableau ou auxquelles il n'est pas possible de remédier sans aide, contacter le S.A.V. Hilti.

### 9.1 Aide au dépannage

Défaillance	Causes possibles	Solution
Le produit ne se met pas en marche.	L'alimentation réseau est coupée.	► Brancher un autre appareil électrique et vérifier s'il fonctionne.
	Le câble d'alimentation réseau ou le connecteur est défectueux.	► Faire contrôler le câble d'alimentation réseau et le connecteur par un électricien et, si nécessaire, les remplacer.
	Balais usés.	► Faire contrôler l'appareil par un électricien et, si nécessaire, remplacer les balais de charbon.





Défaillance	Causes possibles	Solution
Le produit ne fonctionne pas.	Le produit est surchargé.	► Relâcher l'interrupteur Marche / Arrêt et l'actionner à nouveau. Laisser ensuite le produit tourner à vide pendant 30 secondes environ.
Le produit n'atteint pas la pleine puissance.	La section du câble de rallonge n'est pas suffisante.	► Utiliser un câble de rallonge de section suffisante.

## 10 Recyclage

Les appareils **Hilti** sont fabriqués pour une grande partie en matériaux recyclables. Le recyclage présuppose un tri adéquat des matériaux. **Hilti** reprend les appareils usagés dans de nombreux pays en vue de leur recyclage. Consulter le service clients **Hilti** ou un conseiller commercial.



- Ne pas jeter les appareils électriques, électroniques et accus dans les ordures ménagères !

## 11 RoHS (directive relative à la limitation d'utilisation des substances dangereuses)



RoHS qr.hilti.com/r934

Vous trouverez sous les liens ci-dessous le tableau des substances dangereuses : [qr.hilti.com/r934](http://qr.hilti.com/r934)

Vous trouverez à la fin de cette documentation, sous forme de code QR, un lien menant au tableau RoHS.

## 12 Garantie constructeur

- En cas de questions sur les conditions de garantie, veuillez vous adresser à votre partenaire **Hilti** local.

# Oryginalna instrukcja obsługi

## 1 Informacje na temat instrukcji obsługi

### 1.1 Do niniejszej instrukcji obsługi

- **Ostrzeżenie!** Przed użyciem produktu należy upewnić się, że użytkownik przeczytał i zrozumiał instrukcję obsługi dołączoną do produktu, w tym instrukcje, wskazówki dotyczące bezpieczeństwa oraz ostrzeżenia, rysunki i specyfikacje. W szczególności użytkownik powinien zapoznać się ze wszystkimi instrukcjami, wskazówkami bezpieczeństwa i ostrzeżeniami, rysunkami, specyfikacjami, komponentami i funkcjami. W przypadku niezastosowania się do tego zalecenia może dojść do porażenia prądem elektrycznym, pożaru i/lub ciężkich obrażeń. Należy zachować instrukcję obsługi wraz ze wszystkimi wytycznymi, wskazówkami bezpieczeństwa i ostrzeżeniami do późniejszego wykorzystania.
- Produkty **HILTI** przeznaczone są do użytku profesjonalnego i mogą być eksploatowane, konserwowane i utrzymywane we właściwym stanie technicznym wyłącznie przez autoryzowany, przeszkolony personel. Personel ten musi być przede wszystkim poinformowany o możliwych zagrożeniach. Produkt i jego wyposażenie mogą stanowić zagrożenie w przypadku użycia przez niewykwalifikowany personel w sposób niewłaściwy lub niezgodny z przeznaczeniem.
- Dołączona instrukcja obsługi jest zgodna z aktualnym stanem wiedzy technicznej w momencie oddania do druku. Aktualną wersję można znaleźć online na stronie produktu Hilti. W tym celu należy kliknąć link lub kod QR w niniejszej instrukcji obsługi, oznaczony symbolem
- Produkt przekazywać innym użytkownikom wyłącznie z niniejszą instrukcją obsługi.



## 1.2 objaśnienie symboli

### 1.2.1 Ostrzeżenia

Wskazówki ostrzegawcze ostrzegają przed niebezpieczeństwem w obchodzeniu się z produktem. Zastosowano następujące hasła ostrzegawcze:

#### ZAGROŻENIE

##### ZAGROŻENIE !

- ▶ Wskazuje na bezpośrednie zagrożenie, które może prowadzić do ciężkich obrażeń ciała lub śmierci.

#### OSTRZEŻENIE

##### OSTRZEŻENIE !

- ▶ Wskazuje na ewentualne zagrożenie, które może prowadzić do ciężkich obrażeń ciała lub śmierci.





#### OSTROŻNIE

##### OSTROŻNIE !

- ▶ Wskazuje na potencjalnie niebezpieczną sytuację, która może prowadzić do obrażeń ciała lub szkód materialnych.





### 1.2.2 Symbole w dokumentacji

W niniejszej dokumentacji zastosowano następujące symbole:

	Przed użyciem przeczytać instrukcję obsługi
	Wskazówki dotyczące użytkowania i inne przydatne informacje
	Obchodzenie się z surowcami wtórnymi
	Nie wyrzucać elektronarzędzi ani akumulatorów do odpadów komunalnych

### 1.2.3 Symbole na rysunkach





Na rysunkach zastosowano następujące symbole:

	Te liczby odnoszą się do rysunków zamieszczonych na początku niniejszej instrukcji
	Liczby te oznaczają kolejność kroków roboczych na rysunku i mogą odbiegać od kroków roboczych opisanych w tekście
	Numery pozycji zastosowane na rysunku <b>Budowa urządzenia</b> odnoszą się do numerów legendy w rozdziale <b>Ogólna budowa urządzenia</b>
	Na ten znak użytkownik powinien zwrócić szczególną uwagę podczas obsługi produktu.

## 1.3 Symbole zależne od produktu

### 1.3.1 Symbole na produkcie

Na produkcie zastosowano następujące symbole:

	Używać okularów ochronnych
	Nosić ochroniacze słuchu
	Nosić rękawice ochronne
	Używać lekkiej ochrony dróg oddechowych
/min	Obroty na minutę



RPM	Obroty na minutę
n	Znamionowa prędkość obrotowa
Ø	Średnica
	Klasa ochrony II (podwójna izolacja)
	Produkt obsługuje bezprzewodową transmisję danych, która jest kompatybilna z systemami operacyjnymi iOS i Android.

## 2 Bezpieczeństwo

### 2.1 Ogólne wskazówki dotyczące bezpiecznej eksploatacji elektronarzędzi

**⚠ OSTRZEŻENIE** Należy przeczytać wszystkie wskazówki dotyczące bezpieczeństwa, zalecenia, jak również zapoznać się z ilustracjami i danymi technicznymi dołączonymi do elektronarzędzia. Nieprzestrzeganie poniższych zaleceń oraz instrukcji może prowadzić do porażenia prądem, pożaru i/lub ciężkich obrażeń ciała.

**Należy zachować do wglądu wszystkie wskazówki i zalecenia dotyczące bezpieczeństwa.**

Używane w przepisach bezpieczeństwa pojęcie "elektonarzędzie" odnosi się do elektronarzędzi zasilanych prądem sieciowym (z przewodem zasilającym) lub elektronarzędzi zasilanych akumulatorami (bez przewodu zasilającego).

#### Bezpieczeństwo w miejscu pracy

- ▶ **Należy dbać o czystość i dobre oświetlenie stanowiska pracy.** Bałagan lub brak oświetlenia w miejscu pracy mogą prowadzić do wypadków.
- ▶ **Używając tego elektronarzędzia nie wolno pracować w otoczeniu zagrożonym wybuchem, w którym znajdują się np. łatwopalne ciecze, gazy lub pyły.** Elektronarzędzia wytwarzają iskry, które mogą prowadzić do zapłonu pyłów lub oparów.
- ▶ **Podczas pracy przy użyciu elektronarzędzia nie należy zezwalać na zbliżanie się dzieci i innych osób.** W wyniku odwrócenia uwagi można stracić kontrolę nad urządzeniem.

#### Bezpieczeństwo elektryczne

- ▶ **Wtyczka elektronarzędzia musi pasować do gniazda. W żadnym wypadku nie wolno modyfikować wtyczki. Nie należy używać trójników w połączeniu z uziemionymi elektronarzędziami.** Niemodyfikowane wtyczki oraz odpowiednie gniazda wtykowe zmniejszają ryzyko porażenia prądem.
- ▶ **Należy unikać kontaktu z uziemionymi powierzchniami, jak rury, grzejniki, piece i lodówki.** W przypadku kontaktu z uziemieniem istnieje zwiększone ryzyko porażenia prądem.
- ▶ **Elektronarzędzie chronić przed deszczem i wilgocią.** Wniknięcie wody do elektronarzędzia powoduje zwiększenie ryzyka porażenia prądem.
- ▶ **Nigdy nie używać przewodu zasilającego niezgodnie z jego przeznaczeniem, np. do przenoszenia lub zawieszania elektronarzędzia, ani do wyciągania wtyczki z gniazda. Przewód zasilający chronić przed działaniem wysokich temperatur, oleju, ostrych krawędzi lub ruchomych części.** Uszkodzone lub skręcone przewody zasilające zwiększają ryzyko porażenia.
- ▶ **W przypadku wykonywania elektronarzędziem prac na świeżym powietrzu należy używać wyłącznik przedłużacza przystosowanego do użytkowania na zewnątrz.** Użycie przedłużacza przystosowanego do eksploatacji w warunkach zewnętrznych zmniejsza ryzyko porażenia prądem.
- ▶ **Jeśli użycie elektronarzędzia w wilgotnym środowisku jest nieuniknione, należy stosować wyłącznik różnicowo-prądowy.** Stosowanie wyłącznika różnicowo-prądowego zmniejsza ryzyko porażenia prądem.

#### Bezpieczeństwo osób

- ▶ **Przystępując do pracy przy użyciu elektronarzędzi należy zachować ostrożność i rozwagę. Nie używać elektronarzędzia będąc zmęczonym lub znajdując się pod wpływem narkotyków, alkoholu lub lekarstw.** Chwila nieuwagi podczas eksploatacji elektronarzędzia może prowadzić do poważnych obrażeń ciała.
- ▶ **Zawsze nosić osobiste wyposażenie ochronne i zakładać okulary ochronne.** Noszenie osobistego wyposażenia ochronnego, takiego jak maska przeciwpyłowa, antypoślizgowe obuwie robocze, kask ochronny lub ochraniacze słuchu, w zależności od rodzaju i użytkowania elektronarzędzia, zmniejsza ryzyko obrażeń ciała.



- ▶ **Unikać niezamierzonego uruchomienia elektronarzędzia.** Przed podłączeniem elektronarzędzia do sieci elektrycznej i/lub założeniem akumulatora na urządzenie oraz wzięciem urządzenia do ręki lub przenoszeniem go, należy upewnić się, że jest wyłączone. Jeśli podczas przenoszenia elektronarzędzia naciskany jest przełącznik lub podczas podłączania do sieci przełącznik jest wciśnięty, można spowodować wypadek.
- ▶ **Przed włączeniem elektronarzędzia usunąć narzędzia nastawcze oraz klucze.** Narzędzia lub klucze, które znajdują się w ruchomych częściach urządzenia, mogą prowadzić do obrażeń ciała.
- ▶ **Unikać niewygodnej pozycji ciała.** Należy przyjąć bezpieczną pozycję i zawsze utrzymywać równowagę. Dzięki temu możliwa jest lepsza kontrola elektronarzędzia w nieprzewidzianych sytuacjach.
- ▶ **Należy nosić odpowiednią odzież.** Nie nosić obszernej odzieży ani biżuterii. Nie zbliżać włosów, odzieży lub rękawic do ruchomych części urządzenia. Obszerne odzież, biżuteria lub długie włosy mogą zostać wciągnięte przez ruchome części urządzenia.
- ▶ **Jeśli możliwe jest zamontowanie urządzeń odsysających lub wyłapujących, upewnić się, czy są one właściwie podłączone i prawidłowo użytkowane.** Stosowanie urządzeń odsysających zmniejsza zagrożenie spowodowane rozprzestrzenianiem się pyłów.
- ▶ **Nie należy lekceważyć potencjalnego zagrożenia ani wskazówek dot. bezpiecznej eksploatacji elektronarzędzi, nawet w przypadku dużego doświadczenia w zakresie obsługi elektronarzędzia.** Nieuważne obchodzenie się z urządzeniem może w ułamku sekundy doprowadzić do poważnych obrażeń.

### Zastosowanie i obchodzenie się z elektronarzędziem

- ▶ **Nie przeciążać urządzenia.** Elektronarzędzia należy używać do prac, do których jest przeznaczone. Odpowiednim elektronarzędziem pracuje się lepiej i bezpieczniej w podanym zakresie mocy.
- ▶ **Nie używać elektronarzędzia, którego przełącznik jest uszkodzony.** Elektronarzędzie, którego nie można włączyć lub wyłączyć, stanowi zagrożenie i bezwzględnie należy je naprawić.
- ▶ **Przed przystąpieniem do nastawy urządzenia, wymiany osprzętu lub odłożeniem urządzenia należy wyciągnąć wtyczkę z gniazda i/lub wyjąć akumulator z urządzenia.** Ten środek ostrożności zapobiega niezamierzonemu włączeniu elektronarzędzia.
- ▶ **Nieużywane elektronarzędzia należy przechowywać w miejscu niedostępnym dla dzieci.** Nie pozwalać na użytkowanie urządzenia osobom, które nie zapoznały się z jego obsługą i działaniem lub nie przeczytały tych wskazówek. Elektronarzędzia stanowią zagrożenie, jeśli używane są przez osoby niedoświadczone.
- ▶ **Należy starannie konserwować elektronarzędzia i osprzęt.** Kontrolować, czy ruchome części funkcjonują bez zarzutu i nie są zablokowane, czy części nie są pęknięte ani uszkodzone w takim stopniu, że mogłyby to mieć negatywny wpływ na prawidłowe funkcjonowanie elektronarzędzia. Przed przystąpieniem do eksploatacji urządzenia należy zlecić naprawę uszkodzonych części. Przyczyną wielu wypadków jest niewłaściwa konserwacja elektronarzędzi.
- ▶ **Należy zadbać o to, aby narzędzia tnące były ostre i czyste.** Utrzymywane w dobrym stanie narzędzia tnące z ostrymi krawędziami tnącymi rzadziej zakleszczają się i łatwiej się je prowadzi.
- ▶ **Elektronarzędzia, osprzęt, narzędzi roboczych itp. należy używać zgodnie z niniejszymi wskazówkami.** Przy tym należy uwzględnić warunki pracy i rodzaj wykonywanych czynności. Używanie elektronarzędzi do prac niezgodnych z przeznaczeniem, może prowadzić do niebezpiecznych sytuacji.
- ▶ **Dopilnować, aby uchwyty oraz ich powierzchnie były zawsze suche i czyste.** Nie mogą one być zanieczyszczone smarem lub olejem. Śliskie uchwyty i powierzchnie uniemożliwiają bezpieczną obsługę i kontrolę elektronarzędzia w nieprzewidzianych sytuacjach.

### Serwis

- ▶ **Naprawę urządzenia zlecać wyłącznie wykwalifikowanemu personelowi, stosującemu tylko oryginalne części zamienne.** Gwarantuje to zachowanie bezpieczeństwa elektronarzędzia.

## 2.2 Wskazówki bezpieczeństwa dla szlifierek taśmowych i bębnowych

- ▶ **Trzymać elektronarzędzie wyłącznie za izolowane uchwyty, ponieważ powierzchnia szlifująca może natrafić na własny przewód przyłączeniowy.** Uszkodzenie przewodu pod napięciem może doprowadzić do przeniesienia napięcia na metalowe elementy urządzenia i spowodować porażenie prądem.

## 2.3 Dodatkowe wskazówki dotyczące bezpieczeństwa

### Bezpieczeństwo osób

- ▶ Urządzenia używać wyłącznie, gdy jest w dobrym stanie technicznym.
- ▶ Nie dokonywać żadnych modyfikacji ani zmian w urządzeniu.



- ▶ Urządzenie zawsze trzymać obydwiema rękami za przewidziane do tego celu uchwyty. Uchwyty muszą być zawsze suche i czyste.
- ▶ Unikać dotykania ruchomych elementów - niebezpieczeństwo obrażeń ciała!
- ▶ Podczas eksploatacji urządzenia nosić odpowiednie okulary ochronne, ochraniacze słuchu, rękawice ochronne oraz lekką maskę przeciwpyłową.
- ▶ Robić przerwy w pracy oraz wykonywać ćwiczenia poprawiające ukrwienie palców. Dłuższa praca i występujące w jej trakcie wibracje mogą być przyczyną zaburzeń w naczyniach krwionośnych lub systemie nerwowym palców, dłoni lub nadgarstków.
- ▶ Urządzenie nie może być używane przez osoby słabe fizycznie bez uprzedniego pouczenia. Urządzenie należy trzymać z dala od dzieci.
- ▶ Przed rozpoczęciem pracy ustalić klasę zagrożenia stwarzanego przez powstający pył. Należy stosować odkurzacz przemysłowy z oficjalnie dopuszczoną klasą ochrony, odpowiadającą lokalnym przepisom o ochronie przeciwpyłowej.
- ▶ W miarę możliwości używać systemu odsysania oraz odpowiedniego odkurzacza przenośnego. Pył z materiałów zawierających ołów, niektóre rodzaje drewna i metal może być szkodliwy dla zdrowia.
- ▶ Zadbaj o prawidłową wentylację miejsca pracy i w razie potrzeby nosić maskę przeciwpyłową odpowiednią do każdego rodzaju pyłu. Kontakt ze skórą oraz wdychanie pyłu może wywołać reakcje alergiczne oraz/lub prowadzić do chorób dróg oddechowych użytkownika oraz osób znajdujących się w pobliżu. Niektóre rodzaje pyłów, np. dębowy lub bukowy uchodzą za rakotwórcze, zwłaszcza w połączeniu z dodatkowymi substancjami do obróbki drewna (chromiany, środki ochronne do drewna). Materiał zawierający azbest może być obrabiany wyłącznie przez fachowców.
- ▶ Aby uniknąć niebezpieczeństwa obrażeń ciała, stosować wyłącznie oryginalne wyposażenie i części zamienne **Hilti**.
- ▶ Należy przestrzegać krajowych przepisów bezpieczeństwa i higieny pracy.

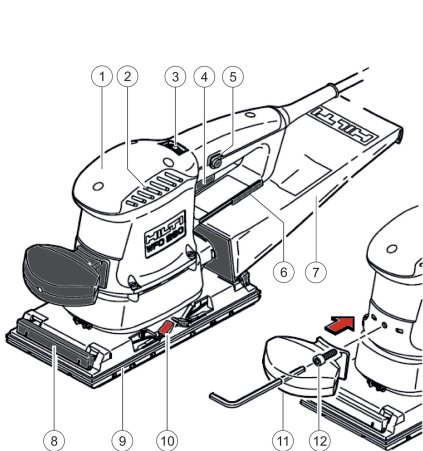
### Bezpieczeństwo elektryczne

- ▶ Przed rozpoczęciem pracy należy skontrolować stanowisko i obszar roboczy pod względem występowania ukrytych przewodów elektrycznych, gazowych i rur wodociągowych. W przypadku uszkodzenia przewodu elektrycznego zewnętrzne metalowe części urządzenia mogą spowodować porażenie prądem.
- ▶ Jeśli podczas pracy uszkodzony zostanie przewód sieciowy lub przedłużacz, nie wolno dotykać tego przewodu. Wyciągnąć wtyczkę sieciową z gniazda. Regularnie kontrolować przewód zasilający urządzenia i – w razie stwierdzenia jego uszkodzenia – oddać do wymiany w serwisie **Hilti**. Regularnie kontrolować przedłużacze i w razie uszkodzenia wymienić je na nowe.
- ▶ Wykonując częste prace z użyciem materiałów przewodzących należy zabrudzone urządzenia regularnie przekazywać do kontroli w serwisie **Hilti**. Osadzający się na powierzchni urządzenia pył, w szczególności od zwiercin materiałów przewodzących, jak również wilgoć mogą przy niekorzystnych warunkach prowadzić do porażenia prądem elektrycznym.

### Prawidłowe obchodzenie się z elektronarzędziami

- ▶ Zabezpieczyć obrabiany przedmiot. Zabezpieczenie obrabianego przedmiotu za pomocą zacisków lub imadła jest bezpieczniejsze niż przytrzymanie dłonią.
- ▶ Przed odłożeniem elektronarzędzia odczekać, aż całkowicie się zatrzyma.
- ▶ W przypadku przerwy w zasilaniu wyłączyć elektronarzędzie i wyciągnąć wtyczkę, aby uniknąć niezamierzonego uruchomienia w przypadku ponownego doprowadzenia napięcia.
- ▶ Tarcze do szlifowania powinny być starannie zakładane i eksploatowane zgodnie ze wskazówkami producenta.
- ▶ W przypadku pęknięcia tarczy, upadku urządzenia lub działania innych czynników mechanicznych oddać urządzenie do kontroli w serwisie **Hilti**.
- ▶ Podczas pracy przewód sieciowy i przedłużacz prowadzić zawsze od urządzenia ku tyłowi.
- ▶ Nie narażać produktu na upadki, nie używać go w wilgotnym ani mokrym środowisku.



**3.1 Ogólna budowa urządzenia**


- ① Powierzchnia uchwytu
- ② Szczeliny wentylacyjne
- ③ Pokrętko regulacji częstotliwości oscylacji
- ④ Przełącznik Wł./Wyl.
- ⑤ Przycisk blokujący
- ⑥ Przesuwak
- ⑦ Worek na pył
- ⑧ Pałak zaciskowy
- ⑨ Płyta robocza
- ⑩ Zwalnianie pałaka zaciskowego
- ⑪ Śruba mocująca uchwyt przedni
- ⑫ Uchwyt przedni
- ⑬ Krążek ścierny (na rzepy)
- ⑭ Krążek ścierny
- ⑮ Adapter do odsysania
- ⑯ Wąż do odsysania pyłów
- ⑰ Śruby płyty roboczej

**3.2 Użytkowanie zgodne z przeznaczeniem**

Opisywany produkt to ręczna elektryczna szlifierka oscylacyjna. Jest ona przeznaczona do obróbki powierzchniowej materiałów takich jak drewno, farby, lakiery, szpachle, metal i tworzywo sztuczne szlifowane na sucho.

Urządzenie należy zasilac wyłącznie prądem o napięciu sieciowym i częstotliwości zgodnej z danymi na tabliczce znamionowej. Nie wolno używać wody.

**3.3 Uchwyt dodatkowy**

Ten produkt jest wyposażony w uchwyt przedni. Umożliwia to wygodną obsługę i optymalny rozkład sił, szczególnie w przypadku dużej ilości zeszlifowywanego materiału.

**3.4 Odsysanie pyłów**

Ten produkt jest wyposażony we wbudowany układ odsysania pyłu z użyciem worka na pył. Za pomocą dostarczonego adaptera można podłączyć odpowiednie zewnętrzne urządzenie odsysające. Odsysanie pyłu zmniejsza ilość pyłu w otoczeniu oraz zapobiega większym zanieczyszczeniom.

**3.5 Zakres dostawy**

Szlifierka oscylacyjna, uchwyt boczny, instrukcja obsługi.

Więcej dopuszczonych dla urządzenia produktów systemowych znajduje się w centrum **Hilti Store** lub w Internecie pod adresem: [www.hilti.group](http://www.hilti.group)

**4 Dane techniczne**
**4.1 Dane techniczne**

	<b>WFO 280</b>
<b>Ciężar zgodny z procedurą EPTA 01</b>	2,8 kg
<b>Znamionowy pobór mocy</b>	350 W
<b>Częstotliwość oscylacji przy obciążeniu znamionowym</b>	3 000 min ... 11 000 min
<b>Płyta robocza</b>	223 x112 mm



	WFO 280
Mimośrodowość	1,3 mm
Średnica okręgu oscylacji	2,6 mm
Średnica zewnętrzna króćca odsysania	30 mm
Temperatura otoczenia podczas pracy	-17 °C ... 60 °C
Temperatura przechowywania	-20 °C ... 70 °C

#### 4.2 Informacje o hałasie i wartości drgań według EN 62841

Podane w niniejszej instrukcji wartości ciśnienia akustycznego oraz drgań zostały zmierzone zgodnie z normatywną metodą pomiarową i mogą być stosowane do porównywania elektronarzędzi. Można je również stosować do tymczasowego oszacowania ekspozycji.

Podane dane dotyczą głównych zastosowań elektronarzędzia. Jeśli elektronarzędzie zostanie zastosowane do innych prac, z innymi narzędziami roboczymi lub nie będzie odpowiednio konserwowane, wówczas dane mogą odbiegać od podanych. Może to prowadzić do znacznego zwiększenia ekspozycji przez cały czas eksploatacji.

Aby dokładnie oszacować ekspozycje, należy uwzględnić czas, w którym urządzenie jest wyłączone lub włączone, ale nieużywane. Może to prowadzić do znacznego zmniejszenia ekspozycji przez cały czas eksploatacji.

W celu ochrony użytkownika przed działaniem hałasu oraz/lub drgań należy zastosować dodatkowe środki bezpieczeństwa, np.: konserwacja elektronarzędzi i narzędzi roboczych, rozgrzanie dłoni, właściwa organizacja pracy.

##### Wartości emisji hałasu

Poziom mocy akustycznej ( $L_{WA}$ )	89 dB(A)
Poziom emisji ciśnienia akustycznego ( $L_{pA}$ )	81 dB(A)
Nieoznaczoność poziomu ciśnienia akustycznego (K)	3 dB(A)

##### Łączna wartość drgań

Szlifowanie z uchwytem standardowym ( $a_{h,AG}$ )	1,63 m/s <sup>2</sup>
Nieoznaczoność wartości drgań (K)	1,5 m/s <sup>2</sup>

## 5 Przygotowanie do pracy

### OSTROŻNIE

**Niebezpieczeństwo obrażeń ciała!** Niezamierzone włączenie produktu.

▶ Przed przystąpieniem do nastawiania urządzenia lub wymiany osprzętu, wyciągnąć wtyczkę z gniazda.

Należy przestrzegać wskazówek dotyczących bezpieczeństwa oraz ostrzeżeń zawartych w niniejszej dokumentacji i podanych na produkcie.

#### 5.1 Montaż uchwytu przedniego

▶ Zamocować uchwyt przedni do obudowy przy użyciu klucza imbusowego.

#### 5.2 Montaż krążka ściernego

Dostępne są różne możliwości montażu krążków ściernych.

##### 5.2.1 Montaż krążka ściernego mocowanego na rzepy

1. Wyciągnąć wtyczkę sieciową z gniazda.
2. Przy zakładaniu krążka ściernego należy zwrócić uwagę, by jego otwory pokrywały się z otworami w płycie roboczej.
3. Przcisnąć krążek ścierny na płytę roboczą.
4. Przed rozpoczęciem pracy sprawdzić, czy pałaki zaciskowe są zablokowane.


##### 5.2.2 Montaż krążka ściernego z mocowaniem

1. Wyciągnąć wtyczkę sieciową z gniazda.



2. Nacisnąć odblokowanie pałąka zaciskowego.
  - ▶ Pałąk zaciskowy z przodu zostaje odblokowany i zwalnia mocowanie krążka ściernego.
3. Wsunąć krążek ścierny w pałąk zaciskowy, a następnie na płytę roboczą.
4. Przy wkładaniu krążka ściernego należy zwrócić uwagę, by jego otwory pokrywały się z otworami w płycie roboczej.
5. Zamocować krążek ścierny, a następnie zacisnąć go poprzez odblokowanie pałąka zaciskowego.
  - ▶ Zwalnianie pałąka zaciskowego musi zatrzasnąć się z obydwu stron.
6. Należy zwracać uwagę, by pałąk zaciskowy był podczas pracy zawsze zablokowany.

### 5.3 Regulacja częstotliwości oscylacji


 Częstotliwość oscylacji zależy od materiału. Optymalną częstotliwość oscylacji wyznacza się metodą prób. Należy stosować się do informacji o produkcie dotyczących krążków ściernych oraz do tabel zastosowań.

- ▶ Za pomocą pokrętki ustawić częstotliwość oscylacji pomiędzy wartością 1 (mała) a 6 (duża).
- ▶ Układ elektroniczny utrzymuje wybraną częstotliwość oscylacji na stałym poziomie nawet pod obciążeniem.

### 5.4 Montaż worka na pył

1. Wyciągnąć do oporu plastikowy suwak z dolnej strony uchwytu.
2. Następnie nasunąć worek na pył na króciec odsysający.
  - ▶ Należy zwrócić uwagę, by plastikowy suwak zatrzasnął się w przewidzianym na niego zaczepie przy worku na pył.

### 5.5 Podłączanie zewnętrznego urządzenia odsysającego

 Zewnętrzne urządzenie odsysające należy zawsze podłączać, gdy przez dłuższy czas będzie obrabiane drewno lub materiały, w przypadku których mogą powstawać szkodliwe dla zdrowia pyły.

1. Zamontować adapter do odsysania.
2. Podłączyć wąż odsysający odpowiedniego zewnętrznego urządzenia odsysającego.

## 6 Obsługa

### OSTRZEŻENIE

**Zagrożenie w wyniku uszkodzonych przewodów elektrycznych!** Jeśli przewód zasilający lub przedłużacz ulegną uszkodzeniu podczas pracy, należy niezwłocznie odłączyć urządzenie i przewód od sieci. Nie należy dotykać uszkodzonej części!

- ▶ Należy regularnie kontrolować wszystkie przyłącza. Należy wymieniać uszkodzone przedłużacze. Uszkodzone przewody zasilające powinien wymieniać tylko wykwalifikowany specjalista.

Zasadniczo zaleca się stosowanie wyłącznika różnicowo-prądowego (RCD) o maksymalnym prądzie wyzwoleńowym 30 mA.

### 6.1 Bezpieczeństwo

#### OSTROŻNIE

**Niebezpieczeństwo obrażeń ciała!** Narzędzie robocze może być gorące i/lub mieć ostre krawędzie.

- ▶ Nosić rękawice ochronne podczas wymiany narzędzia roboczego.
- ▶ Nigdy nie kłaść gorącego narzędzia roboczego na palne podłoże.

### 6.2 Włączanie

Przed podłączeniem należy upewnić się, że produkt jest wyłączony.

1. Włożyć wtyczkę sieciową do gniazda.





2. Nacisnąć włącznik/wyłącznik.
  - ▶ Silnik pracuje.
3. Zablokować wciśnięty włącznik/wyłącznik przyciskiem blokady.
  - ▶ Silnik pracuje ciągle.

### 6.3 Szlifowanie

Na wygląd szlifowanej powierzchni oraz wydajność szlifowania wpływają: dobór krążka ściernego (uziarnienie i jakość), prędkość obrotowa i siła nacisku.

1. Przyłożyć włączoną szlifierkę oscylacyjną całą powierzchnią szlifowania do obrabianego przedmiotu.
2. Przesuwać szlifierkę oscylacyjną po obrabianym przedmiocie z umiarkowanym dociskiem.

### 6.4 Wyłączenie

- ▶ Zwolnić włącznik/wyłącznik albo wcisnąć go w trybie ciągłym, a następnie puścić.
  - ▶ Silnik zatrzyma się.

## 7 Konserwacja i utrzymanie urządzenia we właściwym stanie technicznym

### OSTRZEŻENIE

**Zagrożenie porażeniem elektrycznym!** Przeprowadzanie konserwacji i prac związanych z utrzymaniem urządzenia z włożoną do gniazda wtyczką mogą prowadzić do ciężkich obrażeń i poparzenia.

- ▶ Przed przystąpieniem do wszelkich czynności konserwacyjnych urządzenia należy zawsze wyciągnąć wtyczkę z gniazda!

#### Konserwacja

- Ostrożnie usunąć przywierające zanieczyszczenia.
- Ostrożnie czyścić szczeliny wentylacyjne suchą szczotką.
- Obudowę czyścić wyłącznie lekko zwilżoną ściereczką. Nie stosować środków pielęgnacyjnych zawierających silikon, ponieważ mogą one uszkodzić elementy z tworzywa sztucznego.

#### Utrzymanie urządzenia we właściwym stanie technicznym

### OSTRZEŻENIE

**Niebezpieczeństwo porażenia prądem!** Niefachowe wykonywanie napraw podzespołów elektrycznych może prowadzić do ciężkich obrażeń ciała i oparzeń.

- ▶ Naprawy elementów elektrycznych mogą być wykonywane wyłącznie przez wykwalifikowanych elektryków.
- Regularnie kontrolować wszystkie widoczne elementy pod względem uszkodzeń a elementy obsługi pod względem prawidłowego działania.
- W razie uszkodzeń i / lub zakłóceń w funkcjonowaniu, nie używać produktu. Natychmiast zlecić naprawę serwisowi **Hilti**.
- Po zakończeniu prac konserwacyjnych założyć wszystkie mechanizmy zabezpieczające i skontrolować ich działanie.

W celu bezpiecznej pracy stosować wyłącznie oryginalne części zamienne i materiały eksploatacyjne. Dopuszczone przez Hilti części zamienne, materiały eksploatacyjne i wyposażenie produktu są dostępne w lokalnym centrum **Hilti Store** oraz na: [www.hilti.group](http://www.hilti.group).

### 7.1 Wymiana krążka ściernego mocowanego na rzepy

1. Wyłączyć urządzenie.
2. Wyciągnąć wtyczkę sieciową z gniazda.
3. Ściągnąć krążek ścierny.
4. Wyczyścić płytę roboczą.
5. Zamontować nowy krążek ścierny. 35



## 7.2 Wymiana krążka ściernego z mocowaniem 2

1. Wyłączyć urządzenie.
2. Wyciągnąć wtyczkę sieciową z gniazda.
3. Odblokować pałąk zaciskowy, podnosząc zaokrąglone końce z obydwu stron.
4. Zdjąć zużyty krążek ścierny.
5. Wyczyścić płytę roboczą.
6. Zamontować nowy krążek ścierny. 35

## 7.3 Wymiana pałąka zaciskowego 4

1. Odblokować pałąk zaciskowy, podnosząc zaokrąglone końce z obydwu stron.
2. Pociągnąć pałąk zaciskowy do przodu.
3. Podnieść pałąk zaciskowy.
4. Ścisnąć obydwa końce kciukiem i palcem wskazującym.
5. Wyciągnąć pałąk zaciskowy do przodu z obudowy szlifierki oscylacyjnej.
6. Wymienić pałąk zaciskowy.
7. Umieścić wszystkie części na miejscu.

## 7.4 Wymiana płyty roboczej 5

1. Wykręcić 8 śrub typu Torx odpowiednim narzędziem.
2. Zdjąć płytę roboczą.
3. Założyć żądaną płytę roboczą.
4. Z powrotem włożyć śruby i przykręcić.

## 8 Transport i przechowywanie

- Urządzenia elektrycznego nie transportować z zamontowanym narzędziem roboczym.
- Urządzenie elektryczne zawsze przechowywać z wyciągniętą wtyczką.
- Przechowywane urządzenie musi być suche i niedostępne dla dzieci oraz innych niepowołanych osób.
- Przed uruchomieniem elektronarzędzia po dłuższym transporcie lub przechowywaniu należy je sprawdzić pod kątem ewentualnych uszkodzeń.

## 9 Pomoc w przypadku awarii

W przypadku awarii, które nie zostały uwzględnione w tej tabeli lub których użytkownik nie jest w stanie usunąć sam, należy skontaktować się z serwisem **Hilti**.

### 9.1 Pomoc w przypadku awarii

Awaria	Możliwa przyczyna	Rozwiązanie
Produkt nie uruchamia się.	Przerwane zasilanie prądem sieciowym.	▶ Podłączyć inne urządzenie do sieci elektrycznej i sprawdzić, czy działa.
	Niesprawny przewód sieciowy lub wtyczka.	▶ Zlecić kontrolę przewodu zasilającego i wtyczki wykwalifikowanemu elektrykowi i w razie potrzeby wymienić.
	Zablokowane szczotki węglowe.	▶ Zlecić kontrolę urządzenia wykwalifikowanemu elektrykowi i w razie potrzeby wymienić szczotki węglowe.
Urządzenie nie działa.	Urządzenie jest przeciążone.	▶ Puścić, a następnie ponownie nacisnąć włącznik/wyłącznik. Następnie pozostawić urządzenie na ok. 30 sekund na biegu jałowym.



Awaria	Możliwa przyczyna	Rozwiązanie
Urządzenie nie ma pełnej mocy.	Przedłużacz o niewystarczającym przekroju.	► Zastosować przedłużacz o wystarczającym przekroju.

## 10 Utylizacja

Urządzenia **Hilti** wykonane zostały w znacznej mierze z materiałów nadających się do powtórnego wykorzystania. Warunkiem recyklingu jest prawidłowa segregacja materiałów. W wielu krajach firma **Hilti** przyjmuje zużyte urządzenia w celu ponownego wykorzystania. Pytać należy w punkcie serwisowym **Hilti** lub doradcy handlowego.



- Nie wyrzucać elektronarzędzi, urządzeń elektronicznych i akumulatorów wraz z odpadami komunalnymi!

## 11 Dyrektywa RoHS (dyrektywa w sprawie ograniczenia stosowania substancji niebezpiecznych)



RoHS qr.hilti.com/r934

Pod poniższymi linkami znajduje się tabela substancji niebezpiecznych: [qr.hilti.com/r934](http://qr.hilti.com/r934)

Link do tabeli RoHS znajduje się na końcu niniejszej dokumentacji jako kod QR.

## 12 Gwarancja producenta na urządzenia

- W razie pytań dotyczących warunków gwarancji należy skontaktować się z lokalnym przedstawicielem **Hilti**.

# Originální návod k obsluze

## 1 Údaje k návodu k obsluze

### 1.1 K tomuto návodu k obsluze

- **Varování!** Než budete výrobek používat, musíte si přečíst a pochopit návod k obsluze přiložený k výrobku, včetně pokynů, bezpečnostních a varovných upozornění, obrázků a specifikací. Zejména se seznámte se všemi pokyny, bezpečnostními a varovnými upozorněními, obrázky, specifikacemi a dále součástmi a funkcemi. Při nedodržení hrozí nebezpečí zásahu elektrickým proudem, požáru a/nebo těžkých poranění. Návod k obsluze včetně všech pokynů, bezpečnostních a výstražných upozornění uchovejte pro pozdější použití.
- Výrobky **HILTI** jsou určeny pro profesionální uživatele a smí je obsluhovat, ošetřovat a provádět jejich údržbu pouze autorizovaný a instruovaný personál. Tento personál musí být speciálně informován o vyskytujících se nebezpečích, s nimiž by se mohl setkat. Výrobek a jeho pomůcky mohou být nebezpečné, pokud s nimi nesprávně zachází nevyškolený personál nebo pokud se nepoužívají v souladu s určeným účelem.
- Přiložený návod k obsluze odpovídá aktuálnímu stavu technických poznatků v okamžiku tisku. Aktuální verzi najdete vždy online na stránce s výrobky Hilti. K tomu použijte odkaz nebo QR kód v tomto návodu k obsluze, označený symbolem .
- Jiným osobám předávejte výrobek pouze s návodem k obsluze.



## 1.2 Vysvětlení značek

### 1.2.1 Varovná upozornění

Varovná upozornění varují před nebezpečím při zacházení s výrobkem. Byla použita následující signální slova:

#### **NEBEZPEČÍ**

##### **NEBEZPEČÍ !**

- Používá se k upozornění na bezprostřední nebezpečí, které by mohlo vést k těžkému poranění nebo k smrti.

#### **VÝSTRAHA**

##### **VÝSTRAHA !**

- Používá se k upozornění na potenciální nebezpečí, které může vést k těžkým poraněním nebo k smrti.





#### **POZOR**

##### **POZOR !**

- Používá se k upozornění na potenciálně nebezpečnou situaci, která by mohla vést k poraněním nebo k věcným škodám.





### 1.2.2 Symboly v dokumentaci

V této dokumentaci byly použity následující symboly:

	Před použitím si přečtěte návod k obsluze.
	Pokyny k používání a ostatní užitečné informace
	Zacházení s recyklovatelnými materiály
	Elektrické nářadí a akumulátory nevyhazujte do smíšeného odpadu.

### 1.2.3 Symboly na obrázcích





Na obrázcích jsou použity následující symboly:

	Tato čísla odkazují na příslušný obrázek na začátku tohoto návodu.
	Číslování udává pořadí pracovních kroků na obrázku a může se lišit od pracovních kroků v textu.
	Čísla pozic jsou uvedena na obrázku <b>Přehled</b> a odkazují na čísla z legendy v části <b>Přehled výrobku</b> .
	Tato značka znamená, že byste měli manipulaci s výrobkem věnovat zvláštní pozornost.

## 1.3 Symboly v závislosti na výrobku

### 1.3.1 Symboly na výrobku

Na výrobku mohou být použity následující symboly:

	Používejte ochranu očí.
	Používejte chrániče sluchu.
	Používejte ochranné rukavice.
	Používejte respirátor.
/min	Otáčky za minutu



RPM	Otáčky za minutu
n	Jmenovité otáčky
Ø	Průměr
	Třída ochrany II (dvojitá izolace)
	Výrobek podporuje bezdrátový přenos dat kompatibilních se systémy iOS- a Android.

## 2 Bezpečnost

### 2.1 Všeobecné bezpečnostní pokyny pro elektrické nářadí

**⚠ VAROVÁNÍ** Přečtěte si všechny bezpečnostní pokyny, instrukce, vyobrazení a technické údaje, které patří k tomuto elektrickému nářadí. Nedbalost při dodržování následujících instrukcí může mít za následek úraz elektrickým proudem, požár a/nebo těžká poranění.

**Všechny bezpečnostní pokyny a instrukce uschovejte pro budoucí potřebu.**

Pojem „elektrické nářadí“, používaný v bezpečnostních pokynech, se vztahuje na elektrické nářadí napájené ze sítě (se síťovým kabelem) nebo na elektrické nářadí napájené z akumulátoru (bez síťového kabelu).

#### Bezpečnost pracoviště

- ▶ **Pracoviště musí být čisté a dobře osvětlené.** Nepořádek nebo neosvětlená místa mohou vést k úrazům.
- ▶ **S elektrickým nářadím nepracujte v prostředí s nebezpečím výbuchu, kde se nacházejí hořlavé kapaliny, plyny nebo prach.** Elektrické nářadí jiskří; od těchto jisker se mohou prach nebo páry vznítit.
- ▶ **Při práci s elektrickým nářadím zabraňte přístupu dětem a jiným osobám na pracoviště.** Rozptýlení pozornosti by mohlo způsobit ztrátu kontroly nad nářadím.

#### Elektrická bezpečnost

- ▶ **Síťová zástrčka elektrického nářadí musí odpovídat zásuvce. Zástrčka nesmí být žádným způsobem upravována. U elektrického nářadí s ochranným uzemněním nepoužívejte žádné adaptéry.** Neupravované zástrčky a odpovídající zásuvky snižují riziko úrazu elektrickým proudem.
- ▶ **Nedotýkejte se uzemněných povrchů, např. trubek, topení, sporáků a chladniček.** Při tělesném kontaktu s uzemněním hrozí zvýšené riziko úrazu elektrickým proudem.
- ▶ **Elektrické nářadí chraňte před deštěm a vlhkem.** Vniknutí vody do elektrického nářadí zvyšuje nebezpečí úrazu elektrickým proudem.
- ▶ **Síťový kabel používejte jen k tomu účelu, pro který je určený. Nepoužívejte ho zejména k nošení či zavěšování elektrického nářadí ani k vytahování zástrčky ze zásuvky. Síťový kabel chraňte před horkem, olejem, ostrými hranami a pohyblivými díly.** Poškozené nebo zamotané síťové kabely zvyšují riziko úrazu elektrickým proudem.
- ▶ **Pokud pracujete s elektrickým nářadím venku, používejte pouze takové prodlužovací kabely, které jsou vhodné i pro venkovní použití.** Použití prodlužovacího kabelu, který je vhodný pro venkovní použití, snižuje riziko úrazu elektrickým proudem.
- ▶ **Pokud se nelze vyvarovat provozu elektrického nářadí ve vlhkém prostředí, použijte proudový chránič.** Použití proudového chrániče snižuje riziko úrazu elektrickým proudem.

#### Bezpečnost osob

- ▶ **Buďte pozorní, dávejte pozor na to, co děláte, a přistupujte k práci s elektrickým nářadím rozumně. Elektrické nářadí nepoužívejte, když jste unavení nebo pod vlivem drog, alkoholu či léků.** Okamžik nepozornosti při práci s elektrickým nářadím může mít za následek vážná poranění.
- ▶ **Používejte osobní ochranné pomůcky a vždy noste ochranné brýle.** Používání osobních ochranných pomůcek, jako jsou dýchací maska proti prachu, bezpečnostní obuv s protiskluzovou podrážkou, ochranná helma nebo chrániče sluchu (podle druhu použití elektrického nářadí), snižuje riziko úrazu.
- ▶ **Zabraňte neúmyslnému uvedení do provozu. Před zapojením elektrického nářadí do sítě a/nebo vložením akumulátoru, před uchopením elektrického nářadí nebo jeho přenášením se ujistěte, že je vypnuté.** Držíte-li při přenášení elektrického nářadí prst na spínači nebo připojujete-li ho k síti zapnuté, může dojít k úrazu.
- ▶ **Dříve než elektrické nářadí zapnete, odstraňte seřizovací nástroje nebo klíč.** Nástroj nebo klíč ponechaný v otáčivém dílu nářadí může způsobit úraz.
- ▶ **Udržujte přirozené držení těla. Zajměte bezpečný postoj a udržujte rovnováhu.** Tak si v nečekaných situacích zachováte lepší kontrolu nad výrobkem.



- ▶ **Noste vhodné oblečení. Nenoste volný oděv ani šperky. Vlasy, oděv a rukavice mějte v bezpečné vzdálenosti od pohybujících se dílů.** Volný oděv, šperky a dlouhé vlasy jimi mohou být zachyceny.
- ▶ **Pokud lze namontovat odsávání prachu nebo zařízení na zachycení prachu, zkontrolujte, zda jsou připojená a používají se správně.** Použitím odsávání prachu můžete snížit ohrožení vlivem prachu.
- ▶ **Nenechte se ukolébat falešným pocitem bezpečí a nepřekračujte bezpečnostní pravidla pro elektrické nářadí, i když jste po mnohonasobném použití s elektrickým nářadím dobře seznámeni.** Nepozorné jednání může ve zlomcích sekundy způsobit těžká zranění.

#### **Použití elektrického nářadí a péče o něj**

- ▶ **Nářadí nepřetěžujte. Pro danou práci použijte elektrické nářadí, které je pro ni určené.** S vhodným elektrickým nářadím budete v dané výkonové oblasti pracovat lépe a bezpečněji.
- ▶ **Nepoužívejte elektrické nářadí s vadným spínačem.** Elektrické nářadí, které nelze zapnout nebo vypnout, je nebezpečné a musí se opravit.
- ▶ **Dříve než budete nářadí seřizovat, měnit jeho příslušenství nebo než ho odložíte, vytáhněte síťovou zástrčku ze zásuvky a/nebo vyjměte odnímatelný akumulátor.** Toto preventivní opatření zabrání neúmyslnému zapnutí elektrického nářadí.
- ▶ **Nepoužívané elektrické nářadí uchovávejte mimo dosah dětí. Nedovoľte, aby nářadí používaly osoby, které s ním nejsou seznámené nebo si nepřečetly tyto pokyny.** Elektrické nářadí je nebezpečné, když ho používají nezkušené osoby.
- ▶ **O elektrické nářadí a příslušenství se pečlivě starajte. Kontrolujte, zda pohyblivé díly bezvadně fungují a nevážnou, zda díly nejsou prasklé nebo poškozené tak, že by byla narušena funkce elektrického nářadí. Poškozené díly nechte před použitím nářadí opravit.** Mnoho úrazů má na svědomí nedostatečná údržba elektrického nářadí.
- ▶ **Řezné nástroje udržujte ostré a čisté.** Pečlivě ošetřované řezné nástroje s ostrými řeznými hranami méně vážnou a dají se lehčeji vést.
- ▶ **Elektrické nářadí, příslušenství, nástroje atd. používejte v souladu s těmito instrukcemi. Respektujte přítom pracovní podmínky a prováděnou činnost.** Použití elektrického nářadí k jinému účelu, než ke kterému je určeno, může být nebezpečné.
- ▶ **Rukojeti a plochy rukojeti udržujte suché, čisté a beze stop oleje a tuku.** Kluzké rukojeti a plochy rukojeti nedovolují bezpečné ovládání a kontrolu elektrického nářadí v nepředvídaných situacích.

#### **Servis**

- ▶ **Elektrické nářadí svěřujte do opravy pouze kvalifikovaným odborným pracovníkům, kteří mají k dispozici originální náhradní díly.** Tak zajistíte, že elektrické nářadí bude i po opravě bezpečné.

## **2.2 Bezpečnostní pokyny pro pásové brusky a bubnové brusky**

- ▶ **Držte elektrické nářadí pouze za izolované plochy pro uchopení, protože brusný nástroj může narazit na vlastní přívodní kabel.** Poškození vedení pod proudem může uvést pod napětí i kovové díly nářadí a způsobit úraz elektrickým proudem.

## **2.3 Dodatečné bezpečnostní pokyny**

### **Bezpečnost osob**

- ▶ **Nářadí používejte jen v technicky bezvadném stavu.**
- ▶ **Nikdy neprovádějte na nářadí úpravy nebo změny.**
- ▶ **Nářadí držte vždy pevně oběma rukama za rukojeti, které jsou k tomu určené. Rukojeti udržujte suché a čisté.**
- ▶ **Nedotýkejte se pohyblivých dílů – nebezpečí poranění!**
- ▶ **Při používání nářadí používejte vhodné ochranné brýle, chrániče sluchu, ochranné rukavice a lehký respirátor.**
- ▶ **Dělejte pracovní přestávky a provádějte cvičení pro lepší prokrvení prstů.** Při delší práci může dojít vlivem vibrací k poruchám cévního systému nebo nervového systému v prstech, rukách nebo zápěstích.
- ▶ **Nářadí není určené pro slabé a neinstruované osoby. Nářadí nenechávejte v dosahu dětí.**
- ▶ **Před začátkem práce si ujasněte rizikovou kategorii prachu, který při práci vzniká. Používejte stavební vysavač s oficiálně schválenou třídou ochrany, která splňuje místní předpisy na ochranu proti prachu.**
- ▶ **Pokud možno používejte odsávání prachu a vhodný mobilní vysavač. Prach z materiálů, jako jsou nátery s obsahem olova, některé druhy dřeva a kov, může být zdraví škodlivý.**
- ▶ **Zajistěte dobré větrání pracoviště a v případě potřeby noste respirátor vhodný pro příslušný prach. Kontakt s tímto prachem nebo jeho vdechování může způsobit alergické reakce a/nebo onemocnění dýchacích cest pracovníka nebo osob v okolí. Určitý prach, např. prach z dubového nebo bukového**



dřeva, je rakovinotvorný, zejména ve spojení s přísadami pro úpravu dřeva (chromát, prostředky na ochranu dřeva). S materiálem obsahujícím azbest smí manipulovat pouze odborníci.

- ▶ Používejte pouze originální příslušenství a nástroje firmy **Hilti**, abyste zabránili nebezpečí poranění.
- ▶ Dodržujte národní požadavky bezpečnosti práce.

### Elektrická bezpečnost

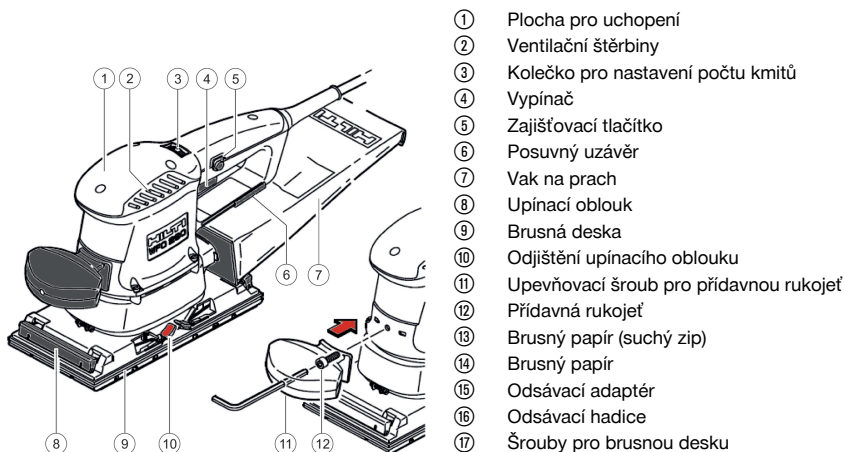
- ▶ Před zahájením práce zkontrolujte pracovní oblast, zda se v ní nenacházejí skryté elektrické rozvody, plynové a vodovodní trubky. Pokud byste omylem poškodili elektrické vedení, vnější kovové části nářadí mohou způsobit úraz elektrickým proudem.
- ▶ Jestliže se při práci poškodí síťový nebo prodlužovací kabel, nesmíte se kabelu dotýkat. Vytáhněte síťovou zástrčku ze zásuvky. Pravidelně kontrolujte přívodní kabel nářadí a v případě poškození ho nechte vyměnit v servisním oddělení **Hilti**. Pravidelně kontrolujte prodlužovací kabely a v případě poškození je vyměňte.
- ▶ Při častém opracovávání vodivých materiálů nechte znečištěné nářadí v pravidelných intervalech kontrolovat servisem **Hilti**. Prach usazený na povrchu nářadí, především z vodivých materiálů, nebo vlhkost mohou za nepříznivých podmínek vést k úrazu elektrickým proudem.

### Pečlivé zacházení s elektrickým nářadím a jeho používání

- ▶ Zjistíte obrobek. Obrobek, který je upevněn pomocí upínacího zařízení nebo svěráku, drží bezpečněji, než když ho držíte jen rukou.
- ▶ Než elektrické nářadí odložíte, počkejte, dokud se nezastaví.
- ▶ Při přerušení napájení elektrické nářadí vypněte a vytáhněte síťovou zástrčku ze zásuvky, abyste zabránili neúmyslnému spuštění po obnovení napájení.
- ▶ Brusné kotouče se musí pečlivě uchovávat a používat podle pokynů výrobce.
- ▶ Po prasknutí kotouče, pádu nebo jiném mechanickém poškození nechte nářadí zkontrolovat v servisu **Hilti**.
- ▶ Síťový a prodlužovací kabel ved'te od nářadí při práci vždy směrem dozadu.
- ▶ Chraňte výrobek před deštěm a nepoužívejte ho ve vlhkém nebo mokřem prostředí.

## 3 Popis

### 3.1 Přehled výrobku



- 1 Plocha pro uchopení
- 2 Ventilační štěrbin
- 3 Kolečko pro nastavení počtu kmitů
- 4 Vypínač
- 5 Zajišťovací tlačítko
- 6 Posuvný uzávěr
- 7 Vak na prach
- 8 Upínací oblouk
- 9 Brusná deska
- 10 Odjistění upínacího oblouku
- 11 Upevňovací šroub pro přídavnou rukojeť
- 12 Přídavná rukojeť
- 13 Brusný papír (suchý zip)
- 14 Brusný papír
- 15 Odsávací adaptér
- 16 Odsávací hadice
- 17 Šrouby pro brusnou desku

### 3.2 Použití v souladu s určeným účelem

Popsaný výrobek je ruční elektrická vibrační bruska. Je určená pro plošné broušení materiálů jako dřeva, barev, laků, tmelů, kovu a plastu za sucha.

Nářadí se smí používat pouze se síťovým napětím a síťovou frekvencí, které jsou uvedené na typovém štítku, bez použití vody.



### 3.3 Přídavná rukojeť

Tento výrobek je vybavený přídavnou rukojetí. Ta umožňuje pohodlnou manipulaci a optimální rozložení síly, především při broušení s velkým úběrem.

### 3.4 Odsávání prachu

Tento výrobek je vybavený integrovaným odsáváním prachu pomocí vaku na prach. Pomocí dodaného adaptéru lze připojit vhodné externí odsávací zařízení.

Odsávání prachu snižuje působení prachu v prostředí a zabraňuje většímu znečištění.

### 3.5 Obsah dodávky

Vibrační bruska, postranní rukojeť, návod k obsluze.

Další systémové produkty schválené pro váš výrobek najdete v **Hilti Store** nebo on-line na: [www.hilti.group](http://www.hilti.group)

## 4 Technické údaje

### 4.1 Technické údaje

	WFO 280
Hmotnost podle EPTA-Procedure 01	2,8 kg
Jmenovitý příkon	350 W
Počet zdvihů při jmenovitém zatížení	3 000 min ... 11 000 min
Brusná deska	223 x112 mm
Excentricita	1,3 mm
Průměr kmitání	2,6 mm
Vnější průměr odsávacího hrdla	30 mm
Okolní teplota při provozu	-17 °C ... 60 °C
Skladovací teplota	-20 °C ... 70 °C

### 4.2 Informace o hlučnosti a hodnoty vibrací podle EN 62841

Hodnoty akustického tlaku a vibrací uvedené v těchto pokynech byly změřeny normovanou měřicí metodou a lze je použít k vzájemnému srovnání elektrického nářadí. Jsou vhodné také pro předběžný odhad působení. Uvedené údaje reprezentují hlavní použití elektrického nářadí. Při jiném způsobu použití, při použití s jinými nástroji nebo nedostatečné údržbě se údaje mohou lišit. Působení během celé pracovní doby se tím může výrazně zvýšit.

Pro přesný odhad působení je potřeba brát v úvahu také dobu, kdy je nářadí vypnuté nebo sice běží, ale nepoužívá se. Působení během celé pracovní doby se tím může výrazně snížit.

Stanovte doplňující bezpečnostní opatření na ochranu pracovníka před působením hluku a/nebo vibrací, například: údržbu elektrického nářadí a nástrojů, udržování rukou v teple, organizace pracovních postupů.

#### Hodnoty emitovaného hluku

Hladina akustického výkonu ( $L_{WA}$ )	89 dB(A)
Hladina emitovaného akustického tlaku ( $L_{pA}$ )	81 dB(A)
Nejistota pro hladinu hluku (K)	3 dB(A)

#### Celkové hodnoty vibrací

Broušení povrchů se standardní rukojetí ( $a_{h,AG}$ )	1,63 m/s <sup>2</sup>
Nejistota pro hodnoty vibrací (K)	1,5 m/s <sup>2</sup>

## 5 Příprava práce

### POZOR

**Nebezpečí poranění!** Neúmyslné spuštění výrobku.

- Před nastavováním nářadí nebo výměnou příslušenství vytáhněte síťovou zástrčku ze zásuvky.





Dodržujte bezpečnostní pokyny a varovná upozornění v této dokumentaci a na výrobku.

## 5.1 Montáž přídatné rukojeti 1

- Upevněte přídatnou rukojeť ke krytu pomocí klíče na vnitřní šestihran.

## 5.2 Montáž brusného papíru

Existují různé možnosti, jak namontovat brusné papíry.

### 5.2.1 Montáž brusného papíru se suchým zipem 2

1. Vytáhněte síťovou zástrčku ze zásuvky.
2. Při přikládání brusného papíru dbejte na to, aby se otvory kryly s otvory brusné desky.
3. Přitlačte brusný papír na brusnou desku.
4. Před prací zkontrolujte, zda jsou upínací oblouky zajištěné.

### 5.2.2 Montáž brusného papíru s upínáním 2

1. Vytáhněte síťovou zástrčku ze zásuvky.
2. Stiskněte odjištění upínacího oblouku.
  - Upínací oblouk se vpředu odjistí a umožní upnout brusný papír.
3. Zasuňte brusný papír do upínacího oblouku a poté na brusnou desku.
4. Při vkládání brusného papíru dbejte na to, aby se otvory kryly s otvory brusné desky.
5. Upevněte brusný papír a poté ho upněte pomocí odjištění upínacího oblouku.
  - Odjištění upínacího oblouku musí na obou stranách zaskočit.
6. Dbejte na to, aby byl upínací oblouk při práci vždy zajištěný.

## 5.3 Nastavení počtu kmitů



Počet kmitů závisí na materiálu. Zkouškou zjistíte optimální počet kmitů. Řiďte se informacemi k brusným papírům a informacemi v tabulce s použitím.

- Nastavovacím kolečkem nastavte počet kmitů od 1 (malý) do 6 (velký).
  - Elektronika udržuje zvolený počet kmitů konstantní i při zatížení.

## 5.4 Montáž vaku na prach 3

1. Až nadoraz vytáhněte plastový posuvný uzávěr ve spodní straně rukojeti.
2. Poté přetáhněte vak na prach přes odsávací hrdlo.
  - Dbejte na to, aby plastový posuvný uzávěr zapadnul do určené patky na vaku na prach.

## 5.5 Připojení externího odsávacího zařízení 3



Externí odsávací zařízení připojte vždy, když delší dobu brousíte dřevo nebo materiály, u kterých může vznikat zdraví škodlivý prach.

1. Namontujte odsávací adaptér.
2. Připojte odsávací hadici vhodného externího odsávacího zařízení.

## 6 Obsluha



### VÝSTRAHA

**Nebezpečí způsobené poškozenými kabely!** Jestliže se při práci poškodí síťový nebo prodlužovací kabel, odpojte okamžitě nářadí a kabel od elektrické napájecí sítě. Nedotýkejte se poškozeného místa!

- Pravidelně kontrolujte všechna přívodní vedení. Vadné prodlužovací kabely vyměňte. Poškozené síťové kabely nechte vyměnit kvalifikovaným odborníkem.

Zásadně doporučujeme použít proudový jistič (RCD) s maximálním vypínacím proudem 30 mA.



## 6.1 Bezpečnost

### POZOR

**Nebezpečí poranění!** Nástroj může být horký a/nebo může mít ostré hrany.

- ▶ Při výměně nástroje noste ochranné rukavice.
- ▶ Nikdy nepokládejte horký nástroj na hořlavé povrchy.

## 6.2 Zapnutí

Před zapojením síťové zástrčky do zásuvky zkontrolujte, zda je výrobek vypnutý.

1. Zastrčte síťovou zástrčku do zásuvky.
2. Stiskněte vypínač.
  - ▶ Motor běží.
3. Zaaretujte stisknutý vypínač aretačním tlačítkem.
  - ▶ Motor běží bez přerušení.

## 6.3 Broušení



Vzhled obroušení a úběrový výkon jsou dané volbou brusného papíru (zrnitost a kvalita), otáčkami a přitlakem.

1. Položte zapnutou vibrační brusku celou brusnou plochou na broušený obrobek.
2. Pohybujte vibrační brusku s mírným přitlakem přes obrobek.

## 6.4 Vypnutí

- ▶ Uvolněte vypínač nebo ho při trvalém provozu stiskněte a poté uvolněte.
  - ▶ Motor se zastaví.

## 7 Péče a údržba

### VÝSTRAHA

**Nebezpečí úrazu elektrickým proudem!** Provádění ošetřování a údržby se zapojenou síťovou zástrčkou může mít za následek těžká poranění a popáleniny.

- ▶ Před veškerým ošetřováním a údržbou vždy vytáhněte síťovou zástrčku!

### Ošetřování

- Opatrně odstraňte ulpívající nečistoty.
- Ventilací štěrbinu očistěte opatrně suchým kartáčem.
- Kryt čistěte pouze mírně navlhčeným hadrem. Nepoužívejte ošetřovací prostředky s obsahem silikonu, aby nedošlo k poškození plastových částí.

### Údržba

### VÝSTRAHA

**Nebezpečí úrazu elektrickým proudem!** Neodborné opravy elektrických součástí mohou způsobit těžká poranění a popáleniny.

- ▶ Opravy na elektrických částech smí provádět pouze odborník s elektrotechnickou kvalifikací.
- Pravidelně kontrolujte všechny viditelné díly, zda nejsou poškozené, a ovládací prvky, zda správně fungují.
- V případě poškození a/nebo poruchy funkce výrobek nepoužívejte. Nechte ho ihned opravit v servisu **Hilti**.
- Po ošetřování a údržbě nasadte všechna ochranná zařízení a zkontrolujte funkci.



Pro bezpečný provoz použijte pouze originální náhradní díly a spotřební materiál. Námí schválené náhradní díly, spotřební materiál a příslušenství pro svůj výrobek najdete v **Hilti Store** nebo na: [www.hilti.group](http://www.hilti.group).



### 7.1 Výměna brusného papíru se suchým zipem

1. Vypněte výrobek.
2. Vytáhněte síťovou zástrčku ze zásuvky.
3. Stáhněte brusný papír.
4. Vyčistěte brusnou desku.
5. Namontujte nový brusný papír . 45

### 7.2 Výměna brusného papíru s upínáním

1. Vypněte výrobek.
2. Vytáhněte síťovou zástrčku ze zásuvky.
3. Odjistěte upínací oblouk nazdvihnutím zaoblených konců na obou stranách.
4. Odstraňte použitý brusný papír.
5. Vyčistěte brusnou desku.
6. Namontujte nový brusný papír . 45

### 7.3 Výměna upínacích oblouků

1. Odjistěte upínací oblouk nazdvihnutím zaoblených konců na obou stranách.
2. Vytáhněte upínací oblouk směrem dopředu.
3. Nazdvihněte upínací oblouk.
4. Palcem a ukazováčkem stiskněte k sobě oba konce.
5. Vytáhněte upínací oblouk směrem dopředu z vibrační brusky.
6. Vyměňte upínací oblouk.
7. Nyní všechny díly znovu nasadte v opačném pořadí.

### 7.4 Výměna brusné desky

1. Pomocí vhodného nářadí odstraňte 8 kombinovaných šroubů Torx.
2. Sejměte brusnou desku.
3. Nasadte požadovanou brusnou desku.
4. Nasadte zpět šrouby a utáhněte je.

## 8 Přeprava a skladování

- Elektrické nářadí nepřevážte s nasazeným nástrojem.
- Elektrické nářadí skladujte vždy s odpojenou síťovou zástrčkou.
- Nářadí skladujte v suchu a mimo dosah dětí a nepovolaných osob.
- Po delší přepravě nebo delším skladování nářadí zkontrolujte, zda není poškozené.

## 9 Pomoc při poruchách

V případě poruch, které nejsou uvedené v této tabulce nebo které nemůžete odstranit sami, se obraťte na náš servis **Hilti**.

### 9.1 Pomoc při poruchách

Porucha	Možná příčina	Řešení
Výrobek se nerozběhne.	Síťové napájení je přerušené.	► Zapojte jiné elektrické zařízení a zkontrolujte funkci.
	Síťový kabel nebo zástrčka jsou vadné.	► Nechte síťový kabel a zástrčku zkontrolovat elektrikářem a v případě potřeby vyměnit.
	Opotřebované uhlíky.	► Nechte nářadí zkontrolovat elektrikářem a v případě potřeby vyměnit uhlíky.



Porucha	Možná příčina	Řešení
Výrobek nefunguje.	Výrobek je přetížený.	► Uvolněte vypínač a znovu ho stiskněte. Potom nechte výrobek asi 30 sekund běžet bez zatížení.
Výrobek nemá plný výkon.	Prodlužovací kabel má příliš malý průřez.	► Použijte prodlužovací kabel s dostatečným průřezem.

## 10 Likvidace

Nářadí **Hilti** je vyrobené převážně z recyklovatelných materiálů. Předpokladem pro recyklaci materiálů je jejich řádné třídění. V mnoha zemích odebírá **Hilti** staré nářadí k recyklaci. Informujte se v servisu **Hilti** nebo u prodejního poradce.



- Nevhazujte elektrické nářadí, elektronická zařízení a akumulátory do smíšeného odpadu!

## 11 RoHS (směrnice o omezení používání nebezpečných látek)



RoHS qr.hilti.com/r934

Pod následujícím odkazem najdete tabulku s nebezpečnými látkami: [qr.hilti.com/r934](http://qr.hilti.com/r934)

Odkaz na tabulku RoHS najdete na konci této dokumentace jako QR kód.

## 12 Záruka výrobce

- V případě otázek ohledně záručních podmínek se obraťte na místního partnera **Hilti**.

# Originální návod na obsluhu

## 1 Informácie o návode na obsluhu

### 1.1 O tomto návode na obsluhu

- **Varovanie!** Pred použitím výrobku sa uistite, že ste si prečítali návod na obsluhu priložený k výrobku a porozumeli mu, vrátane pokynov, bezpečnostných upozornení a varovaní, obrázkov a špecifikácií. Predovšetkým sa oboznámte so všetkými pokynmi, bezpečnostnými upozorneniami a varovaniami, obrázkami, špecifikáciami, komponentmi a funkciami. Pri ich nerespektovaní môže dôjsť k úrazu elektrickým prúdom, požiaru a/alebo vážnemu zraneniu. Návod na obsluhu vrátane všetkých pokynov, bezpečnostných upozornení a varovaní si uschovajte pre neskoršie použitie.
- Výrobky sú určené pre profesionálneho používateľa a smie ich obsluhovať, vykonávať údržbu a opravovať iba autorizovaný, vyškolený personál. Tento personál musí byť špeciálne poučený o vznikajúcich rizikách a nebezpečenstve. Výrobok a jeho pomocné prostriedky sa môžu stať zdrojom nebezpečenstva v prípade, že s nimi bude manipulovať personál bez vzdelania, neodborným spôsobom alebo ak sa nebudú používať v súlade s určením.
- Priložený návod na obsluhu zodpovedá aktuálnemu stavu techniky v čase tlače. Aktuálne vydanie nájdete vždy online na stránke produktov Hilti. Použite na to odkaz alebo QR kód v tomto návode na obsluhu, ktorý je označený symbolom .
- Výrobok odovzdajte ďalším osobám len spolu s týmto návodom na obsluhu.



## 1.2 Vysvetlenie značiek

### 1.2.1 Výstražné upozornenia

Výstražné upozornenia varujú pred rizikami pri zaobchádzaní s výrobkom. Používajú sa nasledujúce signálne slová:

#### **NEBEZPEČENSTVO**

##### **NEBEZPEČENSTVO !**

- ▶ Na označenie bezprostredne hroziaceho nebezpečenstva, ktoré môže spôsobiť ťažký úraz alebo smrť.

#### **VAROVANIE**

##### **VAROVANIE !**

- ▶ Označenie možného hroziaceho nebezpečenstva, ktoré môže viesť k ťažkým poraneniam alebo usmrteniu.





#### **POZOR**

##### **POZOR !**

- ▶ Označenie novej nebezpečnej situácie, ktorá môže viesť k telesným poraneniam alebo k vecným škodám.


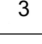
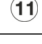

### 1.2.2 Symboly v dokumentácii

V tejto dokumentácii sa používajú nasledujúce symboly:

	Pred použitím si prečítajte návod na obsluhu
	Upozornenia týkajúce sa používania a iné užitočné informácie
	Zaobchádzanie s recyklovateľnými materiálmi
	Elektrické zariadenia a akumulátory nevyhadzujte do komunálneho odpadu

### 1.2.3 Symboly na obrázkoch





Na vyobrazeniach sa používajú nasledujúce symboly:

	Tieto čísla odkazujú na príslušné vyobrazenie na začiatku tohto návodu
	Číslovanie udáva poradie pracovných úkonov na obrázku a môže sa odlišovať od číslovania pracovných úkonov v texte.
	Čísla pozícií sa používajú v obrázku <b>Prehľad</b> a odkazujú na čísla legendy v odseku <b>Prehľad výrobkov</b> .
	Tento symbol by mal u vás vzbudiť mimoriadnu pozornosť pri zaobchádzaní s výrobkom.

## 1.3 Symboly na produktoch

### 1.3.1 Symboly na výrobku

Na výrobku sa môžu používať nasledujúce symboly:

	Používajte prostriedky na ochranu očí
	Používajte ochranu sluchu.
	Používajte ochranné rukavice
	Používajte ochrannú masku
/min	Otáčky za minútu



RPM	Otáčky za minútu
n	Menovité otáčky
Ø	Priemer
	Trieda ochrany II (dvojitá izolácia)
	Výrobok podporuje bezdrôtový prenos údajov kompatibilných so systémami iOS- a Android.

## 2 Bezpečnosť

### 2.1 Všeobecné bezpečnostné pokyny a upozornenia pre elektrické náradie

**⚠ VÝSTRAHA** Prečítajte si všetky bezpečnostné upozornenia, pokyny, obrázky a technické údaje týkajúce sa toto elektrického náradia. Nedbalosť pri dodržiavaní uvedených pokynov a pokynov môže mať za následok úraz elektrickým prúdom, požiar a/alebo závažné poranenia.

**Všetky bezpečnostné upozornenia a pokyny si uschovajte pre budúcu potrebu.**

Pojem "elektrické náradie" uvedený v bezpečnostných upozorneniach sa vzťahuje na sieťové elektrické náradie (náradie so sieťovým káblom) alebo na akumulátorové elektrické náradie (bez sieťového kábla).

#### Bezpečnosť na pracovisku

- ▶ **Na pracovisku udržiavajte čistotu a dbajte na dostatočné osvetlenie.** Neporiadok na pracovisku a neosvetlené časti pracoviska môžu viesť k úrazom.
- ▶ **Nepracujte s elektrickým náradím vo výbušnom prostredí, v ktorom sa nachádzajú horľavé kvapaliny, plyny alebo prach.** Elektrické náradie vytvára iskry, ktoré môžu spôsobiť vznietenie prachu alebo výparov.
- ▶ **Pri používaní elektrického náradia dbajte na bezpečnú vzdialenosť detí a iných osôb.** Pri odpuťaní pozornosti od práce môžete stratiť kontrolu nad náradím.

#### Elektrická bezpečnosť

- ▶ **Pripájacia zástrčka elektrického náradia musí byť vhodná do danej zásuvky.** Zástrčka sa nesmie žiadnym spôsobom meniť či upravovať. Spolu s uzemneným elektrickým náradím nepoužívajte žiadne zástrčkové adaptéry. Nezmenené zástrčky a vhodné zásuvky znižujú riziko úrazu elektrickým prúdom.
- ▶ **Zabráňte kontaktu tela s uzemnenými povrchmi ako sú rúry, radiátory alebo vykurovacie telesá, sporáky a chladničky.** Pri uzemnení vášho tela hrozí zvýšené riziko úrazu elektrickým prúdom.
- ▶ **Chráňte elektrické náradie pred dažďom či vlhkosťou.** Vniknutie vody do elektrického náradia zvyšuje riziko úrazu elektrickým prúdom.
- ▶ **Pripojovací kábel nepoužívajte na účely, na ktoré nie je určený, napr. na prenášanie, zavesenie elektrického náradia či na vyťahovanie zástrčky zo zásuvky.** Pripojovací kábel držte v bezpečnej vzdialenosti od tepla, oleja, ostrých hrán alebo pohyblivých častí. Poškodené alebo spletené pripojovacie káble zvyšujú riziko úrazu elektrickým prúdom.
- ▶ **Pri práci s elektrickým náradím vo vonkajšom prostredí používajte iba predĺžovacie káble vhodné aj do vonkajšieho prostredia.** Používanie predĺžovacieho kábla vhodného do vonkajšieho prostredia znižuje riziko úrazu elektrickým prúdom.
- ▶ **Pokiaľ sa nemožno vyhnúť prevádzkovaniu elektrického náradia vo vlhkom prostredí, použite prúdový chránič.** Použitie prúdového chrániča znižuje riziko úrazu elektrickým prúdom.

#### Bezpečnosť osôb

- ▶ **Pri práci buďte pozorní, dávajte pozor na to, čo robíte a pri práci s elektrickým náradím postupujte s rozvahou.** Elektrické náradie nepoužívajte vtedy, keď ste unavení alebo pod vplyvom drog, alkoholu alebo liekov. Aj moment nepozornosti pri používaní elektrického náradia môže viesť k závažným poraneniam.
- ▶ **Noste prostriedky osobnej ochrannéj výbavy a vždy používajte ochranné okuliare.** Nosenie osobnej ochrannéj výbavy, ako je maska proti prachu, bezpečnostná obuv s protišmykovou podrážkou, ochranná prilba alebo chrániče sluchu (podľa druhu a použitia elektrického náradia), znižuje riziko poranení.
- ▶ **Zabráňte neúmyselnému uvedeniu do prevádzky. Pred pripojením na elektrické napájanie a/alebo pripojením akumulátora, pred uchopením alebo prenášaním sa uistite, že elektrické náradie je vypnuté.** Ak máte pri prenášaní elektrického náradia prst na spínači alebo ak pripojíte zapnuté náradie na elektrické napájanie, môže to viesť k vzniku úrazov a nehôd.



- ▶ **Pred zapnutím elektrického náradia odstráňte z náradia nastavovacie nástroje alebo kľúče na skrutky.** Nástroj alebo kľúč v otáčajúcej sa časti náradia môže spôsobiť úrazy.
- ▶ **Vyhýbajte sa neprirodzenej polohe a držaniu tela.** Pri práci zabezpečte stabilný postoj a neustále udržiavajte rovnováhu. Budete tak môcť elektrické náradie v neočakávaných situáciách lepšie kontrolovať.
- ▶ **Noste vhodný odev.** Nenoste voľný odev alebo šperky. Vlasy, odev a rukavice udržiavajte mimo pohyblivých sa dielov. Voľný odev, šperky alebo dlhé vlasy sa môžu zachytiť o pohyblivé sa diely.
- ▶ **Ak je možné namontovať zariadenia na odsávanie a zachytávanie prachu, presvedčte sa, že tieto zariadenia sú pripojené a používajú sa správne.** Používanie zariadenia na odsávanie prachu môže znížiť ohrozenia spôsobené prachom.
- ▶ **Neuspokojte sa pocitom falošnej bezpečnosti a nekonajte v rozpore s bezpečnostnými pravidlami pre elektrické náradie, aj keď máte dostatok skúseností s používaním elektrického náradia.** Nedbalé konanie sa môže v zlomkoch sekundy zmeniť na ťažký úraz.

#### Používanie a starostlivosť o elektrické náradie

- ▶ **Náradie/zariadenie/prístroj nepreťažujte.** Používajte vhodné elektrické náradie určené na prácu, ktorú vykonávate. Vhodné elektrické náradie umožňuje lepšiu a bezpečnejšiu prácu v uvedenom rozsahu výkonu.
- ▶ **Elektrické náradie s poškodeným vypínačom nepoužívajte.** Náradie, ktoré sa nedá zapnúť alebo vypnúť je nebezpečné a treba ho dať opraviť.
- ▶ **Skôr než budete náradie nastavovať, meniť časti jeho príslušenstva alebo než ho odložíte, vytiahnite sieťovú zástrčku zo zásuvky a/alebo vyberte odnímateľný akumulátor.** Toto bezpečnostné opatrenie zabraňuje neúmyselnému spusteniu elektrického náradia.
- ▶ **Nepoužívané elektrické náradie odložte na miesto chránené pred prístupom detí. Nedovoľte používať náradie osobám, ktoré s ním nie sú oboznámené alebo si neprečítali tieto inštrukcie.** Elektrické náradie je pre neskúsených používateľov nebezpečné.
- ▶ **Elektrické náradie a príslušenstvo starostlivo udržiavajte.** Skontrolujte, či pohyblivé časti náradia bezchybne fungujú a nezasekávajú sa, či nie sú niektoré časti zlomené alebo poškodené v takom rozsahu, že to ovplyvňuje fungovanie elektrického náradia. Poškodené časti dajte pred použitím náradia opraviť. Mnohé úrazy sú zapríčinené nesprávnou a nedostatočne udržiavaným elektrickým náradím.
- ▶ **Rezacie nástroje udržiavajte ostré a čisté.** Starostlivo ošetrované rezacie nástroje s ostrými reznými hranami sa zasekávajú menej a ľahšie sa vedú.
- ▶ **Elektrické náradie, príslušenstvo, vkladacie nástroje atď. používajte v súlade s týmito pokynmi. Zohľadnite pri tom pracovné podmienky a vykonávanú činnosť.** Používanie elektrického náradia na iné než určené použitie môže viesť k nebezpečným situáciám.
- ▶ **Rukováti a plochy udržiavajte suché, čisté a bez oleja alebo tuku.** Klzké rukováti a plochy neumožňujú bezpečnú obsluhu a kontrolu elektrického náradia v nepredvídateľných situáciách.

#### Servis

- ▶ **Elektrické náradie nechajte opravovať iba kvalifikovaným odborným personálom a iba s použitím originálnych náhradných dielov.** Tým sa zabezpečí, že zostane zachovaná bezpečnosť elektrického náradia.

## 2.2 Bezpečnostné pokyny pre pásovú brúsku a brúsky s brúsiacimi bubnami

- ▶ **Elektrické náradie držte za izolované úchopové plochy, pretože brúsna plocha sa môže dostať do kontaktu s vlastným pripojným vedením.** Poškodenie elektrického vedenia pod napätím môže kovové časti elektrického náradia uviesť pod napätie a tým môže dôjsť k zásahu elektrickým prúdom.

## 2.3 Doplnkové bezpečnostné upozornenia

### Bezpečnosť osôb

- ▶ Náradie používajte len v technicky bezchybnom stave.
- ▶ Na náradí nikdy nevykonávajte úpravy alebo zmeny.
- ▶ Náradie držte vždy pevne obidvomi rukami za určené rukováti. Rukováti udržiavajte suché a čisté.
- ▶ Zabráňte kontaktu s pohyblivými časťami – nebezpečenstvo zranenia!
- ▶ Počas práce s náradím používajte vhodné ochranné okuliare, ochranu sluchu, ochranné rukavice a ľahkú ochranu dýchacích ciest.
- ▶ Robte si prestávky a cvičenia na lepšie prekrvenie prstov. Pri dlhšej práci sa môžu v dôsledku vibrácií vyskytnúť poruchy na cievach alebo nervových systémoch na prstoch, rukách alebo kĺboch rúk.
- ▶ Náradie nie je určené pre slabé osoby bez poučenia. Náradie udržiavajte mimo dosahu detí.



- ▶ Pred začatím práce si zistíte triedu nebezpečnosti prachu vznikajúceho pri práci. Používajte vysávač na stavebný prach s oficiálne schválenou ochrannou klasifikáciou, zodpovedajúcou vašim lokálnym ustanoveniam o ochrane proti prachu.
- ▶ Podľa možnosti používajte odsávanie prachu a vhodný mobilný vysávač. Prach z materiálov ako sú náterové hmoty s obsahom olova, niektoré druhy dreva alebo aj z kovu môže byť škodlivý.
- ▶ Zabezpečte dobré vetranie pracoviska a prípadne používajte ochrannú masku vhodnú pre príslušný prach. Dotýkanie sa alebo vdychovanie takéhoto prachu môže vyvolať alergické reakcie a/alebo ochorenia dýchacích ciest používateľa alebo osôb nachádzajúcich sa v blízkosti. Určitý prach, napr. prach z dubového alebo bukového dreva, sa považuje za rakovinotvorný, predovšetkým v spojení s prísadami na úpravu dreva (chromát, prostriedky na ochranu dreva). S materiálom obsahujúcim azbest smú manipulovať len odborníci.
- ▶ Používajte len originálne príslušenstvo a nástroje od firmy **Hilti**, aby ste predišli nebezpečenstvám poranenia.
- ▶ Dodržiavajte národné požiadavky na ochranu zdravia pri práci.

### **Elektrická bezpečnosť**

- ▶ Pred začatím práce skontrolujte pracovisko so zreteľom na skryté elektrické vedenia, plynové a vodovodné potrubia. Vonkajšie kovové časti náradia môžu spôsobiť úraz elektrickým prúdom v prípade náhodného poškodenia elektrického vedenia.
- ▶ Pri poškodení sieťovej alebo predlžovacej šnúry pri práci sa šnúry nedotýkajte. Vytiahnite sieťovú koncovku zo zásuvky. Pripájacie vedenie zariadenia pravidelne kontrolujte a v prípade poškodenia ho dajte vymeniť v servisnom stredisku **Hilti**. Pravidelne kontrolujte predlžovacie vedenia a ak sú poškodené, vymeňte ich.
- ▶ Pri častom opracovávaní elektricky vodivých materiálov dajte znečistené náradie v pravidelných intervaloch skontrolovať v servisnom stredisku **Hilti**. Prach zachytený na povrchu zariadenia, predovšetkým vodivými materiálmi, alebo vlhkosť môžu za nepriaznivých podmienok viesť k úrazu elektrickým prúdom.

### **Starostlivé zaobchádzanie a používanie elektrického náradia**

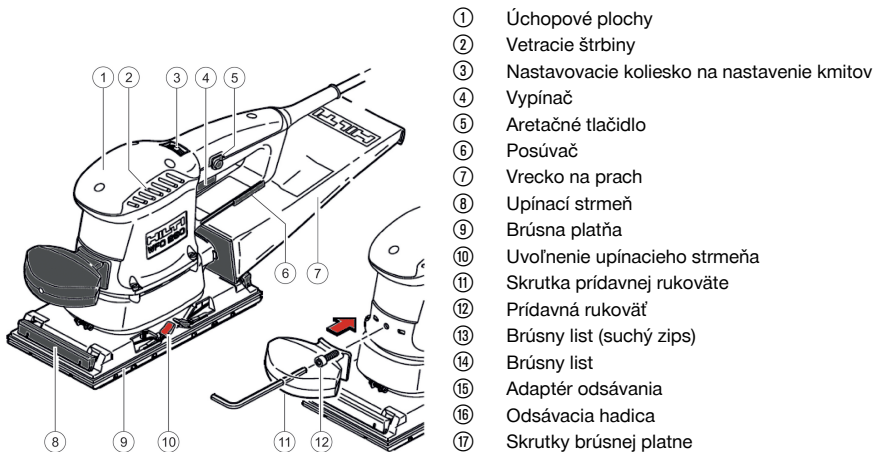
- ▶ Obrobok pri práci zaistite. Obrobok prichytený svorkami alebo vo zveráku je uchytený bezpečnejšie ako vo vašich rukách.
- ▶ Skôr, než náradie odložíte, počkajte do jeho úplného zastavenia.
- ▶ Pri prerušení dodávky elektrickej energie vypnite náradie a vytiahnite koncovku sieťového kábla, aby ste zabránili náhodnému uvedeniu do prevádzky po obnovení dodávky elektrickej energie.
- ▶ Brúsne kotúče sa musia starostlivo skladovať a používať podľa pokynov výrobcu.
- ▶ Po zlomení kotúča, páde alebo inom mechanickom poškodení dajte náradie skontrolovať v servise **Hilti**.
- ▶ Sieťový a predlžovací kábel pri práci vždy vedte smerom dozadu od zariadenia.
- ▶ Výrobok nevystavujte zrážkam a nepoužívajte ho vo vlhkom alebo mokrom prostredí.





### 3 Opis

#### 3.1 Prehľad výrobku



- ① Úchopové plochy
- ② Vetracie štrbiny
- ③ Nastavovacie koliesko na nastavenie kmitov
- ④ Vypínač
- ⑤ Aretačné tlačidlo
- ⑥ Posúvač
- ⑦ Vrečko na prach
- ⑧ Upínací strmeň
- ⑨ Brúsna platňa
- ⑩ Uvoľnenie upínacieho strmeňa
- ⑪ Skrutka prídavnej rukoväte
- ⑫ Prídavná rukoväť
- ⑬ Brúsny list (suchý zips)
- ⑭ Brúsny list
- ⑮ Adaptér odsávania
- ⑯ Odsávací hadica
- ⑰ Skrutky brúsnej platne

#### 3.2 Používanie v súlade s určením

Opísaný výrobok je ručne vedená, elektricky napájaná vibračná brúska. Je určený na povrchovú úpravu materiálov, ako sú drevo, farby, laky, tmely, kov a plast, suché brúsenie.

Náradie sa smie používať výlučne s napájaním zo siete s napätím a frekvenciou, ktoré sú uvedené na typovom štítku, bez použitia vody.

#### 3.3 Prídavná rukoväť

Tento výrobok je vybavený prídavnou rukoväťou. Tá umožňuje pohodlné ovládanie náradia a optimálne rozloženie sily, hlavne pri vysokom obruse.

#### 3.4 Odsávanie prachu

Tento výrobok má zabudované vrečko na prach na odsávanie prachu. Pomocou priloženého adaptéra je možné pripojiť vhodné externé odsávacie zariadenie.

Odsávanie prachu znižuje prašnosť okolia a zabraňuje väčším znečisteniam.

#### 3.5 Rozsah dodávky

Vibračná brúska, bočná rukoväť, návod na obsluhu.

Ďalšie systémové výrobky, ktoré sú schválené pre Váš výrobok, nájdete vo Vašom **Hilti Store** alebo on-line na stránke: [www.hilti.group](http://www.hilti.group)

## 4 Technické údaje

#### 4.1 Technické údaje

	<b>WFO 280</b>
<b>Hmotnosť podľa EPTA-Procedure 01</b>	2,8 kg
<b>Menovitý príkon</b>	350 W
<b>Počet zdvihov so záťažou</b>	3 000 min ... 11 000 min
<b>Brúsna platňa</b>	223 × 112 mm
<b>Excentricita</b>	1,3 mm



	WFO 280
Priemer kmitov	2,6 mm
Vonkajší priemer odsávacieho hrdla	30 mm
Teplota okolia počas prevádzky	-17 °C ... 60 °C
Teplota pri skladovaní	-20 °C ... 70 °C

## 4.2 Hodnoty hluku a vibrácií podľa EN 62841

Hodnoty akustického tlaku a vibrácií uvedené v tomto návode boli namerané podľa normovanej metódy merania a dajú sa využiť na vzájomné porovnávanie elektrického náradia. Sú vhodné aj na predbežný odhad pôsobení.

Uvedené údaje reprezentujú hlavné spôsoby použitia elektrického náradia. Ak sa však elektrické náradie používa na iné účely, s odlišnými vkladacími nástrojmi alebo nemá zabezpečenú dostatočnú údržbu, údaje sa môžu odlišovať. Tým sa môže podstatne zvýšiť miera pôsobenia v priebehu celého pracovného času.

Pri presnom odhadovaní pôsobení by sa mal zohľadniť aj čas, v priebehu ktorého bolo náradie buď vypnuté, alebo síce spustené, ale v skutočnosti sa nepoužívalo. Tým sa môže podstatne znížiť miera pôsobenia v priebehu celého pracovného času.

Prijmite dodatočné bezpečnostné opatrenia na ochranu obsluhujúcej osoby pred pôsobením hluku a/alebo vibrácií, ako sú napríklad: údržba elektrického náradia a vkladacích nástrojov, udržiavanie správnej teploty rúk, organizácia pracovných procesov.

### Hodnoty emisii hluku

Úroveň akustického výkonu ( $L_{WA}$ )	89 dB(A)
Hladina emisii akustického tlaku ( $L_{pA}$ )	81 dB(A)
Neistota akustickej hladiny (K)	3 dB(A)

### Celkové hodnoty vibrácií

Brúsenie povrchov s použitím štandardnej rukoväte ( $a_{h,AG}$ )	1,63 m/s <sup>2</sup>
Neistota vibračných hodnôt (K)	1,5 m/s <sup>2</sup>

## 5 Príprava práce

### POZOR

**Nebezpečenstvo poranenia!** Neúmyselné spustenie výrobku.

- Skôr, než začnete nastavovať náradie alebo meniť časti jeho príslušenstva, vytiahnite sieťovú koncovku z elektrickej zásuvky.

Dodržujte bezpečnostné pokyny a varovania v tejto dokumentácii a na produkte.

### 5.1 Montáž prídavnej rukoväti

- Upevnite prídavnú rukoväť na kryt pomocou šesťhranného kľúča.

### 5.2 Montáž brúsneho listu

Máte viac možností montáže brúsnych listov.

#### 5.2.1 Montáž brúsneho listu so suchým zipsom

1. Vytiahnite sieťovú koncovku zo zásuvky.
2. Pri zatlačení brúsnych listov dbajte na to, aby sa ich otvory prekryvali s otvormi brúsnej platne.
3. Zatlačte brúsny list na brúsnu platňu.
4. Pred prácou skontrolujte, či sú upínacie strmene uzamknuté.

#### 5.2.2 Montáž brúsneho listu s upínaním

1. Vytiahnite sieťovú koncovku zo zásuvky.
2. Stlačte Uvoľnenie upínacieho strmeňa.
  - Upínací strmeň vpredu sa odomkne a uvoľní miesto na brúsny list.
3. Vložte brúsny list do upínacieho strmeňa a potom na brúsnu platňu.



4. Pri upevňovaní brúsnych listov dbajte na to, aby sa ich otvory prekryvali s otvormi brúsnej platne.
5. Upevnite brúsny list a potom ho zaistíte pomocou uvoľňovacej páky upínacieho strmeňa.
  - ▶ Uvoľňovacie páky musia na oboch stranách zaklapnúť.
6. Dbajte na to, aby boli upínacie strmene pri práci vždy uzamknuté.

### 5.3 Nastavenie počtu kmitov

Nastavenie počtu kmitov závisí od materiálu. Optimálny počet kmitov zistíte pri praktickej skúške. Dodržiavajte výrobné informácie brúsnych listov a používateľské tabuľky.

- ▶ Nastavovacím kolieskom nastavte frekvenciu kmitov v rozmedzí 1 (nízka) až 6 (vysoká).
- ▶ Elektronika udržiava predvolený počet kmitov aj pri záťaži na rovnakej hodnote.

### 5.4 Montáž vrečka na prach

1. Vytiahnite plastový posúvač v spodnej časti držadla až na doraz.
2. Potom vyhrňte vrečko na prach cez odsávacie hrdlo.
  - ▶ Dbajte na to, aby plastový posúvač zapadol do určenej úchytky na vrečku na prach.

### 5.5 Prípojenie externého odsávacieho zariadenia

K náradiu pripojte externé odsávacie zariadenie vždy, keď dlhší čas pilíte drevo alebo materiály, pri ktorých môže vzniknúť zdraviu škodlivý prach.

1. Namontujte adaptér odsávania.
2. Pripojte odsávaciu hadicu na vhodné externé odsávacie zariadenie.

## 6 Obsluha

### VAROVANIE

**Nebezpečenstvo vyplývajúce z poškodeného kábla!** Ak sa pri práci poškodí sieťový alebo predlžovací kábel, náradie a kábel okamžite odpojte od siete. Nedotýkajte sa poškodeného miesta!

- ▶ Pravidelne kontrolujte pripájacie vedenia. Chybné predlžovacie káble vymeňte. Poškodené sieťové vedenia dajte vymeniť odborníkovi s príslušnou kvalifikáciou.

Zásadne odporúčame používanie ochranného ističa (RCD) s rozpájacím prúdom maximálne 30 mA.

### 6.1 Bezpečnosť

#### POZOR

**Nebezpečenstvo poranenia!** Vkladací nástroj môže byť horúci a/alebo môže mať ostré hrany.

- ▶ Pri výmene vkladacieho nástroja noste ochranné rukavice.
- ▶ Horúci vkladací nástroj nikdy nekladte na horľavý podklad.

### 6.2 Zapnutie

Pred zapojením sa uistite, že je výrobok vypnutý.

1. Koncovku sieťovej šnúry pripojte do zásuvky.
2. Stlačte vypínač.
  - ▶ Motor beží.
3. Zaaretujte stlačený vypínač pomocou aretačného tlačidla.
  - ▶ Motor beží nepretržite.

### 6.3 Brúsenie

Vzhľad obrusu a výkon pri úbere závisí od výberu brúsneho listu (veľkosť zrna a kvalita), počtu otáčok a prítlaku.



1. Položte zapnutú vibračnú brúsku celou brúsnu plochou na opracovávaný obrobok.
2. Vibračnou brúskou pohybujte po povrchu, pričom na ňu jemne tlačte.

## 6.4 Vypnutie

- ▶ Uvoľnite vypínač alebo ho stlačte v nepretržitej prevádzke a potom ho uvoľnite.
  - ▶ Motor sa zastaví.

## 7 Starostlivosť a údržba/oprava

### VAROVANIE

**Nebezpečenstvo úrazu elektrickým prúdom!** Vykonávanie údržby a opravy so zapojenou sieťovou zástrčkou môže viesť k závažným poraneniam a k popáleninám.

- ▶ Pred akoukoľvek údržbou a opravami vždy vyťahnite sieťovú zástrčku zo zásuvky!

### Starostlivosť

- Pevne zachytenú nečistotu opatrne odstráňte.
- Vetracie štrbiny opatrne vyčistite suchou kefou.
- Kryt čistíte len mierne navlhčenou handrou. Nepoužívajte žiadne prostriedky na ošetrovanie obsahujúce silikón, pretože tie môžu poškodiť plastové časti.

### Údržba a oprava

### VAROVANIE


**Nebezpečenstvo zásahu elektrickým prúdom!** Neodborné opravy na elektrických častiach môžu viesť k závažným poraneniam a popáleninám.

- ▶ Opravy elektrických častí smie vykonávať iba školený elektromechanik.
- Pravidelne kontrolujte všetky viditeľné časti a výskyt poškodení, ako aj bezchybné fungovanie ovládacích prvkov.
- V prípade poškodenia a/alebo poruchy funkcie výrobok nepoužívajte. Ihneď ho dajte opraviť v servise firmy **Hilti**.
- Po prácach spojených so starostlivosťou a udržiavaním náradia pripevnite všetky ochranné zariadenia a skontrolujte ich fungovanie.




Aby bola zaistená bezpečná prevádzka, používajte len originálne náhradné súčiastky a spotrebné materiály. Nami schválené náhradné súčiastky, spotrebné materiály a príslušenstvo pre váš výrobok nájdete vo vašom **Hilti Store** alebo na stránke: [www.hilti.group](http://www.hilti.group).

### 7.1 Výmena brúsneho listu so suchým zipsom

1. Vypnite výrobok.
2. Vyťahnite sieťovú koncovku zo zásuvky.
3. Odoberte brúsny list.
4. Vyčistite brúsnu platňu.
5. Namontujte nový brúsny list .  54

### 7.2 Výmena brúsneho listu s upínaním

1. Vypnite výrobok.
2. Vyťahnite sieťovú koncovku zo zásuvky.
3. Uvoľnite upínací strmeň tak, že nadvihnete zaoblené konce z oboch strán.
4. Odstráňte použitý brúsny list.
5. Vyčistite brúsnu platňu.
6. Namontujte nový brúsny list .  54

### 7.3 Výmena upínacieho strmeňa

1. Uvoľnite upínací strmeň tak, že nadvihnete zaoblené konce z oboch strán.
2. Potiahnite upínací strmeň dopredu.
3. Nadvihnite upínací strmeň.



4. Stlačte oba konce palcami a ukazovákmi.
5. Vytiahnite upínací strmeň z krytu vibračnej brúsky.
6. Vymeríte upínací strmeň.
7. Teraz zopakujte postup v opačnom poradí.

#### 7.4 Výmena brúsnej platne

1. Pomocou vhodného nástroja vyberte 8 skrutiek s vnútorným šesťhranom.
2. Odoberte brúsnu platňu.
3. Nasadte požadovanú brúsnu platňu.
4. Vložte skrutky naspäť a pevne ich utiahnite.

## 8 Doprava a skladovanie

- Elektrické náradie neprenášajte s pripojeným nástrojom.
- Elektrické náradie vždy odkladajte s vytiahnutou sieťovou koncovkou.
- Náradie skladujte na suchom mieste a nedostupnom pre deti a nepovolane osoby.
- Elektrické náradie po dlhšej preprave alebo skladovaní skontrolujte pred použitím, či nie je poškodené.

## 9 Pomoc v prípade porúch

Pri výskyte takých porúch, ktoré nie sú uvedené v tejto tabuľke, alebo ktoré nedokážete odstrániť sami, sa obráťte na náš servis **Hilti**.

### 9.1 Pomoc v prípade porúch

Porucha	Možná príčina	Riešenie
Výrobok sa nerozbehne.	Napájanie elektrickým prúdom je prerušené.	▶ Zapojte iné elektrické zariadenie a skontrolujte jeho fungovanie.
	Sieťová šnúra alebo koncovka sú chybné.	▶ Kontrolu, príp. výmenu sieťového kábla a koncovky zverte kvalifikovanému elektrikárovi.
	Opotrebované uhlíky.	▶ Náradie dajte skontrolovať kvalifikovanému elektrikárovi a v prípade potreby nechajte vymeniť uhlíky.
Výrobok nefunguje.	Výrobok je preťažený.	▶ Uvoľnite vypínač a opäť ho stlačte. Potom nechajte výrobok cca 30 sekúnd bežať na voľnoběžných otáčkach.
Výrobok nedosahuje plný výkon.	Predlžovací kábel má nedostatočný prierez.	▶ Použite predlžovací kábel s dostatočným prierezom.

## 10 Likvidácia

Náradie značky **Hilti** je z veľkej časti vyrobené z recyklovateľných materiálov. Predpokladom na opakované využitie recyklovateľných materiálov je ich správne separovanie. V mnohých krajinách firma **Hilti** odoberie vaše staré náradie na recykláciu. Opýtajte sa na to v zákazníckom servise firmy **Hilti** alebo u svojho obchodného poradcu.



- ▶ Elektrické prístroje, elektronické zariadenia a akumulátory nedávajte do domáceho odpadu!



## 11 RoHS (smernica o obmedzení používania určitých látok v elektrických a elektronických zariadeniach)



RoHS qr.hilti.com/r/934

Pod nasledujúcimi odkazmi nájdete tabuľku nebezpečných látok: [qr.hilti.com/r/934](http://qr.hilti.com/r/934)

Odkaz na tabuľku RoHS nájdete na konci tejto dokumentácie ako QR kód.


## 12 Záruka výrobcu

- ▶ Ak máte akékoľvek otázky týkajúce sa záručných podmienok, obráťte sa, prosím, na vášho lokálneho partnera spoločnosti **Hilti**.

## Eredeti használati utasítás

### 1 A használati utasításra vonatkozó adatok

#### 1.1 A használati utasításhoz

- **Figyelmeztetés!** A termék használata előtt győződjön meg arról, hogy elolvasta és megértette a termékhez mellékelte használati utasítást, beleértve az utasításokat, a biztonsági és figyelmeztető jelzéseket, az ábrákat és a műszaki leírásokat. Ismerje meg az összes utasítást, biztonsági és figyelmeztető jelzést, ábrát, műszaki leírást, valamint az alkatrészeket és funkciókat. Ennek elmulasztása áramütést, tüzet és/vagy súlyos sérülést okozhat. Őrizze meg a használati utasítást, beleértve az összes utasítást, biztonsági és figyelmeztető megjegyzést későbbi használatra.
- A **HILTI** termékeket kizárólag szakember általi használatra szánták és a gépet csak engedéllyel rendelkező, szakképzett személy használhatja, javíthatja. Ezt a személyt minden lehetséges kockázati tényezőről tájékoztatni kell. A termék és tartozékai könnyen veszélyt okozhatnak, ha nem képzett személy dolgozik velük, vagy nem rendeltetésszerűen használják őket.
- A mellékelte használati utasítás a nyomtatás időpontjában a technika aktuális állásának felel meg. A Hilti termékoldalán mindig megtalálja a legfrissebb verziót. Ehhez kövesse a jelen használati utasításban található linket vagy QR-kódot, melyet a  szimbólum jelöli.
- A terméket csak ezzel a használati utasítással együtt adja tovább.

#### 1.2 Jelmagyarázat

##### 1.2.1 Figyelmeztetések

A figyelmeztetések a termék használata során előforduló veszélyekre hívják fel a figyelmet. A következő figyelmeztetéseket használjuk:

#### **VESZÉLY**

##### **VESZÉLY !**

- ▶ Súlyos testi sérüléshez vagy halálhoz vezető közvetlen veszély esetén.

#### **FIGYELMEZTETÉS**

##### **FIGYELMEZTETÉS !**

- ▶ Ezzel a szóval hívjuk fel a figyelmet egy olyan lehetséges veszélyre, amely súlyos személyi sérüléshez vagy halálhoz vezethet.



**⚠ VIGYÁZAT**

**VIGYÁZAT!**

- ▶ Ezzel a szóval hívjuk fel a figyelmet egy lehetséges veszélyhelyzetre, amely személyi sérüléshez vagy anyagi kárhoz vezethet.

**1.2.2 A dokumentációban használt szimbólumok**

A következő szimbólumokat használjuk a jelen dokumentációban:

	Használat előtt olvassa el a használati utasítást
	Alkalmazási útmutatók és más hasznos tudnivalók
	Újrahasznosítható anyagokkal való bánásmód
	Az elektromos gépeket és akkukat ne dobja a háztartási szemétkébe

**1.2.3 Az ábrákon használt szimbólumok**

Az ábrákon a következő szimbólumokat használjuk:

<b>2</b>	Ezek a számok a jelen utasítás elején található ábrákra vonatkoznak
3	A számozás a munkalépések sorrendjét mutatja képekben, és eltérhet a szövegben található munkalépések számozásától
<b>11</b>	Az <b>áttekintő</b> ábrában használt pozíciószámok a <b>termék áttekintésére szolgáló</b> szakasz jelmagyarázatában lévő számokra utalnak
	Ez a jel hívja fel a figyelmét arra, hogy a termék használata során különös odafigyeléssel kell eljárnia.

**1.3 Termékhez kötődő szimbólumok**

**1.3.1 Szimbólumok a terméken**

A következő szimbólumok használhatók a terméken:

	Viseljen védőszemüveget
	Viseljen hallásvédőt
	Viseljen védőkesztyűt
	Viseljen légzőmaszkot
/min	Fordulat percenként
RPM	Fordulat percenként
n	Névleges fordulatszám
	Átmérő
	II. érintésvédelmi osztály (kettős szigetelés)
	A termék az iOS és Android platformokkal kompatibilis vezeték nélküli adatátvitelhez használható.



### 2.1 Általános biztonsági tudnivalók az elektromos kéziszerszámokhoz

**⚠ FIGYELMEZTETÉS** Olvasson el minden biztonsági tudnivalót és utasítást, illusztrált anyagot és műszaki adatot, amelyet ehhez az elektromos kéziszerszámmal mellékeltek. Az alábbi biztonsági tudnivalók és utasítások betartásának elmulasztása áramütéshez, tűzhöz és/vagy súlyos testi sérüléshez vezethet.

**Őrizzon meg minden biztonsági tudnivalót és utasítást a jövőbeni használatához.**

A biztonsági utasításokban használt „elektromos kéziszerszám” fogalom hálózatról üzemelő elektromos kéziszerszámokra (tápkábelrel együtt érve) és akkumulátoros elektromos kéziszerszámokra (tápkábel nélküli) vonatkozik.

#### Munkahelyi biztonság

- ▶ **Tartsa tisztán a munkahelyét és jól világítsa meg.** Rendetlen munkahelyek és megvilágítatlan munkaterületek balesetekhez vezethetnek.
- ▶ **Ne dolgozzon az elektromos kéziszerszámmal olyan robbanásveszélyes környezetben, ahol éghető folyadékok, gázok vagy porok vannak.** Az elektromos kéziszerszámok szikrákat bocsáthatnak ki, amelyek meggyújthatják a port vagy a gyúlékony gőzöket.
- ▶ **Tartsa távol a gyerekeket és az idegen személyeket a munkahelytől, ha az elektromos kéziszerszámot használja.** Ha elvonják a figyelmét a munkáról, könnyen elvesztheti az uralmát a berendezés felett.

#### Elektromos biztonsági előírások

- ▶ **Az elektromos kéziszerszám csatlakozódugójának illeszkednie kell a dugaszolóaljzatba. A csatlakozódugót semmilyen módon sem szabad megváltoztatni. Védőföldeléssel ellátott elektromos kéziszerszámokhoz ne használjon csatlakozóadaptert.** Az eredeti csatlakozódugó és a hozzá illeszkedő csatlakozóaljzat csökkenti az áramütés kockázatát.
- ▶ **Ne érjen hozzá földelt felületekhez, például csövekhez, fűtőtestekhez, tűzhelyekhez és hűtőszekrényekhez.** Az áramütés veszélye megnövekszik, ha a teste le van földelve.
- ▶ **Tartsa távol az elektromos kéziszerszámokat az esőtől és a nedvesség hatásaitól.** Ha víz hatol be az elektromos kéziszerszámba, az növeli az áramütés kockázatát.
- ▶ **Ne használja a csatlakozókábelt a rendeltetésétől eltérő célokra, vagyis az elektromos kéziszerszámot soha ne hordozza vagy akassza fel a kábelnél fogva, és soha ne húzza ki a hálózati csatlakozódugót a kábelnél fogva. Tartsa távol a csatlakozókábelt hőforrásoktól, olajtól, éles élektől és sarkaktól, mozgó alkatrészekről.** A sérült vagy összetekert csatlakozókábel növeli az áramütés kockázatát.
- ▶ **Ha az elektromos kéziszerszámmal szabadban dolgozik, akkor csak a szabadban való használatra engedélyezett hosszabbítókat használjon.** A kültérre is alkalmas hosszabbítókat használata csökkenti az áramütés kockázatát.
- ▶ **Használjon hibaáram-védőkapcsolót, ha az elektromos kéziszerszám nedves környezetben történő üzemeltetése nem kerülhető el.** A hibaáram-védőkapcsoló használata csökkenti az áramütés kockázatát.

#### Személyi biztonsági előírások

- ▶ **Munka közben mindig figyeljen, ügyeljen arra, amit csinál, és meggondoltan dolgozzon az elektromos kéziszerszámmal. Ne használja az elektromos kéziszerszámot, ha fáradt, illetve ha kábítószert, alkoholt vagy gyógyszer hatása alatt áll.** Az elektromos kéziszerszámmal végzett munka közben már egy pillanatnyi figyelmetlenség is komoly sérülésekhez vezethet.
- ▶ **Viseljen személyi védőfelszerelést, és mindig viseljen védőszemüveget.** Az elektromos kéziszerszám alkalmazásának megfelelő személyi védőfelszerelések, úgymint porvédő álarc, csúszásbiztos védőcipő, védősapka és fülvédő használata csökkenti a személyi sérülések kockázatát.
- ▶ **Kerülje az elektromos kéziszerszám akaratlan üzembe helyezését. Mielőtt az elektromos kéziszerszámot az elektromos hálózatra és/vagy az akkumulátorra csatlakoztatja, vagy felveszi, ill. szállítja, győződjön meg arról, hogy a gép ki van kapcsolva.** Ha az elektromos kéziszerszám felemelése közben az ujját a kapcsolón tartja, vagy ha a gépet bekapcsolott állapotban csatlakoztatja az áramforráshoz, az baleseteket okozhat.
- ▶ **Az elektromos kéziszerszám bekapcsolása előtt feltétlenül távolítsa el a beállító szerszámokat vagy csavarulcsokat.** Az elektromos kéziszerszám forgó részeiben felejtett beállító szerszám vagy csavarulcs sérüléseket okozhat.
- ▶ **Kerülje el a normálistól eltérő testtartást. Ügyeljen arra, hogy mindig biztosan álljon és megtartsa az egyensúlyát.** Így az elektromos kéziszerszám felett váratlan helyzetekben is jobban tud uralkodni.





- ▶ **Viseljen megfelelő munkaruhát. Ne viseljen bő ruhát vagy ékszereket. Tartsa távol a haját, a ruháját és a kesztyűjét a mozgó részekről.** A bő ruhát, az ékszereket és a hosszú haját a mozgó alkatrészek magukkal ránthatják.
- ▶ **Ha az elektromos kéziszerszáma fel lehet szerelni a por elszívásához és összegyűjtéséhez szükséges berendezéseket, ellenőrizze, hogy azok megfelelő módon hozzá vannak kapcsolva a szerszámozhoz, és rendeltetésüknek megfelelően működnek.** Porelszívó egység használata csökkenti a munka során keletkező por veszélyes hatását.
- ▶ **Ne ringassa magát hamis biztonságérzetbe, és ne hagyja figyelmen kívül az elektromos kéziszerszám biztonsági előírásait, akkor sem, ha az elektromos kéziszerszámot hosszú ideje használja, és ezáltal jól ismeri.** A figyelmetlen kezelés a másodperc tört része alatt súlyos sérülésekhez vezethet.

#### Az elektromos kéziszerszám használata és kezelése

- ▶ **Ne terhelje túl a gépet. Munkájához csak az arra szolgáló elektromos kéziszerszámot használja.** A megfelelő elektromos kéziszerszámmal a megadott teljesítménytartományon belül jobban és biztonságosabban lehet dolgozni.
- ▶ **Ne használjon olyan elektromos kéziszerszámot, amelynek a kapcsolója elromlott.** Egy olyan elektromos kéziszerszám, amelyet nem lehet sem be-, sem kikapcsolni, veszélyes, és meg kell javíttatni.
- ▶ **A gép beállítása, a tartozékok cseréje vagy a gép lehelyezése előtt húzza ki a csatlakozódugót a csatlakozóaljzatból és/vagy vegye ki a kivethető akkut a gépből.** Ez az elővigyázatossági intézkedés meggátolja a gép szándékolatlan üzembe helyezését.
- ▶ **A használaton kívüli elektromos kéziszerszámokat olyan helyen tárolja, ahol azokhoz gyerekek nem férhetnek hozzá. Ne hagyja, hogy olyan személyek használják az elektromos kéziszerszámot, akik nem ismerik a szerszámot, vagy nem olvasták el ezt az útmutatót.** Az elektromos kéziszerszámok veszélyesek, ha azokat gyakorlatlan személyek használják.
- ▶ **Mindig gondosan tartsa karban az elektromos kéziszerszámot és a tartozékokat. Ellenőrizze, hogy a mozgó alkatrészek kifogástalanul működnek-e, nincsenek-e beszorulva, és nincsenek-e eltörve vagy megrongálódva olyan alkatrészek, amelyek hátrányosan befolyásolhatják az elektromos kéziszerszám működését. Használat előtt javíttassa meg a gép megrongálódott alkatrészeit.** Sok balesetnek a rosszul karbantartott elektromos kéziszerszám az oka.
- ▶ **Tartsa tisztán és élesen a vágószerszámokat.** Az éles vágóélekkel rendelkező és gondosan ápolott vágószerszámok ritkábban ékelődnek be, és azokat könnyebben lehet vezetni és irányítani.
- ▶ **Az elektromos kéziszerszámokat, tartozékokat, betétszerszámokat stb. a jelen utasítások figyelembevételével használja. Vegye figyelembe a munkafeltételeket és a kivitelezendő munka sajátosságait.** Az elektromos kéziszerszám eredeti rendeltetésétől eltérő célokra való alkalmazása veszélyes helyzetekhez vezethet.
- ▶ **A markolatot és fogófelületeket tartsa száraz, tiszta, olaj- és zsírmentes állapotban.** A csúszós markolatok és fogófelületek nem teszik lehetővé az elektromos kéziszerszám biztonságos üzemeltetését és ellenőrzését az előre nem látható helyzetekben.

#### Szerviz

- ▶ **Az elektromos kéziszerszámot csak szakképzett személyzet javíthatja, kizárólag eredeti pótalkatrészek felhasználásával.** Ez biztosítja, hogy az elektromos kéziszerszám biztonságos maradjon.

## 2.2 biztonsági tudnivalók szalagos csiszolóhoz és dobcsiszolóhoz

- ▶ **Az elektromos kéziszerszámot a fogantyú szigetelt felületénél fogja, mivel a csiszolófelület eltávolíthatja a saját elektromos csatlakozókábelét.** A feszültséget vezető vezeték megsérülése miatt feszültség alá kerülhetnek a gép fém alkatrészei, és ez elektromos áramütést okozhat.

## 2.3 Kiegészítő biztonsági tudnivalók

### Személyi biztonsági előírások

- ▶ A gépet csak kifogástalan műszaki állapotban használja.
- ▶ Soha ne végezzen módosításokat vagy változtatásokat a gépen.
- ▶ A gépet mindig két kézzel tartsa az erre szolgáló markolatoknál. A markolatot tartsa mindig szárazon és tisztán.
- ▶ Ne érintse meg a gép forgó alkatrészeit - Sérülésveszély!
- ▶ A gép használata során viseljen megfelelő védőszemüveget, fülvédőt, védőkesztyűt és könnyű légzőmaszkot.
- ▶ Tartson munkaszüneteket és végezzen gyakorlatokat ujjai jobb vérellátása érdekében. Hosszabb idejű munkavégzés esetén a rezgések zavart okozhatnak az ujjak, a kéz és a csukló véredényeiben vagy idegrendszerében.
- ▶ Gyenge személy ne használja a gépet betanítás nélkül. A gépet tartsa távol a gyermekektől.



- ▶ A munka megkezdése előtt tisztázza a munka során keletkező por veszélyességi besorolását. Használjon hivatalosan engedélyezett védelmi osztályú ipari porszívót, amely megfelel a helyi porvédelmi előírásoknak.
- ▶ Lehetőség szerint használjon porelszívót és megfelelő mobil portalanítót. Ólomtartalmú festékek, néhány fafajta, valamint fém pora káros lehet az egészségre.
- ▶ Gondoskodjon a munkaterület jó szellőzéséről és szükség esetén viseljen az adott porhoz megfelelő légzőmaszkot. Ezen porok belélegzése vagy érintése a gép kezelőjénél vagy a közelében tartózkodóknál allergiás reakciót válthat ki, és/vagy légzési nehézséget okozhat. Bizonyos porok, mint például a tölgypora vagy a bükkfa pora rákkeltő, különösen ha fakezelési adalékanyagokkal (kromát, favedő anyagok) együtt használják azokat. Az azbeszttartalmú anyagokat csak szakemberek munkálthatják meg.
- ▶ A sérülés veszélyének csökkentése érdekében csak eredeti **Hilti** tartozékokat és szerszámokat használjon.
- ▶ Tartsa be az Ön országában érvényes nemzeti munkavédelmi követelményeket.

### **Elektromos biztonsági előírások**

- ▶ A munka megkezdése előtt ellenőrizze a munkaterületet, hogy nincsenek-e rejtett elektromos vezetékek, ill. gáz- és vízcsővek. A külső fémrészek áramütést okozhatnak, ha munka közben véletlenül megsért egy elektromos vezetékét.
- ▶ Ne érintse meg a csatlakozó- és a hosszabbítókábelt, ha az munka közben megsérül. Húzza ki a hálózati dugót a csatlakozóaljzatból. Rendszeresen ellenőrizze a gép csatlakozóvezetékét, és sérülés esetén cseréltesse ki egy **Hilti** Szervizzel. Rendszeresen ellenőrizze a hosszabbítókábelt, és cserélje ki, ha sérült.
- ▶ A szennyezett gépet vezetőképes anyagokkal történt gyakori munkavégzés esetén rendszeres időközönként ellenőriztetni kell a **Hilti** Szervizzel. A gép felületére tapadó por, mindenképp az elektromosan vezető anyagok pora, illetve a nedvesség kedvezőtlen körülmények között áramütéshez vezethet.

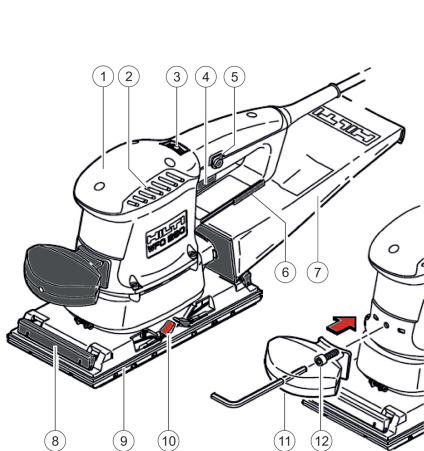
### **Az elektromos kéziszerszámok gondos kezelése és használata**

- ▶ Rögzítse a munkadarabot. A szorítóval vagy satuval befogott munkadarab rögzítése biztosabb, mint a kézzel megtartotté.
- ▶ Lehelyezés előtt várja meg, hogy az elektromos kéziszerszám leálljon.
- ▶ Áramkimaradás esetén kapcsolja ki az elektromos kéziszerszámot és húzza ki a hálózati csatlakozót, hogy az áram visszatérésekor megakadályozza a működés akaratlan beindulását.
- ▶ A csiszoló tárcsákat a gyártó által előírt módon, gondosan kell tárolni és kezelni.
- ▶ Tárcsatörés, leesés vagy egyéb mechanikai sérülés után vizsgálta meg a gépet a **Hilti** Szervizzel.
- ▶ A munkák során a gép hálózati kábelét és a hosszabbítókábelt a gép hátsó részének irányába vezesse el.
- ▶ A terméket ne tegye ki csapadéknak, ne használja nedves vagy nyirkos környezetben.



### 3 Leírás

#### 3.1 Termékáttekintés



- ① Markolatfelület
- ② Szellőzőnyílások
- ③ Beállítókerék a rezgésszám beállításához
- ④ Be/ki kapcsoló
- ⑤ Rögzítőgomb
- ⑥ Retesz
- ⑦ Porzsák
- ⑧ Fogókengyel
- ⑨ Csiszolótalp
- ⑩ Fogó reteszelve
- ⑪ A pótfogantyú rögzítőcsavarja
- ⑫ Pótfogantyú
- ⑬ Csiszolólap (tépőzár)
- ⑭ Csiszolólap
- ⑮ Elszívóadapter
- ⑯ Elszívőtömlő
- ⑰ Csiszolótalp csavarjai

#### 3.2 Rendeltetésszerű géphasználat

Az itt ismertetett termék egy kézzel vezetett, elektromos meghajtású rezgőcsiszoló. Különböző anyagok, például fa, festékek, lakkok, spatulyázómassza, fém és műanyag száraz csiszolására használható. Csak a típusablán feltüntetett hálózati feszültségen és frekvencián üzemeltethető, víz használata nélkül.

#### 3.3 Pótfogantyú

A termék pótfogantyúval van felszerelve. Ez lehetővé teszi a kényelmes kezelést és az erő optimális eloszlását a nagy le munkálási teljesítmény érdekében.

#### 3.4 Porelszívó egység

Ez a termék beépített porelszívó egységgel és porzsákkal van felszerelve. A készülékkel együtt szállított adapterrel megfelelő külső elszívőberendezésre csatlakoztatható.

A porelszívó egység csökkenti a környezeti porterhelést és megakadályozza az erősebb szennyeződést.

#### 3.5 Szállítási terjedelem

Rezgőcsiszoló, oldalsó markolat, használati utasítás.

A termékhez engedélyezett további rendszertartozékok a **Hilti Store** webáruházban vagy a **www.hilti.group** weboldalon találhatóak

### 4 Műszaki adatok

#### 4.1 Műszaki adatok

	<b>WFO 280</b>
<b>A 01 EPTA-eljárásnak megfelelő tömeg</b>	2,8 kg
<b>Névleges teljesítményfelvétel</b>	350 W
<b>Löketszám névleges terhelés alatt</b>	3 000 min ... 11 000 min
<b>Csiszolótalp</b>	223 x112 mm
<b>Excentrikusság</b>	1,3 mm
<b>Rezgőkör átmérője</b>	2,6 mm



	WFO 280
Elszívócsanak külső átmérője	30 mm
Környezeti hőmérséklet működés közben	-17 °C ... 60 °C
Tárolási hőmérséklet	-20 °C ... 70 °C

#### 4.2 Zajinformációk és rezgési értékek az EN 62841 szabvány szerint

A jelen útmutatókban megadott hangnyomás- és rezgésértékeket egy szabványosított mérési eljárás keretében mértük meg, és alkalmasak elektromos kéziszerszámok egymással történő összehasonlítására. Az értékek emellett alkalmasak az expozíció előzetes megbecsülésére.

A megadott adatok az elektromos szerszám fő alkalmazási területeire vonatkoznak. Ha az elektromos kéziszerszámot más célra, eltérő betétszerszámokkal használják, vagy nem megfelelően tartják karban, akkor az adatok eltérőek lehetnek. Ez jelentősen megnövelheti az expozíciókat a munkaidő teljes időtartama alatt. Az expozíció pontos megbecsüléséhez azokat az időszakokat is figyelembe kell venni, amikor a gépet lekapcsolták, vagy a gép ugyan működik, de ténylegesen nincs használatban. Ez jelentősen csökkentheti az expozíciókat a munkaidő teljes időtartama alatt.

Hozzon kiegészítő intézkedéseket a kezelő védelme érdekében a hang és/vagy a rezgés hatásai ellen, mint például: Elektromos kéziszerszámok és betétszerszámok karbantartása, a gépkezelő kezének melegen tartása, a munkafolyamatok megszervezése.

#### Zajkibocsátási értékek

Hangteljesítmény ( $L_{WA}$ )	89 dB(A)
Kibocsátási hangnyomásszint ( $L_{pA}$ )	81 dB(A)
Hangnyomásszint bizonytalansága (K)	3 dB(A)

#### Rezgési összértékek

Felületcsiszolás standard fogantyúval ( $a_{h,AG}$ )	1,63 m/s <sup>2</sup>
Rezgégyorsulási értékek bizonytalansága (K)	1,5 m/s <sup>2</sup>

## 5 A munkahely előkészítése

### VIGYÁZAT

**Sérülésveszély!** A termék véletlen elindítása.

- ▶ A gép beállítása vagy az alkatrészek cseréje előtt húzza ki a hálózati csatlakozót.

Vegye figyelembe a dokumentumban és a terméken található biztonsági utasításokat és figyelmeztetéseket.

#### 5.1 Pótfogantyú felszerelése

- ▶ Imbuszkulccsal rögzítse a pótfogantyút a burkolatra.

#### 5.2 Csiszolólappal felszerelése

A csiszolólapok felszerelésére különböző lehetőségek állnak rendelkezésre.

##### 5.2.1 Csiszolólappal felszerelése tépőzárral

1. Húzza ki a hálózati dugót a csatlakozóaljzatból.
2. A csiszolólap felnyomásakor ügyeljen arra, hogy annak furatai egybeessenek a csiszolótalp furataival.
3. Nyomja rá a csiszolólapot a csiszolótalpra.
4. A munka megkezdése előtt ellenőrizze, hogy a fogókengyel reteszelve van-e.

##### 5.2.2 Csiszolólappal felszerelése szorítóelemmel

1. Húzza ki a hálózati dugót a csatlakozóaljzatból.
2. Nyomja meg a fogókengyel kireteszelő gombját.
  - ▶ Ezzel elől kireteszeli a fogókengyelt, és szabaddá teszi a csiszolólap befogóját.
3. Vezesse be a csiszolólapot a fogókengyelbe, majd a csiszolótalpra.
4. A csiszolólap behelyezésekor ügyeljen arra, hogy annak furatai egybeessenek a csiszolótalp furataival.



5. Rögzítse a csiszolólapot, majd ezt követően húzza meg a fogókengyel kireteszelő gombjával.
  - ▶ A fogókengyel kireteszelő gombjának mindkét oldalán be kell pattannia.
6. Ügyeljen arra, hogy munkavégzés során a fogókengyel mindig reteszelve legyen.

### 5.3 Rezgésszám beállítása

A rezgésszám a megmunkálandó anyagtól függ. Próbák alapján határozza meg az optimális rezgésszámot. Vegye figyelembe a csiszolólapok termékinformációit és az alkalmazási táblázatokat.

- ▶ A beállítókeréken állítsa be a rezgésszámot 1 (kicsi) és 6 (nagy) között.
- ▶ Az elektronika állandó értéken tartja a beállított rezgésszámot terhelés alatt is.

### 5.4 Porzsák felszerelése

1. Húzza ki ütközésig a markolat alsó részén található műanyag tolattyút.
2. Majd helyezze fel a porzsákat az elszívócsonkra.
  - ▶ Ügyeljen arra, hogy a műanyag tolattyú befogjon a porzsák erre a célra szolgáló fülébe.

### 5.5 Külső elszívőkészülék csatlakoztatása

Mindig csatlakoztasson a gépre egy elszívőkészüléket, ha hosszabb ideig fát vagy olyan anyagot munkál meg, amelynél egészségre ártalmas por keletkezhet.

1. Szerelje fel az elszívóadaptert.
2. Csatlakoztassa az elszívőtömlőt egy megfelelő külső elszívőkészülékre.

## 6 Üzemeltetés

### FIGYELMEZTETÉS

**Sérült kábel miatt fellépő veszély!** Azonnal csatlakoztassa le a készüléket és a kábelt a hálózatról, ha munka közben megsérül a hálózati kábel vagy a hosszabbítókábel. Ne érintse meg a meghibásodott részt!

- ▶ Rendszeresen ellenőrizze a csatlakozóvezetéseket. Cserélje ki a hibás hosszabbítókábelt. Cseréltesse ki a sérült csatlakozókábelt egy felhatalmazott szakemberrel.

Mindig ajánlott legfeljebb 30 mA kioldóáramú hibaáram-védőkapcsolót (RCD) használni.

### 6.1 Biztonság

#### VIGYÁZAT

**Sérülésveszély!** A betétszerszám forró és/vagy nagyon éles is lehet.

- ▶ A betétszerszám cseréjekor viseljen védőkesztyűt.
- ▶ Forró betétszerszámot soha ne helyezzen gyúlékony aljzatra.

### 6.2 Bekapcsolás

Bedugás előtt győződjön meg arról, hogy a termék ki van kapcsolva.

1. Helyezze be a gép csatlakozódugóját az aljzatba.
2. Nyomja meg a be-/kikapcsoló gombot.
  - ▶ A motor jár.
3. A reteszelőgombbal reteszelve a lenyomott be-/kikapcsoló gombot.
  - ▶ A motor tartósan működik.

### 6.3 Csiszolás

A csiszolási képet és a lemunkálási teljesítményt a csiszolólap (szemcsézet, minőség), valamint az fordulatszám és a rászorítóerő határozza meg.

1. A bekapcsolt rezgőcsiszolót a teljes csiszolófelülettel helyezze fel a megmunkálandó munkadarabra.



- Mérsékelt nyomással mozgassa a rezgőcsiszolót a munkadarabon.

## 6.4 Kikapcsolás

- Engedje el a be-/kikapcsoló gombot, vagy nyomja meg folyamatos üzemben, majd engedje el.
  - A motor leáll.

## 7 Ápolás és karbantartás

### FIGYELMEZTETÉS

**Elektromos áramütés veszélye!** A csatlakoztatott hálózati kábellel végzett ápolás és karbantartás súlyos sérülésekhez és égési sérülést okozhat.

- Minden ápolási és karbantartási munka előtt húzza ki a hálózati csatlakozót!

### Ápolás

- Óvatosan távolítsa el a szilárdan tapadó szennyeződést.
- Száraz kefével tisztítsa meg óvatosan a szellőzőnyílásokat.
- A házat csak enyhén nedves kendővel tisztítsa. Ne használjon szilikontartalmú ápolószert, mivel az károsíthatja a műanyag alkatrészeket.

### Karbantartás


### FIGYELMEZTETÉS

**Áramütés veszélye!** Az elektromos alkatrészek nem szakszerű javítása súlyos sérülésekhez és égési sérülésekhez vezethet.


- A gép elektromos részeit csak szakképzett villamosági szakember javíthatja.
- Rendszeresen ellenőrizze a látható részeket sérülés, illetve a kezelőelemeket kifogástalan működés szempontjából.
- Sérülések és/vagy funkciózavar esetén ne működtesse a terméket. Azonnal javíttassa meg a **Hilti** Szervizben.
- Az ápolási és karbantartási munkák után minden védőfelszerelést szereljen fel, és ellenőrizze a gép működését.

 A biztonságos üzemelés érdekében csak eredeti pótalkatrészeket és fogyóanyagokat használjon. Az általunk engedélyezett pótalkatrészeket, fogyóanyagokat és tartozékokat termékéhez megtalálja a **Hilti Store** helyeken vagy az alábbi címen: [www.hilti.group](http://www.hilti.group).

## 7.1 Tépőzárás csiszolólap cseréje

- Kapcsolja ki a terméket.
- Húzza ki a hálózati dugót a csatlakozóaljzatból.
- Húzza le a csiszolólapot.
- Tisztítsa meg a csiszolólapot.
- Szereljen fel egy új csiszolólapot .  64

## 7.2 Csiszolólappal cseréje szorítóelemmel

- Kapcsolja ki a terméket.
- Húzza ki a hálózati dugót a csatlakozóaljzatból.
- A lekerekített végek kétoldali megemelésével reteszelje ki a fogókengyelt.
- Távolítsa el az elhasznált csiszolólapot.
- Tisztítsa meg a csiszolólapot.
- Szereljen fel egy új csiszolólapot .  64

## 7.3 A fogókengyel cseréje

- A lekerekített végek kétoldali megemelésével reteszelje ki a fogókengyelt.
- Húzza előre a fogókengyelt.
- Emelje meg a fogókengyelt.
- Hüvelykujjával és mutatóujjával nyomja össze mindkét végét.



5. Húzza ki előre a fogókengyelt a rezgőcsiszoló házából.
6. Cserélje ki a fogókengyelt.
7. Most a kiszereléssel ellentétes sorrendben helyezzen vissza minden alkatrészt.

#### 7.4 Csiszolótalp cseréje

1. Megfelelő szerszámmal távolítsa el a 8 kombinált Torx-csavart.
2. Vegye le a csiszolótalpat.
3. Helyezze fel a kívánt csiszolótalpat.
4. Helyezze vissza a csavarokat, majd húzza meg azokat.

### 8 Szállítás és tárolás

- Az elektromos gépet ne szállítsa behelyezett szerszámmal.
- Az elektromos gépet mindig kihúzott hálózati csatlakozóval tárolja.
- A gépet száraz helyen, gyermekek, valamint illetéktelen személyek számára nem hozzáférhető módon tárolja.
- Hosszabb szállítást vagy raktározást követően ellenőrizze az elektromos gép sértetlenségét a használatba vétel előtt.

### 9 Segítség zavarok esetén

Az ebben a táblázatban fel nem sorolt zavarok, illetve olyan zavarok esetén, amelyeket saját maga nem tud megjavítani, kérjük, forduljon a **Hilti** Szervizhez.

#### 9.1 Segítség zavarok esetén

Üzemzavar	Lehetséges ok	Megoldás
A termék nem indul.	A hálózati áramellátás megszakadt.	▶ Csatlakoztasson egy másik elektromos gépet és ellenőrizze a működést.
	Hibás a hálózati kábel vagy a csatlakozódugó.	▶ Ellenőriztesse elektromos szakemberrel az elektromos csatlakozókábelt és a dugót, szükség esetén cserélje ki azokat.
	A szén elkopott.	▶ Ellenőriztesse elektromos szakemberrel a gépet és szükség esetén cserélje ki a szénkeféket.
A termék nem működik.	A termék túlterhelt.	▶ Engedje el a be-/kikapcsoló gombot, majd nyomja meg ismét. Hagyja a terméket kb. 30 másodpercig üresjáratban működni.
A termék nem teljes teljesítménnyel működik.	A hosszabbítókábel keresztmetszete túl kicsi.	▶ Használjon megfelelő keresztmetszetű hosszabbítókábelt.

### 10 Ártalmatlanítás

A **Hilti** gépek nagyrészt újrahasznosítható anyagokból készülnek. Az újrahasznosítás előtt az anyagokat gondosan szét kell válogatni. A **Hilti** sok országban már visszaveszi használt gépét újrahasznosítás céljára. Kérdezze meg a **Hilti** ügyfélszolgálatot vagy kereskedelmi tanácsadóját.



- ▶ Az elektromos kéziszerszámokat, elektromos készülékeket és akkukat ne dobja a háztartási szemétkébe!





RoHS qr.hilti.com/r934

A következő linkeken elérhető a veszélyes anyagok táblázata: [qr.hilti.com/r934](http://qr.hilti.com/r934)  
A dokumentáció végén található QR-kódon keresztül elérhető a RoHS táblázat.


## 12 Gyártói garancia

- ▶ A jótállás feltételeire vonatkozó kérdéseivel forduljon a helyi **Hilti** partneréhez.

## Originalna navodila za uporabo

### 1 Informacije glede navodil za uporabo

#### 1.1 K tem navodilom za uporabo

- **Opozorilo!** Pred uporabo izdelka se prepričajte, da ste prebrali in razumeli navodila za uporabo, priložena izdelku, vključno z navodili, varnostnimi in drugimi opozorili, slikami in specifikacijami. Predvsem se seznanite z vsemi navodili, varnostnimi in drugimi opozorili, slikami, specifikacijami, sestavnimi deli in funkcijami. Če tega ne storite, lahko pride do električnega udara, požara in/ali hudih telesnih poškodb. Shranite navodila za uporabo, vključno z vsemi navodili ter varnostnimi in drugimi opozorili, za kasnejšo uporabo.
- Izdelki **HILTI** so namenjeni profesionalnim uporabnikom; uporablja, vzdržuje in servisira jih lahko le pooblaščen in ustrezno usposobljeno osebe. To osebe je treba dodatno poučiti o nevarnostih, ki se pojavljajo pri delu. Izdelek in njegovi pripomočki so lahko nevarni, če jih nepravilno uporablja nestrokovno osebe in če se uporabljajo v nasprotju z namembnostjo.
- Priložena navodila za uporabo ustrezajo tehničnim standardom v času tiska. Aktualna različica je vedno na voljo na spletu na strani z izdelki Hilti. Odprite povezavo ali poskenirajte kodo QR v teh navodilih za uporabo, ki je označena s simbolom .
- Izdelek predajte drugi osebi le s temi navodili za uporabo.

#### 1.2 Legenda

##### 1.2.1 Opozorila

Opozorila opozarjajo na nevarnosti pri delu z izdelkom. Uporabljajo se naslednje signalne besede:

##### NEVARNOST

##### NEVARNOST !

- ▶ Za neposredno grozečo nevarnost, ki lahko pripelje do težjih telesnih poškodb ali do smrti.

##### OPOZORILO

##### OPOZORILO !

- ▶ Za morebitno grozečo nevarnost, ki lahko povzroči težke telesne poškodbe ali smrt.

##### PREVIDNO

##### PREVIDNO !

- ▶ Za možno nevarnost, ki lahko pripelje do telesnih poškodb ali materialne škode.





### 1.2.2 Simboli v dokumentaciji

V navodilih za uporabo se pojavljajo naslednji simboli:

	Pred uporabo preberite navodila za uporabo
	Navodila za uporabo in druge uporabne informacije
	Ravnanje z materiali, ki jih je mogoče znova uporabiti
	Električnih orodij in akumulatorskih baterij ne odstranjujte s hišnimi odpadki

### 1.2.3 Simboli na slikah

Na slikah so uporabljeni naslednji simboli:

	Te številke označujejo slike na začetku teh navodil
3	Oštevilčenje na slikah prikazuje postopek po korakih in se lahko razlikuje od delovnih korakov v besedilu
	Na sliki <b>Pregled</b> so uporabljene številke položajev, ki se nanašajo na številke v legendi poglavja <b>Pregled izdelka</b>
	Ta znak opozarja, da morate biti pri uporabi izdelka še posebej pozorni.

## 1.3 Simboli, ki so odvisni od izdelka

### 1.3.1 Simboli na izdelku

Na izdelku so lahko uporabljeni naslednji simboli:

	Uporabljajte zaščito za oči
	Uporabljajte zaščito za sluh
	Uporabljajte zaščitne rokavice
	Uporabljajte zaščito za dihala.
/min	Vrtljaji na minuto
RPM	Vrtljaji na minuto
n	Nazivno število vrtljajev
	Premer
	Razred zaščite II (dvojna izolacija)
	Izdelek podpira brezžični prenos podatkov, ki je združljiv z napravami iOS in Android.

## 2 Varnost

### 2.1 Splošna varnostna opozorila za električna orodja

**⚠ OPOZORILO preberite vsa varnostna opozorila, navodila, slike in tehnične podatke, priložene temu električnemu orodju.** Posledice neupoštevanja naslednjih opozoril so lahko električni udar, požar in/ali hude telesne poškodbe.

**Vsa varnostna opozorila in navodila shranite za v prihodnje.**



Pojem "električno orodje", ki smo ga uporabili v varnostnih opozorilih, se nanaša na električno orodje za priklop na električno omrežje (s priključnim kablom) ali na električno orodje na baterijski pogon (brez priključnega kabla).

#### **Varnost na delovnem mestu**

- ▶ **Poskrbite, da bo vaše delovno mesto vedno čisto in dobro osvetljeno.** Nered ali neosvetljena delovna območja lahko povzročijo nezgode.
- ▶ **Prosimo, da električnega orodja ne uporabljate v okolju, kjer je nevarnost eksplozije in v katerem se nahajajo gorljive tekočine, plini ali prah.** Električna orodja povzročajo iskrenje, zato se gorljiv prah ali pare lahko vnamejo.
- ▶ **Ne dovolite otrokom in drugim osebam, da bi se med delom približale električnemu orodju.** Druge osebe lahko odvrnejo vašo pozornost in izgubili boste nadzor nad orodjem.

#### **Električna varnost**

- ▶ **Priključni vtič električnega orodja mora ustrezati vtičnici. Vtiča pod nobenim pogojem ne smete spreminjati. Uporaba adapterskih vtičev v kombinaciji z zaščitnim ozemljenim električnim orodjem ni dovoljena.** Nespremenjen vtič in ustrezna vtičnica zmanjšujeta nevarnost električnega udara.
- ▶ **Izogibajte se telesnemu stiku z ozemljenimi površinami, na primer s cevmi, grelci, štedilniki in hladilniki.** Če je ozemljeno tudi vaše telo, obstaja povečano tveganje električnega udara.
- ▶ **Zavarujte električno orodje pred dežjem in vlago.** Vstop vode v električno orodje povečuje nevarnost električnega udara.
- ▶ **Električnega kabla ne uporabljajte za prenašanje ali obežanje električnega orodja ali za vlečenje vtiča iz vtičnice.** Električni kabel zavarujte pred vročino, oljem, ostrimi robovi ali stikom s premikajočimi se deli orodja. Poškodovan ali zavozlan električni kabel povečuje nevarnost električnega udara.
- ▶ **Če električno orodje uporabljate na prostem, uporabljajte samo podaljške, ki so primerni tudi za delo na prostem.** Uporaba podaljševalnega kabla, ki je primeren za uporabo na prostem, zmanjšuje nevarnost električnega udara.
- ▶ **Če se ne morete izogniti uporabi orodja v vlažnem okolju, uporabite zaščitno stikalo okvarnega toka.** Uporaba zaščitnega stikala okvarnega toka zmanjša tveganje električnega udara.

#### **Varnost oseb**

- ▶ **Bodite zbrani in pazite, kaj delate. Dela z električnim orodjem se lotite razumno. Nikoli ne uporabljajte orodja, če ste utrujeni ali pod vplivom drog, alkohola ali zdravil.** Trenutek nepazljivosti pri uporabi električnega orodja lahko privede do resnih poškodb.
- ▶ **Uporabljajte osebno zaščitno opremo in vedno nosite zaščitna očala.** Uporaba osebne zaščitne opreme, na primer protiprašne maske, nedrsečih zaščitnih čevljev, zaščitne čelade in glušnikov, odvisno od vrste in načina uporabe električnega orodja, zmanjšuje tveganje telesnih poškodb.
- ▶ **Preprečite nenameren zagon orodja. Preden električno orodje priključite na električno omrežje in/ali akumulatorsko baterijo, ga dvignete ali nosite, se prepričajte, da je izključeno.** Če med prenašanjem električnega orodja prst držite na stikalu oziroma če na električno omrežje priključite vklopljeno orodje, lahko pride do nezgode.
- ▶ **Preden vklopite električno orodje, z njega odstranite nastavitvena orodja ali vijaki ključ.** Orodje ali ključ na vrtečem se delu orodja lahko privedeta do poškodb.
- ▶ **Izogibajte se neobičajni telesni drži. Poskrbite za varno stojišče in ohranite ravnotežje.** Tako boste lahko v nepričakovani situaciji bolje obvladali električno orodje.
- ▶ **Nosite primerna oblačila. Ne nosite širokih oblačil ali nakita. Lasje, oblačila in rokavice ne smejo priti v stik s premikajočimi se deli orodja.** Ne nosite ohlapne obleke ali nakita, ker ju lahko zagrabijo premikajoči se deli orodja.
- ▶ **Če je na orodje možno namestiti priprave za odsesavanje in prestrezanje prahu, se prepričajte, da so le-te priključene in jih uporabljate na pravilen način.** Uporaba priprav za odsesavanje prahu zmanjšuje ogroženost zaradi prahu.
- ▶ **Ne podcenjujte nevarnosti in vedno upoštevajte varnostna navodila za električna orodja, tudi, če ste po večkratni uporabi nanje že dobro navajeni.** Nepredvidno ravnanje lahko v delčku sekunde povzroči hude poškodbe.

#### **Uporaba električnega orodja in ravnanje z njim**

- ▶ **Ne preobremenjujte orodja. Uporabljajte samo električno orodje, ki je predvideno za opravljanje vašega dela.** Z ustreznim električnim orodjem boste delali bolje in varneje v predvidenem območju zmogljivosti.
- ▶ **Ne uporabljajte električnega orodja, ki ima pokvarjeno stikalo.** Električno orodje, ki ga ni možno vklopiti ali izklopiti, je nevarno in ga je treba popraviti.



- ▶ **Pred nastavljanjem orodja, menjavo opreme in odlaganjem orodja izvlecite vtič iz vtičnice in/ali snemite odstranljivo akumulatorsko baterijo iz orodja.** Ta previdnostni ukrep onemogoča nepredviden zagon električnega orodja.
- ▶ **Električna orodja, ki jih ne uporabljate, shranjujte izven dosega otrok. Orodja ne smejo uporabljati osebe, ki niso seznanjene z njegovim delovanjem oziroma niso prebrale teh navodil za uporabo.** Električna orodja so nevarna, če jih uporabljajo neizkušene osebe.
- ▶ **Skrbno vzdržujte električna orodja in pribor. Preverite, ali premikajoči se deli delujejo brezhibno in se ne zatikajo, oziroma ali kakšen del orodja ni zlomljen ali poškodovan do te mere, da bi oviral delovanje električnega orodja. Pred ponovno uporabo je treba poškodovan del orodja popraviti.** Vzrok za številne nezgode so prav slabo vzdrževana električna orodja.
- ▶ **Rezalna orodja naj bodo ostra in čista.** Skrbno negovana rezalna orodja z ostrimi robovi se manj zatikajo in so boljje vodljiva.
- ▶ **Električno orodje, pribor, nastavke itd. uporabljajte v skladu s temi navodili. Pri tem upoštevajte delovne pogoje in vrsto dela, ki ga nameravate opravljati.** Uporaba električnega orodja v druge, nepredvidene namene, lahko privede do nevarnih situacij.
- ▶ **Ročaji in njihove površine morajo biti suhi, čisti ter brez olja in maščobe.** Če so ročaji in njihove površine spolzki, z orodjem ni mogoče varno rokovati in ga v primeru nepredvidljivih situacij obdržati pod nadzorom.

#### Servis

- ▶ **Električno orodje lahko popravlja samo usposobljen strokovnjak, in to izključno z originalnimi nadomestnimi deli.** Le tako bo tudi v prihodnje zagotovljena varna raba električnega orodja.

### 2.2 Varnostna opozorila za tračne brusilnike in brusilnike z brusilnim bobnom

- ▶ **Električno orodje držite samo za izolirane prijemalne površine, saj lahko pride brusilna površina in stik s priključnim kablom električnega orodja.** V primeru poškodbe vodnika pod napetostjo lahko napetost preide tudi na kovinske dele orodja in povzroči električni udar.

### 2.3 Dodatna varnostna opozorila

#### Varnost oseb

- ▶ Orodje uporabljajte samo v tehnično brezhibnem stanju.
- ▶ Orodja nikoli na noben način ne spreminjajte.
- ▶ Orodje držite vedno z obema rokama za predvidena ročaja. Ročaja morata biti suha in čista.
- ▶ Ne dotikajte se premikajočih se delov – nevarnost poškodb!
- ▶ Med uporabo orodja nosite ustrezna zaščitna očala, zaščito za sluh, zaščitne rokavice in lahko masko za zaščito dihal.
- ▶ Med delom si privoščite odmor in razgibalne vaje za boljše prekrvavitev prstov. Pri daljšem delu lahko vibracije povzročijo motnje prekrvavitve in živčnega sistema na prstih, rokah ali zapestjih.
- ▶ Orodje ni primerno za šibke osebe, ki se o uporabi niso podučile. Zavarujte orodje pred otroki.
- ▶ Pred pričetkom dela ugotovite razred nevarnosti nastajajočega prahu. Pri delu z orodjem uporabljajte le industrijske sesalnike za uradno potrjenim zaščitnim razredom v skladu z lokalno zakonodajo o zaščiti pred prahom.
- ▶ Če je le mogoče, uporabljajte odsesavanje prahu in ustrezne prenosni sesalnik. Prah nekaterih materialov, kot so npr. premazi, ki vsebujejo svinec, nekatere vrste lesa in kovin, je lahko zdravju škodljiv.
- ▶ Poskrbite za dobro prezračevanje delovnega mesta in po potrebi nosite masko za zaščito dihal, ki je namenjena za zaščito pred določenim prahom. Stik s prahom ali vdihavanje prahu lahko pri uporabniku ali osebah, ki so v bližini, povzročita alergične reakcije ali bolezni dihal. Prah določenih materialov, kot npr. hrast ali bukev, velja za kancerogen, še posebej v povezavi z dodatnimi snovmi za obdelavo lesa (kromati, sredstvo za zaščito lesa). Z materialom, ki vsebuje azbest, smejo delajo le strokovnjaki.
- ▶ Uporabljajte samo originalen pribor in orodje **Hilti**, tako da se boste izognili nevarnostim za nastanek poškodb.
- ▶ Upoštevajte nacionalne predpise za varstvo pri delu.

#### Električna varnost

- ▶ Preden začnete z delom, preverite, ali so v delovnem območju skriti električni vodi, plinske in vodovodne cevi. Zunanji kovinski deli na orodju lahko povzročijo električni udar, če nehote poškodujete električni vod pod napetostjo.
- ▶ Če pride pri delu do poškodbe priključnega kabla ali podaljška, se kabla ne smete dotikati. Izvlecite vtič iz vtičnice. Redno preverjajte priključni kabel orodja. Poškodovan kabel naj zamenja strokovnjak s pooblaščenega servisa **Hilti**. Redno preverjajte električni podaljšek in ga zamenjajte, če je poškodovan.



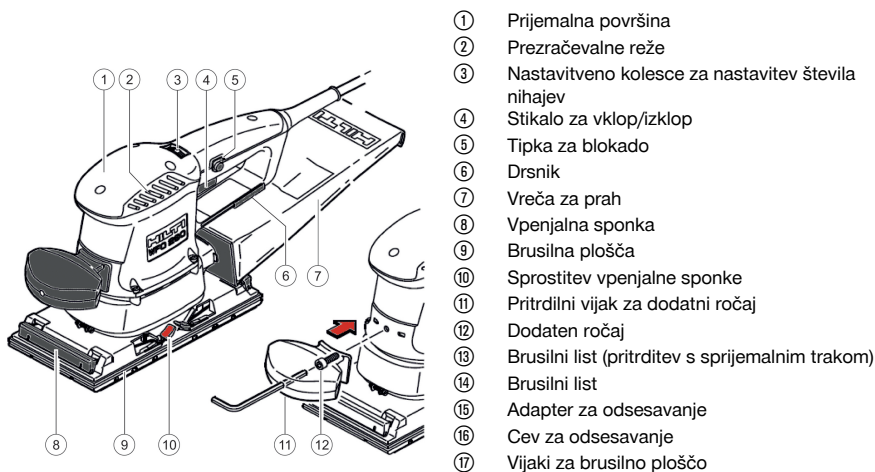
- Pri pogosti obdelavi prevodnih materialov naj umazano orodje redno pregledajo pri servisni službi **Hilti**. Prah, ki se sprijema na površino orodja (še posebej na prevodnih materialih), ali vlaga lahko v neugodnih razmerah povzročita električni udar.

### Skrbno ravnanje z električnimi orodji in njihova uporaba

- Obdelovanec pritrdite. Obdelovanec, ki je pritrjen z vpenjalno napravo ali primežem, je pritrjen varneje, kot če bi ga držali z roko.
- Preden orodje odložite, počakajte, da se ustavi.
- Pri prekinitvi električnega toka orodje izključite in izvlecite vtič iz vtičnice, da preprečite nenameren vklop orodja ob ponovni vzpostavitvi električnega toka.
- Brusilne plošče je treba skrbno hraniti in z njimi delati po proizvajalčevih navodilih.
- Če se plošča lomi, orodje pade na tla ali je podvrženo drugim mehanskim poškodbam, naj ga pregledajo pri servisni službi **Hilti**.
- Pri delu imejte priključni kabel in podaljšek vedno za orodjem.
- Izdelka ne izpostavljajte padavinam in ga ne uporabljajte v vlažnem ali mokrem okolju.

## 3 Opis

### 3.1 Pregled izdelkov



- ① Prijemalna površina
- ② Prezračevalne reže
- ③ Nastavitveno kolesce za nastavev števil nihaljev
- ④ Stikalo za vklop/izklop
- ⑤ Tipka za blokado
- ⑥ Drsnik
- ⑦ Vreča za prah
- ⑧ Vpenjalna sponka
- ⑨ Brusilna plošča
- ⑩ Sprostitev vpenjalne sponke
- ⑪ Pritrdilni vijak za dodatni ročaj
- ⑫ Dodaten ročaj
- ⑬ Brusilni list (pritrdivet s sprijemalnim trakom)
- ⑭ Brusilni list
- ⑮ Adapter za odsesavanje
- ⑯ Cev za odsesavanje
- ⑰ Vijaki za brusilno ploščo

### 3.2 Namenska uporaba

Opisani izdelek je ročni električni nihajni brusilnik. Namenjen je površinski obdelavi materialov, kot so les, barve, laki, izravnalna masa, kovina in plastika za suho brušenje.

Izdelka ni dovoljeno priklopiti na nobeno drugo omrežje kot na omrežje z napetostjo in frekvenco, ki ustreza podatkom na tipski ploščici, ali ga uporabljati z vodo.

### 3.3 Dodaten ročaj

Ta izdelek je opremljen z dodatnim ročajem. Tako se omogoči udobna uporaba in optimalna porazdelitev moči, predvsem za večjo količino odstranjenega materiala.

### 3.4 Odsesavanje prahu

Ta izdelek je opremljen z vgrajenim odsesavanjem s pomočjo vrečke za prah. S priloženim nastavkom lahko priklučite primerno zunanjo napravo za odsesavanje.

Odsesavanje znižuje obremenitev s prahom za okolico in preprečuje nastanek večjih nečistoč.



### 3.5 Obseg dobave

Nihajni brusilnik, stranski ročaj, navodila za uporabo.

Druge sistemske izdelke, ki so dovoljeni za vaš izdelek, najdete v centru **Hilti Store** ali na spletni strani: [www.hilti.group](http://www.hilti.group)

## 4 Tehnični podatki

### 4.1 Tehnični podatki

	WFO 280
Teža v skladu z EPTA-Procedure 01	2,8 kg
Nazivna poraba moči	350 W
Število gibov po nazivno obremenitvijo	3.000 min ... 11.000 min
Brusilna plošča	223 x112 mm
Ekscentričnost	1,3 mm
Premer nihajnega kroga	2,6 mm
Zunanji premer nastavka za odsesavanje	30 mm
Temperatura okolice med delovanjem	-17 °C ... 60 °C
Temperatura skladiščenja	-20 °C ... 70 °C

### 4.2 Informacije o hrupu in vrednosti tresljev so določene v skladu z EN 62841

Vrednosti zvočne tlaka in tresljev, ki so navedene v teh navodilih, so izmerjene v skladu s standardnim merilnim postopkom in se lahko uporabijo za medsebojno primerjavo električnih orodij. Primerne so tudi za predhodno oceno izpostavljenosti.

Navedeni podatki ponazarjajo dejansko uporabo električnega orodja. Če električno orodje uporabljate za druge namene, z neustreznimi nastavki ali ga ne vzdržujete pravilno, lahko vrednosti odstopajo. To lahko znatno poveča izpostavljenosti v celotnem delovnem časovnem obdobju.

Za točno oceno izpostavljenosti je treba upoštevati tudi čas, ko je orodje izključeno ali pa deluje, a ni dejansko v uporabi. To lahko znatno zmanjša izpostavljenosti v celotnem delovnem časovnem obdobju.

Upoštevajte dodatne varnostne ukrepe za zaščito uporabnika pred učinkom zvoka in/ali treslji, na primer: Vzdrževanje električnega orodja in nastavkov, zaščita rok pred mrazom in organizacija poteka dela.

#### Vrednosti emisij hrupa

Raven zvočne moči ( $L_{WA}$ )	89 dB(A)
Raven emisije zvočnega tlaka ( $L_{pA}$ )	81 dB(A)
Negotovost ravni zvoka (K)	3 dB(A)

#### Skupna vrednost tresljev

Površinsko brušenje s standardnim ročajem ( $a_{h,AG}$ )	1,63 m/s <sup>2</sup>
Negotovost vrednosti tresljev (K)	1,5 m/s <sup>2</sup>

## 5 Priprava dela

### PREVIDNO

**Nevarnost poškodb!** Nenameren vklop izdelka.

- Pred nastavljanjem orodja ali menjavo pribora izvlecite vtič iz vtičnice.

Upoštevajte varnostna navodila in opozorila v tej dokumentaciji in na izdelku.

### 5.1 Montaža dodatnega ročaja

- Pritrdite dodatni ročaj s pomočjo šestrobega ključa za ogrodje.

### 5.2 Montaža brusilnega lista

Za montažo brusilnih listov imate na voljo več možnosti.




### 5.2.1 Montaža brusilnega lista s sprejemalnim trakom 2

1. Izvlecite vtič iz vtičnice.
2. Pri pritiskanju brusilnega lista pazite na to, da bodo izvrtine ustrezale izvrtinam brusilne plošče.
3. Pritisnite brusilni list na brusilno ploščo.
4. Pred začetkom izvajanja del preverite, ali so vpenjalne sponke blokirane.

### 5.2.2 Montaža brusilnega lista z vpetjem 2

1. Izvlecite vtič iz vtičnice.
2. Uporabite odklep vpenjalne sponke.
  - ▶ Vpenjalna sponka se s sprednje strani odklene in sprost vpetje za brusilni list.
3. Namestite brusilni list v vpenjalno sponko in nato na brusilno ploščo.
4. Pri namestitvi brusilnega lista pazite na to, da bodo izvrtine ustrezale izvrtinam brusilne plošče.
5. Pritrdite brusilni list in ga vpnite s pomočjo odklepa vpenjalne sponke.
  - ▶ Odklep vpenjalne sponke se mora na obeh straneh zaskočiti.
6. Pazite na to, da bo vpenjalna sponka med delom vedno blokirana.

## 5.3 Nastavitev števila nihajev


 Število nihajev je odvisno od obdelovanca. S poskušanjem določite optimalno število nihajev. Upoštevajte informacije o izdelku brusilnih listov in preglednice za uporabo.

- ▶ Število nihajev nastavite na kolescu v območju od 1 (majhno) do 6 (veliko).
  - ▶ Elektronsko krmiljenje ohranja izbrano število nihajev tudi ob obremenitvi orodja.

## 5.4 Montaža vrečke za prah 3

1. Izvlecite plastični drsnik na spodnji strani ročaja do prislona.
2. Nato namestite vrečko za prah čez odsesovalni nastavek.
  - ▶ Pazite, da bo plastični drsnik segal v za to predvideno zaplato na vrečki za prah.

## 5.5 Priklonje zunanje naprave za odsesavanje 3

 Zunanjo napravo za odsesavanje priključite pri dolgotrajnejši obdelavi lesa ali materialov, pri katerih lahko nastane zdravju škodljiv prah.

1. Montirajte adapter za odsesavanje.
2. Priključite cev za odsesavanje primerne zunanje naprave za odsesavanje.

# 6 Uporaba

## OPOZORILO

**Nevarnost zaradi poškodovanega kabla!** Če pride pri delu do poškodb električnega kabla ali podaljška, orodje in kabel nemudoma odklopite z električnega omrežja. Ne dotikajte se poškodovanega dela kabla!

- ▶ Redno preverjajte vse priključne kable. Zamenjajte poškodovane kable. Če so priključni kabli poškodovani, naj jih popravijo v pooblaščenem servisu.

Priporočena je uporaba zaščitnega stikala okvarnega toka (RCD) z izklopnim tokom največ 30 mA.

## 6.1 Varnost

### PREVIDNO

**Nevarnost poškodb!** Nastavek je lahko vroč in/ali ima ostre robove.

- ▶ Pri menjavi nastavka uporabite zaščitne rokavice.
- ▶ Vročega nastavka nikoli ne odlagajte na vnetljive podlage.



## 6.2 Vkllop

Pred vstavljanjem v vtičnico se prepričajte, da je izdelek izklopljen.

1. Vtič vtaknite v vtičnico.
2. Pritisnite stikalo za vklop in izklop.
  - ▶ Motor deluje.
3. Pritisnjeno stikalo za vklop in izklop zaklenite s gumbom za zaklep.
  - ▶ Motor trajno deluje.

## 6.3 Brušenje



Rezultat brušenja in količina odstranjenega materiala sta odvisna od izbire brusilnega lista (zrnatost in kakovost), števila vrtljajev in sile pritiskanja.

1. Vkllopljen nihajni brusilnik položite s celotno brusilno površino na obdelovanca.
2. Srednje močno pritiskajte na nihajni brusilnik in ga premikajte po obdelovancu.

## 6.4 Izklop

- ▶ Izpustite stikalo za vklop in izklop ali pa ga pritisnite v trajnem načinu delovanja in ga nato izpustite.
  - ▶ Motor se zaustavi.

## 7 Nega in vzdrževanje



### OPOZORILO

**Nevarnost električnega udara!** Nega in vzdrževanje z vstavljenim vtičem lahko povzročita hude poškodbe in opekline.

- ▶ Pred nego in vzdrževanjem vedno izvlecite vtič!

### Nega

- Previdno odstranite sprijeto umazanijo.
- Prezračevalne reže previdno očistite s suho krtačo.
- Za čiščenje ohišja uporabljajte samo rahlo navlaženo krpo. Za čiščenje ne uporabljajte čistil, ki vsebujejo silikon, ker lahko poškodujejo plastične dele.

### Vzdrževanje



### OPOZORILO

**Nevarnost zaradi električnega udara!** Nepravilna popravila na električnih delih lahko povzročijo težke poškodbe in opekline.

- ▶ Električne komponente smejo popravljati samo strokovnjaki električarji.
- Redno preverjajte, ali so vidni deli orodja nepoškodovani in ali elementi za upravljanje delujejo brezhibno.
- Izdelka ne uporabljajte, če je poškodovan in/ali ne deluje brezhibno. Izdelek naj takoj popravi servis **Hilti**.
- Po končani negi in vzdrževanju namestite vse zaščitne naprave in preverite, ali delujejo brezhibno.



Za varno delo uporabljajte le originalne nadomestne dele in potrošni material. Seznam odobrenih nadomestnih delov, potrošnih materialov in pribora najdete v servisnem centru **Hilti Store** ali na spletni strani: [www.hilti.group](http://www.hilti.group).

## 7.1 Menjava brusilnega lista s sprijemalnim trakom

1. Izklopite izdelek.
2. Izvlecite vtič iz vtičnice.
3. Snemite brusilni list.
4. Očistite brusilno ploščo.
5. Namestite nov brusilni list . 74



## 7.2 Menjava brusilnega lista z vpetjem 2

1. Izklopite izdelek.
2. Izvlecite vtič iz vtičnice.
3. Odprite vpenjalno sponko tako, da dvignete oba zaokrožena konca.
4. Odstranite porabljen brusilni list.
5. Očistite brusilno ploščo.
6. Namestite nov brusilni list . 74

## 7.3 Menjava vpenjalne sponke 4

1. Odprite vpenjalno sponko tako, da dvignete oba zaokrožena konca.
2. Povlecite vpenjalno sponko naprej.
3. Dvignite vpenjalno sponko.
4. Pritisnite oba konca skupaj s palcem in kazalcem.
5. Povlecite vpenjalno sponko naprej iz ohišja nihajnega brusilnika.
6. Zamenjajte vpenjalno sponko.
7. Zdaj vstavite vse dele v obratnem vrstnem redu.

## 7.4 Menjava brusilne plošče 5

1. S primernim orodjem odstranite 8 kombiniranih torx vijakov.
2. Odstranite brusilno ploščo.
3. Namestite želeno brusilno ploščo.
4. Znova vstavite vijake in jih zategnite.

## 8 Transport in skladiščenje

- Električnega orodja ne transportirajte s priključenim nastavkom.
- Električno orodje vedno skladiščite z izvlečenim vtičem.
- Električno orodje skladiščite suho in zunaj dosega otrok ter nepooblaščenih oseb.
- Po daljšem prevozu ali skladiščenju in pred uporabo električnega orodja preverite, ali je le-to morda poškodovano.

## 9 Pomoč pri motnjah

V primeru motenj, ki niso navedene v tej preglednici oziroma jih sami ne znate odpraviti, se obrnite na naš servis **Hilti**.

### 9.1 Pomoč pri motnjah

Motnja	Možen vzrok	Rešitev
Izdelka ni mogoče vklopiti.	Električno napajanje je prekinjeno.	▶ Priključite drugo električno orodje in preverite, ali deluje.
	Poškodovan kabel ali vtič.	▶ Priključni kabel in vtič naj preveri električar in ju po potrebi zamenja.
	Obrabljene ščetke.	▶ Orodje naj preveri električar in po potrebi zamenja ščetke.
Izdelek ne deluje.	Izdelek je preobremenjen.	▶ Izpustite stikalo za vklop/izklop in ga znova pritisnite. Nato pustite orodje pribl. 30 sekund delovati v prostem teku.
Izdelek nima polne moči.	Podaljšek ima premajhen presek.	▶ Uporabite podaljšek zadostnega preseka.





## 10 Odstranjanje

Orodja **Hilti** so pretežno izdelana iz materialov, ki jih je mogoče znova uporabiti. Pogoj za ponovno uporabo materialov je ustrezno razvrščanje materiala. V mnogih državah servisi **Hilti** prevzamejo vaše odsluženo orodje. O tem se po zanimajte pri servisni službi **Hilti** ali svojem prodajnem svetovalcu.



- ▶ Električnih orodij, naprav in akumulatorskih baterij ne zavrzite skupaj z gospodinjstvi odpadki!

## 11 RoHS (direktiva o omejevanju uporabe določenih nevarnih snovi)



RoHS qr.hilti.com/r934

Na naslednjih povezavah najdete preglednico z nevarnimi snovmi: [qr.hilti.com/r934](http://qr.hilti.com/r934)  
Povezavo do preglednice RoHS najdete na koncu tega dokumenta v obliki kode QR.

## 12 Proizvajalčeva garancija

- ▶ V primeru vprašanj o garancijskih pogojih se obrnite na lokalnega partnerja **Hilti**.

# Originalne upute za uporabo

## 1 Podaci o uputi za uporabo

### 1.1 Uz ove upute za uporabu

- **Upozorenje!** Prije korištenja proizvoda trebate pročitati i razumjeti upute za uporabu koje su priložene proizvodu uključujući naputke, sigurnosne i upozoravajuće napomene, ilustracije i specifikacije. Upoznajte se posebice sa svim naputcima, sigurnosnim i upozoravajućim napomenama, ilustracijama, specifikacijama, te sastavim dijelovima i funkcijama. U slučaju nepridržavanja postoji opasnost od električnog udara, požara i/ili teških ozljeda. Upute za uporabu uključujući naputke, sigurnosne i upozoravajuće napomene sačuvajte za kasniju uporabu.
- **HILTI** proizvodi su namijenjeni profesionalnom korisniku i smije ih posluživati, održavati i servisirati samo ovlašteno kvalificirano osoblje. To osoblje mora biti posebno podučeno o mogućim opasnostima. Proizvod i njemu pripadajuća pomoćna sredstva mogu biti opasna ako ih nepropisno i neispravno upotrebljava neosposobljeno osoblje.
- Priložene upute za uporabu odgovaraju trenutnom stanju tehnike u vrijeme tiskanja. Aktualnu verziju uvijek možete pronaći online na Hilti stranici proizvoda. U tu svrhu slijedite poveznicu ili QR kod u ovim uputama za uporabu označen simbolom
- Proizvod uvijek prosljediti drugim osobama zajedno s ovim uputama za uporabu.

### 1.2 Objašnjenje znakova

#### 1.2.1 Upozoravajući naputci

Upozoravajući naputci upozoravaju na opasnost prilikom rukovanja proizvodom. Koriste se sljedeće signalne riječi:



**OPASNOST**

**OPASNOST !**

- ▶ Znači moguću neposrednu opasnu situaciju, koja može prouzročiti tjelesne ozljede ili smrt.



**UPOZORENJE**

**UPOZORENJE !**

- ▶ Ova riječ skreće pozornost na moguću opasnu situaciju koja može uzrokovati teške tjelesne ozljede ili smrt.

**OPREZ**

**OPREZ !**

- ▶ Ova riječ skreće pozornost na moguću opasnu situaciju koja može uzrokovati tjelesne ozljede ili materijalnu štetu.

**1.2.2 Simboli u dokumentaciji**

U ovoj dokumentaciji koriste se sljedeći simboli:

	Prije uporabe pročitajte uputu za uporabu
	Napomene o primjeni i druge korisne informacije
	Rukovanje materijalima koji se mogu ponovno preraditi
	Električne uređaje i akumulatorske baterije ne bacajte u kućni otpad

**1.2.3 Simboli na slikama**

Koriste se sljedeći simboli na slikama:

	Ovi brojevi odnose se na određene slike na početku ove upute
	Numeriranjem na slikama se navodi redoslijed radnih koraka i može odstupati od radnih koraka u tekstu
	Brojevi položaja koriste se na slici <b>Pregled</b> i odnose se na brojeve legende u odlomku <b>Pregled proizvoda</b>
	Ovaj znak upućuje da trebate biti posebno pažljivi prilikom rukovanja proizvodom.

**1.3 Simboli ovisno o proizvodu**

**1.3.1 Simboli na proizvodu**

Sljedeći simboli mogu se koristiti na proizvodu:

	Nosite zaštitne naočale
	Nosite zaštitne slušalice
	Nosite zaštitne rukavice
	Nosite laganu zaštitnu masku za disanje
/min	Okretaji u minuti
RPM	Okretaji u minuti
n	Dimenzionirani broj okretaja
∅	Promjer
	Klasa zaštite II (dvostruka izolacija)
	Proizvod podržava bežični prijenos podataka koji je kompatibilan s iOS i Android platformama.



## 2 Sigurnost

### 2.1 Opće sigurnosne napomene za električne alate

**⚠ UPOZORENJE** Pročitajte sve sigurnosne napomene, naputke, slike i tehničke podatke kojima je opremljen ovaj električni alat. Propusti u pridržavanju sljedećih naputaka mogu dovesti do električnog udara, požara i/ili teških ozljeda.

**Molimo sačuvajte sve sigurnosne napomene i upute za ubuduće.**

Pojam "električni alat" korišten u sigurnosnim napomenama odnosi se na električne alate s napajanjem iz električne mreže (s mrežnim vodom) i na električne alate na akumulatorski pogon (bez mrežnog voda).

#### Sigurnost na radnom mjestu

- ▶ **Područje rada održavajte čistim i osvijetljenim.** Nered i neosvijetljeno područje rada mogu dovesti do nezgoda.
- ▶ **S električnim alatom ne radite u okolini ugroženoj eksplozijom u kojoj se nalaze zapaljive tekućine, plinovi ili prašine.** Električni alati proizvode iskre koje mogu zapaliti prašinu ili pare.
- ▶ **Djecu i ostale osobe tijekom korištenja električnog alata udaljite iz područja rada.** Ako niste usredotočeni na rad, mogli biste izgubiti kontrolu nad uređajem.

#### Električna sigurnost

- ▶ **Priključni utikač električnog alata mora odgovarati utičnici.** Na utikaču se ni u kojem slučaju ne smiju izvoditi izmjene. Ne koristite adapterske utikače zajedno sa zaštitno uzemljenim električnim alatima. Nepromijenjeni utikači i odgovarajuće utičnice smanjuju opasnost od električnog udara.
- ▶ **Izbjegavajte dodir tijela s uzemljenim površinama kao što su cijevi, radijatori, štednjaci i hladnjaci.** Postoji povećana opasnost od električnog udara ako je vaše tijelo uzemljeno.
- ▶ **Električni alat držite dalje od kiše ili vlage.** Prodiranje vode u električni alat povećava opasnost od električnog udara.
- ▶ **Priključni vod ne upotrebljavajte za nošenje ili vješanje električnog alata odnosno za izvlačenje utikača iz utičnice.** Priključni vod držite dalje od izvora topline, ulja, oštrih rubova ili pokretljivih dijelova. Oštećeni ili zapleteni priključni vodovi povećavaju opasnost od električnog udara.
- ▶ **Ako s električnim alatom radite na otvorenom, upotrebljavajte samo produžne kabele odobrene za uporabu na otvorenom.** Primjena produžnog kabela prikladnog za uporabu na otvorenom smanjuje opasnost od električnog udara.
- ▶ **Ako ne možete izbjeći rad električnog alata u vlažnom okruženju, koristite zaštitnu strujnu sklopku.** Uporaba zaštitne strujne sklopke smanjuje opasnost od električnog udara.

#### Sigurnost ljudi

- ▶ **Budite oprezni, pazite što činite i kod rada s električnim alatom postupajte razumno.** Električni alat ne koristite ako ste umorni ili pod utjecajem opojnih sredstava, alkohola ili lijekova. Trenutak nepažnje prilikom uporabe električnog alata može dovesti do ozbiljnih tjelesnih ozljeda.
- ▶ **Nosite zaštitnu opremu i uvijek nosite zaštitne naočale.** Nošenje zaštitne opreme, kao što su zaštitna maska, protuklizne zaštitne cipele, zaštitna kaciga ili zaštitne slušalice, ovisno o vrsti i primjeni električnog alata, smanjuje opasnost od ozljeda.
- ▶ **Izbjegavajte nehotično stavljanje u pogon.** Uvjerite se da je električni alat isključen prije nego što ga priključite na napajanje strujom i/ili akumulatorsku bateriju, ili ga primite ili nosite. Ako kod nošenja električnog alata prst držite na prekidaču ili ako je uređaj uključen i priključen na električnu mrežu, to može dovesti do nezgoda.
- ▶ **Prije nego što uključite električni alat, uklonite alate za podešavanje ili vijčane ključeve.** Alat ili ključ, koji se nalazi u rotirajućem dijelu uređaja, može uzrokovati nezgode.
- ▶ **Izbjegavajte nenormalan položaj tijela.** Zauzmite siguran i stabilan položaj tijela i u svakom trenutku održavajte ravnotežu. Na taj način možete električni alat bolje kontrolirati u neočekivanim situacijama.
- ▶ **Nosite prikladnu odjeću. Ne nosite široku odjeću ili nakit.** Neka vaša kosa, odjeća i rukavice budu što dalje od pomičnih dijelova. Široku odjeću, nakit ili dugu kosu mogu zahvatiti pomični dijelovi.
- ▶ **Ako se mogu montirati uređaji za usisavanje i skupljanje prašine, provjerite jesu li isti priključeni i rabe li se pravilno.** Uporaba usisavača može smanjiti opasnost.
- ▶ **Nemojte se uljuljati u lažnu sigurnost i obratite pozornost na sigurnosna pravila za električne alate iako ste nakon česte uporabe upoznati s električnim alatom.** Nepažljivo rukovanje može u djeliću sekunde uzrokovati teške tjelesne ozljede.

#### Uporaba i rukovanje električnim alatom

- ▶ **Ne preopterećujte uređaj.** Za vaše radove koristite za to predviđen električni alat. S odgovarajućim električnim alatom radit ćete bolje i sigurnije u navedenom području snage.



- ▶ **Ne upotrebljavajte električni alat s neispravnim prekidačem.** Električni alat, koji se više ne može uključiti ili isključiti, opasan je i treba se popraviti.
- ▶ **Izvucite utikač iz utičnice i/ili izvadite akumulatorsku bateriju iz uređaja prije namještanja uređaja, zamjene dijelova pribora ili odlaganja uređaja.** Ovim mjerama opreza spriječit će se nehotično pokretanje električnog alata.
- ▶ **Električne alate, koji se ne koriste, spremite izvan dosega djece.** Nemojte dopustiti da uređaj koriste osobe koje s njim nisu upoznate ili koje nisu pročitale upute za uporabu. Električni alati su opasni ako ih koriste neiskusne osobe.
- ▶ **Pažljivo održavajte električne alate i pribor.** Kontrolirajte rade li pokretljivi dijelovi besprijekorno i nisu li zaglavljani, te jesu li dijelovi polomljeni ili tako oštećeni da negativno djeluju na funkciju električnog alata. **Oštećene dijelove popravite prije uporabe uređaja.** Mnoge nezgode uzrokovane su lošim održavanjem električnih alata.
- ▶ **Rezne alate održavajte oštrim i čistim.** Brižljivo održavani rezni alati s oštrim reznim rubovima neće se zaglaviti i lakši su za vođenje.
- ▶ **Koristite električni alat, pribor, nastavke itd. sukladno ovim uputama.** Pritom uzmite u obzir radne uvjete i izvođene radove. Uporaba električnih alata za neke druge primjene različite od predviđenih može dovesti do opasnih situacija.
- ▶ **Ručke i rukohvate držite suhim, čistim i bez ostataka ulja i masti.** Skliske ručke i rukohvati ne omogućuju sigurno rukovanje i kontrolu električnog alata u nepredviđenim situacijama.

### Servisiranje

- ▶ **Popravak električnih alata prepustite samo kvalificiranom stručnom osoblju i samo s originalnim rezervnim dijelovima.** Na taj način će se postići održavanje sigurnosti električnog alata.

## 2.2 Sigurnosne napomene za tračne brusilice i cilindrične brusilice

- ▶ **Električni alat uhvatite za izolirane ručke jer brusna površina može pogoditi vlastiti priključni vod.** Oštećenje voda pod naponom može staviti metalne dijelove uređaja pod napon te dovesti do električnog udara.

## 2.3 Dodatne sigurnosne napomene

### Sigurnost ljudi

- ▶ Uređaj koristite samo ako je u tehnički besprijekornom stanju.
- ▶ Ne izvodite manipulacije ili preinake na uređaju.
- ▶ Uređaj uvijek držite čvrsto s obje ruke za predviđene rukohvate. Rukohvate održavajte suhim i čistim.
- ▶ Izbjegavajte dodir s pomičnim dijelovima – opasnost od ozljeda!
- ▶ Tijekom uporabe alata nosite odgovarajuće zaštitne naočale, zaštitne slušalice, zaštitne rukavice i laganu zaštitu organa za disanje.
- ▶ Napravite stanke u radu i vježbe za bolju prokrvljenost prstiju. Kod duljeg rada mogu se zbog vibracija pojaviti smetnje na krvnim žilama ili živčanom sustavu prstiju, ruku i ručnih zglobova.
- ▶ Uređaj nije primjeren za slabije osobe bez prethodne poduke. Uređaj držite podalje od male djece.
- ▶ Prije početka rada utvrdite razred opasnosti prašine koja nastaje pri radu. Koristite građevinski usisavač sa službeno dozvoljenom klasifikacijom zaštite koja odgovara Vašim lokalnim propisima o zaštiti protiv prašine.
- ▶ Po mogućnosti koristite uređaj za usisavanje prašine i prikladni mobilni usisavač. Prašina materijala kao što je premaz koji sadrži olovo, neke vrste drva i metal može biti štetna za zdravlje.
- ▶ Pobrinite se za dobro prozračivanje radnoga mjesta i po potrebi nosite zaštitnu masku koja je primjerena za određenu vrstu prašine. Dodirivanje ili udisanje prašina može uzrokovati alergijske reakcije i/ili bolesti dišnih putova korisnika ili osoba koje se nalaze u blizini. Određene vrste prašina kao što su hrastova ili bukova prašina mogu uzrokovati rak, naročito kada su u spoju s dodacima za obradu drva (kromat, sredstvo za zaštitu drva). Materijal, koji sadrži azbest, smije obrađivati samo stručno osoblje.
- ▶ Kako biste izbjegli opasnost od ozljeda, koristite samo originalni pribor i alate **Hilti**.
- ▶ Poštujte nacionalne odredbe za zaštitu na radu.

### Električna sigurnost

- ▶ Prije početka rada provjerite ima li u području rada sakrivenih električnih vodova, plinskih i vodovodnih cijevi. Vanjski metalni dijelovi uređaja mogu uzrokovati električni udar ako ste nehotice oštetili električni vod.
- ▶ Ne dodirujte oštećeni mrežni odn. produžni kabel. Izvucite mrežni utikač iz utičnice. Redovito provjeravajte priključni vod uređaja i u slučaju oštećenja odnesite ga na zamjenu ovlaštenom **Hilti** serviseru. Redovito provjeravajte produžne kabele i zamijenite ih ako su oštećeni.



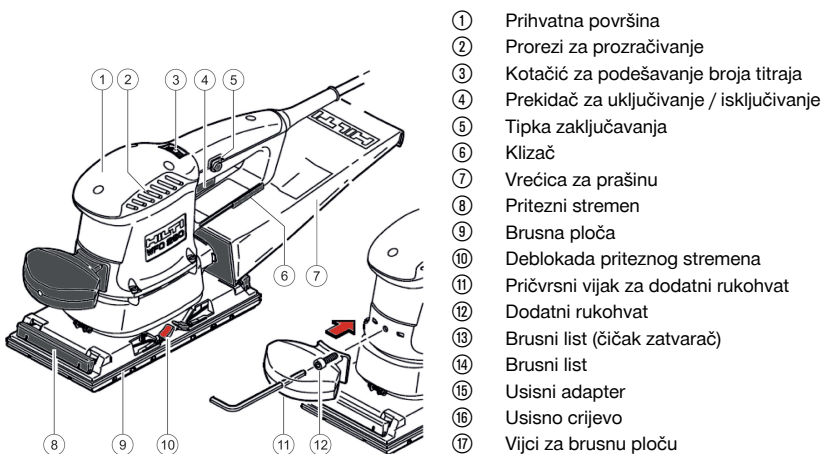
- ▶ Odnosite zaprljane uređaje kod česte obrade vodljivih materijala u redovitim razmacima na provjeru u **Hilti** servis. Prašina nakupljena na površini uređaja, posebice od vodljivih materijala, ili vlaga mogu pod nepovoljnim uvjetima dovesti do električnog udara.

### Pažljivo rukovanje i uporaba električnih alata

- ▶ Čvrsto stegnite predmet obrade. Sigurnije je predmet obrade pričvrstiti stegama ili škripcem nego samo pridržavati rukom.
- ▶ Prije nego odložite električni alat, pričekajte dok se u potpunosti ne zaustavi.
- ▶ Kod prekida struje isključite električni alat i izvucite mrežni utikač iz utičnice kako biste spriječili nehotično pokretanje prilikom povratka struje.
- ▶ Brusne ploče valja brižljivo čuvati i upotrebljavati prema uputama proizvođača.
- ▶ Nakon loma ploče, pada ili drugih mehaničkih oštećenja uređaj dajte na provjeru **Hilti** servisu.
- ▶ Mrežni i produžni kabel prilikom rada uvijek provedite iza stroja.
- ▶ Ne izlažite proizvod padalinama i ne rabite ga u vlažnom ili mokrom okruženju.

## 3 Opis

### 3.1 Pregled proizvoda



- ① Prihvatna površina
- ② Prorezi za prozračivanje
- ③ Kotačić za podešavanje broja titraja
- ④ Prekidač za uključivanje / isključivanje
- ⑤ Tipka zaključavanja
- ⑥ Klizač
- ⑦ Vrećica za prašinu
- ⑧ Pritezni stremen
- ⑨ Brusna ploča
- ⑩ Deblokada priteznog stremena
- ⑪ Pričvrtni vijak za dodatni rukohvat
- ⑫ Dodatni rukohvat
- ⑬ Brusni list (čičak zatvarač)
- ⑭ Brusni list
- ⑮ Usisni adapter
- ⑯ Usisno crijevo
- ⑰ Vijci za brusnu ploču

### 3.2 Namjenska uporaba

Opisani proizvod je ručno vođena, vibracijska brusilica na električni pogon. Namijenjena je za površinsku obradu suhog brušenja materija kao što su drvo, boje, lakovi, kit, metal i plastika.

Brusilicom smijete raditi samo kada je priključena na mrežni napon i frekvenciju koji su navedeni na označnoj pločici, bez uporabe vode.

### 3.3 Dodatni rukohvat

Ova je proizvod opremljen dodatnim rukohvatom. Na taj je način omogućeno udobno rukovanje i optimalna raspodjela snage, prije svega bolje skidanje brušenjem.

### 3.4 Uređaj za usisavanje prašine

Ovaj proizvod je opremljen integriranim usisavanjem prašine pomoću vrećice za prašinu. Pomoću isporučenog adaptera može se priključiti odgovarajuća vanjska naprava za usisavanje prašine.

Usisavanje prašine smanjuje količinu prašine u okolišu i sprječava veća onečišćenja.



### 3.5 Sadržaj isporuke

Vibracijska brusilica, bočni rukohvat, upute za uporabu.

Ostale proizvode sustava dopuštene za Vaš proizvod naći ćete u Vašoj **Hilti Store** ili online na: [www.hilti.group](http://www.hilti.group)

## 4 Tehnički podaci

### 4.1 Tehnički podaci

	WFO 280
Težina prema EPTA-postupku 01	2,8 kg
Dimenzionirana potrošnja	350 W
Broj hodova pod nazivnim opterećenjem	3.000 min ... 11.000 min
Brusna ploča	223 x112 mm
Ekscentričnost	1,3 mm
Promjer titrajnog kruga	2,6 mm
Vanjski promjer usisnog crijeva	30 mm
Okolna temperatura pri radu	-17 °C ... 60 °C
Temperatura skladištenja	-20 °C ... 70 °C

### 4.2 Informacije o buci i vrijednosti vibracije sukladno EN 62841

Razina zvučnog tlaka i razina titranja koje su navedene u ovim uputama, izmjerene su skladno normiranom postupku mjerenja te se mogu koristiti za međusobnu usporedbu električnih alata. Primjerene su i za privremenu procjenu ekspozicija.

Navedeni podaci predstavljaju glavne primjene električnog alata. Ako se električni alat inače koristi za druge primjene s nastavcima, koji se razlikuju ili nisu dovoljno dobro održavani, podaci se mogu razlikovati. To može znatno povećati ekspozicije tijekom cjelokupnog radnog vijeka.

Za točnu procjenu ekspozicija trebaju se uzeti u obzir i vremena, tijekom kojih je uređaj bio isključen ili je radio, ali se zapravo nije koristio. To može znatno smanjiti ekspozicije tijekom cjelokupnog radnog vijeka.

Odredite dodatne sigurnosne mjere za zaštitu korisnika prije djelovanja zvuka i/ili titranja kao npr: Održavanje električnog alata i nastavaka, održavanje toplih ruku, organizacija tokova rada.

#### Vrijednosti emisije buke

Razina zvučne snage ( $L_{WA}$ )	89 dB(A)
Razina emisije zvučnog tlaka ( $L_{pA}$ )	81 dB(A)
Nesigurnost razine zvuka (K)	3 dB(A)

#### Ukupne vrijednosti vibracija

Površinsko brušenje sa standardnim rukohvatom ( $a_{h,AG}$ )	1,63 m/s <sup>2</sup>
Nesigurnost vrijednosti vibracija (K)	1,5 m/s <sup>2</sup>

## 5 Priprema rada

### OPREZ

**Opasnost od ozljede!** Nehotično pokretanje proizvoda.

- ▶ izvucite mrežni utikač iz utičnice prije namještanja uređaja ili zamjene dijelova pribora.

Pridržavajte se sigurnosnih napomena i upozoravajućih naputaka u ovoj dokumentaciji i na proizvodu.

### 5.1 Montaža dodatnog rukohvata

- ▶ Pričvrstite dodatni rukohvat pomoću imbus ključa na kućište.

### 5.2 Montaža brusnog lista

Imate različite mogućnosti montaže brusnih listova.



### 5.2.1 Montaža brusnog lista s čičkom prihvata 2

1. Izvucite mrežni utikač iz utičnice.
2. Prilikom pritiska brusnog lista pazite da se otvori podudaraju s otvorima brusne ploče.
3. Pritisnite brusni list na brusnu ploču.
4. Prije radova provjerite je li pritezni stremen blokiran.

### 5.2.2 Montirajte brusni list sa stezaljkama 2

1. Izvucite mrežni utikač iz utičnice.
2. Aktivirajte deblokadu priteznog stremena.
  - ▶ Pritezni stremen deblokira se sprijeda i oslobađa prihvat za brusni list.
3. Uvedite brusni list u pritezni stremen i nakon toga na brusnu ploču.
4. Prilikom umetanja brusnog papira pazite da se otvori podudaraju s otvorima brusne ploče.
5. Fiksirajte brusni list i pritegnite ga pomoću deblokade priteznog stremena.
  - ▶ Deblokada priteznog stremena mora s obje strane uskočiti u ležište.
6. Pazite da je pritezni stremen prilikom rada blokiran.

## 5.3 Podešavanje broja titraja



Broj titraja ovisi o materijalu. Probom odredite optimalni broj titraja. Poštujte informacije o proizvođaču za brusne listove i tablice primjene.

- ▶ Okretanjem kotačića za namještanje između 1 (malo) i 6 (veliko).
  - ▶ Elektronika održava odabrani broj titraja čak i pod opterećenjem konstantnim.

## 5.4 Montaža vrećice za prašinu 3

1. Povucite plastični klizač u donjoj strani rukohvata do graničnika.
2. Preokrenite vrećicu za prašinu preko usisnog crijeva.
  - ▶ Pazite da se plastični klizač uvuče u predviđenu spojnicu na vrećici za prašinu.

## 5.5 Priključivanje vanjske naprave za usisavanje prašine 3



Uvijek priključite vanjsku napravu za usisavanje prašine ako dulje vrijeme obrađujete drvo ili materijale koji stvaraju prašinu štetnu za zdravlje.

1. Montirajte usisni adapter.
2. Priključite usisno crijevo na prikladnu vanjsku napravu za usisavanje prašine.

## 6 Rukovanje



### UPOZORENJE

**Opasnost zbog oštećenog kabla!** Ako se pri radu ošteti mrežni ili produžni kabel, uređaj i kabel odmah odvojite s mreže. Ne dodirujte neispravno mjesto!

- ▶ Redovito provjeravajte sve priključne vodove. Zamijenite neispravne produžne kabele. Odnosite oštećene mrežne vodove na zamjenu ovlaštenom serviseru.

Načelno se preporučuje uporaba zaštitne strujne sklopke (RCD) s maksimalnom okidnom strujom od 30 mA.

### 6.1 Sigurnost



### OPREZ

**Opasnost od ozljede!** Nastavak može biti vruć i/ili oštar.

- ▶ Prilikom zamjene nastavka nosite zaštitne rukavice.
- ▶ Vrući nastavak nikada ne stavljajte na zapaljive podloge.



## 6.2 Uključivanje

Prije nego utaknete provjerite je li proizvod isključen.

1. Utaknite mrežni utikač u utičnicu.
2. Pritisnite prekidač za uključivanje/isključivanje.
  - ▶ Motor radi.
3. Blokirate pritisnuti prekidač za uključivanje/isključivanje tipkom za blokadu.
  - ▶ Motor stalno radi.

## 6.3 Brušenje



Izgled izbrušenog i učinak ovise o odabiru brusnog lista (zrnatost, kvaliteta), broju okretaja i potisku.

1. Postavite uključenu vibracijsku brusilicu s čitavom površinom na predmet obrade.
2. Pomičite vibracijsku brusilicu s umjerenim pritiskom preko predmeta obrade.

## 6.4 Isključivanje

- ▶ Otpustite prekidač za uključivanje/isključivanje ili ga pritisnite u neprekidan rad i zatim ga otpustite.
  - ▶ Motor se zaustavlja.

## 7 Čišćenje i održavanje



### UPOZORENJE

**Opasnost od električnog udara!** Čišćenje i održavanje s utaknutim mrežnim utikačem može dovesti do teških ozljeda ili opekline.

- ▶ Prije svih radova čišćenja i održavanja uvijek izvucite mrežni utikač!

### Čišćenje

- Oprezno uklonite čvrsto prljanjajuću prljavštinu.
- Prореze za prozračivanje pažljivo očistite suhom četkom.
- Kućište čistite samo lagano navlaženom krpom. Ne upotrebljavajte silikonska sredstva za čišćenje jer mogu nagristi plastične dijelove.

### Održavanje



### UPOZORENJE

**Opasnost uslijed električnog udara!** Nestručni popravci na električnim sastavnim dijelovima mogu uzrokovati teške ozljede i opekline.

- ▶ Popravke električnih dijelova smije obavljati samo električar.
- Redovito provjeravajte je li na svim vidljivim dijelovima došlo do oštećenja i funkcioniraju li besprijekorno svi upravljački elementi.
- U slučaju oštećenja i/ili smetnji u radu ne radite s proizvodom. Odmah ga odnesite na popravak u **Hilti** servis.
- Nakon čišćenja i održavanja postavite sve zaštitne uređaje i provjerite funkcioniraju li.



Za siguran rad koristite samo originalne rezervne dijelove i potrošni materijal. Rezervne dijelove, potrošni materijal i dodatni pribor, koji smo odobrili za vaš proizvod, pronaći ćete u vašoj **Hilti Store** ili na: [www.hilti.group](http://www.hilti.group).

## 7.1 Zamijenite brusni list s čičkom prihvaća 2

1. Isključite proizvod.
2. Izvucite mrežni utikač iz utičnice.
3. Izvucite brusni list.
4. Očistite brusnu ploču.
5. Montirajte novi brusni list . 83





## 7.2 Zamijenite brusni list sa stezaljkama 2

1. Isključite proizvod.
2. Izvucite mrežni utikač iz utičnice.
3. Deblokirajte pritezni stremen podizanjem zaobljenih krajeva s obje strane.
4. Uklonite istrošeni brusni list.
5. Očistite brusnu ploču.
6. Montirajte novi brusni list . 83

## 7.3 Zamjena priteznog stremena 4

1. Deblokirajte pritezni stremen podizanjem zaobljenih krajeva s obje strane.
2. Povucite pritezni stremen prema naprijed.
3. Podignite pritezni stremen.
4. Oba kraja zajedno pritisnite palcem i kažiprstom.
5. Izvucite pritezni stremen prema naprijed iz kućišta vibracijske brusilice.
6. Zamijenite pritezni stremen.
7. Sad ponovno umetnite sve dijelove obrnutim redoslijedom.

## 7.4 Zamjena brusne ploče 5

1. Odgovarajućim alatom uklonite 8 kombiniranih torks vijaka.
2. Skinite brusnu ploču.
3. Postavite željenu brusnu ploču.
4. Ponovno postavite vijke i pritegnite ih.

## 8 Transport i skladištenje

- Električni uređaj ne transportirajte s utaknutim alatom.
- Prilikom skladištenja električnog uređaja mrežni utikač mora biti izvucen iz utičnice.
- Uređaj čuvajte na mjestu koje je suho i nedostupno djeci i neovlaštenim osobama.
- Nakon dužeg transporta ili skladištenja prije upotrebe provjerite je li električni uređaj oštećen.

## 9 Pomoć u slučaju smetnji

U slučaju smetnji, koje nisu navedene u ovoj tablici ili koje ne možete sami ukloniti, obratite se našem **Hilti** servisu.

### 9.1 Pomoć u slučaju smetnji

Smetnja	Mogući uzrok	Rješenje
Proizvod se ne pokreće.	Prekinuto je napajanje strujom.	▶ Uključite neki drugi električni uređaj i provjerite funkciju.
	Neispravni mrežni kabel ili utikač.	▶ Dajte mrežni kabel i utikač električaru na provjeru i eventualnu zamjenu.
	Ugljene četkice istrošene.	▶ Dajte uređaj električaru na provjeru i eventualnu zamjenu ugljenih četkica.
Proizvod ne radi.	Proizvod je preopterećen.	▶ Otpustite prekidač za uključivanje/isključivanje i ponovno ga pritisnite. Ostavite proizvod da radi oko 30 sekundi u praznom hodu.
Proizvod nema punu snagu.	Produžni kabel ima premali promjer.	▶ Upotrebljavajte produžni kabel s odgovarajućim promjerom.



## 10 Zbrinjavanje otpada

 **Hilti** Uređaji su većim dijelom izrađeni od materijala koji se mogu ponovno preraditi. Pretpostavka za to je njihovo stručno razvrstavanje. U mnogim zemljama **Hilti** preuzima vaš stari uređaj na recikliranje. Raspitajte se u **Hilti** servisnoj službi ili kod vašeg prodajnog savjetnika.



- ▶ Električne alate, elektroničke uređaje i akumulatorske baterije ne bacajte u kućni otpad!

## 11 RoHS (Direktiva za ograničenje uporabe opasnih tvari)



RoHS qr.hilti.com/r934

Pod sljedećim linkovima naći ćete tablicu opasnih tvari: [qr.hilti.com/r934](http://qr.hilti.com/r934)

Link za RoHS tablicu naći ćete na kraju ove dokumentacije u obliku QR koda.

## 12 Jamstvo proizvođača

- ▶ Ukoliko imate pitanja glede jamstvenih uvjeta, obratite se svojem lokalnom **Hilti** partneru.

# Перевод оригинального руководства по эксплуатации

## 1 Данные руководства по эксплуатации

### 1.1 К настоящему руководству по эксплуатации



#### Импортер и уполномоченная изготовителем организация

- (RU) Российская Федерация  
АО "Хилти Дистрибьюшн ЛТД", 141402, Московская область, г. Химки, ул. Ленинградская, стр. 25, комната 15.26
- (BY) Республика Беларусь  
ИООО "Хилти БиУай", 222750, Минская область, Дзержинский район, Р-1, 18-й км, 2 (около д. Слободка), помещение 1-34
- (KZ) Республика Казахстан  
ТОО "Хилти Казахстан", 050057, г. Алматы, Бостандыкский район, ул. Тимирязева, дом 42/15, литер 012 (корпус15)
- (AM) Республика Армения  
ООО "ЭЙЧ-КОН", 0070, г. Ереван, ул. Ерванда Кочара 19/28

Страна производства: см. маркировочную табличку на оборудовании.

Дата производства: см. маркировочную табличку на оборудовании.

Соответствующий сертификат можно найти по адресу: [www.hilti.ru](http://www.hilti.ru)

Специальных требований к условиям хранения, транспортировки и использования, кроме указанных в руководстве по эксплуатации, нет.

Срок службы изделия составляет 5 лет.

- Предупреждение! Перед использованием изделия убедитесь в том, что вы полностью изучили прилагаемое к нему руководство по эксплуатации, включая приводимые там инструкции, указания по технике безопасности и предупреждения, иллюстрации и технические характеристики. В частности, ознакомьтесь со всеми инструкциями, указаниями по технике безопасности и предупреждениями, иллюстрациями, техническими характеристиками, а также компонентами и функциями. Несоблю-



дение этих требований может привести к поражению электрическим током, возгоранию и/или серьезным травмам. Храните руководство по эксплуатации, включая все инструкции, указания по технике безопасности и предупреждения, для последующего использования.

- Изделия предназначены для профессионального использования, поэтому они должны обслуживаться и ремонтироваться только уполномоченным и обученным персоналом. Этот персонал должен пройти специальный инструктаж по технике безопасности. Использование изделия и его оснастки не по назначению или его эксплуатация необученным персоналом могут представлять опасность.
- Прилагаемое руководство по эксплуатации соответствует уровню технического прогресса на момент сдачи в печать. Актуальная версия всегда доступна в режиме онлайн на веб-сайте Hilti с описанием изделия. Для этого перейдите по ссылке или QR-коду, приводимым в настоящем руководстве по эксплуатации с обозначением символом .
- При смене владельца обязательно передавайте настоящее руководство по эксплуатации вместе с изделием.

## 1.2 Пояснение к знакам (условным обозначениям)

### 1.2.1 Предупреждающие указания

Предупреждающие указания служат для предупреждения об опасностях при обращении с машиной. Используются следующие сигнальные слова:

#### ОПАСНО

**ОПАСНО !**

- ▶ Общее обозначение непосредственной опасной ситуации, которая влечет за собой тяжелые травмы или смертельный исход.

#### ПРЕДУПРЕЖДЕНИЕ

**ПРЕДУПРЕЖДЕНИЕ !**

- ▶ Общее обозначение потенциально опасной ситуации, которая может повлечь за собой тяжелые травмы или смертельный исход.

#### ОСТОРОЖНО

**ОСТОРОЖНО !**

- ▶ Общее обозначение потенциально опасной ситуации, которая может повлечь за собой травмы или повреждение оборудования (материальный ущерб).

### 1.2.2 Символы, используемые в руководстве

В этом руководстве используются следующие символы:

	Перед использованием прочтите руководство по эксплуатации.
	Указания по эксплуатации и другая полезная информация
	Обращение с материалами, пригодными для вторичной переработки
	Не выбрасывайте электроустройства и аккумуляторы вместе с обычным мусором!

### 1.2.3 Символы на изображениях

На изображениях используются следующие символы:

	Эти цифры указывают на соответствующее изображение в начале данного руководства.
	Нумерация на изображениях отображает порядок выполнения рабочих операций и может отличаться от нумерации, используемой в тексте.
	Номера позиций используются в <b>обзорном</b> изображении. В <b>обзоре изделия</b> они указывают на номера в экспликации.
	Этот знак должен привлечь особое внимание пользователя при обращении с изделием.



### 1.3 Символы в зависимости от изделия

#### 1.3.1 Символы на изделии

На изделии используются следующие символы:

	Используйте защитные очки
	Используйте защитные наушники!
	Используйте защитные перчатки!
	Используйте респиратор
/min	оборотов в минуту (об/мин)
RPM	оборотов в минуту (об/мин)
n	Номинальная частота вращения
∅	Диаметр
	Класс защиты II (двойная изоляция)
	Устройство поддерживает технологию NFC, совместимую с платформами iOS и Android.

## 2 Безопасность

### 2.1 Общие указания по технике безопасности для электроинструментов

**⚠ ПРЕДУПРЕЖДЕНИЕ** Изучите все указания по технике безопасности, инструкции, иллюстрации и технические данные, которые прилагаются к данному электроинструменту. Несоблюдение приводимых ниже указаний может привести к поражению электрическим током, пожару и/или тяжелым травмам.

Сохраните все указания по технике безопасности и инструкции для следующего пользователя.

Используемый далее термин «электроинструмент» относится к электроинструменту, работающему от электрической сети (с кабелем электропитания) и от аккумулятора (без кабеля электропитания).

#### Безопасность рабочего места

- ▶ Следите за чистотой и хорошей освещенностью на рабочем месте. Беспорядок на рабочем месте или плохое освещение могут привести к несчастным случаям.
- ▶ Не используйте электроустройство/электроинструмент во взрывоопасной зоне, где имеются горючие жидкости, газы или пыль. При работе электроустройство/электроинструмент искрит, и искры могут воспламенить пыль или пары/газы.
- ▶ Не разрешайте детям и посторонним приближаться к работающему электроустройству/электроинструменту. Отвлекаясь от работы, можно потерять контроль над электроустройством/электроинструментом.

#### Электрическая безопасность

- ▶ Соединительная вилка электроинструмента должна соответствовать розетке электросети. Не изменяйте конструкцию вилки! Не используйте переходные вилки с электроинструментами с защитным заземлением. Использование оригинальных вилок и соответствующих им розеток снижает риск поражения электрическим током.
- ▶ Избегайте непосредственного контакта с заземленными поверхностями, например с трубами, отопительными приборами, газо-/электропластинами и холодильниками. При контакте с заземленными предметами возникает повышенный риск поражения электрическим током.
- ▶ Предохраняйте электроинструменты от дождя или воздействия влаги. В результате попадания воды в электроинструмент возрастает риск поражения электрическим током.
- ▶ Не используйте кабель электропитания не по назначению, например для переноски электроинструмента, его подвешивания или для выдергивания вилки из розетки электросети. Защищайте кабель электропитания от воздействий высоких температур, масла, острых кро-



**мок или вращающихся деталей/узлов.** В результате повреждения или схлестывания кабелей электропитания повышается риск поражения электрическим током.

- ▶ **Если работы с электроинструментом выполняются на открытом воздухе, применяйте только удлинительные кабели, которые разрешено использовать вне помещений.** Использование удлинительного кабеля, пригодного для использования вне помещений, снижает риск поражения электрическим током.
- ▶ **Если избежать работы с электроинструментом в условиях влажности не представляется возможным, используйте автомат защиты от тока утечки.** Использование автомата защиты от тока утечки снижает риск поражения электрическим током.

### **Безопасность персонала**

- ▶ **Будьте внимательны, следите за своими действиями и серьезно относитесь к работе с электроинструментом. Не пользуйтесь электроинструментом, если вы устали или находитесь под действием наркотиков, алкоголя или медикаментов.** Незначительная ошибка при невнимательной работе с электроинструментом может стать причиной серьезного травмирования.
- ▶ **Используйте средства индивидуальной защиты и всегда надевайте защитные очки.** Использование средств индивидуальной защиты, например респиратора, защитной обуви на нескользящей подошве, защитной каски или защитных наушников, в зависимости от вида и условий эксплуатации электроинструмента, снижает риск травмирования.
- ▶ **Избегайте непреднамеренного включения электроинструмента. Убедитесь в том, что электроинструмент выключен, прежде чем подключить его к электропитанию и/или вставить аккумулятор, поднимать или переносить электроинструмент.** Ситуации, когда при переносе электроинструмента палец находится на выключателе или когда включенный электроинструмент подключается к электросети, могут привести к несчастным случаям.
- ▶ **Перед включением электроинструмента удалите регулировочные приспособления или гаечные ключи.** Рабочий инструмент или гаечный ключ, находящийся во вращающейся части электроинструмента, может стать причиной получения травм.
- ▶ **Старайтесь избегать неестественных поз при работе. Постоянно сохраняйте устойчивое положение и равновесие.** Это позволит лучше контролировать электроинструмент в непредвиденных ситуациях.
- ▶ **Носите спецодежду. Не надевайте очень свободную одежду или украшения. Оберегайте волосы, одежду и защитные перчатки от вращающихся узлов электроинструмента.** Свободная одежда, украшения и длинные волосы могут быть захвачены ими.
- ▶ **Если предусмотрено подсоединение устройств для удаления и сбора пыли, убедитесь в том, что они подсоединены и используются по назначению.** Использование пылеудаляющего аппарата снижает вредное воздействие пыли.
- ▶ **Не пребывайте в ложной уверенности в собственной безопасности и не пренебрегайте правилами техники безопасности для электроинструментов, даже если вы являетесь опытным пользователем электроинструмента.** Неосторожное обращение может в течение долей секунды стать причиной получения тяжелых травм.

### **Использование и обслуживание электроинструмента**

- ▶ **Не допускайте перегрузки электроинструмента. Используйте электроинструмент, предназначенный именно для данной работы.** Соблюдение этого правила обеспечит более высокое качество и безопасное выполнение работы в заданном диапазоне мощности.
- ▶ **Не используйте электроинструмент с неисправным выключателем.** Электроинструмент, включение или выключение которого затруднено, представляет опасность и должен быть отремонтирован.
- ▶ **Прежде чем приступить к регулировке электроинструмента, замене принадлежностей или перед перерывом в работе выньте вилку из розетки и/или аккумулятор из электроинструмента.** Данная мера предосторожности позволит предотвратить непреднамеренное включение электроинструмента.
- ▶ **Храните неиспользуемые электроинструменты в местах, недоступных для детей. Не позволяйте использовать электроинструмент лицам, которые не ознакомлены с ним или не читали эти инструкции.** Электроинструменты представляют собой опасность в руках неопытных пользователей.
- ▶ **Бережно обращайтесь с электроинструментами и принадлежностями. Проверяйте бесперебойное функционирование подвижных частей, легкость их хода, целостность и отсутствие повреждений, которые могли бы отрицательно повлиять на работу электроинструмента. Сдавайте поврежденные части электроинструмента в ремонт до его использования.** Причиной многих несчастных случаев является несоблюдение правил технического обслуживания электроинструментов.



- ▶ **Необходимо следить за тем, чтобы режущие инструменты были острыми и чистыми.** Заклинивание содержащихся в надлежащем состоянии режущих инструментов происходит реже, ими легче управлять.
- ▶ **Применяйте электроинструмент, принадлежности (оснастку), рабочие инструменты и т. д. согласно данным указаниям. Учитывайте при этом рабочие условия и характер выполняемой работы.** Использование электроинструментов не по назначению может привести к опасным ситуациям.
- ▶ **Замасленные рукоятки и поверхности для хвата немедленно очищайте — они должны быть сухими и чистыми.** Скользкие рукоятки и поверхности для хвата не обеспечивают безопасное управление и контроль электроинструмента в непредвиденных ситуациях.

#### Сервис

- ▶ **Доверяйте ремонт своего электроинструмента только квалифицированному персоналу, использующему только оригинальные запчасти.** Этим обеспечивается поддержание электроинструмента в безопасном и исправном состоянии.

## 2.2 Указания по технике безопасности для ленточных и барабанных шлифмашин

- ▶ **Держите электроинструмент за изолированные поверхности для хвата, так как поверхность абразивного материала может повредить кабель электропитания.** При контакте с токопроводящей линией металлические части электроинструмента также находятся под напряжением, что может привести к удару электрическим током.

## 2.3 Дополнительные указания по технике безопасности

### Безопасность персонала

- ▶ Используйте электроинструмент только в технически исправном состоянии.
- ▶ Внесение изменений в конструкцию инструмент или его модификация категорически запрещаются.
- ▶ Всегда надежно удерживайте электроинструмент обеими руками за предусмотренные для этого рукоятки. Следите за тем, чтобы рукоятки были сухими и чистыми.
- ▶ Не прикасайтесь к подвижным/вращающимся деталям и узлам электроинструмента — опасность травмирования!
- ▶ При работе со шлифмашиной надевайте подходящие защитные очки, защитные наушники, защитные перчатки и легкий респиратор.
- ▶ Чтобы во время работы руки не затекали, время от времени делайте упражнения для расслабления и разминки пальцев. При длительной работе возникающие вибрации могут привести к сбоям в кровоснабжении сосудов или в нервных окончаниях пальцев/кистей рук или в запястьях.
- ▶ Электроинструмент не предназначен для использования физически ослабленными лицами без соответствующего инструктажа. Держите электроинструмент в недоступном для детей месте.
- ▶ Перед началом работы выясните по обрабатываемому материалу класс опасности возникающей пыли. Для работы с электроинструментом используйте промышленный пылесос, степень защиты которого соответствует действующим нормам пылезащиты.
- ▶ По возможности используйте систему пылеудаления с подходящим мобильным пылеудаляющим аппаратом. Пыль, возникающая при обработке лакокрасочных покрытий, содержащих свинец, некоторых видов древесины, минералов и металла может представлять опасность для здоровья.
- ▶ Обеспечьте оптимальную вентиляцию рабочей зоны и при необходимости надевайте респиратор, который подходит для защиты от конкретного вида пыли. Вдыхание частиц такой пыли или контакт с ней может стать причиной появления аллергических реакций и/или заболеваний дыхательных путей как у пользователя, так и находящихся вблизи лиц. Некоторые виды пыли (например, пыль, возникающая при обработке дуба или бука) считаются канцерогенными, особенно в комбинации с дополнительными материалами, используемыми для обработки древесины (соль хромовой кислоты, средства защиты древесины). К работам с асбестосодержащим материалом должны допускаться только специалисты.
- ▶ Во избежание травмирования используйте только оригинальные принадлежности и рабочие (сменные) инструменты фирмы **Hilti**.
- ▶ Соблюдайте национальные требования охраны труда.

### Электрическая безопасность

- ▶ Перед началом работы проверяйте рабочее место на наличие скрытой электропроводки, газо- и водопроводных труб. Открытые металлические части электроинструмента могут стать проводниками электрического тока, если случайно задеть (повредить) электропроводку.
- ▶ При повреждении кабеля электропитания или удлинительного кабеля во время работы ни в коем случае не прикасайтесь к ним. Выньте вилку кабеля из розетки электросети. Регулярно проверяйте



кабель электропитания электроинструмента. Замена поврежденного кабеля должна выполняться в сервисном центре **Hilti**. Регулярно проверяйте удлинительные кабели и при наличии повреждений заменяйте их.

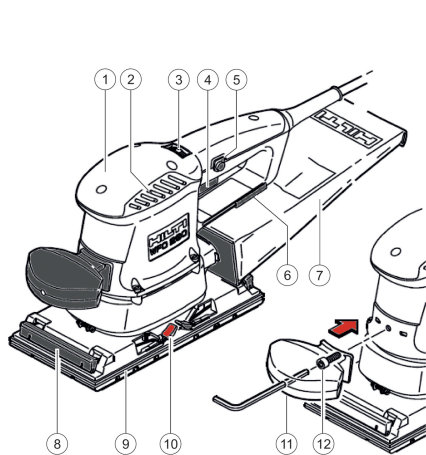
- ▶ При частой обработке токопроводящих материалов электроинструмент загрязняется, поэтому его следует регулярно сдавать в сервисный центр **Hilti** для проверки. При неблагоприятных условиях влага и пыль, скапливающиеся на поверхности электроинструмента (особенно от токопроводящих материалов), могут вызвать удар электрическим током.

### Бережное обращение с электроинструментами и их правильная эксплуатация

- ▶ Надежно фиксируйте заготовку. Зажатая с помощью струбцин или тисков заготовка удерживается надежнее, чем рукой.
- ▶ Дождитесь, пока электроинструмент полностью не остановится, прежде чем отложить его в сторону.
- ▶ В случае сбоя в электропитании выключите электроинструмент и выньте вилку кабеля электропитания, чтобы не допустить непреднамеренного включения шлифмашины при возобновлении подачи электропитания.
- ▶ Бережно храните шлифовальные круги и обращайтесь с ними в соответствии с указаниями их производителя.
- ▶ После поломки круга, падения или иных механических повреждений сдавайте электроинструмент для проверки в сервисный центр **Hilti**.
- ▶ При работе следите за тем, чтобы удлинительный кабель и кабель электропитания находились всегда позади машины.
- ▶ Избегайте образования конденсата на машине, не используйте ее во влажных/сырых помещениях.

## 3 Описание

### 3.1 Обзор изделия



- ① Поверхность для хвата
- ② Вентиляционные прорези
- ③ Регулятор (колесико) для настройки частоты колебаний
- ④ Выключатель
- ⑤ Стопорная кнопка
- ⑥ Задвижка
- ⑦ Пылесборный мешок
- ⑧ Зажимная скоба
- ⑨ Шлифподшва
- ⑩ Деблокиратор зажимной скобы
- ⑪ Крепежный винт для дополнительной рукоятки
- ⑫ Дополнительная рукоятка
- ⑬ Шлифлист (на липучке)
- ⑭ Шлифлист
- ⑮ Адаптер системы пылеудаления
- ⑯ Всасывающий шланг
- ⑰ Крепежные винты для шлифподшвы

### 3.2 Использование по назначению

Эта машина представляет собой ручную электрическую виброшлифмашину. Она предназначена для сухой обработки поверхностей таких материалов как древесина, ЛКМ, шпатлевка, металл и пластик. Эксплуатация машины возможна только при напряжении и частоте электросети, соответствующих указанным на заводской табличке, без использования воды.



### 3.3 Дополнительная рукоятка

Эта машина оснащена дополнительной рукояткой. Благодаря ей обеспечивается удобное обращение с электроинструментом и оптимальное распределение усилия, прежде всего в тех случаях, когда требуется высокая производительность по съему.

### 3.4 Разъем для пылеудаления

Эта машина оснащена встроенной системой пылеудаления с использованием пылесборного мешка. Через входящий в комплект адаптер возможно подключение подходящего внешнего пылеудаляющего устройства.

Система пылеудаления уменьшает высокую концентрацию пыли во внешней среде и предотвращает значительное загрязнение.

### 3.5 Комплект поставки

Виброшлифмашина, боковая рукоятка, руководство по эксплуатации.

Другие системные принадлежности, допущенные для использования с этим изделием, вы можете найти в **Hilti Store** или на сайте [www.hilti.group](http://www.hilti.group)

## 4 Технические данные

### 4.1 Технические данные

	<b>WFO 280</b>
<b>Масса согласно методу EPTA 01</b>	2,8 кг
<b>Номинальная потребляемая мощность</b>	350 Вт
<b>Частота ходов при номинальной нагрузке</b>	3 000 мин ... 11 000 мин
<b>Шлифподшва</b>	223 x112 мм
<b>Эксцентриситет</b>	1,3 мм
<b>Амплитуда колебаний</b>	2,6 мм
<b>Наружный диаметр пылеудаляющего штуцера</b>	30 мм
<b>Температура окружающей среды при эксплуатации</b>	-17 °C ... 60 °C
<b>Температура хранения</b>	-20 °C ... 70 °C

### 4.2 Данные по шуму и вибрациям согласно EN 62841

Приводимые здесь значения уровня звукового давления и вибрации были измерены согласно стандартизированной процедуре измерения и могут использоваться для сравнения электроинструментов между собой. Они также подходят для предварительной оценки вредных воздействий.

Указанные данные применимы к основным областям применения электроинструмента. Однако, если электроинструмент используется для других целей, с другими рабочими (сменными) инструментами или в случае его неудовлетворительного технического обслуживания, данные могут быть иными. Вследствие этого в течение всего периода работы электроинструмента возможно значительное увеличение вредных воздействий.

Для точного определения вредных воздействий следует также учитывать промежутки времени, в течение которых электроинструмент находится в выключенном состоянии или работает вхолостую. Вследствие этого в течение всего периода работы электроинструмента возможно заметное уменьшение вредных воздействий.

Примите дополнительные меры безопасности для защиты пользователя от воздействия возникающего шума и/или вибраций, например: техническое обслуживание электроинструмента и рабочих (сменных) инструментов, сохранение тепла рук, правильная организация рабочих процессов.

#### Значения уровня шума

<b>Уровень звуковой мощности (<math>L_{WA}</math>)</b>	89 дБ(A)
<b>Значение уровня звукового давления (<math>L_{pA}</math>)</b>	81 дБ(A)
<b>Погрешность значений уровня шума (K)</b>	3 дБ(A)





## Общие значения вибрации

Шлифование поверхности электроинструментом со стандартной рукояткой ( $a_{h,AG}$ )	1,63 м/с <sup>2</sup>
Погрешность значений вибрации (K)	1,5 м/с <sup>2</sup>

## 5 Подготовка к работе

### ОСТОРОЖНО

**Опасность травмирования!** Непреднамеренное включение электроинструмента

- ▶ Перед регулировкой электроинструмента или заменой принадлежностей вынимайте вилку из розетки электросети.

Соблюдайте указания по технике безопасности и предупреждающие указания, приводимые в данном документе и на изделии.

### 5.1 Установка дополнительной рукоятки

- ▶ Закрепите дополнительную рукоятку с помощью ключа-шестигранника на корпусе.

### 5.2 Установка шлифлиста

Предусмотрено несколько вариантов установки шлифлистов.

#### 5.2.1 Установка шлифлиста с липучкой

1. Выньте вилку кабеля электропитания из розетки электросети.
2. При прижиме шлифлиста следите за тем, чтобы его отверстия совпадали с отверстиями на шлифподошве.
3. Прижмите шлифлист к шлифподошве.
4. Перед выполнением работ проверьте, заблокированы ли зажимные скобы.

#### 5.2.2 Установка шлифлиста с зажимом

1. Выньте вилку кабеля электропитания из розетки электросети.
2. Нажмите деблокиратор зажимной скобы.
  - ▶ Передняя зажимная скоба будет разблокирована и станет возможным зажим шлифлиста.
3. Вставьте шлифлист в зажимную скобу и затем на шлифподошву.
4. При укладывании шлифлиста следите за тем, чтобы его отверстия совпадали с отверстиями на шлифподошве.
5. Зафиксируйте шлифлист и затем зажмите его посредством деблокиатора зажимной скобы.
  - ▶ Деблокиратор зажимной скобы должен быть зафиксирован на обеих сторонах.
6. Убедитесь в том, что зажимная скоба при выполнении работ всегда заблокирована.

### 5.3 Настройка частоты колебаний



Частота колебаний зависит от обрабатываемого материала. Определите оптимальную частоту колебаний путем пробного шлифования. Соблюдайте информацию о шлифлистах и таблицы областей применения.

- ▶ С помощью регулятора установите частоту колебаний между 1 (низкая) и 6 (высокая).
  - ▶ Электронный блок обеспечивает соблюдение предустановленной частоты колебаний даже под нагрузкой.

### 5.4 Установка мешка для пыли

1. Вытяните до упора пластмассовую задвижку в нижней стороне рукоятки.
2. Затем установите пылесборный мешок через пылеудаляющий штуцер.
  - ▶ Убедитесь в том, что пластмассовая задвижка входит в зацепление с предусмотренной для нее накладкой на пылесборном мешке.



## 5.5 Подсоединение внешнего пылеудаляющего устройства

Поэтому всегда подключайте внешнее пылеудаляющее устройство, если в течение длительного времени вам приходится работать с деталями из древесины или других материалов, при обработке которых возникает вредная для здоровья пыль.

1. Смонтируйте адаптер системы пылеудаления.
2. Подсоедините всасывающий шланг через подходящее внешнее пылеудаляющее устройство.

## 6 Управление

### ПРЕДУПРЕЖДЕНИЕ

**Опасность вследствие поврежденных кабелей!** При повреждении кабеля электропитания или удлинительного кабеля во время работы немедленно отсоедините электроинструмент и соответствующий кабель от электросети. Не касайтесь места повреждения!

- ▶ Регулярно проверяйте все соединительные кабели. Заменяйте поврежденные удлинительные кабели. Для замены поврежденных кабелей электропитания привлекайте опытного специалиста.

Обычно рекомендуется использовать автомат защиты от тока утечки (RCD) с максимальным током отключения 30 мА.

### 6.1 Техника безопасности

#### ОСТОРОЖНО

**Опасность травмирования!** Рабочий инструмент может нагреваться и/или иметь острые кромки.

- ▶ При смене рабочего инструмента пользуйтесь защитными перчатками.
- ▶ Категорически запрещается укладывать нагретый рабочий инструмент на воспламеняющиеся основания.

### 6.2 Включение

Перед подключением шлифмашины к электросети убедитесь в том, что электроинструмент выключен.

1. Вставьте вилку кабеля электропитания в розетку.
2. Нажмите выключатель.
  - ▶ Двигатель заработает.
3. Заблокируйте нажатый выключатель стопорной кнопкой.
  - ▶ Двигатель будет работать непрерывно.

### 6.3 Шлифование

Качество шлифования и производительность по съему определяются выбором подходящего шлифлиста (размер зерна и качество), частотой колебаний и усилием прижима.

1. Установите включенную виброшлифмашину всей рабочей поверхностью на заготовку.
2. Перемещайте машину с умеренным прижимом по заготовке.

### 6.4 Выключение

- ▶ Отпустите выключатель или нажмите его в режиме непрерывной работы и затем отпустите.
  - ▶ Двигатель остановится.



## 7 Уход и техническое обслуживание

### ПРЕДУПРЕЖДЕНИЕ

**Опасность травмирования вследствие удара электрическим током!** Выполнение работ по уходу и обслуживанию с подключенной вилкой кабеля электропитания может привести к тяжелым травмам и ожогам.

- ▶ Перед проведением любых работ по уходу и обслуживанию всегда вынимайте из розетки вилку кабеля электропитания!

### Уход

- Осторожно удаляйте налипшую грязь.
- Осторожно очищайте вентиляционные прорези сухой щеткой.
- Очищайте корпус только с использованием слегка увлажненной ткани. Не используйте средства по уходу с содержанием силикона, поскольку они могут повредить пластиковые детали.

### Техническое обслуживание

### ПРЕДУПРЕЖДЕНИЕ

**Опасность вследствие удара электрического тока!** Неквалифицированный ремонт компонентов электрической части может привести к получению серьезных травм и ожогам.

- ▶ Ремонт электрической части перфоратора поручайте только специалисту-электрику.
- Регулярно проверяйте все видимые части электроинструмента на отсутствие повреждений, а элементы управления — на исправное функционирование.
- При повреждениях и/или функциональных сбоях не используйте электроинструмент. Сразу сдавайте его в сервисный центр **Hilti** для ремонта.
- После ухода за электроинструментом и его технического обслуживания установите все защитные приспособления на место и проверьте их исправное функционирование.



Для обеспечения безопасной эксплуатации используйте только оригинальные запасные части и расходные материалы. Допущенные нами запасные части, расходные материалы и принадлежности для данного изделия вы можете найти в **Hilti Store** или смотрите на [www.hilti.group](http://www.hilti.group).

#### 7.1 Замена шлифлиста с липучкой

1. Выключите шлифмашину.
2. Выньте вилку кабеля электропитания из розетки электросети.
3. Снимите шлифлист.
4. Очистите шлифподшву.
5. Установите новый шлифлист . 93

#### 7.2 Замена шлифлиста с зажимом

1. Выключите шлифмашину.
2. Выньте вилку кабеля электропитания из розетки электросети.
3. Разблокируйте зажимную скобу путем ее приподнимания за скругленные концы с обеих сторон.
4. Удалите бывший в использовании шлифлист.
5. Очистите шлифподшву.
6. Установите новый шлифлист . 93

#### 7.3 Замена зажимной скобы

1. Разблокируйте зажимную скобу путем ее приподнимания за скругленные концы с обеих сторон.
2. Вытяните скобу вперед.
3. Приподнимите зажимную скобу.
4. Сожмите оба конца скобы большим и указательным пальцами.
5. Вытяните зажимную скобу движением вперед из корпуса виброшлифмашины.
6. Замените зажимную скобу.
7. Теперь установите все детали на место в обратной последовательности.



## 7.4 Замена шлифподшвы

1. Выверните 8 комбинированных винтов Torx с помощью подходящего инструмента.
2. Снимите шлифподшву.
3. Установите нужную шлифподшву.
4. Снова вставьте винты и затяните их.

## 8 Транспортировка и хранение

- Транспортировка электроинструмента с установленным рабочим инструментом запрещается.
- Храните электроинструмент всегда с вынутой вилкой кабеля.
- Храните электроинструмент в сухом виде в недоступном для детей и других лиц, не допущенных к работе с данным электроинструментом, месте.
- После продолжительной транспортировки или длительного хранения перед использованием проверьте электроинструмент на отсутствие повреждений.

## 9 Помощь при неисправностях

В случае неисправностей, которые не указаны в этой таблице или которые вы не можете устранить самостоятельно, обращайтесь в ближайший сервисный центр **Hilti**.

### 9.1 Помощь при неисправностях

Неисправность	Возможная причина	Решение
Шлифмашина не включает-ся.	Отсутствует электропитание.	▶ Подключите другой электроинструмент и проверьте его функционирование.
	Неисправен кабель электропитания/вилка кабеля электропитания.	▶ Вызовите для проверки кабеля электропитания и его вилки специалиста-электрика. При необходимости выполните замену.
	Изношены угольные щетки.	▶ Вызовите для проверки электроинструмента специалиста-электрика и при необходимости замените угольные щетки.
Шлифмашина не работает.	Шлифмашина перегружена.	▶ Отпустите выключатель и нажмите его снова. Дайте поработать шлифмашине в течение примерно 30 с на холостом ходу.
Шлифмашина работает не на полную мощность.	Удлинительный кабель имеет слишком малое сечение.	▶ Используйте удлинительный кабель достаточного сечения.

## 10 Утилизация

Большинство материалов, из которых изготовлены электроинструменты **Hilti**, подлежит вторичной переработке. Перед утилизацией следует тщательно рассортировать материалы (для удобства их последующей переработки). Во многих странах фирма **Hilti** уже организовала прием старых (электро)инструментов (изделий) для утилизации. Дополнительную информацию по этому вопросу можно получить в отделе по обслуживанию клиентов или у консультантов по продажам фирмы **Hilti**.



- ▶ Не выбрасывайте электрические инструменты, электронные устройства/приборы и аккумуляторы вместе с обычным мусором!



## 11 RoHS (Директива об ограничении применения опасных веществ)



RoHS qr.hilti.com/r934

По этим ссылкам доступна таблица опасных веществ: qr.hilti.com/r934

Ссылку в виде QR-кода на таблицу опасных веществ согласно директиве RoHS см. в конце этого документа.


## 12 Гарантия производителя

- ▶ С вопросами по поводу гарантийных условий обращайтесь в ближайшее представительство **Hilti**.

# Оригинално Ръководство за експлоатация

## 1 Данни за Ръководството за експлоатация

### 1.1 За ръководството за експлоатация

- **Предупреждение!** Преди да включите продукта, се уверете, че приложеното към продукта ръководство за експлоатация, включително инструкциите, указанията за безопасност и предупредителните указания, фигури и спецификации, са прочетени и разбрани. Запознайте се с всички инструкции, указания за безопасност и предупредителни указания, фигури, спецификации, както и съставни части и функции. При неспазване има опасност от електрически удар, пожар и/или тежки наранявания. Съхранявайте ръководството за експлоатация, включително всички инструкции, указания за безопасност и предупредителни указания за последващо използване.
- **HILTI** Продуктите са предназначени за професионални потребители и могат да бъдат обслужвани, поддържани в изправност и ремонтирани само от оторизиран компетентен персонал. Този персонал трябва да бъде специално инструктиран за възможните опасности. Продуктът и неговите приспособления могат да бъдат опасни, ако бъдат експлоатирани неправомерно от неквалифициран персонал или ако бъдат използвани не по предназначение.
- Приложеното ръководство за експлоатация отговаря на актуалното състояние на техниката момента на отпечатване. Винаги ще намерите актуалната версия онлайн на продуктовата страница на Hilti. Последвайте за тази цел връзката или QR кода в настоящото ръководство за експлоатация, обозначен със символа .
- Предавайте продукта на други лица само заедно с настоящото ръководство за експлоатация.

### 1.2 Условни обозначения

#### 1.2.1 Предупредителни указания

Предупредителните указания предупреждават за опасност в зоната около продукта. Използват се следните сигнални думи:

#### **ОПАСНОСТ**

##### **ОПАСНОСТ !**

- ▶ Отнася се за непосредствена опасност от заплахата, която води до тежки телесни наранявания или смърт.

#### **ПРЕДУПРЕЖДЕНИЕ**

##### **ПРЕДУПРЕЖДЕНИЕ !**

- ▶ Отнася се за възможна опасност от заплахата, която може да доведе до тежки телесни наранявания или смърт.



## ПРЕДПАЗЛИВОСТ

### ВНИМАНИЕ !

- ▶ Отнася се за възможна опасна ситуация, която може да доведе до телесни наранявания или материални щети.

#### 1.2.2 Символи в документацията

В настоящата документация се използват следните символи:

	Преди употреба прочетете Ръководството за експлоатация
	Препоръки при употреба и друга полезна информация
	Боравене с рециклируеми материали
	Не изхвърляйте електроуреди и акумулатори в битовите отпадъци

#### 1.2.3 Символи във фигурите

Във фигурите се използват следните символи:

	Тези числа препращат към съответната фигура в началото на настоящото ръководство
	Номерацията възпроизвежда последователното изпълнение на работните стъпки в изображението и може да се различава от работните стъпки в текста
	Позиционните номера се използват във фигурата <b>Преглед</b> и препращат към номерата на легендата в Раздел <b>Преглед на продукта</b>
	Този знак трябва да предизвика Вашето специално внимание при работа с продукта.

### 1.3 Символи в зависимост от продукта

#### 1.3.1 Символи върху продукта

Върху продукта се използват следните символи:

	Да се използва защита за очите
	Да се използват антифони
	Да се използват защитни ръкавици
	Да се използва лека маска за дихателна защита
/min	Обороти в минута
RPM	Обороти в минута
n	Номинални обороти
	Диаметър
	Клас на защита II (двойна изолация)
	Продуктът поддържа безжичен пренос на данни, който е съвместим с iOS- и Android платформи.



## 2 Безопасност

### 2.1 Общи указания за безопасност при електроинструменти

**⚠ ПРЕДУПРЕЖДЕНИЕ** Прочетете всички указания за безопасност, инструкции, илюстрации и технически характеристики, с които е снабден този електроинструмент. Пропуски при спазване на приведените по-долу инструкции могат да предизвикат електрически удар, пожар и/или тежки наранявания.

**Съхранявайте всички указания за безопасност и инструкции за бъдещи справки.**

Използването в указанията за безопасност понятие "електроинструмент" се отнася до захранвани от електрическата мрежа електроинструменти (със захранващ кабел) или до захранвани от акумулатор електроинструменти (без захранващ кабел).

#### Безопасност на работното място

- ▶ **Поддържайте работното си място чисто и добре осветено.** Безпорядъкът или недостатъчното осветление в работната зона може да доведат до злополуки.
- ▶ **Не работете с електроинструмента във взривоопасна среда, където има горими течности, газове или прах.** В електроинструментите се отделят искри, които могат да възпламенят прахове или изпарения.
- ▶ **Дръжте деца и странични лица на безопасно разстояние, докато работите с електроинструмента.** Ако вниманието Ви бъде отклонено, може да загубите контрол върху уреда.

#### Безопасност при работа с електроинструменти

- ▶ **Съединителният щепсел на електроинструмента трябва да бъде подходящ за контакта.** В никакъв случай не се допуска изменение на констукцията на щепсела. Ако работите със заземени електроинструменти, не използвайте адаптери за щепсела. Използването на оригинални щепсели и подходящи контакти намалява риска от електрически удар.
- ▶ **Избягвайте допира на тялото Ви до заземени повърхности като тръби, отоплителни уреди, печки и хладилници.** Рискът от възникване на електрически удар се увеличава, ако тялото Ви е заземено.
- ▶ **Предпазвайте електроинструментите от дъжд или влага.** Проникването на вода в електроинструмента повишава опасността от възникване на електрически удар.
- ▶ **Не използвайте съединителния проводник за цели, за които не е предназначен, напр. за носене на електроинструмента, за окачване или за изваждане на щепсела от контакта.** Предпазвайте съединителния проводник от нагряване, масла, остри ръбове или движещи се части. Повредени или усукани съединителни проводници увеличават риска от електрически удар.
- ▶ **Ако работите с електроинструмент на открито, използвайте само удължителни кабели, които са подходящи и за работа навън.** Използването на удължителен кабел, предназначен за работа на открито, намалява риска от електрически удар.
- ▶ **Ако не можете да избегнете работа с електроинструмента във влажна среда, използвайте ключ с вградена дефектнотокова защита.** Използването на ключ с вградена дефектнотокова защита намалява риска от електрически удар.

#### Безопасен начин на работа

- ▶ **Бъдете концентрирани, следете внимателно действията си и постъпвайте разумно при работа с електроинструменти. Не използвайте електроинструмент, ако сте уморени или се намирате под въздействие на наркотици, алкохол или медикаменти.** Само един момент на невнимание при използването на електроинструмента може да доведе до сериозни наранявания.
- ▶ **Носете лични предпазни средства и работете винаги със защитни очила.** Носенето на лични предпазни средства, като прахозащитна маска, безопасасни обувки със стабилен грайфер, защитна каска или антифони, според вида и употребата на електроинструмента, намалява риска от наранявания.
- ▶ **Избягвайте неволно включване на електроинструмента. Уверете се, че електроинструментът е изключен, преди да го свържете към електрозахранването и/или акумулатора, преди да го вземате или пренасяте.** Ако при носене на електроинструмента държите пръста си върху пусковия прекъсвач или ако свържете включения уред към електрозахранването, съществува опасност от злополука.
- ▶ **Преди да включите електроинструмента, се уверете, че сте отстранили от него всички инструменти за настройка или гаечни ключове.** Инструмент или ключ, който се намира на въртящо се звено, може да доведе до наранявания.
- ▶ **Избягвайте неудобните положения на тялото. Работете при стабилно положение на тялото и пазете равновесие във всеки един момент.** Така ще можете да контролирате електроинструмента по-добре, ако възникнат неочаквани ситуации.



- ▶ **Работете с подходящо облекло.** Не работете с широки и дълги дрехи или украшения. Дръжте косата си, дрехите си и ръкавиците си на безопасно разстояние от въртящи се части. Свободните дрехи, украшенията или дългите коси могат да бъдат захванати и увлечени от въртящи се части.
- ▶ **Ако е възможно монтирането на съоръжения за събиране и изсмукване на прах, се уверете, че те са включени и се използват правилно.** Използването на прахоуловител може да намали породените от прахове опасности.
- ▶ **Не се поддавайте на измамното усещане за сигурност и не пренебрегвайте правилата за безопасност за електроинструменти дори и след като много добре сте опознали електроинструмента и сте го използвали многократно.** Нехайното действие може да доведе за части от секундата до тежки наранявания.

#### **Използване и обслужване на електроинструмента**

- ▶ **Не претоварвайте уреда.** Използвайте електроинструмента само съобразно неговото предназначение. Ще работите по-добре и по-безопасно, ако използвате подходящия електроинструмент в посочения диапазон на мощност.
- ▶ **Не използвайте електроинструмент, чийто прекъсвач е повреден.** Електроинструмент, който не може повече да бъде включван или изключван, е опасен и трябва да бъде ремонтиран.
- ▶ **Извадете щепсела от контакта и/или отстранете разглобямия акумулатор, преди да предприемете действия по настройките на уреда, смяната на принадлежности или прибирането на уреда.** Тази предпазна мярка предотвратява опасността от действие на електроинструмента по невнимание.
- ▶ **Съхранявайте неизползвани в момента електроинструменти далеч от достъпа на деца.** Не допускайте използването на уреда от лица, които не са запознати с него или не са прочели настоящите инструкции. В ръцете на неопитни потребители електроинструментите могат да бъдат опасни.
- ▶ **Отнасяйте се грижливо към електроинструменти и принадлежности.** Проверявайте дали подвижните елементи функционират безупречно и не заклинват, дали има счупени или повредени части, които нарушават функциите на електроинструмента. Преди да използвате уреда, дайте повредените части за ремонт. Много злополуки се дължат на лошо поддържани електроинструменти.
- ▶ **Поддържайте режещите инструменти винаги добре заточени и чисти.** Добре поддържаните режещи инструменти с остри ръбове заклинват по-рядко и се водят по-лесно.
- ▶ **Използвайте електроинструменти, принадлежности, сменяеми инструменти и т.н. съгласно настоящите инструкции.** Съобразявайте се и с конкретните работни условия и с дейностите, които трябва да бъдат извършвани. Употребата на електроинструменти за цели, различни от предвидените от производителя, може да доведе до опасни ситуации.
- ▶ **Поддържайте ръкохватките и повърхностите за хващане сухи, чисти и незамазани от масла и смазки.** Хлъзгави ръкохватки и повърхности за хващане не позволяват безопасно обслужване и контрол на електроинструмента в непредвидени ситуации.

#### **Сервизиране**

- ▶ **Ремонтът на електроинструмента трябва да се извършва само от квалифицирани специалисти и само с оригинални резервни части.** По този начин се гарантира съхранение на безопасността на електроинструмента.

## **2.2 Указания за безопасна работа с лентов шлайф и барабанен шлайф**

- ▶ **Дръжте електроинструмента за изолираните повърхности за хващане, тъй като повърхността за шлайфане може да попадне на собствен съединителния проводник.** Контактът с тоководещи проводници може да постави под напрежение също и метални части на уреда и да доведе до възникване на електрически удар.

## **2.3 Допълнителни указания за безопасност**

### **Безопасен начин на работа**

- ▶ Използвайте уреда само в технически изправно състояние.
- ▶ Никога не извършвайте манипулации или промени по уреда.
- ▶ Винаги дръжте уреда здраво с две ръце за предвидените за целта ръкохватки. Поддържайте ръкохватките сухи и чисти.
- ▶ Избягвайте допира до въртящи се части - опасност от нараняване!
- ▶ При експлоатация на уреда носете подходящи защитни очила, антифони, защитни ръкавици и лека маска за дихателна защита.





- ▶ Правете работни паузи и упражнения за подобряване на кръвообращението в пръстите. При продължителна работа вибрациите могат да предизвикат нарушения на кръвоносните съдове или нервната система в областта на ставите на пръстите, ръцете или китките.
- ▶ Уредът не е предназначен за физически нестабилни хора без да им е проведен инструктаж. Дръжте уреда далеч от достъпа на деца.
- ▶ Преди началото на работния процес се осведомете за степента на опасност от отделяния се при работа прах. Използвайте промишлени прахосмукачки с официално разрешен клас на защита, които отговарят на местните наредби за защита на работещите от прах.
- ▶ По възможност използвайте прахоуловител и подходяща мобилна прахосмукачка. Прахове от материали, като съдържаща олово боя, някои видове дървесина, както и метали, могат да бъдат вредни за здравето.
- ▶ Погрижете се за доброто проветряване на работното място и при нужда носете маска за дихателна защита, която е подходяща за съответния прах. При допир или вдишване на прах могат да възникнат алергични реакции и/или заболявания на дихателните пътища на потребителя или на намиращите се в близост лица. Някои прахове, като прах от дъб или бук, се считат за канцерогенни, особено в комбинация с добавки за дървообработка (хромат, средства за защита на дървесина). Азбестосъдържащият материал трябва да се обработва само от специалисти.
- ▶ Използвайте само оригинални принадлежности и инструменти на **Hilti**, за да предотвратите опасности от наранявания.
- ▶ Съблюдавайте националните изисквания за охрана на труда.

#### **Безопасност при работа с електроинструменти**

- ▶ Преди началото на работния процес проверете работната зона за скрити електрически проводници, газо- и водопроводи. Външно лежащите метални елементи на уреда могат да причинят електрически удар, ако по невнимание повредите тоководещ проводник.
- ▶ Ако по време на работа се повреди мрежовият или удължителният кабел, не трябва да допирате кабела. Извадете мрежовия щепсел от контакта. Проверявайте редовно съединителния проводник на уреда и при повреда се обърнете към сервизен отдел на **Hilti** за подмяна. Проверявайте редовно удължителните кабели и подменяйте същите, ако са повредени.
- ▶ При честа обработка на проводящи материали предавайте замърсените уреди през регулярни интервали в сервиз на **Hilti** за проверка. Отлаганият се по повърхността на уреда прах, най-вече от проводящи материали, или влагата, могат при неблагоприятни условия да предизвикат електрически удар.

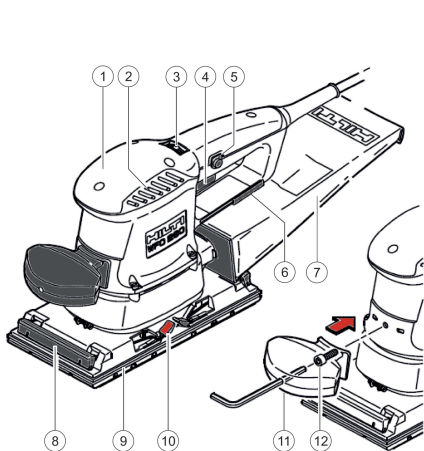
#### **Грижливо отношение към електроинструменти и внимателно боравене с тях**

- ▶ Обезопасете детайла. Закрепеният със затегателни механизми или менгеме детайл е по-здраво фиксиран отколкото ако е закрепен само с ръка.
- ▶ Преди да свалите електроинструмента, изчакайте, докато престане да работи.
- ▶ При прекъсване на електрозахранването изключете електроинструмента и извадете мрежовия щепсел, за да предотвратите неволно пускане в експлоатация при възстановяване на напрежението.
- ▶ Шлифовъчните дискове трябва да бъдат грижливо съхранявани и използвани, като се спазват инструкциите на производителя.
- ▶ След счупване на диск, събаряне на уреда или други механични повреди предайте уреда в сервиз на **Hilti** за проверка.
- ▶ По време на работа винаги прокарвайте мрежовия и удължителния кабел назад далеч от уреда.
- ▶ Не излагайте продукта на открито по време на дъжд и не го използвайте във влажна или мокра среда.



### 3 Описание

#### 3.1 Преглед на продукта



- ① Повърхност за хващане
- ② Вентилационни отвори
- ③ Регулатор за настройка честотата на вибрациите
- ④ Ключ Вкл./Изкл.
- ⑤ Стопорен бутон
- ⑥ Плъзгач
- ⑦ Торба за прах
- ⑧ Затягаща скоба
- ⑨ Шлифовъчна плоча
- ⑩ Освобождаване на затягаща скоба
- ⑪ Закрепващ винт за допълнителна ръкохватка
- ⑫ Допълнителна ръкохватка
- ⑬ Шлифовъчен лист (велкро закопчалка)
- ⑭ Шлифовъчен лист
- ⑮ Всмукателен адаптер
- ⑯ Смукателен маркуч
- ⑰ Винтове за шлифовъчна плоча

#### 3.2 Употреба по предназначение

Описаният продукт представлява електрически виброшлайф с ръчно задвижване. Той е предназначен за повърхностна обработка на материали като дърво, бои, лакове, шпатули, метали и пластмаси при сухото шлифоване.

Експлоатацията може да се извършва само при посочените върху типовата табелка мрежово напрежение и мрежова честота, без използване на вода.

#### 3.3 Допълнителна ръкохватка

Този продукт е оборудван с допълнителна ръкохватка. По този начин се осигурява лесно управление и оптимално разпределение на силата, особено при голямо снемане чрез шлифоване.

#### 3.4 Прахоуловител

Този продукт е оборудван с интегриран прахоуловител чрез торба за прах. Чрез доставения адаптер може да бъде свързано подходящо външно устройство за прахоулавяне.

Прахоуловителят намалява натрупването на прах в района и предотвратява по-голямо замърсяване.

#### 3.5 Обем на доставката

виброшлайф, странична ръкохватка, Ръководство за експлоатация.

Други системни продукти, разрешени за Вашия продукт, ще намерите във Вашия **Hilti Store** или онлайн на: [www.hilti.group](http://www.hilti.group)

## 4 Технически данни

#### 4.1 Технически данни

	<b>WFO 280</b>
<b>Тегло в съответствие с ЕРТА-Procedure 01</b>	2,8 кг
<b>Номинална консумация</b>	350 Вт
<b>Честота на ходовете при номинален товар</b>	3 000 мин ... 11 000 мин
<b>Шлифовъчна плоча</b>	223 x112 мм



	WFO 280
Ексцентрицитет	1,3 мм
Диаметър на вибрационния кръг	2,6 мм
Външен диаметър на смукателния щуцер	30 мм
Температура на околната среда при работа	-17 °C ... 60 °C
Температура на съхранение	-20 °C ... 70 °C

#### 4.2 Информация за шума и стойности на вибрациите съгласно EN 62841

Посочените в настоящите инструкции стойности на звуковото налягане и на вибрациите са били измерени в съответствие със стандартизиран метод на измерване и могат да бъдат използвани при сравняването на електроинструменти помежду им. Те са подходящи и за предварителна оценка на натоварването от трептения.

Посочените данни представят основните приложения на електроинструмента. Ако обаче електроинструментът се използва за други приложения, с различни сменяеми инструменти или при недостатъчна поддръжка, в данните може да се появят отклонения. Това може значително да повиши натоварването от трептения през целия период на експлоатация.

За точна преценка на натоварването от трептения трябва да се вземат предвид и периодите, в които уредът е изключен или работи, но не е в реална експлоатация. Това може значително да намали натоварването от трептения през целия период на експлоатация.

Определете допълнителни мерки за безопасност с цел защита на работещия срещу въздействието на звука и/или вибрациите, като например: поддръжка на електроинструмент и сменяеми инструменти, поддържане на топли ръце, организация на работните процеси.

##### Стойности на шумовите емисии

Ниво на звукова мощност ( $L_{WA}$ )	89 дБ(А)
Емисионно ниво на звуково налягане ( $L_{pA}$ )	81 дБ(А)
Отклонение на нивото на звука (К)	3 дБ(А)

##### Общи стойности на вибрациите

Шлифване на повърхност със стандартна ръкохватка ( $a_{h,AG}$ )	1,63 $m/c^2$
Отклонение при стойности на вибрациите (К)	1,5 $m/c^2$

## 5 Подготовка на работата

### ПРЕДПАЗЛИВОСТ

**Опасност от нараняване!** Неволно включване на продукта.

- ▶ Извадете мрежовия щепсел, преди да предприемете действия по настройките на уреда или смяна на принадлежностите.

Съблюдавайте указанията за безопасност и предупреждение в настоящата документация и върху продукта.

#### 5.1 Монтиране на допълнителна ръкохватка

- ▶ Закрепете допълнителната ръкохватка към корпуса с помощта на ключ шестограм.

#### 5.2 Монтиране на шлифовъчен лист

Имате различни опции за монтиране на шлифовъчни листове.

##### 5.2.1 Монтаж на шлифовъчен лист с държач велкро


1. Извадете мрежовия щепсел от контакта.
2. При натискане на шлифовъчния лист се уверете, че отворите съответстват на тези на шлифовъчната плоча.
3. Натиснете шлифовъчния лист върху шлифовъчната плоча.
4. Преди работа проверете дали затягащите скоби са заключени.



### 5.2.2 Монтаж на шлифовъчен лист чрез затягане с клеми 2

1. Извадете мрежовия щепсел от контакта.
2. Задействайте освобождаването на затягащата скоба.
  - ▶ Затягащата скоба отпред се освобождава и деблокира гнездото за шлифовъчния лист.
3. Прокарайте шлифовъчния лист в затягащата скоба и след това върху шлифовъчната плоча.
4. Когато поставяте шлифовъчния лист, внимавайте отворите да съответстват на тези на шлифовъчната плоча.
5. Фиксирайте шлифовъчния лист и след това го затегнете здраво върху освобождаването на затягащата скоба.
  - ▶ Освобождаването на затягащата скоба трябва да се застопори от двете страни.
6. Уверете се, че по време на работа затягащата скоба винаги е заключена.

### 5.3 Настройване на честотата на вибрациите


 Честотата на вибрациите зависи от материала. Определете оптималната честота на вибрациите в процеса. Спазвайте информацията за продукта на шлифовъчните листове и таблиците за приложение.

- ▶ С регулатора настройте честотата на вибрациите между 1 (малка) и 6 (голяма).
- ▶ Електрониката запазва постоянна предварително избраната честота на вибрациите дори при натоварване.

### 5.4 Монтиране на торба за прах 3

1. Издърпайте пластмасовия плъзгач в основата на дръжката до крайна позиция.
2. След това захлупете торбата за прах върху смукателната дюза.
  - ▶ Уверете се, че пластмасовият плъзгач е се фиксира в предвидената за това пластина на торбата за прах.

### 5.5 Съвръзване на външно устройство за прахоулавяне 3

 Винаги включвайте външно устройство за прахоулавяне, ако продължително време обработвате дървесина или други материали, при които се отделя значително количество прах.

1. Монтирайте всмукателния адаптер.
2. Съвържете смукателния маркуч към подходящо външно устройство за прахоулавяне.

## 6 Експлоатация

### ПРЕДУПРЕЖДЕНИЕ

**Опасност поради повредени кабели!** Ако при работа се повреди мрежовият или удължителният кабел, изключете незабавно уреда и кабела от мрежата. Не допирайте неизправното място!

- ▶ Проверявайте редовно всички съединителни проводници. Подменете дефектните удължителни кабели. Предайте повредените мрежови кабели на оторизиран специалист за подмяна.

Обикновено се препоръчва употребата на дефектнотокова защита (RCD) с максимален ток на изключване 30 mA.

### 6.1 Безопасност

#### ПРЕДПАЗЛИВОСТ

**Опасност от нараняване!** Сменяемият инструмент може да бъде горещ и/или да има остри ръбове.

- ▶ Носете защитни ръкавици при подмяната на сменяемия инструмент.
- ▶ Никога не поставяйте горещ сменяем инструмент върху горими основи.

### 6.2 Включване

Преди включване на уреда се уверете, че продуктът е изключен.



1. Включете мрежовия щепсел в контакта.
2. Натиснете включвателя/изключвателя.
  - ▶ Двигателят работи.
3. Застопорете натиснатия включвател/изключвател с помощта на блокиращото копче.
  - ▶ Двигателят работи продължително.

### 6.3 Шлифоване

Картината на шлифоване и производителността на снемане на материал се определя от избора на шлифовъчен лист (шлифовъчно зърно и качество), обороти и сила на натиск.

1. Поставете включения виброшлайф с цялата шлифовъчна повърхност върху детайла, който ще се обработва.
2. Придвижвайте уреда върху детайла с умерен натиск.

### 6.4 Изключване

- ▶ Освободете включвателя/изключвателя или натиснете същия в продължителен режим на работа, а след това го освободете.
  - ▶ Двигателят спира.

## 7 Обслужване и поддръжка

### ПРЕДУПРЕЖДЕНИЕ

**Опасност от електрически удар!** Обслужването и поддръжката с поставен мрежов щепсел могат да причинят тежки наранявания и изгаряния.

- ▶ Преди всяка дейност по обслужване и поддръжка винаги изваждайте мрежовия щепсел!

#### Обслужване

- Отстранявайте внимателно напластените замърсявания.
- Почистявайте внимателно вентилационните отвори със суха четка.
- Почистявайте корпуса само с леко навлажнена кърпа. Не използвайте препарати за почистване със силикон, тъй като те могат да увредят пластмасовите части.

#### Поддръжка

### ПРЕДУПРЕЖДЕНИЕ

**Опасност от електрически удар!** Неправомерните ремонти по електрическата част могат да доведат до тежки наранявания и да причинят изгаряния.

- ▶ Ремонти по електрическата част могат да се извършват само от правоспособни електроспециалисти.
- Редовно проверявайте всички видими части за наличие на повреди, а елементите за управление - за изправно функциониране.
- Не работете с продукта при наличие на повреди и/или смущения във функциите. Незабавно предавайте уреда в сервиз на **Hilti** за ремонт.
- След извършване на дейности по обслужване и поддръжка монтирайте всички защитни устройства и проверете функциите.

За безопасна работа използвайте само оригинални резервни части и консумативи. Разрешените от нас резервни части, консумативи и принадлежности за Вашия продукт ще намерите във Вашия **Hilti Store** или на: [www.hilti.group](http://www.hilti.group).

### 7.1 Подмяна на шлифовъчен лист с държач велкро

1. Изключете продукта.
2. Извадете мрежовия щепсел от контакта.
3. Издърпайте шлифовъчния лист.
4. Почистете шлифовъчната плоча.
5. Монтирайте нов шлифовъчен лист . 103



## 7.2 Подмяна на шлифовъчен лист чрез затягане с клеми 2

1. Изключете продукта.
2. Извадете мрежовия щепсел от контакта.
3. Освободете затягащата скоба, като повдигнете заоблените краища от двете страни.
4. Отстранете използвания шлифовъчен лист.
5. Почистете шлифовъчната плоча.
6. Монтирайте нов шлифовъчен лист. 104

## 7.3 Подмяна на затягаща скоба 4

1. Освободете затягащата скоба, като повдигнете заоблените краища от двете страни.
2. Издърпайте затягащите скоби напред.
3. Повдигнете затягащата скоба.
4. Натиснете двата края едновременно с палеца и показалеца.
5. Издърпайте затягащата скоба напред от корпуса на виброшлайфа.
6. Сменете затягащата скоба.
7. Сега поставете всички части отново в обратен ред.

## 7.4 Подмяна на шлифовъчна плоча 5

1. С подходящ инструмент извадете 8-те комбинирани винта с глава Torx.
2. Свалете шлифовъчната плоча.
3. Поставете желаната шлифовъчна плоча.
4. Поставете отново винтовете и ги затегнете здраво.

## 8 Транспорт и съхранение

- Не транспортирайте електроуред с поставен инструмент.
- Съхранявайте електроуред винаги с изваден мрежов щепсел.
- Съхранявайте уреда на сухо място, далеч от достъпа на деца и неоторизирани лица.
- След продължително транспортиране или съхранение преди употреба проверявайте електроуред за повреди.

## 9 Помощ при наличие на смущения

При наличие на смущения, които не са посочени в таблицата или които Вие сами не можете да отстраните, моля, обърнете се към нашия сервиз на **Hilti**.

### 9.1 Помощ при наличие на смущения

Смущение	Възможна причина	Решение
Продуктът не се включва.	Мрежовото електрозахранване е прекъснато.	▶ Включете друг електроуред и проверете дали функционира.
	Мрежовият кабел или щепселът е неизправен.	▶ Предайте мрежовия кабел и щепсела за проверка от електроспециалист и при нужда ги подменете.
	Графитите са износени.	▶ Предайте уреда за проверка от електроспециалист и при нужда подменете графитите.
Продуктът не функционира.	Продуктът е претоварен.	▶ Освободете включвателя/изключвателя и го задействайте отново. След това оставете продукта да работи на празен ход прибл. 30 секунди.



Смущение	Възможна причина	Решение
Продуктът не работи на пълна мощност.	Удължителният кабел има твърде малко напречно сечение.	► Използвайте удължителен кабел с достатъчно голямо напречно сечение.

## 10 Третиране на отпадъци

Уредите на са произведени в по-голямата си част от материали за многократна употреба. Предпоставка за многократното им използване е тяхното правилно разделяне. В много страни фирмата **Hilti** изкупува обратно Вашите употребявани уреди. Попитайте отдела на **Hilti** за обслужване на клиенти или Вашия търговски представител.



- Не изхвърляйте електроинструменти, електронни устройства и акумулатори в битовите отпадъци!

## 11 RoHS (Директива за ограничаване на употребата на опасни вещества)



RoHS qr.hilti.com/r934

Таблица на опасни вещества ще намерите на следния линк: [qr.hilti.com/r934](http://qr.hilti.com/r934)

Линк към RoHS таблица ще намерите в края на настоящата документация като QR код.

## 12 Гаранция на производителя

- При въпроси относно гаранционните условия, моля, обърнете се към Вашия местен **Hilti** партньор.



## de Konformitätserklärung

### Konformitätserklärung

Der Hersteller erklärt in alleiniger Verantwortung, dass das hier beschriebene Produkt mit der geltenden Gesetzgebung und den geltenden Normen übereinstimmt.

Die Technischen Dokumentationen sind hier hinterlegt:

**Hilti** Entwicklungsgesellschaft mbH | Zulassung Geräte | Hiltistraße 6 | 86916 Kaufering, DE

### Produktangaben

Schwingschleifer	WFO 280
Generation	01
Serien-Nr.	

## en Declaration of conformity

### Declaration of conformity

The manufacturer declares, on his sole responsibility, that the product described here complies with the applicable legislation and standards.

The technical documentation is filed here:

**Hilti** Entwicklungsgesellschaft mbH | Tool Certification | Hiltistrasse 6 | D-86916 Kaufering, Germany

### Product information

Orbital sander	WFO 280
Generation	01
Serial no.	

## fr Déclaration de conformité

### Déclaration de conformité

Le fabricant déclare sous sa seule et unique responsabilité que le produit décrit ici est conforme aux directives et normes en vigueur.

Pour obtenir les documentations techniques, s'adresser à :

**Hilti** Entwicklungsgesellschaft mbH | Zulassung Geräte | Hiltistraße 6 | 86916 Kaufering, DE

### Caractéristiques produit

Ponceuse vibrante	WFO 280
Génération	01
N° de série	

## pl Deklaracja zgodności

### Deklaracja zgodności

Producent deklaruje z pełną odpowiedzialnością, że opisany tutaj produkt jest zgodny z obowiązującym prawem i obowiązującymi normami.

Techniczna dokumentacja zapisana jest tutaj:

**Hilti** Entwicklungsgesellschaft mbH | Zulassung Geräte | Hiltistraße 6 | 86916 Kaufering, DE

### Dane o produkcie

Szlifierka oscylacyjna	WFO 280
Generacja	01
Nr seryjny	

## cs Prohlášení o shodě

### Prohlášení o shodě

Výrobce prohlašuje na výhradní zodpovědnost, že zde popsany výrobek odpovídá platným zákonům a splňuje platné normy.

Technické dokumentace jsou uloženy zde:





### Údaje o výrobku

Vibrační bruska	WFO 280
Generace	01
Sériové číslo	

### sk Vyhlásenie o zhode

#### Vyhlásenie o zhode

Výrobca na vlastnú zodpovednosť vyhlasuje, že tu opísaný výrobok zodpovedá platným právnym predpisom a normám.

Technická dokumentácia je uložená tu:

Hilti Entwicklungsgesellschaft mbH | Zulassung Geräte | Hiltistraße 6 | 86916 Kaufering, DE

### Údaje o výrobku

Vibračná bruska	WFO 280
Generácia	01
Sériové číslo	

### hu Megfelelőségi nyilatkozat

#### Megfelelőségi nyilatkozat

A gyártó kizárólagos felelőssége tudatában kijelenti, hogy ez a termék megfelel az érvényben lévő törvényeknek és szabványoknak.

A műszaki dokumentáció helye:

Hilti Entwicklungsgesellschaft mbH | Zulassung Geräte | Hiltistraße 6 | 86916 Kaufering, DE

#### Termékadatok

Rezgőcsiszoló	WFO 280
Generáció	01
Sorozatszám	

### sl Izjava o skladnosti

#### Izjava o skladnosti

Proizvajalec na lastno odgovornost izjavlja, da tukaj opisani izdelek ustreza veljavni zakonodaji in veljavnim standardom.

Tehnična dokumentacija je na voljo tukaj:

Hilti Entwicklungsgesellschaft mbH | Zulassung Geräte | Hiltistraße 6 | 86916 Kaufering, DE

#### Informacije o izdelku

Nihajni brusilnik	WFO 280
Generacija	01
Serijska št.	

### hr Izjava o sukladnosti

#### Izjava o sukladnosti

Proizvođač pod vlastitom odgovornošću izjavljuje da je ovdje opisani proizvod sukladan s važećim zakonodavstvom i normama.

Tehnička dokumentacija kod:

Hilti Entwicklungsgesellschaft mbH | Zulassung Geräte | Hiltistraße 6 | 86916 Kaufering, DE

#### Podaci o proizvodu

Vibracijska brusilica	WFO 280
Generacija	01
Serijski br.	



**ru Декларация соответствия нормам****Декларация соответствия нормам**

Настоящим фирма-изготовитель с полной ответственностью заявляет, что данное изделие соответствует действующим директивам и нормам.

Техническая документация (оригиналы) хранится здесь:

Hilti Entwicklungsgesellschaft mbH | Zulassung Geräte | Hiltistraße 6 | 86916 Kaufering, Германия

**Данные изделия**

Виброшлифмашина	WFO 280
Поколение	01
Серийный номер	

**bg Декларация за съответствие****Декларация за съответствие**

Производителят декларира на собствена отговорност, че описаният тук продукт отговаря на приложимото законодателство и действащите стандарти.

Техническата документация се съхранява тук:

Hilti Entwicklungsgesellschaft mbH | Zulassung Geräte | Hiltistraße 6 | 86916 Kaufering, DE

**Данни за продукта**

Виброшлайф	WFO 280
Поколение	01
Серийен №	

Hilti Corporation  
Feldkircherstraße 100  
9494 Schaan | Liechtenstein

WFO 280 (01)

2006/42/EC

2014/30/EU

2011/65/EU

EN 62841-1:2015, AC:2015, A11:2022

EN IEC 55014-1:2021

EN IEC 61000-3-2:2019, A1:2021

EN 62841-2-4:2014, AC:2015

EN IEC 55014-2:2021

EN 61000-3-3:2013, A1:2019, A2:2021,  
A2:2021/AC:2022



Schaan, 29.03.2024

**Dr. Tahar Zrilli**  
Head of Quality and Process Management  
Business Area Electric Tools & Accessories

**Edward-Louis Przybylowicz**  
Head of BU Power Tool & Accessories  
Business Area Electric Tools & Accessories

UK  
CA

**en UK Declaration of Conformity****Declaration of conformity**

The manufacturer declares, on his sole responsibility, that the product described here complies with the applicable legislation and standards.

The technical documentation is filed here:

Hilti Entwicklungsgesellschaft mbH | Tool Certification | Hiltistrasse 6 | D-86916 Kaufering, Germany



**Product information**

Orbital sander	WFO 280
Generation	01
Serial no.	

**Manufacturer:**  
**Hilti Corporation**  
Feldkircherstraße 100  
9494 Schaan | Liechtenstein

**WFO 280 (01)**

**UK Importer:**  
**Hilti (Gt. Britain) Limited**  
No. 1 Circle Square, 3 Symphony Park  
Manchester, England, M1 7FS



Supply of Machinery (Safety) Regulations  
2008

Electromagnetic Compatibility Regulations  
2016

The Restriction of the Use of Certain  
Hazardous Substances in Electrical and  
Electronic Equipment Regulations 2012

EN 62841-1:2015, AC:2015, A11:2022

EN IEC 55014-1:2021

EN IEC 61000-3-2:2019, A1:2021

EN 62841-2-4:2014, AC:2015

EN IEC 55014-2:2021

EN 61000-3-3:2013, A1:2019, A2:2021,  
A2:2021/AC:2022

Schaan, 29.03.2024

**Dr. Tahar Zrilli**  
Head of Quality and Process Management  
Business Area Electric Tools & Accessories

**Edward-Louis Przybyłowicz**  
Head of BU Power Tool & Accessories  
Business Area Electric Tools & Accessories





Hilti Corporation  
LI-9494 Schaan  
Tel.:+423 234 21 11  
Fax:+423 234 29 65  
[www.hilti.group](http://www.hilti.group)



314703