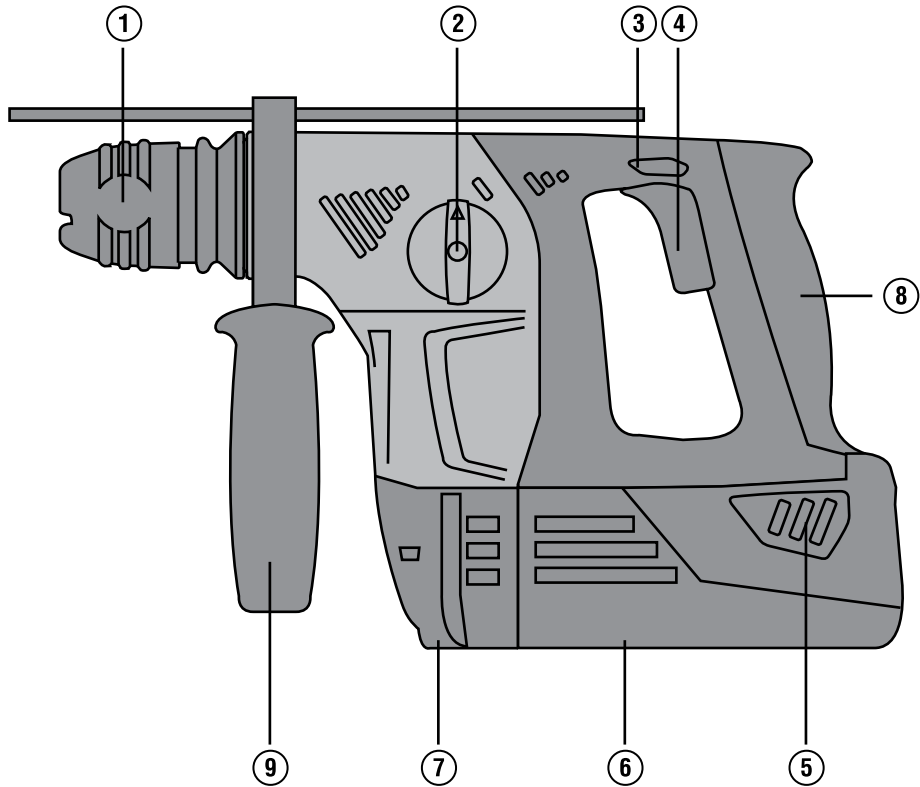


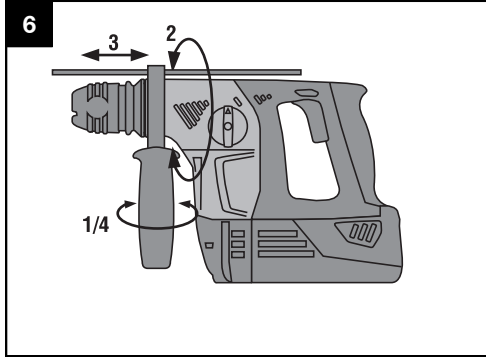
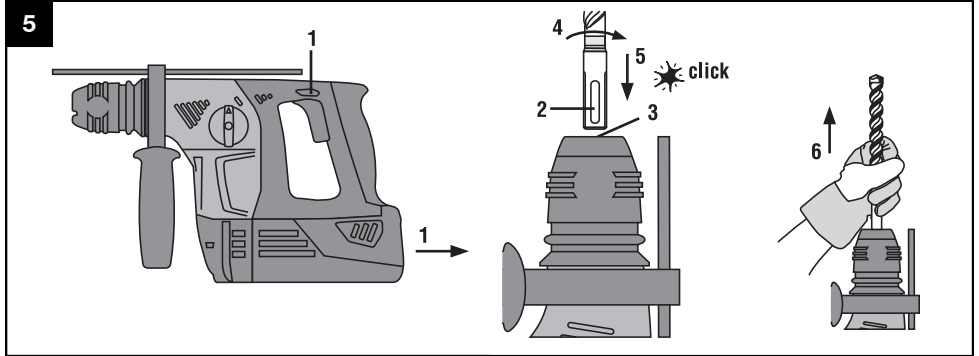
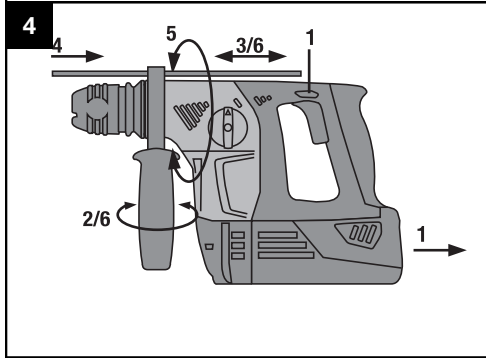
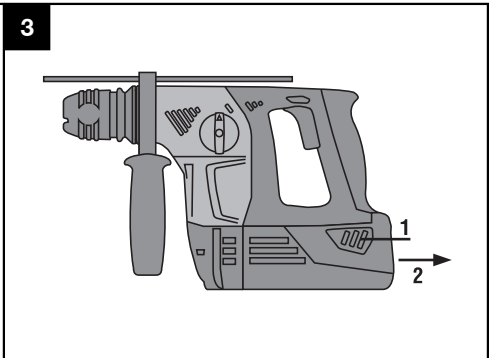
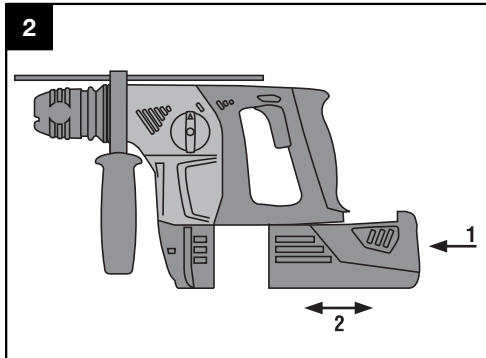
HILTI

TE 6-A36

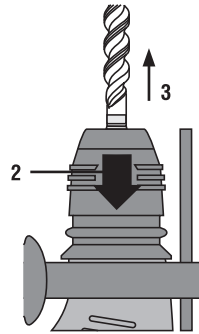
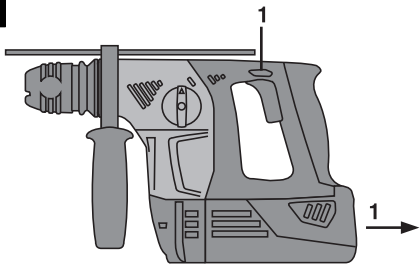
Bedienungsanleitung	de
Operating instructions	en
Használati utasítás	hu
Instrukcja obsługi	pl
Инструкция по эксплуатации	ru
Návod k obsluze	cs
Návod na obsluhu	sk
Upute za uporabu	hr
Navodila za uporabo	sl
Ръководство за обслужване	bg
Instrucțiuni de utilizare	ro
Kullanma Talimatı	tr
دليل الاستعمال	ar
Інструкція з експлуатації	uk
取扱説明書	ja
사용설명서	ko
操作說明書	zh
操作说明书	cn



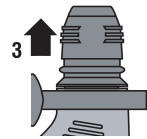
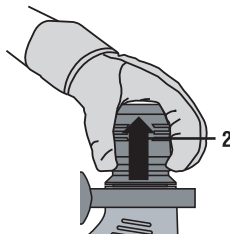
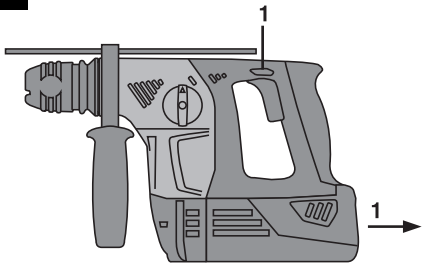




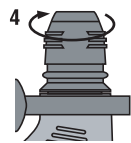
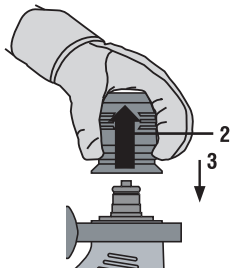
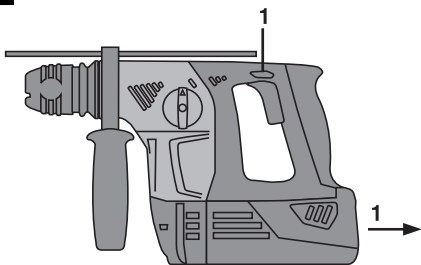
7



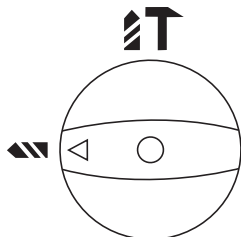
8



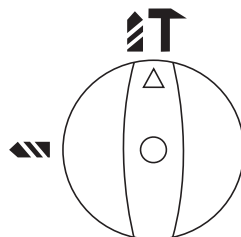
9

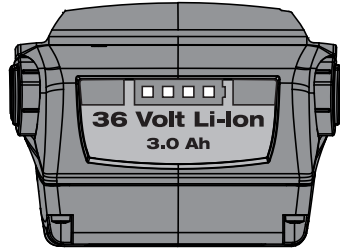
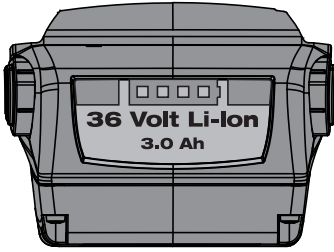


10



11





TE 6-A36-AVR Mașina de perforat rotopercutantă cu acumulatori

Înainte de punerea în funcțiune, se va citi obligatoriu manualul de utilizare.

Păstrați întotdeauna acest manual de utilizare în preajma aparatului.

Predați aparatul altor persoane numai însoțit de manualul de utilizare.

Cuprins	Pagina
1 Indicații generale	130
2 Descriere	131
3 Scule	133
4 Date tehnice	133
5 Instrucțiuni de protecție a muncii	134
6 Punerea în funcțiune	137
7 Modul de utilizare	138
8 Îngrijirea și întreținerea	140
9 Identificarea defecțiunilor	141
10 Dezafectarea și evacuarea ca deșeuri	142
11 Garanția producătorului pentru aparate	142
12 Declarația de conformitate CE (Originală)	143

■ Cifrele fac trimitere la imagini. Imaginile se găsesc la începutul manualului de utilizare.

În textul din acest manual de utilizare, prin «mașină» va fi denumită întotdeauna mașina de perforat rotopercutantă cu acumulatori TE 6-A36-AVR(03).

Componentele mașinii, elementele de comandă și indicatoare ■

- ① Mandrină
- ② Selector de funcții
- ③ Inversor pentru rotație dreapta/ stânga
- ④ Comutator de comandă
- ⑤ Buton de deblocare pentru pachetul de acumulatori (2 butoane)
- ⑥ Pachet de acumulatori
- ⑦ Conexiune pentru modulul anti-praf TE DRS-6-A(01)
- ⑧ Mâner
- ⑨ Mâner lateral cu limitator de adâncime

1 Indicații generale

1.1 Cuvinte-semnal și semnificația lor

PERICOL

Pentru un pericol iminent și direct, care duce la vătămări corporale sau la accidente mortale.

ATENȚIONARE

Pentru situații potențial periculoase, care pot provoca vătămări corporale grave sau accidente mortale.

AVERTISMENT

Pentru situații potențial periculoase, care ar putea provoca vătămări corporale ușoare sau pagube materiale.

INDICAȚIE

Pentru indicații de folosire și alte informații utile.

1.2 Explicitarea pictogramelor și alte indicații

Semne de avertizare



Atenționare - pericol cu caracter general



Atenționare - tensiune electrică periculoasă



Atenționare - substanțe iritante

Semne de obligativitate



Folosiți
apărătoare
pentru ochi



Folosiți
casca de
protecție



Folosiți căști
antifonice



Folosiți
mănuși de
protecție



Folosiți o
mască
ușoară de
protecție
respiratorie



Citiți
manualul de
utilizare
înainte de
folosire

Simboluri



Depuneți
materialele la
centrele de
revalorificare



Găurire fără
percuție



Găurire cu
percuție



Volți



Curent
continuu



Turația
nominală de
mers în gol



Rotații pe
minut



Diametru



Rotație spre
dreapta/
stânga

Pozițiile datelor de identificare pe aparat

Indicativul de model este menționat pe plăcuța de identificare, iar numărul de serie pe partea laterală a carcasei motorului. Transcrieți aceste date în manualul de utilizare și menționați-le întotdeauna când solicitați relații la reprezentanța noastră sau la centrul de Service.

Tip:

Generația: 03

Număr de serie:

ro

2 Descriere

2.1 Utilizarea conformă cu destinația

TE 6-A36-AVR(03) este o mașină de perforat rotopercutantă cu alimentare de la acumulatori și cu dirijare manuală, pentru introducerea prin rotație și desfacerea șuruburilor, pentru găurire în oțel, lemn și zidărie, precum și pentru găurire cu percuție în beton și zidărie.

Utilizați pentru acest produs numai acumulatori Li-Ion **Hilti** din seria de tip B 36

Utilizați pentru acești acumulatori numai redresoare **Hilti** din seria C436.

Punerea în exploatare a aparatului este permisă numai în medii uscate.

Nu folosiți aparatul în locurile unde există pericol de incendiu și de explozie.

Este interzisă prelucrarea materialelor de lucru nocive pentru sănătate (de ex. azbestul).

Aparatul este destinat utilizatorilor profesioniști; deservirea, întreținerea și revizia aparatului sunt permise numai personalului autorizat și instruit. Acest personal trebuie să fie instruit în mod special cu privire la potențialele pericole.

Aparatul și mijloacele sale auxiliare pot genera pericole dacă sunt utilizate necorespunzător sau folosite inadecvat destinației de către personal neinstruit.

Sfera de lucru poate include: șantiere, ateliere, renovări, reconstrucții sau construcții de clădiri noi. Nu sunt admise intervenții neautorizate sau modificări asupra aparatului. Nu folosiți acumulatorii ca surse de energie pentru alți consumatori nespecificați. Pentru a evita pericolele de vătămare, folosiți numai scule și accesorii originale Hilti. Respectați indicațiile din manualul de utilizare privind exploatarea, întreținerea și îngrijirea. Respectați prescripțiile naționale privind protecția muncii.

2.2 Mandrină

Mandrină TE-C CLICK

2.3 Comutatorul

Comutator de comandă reglabil pentru practicarea atenuată a găurilor
Selector de funcții
Inversor pentru rotație dreapta/ stânga

2.4 Mânerele

Mâner lateral rabatabil cu amortizare anti-vibrații și limitator de adâncime
Mâner cu amortizare anti-vibrații

2.5 Dispozitivul de protecție

Ambreiaj mecanic de protecție la suprasarcină

2.6 Funcții suplimentare ale blocului electronic al mașinii

Mașina este echipată cu un dispozitiv electronic de protecție la suprasarcină. În caz de suprasolicitare, mașina este deconectată automat. În cazul când comutatorul de comandă este eliberat și apoi apăsat din nou, mașina va avea din nou, imediat, putere maximă.

În plus, pentru creșterea duratei de serviciu, este monitorizată temperatura blocului electronic al mașinii. Deși comutatorul de comandă este apăsat complet, arborele principal nu se rotește în caz de supratemperatură a blocului electronic. Imediat ce temperatura se situează din nou în domeniul admis, mașina poate fi folosită din nou.

2.7 Lubrifierea

Lubrifierea permanentă cu unsoare

2.8 Setul de livrare al echipamentului standard cuprinde

- 1 Aparat
- 1 Mandrina TE-C CLICK
- 1 Mâner lateral cu limitator de adâncime
- 1 Manual de utilizare
- 1 Casetă Hilti (opțional)
- 1 Cârpe de curățat (opțional)
- 1 Unsoare (opțional)

2.9 Starea de încărcare a pachetului de acumulatori Li-Ion

LED aprins permanent	LED cu aprindere intermitentă	Starea de încărcare C
LED 1, 2, 3, 4	-	$C \geq 75 \%$
LED 1, 2, 3	-	$50 \% \leq C < 75 \%$
LED 1, 2	-	$25 \% \leq C < 50 \%$
LED 1	-	$10 \% \leq C < 25 \%$
-	LED 1	$C < 10 \%$

INDICAȚIE

Pe parcursul lucrului și în intervalul imediat următor, apelarea stării de încărcare nu este posibilă. Dacă LED-urile indicatorului stării de încărcare a acumulatorului se aprind intermitent, vă rugăm să consultați indicațiile din capitolul 9. Identificarea defecțiunilor.

3 Scule

Denumire	Descriere
Burghiu percutor	∅ 5...16 mm
Accesorii de stabilizare	Coadă de fixare C
Mandrină cu strângere rapidă pentru burghie de lemn și metal	Cu tijă cilindrică, hexagon
Mandrină cu cheie dințată	Cu tijă cilindrică, hexagon
Burghiu pentru lemn	∅ 3...20 mm
Burghiu pentru lemn (sfredel elicoidal)	∅ Max. 14 mm
Burghiu pentru metal (în oțel)	∅ 3...10 mm

4 Date tehnice

Ne rezervăm dreptul asupra modificărilor tehnice!

Mașina	TE 6-A36-AVR(03)
Tensiune nominală (tensiune continuă)	36 V
Greutate, conform EPTA-Procedure 01/2003	4,0 kg
Dimensiuni (L x l x H)	344 mm x 94 mm x 215 mm
Turația la găurire fără percuție	1.010/min
Turația la găurire cu percuție	940/min
Turația de mers în gol în modul Găurire cu percuție	1.040/min
Energia la o singură percuție, corespunzător EPTA-Procedure 05/2009	2,0 J

INDICAȚIE

Nivelul vibrațiilor indicat în aceste instrucțiuni a fost măsurat corespunzător unui procedeu de măsură normat în EN 60745 și poate fi utilizat pentru a compara sculele electrice între ele. El este adecvat și pentru o apreciere provizorie a solicitării generate de vibrații. Nivelul indicat al vibrațiilor reprezintă aplicațiile de lucru principale ale sculei electrice. Firește că, dacă scula electrică este utilizată pentru alte aplicații de lucru cu dispozitive de lucru neprevăzute sau cu o întreținere insuficientă, nivelul vibrațiilor poate să difere. Acest lucru poate ridica în mod considerabil solicitarea generată de vibrații pe întreaga durată de lucru. Pentru o apreciere exactă a solicitării generate de vibrații, trebuie să se ia în calcul și timpii în care mașina este deconectată sau în care ea funcționează, dar nu execută efectiv nicio activitate. Acest lucru poate reduce în mod considerabil solicitarea generată de vibrații pe întreaga durată de lucru. Stabiliți măsuri de securitate suplimentare pentru protecția operatorului față de efectele vibrațiilor, de exemplu: întreținerea sculei electrice și a dispozitivelor de lucru, menținerea mâinilor în stare caldă, organizarea proceselor de lucru.

Datele privind zgomotul și vibrațiile (măsurate conform EN 60745-2-6):

Nivelul tipic al puterii acustice, evaluată după curba de filtrare A	99 dB (A)
Nivelul tipic al presiunii acustice emise, evaluată după curba de filtrare A.	88 dB (A)
Insecuritatea pentru nivelul de zgomot menționat	3 dB (A)
Valorile triaxiale ale vibrațiilor (suma vectorială a vibrațiilor)	măsurate conform EN 60745-2-6

Găurire cu percuție în beton, $a_{h, HD}$	9 m/s ²
Găurire în metal, $a_{h, D}$	< 2,5 m/s ²
Insecuritatea (K) pentru valorile triaxiale ale vibrațiilor	1,5 m/s ²

Informații despre mașini și aplicativitate

Mandrină	TE-C CLICK
----------	------------

5 Instrucțiuni de protecție a muncii

INDICAȚIE

Instrucțiunile de protecție a muncii din capitolul 5.1 includ toate instrucțiunile de ordin general privind securitatea și protecția muncii pentru sculele electrice, instrucțiuni care trebuie să fie puse în practică în conformitate cu normele aplicabile din manualul de utilizare. Ca atare, este posibil să fie incluse și indicații care nu sunt relevante pentru această mașină.

5.1 Instrucțiuni de ordin general privind securitatea și protecția muncii pentru sculele electrice

a) ATENȚIONARE

Citiți toate instrucțiunile de protecție a muncii și instrucțiunile de lucru. Neglijențele în respectarea instrucțiunilor de protecție a muncii și a instrucțiunilor de lucru pot provoca electrocutări, incendii și/ sau accidentări grave. **Păstrați toate instrucțiunile de protecție a muncii și instrucțiunile de lucru pentru consultare în viitor.** Termenul de „sculă electrică” folosit în instrucțiunile de protecție a muncii se referă la sculele cu alimentare de la rețea (cu cablu de rețea) și la sculele electrice cu alimentare de la acumulatori (fără cablu de rețea).

5.1.1 Securitatea în locul de muncă

- Mențineți curățenia și un iluminat bun în zona de lucru.** Dezordinea sau iluminatul insuficient în zona de lucru pot constitui surse de accidente.
- Nu lucrați cu scula electrică în medii cu pericol de explozie, în care sunt prezente lichide, gaze sau pulberi inflamabile.** Sculele electrice generează scântei care pot aprinde pulberile sau vaporii.
- Nu permiteți accesul copiilor și al altor persoane în zona de lucru pe parcursul utilizării sculei electrice.** În cazul distragerii atenției, puteți pierde controlul asupra aparatului.

5.1.2 Securitatea electrică

- Fișa de racord a sculei electrice trebuie să se potrivească cu priza de alimentare.** Orice gen de modificare a fișei este interzis. **Nu folosiți niciun tip de fișe adaptoare împreună cu scule electrice având împănțare de protecție.** Fișele nemodificate și prizele adecvate diminuează riscul de electrocutare.
- Evitați contactul corpului cu suprafețele legate la pământ, cum ar fi țevile, sistemele de încălzire, plitele și frigidererele.** Există un risc major de elec-

trocutare atunci când corpul se află în contact cu obiecte legate la pământ.

- Feriți sculele electrice de influența ploii și umidității.** Pătrunderea apei în scula electrică crește riscul de electrocutare.
- Nu utilizați cablul în scopuri pentru care nu este destinat, de exemplu pentru a transporta scula electrică, a suspenda scula electrică sau pentru a trage fișa din priza de alimentare.** Feriți cablul de influențele căldurii, uleiului, muchiilor ascuțite sau componentelor mobile ale aparatului. Cablurile deteriorate sau înfășurate majorează riscul de electrocutare.
- Dacă lucrați cu o sculă electrică în aer liber, utilizați numai cabluri prelungitoare care sunt adecvate și pentru folosirea în exterior.** Folosirea cablurilor prelungitoare adecvate lucrului în aer liber reduce riscul de electrocutare.
- Dacă punerea în exploatare a sculei electrice într-un mediu cu umiditate nu se poate evita, utilizați un întrerupător automat de protecție diferențial.** Utilizarea unui întrerupător automat de protecție diferențial diminuează riscul de electrocutare.

5.1.3 Securitatea persoanelor

- Procedați cu atenție, concentrați-vă la ceea ce faceți și lucrați în mod rațional atunci când manevrați o sculă electrică.** Nu folosiți scula electrică dacă sunteți obosit sau vă aflați sub influența drogurilor, alcoolului sau medicamentelor. Un moment de neatenție în timpul lucrului cu scula electrică poate duce la accidentări grave.
- Purtați echipament personal de protecție și, întotdeauna, ochelari de protecție.** Folosirea echipamentelor personale de protecție, ca de ex. masca anti-praf, încălțămintea antiderapantă, cască de protecție sau căștile antifonice, în funcție de tipul sculei electrice și de natura aplicației de lucru, duce la diminuarea riscului de accidentare.
- Împiedicați pornirea involuntară a aparatului.** Asigurați-vă că scula electrică este deconectată, înainte de a o racorda la alimentarea electrică și/ sau la acumulator, de a o lua din locul de lucru sau de a o transporta. Situațiile în care transportați scula electrică ținând degetul pe întrerupător sau racordați aparatul în stare pornită la alimentarea electrică pot duce la accidente.
- Înainte de a porni scula electrică, îndepărtați uneltele de reglaj sau cheile fixe.** Un accesoriu de lucru

sau o cheie fixă, aflate într-o componentă rotativă a aparatului, pot provoca vătămări corporale.

- e) **Evitați o poziție anormală a corpului. Asigurați-vă o poziție stabilă și păstrați-vă întotdeauna echilibrul.** În acest fel, veți putea controla mai bine scula electrică în situații neașteptate.
- f) **Purtați îmbrăcăminte de lucru adecvată. Nu purtați haine largi sau bijuterii. Țineți părul, îmbrăcămintea și mânușile departe de componentele aflate în mișcare.** Îmbrăcămintea largă, bijuteriile sau părul lung pot fi prinse de piesele aflate în mișcare.
- g) **Dacă există posibilitatea montării unor accesorii de aspirare și captare a prafului, asigurați-vă că acestea sunt racordate și folosite corect.** Utilizarea unui sistem de aspirare a prafului poate diminua pericolul provocat de praf.

5.1.4 Utilizarea și manevrarea sculei electrice

- a) **Nu suprasolicitați aparatul. Folosiți scula electrică special destinată lucrării dumneavoastră.** Cu scula electrică adecvată, lucrați mai bine și mai sigur în domeniul de putere specificat.
- b) **Nu folosiți nicio sculă electrică având întrerupătorul defect.** O sculă electrică ce nu mai permite pornirea sau oprirea sa este periculoasă și trebuie reparată.
- c) **Scoateți fișa din priză și/ sau înlăturați acumulatorul, înainte de executarea unor reglaje la aparat, înlocuirea accesoriilor sau depozitarea aparatului.** Această măsură de precauție reduce riscul unei porniri involuntare a sculei electrice.
- d) **Păstrați sculele electrice în locuri inaccesibile copiilor, atunci când nu le utilizați. Nu permiteți folosirea aparatului de către persoane care nu sunt familiarizate cu acesta sau care nu au citit instrucțiunile de față.** Sculele electrice sunt periculoase atunci când sunt folosite de persoane fără experiență.
- e) **Îngrijiți sculele electrice cu multă atenție. Controlați funcționarea impecabilă a componentelor mobile și verificați dacă acestea nu se blochează, dacă există piese sparte sau care prezintă deteriorări de natură să influențeze negativ funcționarea sculei electrice.** Dispuneți repararea pieselor deteriorate înainte de punerea în exploatare mașinii. Multe accidente se produc din cauza întreținerii defectuoase a sculelor electrice.
- f) **Păstrați accesoriile așchietoare bine ascuțite și curate.** Accesoriile așchietoare întreținute atent, cu muchii așchietoare bine ascuțite se blochează mai greu și pot fi conduse mai ușor.
- g) **Utilizați scula electrică, accesoriile, dispozitivele de lucru etc. corespunzător acestor instrucțiuni. Țineți seama de condițiile de lucru și de activitatea care urmează a fi desfășurată.** Folosirea unor scule electrice destinate altor aplicații de lucru decât cele prevăzute poate conduce la situații periculoase.

5.1.5 Utilizarea și manevrarea sculei cu acumulatori

- a) **Încărcați acumulatorii numai în redresoarele recomandate de producător.** Pentru un redresor

adecvat unui anumit tip de acumulatori, apare pericolul de incendiu dacă acesta este utilizat cu alți acumulatori.

- b) **Utilizați numai acumulatorii prevăzuți special pentru sculele electrice.** Folosirea altor acumulatori poate duce la accidente și poate provoca pericol de incendiu.
- c) **Țineți acumulatorii nefolosiți la distanță de agrafele de birou, monede, chei, cuie, șuruburi sau alte obiecte metalice mici, care ar putea provoca scurtcircuitarea contactelor.** Un scurtcircuit între contactele acumulatorului poate avea ca urmări arsuri sau incendii.
- d) **La folosirea în mod eronat, este posibilă eliminarea de lichid din acumulatori. Evitați contactul cu acesta! În cazul contactului accidental, spălați cu apă. Dacă lichidul ajunge în ochi, solicitați suplimentar asistență medicală.** Lichidul ieșit din acumulatori poate provoca iritații ale pielii sau arsuri.

5.1.6 Service

- a) **Încredințați repararea sculei electrice a dumneavoastră numai personalului calificat de specialitate și numai în condițiile folosirii pieselor de schimb originale.** În acest fel, este garantată menținerea siguranței de exploatare a sculei electrice.

5.2 Instrucțiuni de protecție a muncii pentru ciocan

- a) **Purtați căști antifonice.** Efectele zgomotului pot conduce la pierderea auzului.
- b) **Folosiți mânerule suplimentare livrate împreună cu mașina.** Pierderea controlului poate duce la accidente.
- c) **Țineți mașina de suprafețele izolate ale mânerelor, când executați lucrări în care dispozitivul de lucru poate întâlni conductori electrice ascunși.** Contactul cu un conductor parcurs de curent poate pune sub tensiune și piesele metalice ale aparatului și poate duce la electrocutări.

5.3 Instrucțiuni suplimentare de protecție a muncii

5.3.1 Securitatea persoanelor

- a) **Țineți întotdeauna ferm mașina cu ambele mâini de mânerule special prevăzute.** Mențineți mânerule în stare uscată, curată, fără ulei și unsoare.
- b) **Dacă mașina este utilizată fără sistem de aspirare a prafului, trebuie să purtați o mască ușoară de protecție respiratorie pe parcursul lucrărilor care produc praf.**
- c) **Faceți pauze de lucru, exerciții de destindere și exerciții ale degetelor, pentru a stimula circulația sanguină prin degete.**
- d) **Evitați atingerea pieselor rotative. Conectați mașina numai când sunteți în zona de lucru.** Atingerea pieselor rotative, în special a organelor de lucru rotative, poate provoca vătămări.
- e) **Activați siguranța împotriva conectării (inversorul pentru rotație D/S în poziția centrală) la depozitarea și transportul aparatului.**

- f) **La o repornire după deconectarea mașinii de către dispozitivul electronic de protecție la su-prasarcină, se va avea în vedere ca mașina să fie ținută ferm cu ambele mâini de mânerle prevăzute.**
- g) **Copiii trebuie să fie instruiți pentru a nu se juca cu aparatul.**
- h) **Aparatul nu este destinat utilizării de către copii sau persoane cu deficiențe, fără instruire.**
- i) **Pulberile materialelor cum ar fi vopselele care conțin plumb, unele tipuri de lemn, minerale și metale pot dăuna sănătății. Atingerea sau inhalarea pulberilor pot provoca reacții alergice și/ sau afecțiuni ale căilor respiratorii ale utilizatorului sau ale persoanelor aflate în apropiere. Anumite pulberi cum ar fi praful din lemn de stejar sau de fag sunt considerate drept canceri-gene, în special în combinație cu substanțele suplimentare pentru tratarea lemnului (cromați, substanțe de protecție a lemnului). Prelucrarea materialului care conține azbest este permisă numai persoanelor cu pregătire de specialitate. **Folosiți în măsura posibilității un sistem de aspirare a prafului. Pentru a obține un grad înalt de aspirare a prafului, utilizați un aparat mobil pentru desprăfuire adecvat și recomandat de Hilti, pentru lemn și/ sau praful mineral, adaptat acestei scule electrice. Asigurați o aerisire bună a locului de muncă. Se recomandă purtarea unei măști de protecție a respirației cu clasa de filtrare P2. Respectați prescripțiile valabile în țara dumneavoastră pentru materialele care se prelucrează.****

5.3.2 Manevrarea și folosirea cu precauție a sculelor electrice

- a) **Asigurați piesa care se prelucrează. Folosiți dispozitive de prindere sau o menghină, pentru a fixa piesa de prelucrat. Piesa este astfel asigurată mai bine decât dacă este ținută în mână și, suplimentar, aveți ambele mâini libere pentru manevrarea aparatului.**
- b) **Asigurați-vă că accesoriile posedă sistemul de prindere potrivit pentru aparat și sunt blocat corepunzător în mandrina aparatului.**

5.3.3 Manevrarea și folosirea cu precauție a mașinilor cu acumulatori

- a) **Asigurați-vă că aparatul este deconectat, înainte de a introduce acumulatorul. Introducerea unui acumulator într-o sculă electrică aflată în stare conectată poate produce accidente.**
- b) **Respectați directivele speciale pentru transportul, depozitarea și exploatarea acumulatorilor Li-Ion.**
- c) **Ferțiți acumulatorii de influența temperaturilor înalte și a focului. Pericol de explozie.**
- d) **Nu este permisă dezmembrarea, strivirea, încălzirea la peste 80 °C sau arderea acumulatorilor. În caz contrar, apare pericolul de incendiu, explozie și producere a iritațiilor de natură chimică.**
- e) **Utilizați exclusiv acumulatori avizați pentru aparatul respectiv. La utilizarea unor acumulatori neavizați**

sau la utilizarea unor acumulatori pentru domenii de activitate neavizate, apare pericol de incendiu și explozie.

- f) **Acumulatorii deteriorați (de exemplu acumulatorii cu fisuri, piese rupte, indoite, având contactele împinse spre interior și/ sau scoase forțat) nu au voie să fie nici încărcăți, nici utilizați în continuare.**
- g) **Evitați scurtcircuitarea pe acumulator. Înainte de introducerea acumulatorului în mașină, asigurați-vă ca la contactele acumulatorului și în mașină să nu existe corpuri străine. În cazul când contactele unui acumulator sunt scurtcircuitate, apare pericolul de aprindere, explozie și provocare a arsurilor chimice.**
- h) **Evitați pătrunderea umidității. Pătrunderea de umiditate poate cauza un scurtcircuit și poate avea ca urmare producerea de arsuri sau un incendiu.**
- i) **Dacă acumulatorul se înfierbântă prea puternic pentru a putea fi ținut în mână, este posibil ca el să fie defect. Așezați aparatul într-un loc neinflamabil la o distanță suficientă față de materiale inflamabile, unde poate fi ținut sub observație și lăsați-l să se răcească. Luați legătura cu centrul de service Hilti după ce acumulatorul s-a răcit.**

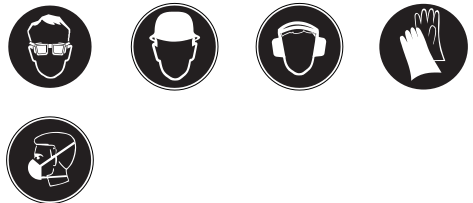
5.3.4 Securitatea electrică

Înainte de începerea lucrului, verificați dacă în zona de lucru există ascunși conductori electrice sau țevi de gaz și de apă, de ex. cu un detector de metale. Piesele metalice aflate în contact exterior cu aparatul se pot afla sub tensiune în cazul în care, spre exemplu, ați deteriorat din greșeală un conductor electric. Acest lucru reprezintă un pericol serios de electrocutare.

5.3.5 Locul de muncă

- a) **Asigurați un iluminat bun în zona de lucru.**
- b) **Asigurați o aerisire suficientă a locului de muncă. Aerisirea insuficientă a locului de muncă poate avea efecte nocive asupra sănătății, din cauza poluării cu praful.**
- c) **La execuția lucrărilor de străpungere, asigurați zona de pe partea opusă lucrării. Fragmentele demolate pot cădea în afară și/ sau în jos și pot răni alte persoane.**

5.3.6 Echipamentul personal de protecție



În timpul folosirii mașinii, utilizatorul și persoanele aflate în apropiere trebuie să poarte echipament de protecție adecvat: ochelari, cască de protecție, căști antifonice, mănuși și o mască ușoară de protecție respiratorie.

6 Punerea în funcțiune



6.1 Manipularea cu precauții a pachetelor de acumulatori

INDICAȚIE

La temperaturi joase, randamentul pachetului de acumulatori scade. Nu utilizați niciodată acumulatorii până la descărcarea completă. Schimbați primul pachet de acumulatori cu al doilea imediat ce ați observat o scădere a performanțelor. Încărcați imediat pachetul de acumulatori pentru următorul schimb.

Depozitați pachetul de acumulatori pe cât posibil în spații reci și uscate. Nu depozitați pachetul de acumulatori în poziții expuse la soare, la surse de încălzire sau în spațiile geamurilor. La finalul duratei de serviciu, pachetele de acumulatori trebuie să fie evacuate ca deșeuri în conformitate cu normele de protecție a mediului.

6.2 Încărcarea pachetului de acumulatori



PERICOL

Utilizați numai pachetele de acumulatori Hilti și redresoarele Hilti prevăzute, care sunt prezentate la „Accesorii“.

6.2.1 Prima încărcare a unui pachet de acumulatori nou

Încărcați complet pachetele de acumulatori înainte de prima punere în funcțiune.

6.2.2 Încărcarea unui pachet de acumulatori folosit

Asigurați-vă că suprafețele exterioare ale pachetului de acumulatori sunt curate și uscate, înainte de a introduce pachetul de acumulatori în redresorul corespunzător. Pentru procesul de încărcare citiți manualul de utilizare a redresorului și, în acest manual de utilizare, capitolul 2.10 Starea de încărcare a pachetului de acumulatori Li-Ion.

Pachetele de acumulatori Li-Ion sunt pregătite de utilizare în orice moment, chiar și în stare parțial încărcată. Progresul operației de încărcare este indicat prin intermediul LED-urilor (vezi manualul de utilizare a redresorului).

6.3 Introducerea pachetului de acumulatori 2

AVERTISMENT

Înainte de utilizarea pachetului de acumulatori, asigurați-vă că aparatul este deconectat și siguranța împotriva conectării este activată (inversorul pentru rotație dreapta/ stânga este în poziția centrală).

1. Introduceți din spate pachetul de acumulatori în mașină, până când se fixează cu zgomotul caracteristic de "dublu clic".
2. **AVERTISMENT Un acumulator care cade vă poate periclita pe dumneavoastră și alte persoane.**
Controlați stabilitatea pachetului de acumulatori în mașină.

6.4 Îndepărtarea pachetului de acumulatori 3

1. Apăsăți ambele butoane de deblocare.
2. Trageți spre înapoi pachetul de acumulatori din mașină.

6.5 Transportul și depozitarea acumulatorilor

Trageți acumulatorul din poziția blocată (poziția de lucru) în prima poziție de fixare (poziția de transport).

La expedierea acumulatorilor (pe cale rutieră, feroviară, navală sau aeriană) respectați prescripțiile de transport valabile pe plan național și internațional.

6.6 Montarea mânerului lateral 4

1. Fixați inversorul pentru rotație dreapta/ stânga în poziția centrală sau detașați pachetul de acumulatori de la mașină.
2. Deschideți suportul mânerului lateral prin rotirea mânerului.
3. Pentru a evita accidentările, îndepărtați limitatorul de adâncime din mânerul lateral.
4. Împingeți mânerul lateral (banda de întindere) peste mandrină, pe tija de susținere.
5. Rotiți mânerul lateral în poziția dorită.
6. Montați limitatorul de adâncime și fixați mânerul lateral în poziție asigurată contra răsucirii prin rotire de la mâner.

ro

7 Modul de utilizare



AVERTISMENT

La înțepenirea burghiului, mașina va suferi un recul lateral. **Utilizați mașina întotdeauna numai cu mânerul lateral și țineți mașina ferm cu ambele mâini, pentru a permite formarea unui cuplu rezistent și declanșarea ambreiajului de protecție la suprasarcină în cazul înțepenirii. Fixați piesa care se prelucrează cu un dispozitiv de prindere sau cu o menghină.**

7.1 Pregătirea

7.1.1 Introducerea accesoriului de lucru 5

AVERTISMENT

Folosiiți mănuși de protecție pentru schimbarea accesoriului de lucru.

1. Fixați inversorul pentru rotație dreapta/ stânga în poziția centrală sau detașați pachetul de acumulatori de la mașină.
2. Verificați gradul de curățenie al cozii de fixare a accesoriului de lucru, precum și dacă aceasta este prevăzută cu puțină unsoare. Dacă este necesar, curățați și ungeți coada de fixare.
3. Verificați gradul de curățenie și starea gulerului de etanșare al căpăcelului de protecție anti-praf. Dacă este necesar, curățați căpăcelul de protecție anti-praf sau, dacă gulerul de etanșare este deteriorat, înlocuiți căpăcelul de protecție anti-praf (vezi capitolul "Îngrijirea și întreținerea").
4. Introduceți accesoriul de lucru în mandrină și rotiți-l sub o presiune de apăsare ușoară, până când se înclichetează în canelurile de ghidaj.
5. Apăsăți accesoriul de lucru în mandrină, până când se înclichetează cu zgomotul caracteristic.
6. Verificați blocarea sigură, trăgând de accesoriul de lucru.

7.1.2 Reglarea limitatorului de adâncime / mânerului lateral 6

1. Deschideți suportul mânerului lateral prin rotirea mânerului.
2. Rotiți mânerul lateral în poziția dorită.
3. Reglați limitatorul de adâncime la adâncimea de găurire dorită.
4. Strângeți ferm mânerul lateral prin rotire de la mâner; în acest fel, se va fixa concomitent și limitatorul de adâncime.

7.1.3 Extragerea accesoriului de lucru 7

AVERTISMENT

Folosiiți mănuși de protecție pentru schimbarea accesoriului de lucru, deoarece acesta se poate înfierbânta foarte puternic în timpul lucrului.

1. Fixați inversorul pentru rotație dreapta/ stânga în poziția centrală sau detașați pachetul de acumulatori de la mașină.
2. Deschideți mandrina prin retractarea închizătorului mandrinei.
3. Scoateți accesoriul de lucru din mandrină.

7.1.4 Desprinderea mandrinei 8

AVERTISMENT

Pentru a evita accidentările, îndepărtați limitatorul de adâncime din mânerul lateral și accesoriul de lucru din mandrină.

1. Fixați inversorul pentru rotație dreapta/ stânga în poziția centrală sau detașați pachetul de acumulatori de la mașină.
2. Trageți spre înainte manșonul de la mandrină și țineți-l imobilizat.
3. Desprindeți mandrina spre înainte.

7.1.5 Așezarea mandrinei 9

AVERTISMENT

Pentru a evita accidentările, îndepărtați limitatorul de adâncime din mânerul lateral și accesoriul de lucru din mandrină.

1. Fixați inversorul pentru rotație dreapta/ stânga în poziția centrală sau detașați pachetul de acumulatori de la mașină.
2. Prindeți manșonul la mandrină, trageți-l spre înainte și țineți-l ferm.
3. Împingeți mandrina dinspre față pe țeava de ghidaj și eliberați manșonul.
4. Rotiți mandrina, până când se înclichetează cu zgomotul caracteristic.

7.2 Punerea în exploatare



AVERTISMENT

Prin prelucrarea suportului de bază, este posibilă desprinderea așchiilor de material. **Folosiiți o apărătoare pentru ochi, mănuși de protecție și, dacă nu utilizați un sistem de aspirare a prafului, o mască ușoară de protecție respiratorie.** Materialul sub formă de așchii poate produce vătămări ale corpului și ochilor.

AVERTISMENT

În cursul procesului de lucru, este generat zgomot. **Purtați căști antifonice.** Zgomotul prea puternic poate afecta auzul.

7.2.1 Lucrările la temperaturi joase

INDICAȚIE

Aparatul necesită atingerea unei temperaturi minime de lucru, până când mecanismul de percuție intră în funcțiune.

Pentru a atinge temperatura minimă de lucru, așezați aparatul scurt timp pe suportul de bază și lăsați-l să se rotească în regim de mers în gol. Dacă este necesar, repetați acest procedeu, până când mecanismul de percuție începe să lucreze.

7.2.2 Rotație spre dreapta/ stânga

INDICAȚIE

Cu inversorul pentru rotație dreapta/ stânga, puteți alege sensul de rotație a arborelui principal al accesoriului de lucru. Un blocator împiedică inversarea când motorul este în funcțiune. În poziția centrală, comutatorul de comandă este blocat.

Pentru rotație spre dreapta, apăsați "inversorul pentru rotație dreapta/ stânga" de pe latura mașinii, cu săgeata în direcția mandrinei.

Pentru rotație spre stânga, apăsați "inversorul pentru rotație dreapta/ stânga" de pe latura mașinii, cu săgeata în direcția mânerului.

Mutați inversorul pentru rotație dreapta/ stânga în poziția dorită.

7.2.3 Găurire fără percuție

1. Înainte de găurire, aduceți comutatorul de inversare a rotației dreapta/stânga în poziția „dreapta”.
2. Rotiți selectorul de funcții în poziția "Găurire fără percuție", până când se înclichetează. Selectorul de funcții nu are voie să fie acționat în timpul funcționării.
3. Aduceți mânerul lateral în poziția dorită și asigurați-vă că este montat corect și fixat corespunzător.
4. Introduceți pachetul de acumulatori.
5. Așezați mașina cu burghiul în punctul de găurire dorit.
6. Apăsați lent comutatorul de comandă (lucrați cu turație lentă, până când burghiul s-a centrat în orificiul de găurire).
7. Pentru a continua lucrarea cu putere maximă, apăsați complet comutatorul de comandă.

8. Exercițiți o presiune de apăsare corespunzătoare suportului de bază, pentru a obține un progres optim al operației de perforare.

7.2.4 Găurire cu percuție

1. Înainte de găurire, aduceți comutatorul de inversare a rotației dreapta/stânga în poziția „dreapta”.
2. Rotiți selectorul de funcții în poziția "Găurire cu percuție", până când se înclichetează. Selectorul de funcții nu are voie să fie acționat în timpul funcționării.
3. Aduceți mânerul lateral în poziția dorită și asigurați-vă că este montat corect și fixat corespunzător.
4. Introduceți pachetul de acumulatori.
5. Așezați mașina cu burghiul în punctul de găurire dorit.
6. Apăsați lent comutatorul de comandă (lucrați cu turație lentă, până când burghiul s-a centrat în orificiul de găurire).
7. Pentru a continua lucrarea cu putere maximă, apăsați complet comutatorul de comandă.
8. Exercițiți o presiune de apăsare corespunzătoare suportului de bază, pentru a obține un progres optim al operației de perforare.
9. Pentru a împiedica rupturile de material la străpungeri, trebuie să reduceți turația cu puțin înainte de a realiza străpungerea.

7.2.5 Determinarea stării de încărcare a pachetului de acumulatori Li-Ion

INDICAȚIE

Pe parcursul lucrului, indicarea stării de încărcare nu este posibilă. Prin aprinderea intermitentă a LED-ului 1 este semnalizat că pachetul de acumulatori este complet descărcat sau prea fierbinte. În acest caz, trebuie introdus pachetul de acumulatori în redresor. Prin aprinderea intermitentă a tuturor celor 4 LED-uri este semnalată o mașină suprasolicitată sau supraîncălzită.

Pachetul de acumulatori Li-Ion dispune de un indicator cu LED-uri al stării de încărcare. Pe parcursul procesului de încărcare, starea de încărcare este afișată în indicatorul de pe pachetul de acumulatori (vezi manualul de utilizare al redresorului). În stare de repaus, starea de încărcare va fi afișată timp de trei secunde de către cele patru LED-uri, după apăsarea uneia din tastele de închidere a pachetului de acumulatori sau la introducerea pachetului de acumulatori în mașină.

Vezi capitolul: 2.9 Starea de încărcare a pachetului de acumulatori Li-Ion

8 Îngrijirea și întreținerea

AVERTISMENT

Înainte de începerea lucrărilor de curățare, înlăturăți acumulatorul pentru a împiedica punerea în funcțiune involuntară a aparatului!

8.1 Îngrijirea accesoriilor

Verificați gradul de curățenie al cozii de fixare a accesoriului de lucru, precum și dacă aceasta este prevăzută cu puțină unsoare. Dacă este necesar, curățați și ungeți coada de fixare.

8.2 Îngrijirea aparatului

AVERTISMENT

Păstrați aparatul, în special suprafețele mânerelor, uscate, curate, fără ulei și unsoare. Nu utilizați produse de îngrijire care conțin silicou.

Nu lăsați aparatul să funcționeze cu fantele de aerisire astupate! Curățați atent fantele de aerisire cu o perie uscată. Împiedicați pătrunderea de corpuri străine în interiorul aparatului. Curățați regulat suprafața exterioră a aparatului cu o lavetă ușor umezită. Nu folosiți pulverizatoare, mașini cu jet de aburi sau flux de apă la curățarea aparatului! Aceste procedee pot pune în pericol securitatea electrică a aparatului.

8.3 Curățarea și schimbarea căpăcelului de protecție anti-praf

Curățați regulat căpăcelul de protecție anti-praf de la mandrină cu o cârpă curată și uscată. Curățați gulerul de etanșare prin ștergere atentă și ungeți-l din nou cu puțină unsoare Hilti. Căpăcelul de protecție anti-praf se va înlocui obligatoriu dacă gulerul de etanșare este deteriorat. Duceți șurubelnița prin lateral pe sub căpăcelul de protecție anti-praf și extrageți prin apăsare spre partea frontală. Curățați zona de așezare și montați noul căpăcel de protecție anti-praf. Apăsați puternic până la cuplare.

8.4 Îngrijirea acumulatorilor Li-Ion

Evitați pătrunderea umidității.

Încărcați acumulatorul complet înainte de prima punere în funcțiune.

Pentru a obține o durată de serviciu maximă a acumulatorilor, încheiați utilizarea imediat ce randamentul acumulatorului scade sensibil.

INDICAȚIE

În cazul continuării exploatării, descărcarea va fi încheiată automat, înainte de a se ajunge în stadiul de deteriorare a elementelor din acumulatori.

Încărcați acumulatorii cu redresoarele avizate de Hilti pentru acumulatori Li-Ion.

INDICAȚIE

- Nu este necesară regenerarea acumulatorilor, ca în cazul acumulatorilor NiCd sau NiMH.
- Întreruperea procesului de încărcare nu influențează negativ durata de serviciu a acumulatorilor.
- Procesul de încărcare poate fi pornit în orice moment, fără a influența negativ durata de serviciu. Nu există un efect Memory, similar cu cel pentru NiCd sau NiMH.
- Acumulatorii se depozitează cel mai bine în stare complet încărcată, pe cât posibil în spații răcoase și uscate. Depozitarea acumulatorilor la temperaturi ambiante înalte (în spatele geamurilor) este defavorabilă, influențează negativ durata de serviciu a acumulatorilor și crește rata de auto-descărcare a elementelor din acumulatori.
- Dacă acumulatorul nu se mai încarcă complet, acest lucru semnalează că el și-a pierdut din capacitate prin îmbătrânire sau suprasolicitare. Lucrul cu acest acumulator este încă posibil, însă va trebui să îl înlocuiți la timp cu altul nou. Trebuie să îl înlocuiți însă curând acumulatorul cu altul nou.

8.5 Întreținerea

ATENȚIONARE

Efectuarea de reparații la părțile electrice este permisă numai electricienilor autorizați.

Verificați regulat dacă părțile exterioare ale mașinii prezintă deteriorări și dacă elementele de comandă funcționează impecabil. Nu puneți în funcțiune mașina dacă există piese deteriorate sau dacă elementele de comandă nu funcționează perfect. Încredințați mașina unui centru Hilti-Service în vederea reparații.

8.6 Controlul după lucrări de îngrijire și întreținere

După lucrările de îngrijire și de întreținere, se va verifica dacă toate dispozitivele de protecție sunt montate și funcționează perfect.

9 Identificarea defecțiunilor

Defecțiunea	Cauza posibilă	Remediere
Mașina nu funcționează.	Acumulatorul nu este introdus complet sau acumulatorul este descărcat.	Acumulatorul trebuie să se fixeze cu zgomotul caracteristic de dublu clic, respectiv acumulatorul trebuie să fie încărcat.
	Defecțiune electrică.	Scoateți acumulatorul din mașină și luați legătura cu centrul de service Hilti.
	Acumulatorul prea fierbinte sau prea rece.	Aduceți acumulatorul la temperatura de lucru recomandată.
Mașina nu funcționează și 1 LED se aprinde intermitent.	Acumulatorul este descărcat.	Schimbați acumulatorul și încărcați acumulatorul gol.
	Acumulatorul prea fierbinte sau prea rece.	Aduceți acumulatorul la temperatura de lucru recomandată.
Mașina nu funcționează și toate cele 4 LED-uri se aprind intermitent.	Mașina este temporar suprasolicitată.	Eliberați comutatorul de comandă și apăsați din nou.
Lipsa percuției.	Mașina este prea rece.	Aduceți mașina la temperatura de lucru, așezând-o scurt pe materialul de bază și lăsați-o să se rotească în regim de mers în gol.
	Selectorul de funcții pe "Găurire fără percuție".	Comutați selectorul de funcții pe "Găurire cu percuție".
	Mașina este fixată pe rotație spre stânga.	Comutați mașina pe rotație spre dreapta.
Comutatorul de comandă nu permite apăsarea, respectiv este blocat.	Inversorul pentru rotație dreapta/stânga în poziția centrală (poziția de transport)	Apăsați inversorul pentru rotație dreapta/ stânga spre stânga sau dreapta.
Arborele principal al mașinii nu se rotește	Temperatura de lucru admisă a blocului electronic al mașinii depășită.	Lăsați mașina să se răcească.
	Temperatura admisibilă de lucru a acumulatorului este depășită.	Aduceți acumulatorul la temperatura de lucru recomandată.
	Acumulatorul este descărcat.	Schimbați acumulatorul și încărcați acumulatorul gol.
Mașina se deconectează automat.	Protecția la suprasarcină reacționează.	Eliberați comutatorul de comandă și acționați-l din nou, reduceți sarcina asupra mașinii.
Acumulatorul se goleşte mai repede decât în mod obișnuit.	Temperatura ambiantă foarte scăzută.	Lăsați acumulatorul să se încălzească lent la temperatura camerei.
Acumulatorul nu se fixează cu zgomotul caracteristic de „dublu clic“.	Ciocurile de fixare de la acumulator murdărite.	Curățați ciocurile de fixare și fixați acumulatorul. Solicitați sprijinul centrului de service Hilti dacă problema persistă.
Dezvoltare puternică de căldură în mașină sau acumulator.	Defect electric.	Deconectați imediat aparatul, scoateți acumulatorul din aparat, țineți-l sub observație, lăsați-l să se răcească și luați legătura cu centrul de service Hilti.
	Mașina este suprasolicitată (limita de aplicabilitate depășită).	Alegere a unui aparat adecvat aplicației de lucru.
Accesorii de lucru nu se poate desprinde din închizător.	Mandrina nu este retrasă complet.	Retrageți până la opritor închizătorul mandrinei și scoateți accesoriul.
Accesorii de lucru nu aşchiază.	Mașina este fixată pe rotație spre stânga.	Comutați mașina pe rotație spre dreapta.

10 Dezafectarea și evacuarea ca deșeurii

AVERTISMENT

În cazul evacuării necorespunzătoare ca deșeurii a echipamentului, sunt posibile următoarele evenimente: la arderea pieselor din material plastic, se formează gaze de ardere toxice, care pot provoca îmbolnăvirea persoanelor. Bateriile pot exploda, provocând intoxicații, arsuri, arsuri chimice sau poluare, dacă sunt deteriorate sau încălzite puternic. În cazul evacuării neglijente a deșeurilor, există riscul de a oferi persoanelor neautorizate posibilitatea de a utiliza echipamentul în mod abuziv. În această situație, puteți provoca vătămări grave persoanei dumneavoastră și altor persoane, precum și poluări ale mediului.

AVERTISMENT

Evacuați imediat ca deșeu acumulatorii defecti. Nu permiteți accesul copiilor la acestea. Nu dezmembrați acumulatorii și nu îi aruncați în foc.

AVERTISMENT

Evacuați acumulatorii ca deșeu după prescripțiile naționale sau predați acumulatorii ieșiți din uz înapoi la Hilti.



Aparatele Hilti sunt fabricate într-o proporție mare din materiale reutilizabile. Condiția necesară pentru reciclare este separarea corectă a materialelor. În multe țări, Hilti oferă deja servicii de preluare a aparatelor vechi în vederea revalorificării. Vă rugăm să solicitați relații la serviciul de asistență tehnică sau la reprezentanța comercială Hilti.

Valabil numai pentru țările UE

Nu aruncați sculele electrice în containerele de gunoi menajer!

Conform directivei europene privind aparatele electrice și electronice vechi și transpunerea în actele normative naționale, sculele electrice uzate trebuie să fie colectate separat și depuse la centrele de revalorificare ecologică.



11 Garanția producătorului pentru aparate

Pentru relații suplimentare referitoare la condițiile de garanție, vă rugăm să vă adresați partenerului dumneavoastră local HILTI.

12 Declarația de conformitate CE (Originală)

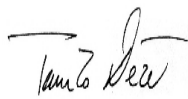
Denumire:	Mașina de perforat rotopercutantă cu acumulatori
Indicativ de model:	TE 6-A36-AVR
Generația:	03
Anul fabricației:	2009

Declarăm pe propria răspundere că acest produs corespunde următoarelor directive și norme: 2006/42/CE, 2006/66/CE, Până la 19 aprilie 2016: 2004/108/CE, începând cu 20 aprilie 2016: 2014/30/UE, 2011/65/UE, EN 60745-1, EN 60745-2-6, EN ISO 12100.

Hilti Corporation, Feldkircherstrasse 100,
FL-9494 Schaan



Paolo Luccini
Head of BA Quality and Process Management
Business Area Electric Tools & Accessories
05/2015



Tassilo Deinzer
Executive Vice President

Business Unit Power
Tools & Accessories
05/2015

Documentația tehnică la:

Hilti Entwicklungsgesellschaft mbH
Zulassung Elektrowerkzeuge
Hiltistrasse 6
86916 Kaufering
Deutschland



Hilti Corporation

LI-9494 Schaan

Tel.: +423/234 21 11

Fax: +423/234 29 65

www.hilti.com

Hilti = registered trademark of Hilti Corp., Schaan
Pos. 8 | 20160121

