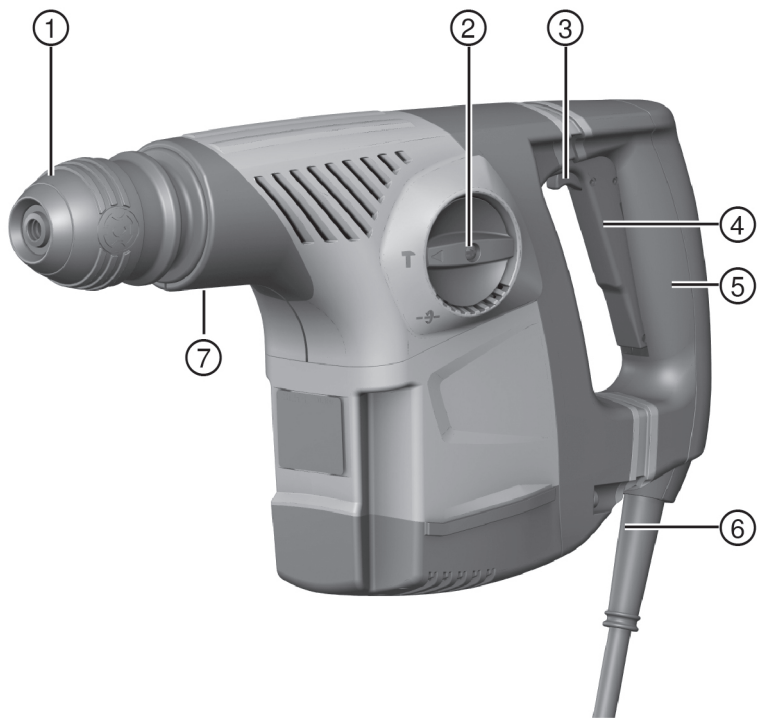
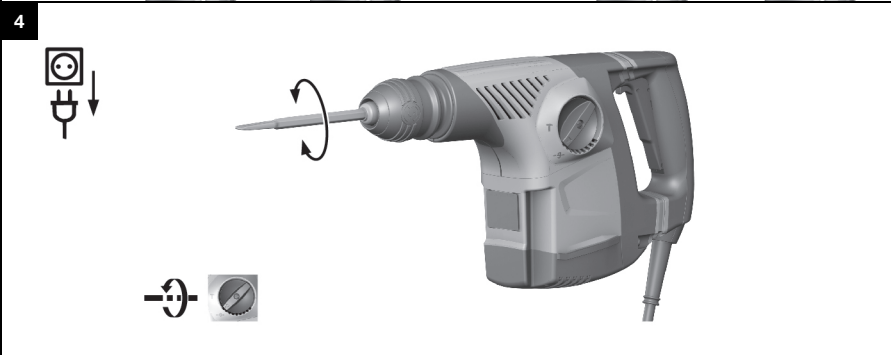
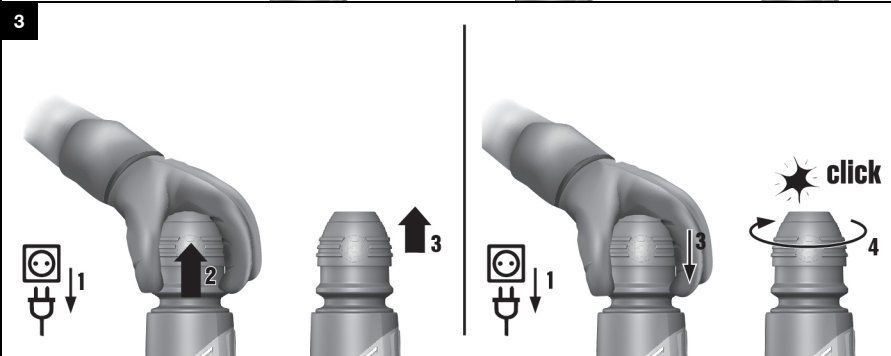
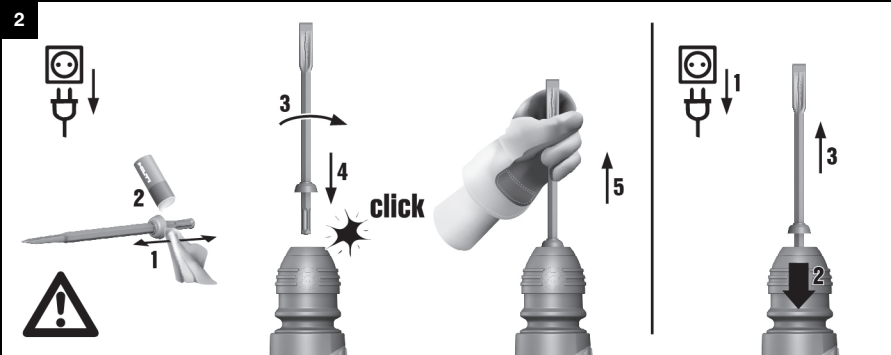


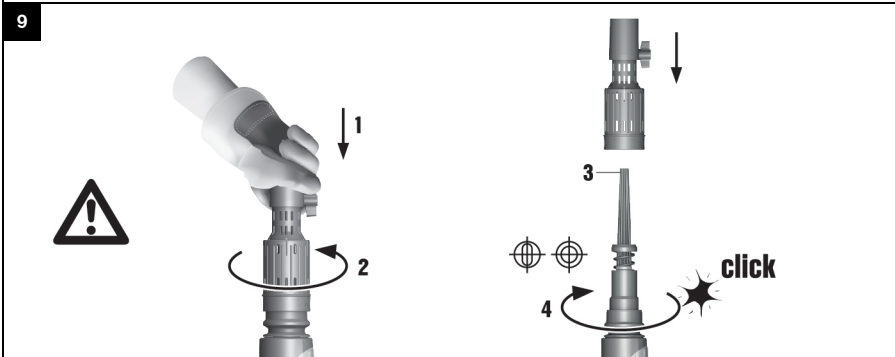
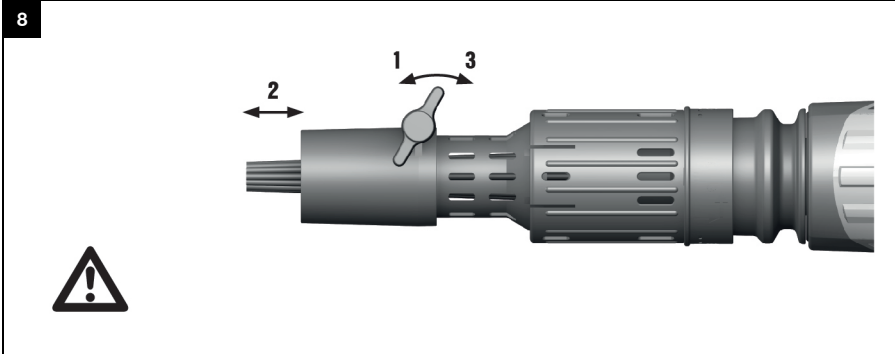
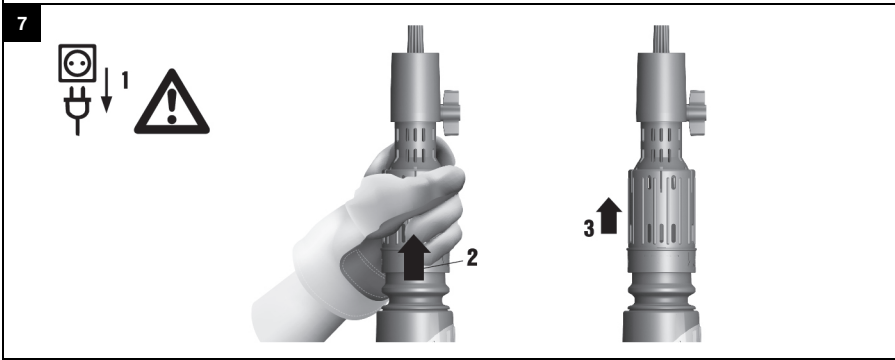
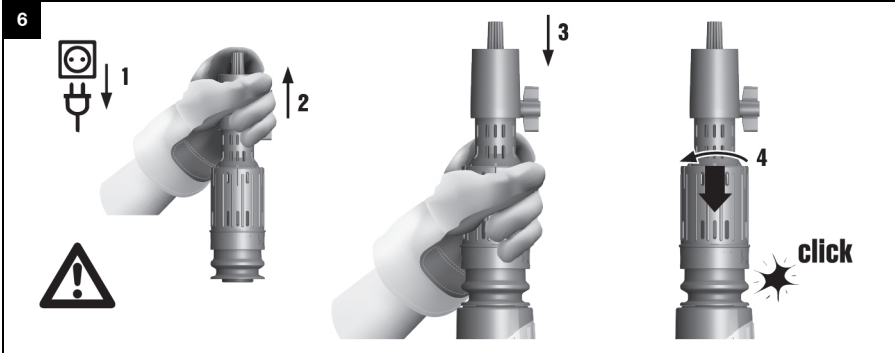


TE 300-AVR

Deutsch	1
English	8
Français	16
Italiano	24
Español	31
Português	39
Nederlands	47
Dansk	55
Svenska	62
Norsk	70
Suomi	77
Ελληνικά	84
عربي	93
Latviešu	101
Lietuvių	108
Eesti	116







TE 300-AVR

de	Original-Bedienungsanleitung	1
en	Original operating instructions	8
fr	Mode d'emploi original	16
it	Istruzioni originali	24
es	Manual de instrucciones original	31
pt	Manual de instruções original	39
nl	Originele handleiding	47
da	Original brugsanvisning	55
sv	Originalbruksanvisning	62
no	Original bruksanvisning	70
fi	Alkuperäiset ohjeet	77
el	Πρωτότυπες οδηγίες χρήσης	84
ar	دليل الاستعمال الأصلي	93
lv	Originālā lietošanas instrukcija	101
lt	Originali naudojimo instrukcija	108
et	Originaal-kasutusjuhend	116

Original-Bedienungsanleitung

1 Angaben zur Bedienungsanleitung

1.1 Zu dieser Bedienungsanleitung

- Lesen Sie vor Inbetriebnahme diese Bedienungsanleitung durch. Dies ist Voraussetzung für sicheres Arbeiten und störungsfreie Handhabung.
- Beachten Sie die Sicherheits- und Warnhinweise in dieser Bedienungsanleitung und auf dem Produkt.
- Bewahren Sie die Bedienungsanleitung immer am Produkt auf und geben Sie das Produkt nur mit dieser Bedienungsanleitung an andere Personen weiter.

1.2 Zeichenerklärung

1.2.1 Warnhinweise

Warnhinweise warnen vor Gefahren im Umgang mit dem Produkt. Folgende Signalwörter werden verwendet:

GEFAHR

GEFAHR !

- ▶ Für eine unmittelbar drohende Gefahr, die zu schweren Körperverletzungen oder zum Tod führt.

WARNUNG

WARNUNG !

- ▶ Für eine möglicherweise drohende Gefahr, die zu schweren Körperverletzungen oder zum Tod führen kann.

VORSICHT

VORSICHT !

- ▶ Für eine möglicherweise gefährliche Situation, die zu Körperverletzungen oder zu Sachschäden führen kann.

1.2.2 Symbole in der Bedienungsanleitung

Folgende Symbole werden in dieser Bedienungsanleitung verwendet:

	Bedienungsanleitung beachten
	Anwendungshinweise und andere nützliche Informationen
	Umgang mit wiederverwertbaren Materialien
	Elektrogeräte und Akkus nicht in den Hausmüll werfen

1.2.3 Symbole in Abbildungen

Folgende Symbole werden in Abbildungen verwendet:


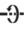



	Diese Zahlen verweisen auf die jeweilige Abbildung am Anfang dieser Bedienungsanleitung.
	Die Nummerierung gibt eine Abfolge der Arbeitsschritte im Bild wieder und kann von den Arbeitsschritten im Text abweichen.
	Positionsnummern werden in der Abbildung Übersicht verwendet und verweisen auf die Nummern der Legende im Abschnitt Produktübersicht .
	Dieses Zeichen soll ihre besondere Aufmerksamkeit beim Umgang mit dem Produkt wecken.

1.3 Produktabhängige Symbole

1.3.1 Symbole am Produkt

Folgende Symbole können am Produkt verwendet werden:



	Meißeln
	Meißel positionieren
	Schutzklasse II (doppelt isoliert)
Li-Ion	Li-Ionen Akku
	Benutzen Sie den Akku niemals als Schlagwerkzeug.
	Lassen Sie den Akku nicht fallen. Verwenden Sie keinen Akku, der einen Schlag erhalten hat oder anderweitig beschädigt ist.

1.4 Produktinformationen

HILTI Produkte sind für den professionellen Benutzer bestimmt und dürfen nur von autorisiertem, eingewiesenem Personal bedient, gewartet und instand gehalten werden. Dieses Personal muss speziell über die auftretenden Gefahren unterrichtet sein. Vom Produkt und seinen Hilfsmitteln können Gefahren ausgehen, wenn sie von unausgebildetem Personal unsachgemäß behandelt oder nicht bestimmungsgemäß verwendet werden.

Typenbezeichnung und Seriennummer sind auf dem Typenschild angegeben.

- Übertragen Sie die Seriennummer in die nachfolgende Tabelle. Die Produktangaben benötigen Sie bei Anfragen an unsere Vertretung oder Servicestelle.

Produktangaben

Meißelhammer	TE 300-AVR
Generation	01
Serien-Nr.	

1.5 Konformitätserklärung

Wir erklären in alleiniger Verantwortung, dass das hier beschriebene Produkt mit den geltenden Richtlinien und Normen übereinstimmt. Ein Abbild der Konformitätserklärung finden Sie am Ende dieser Dokumentation. Die Technischen Dokumentationen sind hier hinterlegt:

Hilti Entwicklungsgesellschaft mbH | Zulassung Geräte | Hiltistraße 6 | 86916 Kaufering, DE

2 Sicherheit

2.1 Sicherheitshinweise

Die Sicherheitshinweise im nachfolgenden Kapitel beinhalten alle allgemeinen Sicherheitshinweise für Elektrowerkzeuge, die gemäß den anwendbaren Normen in der Bedienungsanleitung aufzuführen sind. Es können demnach Hinweise enthalten sein, die für dieses Gerät nicht relevant sind.

2.1.1 Allgemeine Sicherheitshinweise für Elektrowerkzeuge

⚠️ WARNUNG Lesen Sie alle Sicherheitshinweise, Anweisungen, Bilderungen und technischen Daten, mit denen dieses Elektrowerkzeug versehen ist. Versäumnisse bei der Einhaltung der nachfolgenden Anweisungen können elektrischen Schlag, Brand und/oder schwere Verletzungen verursachen.

Bewahren Sie alle Sicherheitshinweise und Anweisungen für die Zukunft auf.

Der in den Sicherheitshinweisen verwendete Begriff „Elektrowerkzeug“ bezieht sich auf netzbetriebene Elektrowerkzeuge (mit Netzleitung) oder auf akkubetriebene Elektrowerkzeuge (ohne Netzleitung).

Arbeitsplatzsicherheit

- Halten Sie Ihren Arbeitsbereich sauber und gut beleuchtet.** Unordnung oder unbeleuchtete Arbeitsbereiche können zu Unfällen führen.
- Arbeiten Sie mit dem Elektrowerkzeug nicht in explosionsgefährdeter Umgebung, in der sich brennbare Flüssigkeiten, Gase oder Stäube befinden.** Elektrowerkzeuge erzeugen Funken, die den Staub oder die Dämpfe entzünden können.
- Halten Sie Kinder und andere Personen während der Benutzung des Elektrowerkzeugs fern.** Bei Ablenkung können Sie die Kontrolle über das Gerät verlieren.



Elektrische Sicherheit

- ▶ **Der Anschlussstecker des Elektrowerkzeugs muss in die Steckdose passen. Der Stecker darf in keiner Weise verändert werden. Verwenden Sie keine Adapterstecker gemeinsam mit schutzgeerdeten Elektrowerkzeugen.** Unveränderte Stecker und passende Steckdosen verringern das Risiko eines elektrischen Schlages.
- ▶ **Vermeiden Sie Körperkontakt mit geerdeten Oberflächen wie von Rohren, Heizungen, Herden und Kühlschränken.** Es besteht ein erhöhtes Risiko durch elektrischen Schlag, wenn Ihr Körper geerdet ist.
- ▶ **Halten Sie Elektrowerkzeuge von Regen oder Nässe fern.** Das Eindringen von Wasser in ein Elektrowerkzeug erhöht das Risiko eines elektrischen Schlages.
- ▶ **Zweckentfremden Sie die Anschlussleitung nicht, um das Elektrowerkzeug zu tragen, aufzuhängen oder um den Stecker aus der Steckdose zu ziehen. Halten Sie die Anschlussleitung fern von Hitze, Öl, scharfen Kanten oder sich bewegenden Teilen.** Beschädigte oder verwickelte Anschlussleitungen erhöhen das Risiko eines elektrischen Schlages.
- ▶ **Wenn Sie mit einem Elektrowerkzeug im Freien arbeiten, verwenden Sie nur Verlängerungsleitungen, die auch für den Außenbereich geeignet sind.** Die Anwendung einer für den Außenbereich geeigneten Verlängerungsleitung verringert das Risiko eines elektrischen Schlages.
- ▶ **Wenn der Betrieb des Elektrowerkzeugs in feuchter Umgebung nicht vermeidbar ist, verwenden Sie einen Fehlerstromschutzschalter.** Der Einsatz eines Fehlerstromschutzschalters vermindert das Risiko eines elektrischen Schlages.

Sicherheit von Personen

- ▶ **Seien Sie aufmerksam, achten Sie darauf, was Sie tun, und gehen Sie mit Vernunft an die Arbeit mit einem Elektrowerkzeug. Benutzen Sie kein Elektrowerkzeug, wenn Sie müde sind oder unter dem Einfluss von Drogen, Alkohol oder Medikamenten stehen.** Ein Moment der Unachtsamkeit beim Gebrauch des Elektrowerkzeugs kann zu ernsthaften Verletzungen führen.
- ▶ **Tragen Sie persönliche Schutzausrüstung und immer eine Schutzbrille.** Das Tragen persönlicher Schutzausrüstung, wie Staubmaske, rutschfeste Sicherheitsschuhe, Schutzhelm oder Gehörschutz, je nach Art und Einsatz des Elektrowerkzeugs, verringert das Risiko von Verletzungen.
- ▶ **Vermeiden Sie eine unbeabsichtigte Inbetriebnahme. Vergewissern Sie sich, dass das Elektrowerkzeug ausgeschaltet ist, bevor Sie es an die Stromversorgung und/oder den Akku anschließen, es aufnehmen oder tragen.** Wenn Sie beim Tragen des Elektrowerkzeugs den Finger am Schalter haben oder das Gerät eingeschaltet an der Stromversorgung anschließen, kann dies zu Unfällen führen.
- ▶ **Entfernen Sie Einstellwerkzeuge oder Schraubenschlüssel, bevor Sie das Elektrowerkzeug einschalten.** Ein Werkzeug oder Schlüssel, der sich in einem drehenden Geräteteil befindet, kann zu Verletzungen führen.
- ▶ **Vermeiden Sie eine abnormale Körperhaltung. Sorgen Sie für einen sicheren Stand und halten Sie jederzeit das Gleichgewicht.** Dadurch können Sie das Elektrowerkzeug in unerwarteten Situationen besser kontrollieren.
- ▶ **Tragen Sie geeignete Kleidung. Tragen Sie keine weite Kleidung oder Schmuck. Halten Sie Haare, Kleidung und Handschuhe fern von sich bewegenden Teilen.** Lockere Kleidung, Schmuck oder lange Haare können von sich bewegenden Teilen erfasst werden.
- ▶ **Wenn Staubabsaug- und -auffangeinrichtungen montiert werden können, vergewissern Sie sich, dass diese angeschlossen sind und richtig verwendet werden.** Verwendung einer Staubabsaugung kann Gefährdungen durch Staub verringern.
- ▶ **Wiegen Sie sich nicht in falscher Sicherheit und setzen Sie sich nicht über die Sicherheitsregeln für Elektrowerkzeuge hinweg, auch wenn Sie nach vielfachem Gebrauch mit dem Elektrowerkzeug vertraut sind.** Achtloses Handeln kann binnen Sekundenbruchteilen zu schweren Verletzungen führen.

Verwendung und Behandlung des Elektrowerkzeugs

- ▶ **Überlasten Sie das Gerät nicht. Verwenden Sie für Ihre Arbeit das dafür bestimmte Elektrowerkzeug.** Mit dem passenden Elektrowerkzeug arbeiten Sie besser und sicherer im angegebenen Leistungsbereich.
- ▶ **Benutzen Sie kein Elektrowerkzeug, dessen Schalter defekt ist.** Ein Elektrowerkzeug, das sich nicht mehr ein- oder ausschalten lässt, ist gefährlich und muss repariert werden.
- ▶ **Ziehen Sie den Stecker aus der Steckdose und/oder entfernen Sie einen abnehmbaren Akku, bevor Sie Geräteeinstellungen vornehmen, Zubehörteile wechseln oder das Gerät weglegen.** Diese Vorsichtsmaßnahme verhindert den unbeabsichtigten Start des Elektrowerkzeugs.
- ▶ **Bewahren Sie unbenutzte Elektrowerkzeuge außerhalb der Reichweite von Kindern auf. Lassen Sie keine Personen das Gerät benutzen, die mit diesem nicht vertraut sind oder diese Anweisungen nicht gelesen haben.** Elektrowerkzeuge sind gefährlich, wenn Sie von unerfahrenen Personen benutzt werden.



- ▶ **Pflegen Sie Elektrowerkzeuge und Zubehör mit Sorgfalt. Kontrollieren Sie, ob bewegliche Teile einwandfrei funktionieren und nicht klemmen, ob Teile gebrochen oder so beschädigt sind, dass die Funktion des Elektrowerkzeugs beeinträchtigt ist. Lassen Sie beschädigte Teile vor dem Einsatz des Gerätes reparieren.** Viele Unfälle haben ihre Ursache in schlecht gewarteten Elektrowerkzeugen.
- ▶ **Halten Sie Schneidwerkzeuge scharf und sauber.** Sorgfältig gepflegte Schneidwerkzeuge mit scharfen Schneidkanten verkleben sich weniger und sind leichter zu führen.
- ▶ **Verwenden Sie Elektrowerkzeug, Zubehör, Einsatzwerkzeuge usw. entsprechend diesen Anweisungen. Berücksichtigen Sie dabei die Arbeitsbedingungen und die auszuführende Tätigkeit.** Der Gebrauch von Elektrowerkzeugen für andere als die vorgesehenen Anwendungen kann zu gefährlichen Situationen führen.
- ▶ **Halten Sie Griffe und Griffflächen trocken, sauber und frei von Öl und Fett.** Rutschige Griffe und Griffflächen erlauben keine sichere Bedienung und Kontrolle des Elektrowerkzeugs in unvorhergesehenen Situationen.

Service

- ▶ **Lassen Sie Ihr Elektrowerkzeug nur von qualifiziertem Fachpersonal und nur mit Original-Ersatzteilen reparieren.** Damit wird sichergestellt, dass die Sicherheit des Elektrowerkzeugs erhalten bleibt.

2.1.2 Sicherheitshinweise für Hämmer

Sicherheitshinweise für alle Arbeiten

- ▶ **Tragen Sie Gehörschutz.** Die Einwirkung von Lärm kann Gehörverlust bewirken.
- ▶ **Benutzen Sie mit dem Gerät gelieferte Zusatzhandgriffe.** Der Verlust der Kontrolle kann zu Verletzungen führen.
- ▶ **Halten Sie das Gerät an den isolierten Griffflächen, wenn Sie Arbeiten ausführen, bei denen das Einsatzwerkzeug verborgene Stromleitungen oder das eigene Netzkabel treffen kann.** Der Kontakt mit einer spannungsführenden Leitung kann auch metallene Geräteteile unter Spannung setzen und zu einem elektrischen Schlag führen.

2.1.3 Zusätzliche Sicherheitshinweise

Sicherheit von Personen

- ▶ Benutzen Sie das Gerät nur in technisch einwandfreiem Zustand.
- ▶ Nehmen Sie niemals Manipulationen oder Veränderungen am Gerät vor.
- ▶ Halten Sie das Gerät immer an den vorgesehenen Handgriffen fest. Halten Sie die Handgriffe trocken, sauber und frei von Öl und Fett.
- ▶ Tragen Sie auch beim Werkzeugwechsel Schutzhandschuhe. Das Berühren des Einsatzwerkzeuges kann zu Schnittverletzungen und Verbrennungen führen.
- ▶ Machen Sie Arbeitspausen und Übungen zur besseren Durchblutung Ihrer Finger. Bei längeren Arbeiten kann es durch Vibrationen zu Störungen an Blutgefäßen oder des Nervensystems an Fingern, Händen oder Handgelenken kommen.
- ▶ Das Gerät ist nicht bestimmt für schwache Personen ohne Unterweisung.
- ▶ Halten Sie Kinder und andere Personen während der Benutzung des Elektrowerkzeugs fern.
- ▶ Klären Sie vor Arbeitsbeginn die Gefahrenklasse des beim Arbeiten entstehenden Staubguts ab. Verwenden Sie einen Baustaubsauger mit einer offiziell zugelassenen Schutzklassifizierung, die Ihren lokalen Staubschutzbestimmungen entspricht.
- ▶ Verwenden Sie möglichst eine Staubabsaugung und einen geeigneten Mobilentstauber. Staub von Materialien wie bleihaltigem Anstrich, einigen Holzarten, Beton/Mauerwerk/Gestein die Quarze enthalten und Mineralien sowie Metall können gesundheitsschädlich sein.
- ▶ Sorgen Sie für gute Belüftung des Arbeitsplatzes und tragen Sie gegebenenfalls eine Atemschutzmaske, welche für den jeweiligen Staub geeignet ist. Berühren oder Einatmen von Staub können allergische Reaktionen und/oder Atemwegserkrankungen des Benutzers oder in der Nähe befindlicher Personen hervorrufen. Bestimmter Staub wie Eichen- oder Buchenstaub gelten als krebserzeugend, besonders in Verbindung mit Zusatzstoffen zur Holzbehandlung (Chromat, Holzschutzmittel). Asbesthaltiges Material darf nur von Fachleuten gehandhabt werden.
- ▶ Beachten Sie die nationalen Arbeitsschutzanforderungen.

Elektrische Sicherheit

- ▶ Prüfen Sie den Arbeitsbereich vor Arbeitsbeginn auf verdeckt liegende elektrische Leitungen, Gas und Wasserrohre. Außenliegende Metallteile am Gerät können einen elektrischen Schlag verursachen, wenn Sie versehentlich eine Stromleitung beschädigen.
- ▶ Kontrollieren Sie regelmäßig die Anschlussleitung des Gerätes und lassen Sie diese bei Beschädigung von einem anerkannten Fachmann erneuern. Wenn die Anschlussleitung des Elektrowerkzeugs beschädigt



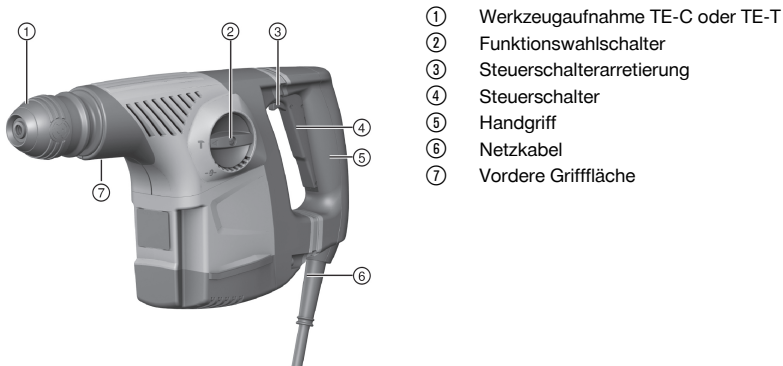
ist, muss sie durch eine speziell vorgerichtete und zugelassene Anschlussleitung ersetzt werden, die über die Kundendienstorganisation erhältlich ist. Kontrollieren Sie Verlängerungsleitungen regelmäßig und ersetzen Sie diese, wenn sie beschädigt sind. Wird bei der Arbeit das Netz- oder Verlängerungskabel beschädigt, dürfen Sie das Kabel nicht berühren. Ziehen Sie den Netzstecker aus der Steckdose. Beschädigte Anschlussleitungen und Verlängerungsleitungen stellen eine Gefährdung durch elektrischen Schlag dar.

Sorgfältiger Umgang und Gebrauch von Elektrowerkzeugen

- ▶ Sichern Sie das Werkstück. Ein mit Spannvorrichtungen oder Schraubstock festgehaltenes Werkstück ist sicherer gehalten als nur mit der Hand.
- ▶ Stellen Sie sicher, dass die Werkzeuge das zum Gerät passende Aufnahmesystem aufweisen und ordnungsgemäß in der Werkzeugaufnahme verriegelt sind.
- ▶ Schalten Sie das Elektrowerkzeug bei Stromunterbrechung aus und ziehen Sie den Netzstecker, um eine unbeabsichtigte Inbetriebnahme bei Spannungswiederkehr zu verhindern.

3 Beschreibung

3.1 Produktübersicht



3.2 Bestimmungsgemäße Verwendung

Das beschriebene Produkt ist ein elektrisch betriebener Meißelhammer. Es ist bestimmt für leichte Meißelarbeiten auf Mauerwerk und Nacharbeiten auf Beton.

- ▶ Der Betrieb darf nur mit der auf dem Typenschild angegebenen Netzspannung und -frequenz erfolgen.

3.3 Active Vibration Reduction (AVR)

Dieses Produkt ist mit einem Active Vibration Reduction (AVR) System ausgerüstet, das die Vibration signifikant reduziert.

3.4 Lieferumfang

Meißelhammer, Bedienungsanleitung.



Weitere für Ihr Produkt zugelassene Systemprodukte finden Sie in Ihrem **Hilti Store** oder unter: www.hilti.group

4 Technische Daten

4.1 Meißelhammer

Bei Betrieb an einem Generator oder Transformator muss dessen Abgabeleistung mindestens doppelt so hoch sein wie die auf dem Typenschild des Gerätes angegebene Bemessungsaufnahme. Die Betriebsspannung des Transformators oder Generators muss jederzeit innerhalb +5 % und -15 % der Bemessungsspannung des Gerätes liegen.



Die Angaben gelten für eine Bemessungsspannung von 230 V. Bei abweichenden Spannungen und länderspezifischen Ausführungen können die Angaben variieren. Die Bemessungsspannung und Frequenz sowie die Bemessungsaufnahme bzw. den Bemessungsstrom entnehmen Sie bitte dem Typenschild.

	TE 300-AVR
Gewicht nach EPTA-Procedure 01	3,8 kg
Einzelschlagenergie entsprechend EPTA-Procedure 05/2009	3,3 J

4.2 Geräuschinformation und Schwingungswerte nach EN 62841

Die in diesen Anweisungen angegebenen Schalldruck- und Schwingungswerte sind entsprechend einem genormten Messverfahren gemessen worden und können für den Vergleich von Elektrowerkzeugen miteinander verwendet werden. Sie eignen sich auch für eine vorläufige Einschätzung der Expositionen.

Die angegebenen Daten repräsentieren die hauptsächlichsten Anwendungen des Elektrowerkzeuges. Wenn allerdings das Elektrowerkzeug für andere Anwendungen, mit abweichenden Einsatzwerkzeugen oder ungenügender Wartung eingesetzt wird, können die Daten abweichen. Dies kann die Expositionen über den gesamten Arbeitszeitraum deutlich erhöhen.

Für eine genaue Abschätzung der Expositionen sollten auch die Zeiten berücksichtigt werden, in denen das Elektrowerkzeug abgeschaltet ist oder zwar läuft, aber nicht tatsächlich im Einsatz ist. Dies kann die Expositionen über den gesamten Arbeitszeitraum deutlich reduzieren.

Legen Sie zusätzliche Sicherheitsmaßnahmen zum Schutz des Bedieners vor der Wirkung von Schall und/oder Schwingungen fest wie zum Beispiel: Wartung von Elektrowerkzeug und Einsatzwerkzeugen, Warmhalten der Hände, Organisation der Arbeitsabläufe.

Geräuschinformationen

Gemessener Schalleistungspegel (L_{WA})	100 dB(A)
Schalldruckpegel (L_{pA})	89 dB(A)
Unsicherheit (Schallwerte) (K_{pA} und K_{WA})	3 dB(A)

Schwingungsgesamtwerte

Meißeln in Beton ($a_{h, Chreq}$)	11 m/s^2
Unsicherheit (Schwingungsgesamtwerte) (K)	1,5 m/s^2

5 Bedienung

Einsatzwerkzeug einsetzen/herausnehmen WARNUNG Verletzungsgefahr Das Werkzeug wird durch den Einsatz heiß und kann scharfe Kanten aufweisen. ▶ Tragen Sie Schutzhandschuhe beim Werkzeugwechsel. <hr/> Prüfen Sie das Werkzeug vor jeder Benutzung auf Beschädigungen und ungleichmässige Abnutzung und tauschen es gegebenenfalls aus. Verwenden Sie nur Originalfett von Hilti . Die Verwendung eines nicht geeigneten Fettes kann Schäden am Produkt verursachen.	2
Werkzeugaufnahme demontieren/montieren	3
Meißel positionieren ⇄ Der Meißel kann in 12 verschiedenen Positionen (in 30° Schritten) positioniert werden. Dadurch kann mit Flach- und Formmeißeln immer in der jeweils optimalen Arbeitsstellung gearbeitet werden.	4
Meißel arretieren T	
Meißeln T	5



<p>Nadeladapter aufsetzen</p> <p> VORSICHT</p> <p>Verletzungsgefahr Gefahr bei Verwendung des Nadeladapters mit nicht kompatiblen Geräten.</p> <ul style="list-style-type: none"> ▶ Verwenden Sie den Nadeladapter nur mit der TE 300-AVR. <hr/> <p> WARNUNG</p> <p>Verletzungsgefahr Finger können eingeklemmt werden.</p> <ul style="list-style-type: none"> ▶ Verwenden Sie Schutzhandschuhe für das Aufsetzen des Nadeladapters. 	6
<p>Nadeladapter abheben</p> <p> WARNUNG</p> <p>Verletzungsgefahr Das Werkzeug wird durch den Einsatz heiß und kann scharfe Kanten aufweisen.</p> <ul style="list-style-type: none"> ▶ Tragen Sie Schutzhandschuhe beim Werkzeugwechsel. 	7
<p>Nadelführung wählen/nachstellen</p> <p> WARNUNG</p> <p>Verletzungsgefahr Das Werkzeug wird durch den Einsatz heiß und kann scharfe Kanten aufweisen.</p> <ul style="list-style-type: none"> ▶ Tragen Sie Schutzhandschuhe beim Werkzeugwechsel. <hr/> <p> Die Nadelführung kann ausgetauscht und verstellt werden. Rund oder oval für Flächen, Kanten oder Ecken.</p>	8
<p>Nadelkäfig und Nadeln wechseln</p> <p> WARNUNG</p> <p>Verletzungsgefahr Das Werkzeug wird durch den Einsatz heiß und kann scharfe Kanten aufweisen.</p> <ul style="list-style-type: none"> ▶ Tragen Sie Schutzhandschuhe beim Werkzeugwechsel. <hr/> <p> Die Federvorspannung trennt den Nadelhalter von der Verriegelung. Die Nadeln können einzeln oder als Gesamtpaket ausgetauscht werden.</p>	9

6 Pflege und Instandhaltung

WARNUNG

Gefahr durch elektrischen Schlag! Pflege und Instandhaltung mit eingestecktem Netzstecker können zu schweren Verletzungen und Verbrennungen führen.

- ▶ Vor allen Pflege- und Instandhaltungsarbeiten immer den Netzstecker ziehen!

Pflege

- Fest anhaftenden Schmutz vorsichtig entfernen.
- Lüftungsschlitze vorsichtig mit einer trockenen Bürste reinigen.
- Gehäuse nur mit einem leicht angefeuchteten Tuch reinigen. Keine silikonhaltigen Pflegemittel verwenden, da diese die Kunststoffteile angreifen können.

Instandhaltung

WARNUNG

Gefahr durch Stromschlag! Unsachgemäße Reparaturen an elektrischen Bauteilen können zu schweren Verletzungen und Verbrennungen führen.

- ▶ Reparaturen an elektrischen Teilen dürfen nur durch eine Elektrofachkraft ausgeführt werden.
-
- Regelmäßig alle sichtbaren Teile auf Beschädigungen und die Bedienelemente auf einwandfreie Funktion prüfen.
 - Bei Beschädigungen und/oder Funktionsstörungen das Produkt nicht betreiben. Sofort vom **Hilti Service** reparieren lassen.
 - Nach Pflege- und Instandhaltungsarbeiten alle Schutzeinrichtungen anbringen und auf Funktion prüfen.



i Verwenden Sie für einen sicheren Betrieb nur original Ersatzteile und Verbrauchsmaterialien. Von uns freigegebene Ersatzteile, Verbrauchsmaterialien und Zubehör für Ihr Produkt finden Sie in Ihrem **Hilti Store** oder unter: **www.hilti.group**.

7 Fehlersuche

Bei Störungen, die nicht in dieser Tabelle aufgeführt sind oder die Sie nicht selbst beheben können, wenden Sie sich bitte an unseren **Hilti Service**.

Störung	Mögliche Ursache	Lösung
Meißelhammer läuft nicht an.	Netzstromversorgung unterbrochen.	▶ Stecken Sie ein anderes Elektrogerät ein und prüfen Sie die Funktion.
Kein Schlag.	Gerät zu kalt.	▶ Setzen Sie den Meißelhammer auf dem Untergrund auf und lassen Sie ihn im Leerlauf laufen. Wenn nötig wiederholen, bis das Schlagwerk arbeitet.
Meißelhammer hat nicht die volle Leistung.	Verlängerungskabel zu lang und / oder mit zu geringem Querschnitt.	▶ Verwenden Sie ein Verlängerungskabel mit zulässiger Länge und / oder mit ausreichendem Querschnitt.
	Steuerschalter nicht ganz durchgedrückt.	▶ Drücken Sie den Steuerschalter bis zum Anschlag durch.
Meißel lässt sich nicht aus der Verriegelung lösen.	Werkzeugaufnahme nicht vollständig zurückgezogen.	▶ Ziehen Sie die Werkzeugverriegelung bis zum Anschlag zurück und nehmen Sie das Werkzeug heraus.

8 Entsorgung

Hilti Geräte sind zu einem hohen Anteil aus wiederverwertbaren Materialien hergestellt. Voraussetzung für eine Wiederverwertung ist eine sachgemäße Stofftrennung. In vielen Ländern nimmt **Hilti** Ihr Altgerät zur Verwertung zurück. Fragen Sie den **Hilti** Kundenservice oder Ihren Verkaufsberater.



- ▶ Werfen Sie Elektrowerkzeuge, Elektronische Geräte und Akkus nicht in den Hausmüll!

9 Herstellergewährleistung

- ▶ Bitte wenden Sie sich bei Fragen zu den Gewährleistungsbedingungen an Ihren lokalen **Hilti** Partner.

Original operating instructions

1 Information about the operating instructions

1.1 About these operating instructions

- Read these operating instructions before the product is used or operated for the first time. This is a prerequisite for safe, trouble-free handling and use of the product.
- Observe the safety instructions and warnings in these operating instructions and on the product.
- Always keep the operating instructions with the product and make sure that the product is accompanied by these operating instructions only, when the product is given to other persons.



1.2 Explanation of symbols used

1.2.1 Warnings

Warnings alert persons to hazards that occur when handling or using the product. The following signal words are used:

DANGER

DANGER !

- ▶ Draws attention to imminent danger that will lead to serious personal injury or fatality.

WARNING

WARNING !

- ▶ Draws attention to a potential threat of danger that can lead to serious injury or fatality.





CAUTION

CAUTION !

- ▶ Draws attention to a potentially dangerous situation that could lead to personal injury or damage to the equipment or other property.





1.2.2 Symbols in the operating instructions

The following symbols are used in these operating instructions:

	Comply with the operating instructions
	Instructions for use and other useful information
	Dealing with recyclable materials
	Do not dispose of electric equipment and batteries as household waste

1.2.3 Symbols in illustrations


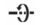




The following symbols are used in illustrations:

	These numbers refer to the illustrations at the beginning of these operating instructions.
	The numbering reflects the sequence of operations shown in the illustrations and may deviate from the steps described in the text.
	Item reference numbers are used in the overview illustration and refer to the numbers used in the key in the product overview section.
	These characters are intended to specifically draw your attention to certain points when handling the product.

1.3 Product-dependent symbols

1.3.1 Symbols on the product

The following symbols can be used on the product:

	Chiseling
	Chisel positioning
	Protection class II (double-insulated)
	Li-ion battery
	Never use the battery as a striking tool.
	Do not drop the battery. Never use a battery that has suffered an impact or is damaged in any other way.



1.4 Product information

products are designed for professional users and only trained, authorized personnel are permitted to operate, service and maintain the products. This personnel must be specifically informed about the possible hazards. The product and its ancillary equipment can present hazards if used incorrectly by untrained personnel or if used not in accordance with the intended use.

The type designation and serial number are printed on the rating plate.

- ▶ Write down the serial number in the table below. You will be required to state the product details when contacting Hilti Service or your local Hilti organization to inquire about the product.

Product information

Breakers	TE 300-AVR
Generation	01
Serial no.	

1.5 Declaration of conformity

We declare, on our sole responsibility, that the product described here complies with the applicable directives and standards. A copy of the declaration of conformity can be found at the end of this documentation.

The technical documentation is filed and stored here:

Hilti Entwicklungsgesellschaft mbH | Tool Certification | Hiltistrasse 6 | 86916 Kaufering, Germany

2 Safety

2.1 Safety instructions

The safety rules given in the following section contain all general safety rules for electric tools which, in accordance with the applicable standards, require to be listed in the operating instructions. Accordingly, some of the rules listed may not be relevant to this electric tool.

2.1.1 General power tool safety warnings

WARNING Read all safety warnings, instructions, illustrations and specifications provided with this power tool. Failure to follow all instructions listed below may result in electric shock, fire and/or serious injury. **Save all warnings and instructions for future reference.**

The term "power tool" in the warnings refers to your mains-operated (corded) power tool or battery-operated (cordless) power tool.

Work area safety

- ▶ **Keep work area clean and well lit.** Cluttered or dark areas invite accidents.
- ▶ **Do not operate power tools in explosive atmospheres, such as in the presence of flammable liquids, gases or dust.** Power tools create sparks which may ignite the dust or fumes.
- ▶ **Keep children and bystanders away while operating a power tool.** Distractions can cause you to lose control.

Electrical safety

- ▶ **Power tool plugs must match the outlet. Never modify the plug in any way. Do not use any adapter plugs with earthed (grounded) power tools.** Unmodified plugs and matching outlets will reduce risk of electric shock.
- ▶ **Avoid body contact with earthed or grounded surfaces, such as pipes, radiators, ranges and refrigerators.** There is an increased risk of electric shock if your body is earthed or grounded.
- ▶ **Do not expose power tools to rain or wet conditions.** Water entering a power tool will increase the risk of electric shock.
- ▶ **Do not abuse the cord. Never use the cord for carrying, pulling or unplugging the power tool. Keep cord away from heat, oil, sharp edges or moving parts.** Damaged or entangled cords increase the risk of electric shock.
- ▶ **When operating a power tool outdoors, use an extension cord suitable for outdoor use.** Use of a cord suitable for outdoor use reduces the risk of electric shock.
- ▶ **If operating a power tool in a damp location is unavoidable, use a residual current device (RCD) protected supply.** Use of an RCD reduces the risk of electric shock.



Personal safety

- ▶ **Stay alert, watch what you are doing and use common sense when operating a power tool. Do not use a power tool while you are tired or under the influence of drugs, alcohol or medication.** A moment of inattention while operating power tools may result in serious personal injury.
- ▶ **Use personal protective equipment. Always wear eye protection.** Protective equipment such as a dust mask, non-skid safety shoes, hard hat or hearing protection used for appropriate conditions will reduce personal injuries.
- ▶ **Prevent unintentional starting. Ensure the switch is in the off-position before connecting to power source and/or battery pack, picking up or carrying the tool.** Carrying power tools with your finger on the switch or energising power tools that have the switch on invites accidents.
- ▶ **Remove any adjusting key or wrench before turning the power tool on.** A wrench or a key left attached to a rotating part of the power tool may result in personal injury.
- ▶ **Do not overreach. Keep proper footing and balance at all times.** This enables better control of the power tool in unexpected situations.
- ▶ **Dress properly. Do not wear loose clothing or jewellery. Keep your hair and clothing away from moving parts.** Loose clothes, jewellery or long hair can be caught in moving parts.
- ▶ **If devices are provided for the connection of dust extraction and collection facilities, ensure these are connected and properly used.** Use of dust collection can reduce dust-related hazards.
- ▶ **Do not let familiarity gained from frequent use of tools allow you to become complacent and ignore tool safety principles.** A careless action can cause severe injury within a fraction of a second.

Power tool use and care

- ▶ **Do not force the power tool. Use the correct power tool for your application.** The correct power tool will do the job better and safer at the rate for which it was designed.
- ▶ **Do not use the power tool if the switch does not turn it on and off.** Any power tool that cannot be controlled with the switch is dangerous and must be repaired.
- ▶ **Disconnect the plug from the power source and/or remove the battery pack, if detachable, from the power tool before making any adjustments, changing accessories, or storing power tools.** Such preventive safety measures reduce the risk of starting the power tool accidentally.
- ▶ **Store idle power tools out of the reach of children and do not allow persons unfamiliar with the power tool or these instructions to operate the power tool.** Power tools are dangerous in the hands of untrained users.
- ▶ **Maintain power tools and accessories. Check for misalignment or binding of moving parts, breakage of parts and any other condition that may affect the power tool's operation. If damaged, have the power tool repaired before use.** Many accidents are caused by poorly maintained power tools.
- ▶ **Keep cutting tools sharp and clean.** Properly maintained cutting tools with sharp cutting edges are less likely to bind and are easier to control.
- ▶ **Use the power tool, accessories and tool bits etc. in accordance with these instructions, taking into account the working conditions and the work to be performed.** Use of the power tool for operations different from those intended could result in a hazardous situation.
- ▶ **Keep handles and grasping surfaces dry, clean and free from oil and grease.** Slippery handles and grasping surfaces do not allow for safe handling and control of the tool in unexpected situations.

Service

- ▶ **Have your power tool serviced by a qualified repair person using only identical replacement parts.** This will ensure that the safety of the power tool is maintained.

2.1.2 Hammer safety warnings

Safety instructions for all operations

- ▶ **Wear ear protectors.** Exposure to noise can cause hearing loss.
- ▶ **Use auxiliary handle(s), if supplied with the tool.** Loss of control can cause personal injury.
- ▶ **Hold the power tool by insulated gripping surfaces, when performing an operation where the cutting accessory may contact hidden wiring or its own cord.** Cutting accessory contacting a "live" wire may make exposed metal parts of the power tool "live" and could give the operator an electric shock.

2.1.3 Additional safety instructions

Personal safety

- ▶ Use the tool only when it is in technically faultless condition.
- ▶ Never tamper with or modify the tool in any way.



- ▶ Always hold the tool securely by the grips provided. Keep the grips dry, clean and free from oil and grease.
- ▶ Wear protective gloves also when changing the accessory tool. Touching the accessory tool presents a risk of injury (cuts or burns).
- ▶ Take breaks between working and do physical exercises to improve the blood circulation in your fingers. Exposure to vibration during long periods of work can lead to disorders of the blood vessels and nervous system in the fingers, hands and wrists.
- ▶ The tool is not intended for use by debilitated persons who have received no special training.
- ▶ Keep bystanders, children and visitors away while operating a power tool.
- ▶ Before beginning the work, check the hazard classification of the dust that will be produced. Use an industrial vacuum cleaner with an officially approved protection classification in compliance with locally applicable dust protection regulations.
- ▶ Use a dust removal system and suitable vacuum cleaner whenever possible. Dust from materials, such as paint containing lead, some wood species, concrete/masonry/stone containing silica, and minerals as well as metal, may be harmful.
- ▶ Make sure that the workplace is well ventilated and, where necessary, wear a respirator appropriate for the type of dust generated. Contact with or inhalation of the dust may cause allergic reactions and/or respiratory or other diseases to the operator or bystanders. Certain kinds of dust are classified as carcinogenic such as oak and beech dust, especially in conjunction with additives for wood conditioning (chromate, wood preservative). Material containing asbestos may be handled only by specialists.
- ▶ Observe the national health and safety requirements.

Electrical safety

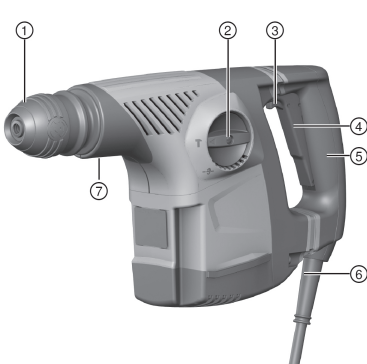
- ▶ Before beginning work, check the working area for concealed electric cables or gas and water pipes. External metal parts of the power tool may give you an electric shock if you damage an electric cable accidentally.
- ▶ Check the power tool's supply cord at regular intervals and have it replaced by a qualified specialist if found to be damaged. If the power tool's supply cord is damaged it must be replaced with a specially-prepared and approved supply cord available from Hilti Customer Service. Check extension cords at regular intervals and replace them if found to be damaged. Do not touch the supply cord or extension cord if it is damaged while working. Disconnect the supply cord plug from the power outlet. Damaged supply cords or extension cords present a risk of electric shock.

Careful handling and use of electric tools

- ▶ Secure the workpiece. A workpiece clamped in a vice or secured by some other clamping device is more secure than when held only by hand.
- ▶ Ensure that the accessory tools used are compatible with the tool-holder system and that they are correctly secured in the tool holder.
- ▶ Switch the electric tool off and unplug the supply cord in the event of an interruption in the electric supply in order to avoid inadvertent restarting when the power returns.

3 Description

3.1 Overview of the product



- ① TE-C or TE-T chuck
- ② Function selector switch
- ③ Control switch lock
- ④ Control switch
- ⑤ Grip
- ⑥ Supply cord
- ⑦ Front gripping surface



3.2 Intended use

The product described is an electrically powered breaker. It is designed for light chiseling work on masonry and surface finishing work on concrete.

- ▶ Operation is permissible only when connected to a power source providing a voltage and frequency in compliance with the information given on the type identification plate.

3.3 Active Vibration Reduction (AVR)

This product is equipped with an Active Vibration Reduction (AVR) system, which reduces vibration significantly.

3.4 Items supplied

Breaker, operating instructions.



Other system products approved for use with this product can be found at your local **Hilti Store** or at: www.hilti.group

4 Technical data

4.1 Breaker

When powered by a generator or transformer, the generator or transformer's power output must be at least twice the rated input power shown on the rating plate of the power tool. The operating voltage of the transformer or generator must always be within +5% and -15% of the rated voltage of the power tool.

The information given applies to a rated voltage of 230 V. The data may vary in the event of deviations from the rated voltage and for country-specific versions. Please refer to the power tool's rating plate for details of its voltage, frequency, current and input power ratings.

	TE 300-AVR
Weight in accordance with EPTA procedure 01	3.8 kg
Single impact energy in accordance with EPTA procedure 05/2009	3.3 J

4.2 Noise information and vibration values in accordance with EN 62841

The sound pressure and vibration values given in these instructions were measured in accordance with a standardized test and can be used to compare one power tool with another. They can also be used for a preliminary assessment of exposure.

The data given represent the main applications of the power tool. However, if the power tool is used for different applications, with different accessory tools, or is poorly maintained, the data can vary. This can significantly increase exposure over the total working period.

An accurate estimation of exposure should also take into account the times when the power tool is switched off, or when it is running but not actually being used for a job. This can significantly reduce exposure over the total working period.

Identify additional safety measures to protect the operator from the effects of noise and/or vibration, for example: maintaining the power tool and accessory tools, keeping the hands warm, organization of work patterns.

Noise information

Measured sound power level (L_{WA})	100 dB(A)
Sound pressure level (L_{pA})	89 dB(A)
Uncertainty (noise values) (K_{pA} and K_{WA})	3 dB(A)

Total vibration

Chiseling in concrete ($a_{h, Cheq}$)	11 m/s ²
Uncertainty (total vibration) (K)	1.5 m/s ²



5 Operation

<p>Fitting / removing the accessory tool</p> <p>⚠ WARNING</p> <p>Risk of injury! The accessory tool gets hot during use and may also have sharp edges.</p> <ul style="list-style-type: none"> ▶ Wear protective gloves when changing the tool. <hr/> <p>i Check the accessory tool for damage or uneven wear each time before use and replace it if necessary.</p> <p>i Use only the recommended grease supplied by Hilti. Use of unsuitable grease may cause damage to the product.</p>	2
<p>Removing / fitting the chuck</p>	3
<p>Positioning the chisel →</p> <p>i The chisel can be adjusted to 12 different positions (in 30° increments). This ensures that flat chisels and shaped chisels can always be set to the optimum working position.</p>	4
<p>Locking the chisel †</p>	
<p>Chiseling †</p>	5
<p>Fitting the needle adapter</p> <p>⚠ CAUTION</p> <p>Risk of injury! Use of the needle adapter in an incompatible tool is hazardous.</p> <ul style="list-style-type: none"> ▶ Use the needle adapter only with the TE 300-AVR. <hr/> <p>⚠ WARNING</p> <p>Risk of injury! Risk of pinching the fingers</p> <ul style="list-style-type: none"> ▶ Wear protective gloves when fitting the needle adapter. 	6
<p>Removing the needle adapter</p> <p>⚠ WARNING</p> <p>Risk of injury! The accessory tool gets hot during use and may also have sharp edges.</p> <ul style="list-style-type: none"> ▶ Wear protective gloves when changing the tool. 	7
<p>Selecting / adjusting the needle guide</p> <p>⚠ WARNING</p> <p>Risk of injury! The accessory tool gets hot during use and may also have sharp edges.</p> <ul style="list-style-type: none"> ▶ Wear protective gloves when changing the tool. <hr/> <p>i The needle guide is interchangeable and adjustable. Round or oval versions are available for working on surfaces, edges or corners.</p>	8
<p>Changing the needle cage and needles</p> <p>⚠ WARNING</p> <p>Risk of injury! The accessory tool gets hot during use and may also have sharp edges.</p> <ul style="list-style-type: none"> ▶ Wear protective gloves when changing the tool. <hr/> <p>i The spring pre-tensioner separates the needle holder from the locking mechanism. The needles can be replaced individually or as a complete set.</p>	9

6 Care and maintenance

<p>⚠ WARNING</p> <p>Electric shock hazard! Attempting care and maintenance with the supply cord connected to a power outlet can lead to severe injury and burns.</p> <ul style="list-style-type: none"> ▶ Always unplug the supply cord before carrying out care and maintenance tasks.
--



Care

- Carefully remove stubborn dirt from the tool.
- Clean the air vents carefully with a dry brush.
- Use only a slightly damp cloth to clean the casing. Do not use cleaning agents containing silicone as they can attack the plastic parts.

Maintenance



WARNING

Danger of electric shock! Improper repairs to electrical components may lead to serious injuries including burns.

- ▶ Repairs to the electrical section of the tool or appliance may be carried out only by trained electrical specialists.
-
- Check all visible parts and controls for signs of damage at regular intervals and make sure that they all function correctly.
 - Do not operate the product if signs of damage are found or if parts malfunction. Have it repaired immediately by **Hilti Service**.
 - After cleaning and maintenance, fit all guards or protective devices and check that they function correctly.



To help ensure safe and reliable operation, use only genuine Hilti spare parts and consumables. Spare parts, consumables and accessories approved by Hilti for use with the product can be found at your local **Hilti Store** or online at: www.hilti.group.

7 Troubleshooting

If the trouble you are experiencing is not listed in this table or you are unable to remedy the problem by yourself, please contact **Hilti Service**.

Trouble or fault	Possible cause	Action to be taken
The breaker doesn't start.	Interruption in the electric supply.	▶ Plug in another electric tool or appliance and check whether it works.
No hammering action.	The power tool is too cold.	▶ Bring the tip of the accessory tool into contact with the working surface, switch the power tool on and allow it to run. If necessary, repeat the procedure until the hammering mechanism begins to operate.
The breaker doesn't achieve full power.	The extension cord is too long or its gauge is inadequate.	▶ Use an extension cord of an approved length and/or of adequate gauge.
	The control switch is not fully pressed.	▶ Press the control switch as far as it will go.
The chisel cannot be released from the chuck.	The chuck is not pulled back fully.	▶ Pull the tool lock back as far as it will go and remove the accessory tool.

8 Disposal

Most of the materials from which **Hilti** tools and appliances are manufactured can be recycled. The materials must be correctly separated before they can be recycled. In many countries, your old tools, machines or appliances can be returned to **Hilti** for recycling. Ask **Hilti Service** or your Hilti representative for further information.



- ▶ Do not dispose of power tools, electronic equipment or batteries as household waste!



9 Manufacturer's warranty

- ▶ Please contact your local Hilti representative if you have questions about the warranty conditions.

Mode d'emploi original

1 Indications relatives au mode d'emploi

1.1 À propos de ce mode d'emploi

- Avant de mettre l'appareil en marche, lire impérativement ce mode d'emploi. C'est la condition préalablement requise pour assurer la sécurité du travail et un maniement sans perturbations.
- Bien respecter les consignes de sécurité et les avertissements du présent mode d'emploi ainsi que celles figurant sur le produit.
- Toujours conserver le mode d'emploi à proximité du produit et uniquement transmettre le produit à des tiers accompagné de ce mode d'emploi.

1.2 Explication des symboles

1.2.1 Avertissements

Les avertissements attirent l'attention sur des dangers liés à l'utilisation du produit. Les termes de signalisation suivants sont utilisés :

 **DANGER**

DANGER !

- ▶ Pour un danger imminent qui peut entraîner de graves blessures corporelles ou la mort.

 **AVERTISSEMENT**

AVERTISSEMENT !

- ▶ Pour un danger potentiel qui peut entraîner de graves blessures corporelles ou la mort.





 **ATTENTION**

ATTENTION !

- ▶ Pour une situation potentiellement dangereuse pouvant entraîner des blessures corporelles ou des dégâts matériels.


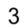

1.2.2 Symboles dans le manuel d'utilisation

Les symboles suivants sont utilisés dans le présent manuel d'utilisation :

	Respecter le manuel d'utilisation
	Pour des conseils d'utilisation et autres informations utiles
	Maniement des matériaux recyclables
	Ne pas jeter les appareils électriques et les accus dans les ordures ménagères

1.2.3 Symboles dans les illustrations

Les symboles suivants sont utilisés dans les illustrations :

	Ces chiffres renvoient à l'illustration correspondante au début du présent manuel d'utilisation.
	La numérotation détermine la séquence des étapes de travail dans l'image et peut se différencier de celles des étapes de travail dans le texte.
	Les numéros de position sont utilisés dans l'illustration Vue d'ensemble et renvoient aux numéros des légendes dans la section Vue d'ensemble du produit .





Ce signe doit inviter à manier le produit en faisant particulièrement attention.

1.3 Symboles spécifiques au produit

1.3.1 Symboles sur le produit

Les symboles suivants peuvent être utilisés sur le produit :

	Burinage
	Positionnement du burin
	Classe de protection II (double isolation)
Li-Ion	Accu lithium-ions
	Ne jamais utiliser l'accu comme outil de percussion.
	Ne pas laisser tomber l'accu. Ne pas utiliser d'accu ayant subi un choc ou d'autres dommages.

1.4 Informations produit

Les produits sont destinés aux professionnels et ne doivent être utilisés, entretenus et réparés que par un personnel autorisé et formé. Ce personnel doit être spécialement instruit quant aux dangers inhérents à l'utilisation de l'appareil. Le produit et ses accessoires peuvent s'avérer dangereux s'ils sont utilisés de manière incorrecte par un personnel non qualifié ou de manière non conforme à l'usage prévu.

La désignation du modèle et le numéro de série figurent sur sa plaque signalétique.

- Inscrivez le numéro de série dans le tableau suivant. Les informations produit vous seront demandées lorsque vous contactez nos revendeurs ou services après-vente.

Caractéristiques produit

Burineur	TE 300-AVR
Génération	01
N° de série	

1.5 Déclaration de conformité

Nous déclarons sous notre seule et unique responsabilité que le produit décrit ici est conforme aux directives et normes en vigueur. Une copie de la Déclaration de conformité se trouve en fin de la présente documentation.

Pour obtenir les documentations techniques, s'adresser à :

Hilti Entwicklungsgesellschaft mbH | Zulassung Geräte | Hiltistraße 6 | 86916 Kaufering, DE

2 Sécurité

2.1 Consignes de sécurité

Les indications de sécurité du chapitre suivant contiennent toutes les indications générales de sécurité pour les outils électriques qui, selon les normes applicables, doivent être spécifiées dans le présent mode d'emploi. Par conséquent, il est possible que certaines indications ne se rapportent pas à cet appareil.

2.1.1 Indications générales de sécurité pour les appareils électriques

AVERTISSEMENT Lire toutes les consignes de sécurité et instructions, illustrations et caractéristiques techniques, qui accompagnent cet outil électroportatif. Tout manquement à l'observation des instructions suivantes risque de provoquer une électrocution, un incendie et/ou de graves blessures.

Les consignes de sécurité et instructions doivent être intégralement conservées pour les utilisations futures.

La notion d'« outil électroportatif » mentionnée dans les consignes de sécurité se rapporte à des outils électriques raccordés au secteur (avec câble d'alimentation) et à des outils électriques sur accu (sans câble d'alimentation).



Sécurité sur le lieu de travail

- ▶ **Conserver la zone de travail propre et bien éclairée.** Un lieu de travail en désordre ou mal éclairé augmente le risque d'accidents.
- ▶ **Ne pas faire fonctionner les outils électriques en atmosphère explosive et où se trouvent des liquides, des gaz ou poussières inflammables.** Les outils électriques produisent des étincelles qui peuvent enflammer les poussières ou les fumées.
- ▶ **Maintenir les enfants et les personnes présentes à l'écart pendant l'utilisation de l'outil électroportatif.** En cas d'inattention il y a risque de perdre le contrôle de l'appareil.

Sécurité relative au système électrique

- ▶ **La fiche de secteur de l'outil électroportatif doit être adaptée à la prise de courant. Ne jamais modifier la fiche de quelque façon que ce soit. Ne pas utiliser d'adaptateurs avec des outils électriques à branchement de terre.** Des fiches non modifiées et des prises de courant adaptées réduiront le risque de choc électrique.
- ▶ **Éviter le contact physique avec des surfaces mises à la terre tels que tuyaux, radiateurs, cuisinières et réfrigérateurs.** Il y a un risque élevé de choc électrique au cas où votre corps serait relié à la terre.
- ▶ **Ne pas exposer les outils électroportatifs à la pluie ou à l'humidité.** La pénétration d'eau à l'intérieur d'un outil électroportatif augmentera le risque d'un choc électrique.
- ▶ **Ne jamais utiliser le câble de raccordement à d'autres fins que celles prévues, telles que pour porter, accrocher ou débrancher l'outil électroportatif de la prise de courant. Maintenir le câble de raccordement à l'écart de la chaleur, des parties grasses, des bords tranchants ou des parties en mouvement.** Des câbles de raccordement endommagés ou emmêlés augmentent le risque de choc électrique.
- ▶ **Si l'outil électroportatif est utilisé à l'extérieur, utiliser uniquement des câbles de rallonge homologués pour les applications extérieures.** L'utilisation d'un câble de rallonge homologué pour les applications extérieures réduit le risque d'un choc électrique.
- ▶ **Si l'utilisation de l'outil électrique dans un environnement humide ne peut pas être évitée, utiliser un interrupteur de protection contre les courants de court-circuit.** L'utilisation d'un tel interrupteur de protection réduit le risque d'une décharge électrique.

Sécurité des personnes

- ▶ **Rester vigilant, surveiller ce que l'on fait. Faire preuve de bon sens en utilisant l'outil électroportatif. Ne pas utiliser l'outil électroportatif en étant fatigué ou sous l'emprise de l'alcool, de drogues ou de médicaments.** Un moment d'inattention lors de l'utilisation de l'outil électroportatif peut entraîner des blessures graves.
- ▶ **Utiliser un équipement de protection personnel et toujours porter une protection pour les yeux.** Les équipements de protection personnels tels que masque antipoussière, chaussures de sécurité antidérapantes, casque de protection ou protection acoustique suivant l'utilisation de l'outil électroportatif, réduiront le risque de blessures des personnes.
- ▶ **Éviter une mise en service par mégarde. S'assurer que l'outil électroportatif est arrêté avant de le brancher à la source de courant et/ou à l'accu, de le prendre ou de le porter.** Le fait de porter l'outil électroportatif avec le doigt sur l'interrupteur ou de brancher l'appareil sur la source de courant lorsque l'interrupteur est en position de fonctionnement peut entraîner des accidents.
- ▶ **Retirer tout outil de réglage ou toute clé avant de mettre l'outil électroportatif en fonctionnement.** Une clé ou un outil se trouvant sur une partie en rotation peut causer des blessures.
- ▶ **Adopter une bonne posture. Veiller à toujours garder une position stable et équilibrée.** Cela permet un meilleur contrôle de l'outil électroportatif dans des situations inattendues.
- ▶ **S'habiller de manière adaptée. Ne pas porter de vêtements amples ni de bijoux. Garder les cheveux, les vêtements et les gants à distance des parties en mouvement.** Des vêtements amples, des bijoux ou des cheveux longs peuvent être happés par des parties en mouvement.
- ▶ **Si des dispositifs servant à aspirer ou à recueillir les poussières doivent être utilisés, s'assurer qu'ils sont effectivement raccordés et correctement utilisés.** L'utilisation d'un dispositif d'aspiration de la poussière peut réduire les risques dus aux poussières.
- ▶ **Ne pas sous-estimer les mesures de sécurité à prendre et ne pas ignorer sciemment les règles de sécurité applicables aux outils électriques, même si l'on est utilisateur chevronné après de fréquentes utilisations de l'outil électroportatif.** Un manque d'attention peut conduire à de graves blessures en quelques fractions de seconde.

Utilisation et maniement de l'outil électroportatif

- ▶ **Ne pas forcer l'appareil. Utiliser l'outil électroportatif adapté au travail à effectuer.** Un outil électroportatif approprié réalisera mieux le travail et de manière plus sûre au régime pour lequel il a été conçu.



- ▶ **Ne pas utiliser d'outil électroportatif dont l'interrupteur est défectueux.** Tout outil électroportatif qui ne peut plus être mis en ou hors fonctionnement est dangereux et doit être réparé.
- ▶ **Débrancher la fiche de la prise de courant et/ou l'accu amovible avant d'effectuer des réglages sur l'appareil, de changer les accessoires, ou de ranger l'appareil.** Cette mesure de précaution empêche une mise en fonctionnement par mégarde de l'outil électroportatif.
- ▶ **Conserver les outils électroportatifs non utilisés hors de portée des enfants. Ne permettre l'utilisation de l'appareil à aucune personne qui ne soit pas familiarisée avec celui-ci ou qui n'a pas lu ces instructions.** Les outils électroportatifs sont dangereux lorsqu'ils sont entre les mains de personnes non initiées.
- ▶ **Prendre soin des outils électroportatifs et des accessoires. Vérifier que les parties en mouvement fonctionnent correctement et qu'elles ne sont pas coincées, et contrôler si des parties sont cassées ou endommagées de sorte que le bon fonctionnement de l'outil électroportatif s'en trouve entravé. Faire réparer les parties endommagées avant d'utiliser l'appareil.** De nombreux accidents sont dus à des outils électroportatifs mal entretenus.
- ▶ **Garder les outils de coupe affûtés et propres.** Des outils destinés à couper correctement entretenus avec des arêtes de coupe tranchantes sont moins susceptibles de bloquer et sont plus faciles à contrôler.
- ▶ **L'outil électroportatif, les accessoires, les outils amovibles, etc. doivent être utilisés conformément à ces instructions. Tenir également compte des conditions de travail et du travail à réaliser.** L'utilisation des outils électroportatifs à d'autres fins que celles prévues peut entraîner des situations dangereuses.
- ▶ **Veiller à ce que les poignées et surfaces de préhension soient toujours être sèches, propres et exemptes de traces de graisse ou d'huile.** Avec des poignées et surfaces de préhension glissantes, la sécurité et le contrôle de l'outil électroportatif ne peuvent être assurés dans des situations inopinées.

Service

- ▶ **L'outil électroportatif doit uniquement être réparé par un personnel qualifié, utilisant exclusivement des pièces de rechange d'origine.** Ceci permet d'assurer la sécurité de l'outil électroportatif.

2.1.2 Indications générales de sécurité applicables aux burineurs

Consignes de sécurité pour tous les travaux

- ▶ **Porter un casque antibruit.** Le bruit peut entraîner des pertes auditives.
- ▶ **Utiliser la poignée supplémentaire livrée avec l'appareil.** La perte de contrôle peut entraîner des blessures.
- ▶ **Tenir l'appareil par les surfaces isolées des poignées lors des travaux pendant lesquels l'accessoire risque de toucher des câbles électriques cachés ou son propre câble d'alimentation réseau.** Le contact avec un câble sous tension risque de mettre les parties métalliques de l'appareil sous tension et de provoquer une décharge électrique.

2.1.3 Consignes de sécurité supplémentaires

Sécurité des personnes

- ▶ Utiliser l'appareil uniquement s'il est en parfait état.
- ▶ Ne jamais entreprendre de manipulation ou de modification sur l'appareil.
- ▶ Toujours tenir l'appareil des deux mains par les poignées prévues à cet effet. Veiller à ce que les poignées soient toujours sèches, propres et exemptes de traces de graisse et d'huile.
- ▶ Porter aussi des gants de protection pour changer d'outil. Risque de blessures par coupure et de brûlures au contact avec l'outil amovible.
- ▶ Faire régulièrement des pauses et des exercices pour favoriser l'irrigation sanguine dans les doigts. En cas de travaux prolongés, les vibrations peuvent perturber la circulation dans les vaisseaux sanguins ou le système nerveux dans les doigts, les mains ou le poignet.
- ▶ L'appareil n'est pas destiné à être utilisé par des personnes affaiblies sans encadrement.
- ▶ Maintenir les enfants et les personnes présentes à l'écart pendant l'utilisation de l'outil électroportatif.
- ▶ Avant le début du travail, prendre connaissance de la classe de risque de la poussière générée lors des travaux. Utiliser un aspirateur avec une classification de sécurité autorisée officiellement et conforme aux dispositions locales concernant les poussières.
- ▶ Dans la mesure du possible, utiliser un dispositif d'aspiration des poussières ainsi qu'un dépoussiéreur mobile adéquat. Les poussières de matériaux telles que des peintures contenant du plomb, certains types de bois, du béton / de la maçonnerie / des pierres naturelles qui contiennent du quartz ainsi que des minéraux et des métaux peuvent être nuisibles à la santé.
- ▶ Veiller à ce que le poste de travail soit bien ventilé et porter, le cas échéant, un masque de protection respiratoire adapté au type de poussières. Le contact ou l'aspiration de poussière peut provoquer des réactions allergiques et/ou des maladies respiratoires de l'utilisateur ou de toute personne se trouvant



à proximité. Certaines poussières, telles que des poussières de chêne ou de hêtre, sont réputées être cancérigènes, en particulier lorsqu'elles sont combinées à des additifs destinés au traitement du bois (chromate, produit de protection du bois). Les matériaux contenant de l'amiante doivent seulement être manipulés par un personnel spécialisé.

- ▶ Observer les exigences nationales en matière de sécurité en vigueur.

Sécurité relative au système électrique

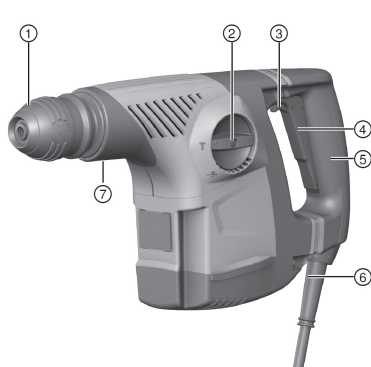
- ▶ Avant d'entamer le travail, vérifier qu'il n'y a pas de câbles ou gaines électriques, tuyaux de gaz ou d'eau cachés dans la zone d'intervention. Toutes pièces métalliques extérieures de l'appareil sont susceptibles de provoquer une décharge électrique si un câble électrique est endommagé par inadvertance.
- ▶ Contrôler régulièrement les câbles de raccordement de l'appareil et les faire remplacer par un spécialiste s'ils sont endommagés. Si le câble de raccordement de l'appareil électrique est endommagé, il doit être remplacé par un câble de raccordement spécialement préparé et autorisé, disponible auprès du service après-vente. Contrôler régulièrement les câbles de rallonge et les remplacer s'ils sont endommagés. Si le câble d'alimentation réseau ou de rallonge est endommagé pendant le travail, ne pas le toucher. Débrancher la fiche de la prise. Les cordons d'alimentation et câbles de rallonge endommagés représentent un danger d'électrocution.

Utilisation et emploi soigneux de l'outil électroportatif

- ▶ Bien fixer la pièce. Il est plus sûr de tenir une pièce à travailler maintenue à l'aide d'un dispositif de serrage ou d'un étau qu'à la main.
- ▶ Vérifier que les outils sont bien munis du système d'emmanchement adapté à l'appareil et qu'ils sont toujours correctement verrouillés dans le mandrin.
- ▶ En cas de coupure de courant, mettre l'interrupteur Marche / Arrêt de l'outil électroportatif sur Arrêt et débrancher la fiche de la prise de courant pour éviter toute mise en marche intempestive lorsque le courant est rétabli.

3 Description

3.1 Vue d'ensemble du produit



- ① Mandrin TE-C ou TE-T
- ② Sélecteur de fonction
- ③ Dispositif de blocage de variateur électronique de vitesse
- ④ Variateur électronique de vitesse
- ⑤ Poignée
- ⑥ Câble d'alimentation réseau
- ⑦ Surface de préhension avant

3.2 Utilisation conforme à l'usage prévu

Le produit décrit est un burineur électrique. Il est destiné aux travaux de burinage légers dans la maçonnerie et les retouches sur béton.

- ▶ L'appareil ne doit fonctionner qu'avec la tension réseau et la fréquence réseau indiquées sur la plaque signalétique.

3.3 Active Vibration Reduction (AVR)

Ce produit est équipé d'un système Active Vibration Reduction (AVR) qui réduit de manière significative les vibrations.

3.4 Éléments livrés

Burineur, mode d'emploi.



D'autres produits système pour votre produit peuvent être trouvés dans votre **Hilti Store** ou à l'adresse : www.hilti.group

4 Caractéristiques techniques

4.1 Burineur

En cas d'utilisation avec un groupe électrogène ou un transformateur, leur puissance d'alimentation doit être au moins égale au double de la puissance indiquée sur la plaque signalétique de l'appareil. La tension de service du groupe électrogène ou du transformateur doit être toujours comprise entre +5 % et -15 % par rapport à la tension nominale de l'appareil.

Les indications de consigne valent pour une tension nominale de 230 V. Ces indications peuvent varier en cas de tensions différentes et de versions spécifiques au pays. La tension nominale, la fréquence ainsi que la puissance absorbée de référence resp. le courant nominal de l'appareil figurent sur la plaque signalétique.

	TE 300-AVR
Poids selon la procédure EPTA 01	3,8 kg
Énergie libérée par coup selon la procédure EPTA 05/2009	3,3 J

4.2 Valeurs de bruit et de vibrations selon EN 62841

Les valeurs de pression acoustique et de vibrations mentionnées dans ces instructions ont été mesurées conformément à un procédé de mesure normalisé et peuvent être utilisées comme base de comparaison d'outils électroportatifs. Elles sont de plus adaptées à une évaluation préalable de l'exposition aux bruits et aux vibrations.

Les indications fournies correspondent aux principales applications de l'outil électroportatif. Ces données peuvent néanmoins différer si l'outil électroportatif est utilisé pour d'autres applications ou avec des outils coupants différents, ou bien si l'entretien s'avère insuffisant. Dans ce cas, les expositions peuvent augmenter nettement dans tout l'espace de travail.

Pour une évaluation précise des expositions, il convient également de prendre en compte les temps durant lesquels l'outil électroportatif est arrêté ou marche à vide. Cela peut réduire considérablement les contraintes d'exposition dans tout l'espace de travail.

Par ailleurs, il convient de prendre des mesures de sécurité supplémentaires en vue de protéger l'opérateur des effets du bruit ou des vibrations, par exemple : entretien de l'outil électroportatif et des outils de coupe, maintien des mains à bonne température, organisation des processus de travail.

Valeur d'émissions sonores

Niveau de puissance acoustique mesuré (L_{WA})	100 dB(A)
Niveau de puissance acoustique (L_{pA})	89 dB(A)
Incertitude (niveaux sonores) (K_{pA} et K_{WA})	3 dB(A)

Valeurs totales des vibrations

Burinage dans le béton ($a_{h, Cheq}$)	11 m/s ²
Incertitude (valeurs totales des vibrations) (K)	1,5 m/s ²

5 Utilisation

Mise en place/Retrait de l'outil amovible

2

AVERTISSEMENT

Risque de blessures L'appareil peut être très chaud du fait de son utilisation ou présenter des arêtes vives.

- ▶ Porter des gants de protection pour changer d'outil.



Avant chaque utilisation, vérifier que l'outil n'est pas endommagé et qu'il ne présente pas d'usure irrégulière et, le cas échéant, le remplacer.



Utiliser exclusivement de la graisse **Hilti** d'origine. L'utilisation d'une graisse non appropriée peut engendrer des dommages sur le produit.



Démontage/Montage du mandrin	3
Positionnement du burin <p>i Le burin peut être bloqué dans 12 positions différentes (tous les 30°). Ainsi, que ce soit pour le burinage plat ou profilé, il est toujours possible de travailler dans la position optimale.</p>	4
Bloquer le burin T	
Burinage T	5
Pose de l'adaptateur à aiguilles <p>⚠ ATTENTION</p> <p>Risque de blessures Danger lors de l'utilisation de l'adaptateur à aiguilles avec des appareils non compatibles.</p> <p>► Utiliser exclusivement l'adaptateur à aiguilles avec le TE 300-AVR.</p> <hr/> <p>⚠ AVERTISSEMENT</p> <p>Risque de blessures Il y a risque de coincer des doigts.</p> <p>► Utiliser des gants de protection pour poser l'adaptateur à aiguilles.</p>	6
Retrait de l'adaptateur à aiguilles <p>⚠ AVERTISSEMENT</p> <p>Risque de blessures L'appareil peut être très chaud du fait de son utilisation ou présenter des arêtes vives.</p> <p>► Porter des gants de protection pour changer d'outil.</p>	7
Choix/réglage du guide d'aiguilles <p>⚠ AVERTISSEMENT</p> <p>Risque de blessures L'appareil peut être très chaud du fait de son utilisation ou présenter des arêtes vives.</p> <p>► Porter des gants de protection pour changer d'outil.</p> <p>i Le guide d'aiguilles peut être changé et réglé. Rond ou ovale pour surfaces, arêtes ou coins.</p>	8
Remplacement de la cage à aiguilles et des aiguilles <p>⚠ AVERTISSEMENT</p> <p>Risque de blessures L'appareil peut être très chaud du fait de son utilisation ou présenter des arêtes vives.</p> <p>► Porter des gants de protection pour changer d'outil.</p> <p>i La précontrainte du ressort sépare le porte-aiguilles du dispositif de verrouillage. Les aiguilles peuvent être changées une à une ou en tant qu'ensemble.</p>	9

6 Nettoyage et entretien

⚠ AVERTISSEMENT

Danger d'électrocution ! Les travaux de nettoyage et d'entretien effectués avec fiche branchée à la prise peuvent entraîner de graves blessures ou brûlures.

- Toujours retirer la fiche de la prise avant tous travaux de nettoyage et d'entretien !

Nettoyage

- Éliminer prudemment les saletés récalcitrantes.
- Nettoyer les ouïes d'aération avec précaution au moyen d'une brosse sèche.
- Nettoyer le boîtier uniquement avec un chiffon légèrement humidifié. Ne pas utiliser de nettoyeurs à base de silicone, ceci pourrait attaquer les pièces en plastique.



Entretien



AVERTISSEMENT

Risque d'électrocution ! Des réparations inappropriées sur des composants électriques peuvent entraîner de graves blessures corporelles et brûlures.

- ▶ Toute réparation des pièces électriques ne doit être effectuée que par un électricien qualifié.
- Vérifier régulièrement qu'aucune pièce visible n'est endommagée et que les organes de commande sont parfaitement opérationnels.
- En cas d'endommagements et/ou de dysfonctionnements, ne pas utiliser le produit. Le faire immédiatement réparer par le S.A.V. **Hilti**.
- Après des travaux de nettoyage et d'entretien, vérifier si tous les équipements de protection sont bien en place et fonctionnent parfaitement.



Pour une utilisation en toute sécurité, utiliser uniquement des pièces de rechange et consommables d'origine. Vous trouverez les pièces de rechange, consommables et accessoires autorisés convenant pour votre produit dans le centre **Hilti Store** ou sous : www.hilti.group.

7 Guide de dépannage

En cas de défaillances non énumérées dans ce tableau ou auxquelles il n'est pas possible de remédier sans aide, contacter le S.A.V. **Hilti**.

Défaillance	Causes possibles	Solution
Le burineur ne démarre pas.	L'alimentation réseau est coupée.	▶ Brancher un autre appareil électrique et vérifier s'il fonctionne.
Absence de percussion.	L'appareil est trop froid.	▶ Poser le burineur sur le support et le laisser tourner à vide. Répéter si nécessaire jusqu'à ce que le mécanisme de frappe fonctionne.
Le burineur n'atteint pas la pleine puissance.	Le câble de rallonge est trop long et / ou a une section insuffisante.	▶ Utiliser un câble de rallonge de longueur admissible et / ou de section suffisante.
	Le variateur électronique de vitesse n'est pas complètement enfoncé.	▶ Enfoncer le variateur électronique de vitesse jusqu'en butée.
Le burin ne sort pas du dispositif de verrouillage.	Le mandrin n'est pas complètement ouvert.	▶ Retirer le dispositif de verrouillage de l'outil jusqu'à la butée et sortir l'outil.

8 Recyclage

Les appareils **Hilti** sont fabriqués pour une grande partie en matériaux recyclables. Le recyclage présuppose un tri adéquat des matériaux. **Hilti** reprend les appareils usagés dans de nombreux pays en vue de leur recyclage. Consulter le service clients **Hilti** ou un conseiller commercial.



- ▶ Ne pas jeter les appareils électriques, électroniques et accus dans les ordures ménagères !

9 Garantie constructeur

- ▶ En cas de questions sur les conditions de garantie, veuillez vous adresser à votre partenaire **Hilti** local.



Istruzioni originali

1 Indicazioni relative al manuale d'istruzioni

1.1 A questo manuale d'istruzioni

- Leggere attentamente il presente manuale d'istruzioni prima della messa in funzione. Ciò costituisce un presupposto fondamentale per un lavoro sicuro ed un utilizzo dell'utensile privo di disturbi.
- Rispettare le avvertenze per la sicurezza e i segnali di avvertimento riportati nel presente manuale d'istruzioni.
- Conservare sempre il manuale d'istruzioni con il prodotto e consegnare il prodotto a terze persone solo unitamente al presente manuale.

1.2 Spiegazioni del disegno

1.2.1 Avvertenze

Le avvertenze avvisano della presenza di pericoli nell'uso dei prodotti. Vengono utilizzate le seguenti parole segnaletiche:

PERICOLO

PERICOLO !

- ▶ Prestare attenzione ad un pericolo imminente, che può essere causa di lesioni gravi o mortali.

AVVERTIMENTO

AVVERTIMENTO !

- ▶ Per un pericolo potenzialmente imminente, che può essere causa di lesioni gravi o mortali per le persone.





PRUDENZA

PRUDENZA !

- ▶ Situazione potenzialmente pericolosa, che potrebbe causare lesioni alle persone o danni materiali.





1.2.2 Simboli nel manuale d'istruzioni

Nel presente manuale d'istruzioni vengono utilizzati i seguenti simboli:

	Rispettare il manuale d'istruzioni
	Indicazioni sull'utilizzo ed altre informazioni utili
	Smaltimento dei materiali riciclabili
	Non gettare gli attrezzi elettrici e le batterie tra i rifiuti domestici

1.2.3 Simboli nelle figure

Vengono utilizzati i seguenti simboli nelle figure:

	Questi numeri rimandano alle figure corrispondenti all'inizio del presente manuale d'istruzioni.
	La numerazione indica una sequenza delle fasi di lavoro nell'immagine e può discostarsi dalle fasi di lavoro nel testo.
	I numeri di posizione vengono utilizzati nella figura Panoramica e fanno riferimento ai numeri della legenda nel paragrafo Panoramica prodotto .
	Questo simbolo è inteso per attirare la vostra attenzione in caso di utilizzo del prodotto.

1.3 Simboli in funzione del prodotto

1.3.1 Simboli presenti sul prodotto

Sul prodotto possono essere utilizzati i seguenti simboli:



	Scalpellatura
	Posizionamento scalpello
	Classe di protezione II (doppio isolamento)
Li-Ion	Batteria al litio
	Non utilizzare in alcun caso la batteria come attrezzo a percussione.
	Non lasciar cadere la batteria. Non utilizzare batterie che abbiano subito urti o danni di qualsiasi altro genere.

1.4 Informazioni sul prodotto

I prodotti sono destinati ad un uso di tipo professionale e devono essere utilizzati, sottoposti a manutenzione e riparati esclusivamente da personale autorizzato ed opportunamente istruito. Questo personale deve essere istruito specificamente sui pericoli che possono presentarsi. Il prodotto ed i suoi accessori possono essere fonte di pericolo se maneggiati in modo non idoneo da personale non opportunamente istruito o utilizzati in modo non conforme alle disposizioni.

La denominazione del modello ed il numero di serie sono riportati sulla targhetta dell'attrezzo.

- ▶ Riportare il numero di serie nella tabella seguente. I dati relativi al prodotto sono necessari in caso di richieste al nostro rappresentante o al Centro Riparazioni.

Dati prodotto

Martello scalpellatore	TE 300-AVR
Generazione	01
N. di serie	

1.5 Dichiarazione di conformità

Sotto nostra unica responsabilità, dichiariamo che il prodotto qui descritto è stato realizzato in conformità alle direttive e norme vigenti. L'immagine della dichiarazione di conformità è riportata alla fine della presente documentazione.

Le documentazioni tecniche sono qui salvate:

Hilti Entwicklungsgesellschaft mbH | Zulassung Geräte | Hiltistraße 6 | 86916 Kaufering, DE

2 Sicurezza

2.1 Indicazioni di sicurezza

Le indicazioni di sicurezza riportate nel seguente capitolo contengono tutte le indicazioni di sicurezza generali per gli attrezzi elettrici che devono essere riportate nel manuale d'istruzioni in conformità con le norme vigenti. Potrebbero pertanto essere riportate indicazioni che non sono rilevanti per questo attrezzo.

2.1.1 Indicazioni generali di sicurezza per attrezzi elettrici

ATTENZIONE Leggere tutte le indicazioni di sicurezza, istruzioni, illustrazioni e dati tecnici, in dotazione con il presente attrezzo elettrico. La mancata osservanza delle seguenti istruzioni può provocare scosse elettriche, incendi e/o lesioni gravi.

Si raccomanda di conservare tutte le indicazioni di sicurezza e le istruzioni per gli utilizzi futuri.

Il termine "attrezzo elettrico" utilizzato nelle indicazioni di sicurezza si riferisce ad attrezzi elettrici alimentati dalla rete (con cavo di alimentazione) o ad attrezzi elettrici alimentati a batteria (senza cavo di alimentazione).

Sicurezza sul posto di lavoro

- ▶ **Mantenere pulita e ben illuminata la zona di lavoro.** Il disordine o le zone di lavoro non illuminate possono essere fonte di incidenti.
- ▶ **Evitare di lavorare con l'attrezzo elettrico in ambienti soggetti a rischio di esplosioni nei quali si trovino liquidi, gas o polveri infiammabili.** Gli attrezzi elettrici producono scintille che possono far infiammare la polvere o i gas.
- ▶ **Tenere lontani i bambini e le altre persone durante l'impiego dell'attrezzo elettrico.** Eventuali distrazioni potranno comportare la perdita del controllo sull'attrezzo.



Sicurezza elettrica

- ▶ **La spina di collegamento dell'attrezzo deve essere adatta alla presa. Evitare assolutamente di apportare modifiche alla spina. Non utilizzare adattatori con gli attrezzi elettrici dotati di messa a terra di protezione.** Le spine non modificate e le prese adatte allo scopo riducono il rischio di scosse elettriche.
- ▶ **Evitare il contatto del corpo con superfici con messa a terra, come tubi, radiatori, fornelli e frigoriferi.** Sussiste un maggior rischio di scosse elettriche nel momento in cui il corpo è collegato a terra.
- ▶ **Tenere gli attrezzi elettrici al riparo dalla pioggia o dall'umidità.** L'eventuale infiltrazione di acqua in un attrezzo elettrico aumenta il rischio di scosse elettriche.
- ▶ **Non usare il cavo di alimentazione per scopi diversi da quelli previsti, per trasportare o appendere l'attrezzo elettrico, né per estrarre la spina dalla presa di corrente. Tenere il cavo di alimentazione al riparo da fonti di calore, dall'olio, dagli spigoli vivi o da parti in movimento.** I cavi di alimentazione danneggiati o aggrovigliati aumentano il rischio di scosse elettriche.
- ▶ **Qualora si voglia usare l'attrezzo elettrico all'aperto, impiegare esclusivamente cavi di prolunga adatti anche per l'impiego all'esterno.** L'uso di un cavo di prolunga omologato per l'impiego all'esterno riduce il rischio di scosse elettriche.
- ▶ **Se non è possibile evitare l'uso dell'attrezzo elettrico in un ambiente umido, utilizzare un circuito di sicurezza per correnti di guasto.** L'utilizzo di un circuito di sicurezza per correnti di guasto evita il rischio di scosse elettriche.

Sicurezza delle persone

- ▶ **È importante concentrarsi su ciò che si sta facendo e maneggiare con attenzione l'attrezzo elettrico durante le operazioni di lavoro. Non utilizzare attrezzi elettrici quando si è stanchi o sotto l'effetto di stupefacenti, alcol o farmaci.** Un attimo di disattenzione durante l'uso dell'attrezzo elettrico può provocare gravi lesioni.
- ▶ **Indossare sempre l'equipaggiamento di protezione personale e gli occhiali protettivi.** Se si avrà cura d'indossare l'equipaggiamento di protezione personale come la mascherina antipolvere, le calzature antinfortunistiche antiscivolo, l'elmetto di protezione o le protezioni acustiche, a seconda dell'impiego previsto per l'attrezzo, si potrà ridurre il rischio di lesioni.
- ▶ **Evitare l'accensione involontaria dell'attrezzo. Accertarsi che l'attrezzo elettrico sia spento prima di collegare l'alimentazione di corrente e/o la batteria, prima di prenderlo o trasportarlo.** Comportamenti come tenere il dito sopra l'interruttore durante il trasporto o collegare l'attrezzo acceso all'alimentazione di corrente possono essere causa di incidenti.
- ▶ **Rimuovere gli strumenti di regolazione o la chiave inglese prima di accendere l'attrezzo elettrico.** Un utensile o una chiave che si trovino in una parte in rotazione dell'attrezzo possono causare lesioni.
- ▶ **Evitare di assumere posture anomale. Cercare di tenere una posizione stabile e di mantenere sempre l'equilibrio.** In questo modo sarà possibile controllare meglio l'attrezzo elettrico in situazioni inaspettate.
- ▶ **Indossare un abbigliamento adeguato. Evitare di indossare vestiti larghi o gioielli. Tenere i capelli, i vestiti e i guanti lontani da parti in movimento.** I vestiti larghi, i gioielli o i capelli lunghi possono impigliarsi nelle parti in movimento.
- ▶ **Se è possibile montare dispositivi di aspirazione o di raccolta della polvere, assicurarsi che questi siano collegati e vengano utilizzati in modo corretto.** L'impiego di un dispositivo di aspirazione della polvere può diminuire il pericolo rappresentato dalla polvere.
- ▶ **Non farsi ingannare da un falso senso di sicurezza e non ignorare le norme di sicurezza degli attrezzi elettrici, neanche quando si ha dimestichezza con l'attrezzo in seguito ad un uso frequente.** Un comportamento negligente potrebbe provocare gravi lesioni in poche frazioni di secondo.

Utilizzo e manovra dell'attrezzo elettrico

- ▶ **Non sovraccaricare l'attrezzo. Impiegare l'attrezzo elettrico adatto per eseguire il lavoro.** Utilizzando l'attrezzo elettrico adatto, si potrà lavorare meglio e con maggior sicurezza nell'ambito della gamma di potenza indicata.
- ▶ **Non utilizzare attrezzi elettrici con interruttori difettosi.** Un attrezzo elettrico che non si possa più accendere o spegnere è pericoloso e deve essere riparato.
- ▶ **Estrarre la spina dalla presa di corrente e/o la batteria estraibile, prima di regolare l'attrezzo, di sostituire pezzi di ricambio e accessori o prima di riporre l'attrezzo.** Tale precauzione eviterà che l'attrezzo elettrico possa essere messo in funzione inavvertitamente.
- ▶ **Custodire gli attrezzi elettrici non utilizzati al di fuori della portata dei bambini. Non fare usare l'attrezzo a persone che non sono abituate ad usarlo o che non abbiano letto le presenti istruzioni.** Gli attrezzi elettrici sono pericolosi se utilizzati da persone inesperte.



- ▶ **Effettuare accuratamente la manutenzione degli attrezzi elettrici e degli accessori. Verificare che le parti mobili funzionino perfettamente senza incepparsi, che non ci siano pezzi rotti o danneggiati al punto tale da limitare la funzione dell'attrezzo elettrico stesso. Far riparare le parti danneggiate prima d'impiegare l'attrezzo.** Molti incidenti sono provocati da una manutenzione scorretta degli attrezzi elettrici.
- ▶ **Mantenere affilati e puliti gli utensili da taglio.** Gli utensili da taglio conservati con cura ed affilati tendono meno ad incastrarsi e sono più facili da guidare.
- ▶ **Seguire attentamente le presenti istruzioni durante l'utilizzo dell'attrezzo elettrico, degli accessori, degli utensili, ecc. A tale scopo, valutare le condizioni di lavoro e il lavoro da eseguire.** L'impiego di attrezzi elettrici per usi diversi da quelli consentiti potrà dar luogo a situazioni di pericolo.
- ▶ **Tenere le impugnature e le relative superfici asciutte, pulite e senza tracce di olio e grasso.** Le impugnature e le relative superfici scivolose non consentono l'uso sicuro e controllato dell'attrezzo elettrico in situazioni imprevedute.

Assistenza

- ▶ **Fare riparare l'attrezzo elettrico esclusivamente da personale specializzato qualificato e solo impiegando pezzi di ricambio originali.** In questo modo potrà essere salvaguardata la sicurezza dell'attrezzo elettrico.

2.1.2 Indicazioni di sicurezza per martelli

Indicazioni di sicurezza per tutti i lavori

- ▶ **Indossare protezioni acustiche.** Il rumore può provocare la perdita dell'udito.
- ▶ **Utilizzare l'attrezzo con le impugnature supplementari fornite in dotazione.** Un'eventuale perdita del controllo può provocare lesioni.
- ▶ **Afferrare l'attrezzo dalle impugnature isolate quando si eseguono lavori durante i quali è possibile che l'utensile entri in contatto con cavi elettrici nascosti o con il cavo di alimentazione dell'attrezzo stesso.** Il contatto con un cavo sotto tensione può mettere sotto tensione anche i componenti metallici dello strumento e causare così una scossa elettrica.

2.1.3 Indicazioni di sicurezza aggiuntive

Sicurezza delle persone

- ▶ Utilizzare questo attrezzo solo se in perfette condizioni tecniche di funzionamento.
- ▶ Non manipolare né apportare mai modifiche all'attrezzo.
- ▶ Tenere l'attrezzo sempre saldamente dalle impugnature previste. Tenere le impugnature asciutte, pulite e senza tracce di olio e grasso.
- ▶ Indossare guanti protettivi anche durante il cambio utensile. Un eventuale contatto con l'utensile utilizzato può causare lesioni da taglio ed ustioni.
- ▶ Fare delle pause durante il lavoro ed esercizi per una migliore circolazione sanguigna delle dita. In caso di lavori prolungati, a causa delle vibrazioni si possono verificare disturbi ai vasi sanguigni o al sistema nervoso per quanto riguarda dita, mani o polsi.
- ▶ L'attrezzo non è destinato all'uso da parte di persone deboli non sorvegliate.
- ▶ Tenere lontani i bambini e le altre persone durante l'impiego dell'attrezzo elettrico.
- ▶ Prima di iniziare il lavoro, verificare la categoria di rischio delle polveri che si formeranno durante il lavoro. Impiegare un aspirapolvere da cantiere con classificazione di protezione rilasciata ufficialmente, che sia conforme alle disposizioni locali sulla protezione dalla polvere.
- ▶ Utilizzare possibilmente un dispositivo per l'aspirazione della polvere ed un depolveratore portatile adeguato. Le polveri prodotte da alcuni materiali, come le vernici a contenuto di piombo, alcuni tipi di legno, calcestruzzo / muratura / pietra, che contengono quarzo, e minerali o metallo, possono essere dannose per la salute.
- ▶ Accertarsi che la postazione di lavoro sia ben ventilata e, all'occorrenza, indossare una mascherina antipolvere adatta alla polvere prodotta durante la lavorazione. Il contatto o l'inalazione di polvere possono provocare reazioni allergiche e/o patologie delle vie aeree dell'utente oppure delle persone che si trovano nelle vicinanze. Alcune polveri, come la polvere di quercia o di faggio sono cancerogene, soprattutto se combinate ad additivi per il trattamento del legno (cromato, antisettico per legno). I materiali contenenti amianto devono essere trattati soltanto da personale esperto.
- ▶ Osservare gli standard nazionali relativi alla sicurezza sul lavoro.

Sicurezza elettrica

- ▶ Prima di iniziare a lavorare controllare l'area di lavoro per individuare eventuali linee elettriche, condutture del gas o dell'acqua nascoste. Le parti metalliche esterne dell'attrezzo possono causare una scarica elettrica se, inavvertitamente, viene danneggiato un cavo elettrico.



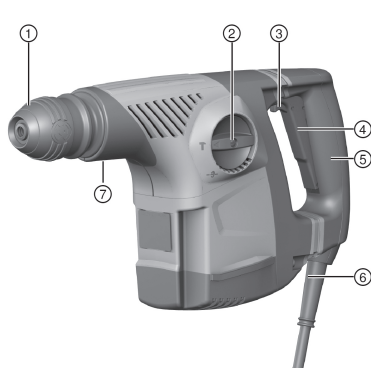
- ▶ Controllare regolarmente il cavo di collegamento dell'attrezzo e, in caso di danni, farlo sostituire da personale tecnico riconosciuto. Se il cavo di alimentazione dell'elettro utensile è danneggiato, occorre sostituirlo con un cavo di alimentazione speciale e approvato, disponibile tramite la rete di assistenza clienti. Controllare regolarmente i cavi di prolunga e sostituirli qualora risultassero danneggiati. Non toccare il cavo di alimentazione o di prolunga se questo è stato danneggiato durante il lavoro. Estrarre la spina dalla presa. Se i cavi di alimentazione e di prolunga sono danneggiati sussiste il pericolo di scossa elettrica.

Utilizzo conforme e cura degli attrezzi elettrici

- ▶ Fissare il pezzo in lavorazione. Un pezzo in lavorazione serrato in appositi dispositivi di bloccaggio o una morsa a vite consente una lavorazione più sicura rispetto ad un pezzo tenuto solamente con una mano.
- ▶ Accertarsi che gli utensili siano dotati del sistema di innesto adatto all'attrezzo e che siano regolarmente fissati nel porta-utensile.
- ▶ In caso di interruzione dell'alimentazione disattivare l'attrezzo ed estrarre la spina dalla presa di corrente, al fine di impedire un'accidentale ripresa del funzionamento dell'attrezzo nel momento in cui viene ripristinata la tensione.

3 Descrizione

3.1 Panoramica del prodotto



- ① Porta-utensile TE-C o TE-T
- ② Selettore di funzione
- ③ Arresto dell'interruttore di comando
- ④ Interruttore di comando
- ⑤ Impugnatura
- ⑥ Cavo di rete
- ⑦ Superficie di impugnatura anteriore

3.2 Utilizzo conforme

Il prodotto descritto è un martello scalpellatore elettrico. È concepito per lievi lavori di scalpellatura su muratura e interventi di rifinitura su calcestruzzo.

- ▶ L'utilizzo dell'attrezzo deve avvenire in conformità a tensione e frequenza di rete riportate sulla targhetta.

3.3 Active Vibration Reduction (AVR)

Questo prodotto è equipaggiato con un sistema Active Vibration Reduction (AVR), che riduce le vibrazioni in modo significativo.

3.4 Dotazione

Martello scalpellatore, manuale di istruzioni.



Altri prodotti di sistema, omologati per il vostro prodotto, sono reperibili presso il vostro **Hilti Store** oppure all'indirizzo: www.hilti.group

4 Dati tecnici

4.1 Martello scalpellatore

In caso di utilizzo con un generatore o trasformatore, la potenza degli stessi deve essere almeno doppia rispetto all'assorbimento di potenza nominale riportata sulla targhetta dell'attrezzo. La tensione d'esercizio



del trasformatore o generatore deve essere sempre compresa tra il +5 % e il -15 % della tensione nominale dell'attrezzo.

Le indicazioni sono valide per una tensione nominale di 230 V. In caso di tensioni diverse e versioni specifiche per paese, i dati potrebbero variare. La tensione nominale e la frequenza, nonché l'assorbimento nominale e/o la corrente nominale dell'attrezzo sono rilevabili dalla relativa targhetta.

	TE 300-AVR
Peso secondo la procedura EPTA 01	3,8 kg
Energia per colpo singolo secondo la procedura EPTA 05/2009	3,3 J

4.2 Dati su rumorosità e vibrazioni secondo la norma EN 62841

I valori relativi alla pressione acustica e alle vibrazioni riportati nelle presenti istruzioni sono stati misurati secondo una procedura standardizzata e possono essere utilizzati per confrontare i diversi attrezzi elettrici. Sono adatti anche ad una valutazione preventiva delle esposizioni.

I dati indicati rappresentano le principali applicazioni dell'attrezzo elettrico. Se l'attrezzo elettrico viene impiegato per altre applicazioni, con accessori diversi o senza un'adeguata manutenzione, i dati possono variare. Ciò potrebbe aumentare considerevolmente il valore delle esposizioni per l'intera durata di utilizzo. Per una valutazione precisa delle esposizioni, occorre anche tenere conto degli intervalli di tempo in cui l'attrezzo elettrico è spento oppure è acceso, ma non è in uso. Ciò potrebbe ridurre considerevolmente il valore delle esposizioni per l'intera durata di utilizzo.

Attuare misure di sicurezza aggiuntive per proteggere l'utilizzatore dall'effetto dei rumori e/o delle vibrazioni, come ad esempio: effettuare la manutenzione degli attrezzi elettrici e degli utensili, tenere le mani calde, organizzare le fasi di lavoro.





Dati sulla rumorosità

Livello di potenza sonora misurato (L_{WA})	100 dB(A)
Livello di pressione acustica (L_{pA})	89 dB(A)
Incertezza (valori sonori) (K_{pA} e K_{WA})	3 dB(A)

Valori totali di vibrazioni

Scalpellatura nel calcestruzzo ($a_{h, Cheq}$)	11 m/s ²
Incertezza (valori totali di vibrazione) (K)	1,5 m/s ²

5 Utilizzo

Inserimento/Rimozione dell'utensile  AVVERTIMENTO Pericolo di lesioni L'utensile si surriscalda durante l'impiego e può presentare spigoli affilati. ► Indossare guanti protettivi durante il cambio utensile.	2
 Prima di qualsiasi utilizzo, verificare che l'utensile non presenti danneggiamenti e usura disuniforme e sostituirlo se necessario.  Utilizzare solamente grasso originale Hilti . L'uso di un grasso non adatto può danneggiare il prodotto.	
Smontaggio/montaggio del porta-utensile	3
Posizionamento scalpelli ⇄  Lo scalpello può essere impostato in 12 diverse posizioni (ad intervalli di 30°). In questo modo è possibile lavorare sempre nella posizione ottimale sia con scalpelli piatti, sia con scalpelli sagomati.	4
Bloccaggio scalpelli T	
Scalpellatura T	5



<p>Inserimento dell'adattatore per aghi</p> <p> PRUDENZA</p> <p>Pericolo di lesioni Pericolo nell'utilizzo dell'adattatore per aghi con apparecchi non compatibili.</p> <ul style="list-style-type: none"> ► Utilizzare l'adattatore per aghi solo con il TE 300-AVR. <p> AVVERTIMENTO</p> <p>Pericolo di lesioni Le dita possono incastrarsi.</p> <ul style="list-style-type: none"> ► Per inserire l'adattatore per aghi, utilizzare guanti di protezione. 	6
<p>Estrazione dell'adattatore per aghi</p> <p> AVVERTIMENTO</p> <p>Pericolo di lesioni L'utensile si surriscalda durante l'impiego e può presentare spigoli affilati.</p> <ul style="list-style-type: none"> ► Indossare guanti protettivi durante il cambio utensile. 	7
<p>Selezione / regolazione della guida per aghi</p> <p> AVVERTIMENTO</p> <p>Pericolo di lesioni L'utensile si surriscalda durante l'impiego e può presentare spigoli affilati.</p> <ul style="list-style-type: none"> ► Indossare guanti protettivi durante il cambio utensile. <p> La guida per aghi può essere sostituita e regolata. Rotonda o ovale per superfici, spigoli o angoli.</p>	8
<p>Sostituzione del supporto aghi e degli aghi</p> <p> AVVERTIMENTO</p> <p>Pericolo di lesioni L'utensile si surriscalda durante l'impiego e può presentare spigoli affilati.</p> <ul style="list-style-type: none"> ► Indossare guanti protettivi durante il cambio utensile. <p> La tensione della molla divide il supporto aghi dal bloccaggio. Gli aghi possono essere sostituiti singolarmente o come pacchetto completo.</p>	9

6 Cura e manutenzione

AVVERTIMENTO

Pericolo di scossa elettrica! Qualora si eseguano interventi di cura e manutenzione a connettore di alimentazione inserito, vi è rischio di lesioni ed ustioni di grave entità.

- Prima di qualsiasi intervento di cura e manutenzione, estrarre sempre il connettore di alimentazione!

Cura

- Rimuovere con cautela lo sporco tenace attaccato all'attrezzo.
- Pulire con cautela le feritoie di ventilazione utilizzando una spazzola asciutta.
- Pulire la carcassa utilizzando solo un panno leggermente inumidito. Non utilizzare prodotti detergenti contenenti silicone, poiché potrebbero risultare aggressivi per le parti in plastica.

Manutenzione

AVVERTIMENTO

Pericolo di scossa elettrica! Riparazioni incaute su componenti elettrici possono provocare gravi lesioni e bruciature.

- Tutte le riparazioni inerenti alle parti elettriche devono essere eseguite solo da elettricisti specializzati.
- Controllare regolarmente che tutte le parti visibili non presentino danneggiamenti e che gli elementi di comando funzionino perfettamente.
- In caso di danneggiamenti e/o di malfunzionamenti non mettere in funzione il prodotto. Fare riparare immediatamente l'attrezzo da un Centro Riparazioni **Hilti**.
- In seguito ad eventuali lavori di cura e manutenzione dell'attrezzo ripristinare tutti i dispositivi di protezione e verificarne il corretto funzionamento.



i Per un sicuro funzionamento dell'attrezzo utilizzare solamente ricambi e materiali di consumo originali. Le parti di ricambio, i materiali di consumo e gli accessori per il vostro prodotto sono disponibili presso il vostro **Hilti Store** di fiducia o all'indirizzo internet www.hilti.group.

7 Problemi e soluzioni

In caso di anomalie non indicate nella presente tabella o che non è possibile risolvere per proprio conto, si prega di rivolgersi al Servizio di Riparazioni **Hilti**.

Anomalia	Possibile causa	Soluzione
Il martello scalpellatore non parte.	Guasto alla rete elettrica.	► Collegare un altro elettrotensile e verificarne il funzionamento.
La percussione non funziona.	Attrezzo troppo freddo.	► Posizionare il martello scalpellatore sulla superficie di lavoro e lasciarlo in funzione al minimo della potenza. Se necessario ripetere l'operazione finché il dispositivo di percussione non funziona.
Il martello scalpellatore non funziona a piena potenza.	Il cavo di prolunga è troppo lungo e/o con sezione insufficiente.	► Utilizzare un cavo di prolunga di lunghezza ammessa e / o con una sezione sufficiente.
	Interruttore di comando non completamente premuto.	► Premere l'interruttore di comando fino allo scatto.
Lo scalpello non può essere estratto dal porta-utensile.	Manicotto del mandrino non completamente retrato.	► Tirare indietro il dispositivo di blocco utensili fino a battuta ed estrarre l'utensile.

8 Smaltimento

Gli strumenti e gli attrezzi **Hilti** sono in gran parte realizzati con materiali riciclabili. Condizione essenziale per il riciclaggio è che i materiali vengano accuratamente separati. In molte nazioni, **Hilti** provvede al ritiro dei vecchi attrezzi ed al loro riciclaggio. Per informazioni al riguardo, contattare il Servizio Clienti **Hilti** oppure il proprio referente Hilti.



- Non gettare gli attrezzi elettrici, le apparecchiature elettroniche e le batterie tra i rifiuti domestici.

9 Garanzia del costruttore

- In caso di domande sulle condizioni di garanzia, rivolgersi al partner locale **Hilti**.

Manual de instrucciones original

1 Información sobre el manual de instrucciones

1.1 Acerca de este manual de instrucciones

- Lea detenidamente este manual de instrucciones antes de la puesta en servicio. Ello es imprescindible para un trabajo seguro y un manejo sin problemas.
- Observe las indicaciones y advertencias de seguridad en este manual de instrucciones y en el producto.
- Conserve este manual de instrucciones siempre junto con el producto y entregue el producto a otras personas siempre acompañado de este manual de instrucciones.



1.2 Explicación de símbolos

1.2.1 Avisos

Las advertencias de seguridad advierten de peligros derivados del manejo del producto. Se utilizan las siguientes palabras de peligro:

PELIGRO

PELIGRO !

► Término utilizado para un peligro inminente que puede ocasionar lesiones graves o incluso la muerte.

ADVERTENCIA

ADVERTENCIA !

► Término utilizado para un posible peligro que puede ocasionar lesiones graves o incluso la muerte.





PRECAUCIÓN

PRECAUCIÓN !

► Término utilizado para una posible situación peligrosa que puede ocasionar lesiones o daños materiales.


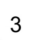


1.2.2 Símbolos en el manual de instrucciones

En este manual de instrucciones se utilizan los siguientes símbolos:

	Consulte el manual de instrucciones
	Indicaciones de uso y demás información de interés
	Manejo con materiales reutilizables
	No tirar las herramientas eléctricas y las baterías junto con los desperdicios domésticos

1.2.3 Símbolos en las figuras


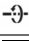



En las figuras se utilizan los siguientes símbolos:

	Estos números hacen referencia a la figura correspondiente incluida al principio de este manual de instrucciones.
	La numeración describe el orden de los pasos de trabajo en la imagen y puede ser diferente de los pasos descritos en el texto.
	En la figura Vista general se utilizan números de posición y los números de la leyenda están explicados en el apartado Vista general del producto .
	Preste especial atención a este símbolo cuando utilice el producto.

1.3 Símbolos del producto

1.3.1 Símbolos en el producto

En el producto se pueden utilizar los siguientes símbolos:

	Cincelar
	Colocar el cincel
	Clase de protección II (aislamiento doble)
Li-Ion	Batería de Ion-Litio
	Nunca utilice la batería como herramienta de percusión.
	No deje que la batería se caiga. No utilice baterías que hayan recibido algún golpe ni que estén dañadas de alguna otra forma.



1.4 Información del producto

Los productos han sido diseñados para usuarios profesionales y solo personal autorizado y debidamente formado puede utilizarlos y llevar a cabo su mantenimiento y conservación. Este personal debe estar especialmente instruido en lo referente a los riesgos de uso. La utilización del producto y sus dispositivos auxiliares puede conllevar riesgos para el usuario en caso de manejarse de forma inadecuada por personal no cualificado o utilizarse para usos diferentes a los que están destinados.

La denominación del modelo y el número de serie están indicados en la placa de identificación.

- ▶ Escriba el número de serie en la siguiente tabla. Necesitará los datos del producto para realizar consultas a nuestros representantes o al Departamento de Servicio Técnico.

Datos del producto

Martillo rompedor	TE 300-AVR
Generación	01
N.º de serie	

1.5 Declaración de conformidad

Bajo nuestra exclusiva responsabilidad, declaramos que el producto aquí descrito cumple con las directivas y normas vigentes. Encontrará una reproducción de la declaración de conformidad al final de esta documentación.

La documentación técnica se encuentra depositada aquí:

Hilti Entwicklungsgesellschaft mbH | Zulassung Geräte | Hiltistraße 6 | 86916 Kaufering, DE

2 Seguridad

2.1 Indicaciones de seguridad

Las indicaciones de seguridad que se describen en el siguiente capítulo incluyen todas las indicaciones de seguridad generales para las herramientas eléctricas que se deben especificar en el manual de instrucciones conforme a la normativa aplicable. Por consiguiente, pueden incluirse indicaciones que no sean relevantes para esta herramienta.

2.1.1 Indicaciones generales de seguridad para herramientas eléctricas

⚠ ADVERTENCIA Lea con atención todas las indicaciones de seguridad, instrucciones, ilustraciones y datos técnicos correspondientes a esta herramienta eléctrica. La negligencia en el cumplimiento de las instrucciones que se describen a continuación podría provocar descargas eléctricas, incendios o lesiones graves.

Conservar todas las instrucciones e indicaciones de seguridad para futuras consultas.

El término «herramienta eléctrica» empleado en las indicaciones de seguridad se refiere a herramientas eléctricas portátiles, ya sea con cable de red o sin cable, en caso de ser accionadas por batería.

Seguridad en el puesto de trabajo

- ▶ **Mantenga su área de trabajo limpia y bien iluminada.** El desorden o una iluminación deficiente de las zonas de trabajo pueden provocar accidentes.
- ▶ **No utilice la herramienta eléctrica en un entorno con peligro de explosión en el que se encuentren líquidos, gases o polvos inflamables.** Las herramientas eléctricas producen chispas que pueden llegar a inflamar los materiales en polvo o vapores.
- ▶ **Mantenga alejados a los niños y otras personas de su puesto de trabajo al emplear la herramienta eléctrica.** Una distracción le puede hacer perder el control sobre la herramienta.

Seguridad eléctrica

- ▶ **El enchufe de la herramienta eléctrica debe corresponder a la toma de corriente utilizada. No se deberá modificar el enchufe en forma alguna. No utilice enchufes adaptadores para las herramientas eléctricas con puesta a tierra.** Los enchufes sin modificar adecuados a las respectivas tomas de corriente reducen el riesgo de descarga eléctrica.
- ▶ **Evite el contacto corporal con superficies que tengan puesta a tierra, como pueden ser tubos, calefacciones, cocinas y frigoríficos.** El riesgo a quedar expuesto a una sacudida eléctrica es mayor si su cuerpo tiene contacto con tierra.
- ▶ **No exponga las herramientas eléctricas a la lluvia y evite que penetren líquidos en su interior.** El riesgo de recibir descargas eléctricas aumenta si penetra agua en la herramienta eléctrica.
- ▶ **No utilice el cable de conexión para transportar o colgar la herramienta eléctrica ni tire de él para extraer el enchufe de la toma de corriente. Mantenga el cable de conexión alejado de fuentes de**



calor, aceite, aristas afiladas o piezas móviles. Los cables de conexión dañados o enredados pueden provocar descargas eléctricas.

- ▶ **Cuando trabaje al aire libre con una herramienta eléctrica, utilice exclusivamente un alargador adecuado para exteriores.** La utilización de un alargador adecuado para su uso en exteriores evita el riesgo de una descarga eléctrica.
- ▶ **Cuando no pueda evitarse el uso de la herramienta eléctrica en un entorno húmedo, utilice un interruptor de corriente de defecto.** La utilización de un interruptor de corriente de defecto evita el riesgo de una descarga eléctrica.

Seguridad de las personas

- ▶ **Permanezca atento, preste atención durante el trabajo y utilice la herramienta eléctrica con prudencia. No utilice una herramienta eléctrica si está cansado, ni tampoco después de haber consumido alcohol, drogas o medicamentos.** Un momento de descuido al utilizar la herramienta eléctrica podría producir graves lesiones.
- ▶ **Utilice el equipo de seguridad personal adecuado y lleve siempre gafas protectoras.** El riesgo de lesiones se reduce considerablemente si, según el tipo y la aplicación de la herramienta eléctrica empleada, se utiliza un equipo de seguridad personal adecuado como una mascarilla antipolvo, zapatos de seguridad con suela antideslizante, casco de protección o protección para los oídos.
- ▶ **Evite una puesta en servicio fortuita de la herramienta. Asegúrese de que la herramienta eléctrica está apagada antes de alzarla, transportarla, conectarla a la toma de corriente o insertar la batería.** Si transporta la herramienta eléctrica sujetándola por el interruptor de conexión/desconexión o si introduce el enchufe en la toma de corriente con la herramienta conectada, podría producirse un accidente.
- ▶ **Retire las herramientas de ajuste o llaves fijas antes de conectar la herramienta eléctrica.** Una herramienta o llave colocada en una pieza giratoria puede producir lesiones al ponerse en funcionamiento.
- ▶ **Evite adoptar posturas forzadas. Procure que la postura sea estable y manténgase siempre en equilibrio.** De esta forma podrá controlar mejor la herramienta eléctrica en caso de presentarse una situación inesperada.
- ▶ **Utilice ropa adecuada. No utilice vestimenta amplia ni joyas. Mantenga su pelo, vestimenta y guantes alejados de las piezas móviles.** La vestimenta suelta, las joyas y el pelo largo se pueden enganchar con las piezas en movimiento.
- ▶ **Siempre que sea posible montar equipos de aspiración o captación de polvo, asegúrese de que están conectados y de que se utilizan correctamente.** El uso de un sistema de aspiración de polvo reduce los riesgos derivados del polvo.
- ▶ **No se crea a salvo de cualquier riesgo ni pase por alto ninguna de las normas de seguridad relativas a las herramientas eléctricas, aun cuando esté familiarizado con la herramienta eléctrica y tenga larga experiencia en su uso.** Una actuación negligente puede provocar lesiones graves en cuestión de segundos.

Uso y manejo de la herramienta eléctrica

- ▶ **No sobrecargue la herramienta. Utilice la herramienta eléctrica adecuada para el trabajo que se dispone a realizar.** Con la herramienta eléctrica apropiada podrá trabajar mejor y de modo más seguro dentro del margen de potencia indicado.
- ▶ **No utilice herramientas eléctricas con el interruptor defectuoso.** Las herramientas eléctricas que no se puedan conectar o desconectar son peligrosas y deben repararse.
- ▶ **Extraiga el enchufe de la toma de corriente o retire la batería extraíble antes de efectuar cualquier ajuste en la herramienta, cambiar accesorios o en caso de no utilizar la herramienta durante un tiempo prolongado.** Esta medida preventiva evita el riesgo de arranque accidental de la herramienta eléctrica.
- ▶ **Guarde las herramientas eléctricas que no utilice fuera del alcance de los niños. No permita utilizar la herramienta a ninguna persona que no esté familiarizada con ella o que no haya leído este manual de instrucciones.** Las herramientas eléctricas utilizadas por personas inexpertas son peligrosas.
- ▶ **Cuide su herramienta eléctrica y los accesorios adecuadamente. Compruebe si las piezas móviles de la herramienta funcionan correctamente y sin atascarse, y si existen piezas rotas o deterioradas que pudieran afectar al funcionamiento de la herramienta eléctrica. Encargue la reparación de las piezas defectuosas antes de usar la herramienta eléctrica.** Muchos accidentes son consecuencia de un mantenimiento inadecuado de la herramienta eléctrica.
- ▶ **Mantenga los útiles limpios y afilados.** Las herramientas de corte bien cuidadas y con aristas afiladas se atascan menos y se guían con más facilidad.
- ▶ **Utilice la herramienta eléctrica, los accesorios, útiles de inserción, etc., de acuerdo con estas instrucciones. Para ello, tenga en cuenta las condiciones de trabajo y la tarea que se va a realizar.**



El uso de herramientas eléctricas para trabajos diferentes de aquellos para los que han sido concebidas puede resultar peligroso.

- ▶ **Mantenga las empuñaduras y las superficies de contacto secas, limpias y sin residuos de aceite o grasa.** Las empuñaduras y superficies de contacto resbaladizas impiden manejar y controlar la herramienta eléctrica con seguridad en situaciones imprevistas.

Servicio Técnico

- ▶ **Solicite que un profesional lleve a cabo la reparación de su herramienta eléctrica y que utilice exclusivamente piezas de repuesto originales.** Solamente así se garantiza la seguridad de la herramienta eléctrica.

2.1.2 Indicaciones de seguridad para martillos

Indicaciones de seguridad para todos los trabajos

- ▶ **Utilice protección para los oídos.** El ruido constante puede reducir la capacidad auditiva.
- ▶ **Utilice las empuñaduras adicionales que se suministran con la herramienta.** La pérdida del control puede causar lesiones.
- ▶ **Sujete la herramienta por las empuñaduras aisladas cuando realice trabajos en los que el útil puede entrar en contacto con cables eléctricos ocultos o con el propio cable de la herramienta.** El contacto con los cables conductores puede traspasar la conductividad a las partes metálicas y producir descargas eléctricas.

2.1.3 Indicaciones de seguridad adicionales

Seguridad de las personas

- ▶ Utilice la herramienta solo si está en perfecto estado técnico.
- ▶ Nunca efectúe manipulaciones o modificaciones en la herramienta.
- ▶ Sujete la herramienta siempre por las empuñaduras. Mantenga las empuñaduras secas, limpias y sin residuos de aceite o grasa.
- ▶ Para cambiar el útil, utilice también guantes de protección. El contacto con el útil de inserción puede producir cortes y quemaduras.
- ▶ Efectúe pausas durante el trabajo, así como ejercicios de los dedos para mejorar la circulación. En el caso de trabajos de larga duración, las vibraciones pueden causar alteraciones en el sistema nervioso o en los vasos sanguíneos de los dedos, las manos u otras articulaciones de las manos.
- ▶ La herramienta no es adecuada para personas con poca fuerza a las que no se haya instruido.
- ▶ Mantenga alejados a los niños y otras personas de su puesto de trabajo al emplear la herramienta eléctrica.
- ▶ Antes de iniciar el trabajo, consulte la clase de peligros derivados del polvo resultante del trabajo. Utilice un aspirador de obra con una clasificación de protección homologada conforme a las normas locales sobre la protección contra el polvo.
- ▶ A ser posible, utilice un sistema de aspiración de polvo y un aspirador de polvo portátil apropiado. El polvo procedente de materiales como pinturas con plomo, determinadas maderas, hormigón/mampostería/rocas con cuarzo, así como minerales y metal puede ser nocivo para la salud.
- ▶ Procure una buena ventilación en el lugar de trabajo y utilice en caso necesario una mascarilla adecuada para cada clase de polvo. El contacto con el polvo o su inhalación puede provocar reacciones alérgicas o asfixia al usuario o a personas que se encuentren en su entorno. Existen determinados tipos de polvo, como puede ser el de roble o el de roble o el de haya, catalogados como cancerígenos, especialmente si se encuentran mezclados con aditivos usados en el tratamiento de la madera (cromato, agente protector para la madera). Únicamente expertos cualificados están autorizados a manipular materiales que contengan asbesto.
- ▶ Respete la normativa nacional en materia de protección laboral.

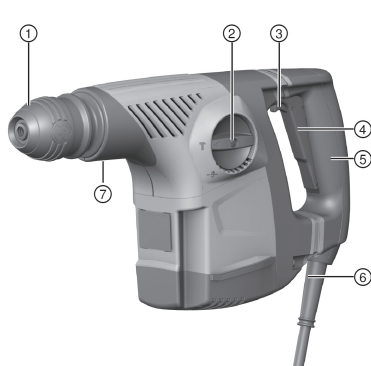
Seguridad eléctrica

- ▶ Antes de empezar a trabajar, compruebe si la zona de trabajo oculta cables eléctricos, tuberías de gas o cañerías de agua. Las partes metálicas exteriores de la herramienta pueden provocar una descarga eléctrica si se daña por error un cable eléctrico.
- ▶ Compruebe con regularidad el cable de conexión de la herramienta y, en caso de que presentara daños, encargue su sustitución a un profesional experto en la materia. Si el cable de conexión de la herramienta eléctrica está dañado, debe reemplazarse por un cable especial homologado que encontrará en nuestro Servicio Posventa. Inspeccione regularmente los alargadores y sustitúyalos en caso de que estuvieran dañados. Si se daña el cable de red o el alargador durante el trabajo, evite tocar el cable. Extraiga el enchufe de red de la toma de corriente. Los cables de conexión y los alargadores dañados suponen un peligro, pues pueden ocasionar una descarga eléctrica.



Manipulación y utilización segura de las herramientas eléctricas

- ▶ Fije la pieza de trabajo. Las piezas de trabajo se sujetan de forma más segura mediante un dispositivo de sujeción o un tornillo de banco que sujetándolas solo con la mano.
- ▶ Compruebe si los útiles disponen del sistema de inserción adecuado para la herramienta y si están enclavados en el portaútiles conforme a las prescripciones.
- ▶ Si se produce una interrupción de la corriente, desconecte la herramienta eléctrica y extraiga el enchufe de red para evitar que se ponga en marcha accidentalmente cuando vuelva la corriente.

3 Descripción**3.1 Vista general del producto 1**

- ① Portaútiles TE-C o TE-T
- ② Interruptor selector de funciones
- ③ Bloqueo del conmutador de control
- ④ Conmutador de control
- ⑤ Empuñadura
- ⑥ Cable de red
- ⑦ Superficie de la empuñadura delantera

3.2 Uso conforme a las prescripciones

El producto descrito es un martillo rompedor eléctrico. Es apropiado para trabajos sencillos de cincelado en mampostería y para reparar en hormigón.

- ▶ Solo debe funcionar con la frecuencia y tensión de alimentación especificadas en la placa de identificación.

3.3 Active Vibration Reduction (AVR)

Este producto está equipado con un sistema Active Vibration Reduction (AVR) que reduce considerablemente las vibraciones.

3.4 Suministro

Martillo rompedor, manual de instrucciones.



Encontrará otros productos del sistema autorizados para su producto en su **Hilti Store** o en Internet, en: www.hilti.group

4 Datos técnicos**4.1 Martillo rompedor**

Si se utiliza con un generador o transformador, la potencia útil debe ser al menos el doble de la potencia nominal indicada en la placa de identificación de la herramienta. La tensión de servicio del transformador o del generador debe encontrarse en todo momento entre un +5 % y un -15 % de la tensión nominal de la herramienta.

Los datos son válidos para una tensión nominal de 230 V. Para tensiones distintas y variantes específicas de cada país, los datos pueden variar. La tensión nominal y la frecuencia, así como la potencia nominal o la intensidad nominal, figuran en la placa de identificación.



	TE 300-AVR
Peso según procedimiento EPTA 01	3,8 kg
Energía por impacto según el procedimiento EPTA 05/2009	3,3 J

4.2 Información sobre la emisión de ruidos y valores de vibración según EN 62841

Los valores de vibración y de presión acústica indicados en estas instrucciones han sido medidos conforme a los procedimientos de medición homologados y pueden utilizarse para la comparación de diferentes herramientas eléctricas. También resultan útiles para realizar un análisis de los riesgos de exposición.

Los datos indicados son específicos para las aplicaciones principales de la herramienta eléctrica. Los datos pueden, no obstante, registrar variaciones si la herramienta eléctrica se emplea para otras aplicaciones o con útiles de inserción distintos, o si se ha efectuado un mantenimiento insuficiente de la herramienta. En estos casos, los riesgos de exposición podrían aumentar considerablemente durante toda la sesión de trabajo.

A fin de obtener un análisis preciso de los riesgos de exposición, también deben tenerse en cuenta los períodos en los que la herramienta eléctrica está desconectada o está en marcha, pero no realmente en uso. De este modo, los riesgos de exposición podrían reducirse considerablemente durante toda la sesión de trabajo.

Adopte medidas de seguridad adicionales para proteger al usuario del efecto del ruido y de las vibraciones, como por ejemplo: mantenimiento de la herramienta eléctrica y los útiles de inserción, mantener las manos calientes, organización de los procesos de trabajo, etc.





Información sobre la emisión de ruidos

Nivel de potencia acústica medido (L_{WA})	100 dB(A)
Nivel de intensidad acústica (L_{pA})	89 dB(A)
Incertidumbre (valores acústicos) (K_{pA} y K_{WA})	3 dB(A)

Valores de vibración totales

Cinzelado en hormigón ($a_{h, Cheq}$)	11 m/s ²
Incertidumbre (valores de vibración totales) (K)	1,5 m/s ²

5 Manejo

Introducción y extracción del útil de inserción  ADVERTENCIA Riesgo de lesiones El útil se calienta debido al uso y puede presentar cantos afilados. ► Utilice guantes de protección para cambiar el útil.  Compruebe antes de cada uso si el útil presenta algún daño o desgaste irregular y cámbielo si es necesario.  Utilice únicamente grasa original de Hilti . El uso de una grasa inadecuada puede provocar daños en el producto.	2
Desmontaje y montaje del portaútiles	3
Colocar el cinzel ↺  El cinzel cuenta con 12 posiciones de ajuste diferentes (en intervalos de 30°). De ese modo, siempre se adopta la mejor posición en los trabajos con cinzel plano y de perfilar.	4
Bloquear el cinzel T	
Cinzelar T	5



<p>Colocación del adaptador de aguja</p> <p> PRECAUCIÓN</p> <p>Riesgo de lesiones Peligro por el uso del adaptador de aguja con herramientas no compatibles.</p> <ul style="list-style-type: none"> ► Utilice el adaptador de aguja únicamente con el TE 300-AVR. <hr/> <p> ADVERTENCIA</p> <p>Riesgo de lesiones Los dedos pueden quedar atrapados.</p> <ul style="list-style-type: none"> ► Utilice guantes de protección para colocar el adaptador de aguja. 	6
<p>Extracción del adaptador de aguja</p> <p> ADVERTENCIA</p> <p>Riesgo de lesiones El útil se calienta debido al uso y puede presentar cantos afilados.</p> <ul style="list-style-type: none"> ► Utilice guantes de protección para cambiar el útil. 	7
<p>Selección/reajuste de la guía de aguja</p> <p> ADVERTENCIA</p> <p>Riesgo de lesiones El útil se calienta debido al uso y puede presentar cantos afilados.</p> <ul style="list-style-type: none"> ► Utilice guantes de protección para cambiar el útil. <hr/> <p> La guía de aguja puede cambiarse y ajustarse. Redonda u ovalada para superficies planas, cantos o esquinas.</p>	8
<p>Cambio del portaagujas y de las agujas</p> <p> ADVERTENCIA</p> <p>Riesgo de lesiones El útil se calienta debido al uso y puede presentar cantos afilados.</p> <ul style="list-style-type: none"> ► Utilice guantes de protección para cambiar el útil. <hr/> <p> La tensión de resorte desbloquea el portaagujas. Las agujas pueden cambiarse individualmente o en conjunto.</p>	9

6 Cuidado y mantenimiento

ADVERTENCIA

Peligro de descarga eléctrica. La realización de tareas de cuidado y mantenimiento con el enchufe conectado a la toma de corriente de puede provocar lesiones y quemaduras graves.

- Extraiga siempre el enchufe de la toma de corriente antes de realizar cualquier tarea de cuidado y mantenimiento.

Cuidado

- Retire con cuidado la suciedad fuertemente adherida.
- Limpie cuidadosamente las rejillas de ventilación con un cepillo seco.
- Limpie la carcasa utilizando únicamente un paño ligeramente humedecido. No utilice limpiadores que contengan silicona, ya que podría afectar a las piezas de plástico.

Mantenimiento

ADVERTENCIA

Riesgo de descarga eléctrica. Las reparaciones indebidas en componentes eléctricos pueden producir lesiones graves y quemaduras.

- Las reparaciones de la parte eléctrica sólo puede llevarlas a cabo un técnico electricista cualificado.
- Compruebe con regularidad si las piezas visibles están dañadas o si los elementos de manejo funcionan correctamente.
- No utilice el producto si presenta daños o fallos que afecten al funcionamiento. Llévela de inmediato al Servicio Técnico de **Hilti** para que la reparen.
- Coloque todos los dispositivos de protección después de las tareas de cuidado y mantenimiento y compruebe su correcto funcionamiento.





Para garantizar un correcto funcionamiento, utilice exclusivamente piezas de repuesto y material de consumo originales. Puede encontrar piezas de repuesto, consumibles y accesorios para su producto que nosotros mismos comercializamos en **Hilti Store** o en: www.hilti.group.

7 Localización de averías

Si se producen averías que no estén incluidas en esta tabla o que no pueda solucionar usted, diríjase al Servicio Técnico de **Hilti**.

Anomalía	Posible causa	Solución
El martillo rompedor no se pone en marcha.	Interrumpido el suministro de corriente.	▶ Conecte otra herramienta eléctrica y compruebe si funciona.
Sin percusión.	Herramienta demasiado fría.	▶ Apoye el martillo rompedor en la superficie de trabajo y déjelo funcionando con la marcha en vacío. Repita esta acción si es necesario hasta que funcione el mecanismo de percusión.
El martillo rompedor no desarrolla toda la potencia.	El alargador es demasiado largo o tiene una sección transversal insuficiente.	▶ Utilice un alargador con una longitud permitida y/o con una sección transversal suficiente.
	Conmutador de control no pulsado del todo.	▶ Presione el conmutador de control hasta el tope.
El cincel no se puede desbloquear.	El portaútiles no se ha retraído completamente.	▶ Retire el bloqueo del útil hasta el tope y extraiga el útil.

8 Reciclaje

Las herramientas **Hilti** están fabricadas en su mayor parte con materiales reutilizables. La condición para dicha reutilización es una separación adecuada de los materiales. En muchos países, **Hilti** recoge las herramientas usadas para su recuperación. Pregunte en el Servicio de Atención al Cliente de **Hilti** o a su asesor de ventas.



- ▶ No deseche las herramientas eléctricas, los aparatos eléctricos ni las baterías junto con los residuos domésticos.

9 Garantía del fabricante

- ▶ Si tiene alguna consulta acerca de las condiciones de la garantía, póngase en contacto con su sucursal local de **Hilti**.

Manual de instruções original

1 Indicações sobre o Manual de instruções

1.1 Relativamente a este Manual de instruções

- Antes da colocação em funcionamento, leia este manual de instruções. Esta é a condição para um trabalho seguro e um manuseamento sem problemas.
- Tenha em atenção as instruções de segurança e as advertências neste Manual de instruções e no produto.
- Guarde o manual de instruções sempre junto do produto e entregue-o a outras pessoas apenas juntamente com este manual de instruções.



1.2 Explicação dos símbolos

1.2.1 Advertências

As advertências alertam para perigos durante a utilização do produto. São utilizadas as seguintes palavras de aviso:



PERIGO

PERIGO !

- ▶ Indica perigo iminente que pode originar acidentes pessoais graves ou até mesmo fatais.



AVISO

AVISO !

- ▶ Indica um possível perigo que pode causar graves ferimentos pessoais, até mesmo fatais.



CUIDADO

CUIDADO !

- ▶ Indica uma situação potencialmente perigosa que pode originar ferimentos corporais ou danos materiais.

1.2.2 Símbolos no manual de instruções

Neste manual de instruções são utilizados os seguintes símbolos:

	Consultar o manual de instruções
	Instruções de utilização e outras informações úteis
	Manuseamento com materiais recicláveis
	Não deitar as ferramentas eléctricas e baterias no lixo doméstico

1.2.3 Símbolos nas figuras

Em figuras são utilizados os seguintes símbolos:

	Estes números remetem para a figura respectiva no início do presente manual de instruções.
	A numeração reproduz uma sequência dos passos de trabalho na imagem e pode divergir dos passos de trabalho no texto.
	Na figura Vista geral são utilizados números de posição que fazem referência aos números da legenda na secção Vista geral do produto .
	Este símbolo pretende despertar a sua atenção durante o manuseamento do produto.

1.3 Símbolos dependentes do produto

1.3.1 Símbolos no produto

No produto, podem usar-se os seguintes símbolos:

	Cinzelar
	Posicionar o cinzel
	Classe II de protecção (com duplo isolamento)
Li-Ion	Bateria de iões de lítio
	Nunca utilize a bateria como ferramenta de percussão.
	Não deixe cair a bateria. Não utilize baterias que tenham recebido uma pancada ou que estejam, de outra forma, danificadas.



1.4 Dados informativos sobre o produto

Os produtos destinam-se ao utilizador profissional e só podem ser operados, mantidos e reparados por pessoal autorizado, devidamente qualificado. Estas pessoas deverão estar informadas em particular sobre os potenciais perigos. O produto e seu equipamento auxiliar podem representar perigo se usados incorrectamente por pessoas não qualificadas ou se usados para fins diferentes daqueles para os quais foram concebidos.

A designação e o número de série são indicados na placa de características.

- ▶ Registe o número de série na tabela seguinte. Precisa dos dados do produto para colocar questões ao nosso representante ou posto de serviço de atendimento aos clientes.

Dados do produto

Martelo demolidor	TE 300-AVR
Geração	01
N.º de série	

1.5 Declaração de conformidade

Declaramos sob nossa exclusiva responsabilidade que o produto aqui descrito está em conformidade com as directivas e normas em vigor. Na parte final desta documentação encontra uma reprodução da declaração de conformidade.

As documentações técnicas estão aqui guardadas:

Hilti Entwicklungsgesellschaft mbH | Zulassung Geräte | Hiltistraße 6 | 86916 Kaufering, DE

2 Segurança

2.1 Normas de segurança

As normas de segurança no capítulo que se segue contêm todas as normas gerais de segurança para ferramentas eléctricas, que, de acordo com as normas aplicáveis, devem ser indicadas no manual de instruções. Por conseguinte, podem estar incluídas indicações que não são relevantes para esta ferramenta.

2.1.1 Normas de segurança gerais para ferramentas eléctricas

⚠ AVISO Leia todas as normas de segurança, instruções, imagens e dados técnicos, com os quais esta ferramenta eléctrica está equipada. O não cumprimento das instruções a seguir pode resultar em choque eléctrico, incêndio e/ou ferimentos graves.

Guarde bem todas as normas de segurança e instruções para futura referência.

O termo “ferramenta eléctrica” utilizado nas normas de segurança refere-se a ferramentas com ligação à corrente eléctrica (com cabo de alimentação) ou a ferramentas a bateria (sem cabo).

Segurança no posto de trabalho

- ▶ **Mantenha a sua área de trabalho limpa e bem iluminada.** Locais desarrumados ou mal iluminados podem ocasionar acidentes.
- ▶ **Não utilize a ferramenta eléctrica em ambientes explosivos ou na proximidade de líquidos ou gases inflamáveis.** Ferramentas eléctricas produzem faíscas que podem provocar a ignição de pó e vapores.
- ▶ **Mantenha crianças e terceiros afastados durante os trabalhos.** Distacções podem conduzir à perda de controlo sobre a ferramenta.

Segurança eléctrica

- ▶ **A ficha da ferramenta eléctrica deve servir na tomada. A ficha não deve ser modificada de modo algum. Não utilize quaisquer adaptadores com ferramentas eléctricas com ligação terra.** Fichas originais (não modificadas) e tomadas adequadas reduzem o risco de choque eléctrico.
- ▶ **Evite o contacto do corpo com superfícies ligadas à terra, como, por exemplo, canos, radiadores, fogões e frigoríficos.** Existe um risco elevado de choque eléctrico se o corpo estiver com ligação à terra.
- ▶ **As ferramentas eléctricas não devem ser expostas à chuva nem à humidade.** A infiltração de água numa ferramenta eléctrica aumenta o risco de choque eléctrico.
- ▶ **Não use o cabo de ligação para transportar, pendurar ou desligar a ferramenta eléctrica da tomada. Mantenha o cabo de ligação afastado de calor, óleo, arestas vivas ou partes em movimento.** Cabos de ligação danificados ou emaranhados aumentam o risco de choque eléctrico.



- ▶ **Quando operar uma ferramenta eléctrica ao ar livre, utilize apenas cabos de extensão próprios para utilização no exterior.** A utilização de um cabo de extensão próprio para utilização no exterior reduz o risco de choques eléctricos.
- ▶ **Utilize um disjuntor diferencial se não puder ser evitada a utilização da ferramenta eléctrica em ambiente húmido.** A utilização de um disjuntor diferencial reduz o risco de choque eléctrico.

Segurança física

- ▶ **Esteja alerta, observe o que está a fazer, e tenha prudência ao trabalhar com uma ferramenta eléctrica. Se estiver cansado ou sob influência de drogas, álcool ou medicamentos não efectue nenhum trabalho com ferramentas eléctricas.** Um momento de distração ao operar a ferramenta eléctrica pode causar ferimentos graves.
- ▶ **Use equipamento de segurança. Use sempre óculos de protecção.** Equipamento de segurança, como, por exemplo, máscara antipoeiras, sapatos de segurança antiderrapantes, capacete de segurança ou protecção auricular, de acordo com o tipo e aplicação da ferramenta eléctrica, reduzem o risco de lesões.
- ▶ **Evite um arranque involuntário. Assegure-se de que a ferramenta eléctrica está desligada antes de a ligar à fonte de alimentação e/ou à bateria, pegar nela ou a transportar.** Transportar a ferramenta eléctrica com o dedo no interruptor ou ligar uma ferramenta à tomada com o interruptor ligado (ON) pode resultar em acidentes.
- ▶ **Remova quaisquer chaves de ajuste (chaves de fenda), antes de ligar a ferramenta eléctrica.** Um acessório ou chave deixado preso numa parte rotativa da ferramenta pode causar ferimentos.
- ▶ **Evite posturas corporais desfavoráveis. Mantenha sempre uma posição correcta, em perfeito equilíbrio.** Desta forma será mais fácil manter o controlo sobre a ferramenta eléctrica em situações inesperadas.
- ▶ **Use roupa apropriada. Não use roupa larga ou jóias. Mantenha o cabelo, vestuário e luvas afastados das peças móveis.** Roupas largas, jóias ou cabelos compridos podem ficar presos nas peças móveis.
- ▶ **Se poderem ser montados sistemas de remoção e de recolha de pó, assegure-se de que estes estão ligados e são utilizados correctamente.** A utilização de um sistema de remoção de pó pode reduzir os perigos relacionados com a exposição ao mesmo.
- ▶ **Não se acomode numa falsa sensação de segurança e não ignore os regulamentos de segurança para ferramentas eléctricas, mesmo se estiver familiarizado com a ferramenta eléctrica após numerosas utilizações.** Agir de forma descuidada pode causar ferimentos graves dentro duma fracção de segundo.

Utilização e manuseamento da ferramenta eléctrica

- ▶ **Não sobrecarregue a ferramenta. Use para o seu trabalho a ferramenta eléctrica correcta.** Com a ferramenta eléctrica adequada obterá maior eficiência e segurança se respeitar os seus limites.
- ▶ **Não utilize a ferramenta eléctrica se o interruptor estiver defeituoso.** Uma ferramenta eléctrica que já não possa ser accionada pelo interruptor é perigosa e deve ser reparada.
- ▶ **Retire a ficha da tomada e/ou remova uma bateria amovível antes de efectuar ajustes na ferramenta, substituir acessórios ou guardar a ferramenta.** Esta medida preventiva evita o accionamento accidental da ferramenta eléctrica.
- ▶ **Guarde ferramentas eléctricas não utilizadas fora do alcance das crianças. Não permita que a ferramenta seja utilizada por pessoas não familiarizadas com a mesma ou que não tenham lido estas instruções.** Ferramentas eléctricas operadas por pessoas não treinadas são perigosas.
- ▶ **Faça uma manutenção regular de ferramentas eléctricas e acessórios. Verifique se as partes móveis funcionam perfeitamente e não emperram ou se há peças quebradas ou danificadas que possam influenciar o funcionamento da ferramenta eléctrica. Peças danificadas devem ser reparadas antes da utilização da ferramenta.** Muitos acidentes são causados por ferramentas eléctricas com manutenção deficiente.
- ▶ **Mantenha as ferramentas de corte sempre afiadas e limpas.** Acessórios com gumes afiados tratados correctamente emperram menos e são mais fáceis de controlar.
- ▶ **Utilize a ferramenta eléctrica, acessórios, bits, etc., de acordo com estas instruções. Tome também em consideração as condições de trabalho e o trabalho a ser efectuado.** A utilização da ferramenta eléctrica para outros fins além dos previstos, pode ocasionar situações de perigo.
- ▶ **Mantenha punhos e respectivas superfícies secos, limpos e isentos de óleo e gordura.** Punhos e superfícies afins escorregadios não permitem um manuseamento e controlo seguro da ferramenta eléctrica em situações imprevistas.

Manutenção

- ▶ **A sua ferramenta eléctrica só deve ser reparada por pessoal qualificado e só devem ser utilizadas peças sobressalentes originais.** Isto assegurará que a segurança da ferramenta eléctrica se mantenha.



2.1.2 Normas de segurança para martelos

Indicações de segurança para todos os trabalhos

- ▶ **Use protecção auricular.** Ruído em excesso pode levar à perda de audição.
- ▶ **Utilize os punhos auxiliares fornecidos com a ferramenta.** A perda de controlo da ferramenta pode causar ferimentos.
- ▶ **Segure a ferramenta pelas áreas isoladas dos punhos, quando executar trabalhos onde o acessório pode encontrar cabos eléctricos encobertos ou o próprio cabo de rede.** O contacto com um cabo sob tensão também pode colocar partes metálicas da ferramenta sob tensão e causar um choque eléctrico.

2.1.3 Normas de segurança adicionais

Segurança física

- ▶ Utilize a ferramenta apenas em perfeitas condições técnicas.
- ▶ Nunca manipule ou altere a ferramenta.
- ▶ Segure sempre a ferramenta com ambas as mãos (nos dois punhos previstos para o efeito). Mantenha os punhos secos, limpos e isentos de óleo e gordura.
- ▶ Também deve usar luvas de protecção durante a substituição de acessórios. Tocar no acessório pode causar ferimentos por corte e queimaduras.
- ▶ Faça pausas durante o trabalho e exercícios para melhorar a circulação sanguínea nos dedos. Ao trabalhar durante períodos mais prolongados, as vibrações podem causar perturbações nos vasos sanguíneos ou no sistema nervoso nos dedos, mãos ou pulsos.
- ▶ A ferramenta não está concebida para pessoas debilitadas sem formação.
- ▶ Mantenha crianças e terceiros afastados durante os trabalhos.
- ▶ Antes de iniciar os trabalhos, apure a classe de perigo do pó gerado. Utilize um aspirador industrial com protecção aprovada e que esteja de acordo com as regulamentações locais sobre emissão de poeiras nocivas para o ambiente.
- ▶ Se possível, utilize uma aspiração de pó e um removedor de pó móvel adequado. Pós de materiais, como tinta com chumbo, algumas madeiras, betão/alvenaria/rochas quartzíferas, minerais e metal podem ser nocivos.
- ▶ Garanta uma boa ventilação do local de trabalho e, se necessário, use uma máscara de protecção respiratória, adequada para o respectivo pó. O contacto ou inalação do pó podem provocar reacções alérgicas e/ou doenças das vias respiratórias no utilizador ou em pessoas que se encontrem nas proximidades. Determinados pós, como os de carvalho ou de faia, são considerados cancerígenos, especialmente em combinação com aditivos para o tratamento de madeiras (cromato, produtos para a preservação de madeiras). Material que contenha amianto só pode ser manuseado por pessoal especializado.
- ▶ Respeite os requisitos nacionais de segurança no trabalho.

Segurança eléctrica

- ▶ Antes de iniciar os trabalhos, verifique o local de trabalho relativamente a cabos eléctricos encobertos, bem como tubos de gás e água. Partes metálicas externas da ferramenta podem causar um choque eléctrico se, inadvertidamente, danificarem uma linha eléctrica.
- ▶ Verifique o cabo de conexão regularmente. Se danificado, deve ser imediatamente substituído por um especialista reconhecido. Quando o cabo de conexão da ferramenta eléctrica está danificado, deve ser substituído por um cabo de conexão específico e aprovado, que se encontra disponível através do Serviço de Clientes Hilti. Verifique as extensões de cabo regularmente. Se estiverem danificadas, deverão ser substituídas. Se danificar o cabo ou a extensão enquanto trabalha, não lhe toque. Retire a ficha de rede da tomada. Cabos de conexão e extensões danificados representam um risco de choque eléctrico.

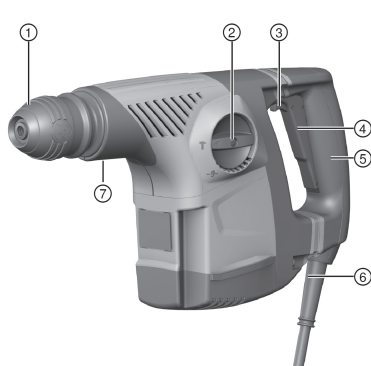
Utilização e manutenção de ferramentas eléctricas

- ▶ Fixe a peça a trabalhar. Uma peça a trabalhar fixada com grampos ou num torno de bancada fica mais segura do que apenas com a mão.
- ▶ Verifique se os acessórios utilizados são compatíveis com o sistema de encaixe e se estão correctamente encaixados no mandril.
- ▶ Em caso de falha eléctrica desligue a ferramenta eléctrica e retire a ficha de rede, de modo a evitar uma colocação inadvertida em funcionamento quando a energia for restabelecida.



3 Descrição

3.1 Vista geral do produto 1



- ① Porta-ferramentas TE-C ou TE-T
- ② Selector de funções
- ③ Bloqueio do interruptor on/off
- ④ Interruptor on/off
- ⑤ Punho
- ⑥ Cabo de alimentação
- ⑦ Superfície do punho anterior

3.2 Utilização correcta

O produto descrito é um martelo demolidor eléctrico. Está concebido para trabalhos de cinzelamento leves em alvenaria e para trabalhos de acabamento em betão.

- ▶ Certifique-se de que a corrente eléctrica à qual a ferramenta é ligada está de acordo com a mencionada na placa de características.

3.3 Active Vibration Reduction (AVR)

Este produto está equipado com um sistema Active Vibration Reduction (AVR) que reduz significativamente a vibração.

3.4 Incluído no fornecimento

Martelo demolidor, manual de instruções.



Poderá encontrar outros produtos de sistema aprovados para o seu produto na sua **Hilti Store** ou em: www.hilti.group

4 Características técnicas

4.1 Martelo demolidor

Em caso de alimentação por um gerador ou transformador, a respectiva potência de saída mínima deverá corresponder ao dobro da potência nominal indicada na placa de características da ferramenta. A tensão em carga do transformador ou gerador deverá encontrar-se sempre entre +5% e -15% da tensão nominal. As indicações são válidas para uma tensão nominal de 230 V. As indicações podem variar no caso de tensões diferentes e de versões apenas disponíveis em alguns países. Verifique sempre a tensão nominal, frequência e a potência ou a corrente nominais na placa de características.

	TE 300-AVR
Peso de acordo com o procedimento EPTA 01	3,8 kg
Energia de impacto de acordo com o procedimento EPTA de 05/2009	3,3 J

4.2 Informação sobre o ruído e valores de vibração em conformidade com a EN 62841

Os valores de pressão acústica e de vibração indicados nestas instruções foram medidos em conformidade com um processo de medição normalizado, podendo ser utilizados para a intercomparação de ferramentas eléctricas. Estes valores são também apropriados para uma estimativa preliminar das exposições.



Os dados indicados representam as aplicações principais da ferramenta eléctrica. No entanto, se a ferramenta eléctrica for utilizada para outras aplicações, com acessórios diferentes dos indicados ou manutenção insuficiente, os dados podem diferir. Isso pode aumentar notoriamente as exposições durante todo o período de trabalho.

Para uma avaliação exacta das exposições, também se devem considerar os períodos durante os quais a ferramenta eléctrica está desligada ou, embora ligada, não esteja de facto a ser utilizada. Isso pode reduzir notoriamente as exposições durante todo o período de trabalho.

Defina medidas de segurança adicionais para protecção do operador contra a acção do ruído e/ou de vibrações, como, por exemplo: manutenção da ferramenta eléctrica e dos acessórios, medidas para manter as mãos quentes, organização dos processos de trabalho.

Informação sobre ruído

Nível de potência acústica medido (L_{WA})	100 dB(A)
Nível de pressão da emissão sonora (L_{pA})	89 dB(A)
Incerteza (valor de ruído) (K_{pA} e K_{WA})	3 dB(A)

Valor total das vibrações

Cinzelar em betão ($a_{h, Cheq}$)	11 m/s ²
Incerteza (valor total das vibrações) (K)	1,5 m/s ²

5 Utilização

<p>Colocar/retirar o acessório</p> <p> AVISO</p> <p>Risco de ferimentos O acessório fica quente após utilização prolongada e pode apresentar arestas vivas.</p> <ul style="list-style-type: none"> Use luvas de protecção quando substituir os acessórios. <hr/> <p> Verifique o acessório quanto a danos e desgaste irregular antes de cada utilização e, se necessário, substitua-o.</p> <p> Utilize apenas massa lubrificante original da Hilti. A utilização de uma massa lubrificante não adequada pode provocar danos no produto.</p>	2
<p>Montar/desmontar o porta-ferramentas</p>	3
<p>Posicionar o cinzel </p> <p> O cinzel pode ser fixo em 12 posições diferentes (em incrementos de 30°). Assim, tanto os cinzéis planos como os cinzéis côncavos podem ser ajustados na posição ideal para o trabalho em causa.</p>	4
<p>Bloquear o cinzel </p>	
<p>Cinzelar </p>	5
<p>Colocar o adaptador de agulhas</p> <p> CUIDADO</p> <p>Risco de ferimentos Perigo em caso de utilização do adaptador de agulhas com ferramentas não compatíveis.</p> <ul style="list-style-type: none"> Utilize o adaptador de agulhas apenas com a TE 300-AVR. <hr/> <p> AVISO</p> <p>Risco de ferimentos Os dedos podem ficar entalados.</p> <ul style="list-style-type: none"> Utilize luvas de protecção para a colocação do adaptador de agulhas. 	6
<p>Retirar o adaptador de agulhas</p> <p> AVISO</p> <p>Risco de ferimentos O acessório fica quente após utilização prolongada e pode apresentar arestas vivas.</p> <ul style="list-style-type: none"> Use luvas de protecção quando substituir os acessórios. 	7



<p>Seleccionar/ajustar a guia das agulhas</p> <p>⚠ AVISO</p> <p>Risco de ferimentos O acessório fica quente após utilização prolongada e pode apresentar arestas vivas.</p> <p>► Use luvas de protecção quando substituir os acessórios.</p> <hr/> <p>i A guia das agulhas pode ser trocada e ajustada. Circular ou oval para superfícies, arestas ou esquinas.</p>	8
<p>Trocar a gaiola das agulhas e as agulhas</p> <p>⚠ AVISO</p> <p>Risco de ferimentos O acessório fica quente após utilização prolongada e pode apresentar arestas vivas.</p> <p>► Use luvas de protecção quando substituir os acessórios.</p> <hr/> <p>i A tensão prévia da mola separa o porta-agulhas do travamento. As agulhas podem ser substituídas individualmente ou todas em conjunto.</p>	9

6 Conservação e manutenção

⚠ AVISO

Perigo devido a choque eléctrico! A conservação e manutenção com a ficha de ligação inserida pode originar ferimentos graves e queimaduras.

- Retirar sempre a ficha de ligação antes de todos os trabalhos de conservação e manutenção!

Conservação

- Remover a sujidade persistente com cuidado.
- Limpe as saídas de ar cuidadosamente com uma escova seca.
- Limpar a carcaça apenas com um pano ligeiramente humedecido. Não utilizar produtos de conservação que contenham silicone, uma vez que estes poderiam danificar os componentes de plástico.

Manutenção

⚠ AVISO

Perigo devido a choque eléctrico! Reparações incorrectas em peças eléctricas podem causar ferimentos e queimaduras graves.

- As reparações na parte eléctrica apenas podem ser executadas por um electricista especializado.
- Verificar, regularmente, todos os componentes visíveis quanto a danos e os comandos operativos quanto a funcionamento perfeito.
 - Em caso de danos e/ou perturbações de funcionamento, não operar o produto. Mandar reparar de imediato pelo Centro de Assistência Técnica **Hilti**.
 - Após os trabalhos de conservação e manutenção, aplicar todos os dispositivos de protecção e verificar o respectivo funcionamento.



Para um funcionamento seguro, utilize apenas peças sobresselentes e consumíveis originais. Poderá encontrar peças sobresselentes, consumíveis e acessórios aprovados por nós para o seu produto no seu **Hilti Store** ou em: www.hilti.group.

7 Localização de avarias

No caso de avarias que não sejam mencionadas nesta tabela ou se não conseguir resolvê-las por si mesmo, contacte o nosso Centro de Assistência Técnica **Hilti**.

Avaria	Causa possível	Solução
O martelo demolidor não arranca.	Não recebe corrente eléctrica.	► Insira outra ferramenta eléctrica e verifique o funcionamento.



Avaria	Causa possível	Solução
Não tem percussão.	Ferramenta demasiado fria.	▶ Coloque o martelo demolidor sobre o material base e deixe-o trabalhar em vazio. Se necessário, repita, até o mecanismo de percussão trabalhar.
Frac performance do martelo demolidor.	Extensão de cabo demasiado comprida e/ou com secção inadequada.	▶ Utilize uma extensão de cabo com comprimento permitido e/ou com secção suficiente.
	O interruptor on/off não foi totalmente pressionado.	▶ Pressione o interruptor on/off o máximo possível.
Não é possível soltar o cinzel do bloqueio.	O mandril não está completamente puxado para trás.	▶ Puxe o bloqueio da ferramenta para trás, até ao encosto, e retire a ferramenta.

8 Reciclagem

As ferramentas **Hilti** são, em grande parte, fabricadas com materiais recicláveis. Um pré-requisito para a reciclagem é que esses materiais sejam devidamente separados. Em muitos países, a **Hilti** aceita a sua ferramenta usada para reutilização. Para mais informações dirija-se ao Serviço de Clientes **Hilti** ou ao seu vendedor.



- ▶ Não deite as ferramentas eléctricas, aparelhos electrónicos e baterias no lixo doméstico!

9 Garantia do fabricante

- ▶ Se tiver dúvidas em relação às condições de garantia, contacte o seu parceiro **Hilti** local.

Originele handleiding

1 Informatie over de handleiding

1.1 Bij deze handleiding

- Lees voor ingebruikname deze handleiding door. Dit is vereist voor veilig werken en storingsvrij gebruik.
- De veiligheidsinstructies en waarschuwingsaanwijzingen in deze handleiding en op het product in acht nemen.
- De handleiding altijd bij het product bewaren en het product alleen met deze handleiding aan andere personen doorgeven.

1.2 Verklaring van de tekens

1.2.1 Waarschuwingaanwijzingen

Waarschuwingaanwijzingen waarschuwen voor gevaren bij de omgang met het product. De volgende signaalwoorden worden gebruikt:

GEVAAR

GEVAAR !

- ▶ Voor een direct dreigend gevaar dat tot ernstig letsel of tot de dood leidt.

WAARSCHUWING

WAARSCHUWING !

- ▶ Voor een mogelijke gevaar dat tot ernstig letsel of tot de dood kan leiden.



⚠ ATTENTIE

ATTENTIE !

- ▶ Voor een eventueel gevaarlijke situatie die tot letsel of tot materiële schade kan leiden.

1.2.2 Symbolen in de handleiding

De volgende symbolen worden in deze handleiding gebruikt:

	Handleiding in acht nemen
	Gebruikstips en andere nuttige informatie
	Omgang met recyclebare materialen
	Elektrisch gereedschap en accu's niet met het huisvuil meegeven

1.2.3 Symbolen in afbeeldingen

De volgende symbolen worden in afbeeldingen gebruikt:

2	Deze cijfers verwijzen naar de betreffende afbeelding aan het begin van deze handleiding.
3	De nummering in de afbeeldingen geeft de volgorde van de arbeidsstappen weer en kan van de arbeidsstappen in de tekst afwijken.
11	Positienummers worden gebruikt in de afbeelding Overzicht en verwijzen naar de nummers van de legenda in het hoofdstuk Productoverzicht .
	Dit teken vraagt om uw bijzondere aandacht bij de omgang met het product.

1.3 Productafhankelijke symbolen

1.3.1 Symbolen op het product

De volgende symbolen kunnen op het product worden gebruikt:

	Beitelen
	Beitel positioneren
	Elektrische veiligheidsklasse II (dubbel geïsoleerd)
Li-Ion	Li-ion-accu
	Gebruik de accu nooit als hamer.
	Laat de accu niet vallen. Gebruik geen accu die een klap gekregen heeft of anderszins beschadigd is.

1.4 Productinformatie

producten zijn bestemd voor de professionele gebruiker en mogen alleen door geautoriseerd, vakkundig geschoold personeel bediend, onderhouden en gerepareerd worden. Dit personeel moet speciaal op de hoogte zijn gesteld van de mogelijke gevaren. Het product en zijn hulpmiddelen kunnen gevaar opleveren als ze door ongeschoolde personen op ondeskundige wijze of niet volgens de voorschriften worden gebruikt.

De typeaanduiding en het serienummer staan op het typeplaatje.

- ▶ Voer het serienummer in de volgende tabel in. De productinformatie is nodig bij vragen aan onze dealers of service-centers.

Productinformatie

Beitelhamer	TE 300-AVR
Generatie	01
Serienr.	



1.5 Conformiteitsverklaring

Als de uitsluitend verantwoordelijken voor dit product verklaren wij dat het voldoet aan de geldende voorschriften en normen. Een afbeelding van de Conformiteitsverklaring vindt u aan het einde van deze documentatie.

De technische documentatie is hier te vinden:

Hilti Entwicklungsgesellschaft mbH | Zulassung Geräte | Hiltistraße 6 | 86916 Kaufering, DE

2 Veiligheid

2.1 Veiligheidsinstructies

De veiligheidsinstructies in het volgende hoofdstuk bevatten de algemene veiligheidsinstructies voor elektrisch gereedschap die overeenkomstig de van toepassing zijnde normen in de handleiding moeten worden vermeld. Ze kunnen dus aanwijzingen bevatten die voor dit apparaat niet van belang zijn.

2.1.1 Algemene veiligheidsaanwijzingen voor elektrische gereedschappen

⚠ WAARSCHUWING Lees alle veiligheidsaanwijzingen, aanwijzingen, afbeeldingen en technische gegevens die op het apparaat aanwezig zijn. Wanneer de volgende aanwijzingen niet in acht worden genomen, kan dit een elektrische schok, brand en/of ernstig letsel tot gevolg hebben.

Bewaar alle veiligheidsinstructies en voorschriften goed.

Het in de veiligheidsvoorschriften gebruikte begrip "elektrisch gereedschap" heeft betrekking op elektrische gereedschappen met netvoeding (met aansluitkabel) en op accu-aangedreven elektrische gereedschappen (zonder aansluitkabel).

Veiligheid op de werkplek

- ▶ **Houd uw werkgebied schoon en goed verlicht.** Een rommelig of onverlicht werkgebied kan tot ongevallen leiden.
- ▶ **Werk niet met het elektrisch gereedschap in een explosieve omgeving waarin zich brandbare vloeistoffen, gassen of stoffen bevinden.** Elektrische gereedschappen veroorzaken vonken die het stof of de dampen tot ontsteking kunnen brengen.
- ▶ **Houd kinderen en andere personen tijdens het gebruik van het elektrisch gereedschap uit de buurt.** Wanneer u wordt afgeleid, kunt u de controle over het apparaat verliezen.

Elektrische veiligheid

- ▶ **De aansluitstekker van het elektrisch gereedschap moet in het stopcontact passen. De stekker mag in geen geval worden veranderd. Gebruik geen adapterstekkers in combinatie met geaarde elektrische gereedschappen.** Onveranderde stekkers en passende stopcontacten beperken het risico van een elektrische schok.
- ▶ **Voorkom contact van het lichaam met geaarde oppervlakken van bijvoorbeeld buizen, verwarmingen, fornuizen en koelkasten.** Er bestaat een verhoogd risico op een elektrische schok wanneer uw lichaam geaard is.
- ▶ **Houd het elektrisch gereedschap uit de buurt van regen en vocht.** Het binnendringen van water in het elektrische gereedschap vergroot het risico op een elektrische schok.
- ▶ **Gebruik de aansluitleiding niet voor een verkeerd doel, om het elektrisch gereedschap te dragen of op te hangen of om de stekker uit het stopcontact te trekken. Houd de aansluitleiding uit de buurt van hitte, olie, scherpe randen en bewegende delen.** Beschadigde of in de war geraakte aansluitleidingen vergroten het risico op een elektrische schok.
- ▶ **Wanneer u buitenshuis met een elektrisch apparaat werkt, dient u alleen verlengsnoeren te gebruiken die geschikt zijn voor gebruik buitenshuis.** Het gebruik van een voor gebruik buitenshuis geschikt verlengsnoer verlaagt het risico op een elektrische schok.
- ▶ **Als het gebruik van het elektrisch gereedschap in een vochtige omgeving absoluut noodzakelijk is, gebruik dan een lekstroomschakelaar.** Het gebruik van een lekstroomschakelaar verkleint het risico op stroomschokken.

Veiligheid van personen

- ▶ **Wees alert, let goed op wat u doet en ga met verstand te werk bij het gebruik van het elektrische gereedschap. Gebruik het elektrisch gereedschap niet wanneer u moe bent of onder invloed bent van drugs, alcohol of medicijnen.** Een moment van onoplettendheid tijdens het gebruik van het elektrisch gereedschap kan tot ernstig letsel leiden.
- ▶ **Draag een persoonlijke veiligheidsuitrusting en altijd een veiligheidsbril.** Het dragen van een persoonlijke veiligheidsuitrusting, zoals een stofmasker, veiligheidsschoenen met anti-slip-zolen, een



veiligheidshelm of gehoorbescherming, afhankelijk van de aard en het gebruik van het elektrisch gereedschap, vermindert het risico op letsel.

- ▶ **Voorkom per ongeluk inschakelen. Controleer of het elektrisch gereedschap is uitgeschakeld voordat u de stekker in het stopcontact steekt en/of de accu aanbrengt, of het gereedschap optilt of draagt.** Wanneer u bij het dragen van het elektrisch gereedschap uw vinger aan de schakelaar hebt of wanneer u het apparaat ingeschakeld op de stroomvoorziening aansluit, kan dit tot ongevallen leiden.
- ▶ **Verwijder instelgereedschappen of moersleutels voordat u het elektrisch gereedschap inschakelt.** Instelgereedschap of een sleutel in een draaiend deel van het gereedschap kan tot letsel leiden.
- ▶ **Neem geen ongewone lichaamshouding aan. Zorg ervoor dat u stevig staat en steeds in evenwicht blijft.** Daardoor kunt u het elektrisch gereedschap in onverwachte situaties beter onder controle houden.
- ▶ **Draag geschikte werkkleding. Draag geen loshangende kleding of sieraden. Houd haren, kleding en handschoenen uit de buurt van bewegende delen.** Loshangende kleding, sieraden en lange haren kunnen door bewegende delen worden meegenomen.
- ▶ **Wanneer stofafzuig- of stofopvangvoorzieningen kunnen worden gemonteerd, dient u zich ervan te verzekeren dat deze zijn aangesloten en juist worden gebruikt.** Het gebruik van een stofafzuiging kan de gevaren door stof beperken.
- ▶ **Waak voor een foutief gevoel van veiligheid, negeer de veiligheidsregels voor elektrisch gereedschap niet, ook niet als u na veelvuldig gebruik met het elektrisch gereedschap vertrouwd bent.** Achteloos handelen kan binnen een fractie van een seconde leiden tot ernstig letsel.

Gebruik en hantering van het elektrisch gereedschap

- ▶ **Overbelast het apparaat niet. Gebruik voor uw werkzaamheden het daarvoor bestemde elektrisch gereedschap.** Met het passende elektrisch gereedschap werkt u beter en veiliger binnen het aangegeven vermogensbereik.
- ▶ **Gebruik geen elektrisch gereedschap waarvan de schakelaar defect is.** Elektrisch gereedschap dat niet meer kan worden in- of uitgeschakeld, is gevaarlijk en moet worden gerepareerd.
- ▶ **Trek de stekker uit het stopcontact en/of verwijder de verwijderbare accu uit het apparaat voordat u het gereedschap instelt, toebehoren wisselt of het apparaat weglegt.** Deze voorzorgsmaatregel voorkomt onbedoeld starten van het elektrisch gereedschap.
- ▶ **Bewaar niet-gebruikte elektrische gereedschappen buiten bereik van kinderen. Laat geen personen het apparaat gebruiken die niet hiermee vertrouwd zijn of deze aanwijzingen niet hebben gelezen.** Elektrische gereedschappen zijn gevaarlijk wanneer deze door onervaren personen worden gebruikt.
- ▶ **Ga zorgvuldig met het elektrisch apparaat en de toebehoren om. Controleer of bewegende delen correct functioneren en niet vastklemmen en of onderdelen gebroken of zodanig beschadigd zijn dat de werking van het apparaat nadelig wordt beïnvloed. Laat beschadigde delen repareren voordat u het apparaat gebruikt.** Veel ongevallen hebben hun oorzaak in slecht onderhouden elektrische gereedschappen.
- ▶ **Houd snijgereedschappen scherp en schoon.** Zorgvuldig onderhouden snijgereedschappen met scherpe snijkanten klemmen minder snel vast en zijn gemakkelijker te geleiden.
- ▶ **Gebruik elektrisch gereedschap, toebehoren, inzetgereedschappen enz. uitsluitend conform deze aanwijzingen. Let daarbij op de arbeidsomstandigheden en de uit te voeren werkzaamheden.** Het gebruik van elektrische gereedschappen voor andere dan de voorziene toepassingen kan tot gevaarlijke situaties leiden.
- ▶ **Houd de handgrepen en de greepgedeelten droog, schoon en vrij van olie en vet.** Gladde handgrepen en greepgedeelten zorgen dat het elektrisch gereedschap in onvoorziene situaties niet veilig kan worden bediend en gecontroleerd.

Service

- ▶ **Laat het elektrisch gereedschap alleen repareren door gekwalificeerd en vakkundig personeel en alleen met originele vervangingsonderdelen.** Daarmee wordt gewaarborgd dat de veiligheid van het elektrisch gereedschap in stand blijft.

2.1.2 Veiligheidsaanwijzingen voor hamers

Veiligheidsinstructies voor alle werkzaamheden

- ▶ **Draag gehoorbescherming.** De inwerking van geluid kan gehoorbeschadiging veroorzaken.
- ▶ **Gebruik de extra handgrepen die bij de levering van het apparaat zijn inbegrepen.** Verlies van controle kan tot lichamelijk letsel leiden.
- ▶ **Houd het apparaat alleen vast aan de geïsoleerde greepgedeelten wanneer u werkzaamheden uitvoert waarbij het inzetgereedschap verdeckte stroomleidingen of het eigen netsnoer kan raken.** Door het contact met een spanningvoerende leiding kunnen ook metalen delen van apparaten onder spanning komen te staan, hetgeen tot een elektrische schok kan leiden.



2.1.3 Aanvullende veiligheidsvoorschriften

Veiligheid van personen

- ▶ Gebruik het apparaat alleen in een technisch optimale staat.
- ▶ Nooit aanpassingen of veranderingen aan het apparaat uitvoeren.
- ▶ Houd het apparaat altijd aan de daarvoor bestemde handgrepen vast. Houd de handgrepen droog, schoon en vrij van olie en vet.
- ▶ Draag ook werkhandschoenen bij het vervangen van gereedschap. Het aanraken van het inzetgereedschap kan tot snij- en brandwonden leiden.
- ▶ Neem pauzes en doe oefeningen, voor een betere doorbloeding van uw vingers. Bij langdurige werkzaamheden kunnen door trillingen stoornissen van de bloedvaten of aan het zenuwstelsel van vingers, handen of polsen ontstaan.
- ▶ Het apparaat is niet bestemd voor gebruik door zwakke personen zonder instructie.
- ▶ Houd kinderen en andere personen tijdens het gebruik van het elektrisch gereedschap uit de buurt.
- ▶ Controleer voor het begin van de werkzaamheden de gevarenklasse van het bij de werkzaamheden ontstane stof. Gebruik een bouwstofzuiger met een officieel goedgekeurde veiligheidsklasse die aan de lokale stofvoorschriften voldoet.
- ▶ Maak indien mogelijk gebruik van een stofafzuiging en een geschikte mobiele stofzuiger. Stof van materiaal zoals loodhoudende verf, sommige houtsoorten, beton / metselwerk / kwartshoudend gesteente, mineralen en metaal kunnen schadelijk voor de gezondheid zijn.
- ▶ Zorg voor een goede ventilatie van het werkgebied en draag zo nodig een ademmasker dat geschikt is voor de betreffende stof. Het in contact komen met of het inademen van stof kan leiden tot allergische reacties en/of aandoeningen van de luchtwegen bij de gebruiker of personen die zich in de buurt bevinden. Bepaald stof, zoals eiken- of beukenstof, staat bekend als kankerverwekkend, in het bijzonder in combinatie met houtbewerkingsmiddelen (chromaat, houtbeschermingsmiddelen). Asbesthoudend materiaal mag alleen door vakkundig personeel worden behandeld.
- ▶ De nationale wetgeving m.b.t. de arbeidsomstandigheden in acht nemen.

Elektrische veiligheid

- ▶ Controleer het werkgebied, voordat u begint te werken, op verdekt liggende elektrische leidingen en gas- en waterleidingen. Externe metalen delen van het apparaat kunnen een elektrische schok veroorzaken als u per ongeluk een elektrische leiding beschadigt.
- ▶ Controleer regelmatig het netsnoer van het apparaat en laat dit in geval van beschadiging vervangen door een erkend vakman. Wanneer het netsnoer van het elektrisch gereedschap beschadigd is, dient dit door een speciaal vervaardigd en goedgekeurd netsnoer te worden vervangen. Dit kan verkregen worden bij de klantenservice. Controleer de verlengsnoeren regelmatig en vervang deze wanneer ze beschadigd zijn. Wordt het net- of verlengsnoer tijdens de werkzaamheden beschadigd, dan mag u het snoer niet aanraken. Haal de stekker uit het stopcontact. Beschadigde net- en verlengsnoeren houden het risico van een elektrische schok in.

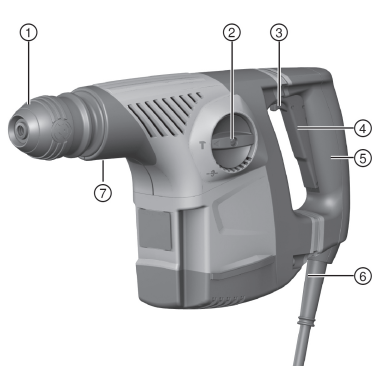
Gebruik en onderhoud van elektrisch gereedschap

- ▶ Borg het werkstuk. Een met spaninrichtingen of een bankschroef vastgezet werkstuk is veiliger.
- ▶ Controleer of het gereedschap het bij het apparaat passende bevestigingssysteem heeft en of het correct in de gereedschapopname vergrendeld is.
- ▶ Schakel het elektrisch gereedschap bij een stroomonderbreking uit en maak het netsnoer los, om onbedoeld inschakelen als de stroom weer wordt ingeschakeld te voorkomen.



3 Beschrijving

3.1 Productoverzicht



- ① Gereedschapopname TE-C of TE-T
- ② Functiekeuzeschakelaar
- ③ Regelschakelaarvergrendeling
- ④ Regelschakelaar
- ⑤ Handgreep
- ⑥ Netsnoer
- ⑦ Voorste greepgedeelten

3.2 Correct gebruik

Het beschreven product is een elektrisch aangedreven beitelhamer. Het is bestemd voor lichte beitelwerkzaamheden op metselwerk en voor het nabewerken van beton.

- ▶ Het apparaat mag uitsluitend worden gebruikt met de netspanning en -frequentie die op het typeplaatje staan aangegeven.

3.3 Active Vibration Reduction (AVR)

Dit product is uitgerust met een Active Vibration Reduction (AVR) systeem, dat de trillingen significant gereduceerd.

3.4 Standaard leveringsomvang

Beitelhamer, handleiding.



Andere voor uw product vrijgegeven systeemproducten vindt u in uw **Hilti Store**, of onder: www.hilti.group

4 Technische gegevens

4.1 Beitelhamer

Bij aansluiting op een generator of transformator moet het afgegeven vermogen daarvan minstens twee keer zo hoog zijn dan het op het typeplaatje van het apparaat aangegeven nominaal opgenomen vermogen. De bedrijfsspanning van de transformator of generator moet te allen tijde binnen +5% en -15% van de nominale spanning van het apparaat liggen.

De informatie geldt voor een nominale spanning van 230V. Bij afwijkende spanningen en landspecifieke uitvoeringen kan de informatie verschillen. De nominale spanning en de frequentie, alsook het nominaal opgenomen vermogen resp. de nominale stroom staan vermeld op het typeplaatje.

	TE 300-AVR
Gewicht conform EPTA-procedure 01	3,8 kg
Slagenergie overeenkomstig EPTA-procedure 05/2009	3,3 J

4.2 Geluidsinformatie en trillingswaarden volgens EN 62841

De in deze aanwijzingen aangegeven geluidsdruk- en trillingswaarden zijn gemeten overeenkomstig een genormeerd meetproces en kunnen worden gebruikt voor een onderlinge vergelijking van elektrisch gereedschap. Deze zijn ook geschikt voor een voorlopige inschatting van de exposities.



De vermelde gegevens zijn representatief voor de belangrijkste gebruiksgedieden van het elektrisch gereedschap. Als het elektrisch gereedschap echter wordt gebruikt voor andere toepassingen, met afwijkende inzetgereedschappen of als het onvoldoende wordt onderhouden, kunnen de gegevens afwijken. Hierdoor kunnen de blootstellingswaarden over de gehele gebruiksperiode duidelijk worden verhoogd.

Voor een nauwkeurige inschatting van de exposities moet ook rekening worden gehouden met de tijden waarin het elektrisch gereedschap is uitgeschakeld of weliswaar draait maar niet wordt gebruikt. Hierdoor kunnen de blootstellingswaarden over de gehele gebruiksperiode duidelijk verminderen.

Leg de overige veiligheidsmaatregelen ter bescherming van de gebruiker tegen geluid en/of trillingen ook vast, zoals: Onderhoud van het elektrisch gereedschap en de inzetgereedschappen, warmhouden van handen, organisatie van de werkzaamheden.

Geluidsinformatie

Gemeten geluidsvermogensniveau (L_{WA})	100 dB(A)
Geluidsdrumniveau (L_{pA})	89 dB(A)
Onzekerheid (geluidsemisiewaarden) (K_{pA} en K_{WA})	3 dB(A)

Totale trillingswaarden

Beitelen in beton (a_{h, Cheq})	11 m/s ²
Onzekerheid (totale trillingswaarden) (K)	1,5 m/s ²

5 Bediening

<p>Inzetgereedschap aanbrengen/verwijderen</p> <p> WAARSCHUWING</p> <p>Gevaar voor letsel Het gereedschap wordt heet door het gebruik en kan scherpe randen hebben.</p> <ul style="list-style-type: none"> ▶ Draag werkhandschoenen bij het vervangen van gereedschap. <hr/> <p> Controleer het gereedschap voor elk gebruik op beschadigingen en onregelmatige slijtage en vervang het zo nodig.</p> <p> Gebruik alleen origineel vet van Hilti. Het gebruik van een niet-geschikt vet kan schade aan het product veroorzaken.</p>	2
<p>Gereedschapopname demonteren/monteren</p>	3
<p>Beitel positioneren </p> <p> De beitel kan in 12 verschillende standen (in stappen van 30°) worden gepositioneerd. Hierdoor kan met platte beitels en vormbeitels altijd in de meest optimale werkstand worden gewerkt.</p>	4
<p>Beitel arreteren </p>	
<p>Beitelen </p>	5
<p>Naaldadapter opzetten</p> <p> ATTENTIE</p> <p>Gevaar voor letsel Gevaar van gebruik van de naaldadapter met niet geschikte apparaten.</p> <ul style="list-style-type: none"> ▶ Gebruik de naaldadapter alleen met de TE 300-AVR. <hr/> <p> WAARSCHUWING</p> <p>Gevaar voor letsel Vingers kunnen bekneld raken.</p> <ul style="list-style-type: none"> ▶ Draag werkhandschoenen om de naaldadapter op te zetten. 	6
<p>Naaldadapter afnemen</p> <p> WAARSCHUWING</p> <p>Gevaar voor letsel Het gereedschap wordt heet door het gebruik en kan scherpe randen hebben.</p> <ul style="list-style-type: none"> ▶ Draag werkhandschoenen bij het vervangen van gereedschap. 	7



<p>Naaldgeleiding kiezen/bijstellen</p> <p>⚠ WAARSCHUWING</p> <p>Gevaar voor letsel Het gereedschap wordt heet door het gebruik en kan scherpe randen hebben.</p> <p>► Draag werkhandschoenen bij het vervangen van gereedschap.</p> <hr/> <p>i De naaldgeleiding kan vervangen en anders ingesteld worden. Rond of ovaal voor vlakken, randen of hoeken.</p>	8
<p>Naaldkooi en naalden vervangen</p> <p>⚠ WAARSCHUWING</p> <p>Gevaar voor letsel Het gereedschap wordt heet door het gebruik en kan scherpe randen hebben.</p> <p>► Draag werkhandschoenen bij het vervangen van gereedschap.</p> <hr/> <p>i De naaldhouder wordt door de veervoorspanning van de vergrendeling gescheiden. De naalden kunnen afzonderlijk of in hun geheel worden vervangen.</p>	9

6 Verzorging en onderhoud

⚠ WAARSCHUWING

Gevaar door elektrische schok! Verzorging en onderhoud met aangesloten netsnoer kan leiden tot ernstige verwondingen en brandwonden.

- Voor alle verzorgings- en onderhoudswerkzaamheden altijd het netsnoer losmaken!

Verzorging

- Vastzittend vuil voorzichtig verwijderen.
- Reinig de ventilatiesleuven voorzichtig met een droge borstel.
- Het huis alleen reinigen met een licht vochtige reinigingsdoek. Geen siliconenhoudende reinigingsmiddelen gebruiken, omdat deze de kunststof delen kunnen aantasten.

Onderhoud

⚠ WAARSCHUWING

Gevaar voor elektrische schok! Ondeskundig uitgevoerde reparaties aan elektrische onderdelen kunnen tot zwaar letsel en brandwonden leiden.

- Reparaties aan elektrische onderdelen mogen alleen door een elektrotechnicus worden uitgevoerd.
- Regelmatig alle zichtbare delen op beschadiging en de bedieningselementen op hun correcte werking controleren.
 - Bij beschadigingen en/of functiestoringen het product niet gebruiken. Direct door **Hilti Service** laten repareren.
 - Na verzorgings- en onderhoudswerkzaamheden alle afschermingen aanbrengen en hun werking controleren.



Voor een veilig gebruik alleen originele vervangingsonderdelen en verbruiksmaterialen gebruiken. Door ons vrijgegeven vervangingsonderdelen, verbruiksmaterialen en toebehoren voor uw product vindt u in uw **Hilti Store** of onder: www.hilti.group.

7 Foutopsporing

Bij storingen die niet in deze tabellen zijn aangegeven of die niet zelf kunnen worden verholpen, kunt u zich tot onze **Hilti-service** wenden.

Storing	Mogelijke oorzaak	Remedie
Beitelhamer werkt niet.	Netstroom onderbroken.	► Sluit een ander elektrisch apparaat aan en controleer of dit werkt.



Storing	Mogelijke oorzaak	Remedie
Slagmechanisme werkt niet.	Apparaat te koud.	► Plaats de beitelhamer op de ondergrond en laat hem stationair draaien. Dit indien nodig herhalen totdat het slagmechanisme werkt.
Beitelhamer heeft niet het volledige vermogen.	Verlengsnoer te lang en / of met te geringe diameter.	► Gebruik een verlengsnoer met toegestane lengte en / of met voldoende diameter.
	Regelschakelaar niet helemaal ingedrukt.	► Druk de regelschakelaar tot de aanslag in.
Beitel kan niet uit de vergrendeling worden gehaald.	Gereedschapopname niet volledig teruggetrokken.	► Trek de gereedschapsvergrendeling tot de aanslag terug en verwijder het gereedschap.

8 Recycling

Hilti apparaten zijn voor een groot deel vervaardigd uit materialen die kunnen worden gerecycled. Voor recycling is een juiste materiaalscheiding noodzakelijk. In een groot aantal landen neemt Hilti uw oude apparaat voor recycling terug. Vraag hiernaar bij de klantenservice van Hilti of bij uw verkoopadviseur.



- Geef elektrisch gereedschap, elektronische apparaten en accu's niet met het huisvuil mee!

9 Fabrieksgarantie

- Neem bij vragen over de garantievoorzwaarden contact op met uw lokale Hilti-dealer.

Original brugsanvisning

1 Om brugsanvisningen

1.1 Om denne brugsanvisning

- Læs brugsanvisningen grundigt igennem inden ibrugtagning. Det er en forudsætning for sikkert arbejde og korrekt håndtering.
- Følg sikkerhedsanvisningerne og advarslerne i denne brugsanvisning og på produktet.
- Opbevar altid brugsanvisningen sammen med produktet, og overdrag kun produktet til andre personer sammen med denne brugsanvisning.

1.2 Tegnforklaring

1.2.1 Advarsler

Advarsler advarer mod farer ved håndtering af produktet. Følgende signalord anvendes:



FARE

FARE !

- Betegner en umiddelbart truende fare, der kan medføre alvorlige kvæstelser eller døden.



ADVARSEL

ADVARSEL !

- Står ved en potentielt truende fare, der kan medføre alvorlige kvæstelser eller døden.



FORSIGTIG

FORSIGTIG !

- Advarer om en potentielt farlig situation, der kan forårsage personskader eller materielle skader.



1.2.2 Symboler i brugsanvisningen

Der benyttes følgende symboler i denne brugsanvisning:

	Se brugsanvisningen
	Anvisninger for anvendelse og andre nyttige oplysninger
	Håndtering af genvindbare materialer
	Elektriske maskiner og batterier må ikke bortskaffes som almindeligt husholdningsaffald

1.2.3 Symboler i illustrationer

Følgende symboler anvendes på illustrationer:

	Disse tal henviser til den pågældende illustration i begyndelsen af denne brugsanvisning.
	Nummereringen udtrykker arbejdsstrinnenes rækkefølge på illustrationen og kan afvige fra arbejdsstrinnene i teksten.
	Positionsnumre anvendes i illustrationen Oversigt og refererer til tallene i symbolforklaringen i afsnittet Produktoversigt .
	Dette symbol skal sikre skærpet opmærksomhed ved omgang med produktet.

1.3 Produktspecifikke symboler

1.3.1 Symboler på produktet

Følgende symboler kan forekomme på produktet:

	Mejsling
	Placering af mejsel
	Kapslingsklasse II (dobbeltisoleret)
	Lithium-ion-batteri
	Brug aldrig batteriet som slagværktøj.
	Lad ikke batteriet falde på gulvet. Brug ikke et batteri, der har fået et slag eller på anden vis er beskadiget.

1.4 Produktoplysninger

-produkter er beregnet til professionel brug og må kun betjenes, efterses og vedligeholdes af autoriseret og instrueret personale. Dette personale skal i særdeleshed informeres om de potentielle farer, der er forbundet med anvendelsen af denne maskine. Der kan opstå farlige situationer ved anvendelse af produktet og det tilhørende udstyr, hvis det anvendes af personer, der ikke er blevet undervist i dens brug, eller hvis det ikke anvendes korrekt i henhold til forskrifterne i denne brugsanvisning.

Typebetegnelse og serienummer fremgår af typeskiltet.

- ▶ Notér serienummeret i den efterfølgende tabel. Du skal bruge produktoplysningerne ved henvendelser til vores lokale afdeling eller vores serviceværksted.

Produktoplysninger

Mejselhammer	TE 300-AVR
Generation	01
Serienummer	

1.5 Overensstemmelseserklæring

Vi erklærer som eneansvarlige, at det beskrevne produkt er i overensstemmelse med gældende direktiver og standarder. Sidst i dette dokument finder du et billede af overensstemmelseserklæringen.



2 Sikkerhed

2.1 Sikkerhedsanvisninger

Sikkerhedsafsnittet i det følgende kapitel indeholder alle generelle sikkerhedsanvisninger vedrørende elværktøj, og i henhold til gældende bestemmelser skal disse anføres i brugsanvisningen. Der kan således forekomme anvisninger, der ikke er relevante for denne maskine.

2.1.1 Generelle sikkerhedsanvisninger for elværktøj

⚠ ADVARSEL Læs alle sikkerhedsanvisninger, henvisninger, billedtekster og tekniske data på elværktøjet. Hvis følgende anvisninger ikke overholdes, er der risiko for elektrisk stød, brand og/eller alvorlige personskader.

Opbevar alle sikkerhedsanvisninger og instruktioner til senere brug.

Det benyttede begreb "elværktøj" i sikkerhedsanvisningerne refererer til elektriske maskiner (med netledning) eller batteridrevne maskiner (uden netledning).

Arbejdspladssikkerhed

- ▶ **Sørg for at holde arbejdsområdet ryddeligt og godt oplyst.** Uorden eller uoplyste arbejdsområder øger faren for uheld.
- ▶ **Brug ikke elværktøj i eksplosionstruede omgivelser, hvor der er brændbare væsker, gasser eller støv.** Elværktøj kan slå gnister, der kan antænde støv eller dampe.
- ▶ **Sørg for, at andre personer og ikke mindst børn holdes væk fra arbejdsområdet, når elværktøjet er i brug.** Hvis man distraheres, kan man miste kontrollen over maskinen.

Elektrisk sikkerhed

- ▶ **Elværktøjets stik skal passe til kontakten. Stikket må under ingen omstændigheder ændres. Brug ikke adapterstik sammen med jordforbundne elværktøj.** Uændrede stik, der passer til kontakterne, nedsætter risikoen for elektrisk stød.
- ▶ **Undgå kropskontakt med jordforbundne overflader som f.eks. rør, radiatorer, komfurer og køleskabe.** Hvis din krop er jordforbundet, øges risikoen for elektrisk stød.
- ▶ **Elværktøj må ikke udsættes for regn eller fugt.** Indtrængning af vand i elværktøj øger risikoen for elektrisk stød.
- ▶ **Brug ikke ledningen til formål, den ikke er beregnet til (f.eks. må man aldrig bære elværktøjet i ledningen, hænge det op i ledningen eller rykke i ledningen for at trække stikket ud af kontakten).** Beskadt ledningen mod varme, olie, skarpe kanter eller dele, der er i bevægelse. Beskadede eller sammenviklede ledninger øger risikoen for elektrisk stød.
- ▶ **Hvis elværktøjet benyttes i det fri, må der kun benyttes en forlængerledning, der er egnet til udendørs brug.** Brug af forlængerledning til udendørs brug nedsætter risikoen for elektrisk stød.
- ▶ **Hvis det ikke kan undgås at anvende elværktøjet i fugtige omgivelser, skal du anvende et fejlstrømsrelæ.** Anvendelsen af et fejlstrømsrelæ nedsætter risikoen for et elektrisk stød.

Personlig sikkerhed

- ▶ **Det er vigtigt at være opmærksom, se, hvad man laver, og bruge maskinen fornuftigt. Anvend aldrig elværktøj, hvis du er træt eller påvirket af stoffer, alkohol eller medicin.** Et øjeblik uopmærksomhed under brugen af elværktøjet kan medføre alvorlige personskader.
- ▶ **Brug beskyttelsesudstyr, og hav altid beskyttelsesbriller på.** Brug af sikkerhedsudstyr som f.eks. støvmaske, skridsikkert fodtøj, beskyttelseshjelm eller høreværn afhængigt af elværktøjets type og anvendelse nedsætter risikoen for personskader.
- ▶ **Undgå utilsigtet igangsætning. Kontrollér, at elværktøjet er frakoblet, før du slutter det til strømforsyningen og/eller batteriet, tager det op eller transporterer det.** Undgå at bære elværktøjet med fingeren på afbryderen, og sørg for, at det ikke er tændt, når det slutes til nettet, da dette øger risikoen for personskader.
- ▶ **Fjern indstillingsværktøj eller skruenøgler, inden elværktøjet tændes.** Hvis et stykke værktøj eller en nøgle sidder i en roterende maskindel, er der risiko for personskader.
- ▶ **Undgå at arbejde i unormale kropstillinger. Sørg for at stå sikkert, mens der arbejdes, og kom ikke ud af balance.** Det er derved nemmere at kontrollere elværktøjet, hvis der skulle opstå uventede situationer.
- ▶ **Brug egnet arbejdstøj. Undgå løse beklædningsgenstande eller smykker. Hold hår, tøj og handsker væk fra dele, der bevæger sig.** Dele, der er i bevægelse, kan gribe fat i løstsiddende tøj, smykker eller langt hår.



- ▶ Hvis støvudsugnings- og opsamlingsudstyr kan monteres, er det vigtigt, at dette tilsluttes og benyttes korrekt. Ved at anvende en støvudsugning er det muligt at nedsætte risiciene som følge af støv.
- ▶ Man må ikke ignorere sikkerhedsreglerne for elværktøj, heller ikke selvom man er fortrolig med brugen af elværktøjet. Uagtsomhed kan medføre alvorlig tilskadekomst inden for få sekunder.

Anvendelse og pleje af elværktøjet

- ▶ Undgå at overbelaste maskinen. Brug altid en maskine, der er beregnet til det stykke arbejde, der skal udføres. Med det rigtige værktøj arbejder man bedst og mest sikkert inden for det angivne effektområde.
- ▶ Brug ikke elværktøj, hvis afbryderen er defekt. En maskine, der ikke kan startes og stoppes, er farlig og skal repareres.
- ▶ Træk stikket ud af stikkontakten, og/eller fjern batteriet fra maskinen, inden du foretager indstillinger på den, skifter tilbehør og dele eller lægger den til side. Disse sikkerhedsforanstaltninger forhindrer utilsigtet start af elværktøjet.
- ▶ Opbevar ubenyttede elværktøjer uden for børns rækkevidde. Lad aldrig personer, der ikke er fortrolige med maskinen eller ikke har gennemlæst sikkerhedsanvisningerne, benytte denne. Elværktøj er farligt, hvis det benyttes af ukyndige personer.
- ▶ Sørg for at pleje elværktøj omhyggeligt. Kontrollér, om bevægelige dele fungerer korrekt og ikke sidder fast, og om delene er brækket eller beskadiget, således at elværktøjets funktion påvirkes. Få beskadigede dele repareret, inden elværktøjet tages i brug. Mange uheld skyldes dårligt vedligeholdte elværktøjer.
- ▶ Sørg for, at skæreværktøjer er skarpe og rene. Omhyggeligt vedligeholdte skæreværktøjer med skarpe skærekanter sætter sig ikke så hurtigt fast og er nemmere at føre.
- ▶ Anvend elværktøj, tilbehør, indsatsværktøj osv. i overensstemmelse med disse anvisninger. Tag hensyn til arbejdsforholdene og det arbejde, der skal udføres. I tilfælde af anvendelse af maskinen til formål, som ligger uden for det fastsatte anvendelsesområde, kan der opstå farlige situationer.
- ▶ Sørg for, at greb og gribeblader er tørre, rene og fri for olie og fedt. Glatte greb og gribeblader gør betjeningen usikker, og det kan være svært at styre elværktøjet i uforudsete situationer.

Service

- ▶ Sørg for, at elværktøjet kun repareres af kvalificerede fagfolk, og at der altid benyttes originale reservedele. Dermed sikres størst mulig elværktøjssikkerhed.

2.1.2 Sikkerhedsanvisninger til hamre

Sikkerhedsanvisninger for alle opgaver

- ▶ Brug høreværn. Støjpåvirkningen kan medføre høretab.
- ▶ Brug de ekstrahåndgreb, som følger med maskinen. Hvis du mister kontrollen, kan det medføre personskader.
- ▶ Hold kun maskinen i de isolerede håndtag, når du udfører arbejder, hvor indsatsværktøjet kan ramme skjulte elledninger eller maskinens netkabel. Ved kontakt med en spændingsførende ledning kan også metalliske værktøjsdele sættes under spænding, hvilket kan medføre elektrisk stød.

2.1.3 Yderligere sikkerhedsanvisninger

Personlig sikkerhed

- ▶ Anvend kun maskinen i teknisk fejlfri tilstand.
- ▶ Foretag aldrig manipulationer eller ændringer på maskinen.
- ▶ Hold altid maskinen i de dertil beregnede håndgreb. Hold håndtagene tørre, rene og fri for olie og fedt.
- ▶ Brug også beskyttelseshandsker, når du skifter værktøj. Berøring af indsatsværktøjet kan medføre snitsår og forbrændinger.
- ▶ Hold pauser under arbejdet, og lav øvelser, så dine fingre får en bedre blodgennemstrømning. Ved længerevarende arbejde kan vibrationer medføre forstyrrelser af fingrenes, hændernes eller håndledenes blodkar og nervesystem.
- ▶ Maskinen er ikke beregnet til svagelige personer uden instruktion.
- ▶ Sørg for, at andre personer og ikke mindst børn holdes væk fra arbejdsområdet, når elværktøjet er i brug.
- ▶ Find ud af, hvilken fareklasse det støv, der opstår ved arbejdet, har, inden du går i gang med arbejdet. Anvend en industristøvsuger med en officielt tilladt beskyttelsesklassificering, som opfylder de lokale støvbeskyttelsesbestemmelser.
- ▶ Anvend så vidt muligt støvudsugning og en egnet mobil støvsuger. Støv fra materialer såsom blyholdig maling, visse træsorter, beton / murværk / natursten, som indeholder kvarts, og mineraler samt metal kan være sundhedsfarlige.



- ▶ Sørg for en god ventilation af arbejdspladsen, og brug om nødvendigt et åndedrætsværn, som egner sig til den pågældende støvtype. Berøring eller indånding af støv kan medføre allergiske reaktioner og/eller luftvejssygdomme hos brugeren eller personer, der opholder sig i nærheden. Bestemte støvtyper, f.eks. støv fra ege- og bøgetræ, er kræftfremkaldende, især i forbindelse med tilsætningsstoffer til træbehandling (kromat, træbeskyttelsesmidler). Asbestholdige materialer må kun håndteres af fagfolk.
- ▶ Overhold de nationale arbejdsmiljøkrav.

Elektrisk sikkerhed

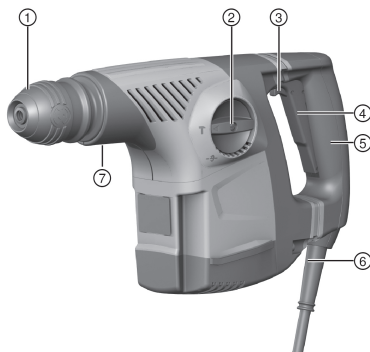
- ▶ Kontrollér før påbegyndelse af arbejdet arbejdsområdet for skjulte elektriske ledninger, gas- og vandrør, f.eks. med en metaldetektor. Udvendige metaldele på maskinen kan medføre elektrisk stød, hvis du ved en fejl kommer til at beskadige en elledning.
- ▶ Kontrollér maskinens tilslutningsledning regelmæssigt, og få den udskiftet, hvis den er beskadiget. Hvis tilslutningskablet til det elektriske værktøj er ødelagt, skal det udskiftes med en særlig og godkendt tilslutningsledning, der fås i kundeserviceafdelingen. Kontrollér jævnligt forlængerledningerne, og udskift dem, hvis de er beskadigede. Hvis el- eller forlængerledningen bliver beskadiget under arbejdet, må du ikke røre ved ledningen. Træk stikket ud af stikkontakten. Beskadigede netledninger og forlængerledninger medfører fare for at få elektrisk stød.

Omhyggelig omgang med og brug af elværktøj

- ▶ Sørg for at sikre emnet. Et emne, som fastholdes med spændeordninger eller skruestik, fastgjort mere sikkert, end hvis det holdes alene med hånden.
- ▶ Kontrollér, at værktøjet passer til maskinens værktøjsholder, og at det er låst korrekt fast i holderen.
- ▶ Sluk elværktøjet i tilfælde af strømsvigt, og træk netstikket ud af kontakten for at undgå utilsigtet start, når strømmen vender tilbage.

3 Beskrivelse

3.1 Produktoversigt



- ① Værktøjsholder TE-C eller TE-T
- ② Funktionsvælger
- ③ Afbryderspærre
- ④ Afbryder
- ⑤ Håndgreb
- ⑥ Netledning
- ⑦ Forreste gribeblade

3.2 Bestemmelsesmæssig anvendelse

Det beskrevne produkt er en elektrisk mejselhammer. Det er beregnet til lette mejselopgaver på murværk og til efterbearbejdning af beton.

- ▶ Maskinen må kun slutes til den netspænding og -frekvens, som er angivet på typeskiltet.

3.3 Active Vibration Reduction (AVR)

Dette produkt er forsynet med Active Vibration Reduction (AVR); et system, som reducerer vibrationsniveauet markant.

3.4 Leveringsomfang

Mejselhammer, brugsanvisning.



Andre systemprodukter, som er godkendt til dit produkt, finder du i **Hilti Store** eller på: **www.hilti.group**



4 Tekniske data

4.1 Mejselhammer

Ved drift på en generator eller transformator skal dennes udgangseffekt være mindst dobbelt så høj som det nominelle strømforbrug, der fremgår af maskinens typeskilt. Transformatorens eller generatorens driftsspænding skal til enhver tid ligge inden for +5 % og -15 % af maskinens nominelle spænding.

Angivelserne gælder for en nominel spænding på 230 V. Ved afvigende spændinger og landespecifikke udførelser kan angivelserne variere. Maskinens nominelle spænding og frekvens samt nominelle effekt og nominelle strøm fremgår af typeskiltet.

	TE 300-AVR
Vægt i henhold til EPTA-procedure 01	3,8 kg
Enkeltslagsenergi i overensstemmelse med EPTA-procedure 05/2009	3,3 J

4.2 Støjinformation og vibrationsværdier iht. EN 62841

Lydtryk- og vibrationsværdier i denne brugsanvisning er målt i henhold til en standardiseret målemetode og kan anvendes til sammenligning af forskellige elværktøjer. De kan også anvendes til en foreløbig vurdering af den eksponering, brugeren udsættes for.

De anførte data repræsenterer elværktøjets primære anvendelsesformål. Hvis elværktøjet imidlertid anvendes til andre formål, med andre indsatsværktøjer eller utilstrækkelig vedligeholdelse, kan dataene afvige. Dette kan forøge den eksponering, som brugeren udsættes for, i hele arbejdstiden markant.

For at opnå en præcis vurdering af den eksponering, som brugeren udsættes for, bør også den tid, hvor elværktøjet er slukket eller blot kører uden at blive anvendt, inddrages. Dette kan reducere den eksponering, som brugeren udsættes for, i hele arbejdstiden markant.

Fastlæg yderligere sikkerhedsforanstaltninger til beskyttelse af brugeren mod støj- og/eller vibrationspåvirkninger, f.eks. er det vigtigt at vedligeholde elværktøj og indsatsværktøj, at holde hænderne varme og at organisere arbejdsprocesserne.





Støjinformation

Målt lydeffektniveau (L_{WA})	100 dB(A)
Lydtrykniveau (L_{pA})	89 dB(A)
Usikkerhed (støjværdier) (K_{pA} og K_{WA})	3 dB(A)

Samlede vibrationsværdier

Mejsling i beton ($a_{h, Chetq}$)	11 m/s ²
Usikkerhed (samlede vibrationsværdier) (K)	1,5 m/s ²

5 Betjening

Indsætning/udtagning af indsatsværktøj  ADVARSEL Fare for personskader Værktøjet bliver varmt under brug og kan have skarpe kanter. ► Brug beskyttelseshandsker, når du skifter værktøj.	2
 Kontrollér værktøjet for skader og ujævn slitage før hver ibrugtagning, og udskift det om nødvendigt.  Anvend kun originalt fedt fra Hilti. Hvis der anvendes en fedttype, som ikke egner sig, kan det medføre skader på produktet.	
Afmontering/montering af værktøjsholder	3
Placering af mejsel ↻	4
 Mejslen kan indstilles i 12 forskellige positioner (i trin på 30°). Dette gør, at man med flad- og formmejsler altid kan arbejde i den korrekte arbejdsstilling.	
Låsning af mejsel T	
Mejsling T	5



<p>Påsætning af nåleadapter</p> <p> FORSIGTIG</p> <p>Fare for personskader Fare ved anvendelse af nåleadapteren med ikke-kompatible maskiner.</p> <ul style="list-style-type: none"> ▶ Anvend kun nåleadapteren sammen med TE 300-AVR. <hr/> <p> ADVARSEL</p> <p>Fare for personskader Fingre kan komme i klemme.</p> <ul style="list-style-type: none"> ▶ Brug beskyttelseshandsker til påsætning af nåleadapteren. 	6
<p>Aftagning af nåleadapter</p> <p> ADVARSEL</p> <p>Fare for personskader Værktøjet bliver varmt under brug og kan have skarpe kanter.</p> <ul style="list-style-type: none"> ▶ Brug beskyttelseshandsker, når du skifter værktøj. 	7
<p>Valg/justering af nåleføring</p> <p> ADVARSEL</p> <p>Fare for personskader Værktøjet bliver varmt under brug og kan have skarpe kanter.</p> <ul style="list-style-type: none"> ▶ Brug beskyttelseshandsker, når du skifter værktøj. <hr/> <p> Nåleføringen kan udskiftes og justeres. Rund eller oval til flader, kanter eller hjørner.</p>	8
<p>Udskiftning af nåleholder og nåle</p> <p> ADVARSEL</p> <p>Fare for personskader Værktøjet bliver varmt under brug og kan have skarpe kanter.</p> <ul style="list-style-type: none"> ▶ Brug beskyttelseshandsker, når du skifter værktøj. <hr/> <p> Fjederforspændingen adskiller nåleholderen fra låsen. Nålene kan udskiftes enkeltvis eller som enhed.</p>	9

6 Rengøring og vedligeholdelse

ADVARSEL

Fare på grund af elektrisk stød! Pleje og vedligeholdelse med isat netstik kan medføre alvorlige personskader og forbrændinger.

- ▶ Træk altid netstikket ud før alle pleje- og vedligeholdelsesarbejder!

Pleje

- Fjern forsigtigt fastsiddende snavs.
- Rengør forsigtigt ventilationsåbningerne med en tør børste.
- Rengør kun kabinettet med en let fugtet klud. Undlad at anvende silikoneholdige plejemidler, da de kan angribe plastdelene.

Vedligeholdelse

ADVARSEL

Fare for elektrisk stød! Fagmæssigt ukorrekte reparationer på elektriske dele kan medføre alvorlige personskader og forbrændinger.

- ▶ Reparationer på eldelene må kun udføres af en elektriker.
-
- Kontrollér regelmæssigt alle synlige dele for skader, og at betjeningselementerne fungerer fejlfrit.
 - Anvend ikke produktet i tilfælde af beskadigelse og/eller funktionsfejl. Få omgående udført reparation hos **Hilti Service**.
 - Monter alle beskyttelsesanordninger efter pleje- og vedligeholdelsesarbejder, og kontrollér dem for funktion.



i Anvend kun originale reservedele og forbrugsmaterialer af hensyn til en sikker drift. Reservedele, forbrugsmaterialer og tilbehør til dit produkt, som vi har godkendt, finder du i dit **Hilti Store** Center eller under: www.hilti.group.

7 Fejlsøgning

Ved fejl, som ikke fremgår af denne tabel, eller som du ikke selv kan afhjælpe, beder vi dig om at kontakte **Hilti** service.

Fejl	Mulig årsag	Løsning
Mejselhammeren starter ikke.	Elforsyningen er afbrudt.	▶ Tilslut en anden elektrisk maskine, og kontrollér dennes funktion.
Ingen slagfunktion.	Maskine for kold.	▶ Sæt mejselhammeren på underlaget, og lad den køre i tomgang. Gentag om nødvendigt proceduren, indtil slagmekanismen arbejder.
Mejselhammeren har ikke fuld ydelse.	Forlængerledning for lang og/eller med for lille tværsnit.	▶ Anvend en forlængerledning med godkendt længde og/eller med tilstrækkeligt tværsnit.
	Afbryderen er ikke trykket helt ind.	▶ Tryk afbryderen helt ind til anslag.
Mejslen kan ikke frigøres.	Borepatronen er ikke trukket helt tilbage.	▶ Træk værktøjslåsen tilbage indtil anslag, og tag værktøjet ud.

8 Bortskaffelse

Størstedelen af de materialer, som anvendes ved fremstillingen af **Hilti**-produkter, kan genvindes. Materialerne skal sorteres, før de kan genvindes. I mange lande modtager **Hilti** dine udtjente maskiner med henblik på genvinding. Spørg **Hilti** kundeservice eller din forhandler.



- ▶ Elværktøj, elektriske maskiner og batterier må ikke bortskaffes sammen med almindeligt husholdningsaffald!

9 Producentgaranti

- ▶ Hvis du har spørgsmål vedrørende garantibetingelserne, bedes du henvende dig til din lokale **Hilti**-partner.

Originalbruksanvisning

1 Anvisningar om bruksanvisning

1.1 Om denna bruksanvisning

- Läs noga igenom den här bruksanvisningen innan du använder verktyget. Det är en förutsättning för säkert arbete och problemfri hantering.
- Observera de säkerhets- och varningsanvisningar som du hittar i denna bruksanvisning och på produkten.
- Förvara alltid bruksanvisningen tillsammans med produkten och överlämna aldrig produkten till någon annan utan att bifoga den.

1.2 Teckenförklaring

1.2.1 Varningar

Varningarna är till för att varna för risker i samband med användning av produkten. Följande riskindikeringar används:



FARA

FARA !

- ▶ Anger överhängande risker som kan leda till svåra personskador eller dödsolycka.

VARNING

VARNING !

- ▶ Anger potentiella risker som kan leda till svåra personskador eller dödsfall.

FÖRSIKTIGHET

FÖRSIKTIGHET !

- ▶ Används för att uppmärksamma om en potentiell risksituation som kan leda till skador på person eller utrustning.

1.2.2 Symboler i bruksanvisningen

I den här bruksanvisningen används följande symboler:

	Observera bruksanvisningen
	Anmärkningar och annan praktisk information
	Hantering av återvinningsbara material
	Elverktyg och batterier får inte kastas i hushållssoporna

1.2.3 Symboler i bilderna

Följande symboler används i bilder:

	Dessa siffror hänvisar till motsvarande bild i början av bruksanvisningen.
	Numreringen återger ordningsföljden hos arbetsmomenten på bilden och kan skilja sig från arbetsmomenten i texten.
	På bilden Översikt används positionsnummer som hänvisar till siffrorna i teckenförklaringen i avsnittet Produktöversikt .
	Det här tecknet används när du bör vara särskilt uppmärksam vid hantering av produkten.

1.3 Produktberoende symboler

1.3.1 Symboler på produkten

Följande symboler kan förekomma på produkten:

	Mejsling
	Mejselpositionering
	Isolationsklass II (dubbelisolerad)
	Litiumjonbatteri
	Använd aldrig batteriet som slagverktyg.
	Låt inte batteriet falla ner på marken. Använd inte batterier som har utsatts för slag eller på annat sätt har skadats.

1.4 Produktinformation

HILTI-produkter är avsedda för professionella användare och får endast användas, underhållas och repareras av auktoriserad, utbildad personal. Personalen måste vara särskilt informerad om de risker som



finns. Produkten och dess tillbehör kan utgöra en risk om den används på ett felaktigt sätt av utbildad personal eller inte används enligt föreskrifterna.

Typbeteckning och serienummer anges på typskylten.

- ▶ Använd de serienummer som anges i följande tabell. Du behöver produktuppgifterna när du kontaktar vår återförsäljare eller serviceverkstad.

Produktdetaljer

Mejselhammare	TE 300-AVR
Generation	01
Serienr	

1.5 Försäkran om överensstämmelse

Vi försäkras på eget ansvar att den produkt som beskrivs här överensstämmer med tillämpliga direktiv och standarder. En bild på försäkran om överensstämmelse hittar du i slutet av dokumentationen.

Den tekniska dokumentationen finns sparad här:

Hilti Entwicklungsgesellschaft mbH | Zulassung Geräte | Hiltistraße 6 | 86916 Kaufering, Tyskland

2 Säkerhet

2.1 Säkerhetsföreskrifter

Säkerhetsföreskrifterna i följande kapitel innehåller alla allmänna säkerhetsföreskrifter för elverktyg enligt gällande standarder. Därför kan det finnas anvisningar som inte är tillämpliga för alla verktyg.

2.1.1 Allmänna säkerhetsföreskrifter för elverktyg

⚠ VARNING Läs noga igenom alla säkerhetsföreskrifter, anvisningar, utbildningar och tekniska data som medföljer detta elverktyg. Om nedanstående anvisningar inte följs, finns risk för elektriska stötar, brand och/eller svåra skador.

Förvara alla säkerhetsföreskrifter och anvisningarna på ett säkert ställe för framtida användning.

Begreppet "elverktyg" som används i säkerhetsföreskrifterna avser nätdrivna elverktyg (med nätkabel) och batteridrivna elverktyg (sladdlösa).

Säker arbetsmiljö

- ▶ **Håll arbetsområdet rent och väl belyst.** Oordning eller bristfällig belysning på arbetsplatsen kan leda till olyckor.
- ▶ **Arbeta inte med elverktyget i omgivningarna med explosionsrisk där det finns brännbara vätskor, gaser eller damm.** Elverktyg alstrar gnistor som kan antända dammet eller gaserna.
- ▶ **Håll barn och obehöriga personer på betryggande avstånd under arbetet med elverktyget.** Om du störs av obehöriga personer kan du förlora kontrollen över verktyget.

Elsäkerhet

- ▶ **Elverktygets elkontakt måste passa till vägguttaget. Elkontakten får absolut inte ändras. Använd inte adapterkontakter tillsammans med skyddsjordade elverktyg.** Originalkontakter och lämpliga vägguttag minskar risken för elstöt.
- ▶ **Undvik kroppskontakt med jordade ytor som rör, värmeelement, spisar och kylskåp.** Det finns en större risk för elstöt om din kropp är jordad.
- ▶ **Skydda elverktyget från regn och väta.** Tränger vatten in i ett elverktyg ökar risken för elstöt.
- ▶ **Använd inte anslutningskabeln på ett felaktigt sätt, t.ex. genom att bära eller hänga upp elverktyget i den eller dra i den för att lossa elkontakten ur vägguttaget. Håll anslutningskabeln på avstånd från värmekällor, olja, vassa kanter och rörliga delar.** Skadade eller tilltrasslade anslutningskablar ökar risken för elstöt.
- ▶ **När du arbetar med ett elverktyg utomhus, använd endast förlängningskablar som är avsedda för utomhusbruk.** Genom att använda en lämplig förlängningskabel för utomhusbruk minskar du risken för elstöt.
- ▶ **Om det är alldeles nödvändigt att använda verktyget i fuktig miljö ska du använda en jordfelsbrytare.** Användning av jordfelsbrytare minskar risken för elstöt.

Personsäkerhet

- ▶ **Var uppmärksam, ha uppsikt över vad du gör och använd elverktyget med förnuft. Använd aldrig elverktyg om du är trött eller påverkad av droger, alkohol eller medicin.** En kort sekund av bristande uppmärksamhet när du arbetar med ett elverktyg kan leda till att du skadar dig själv eller någon annan svårt.



- ▶ **Bär alltid personlig skyddsutrustning och skyddsglasögon.** Genom att använda personlig skyddsutrustning som t.ex. dammskyddsmask, halkfria säkerhetsskor, hjälm eller hörselskydd, beroende på vilket elverktyg du använder och till vad, minskar du risken för kroppsskada.
- ▶ **Undvik oavsiktlig igångsättning. Se till att elverktyget är fränkopplat innan du ansluter det till nätströmmen och/eller batteriet, tar upp det eller bär det.** Om du bär elverktyget med fingret på strömbrytaren eller ansluter ett tillkopplat verktyg till nätströmmen kan en olycka inträffa.
- ▶ **Ta bort alla inställningsverktyg och skruvnycklar innan du kopplar in verktyget.** Ett verktyg eller en nyckel i en roterande komponent kan leda till skador.
- ▶ **Undvik en onormal kroppshållning. Se till att du står stadigt och håller balansen.** Då kan du lättare kontrollera elverktyget i oväntade situationer.
- ▶ **Bär lämpliga kläder. Bär inte löst hängande kläder eller smycken. Håll håret, kläderna och handskarna på avstånd från rörliga delar.** Löst hängande kläder, smycken och långt hår kan dras in av roterande delar.
- ▶ **När du använder elverktyg med anordningar för uppsugning och uppsamling av damm, bör du kontrollera att dessa anordningar är rätt monterade och används korrekt.** Används en dammsugare kan faror som orsakas av damm minskas.
- ▶ **Invagga dig inte i falsk säkerhet och strunta inte säkerhetsreglerna för elverktyg även om du har stor vana vid att arbeta med elverktyget.** Oförsiktig hantering kan leda till allvarliga skador inom bråkdelar av en sekund.

Användning och hantering av elverktyg

- ▶ **Överbelasta inte verktyget. Använd elverktyg som är avsedda för det aktuella arbetet.** Med ett lämpligt elverktyg kan du arbeta bättre och säkrare inom angivet effektområde.
- ▶ **Använd aldrig elverktyget om strömbrytaren är defekt.** Ett elverktyg som inte kan kopplas in eller ur är farligt och måste repareras.
- ▶ **Dra ut elkontakten ur uttaget och/eller ta i förekommande fall bort det löstagbara batteriet innan du gör inställningar, byter tillbehör eller lägger ifrån dig verktyget.** Denna skyddsåtgärd förhindrar att du eller någon annan råkar sätta igång elverktyget av misstag.
- ▶ **Förvara elverktyg oåtkomligt för barn. Verktyget får inte användas av personer som inte är vana eller inte har läst dessa anvisningar.** Elverktyg är farliga om de används av oerfarna personer.
- ▶ **Underhåll elverktygen och tillbehören noggrant. Kontrollera att rörliga komponenter fungerar felfritt och inte kärvar och att komponenter inte har brustit eller skadats så att elverktygets funktion påverkas negativt. Se till att skadade delar repareras innan verktyget används igen.** Många olyckor orsakas av dåligt skötta elverktyg.
- ▶ **Håll insatsverktygen skarpa och rena.** Omsorgsfullt skötta insatsverktyg med skarpa eggar kommer inte så lätt i kläm och går lättare att styra.
- ▶ **Använd elverktyg, tillbehör, insatsverktyg osv. enligt dessa anvisningar. Ta hänsyn till arbetsvillkoren och arbetsmomenten.** Används elverktyget på icke ändamålsenligt sätt kan farliga situationer uppstå.
- ▶ **Se till att handtaget och greppytorna är torra, rena och fria från olja och fett.** Med hala handtag och gripytor går det inte att hantera och kontrollera elverktyget säkert i oväntade situationer.

Service

- ▶ **Låt endast kvalificerad fackpersonal reparera elverktyget och använd då endast originalreservdelar.** Detta garanterar att elverktygets säkerhet upprätthålls.

2.1.2 Säkerhetsföreskrifter för hammare

Säkerhetsanvisningar för alla arbeten

- ▶ **Bär hörselskydd.** Buller kan leda till hörselskador.
- ▶ **Använd de extrahandtag som levereras tillsammans med verktyget.** Tappar du kontrollen över verktyget kan det leda till skador.
- ▶ **Håll i verktygets isolerade greppytor vid arbeten där du riskerar att träffa dolda elkablar eller den egna nätkabeln.** Vid kontakt med en spänningssatt ledning kan metalldelar på verktyget spänningssättas och ge dig en stöt.

2.1.3 Extra säkerhetsföreskrifter

Personsäkerhet

- ▶ Använd verktyget bara om det är fullt funktionsdugligt.
- ▶ Manipulera eller ändra aldrig något på verktyget.
- ▶ Håll alltid fast verktyget i de avsedda handtagen. Se till att handtaget är torrt, rent och fritt från olja och fett.



- ▶ Använd skyddshandskar även vid byte av insatsverktyg. Det finns risk för skär- och brännskador vid beröring av nyss använda insatsverktyg.
- ▶ Gör pauser i arbetet och utför fingerövnningar som ökar blodgenomströmningen i fingrarna. Vid långvarigt, ihållande arbete kan vibrationerna ge besvär i blodkärl och nerver i fingrarna, händerna och handlederna.
- ▶ Verktyget är inte avsett att användas av personer som saknar förmåga eller nödvändig kunskap.
- ▶ Håll barn och obehöriga personer på betryggande avstånd under arbetet med elverktyget.
- ▶ Ta bort de dammpartiklar som har uppstått innan arbetet i riskklassen startas. Använd en byggdammsugare med en standardskyddsklassificering som motsvarar de lokala dammskyddsbestämmelserna.
- ▶ Använd om möjligt dammsugning med en lämplig dammsugare. Damm från material med blyhaltig färg, vissa träslag, betong, tegel, sten som innehåller kvarts, mineraler och metall kan vara hälsovådliga.
- ▶ Se till att arbetsplatsen har god ventilation, och använd vid behov en andningsmask som är avsedd för damm av det aktuella slaget. Beröring eller inandning av damm kan orsaka allergiska reaktioner och/eller sjukdomar i andningsvägarna hos användaren eller hos personer som befinner sig i närheten. Vissa slags damm, till exempel från ek eller bok, anses vara cancerframkallande, särskilt i kombination med tillsatssämnen för behandling av trä (kromat, träskyddsmedel). Asbesthaltigt material får bara hanteras av särskilt utbildad personal.
- ▶ Observera de nationella arbetsskyddsföreskrifterna.

Elektrisk säkerhet

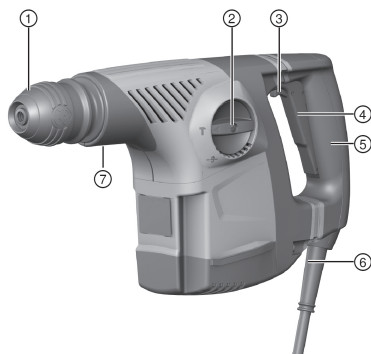
- ▶ Undersök om det finns dolda el-, gas- och vattenledningar inom arbetsområdet innan du påbörjar arbetet. Utanpåliggande metalldelar på verktyget kan orsaka elstötar om du oavsiktligt råkar skada en elledning.
- ▶ Kontrollera verktygets anslutningskabel regelbundet och låt en behörig fackman byta ut den om den är skadad. Om elverktygets anslutningskabel är skadad måste den bytas ut mot en för ändamålet avsedd och godkänd anslutningskabel som kan beställas via kundtjänst. Kontrollera förlängningskablarna regelbundet och byt ut dem om de är skadade. Rör inte vid nät- eller förlängningskabeln om den skadas under arbetet. Dra ut elkontakten ur uttaget. Skadade kablar och förlängningskablar utgör en risk för elstötar.

Omsorgsfull hantering och användning av elverktyg

- ▶ Spänn fast materialet ordentligt. Arbetsstycken som hålls på plats med fastspänningsanordningar eller i skruvstäd sitter säkrare än om de bara hålls fast för hand.
- ▶ Se till att insatsverktygens hållare passar till verktygets fastsättningssystem och att de sitter fast ordentligt i chucken.
- ▶ Om strömmen går, stäng av elverktyget och dra ur kontakten så att det inte råkar gå igång när strömmen kommer tillbaka.

3 Beskrivning

3.1 Produktöversikt



- ① Chuck TE-C eller TE-T
- ② Funktionsväljare
- ③ Strömbrytarspär
- ④ Strömbrytare
- ⑤ Handtag
- ⑥ Kabel
- ⑦ Främre greppyta

3.2 Avsedd användning

Den beskrivna produkten är en eldriven mejselhammare. Den är avsedd för lättare mejslingsarbeten i tegel och efterarbeten i betong.



- Använd bara maskinen ansluten till huvudnät med spänning och frekvens som stämmer överens med uppgifterna på maskinens typskylt.

3.3 Active Vibration Reduction (AVR)

Den här produkten är utrustad med ett Active Vibration Reduction (AVR)-system som minskar vibrationerna avsevärt.

3.4 Leveransinnehåll

Mejselhammare, bruksanvisning.



Dessutom finns fler systemprodukter för din produkt både i närmaste **Hilti Store** och på nätet: www.hilti.group

4 Teknisk information

4.1 Mejselhammare

Om enheten drivs via en generator eller transformator måste denna ha en uteffekt som är minst dubbelt så hög som den märkeffekt som finns angiven på enhetens typskylt. Transformatorns eller generatorns driftspänning måste alltid ligga inom +5 % och -15 % av enhetens märkspänning.

Uppgifterna gäller för en märkspänning på 230 V. De kan variera med avvikande spänningar och lands-specifika utföranden. Märkspänningen och frekvensen samt märkeffekten resp. märkströmmen framgår av typskylten.

	TE 300-AVR
Vikt enligt EPTA Procedure 01	3,8 kg
Enkelslagsenergi enligt EPTA-direktivet 05/2009	3,3 J

4.2 Bullerinformation och vibrationsvärden enligt EN 62841

De ljudtrycks- och vibrationsvärden som anges i anvisningarna har uppmätts med en standardiserad mätmetod och kan användas för att jämföra olika elverktyg med varandra. De kan också användas för att göra en preliminär uppskattning av exponeringarna.

De angivna värdena representerar elverktygets huvudsakliga användning. När elverktyget begagnas inom andra områden, med andra insatsverktyg eller med otillräckligt underhåll, kan mätning ge avvikande värden. Det innebär att exponeringen under den totala arbetstiden kan ökas betydligt.

För att uppskattningen av exponeringarna ska bli exakt bör man också räkna in de tider då elverktyget är avstängt eller då det är påslaget men inte används. Det kan betydligt minska exponeringen under den totala arbetstiden.

Vidta även andra säkerhetsåtgärder för att skydda användaren mot effekterna av buller och vibrationer, exempelvis: underhåll av elverktyg och insatsverktyg, möjlighet att hålla händerna varma, välorganiserade arbetsförlopp.

Bullerinformation

Uppmätt ljudeffektnivå (L_{WA})	100 dB(A)
Ljudtrycksnivå (L_{pA})	89 dB(A)
Osäkerhet (ljudvärde) (K_{pA} och K_{WA})	3 dB(A)

Sammanlagt vibrationsvärde

Mejsling i betong ($a_{h, Cheq}$)	11 m/s ²
Osäkerhet (sammanlagt vibrationsvärde) (K)	1,5 m/s ²



5 Användning

<p>Skifta insatsverktyg</p> <p> VARNING</p> <p>Risk för personskada Verktøget blir varmt när det används och kan ha vassa kanter.</p> <ul style="list-style-type: none"> ▶ Använd skyddshandskar vid verktygsbyte. <hr/> <p> Kontrollera alltid att verktyget inte uppvisa skador eller olikformigt slitage innan du använder det och byt det vid behov.</p> <p> Använd endast originalfett från Hilti. Användning av olämpligt fett kan orsaka skador på produkten.</p>	2
<p>Demontera/montera chuck</p>	3
<p>Mejselpositionering </p> <p> Mejseln kan låsas fast i 12 olika lägen (i steg om 30°). Därigenom kan man alltid hitta en optimal arbetsställning vid arbete med flat- eller formmejsel.</p>	4
<p>Låsa mejsel </p>	
<p>Mejsling </p>	5
<p>Sätta fast nåladaptern</p> <p> FÖRSIKTIGHET</p> <p>Risk för personskada Fara om nåladaptern används med verktyg som inte är kompatibla.</p> <ul style="list-style-type: none"> ▶ Använd nåladaptern endast i kombination med TE 300-AVR. <hr/> <p> VARNING</p> <p>Risk för personskada Det finns risk för att klämma fingrarna.</p> <ul style="list-style-type: none"> ▶ Använd skyddshandskar när du sätter fast nåladaptern. 	6
<p>Ta av nåladaptern</p> <p> VARNING</p> <p>Risk för personskada Verktøget blir varmt när det används och kan ha vassa kanter.</p> <ul style="list-style-type: none"> ▶ Använd skyddshandskar vid verktygsbyte. 	7
<p>Välja/justera nålstyrningen</p> <p> VARNING</p> <p>Risk för personskada Verktøget blir varmt när det används och kan ha vassa kanter.</p> <ul style="list-style-type: none"> ▶ Använd skyddshandskar vid verktygsbyte. <hr/> <p> Nålstyrningen kan bytas ut eller justeras. Rund eller oval för ytor, kanter och hörn.</p>	8
<p>Byta nålbur och nålar</p> <p> VARNING</p> <p>Risk för personskada Verktøget blir varmt när det används och kan ha vassa kanter.</p> <ul style="list-style-type: none"> ▶ Använd skyddshandskar vid verktygsbyte. <hr/> <p> Fjäderspänningen lossar nålhållaren från fästet. Nålarna kan bytas ut separat eller som ett helt paket.</p>	9

6 Skötsel och underhåll

<p> VARNING</p> <p>Risk för elstötar! Vid skötsel och underhåll finns risk för svåra person- och brännskador om elkontakten inte dras ur.</p> <ul style="list-style-type: none"> ▶ Dra alltid ur elkontakten före skötsel- och underhållsarbete.



Skötsel

- Ta försiktigt bort smuts som fastnat på laddaren.
- Rengör ventilationsspringorna försiktigt med en torr borste.
- Rengör höljet med en lätt fuktad trasa. Använd inte rengöringsmedel med silikon, eftersom det kan skada plastdelarna.

Underhåll



VARNING

Risk för elstö! Felaktigt utförda reparationer på elektriska delar kan leda till svåra skador och brännskador.

- ▶ Reparationer på de elektriska delarna får endast utföras av behörig fackman.
- Kontrollera regelbundet att inga synliga delar har skadats och att alla reglage fungerar som de ska.
- Använd inte produkten om den uppvisar skador eller funktionsstörningar. Skicka den direkt till **Hilti Service** för reparation.
- Efter att skötsel- och underhållsarbete utförts ska alla skyddsanordningar alltid monteras och kontrolleras.



Använd endast originalreservdelar och förbrukningsmaterial för säker drift. Godkända reservdelar, förbrukningsmaterial och tillbehör till din produkt från oss hittar du i närmaste **Hilti Store** eller på: www.hilti.group.

7 Felsökning

Kontakta **Hilti Service** om det uppstår ett fel som inte finns med i den här tabellen eller som du inte lyckas åtgärda på egen hand.

Fel	Möjlig orsak	Lösning
Mejselhammaren startar inte.	Strömförsörjningen är bruten.	▶ Koppla in ett annat elverktyg och se om det fungerar.
Inget slag.	Verktyget är för kallt.	▶ Sätt mejselhammaren på underlaget och kör den på tomgång. Upprepa detta om så krävs, tills slagmekanismen kommer igång.
Mejselhammaren har inte full effekt.	Förlängningskabeln är för lång och/eller har för liten area.	▶ Använd en förlängningskabel med tillåten längd och med tillräcklig area.
	Strömbrytaren är inte helt intryckt.	▶ Tryck på strömbrytaren tills den är helt intryckt.
Det går inte att lossa mejseln.	Chucken har inte dragits tillbaka helt.	▶ Dra chuckhylsan tillbaka till anslag och ta ut verktyget.

8 Avfallshantering

Hilti-verktyg är till stor del tillverkade av återvinningsbara material. En förutsättning för återvinning är att materialen separeras på rätt sätt. I många länder kan du lämna in ditt uttjänta verktyg så att **Hilti** tar hand om det. Hör efter med **Hiltis** kundtjänst eller din kontaktperson.



- ▶ Kasta inte elverktyg, elektronisk apparatur och batterier i hushållssoporna.

9 Tillverkargaranti

- ▶ Vänd dig till din lokala **Hilti**-representant om du har frågor om garantivillkoren.



Original bruksanvisning

1 Informasjon om bruksanvisningen

1.1 Om denne bruksanvisningen

- Det er viktig at bruksanvisningen leses før produktet brukes for første gang. Dette er en forutsetning for sikkerhet under arbeidet og problemfri bruk.
- Følg sikkerhetsanvisningene og advarslene i denne bruksanvisningen og på produktet.
- Oppbevar alltid bruksanvisningen sammen med produktet, og sørg for at bruksanvisningen alltid følger med hvis produktet overtas av andre personer.

1.2 Symbolforklaring

1.2.1 Farehenvvisninger

Farehenvvisninger advarer mot farer under håndtering av produktet. Følgende signalord brukes:



FARE

FARE !

- ▶ For en umiddelbart truende fare som kan føre til alvorlige personskader eller død.



ADVARSEL

ADVARSEL !

- ▶ Varsler en mulig fare som kan føre til alvorlige personskader eller død.



FORSIKTIG

FORSIKTIG !

- ▶ Varsler om en mulig farlig situasjon som kan føre til personskade eller materiell skade.

1.2.2 Symboler i bruksanvisningen

Følgende symboler benyttes i denne bruksanvisningen:

	Følg bruksanvisningen
	Anvisninger om bruk og annen nyttig informasjon
	Håndtering av resirkulerbare materialer
	Ikke kast elektriske apparater eller batterier i husholdningsavfallet

1.2.3 Symboler i illustrasjoner

Følgende symboler brukes i illustrasjonene:

	Disse tallene viser til illustrasjonen i begynnelsen av denne bruksanvisningen.
	Nummereringen angir rekkefølgen for arbeidstrinnene på bildet og kan avvike fra arbeidstrinnene i teksten.
	Posisjonsnumrene brukes i illustrasjonen Oversikt og henviser til numrene på teksten i avsnittet Produktoversikt .
	Dette symbolet betyr at håndtering av produktet krever stor grad av oppmerksomhet.

1.3 Produktavhengige symboler

1.3.1 Symboler på produktet

Følgende symboler kan brukes på produktet:

	Meisling
--	----------



	Plassere meiselen
	Beskyttelsesklasse II (dobbelisolert)
Li-Ion	Li-ion-batteri
	Bruk aldri batteriet som slagverktøy.
	Ikke mist ned batteriet. Ikke bruk et batteri som har vært utsatt for støt eller er skadet på annen måte.

1.4 Produktinformasjon

HILTI-produkter er laget for profesjonell bruk og må kun brukes, vedlikeholdes og repareres av kyndig personale. Dette personalet må informeres om eventuelle farer som kan oppstå. Produktet og tilleggsutstyret kan utgjøre en fare hvis det betjenes av ukvalifisert personale eller det benyttes feil.

Typebetegnelse og serienummer står på typeskiltet.

- ▶ Skriv inn serienummeret i tabellen nedenfor. Du trenger produktspesifikasjonene ved henvendelser til Hiltis representant eller servicesenter.

Produktspesifikasjoner

Meiselhammer	TE 300-AVR
Generasjon	01
Serienummer	

1.5 Samsvarserklæring

Vi erklærer herved at produktet som er beskrevet her, overholder gjeldende normer og direktiver. Du finner et bilde av samsvarserklæringen på slutten av denne dokumentasjonen.

Den tekniske dokumentasjonen er lagret her:

Hilti Entwicklungsgesellschaft mbH | Zulassung Geräte | Hiltistraße 6 | 86916 Kaufering, DE

2 Sikkerhet

2.1 Sikkerhetsregler

Sikkerhetsanvisningene i etterfølgende kapittel omfatter alle generelle sikkerhetsanvisninger for elektroverktøy som ifølge gjeldende normer skal tas med i bruksanvisningen. Det kan også omfatte anvisninger som ikke er relevante for denne maskinen.

2.1.1 Generelle sikkerhetsregler for elektroverktøy

⚠ ADVARSEL Les alle sikkerhetsanvisninger, instruksjoner, illustrasjoner og tekniske data som elektroverktøyet er utstyrt med. Manglende overholdelse av anvisningene nedenfor kan medføre elektrisk støt, brann og/eller alvorlige personskader.

Overhold alle sikkerhetsanvisninger og instruksjoner i hele bruksperioden.

Begrepet "elektroverktøy" som er brukt i sikkerhetsanvisningene, viser til nettdrevne elektroverktøy (med nettkabel) eller til batteridrevne elektroverktøy (uten nettkabel).

Sikkerhet på arbeidsplassen

- ▶ **Hold arbeidsområdet rent og godt opplyst.** Rotete eller dårlig belyste arbeidsområder kan føre til ulykker.
- ▶ **Bruk ikke elektroverktøyet i eksplosjonsfarlige omgivelser hvor det befinner seg brennbare flytende stoffer, gasser eller støv.** Elektroverktøy lager gnister som kan antenne støv eller damp.
- ▶ **Hold barn og andre personer på sikker avstand mens elektroverktøyet brukes.** Hvis du blir forstyrret under arbeidet, kan du miste kontrollen over verktøyet.

Elektrisk sikkerhet

- ▶ **Elektroverktøyets støpsel må passe i stikkontakten. Støpselet må ikke forandres på noen som helst måte. Bruk ikke adapterkontakt på jordete elektroverktøy.** Uendrede støpsler og egnede stikkontakter minsker risikoen for elektrisk støt.
- ▶ **Unngå kroppskontakt med jordete overflater som rør, radiatorer, komfyrer eller kjøleskap.** Risikoen for elektriske støt er høyere når kroppen er jordet.



- ▶ **Hold elektroverktøyet unna regn og fuktighet.** Risikoen for elektrisk støt øker ved inntrenging av vann i et elektroverktøy.
- ▶ **Bruk ikke ledningen til å bære elektroverktøyet, henge det opp eller til å dra støpselet ut av stikkkontakten. Hold ledningen unna varme, olje, skarpe kanter og deler som beveger seg.** Skadde eller sammenviklede ledninger øker risikoen for elektriske støt.
- ▶ **Bruk kun skjøteledninger som også er godkjent for utendørs bruk når du arbeider med et elektroverktøy utendørs.** Bruk av skjøteledning som er egnet til utendørs bruk, minsker risikoen for elektrisk støt.
- ▶ **Må elektroverktøyet brukes i fuktige omgivelser, er det nødvendig å bruke en jordfeilbryter.** Bruk av en jordfeilbryter reduserer risikoen for elektrisk støt.

Personikkerhet

- ▶ **Vær oppmerksom, pass på hva du gjør, og gå fornuftig fram under arbeidet med et elektroverktøy. Ikke bruk elektroverktøy når du er trøtt eller påvirket av narkotika, alkohol eller medikamenter.** Et øyeblikks uoppmerksomhet ved bruk av elektroverktøyet kan være nok til å forårsake alvorlige personskader.
- ▶ **Bruk alltid personlig verneutstyr og vernebriller.** Bruk av personlig verneutstyr som støvmaske, sklislire vernesko, hjelm eller hørselsvern – avhengig av type og bruk av elektroverktøyet – reduserer risikoen for skader.
- ▶ **Unngå utilsiktet start. Forsikre deg om at elektroverktøyet er slått av før du setter i stikkkontakten eller batteriet og før du løfter eller flytter elektroverktøyet.** Hvis du holder fingeren på bryteren når du bærer elektroverktøyet, eller kobler elektroverktøyet til strøm i innkoblet tilstand, kan dette føre til uhell.
- ▶ **Fjern justeringsverktøy og skrunøkkel før du slår på elektroverktøyet.** Et verktøy eller en nøkkel som befinner seg i en roterende maskindel, kan føre til skader.
- ▶ **Unngå uhensiktsmessige arbeidsposisjoner. Sørg for å stå stødig og i balanse.** Dermed kan du kontrollere elektroverktøyet bedre i uventede situasjoner.
- ▶ **Bruk egnede klær. Ikke bruk vide klær eller smykker. Hold hår, tøy og hansker unna deler som beveger seg.** Løstsittende tøy, smykker eller langt hår kan komme inn i deler som beveger seg.
- ▶ **Hvis det er montert støvavsugs- og oppsamlingsinnretninger, må det kontrolleres at disse er koblet til og blir brukt på riktig måte.** Bruk av støvavsug kan redusere færemomentene i forbindelse med støv.
- ▶ **Ikke føl deg for trygg og ikke bryt sikkerhetsreglene for elektroverktøy, heller ikke når du etter lang tids bruk er blitt fortrolig med elektroverktøyet.** Et øyeblikks uaktsomhet kan føre til alvorlige personskader.

Bruk og behandling av elektroverktøyet

- ▶ **Ikke overbelast verktøyet. Bruk et elektroverktøy som er beregnet til den type arbeid du vil utføre.** Med et passende elektroverktøy arbeider du bedre og sikrere i det angitte effektområdet.
- ▶ **Ikke bruk elektroverktøy med defekt bryter.** Et elektroverktøy som ikke lenger kan slås av eller på, er farlig og må repareres.
- ▶ **Dra ut støpselet fra stikkkontakten og/eller ta ut et uttakbart batteri før du foretar maskininnstillinger, bytter tilleggsutstyr eller legger bort verktøyet.** Disse tiltakene forhindrer utilsiktet start av elektroverktøyet.
- ▶ **Oppbevar elektroverktøy som ikke brukes, utenfor barns rekkevidde. La ikke personer som ikke er fortrolige med verktøyet eller ikke har lest disse instruksjonene, bruke verktøyet.** Elektroverktøy er farlige når de brukes av uerfarne personer.
- ▶ **Sørg for grundig stell og vedlikehold av elektroverktøyet med tilbehør. Kontroller at bevegelige deler på elektroverktøyet fungerer feilfritt og ikke klemmes fast, og at ingen deler er brukt eller skadet, slik at dette innvirker på elektroverktøyets funksjon. La skadde deler repareres før elektroverktøyet brukes.** Mange ulykker er et resultat av dårlig vedlikeholdte elektroverktøy.
- ▶ **Hold skjæreverktøy skarpe og rene.** Godt vedlikeholdte skjæreverktøy med skarpe skjærekanten blir sjeldnere fastklemt og er lettere å styre.
- ▶ **Bruk elektroverktøy, tilbehør, arbeidsverktøy osv. i overensstemmelse med denne anvisningen. Ta hensyn til arbeidsforholdene og arbeidet som skal utføres.** Bruk av elektroverktøy til andre formål enn det som er angitt, kan føre til farlige situasjoner.
- ▶ **Hold håndtak og gripeflater tørre, rene og frie for olje og fett.** Glatte håndtak og gripeflater gir ikke sikker betjening og kontroll av elektroverktøyet i uforutsette situasjoner.

Service

- ▶ **Elektroverktøyet må kun repareres av kvalifisert fagpersonale og kun med originale reservedeler.** Slik opprettholdes elektroverktøyets sikkerhet.



2.1.2 Sikkerhetsanvisninger for borhammere

Sikkerhetsanvisninger for alt arbeid

- ▶ **Bruk hørselsvern.** Påvirkning av støy kan føre til hørselstap.
- ▶ **Bruk håndtakene som leveres med maskinen.** Tap av kontroll kan føre til skader.
- ▶ **Hold maskinen i de isolerte håndtaksflatene når du utfører arbeid der verktøysbits kan komme i kontakt med skjulte strømledninger.** Kontakt med en spenningsførende ledning kan også sette maskinens metalldele under spenning og føre til elektrisk støt.

2.1.3 Ekstra sikkerhetsanvisninger

Personsikkerhet

- ▶ Bruk bare maskinen i teknisk feilfri stand.
- ▶ Ikke foreta modifiseringer eller endringer på maskinen.
- ▶ Hold alltid maskinen fast i håndtakene. Hold håndtakene tørre, rene og fri for olje og fett.
- ▶ Bruk vernehansker også ved skifte av verktøy. Berøring av innsatsverktøyet kan føre til kuttskader og forbrenninger.
- ▶ Ta pauser i arbeidet og gjør øvelser for å sikre bedre blodsirkulasjon i fingrene. Ved langvarig arbeid kan det oppstå skader på blodkar eller nervesystemet i fingrer, hender eller håndledd.
- ▶ Maskinen er ikke beregnet for svake personer uten opplæring.
- ▶ Hold barn og andre personer på sikker avstand mens elektroverktøyet brukes.
- ▶ Før arbeidet påbegynnes, må du bringe på det rene hvilken fareklasse støvmaterialet som oppstår, tilhører. Bruk en anleggsstøvsuger med offisiell beskyttelsesklassifisering sammen med maskinen. Maskinen må oppfylle lokale støvbeskyttelseskrav.
- ▶ Bruk hvis mulig støvavsug og en egnet mobil støvsuger. Støv fra materialer som blyholdig maling, enkelte tresorter, betong/mur/stein som inneholder kvarts, mineraler og metaller kan være helseskadelig.
- ▶ Sørg for god ventilasjon på arbeidsplassen, og bruk eventuelt åndedrettsvern tilpasset den aktuelle typen støv. Berøring eller innånding av slike typer støv kan fremkalle allergiske reaksjoner og/eller luftveissykdommer hos brukeren og andre personer som oppholder seg i nærheten. Bestemte typer støv som eikestøv eller bøkestøv regnes som kreftfremkallende, særlig i forbindelse med stoffer for trebehandling (kromat, trepleiemidler). Asbestholdige materialer skal kun håndteres av kvalifisert personell.
- ▶ Følg nasjonale forskrifter for arbeidssikkerhet.

Elektrisk sikkerhet

- ▶ Kontroller før arbeidet påbegynnes at det ikke finnes skjulte strømledninger, gass- eller vannrør i arbeidsområdet. Utvendige metalldele på maskinen kan forårsake elektrisk støt hvis du utilsiktet skulle skade en strømledning.
- ▶ Kontroller maskinens tilførselsledning regelmessig, og sørg for at den blir skiftet av fagfolk hvis den blir skadd. Hvis elektroverktøyet ledning er skadd, må den skiftes ut med en godkjent, spesielt utformet ledning som kan skaffes via kundeservice. Kontroller skjøteledninger regelmessig, og skift dem ut hvis de blir skadde. Ikke ta på ledningen hvis den skades under arbeid. Koble fra ledningen. Skader på ledninger og skjøteledninger innebærer fare for elektrisk støt.

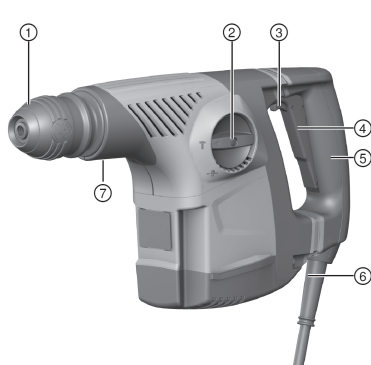
Forsiktig behandling og bruk av elektroverktøy

- ▶ Sikre emnet. Bruk tvinger eller skrustikker til å holde fast arbeidsemnet. Da sitter emnet bedre fast enn hvis du holder det med hånden.
- ▶ Sørg for at verktøyet passer til maskinens chucksystem og at det er festet riktig i chucken.
- ▶ Slå av elektroverktøyet og trekk støpselet ut av stikkkontakten ved strøbrudd for å unngå at maskinen starter utilsiktet når strømmen kommer tilbake.



3 Beskrivelse

3.1 Produktoversikt



- ① Chuck TE-C eller TE-T
- ② Funksjonsvelger
- ③ Kontrollbryterlås
- ④ Kontrollbryter
- ⑤ Håndtak
- ⑥ Ledning
- ⑦ Fremre håndtak

3.2 Forskriftsmessig bruk

Det beskrevne produktet er en elektrisk drevet meiselhammer. Den er beregnet for lett meisling i mur og etterarbeid i betong.

- Bruk maskinen kun når den er knyttet til hovedledning med en spenning og frekvens som er i overensstemmelse med informasjonen på typeskiltet.

3.3 Active Vibration Reduction (AVR)

Dette produktet er utstyrt med et Active Vibration Reduction (AVR)-system som reduserer vibrasjonen betraktelig.

3.4 Dette følger med:

meiselhammer, bruksanvisning.



I tillegg finner du godkjente systemprodukter til produktet hos nærmeste **Hilti Store** eller under: www.hilti.group

4 Tekniske data

4.1 Meiselhammer

Ved drift med generator eller transformator må generatorens eller transformatorens utgangseffekt være minst dobbelt så stor som den nominelle inngangseffekten som er oppgitt på maskinens typeskilt. Driftsspenningen for transformatoren eller generatoren må alltid ligge innenfor +5 % og -15 % av merkespenningen for maskinen.

Dataene gjelder for en merkespenning på 230 V. Ved andre spenninger og nasjonale utførelser kan dataene variere. Merkespenning, frekvens og nominelt strømforbruk eller merkestrøm for maskinen er oppgitt på typeskiltet.

	TE 300-AVR
Vekt i henhold til EPTA-prosedyre 01	3,8 kg
Enkeltslagenergi i henhold til EPTA-prosedyre 05/2009	3,3 J

4.2 Støyinformasjon og vibrasjonsverdier iht. EN 62841

Lydtrykk- og vibrasjonsverdiene som er angitt i denne bruksanvisningen, er målt i samsvar med en normert målemetode og kan brukes til sammenligning av elektroverktøy. De egner seg også til en foreløpig vurdering av eksponeringene.



De angitte dataene representerer de viktigste bruksområdene for elektroverktøyet. Men hvis elektroverktøyet brukes til andre formål, med avvikende innsatsverktøy eller med utilstrekkelig vedlikehold, kan dataene avvike. Dette kan øke eksponeringene betraktelig gjennom hele arbeidsperioden.

For å få en nøyaktig vurdering av eksponeringene må man også ta hensyn til tidsrommene da elektroverktøyet er slått av eller er i gang, men ikke i bruk. Dette kan redusere eksponeringene betraktelig gjennom hele arbeidsperioden.

Fastsett ekstra sikkerhetstiltak for å beskytte operatøren mot effekten av støy og/eller vibrasjoner, for eksempel: Vedlikehold av elektroverktøy og innsatsverktøy, holde hendene varme, organisering av arbeidsprosesser.

Støyinformasjon

Målt lydeffektnivå (L_{WA})	100 dB(A)
Lydtrykknivå (L_{pA})	89 dB(A)
Usikkerhet (lydverdier) (K_{pA} og K_{WA})	3 dB(A)

Totale vibrasjonsverdier

Meisling i betong ($a_{h, Cheq}$)	11 m/s ²
Usikkerhet (totale vibrasjonsverdier) (K)	1,5 m/s ²

5 Betjening

<p>Sette i/ta ut innsatsverktøyet</p> <p> ADVARSEL</p> <p>Fare for personskader Verktøyet blir varmt under bruk og kan ha skarpe kanter.</p> <ul style="list-style-type: none"> ► Bruk vernehansker ved skifte av verktøy. <hr/> <p> Kontroller alltid om det er skader eller ujevn slitasje på verktøyet før det tas i bruk, og skift det ut ved behov.</p> <p> Bruk bare originalfett fra Hilti. Bruk av uegnet fett kan føre til skade på produktet.</p>	2
<p>Demontere/montere chuck</p>	3
<p>Plassere meiselen </p> <p> Meiselen kan sperres i 12 ulike posisjoner (i trinn på 30°). Derfor kan man alltid finne den optimale arbeidsstillingen når man jobber med flat- og formmeisel .</p>	4
<p>Låse meiselen T</p>	
<p>Meisling T</p>	5
<p>Sette på prikkhammeradapter</p> <p> FORSIKTIG</p> <p>Fare for personskader Fare ved bruk av prikkhammeradapteren sammen med ikke-kompatible maskiner.</p> <ul style="list-style-type: none"> ► Bruk bare prikkhammeradapteren sammen med TE 300-AVR. <hr/> <p> ADVARSEL</p> <p>Fare for personskader Du kan klemme fingrene.</p> <ul style="list-style-type: none"> ► Bruk vernehansker når prikkhammeradapteren settes på. 	6
<p>Trekke av prikkhammeradapter</p> <p> ADVARSEL</p> <p>Fare for personskader Verktøyet blir varmt under bruk og kan ha skarpe kanter.</p> <ul style="list-style-type: none"> ► Bruk vernehansker ved skifte av verktøy. 	7



<p>Velge/justere prikkhammerføring</p> <p> ADVARSEL</p> <p>Fare for personskader Verktøyet blir varmt under bruk og kan ha skarpe kanter.</p> <p>► Bruk vernehansker ved skifte av verktøy.</p> <hr/> <p> Prikkhammerføringen kan byttes eller reguleres Rund eller oval for flater, kanter eller hjørner.</p>	8
<p>Bytte prikkhammerboks og prikkhammer</p> <p> ADVARSEL</p> <p>Fare for personskader Verktøyet blir varmt under bruk og kan ha skarpe kanter.</p> <p>► Bruk vernehansker ved skifte av verktøy.</p> <hr/> <p> Fjærforspenningen holder prikkhammerholderen atskilt fra låseanordningen. Prikkhammerne kan byttes enkeltvis eller i samlet pakke.</p>	9

6 Service og vedlikehold

ADVARSEL

Fare for elektrisk støt! Stell og vedlikehold med isatt nettstøpsel kan føre til alvorlige personskader og forbrenninger.

- Før alt stell og vedlikeholdsarbeid må nettstøpslet trekkes ut!

Pleie

- Fjern gjenstridig smuss forsiktig.
- Bruk en tørr børste for å rengjøre ventilasjonsåpningene forsiktig.
- Rengjør huset bare med en lett fuktet klut. Ikke bruk silikonholdige pleiemiddel, da dette kan angripe plastdelene.

Vedlikehold

ADVARSEL

Fare for elektrisk støt! Ufagmessige reparasjoner på elektriske komponenter kan føre til alvorlig personskade og forbrenninger.

- Elektriske deler på maskinen må kun repareres av fagfolk.
- Kontroller alle synlige deler regelmessig mht. skade og alle betjeningselementene mht. feilfri funksjon.
 - Ved skader og/eller funksjonsfeil må produktet ikke brukes. Få maskinen reparert av **Hilti** service snarest mulig.
 - Etter stell- og vedlikeholdsarbeid må alle beskyttelsesinnretninger monteres, og det må foretas funksjonskontroll av dem.

Av hensyn til sikkerheten må du bare bruke originale reservedeler og forbruksmaterialer. Reservedeler, forbruksmaterialer og tilbehør til produktet, som er godkjent av oss, finner du hos **Hilti Store** eller under: www.hilti.group.

7 Feilsøking

Ved feil som ikke står i denne tabellen eller som du selv ikke kan rette opp, må du kontakte **Hilti Service**.

Feil	Mulig årsak	Løsning
Meiselhammeren starter ikke.	Spenningstilførselen er brutt.	► Sett på et annet elektroverktøy og kontroller funksjonen.
Slageeffekt uteblir.	Maskinen er for kald.	► Sett meiselhammeren på underlaget og la den gå på tomgang. Gjenta hvis nødvendig til slagverket arbeider.



Feil	Mulig årsak	Løsning
Meiselhammeren yter ikke maksimalt.	Skjøteledning for lang og/eller med for lite tverrsnitt.	► Bruk en skjøteledning med tillatt lengde og/eller med tilstrekkelig tverrsnitt.
	Kontrollbryteren er ikke trykket helt inn.	► Trykk kontrollbryteren helt inn.
Meiselen løsner ikke fra chucken.	Chucken er ikke trukket helt tilbake.	► Trekk verktøylåsen tilbake til anslag og ta ut verktøyet.

8 Avhending

Hilti maskiner er i stor grad laget av resirkulerbart materiale. En forskriftsmessig materialsortering er en forutsetning for resirkulering. I mange land tar **Hilti** din gamle maskin i retur. Spør **Hilti** kundeservice eller forhandleren din.



- Kast aldri elektroverktøy, elektronisk utstyr eller batterier i husholdningsavfallet!

9 Produsentgaranti

- Når det gjelder spørsmål om garantibetingelser, ber vi deg kontakte din lokale **Hilti**-partner.

Alkuperäiset ohjeet

1 Tämän käyttöohjeen tiedot

1.1 Tästä käyttöohjeesta

- Lue ehdottomasti tämä käyttöohje ennen tuotteen käyttämistä. Se on turvallisen työn teon ja tuotteen ongelmattoman käsittelyn perusedellytys.
- Noudata tässä käyttöohjeessa annettuja ja tuotteessa olevia turvallisuus- ja varoitushuomautuksia.
- Säilytä käyttöohje aina tuotteen yhteydessä, ja anna tuote toiselle henkilölle aina käyttöohjeen kanssa.

1.2 Merkkien selitykset

1.2.1 Varoitushuomautukset

Varoitushuomautukset varoittavat tuotteen käyttöön liittyvistä vaaroista. Seuraavia varoitustekstejä käytetään:

VAKAVA VAARA

VAKAVA VAARA !

- Varoittaa uhkaavasta vaaratilanteesta, josta voi seurauksena olla vakava loukkaantuminen tai jopa kuolema.

VAARA

VAARA !

- Varoittaa mahdollisesta vaarasta, josta voi seurauksena olla vakava loukkaantuminen tai kuolema.

VAROITUS

HUOMIO !

- Varoittaa mahdollisesta vaaratilanteesta, josta voi seurata loukkaantuminen tai aineellinen vahinko.

1.2.2 Symbolit käyttöohjeessa

Tässä käyttöohjeessa käytetään seuraavia symboleita:



Noudata käyttöohjetta



	Toimintaohjeita ja muuta hyödyllistä tietoa
	Kierrätyskelpoisten materiaalien käsittely
	Älä hävitä sähkölaitteita ja akkuja tavallisen sekajätteen mukana

1.2.3 Symbolit kuvissa

Kuvissa käytetään seuraavia symboleita:

	Nämä numerot viittaavat vastaavaan kuvaan tämän käyttöohjeen alussa.
3	Numerointi kertoo työvaiheiden järjestyksen kuvissa ja saattaa poiketa numeroinnista tekstissä.
	Kohtanumeroita käytetään kuvassa Yleiskuva , ja ne viittaavat kuvatekstien numerointiin kappaleessa Tuoteyhteenveto .
	Tämän merkin tarkoitus on kiinnittää erityinen huomiosi tuotteen käyttöön ja käsittelyyn.

1.3 Tuotekohtaiset symbolit

1.3.1 Symbolit tuotteessa

Tuotteessa voidaan käyttää seuraavia symboleita:

	Piikkaaminen
	Piikkausterän kohdistaminen
	Suojausluokka II (kaksinkertainen eristys)
Li-Ion	Litiumioniakku
	Älä koskaan käytä akkuja lyöntityökaluna.
	Älä päästä akkuja putoamaan. Älä käytä akkuja, johon on kohdistunut isku tai joka on muutoin vaurioitunut.

1.4 Tuotetiedot

-tuotteet on tarkoitettu ammattikäyttöön, ja niitä saa käyttää, huoltaa tai korjata vain valtuutettu, koulutettu henkilö. Käyttäjän pitää olla hyvin perillä käyttöön liittyvistä vaaroista. Tuote ja sen varusteet saattavat aiheuttaa vaaratilanteita, jos kokemattomat henkilöt käyttävät tuotetta ohjeiden vastaisesti tai muutoin asiattomasti.

Tyyppimerkinnän ja sarjanumeron löydät tyyppikilvestä.

- Kirjoita sarjanumero oheiseen taulukkoon. Tuotteen tiedot tarvitaan, jos esität kysymyksiä myynti- tai huoltoedustajallemme.

Tuotetiedot

Piikkausvasara	TE 300-AVR
Sukupolvi	01
Sarjanumero	

1.5 Vaatimustenmukaisuusvakuutus

Vakuutamme, että tässä kuvattu tuote täyttää voimassa olevien direktiivien ja standardien vaatimukset. Kuva vaatimustenmukaisuusvakuutuksesta on tämän dokumentaation lopussa.

Tekninen dokumentaatio löytyy tästä:

Hilti Entwicklungsgesellschaft mbH | Zulassung Geräte | Hiltistraße 6 | 86916 Kaufering, DE



2 Turvallisuus

2.1 Turvallisuusohjeet

Seuraavan kappaleen turvallisuusohjeet sisältävät kaikki sähkötyökaluja koskevat yleiset turvallisuusohjeet, jotka sovellettävien standardien mukaan on esitettävä käyttöohjeessa. Tämän vuoksi teksti saattaa sisältää ohjeita, jotka eivät koske tätä konetta.

2.1.1 Sähkötyökaluja koskevat yleiset turvallisuusohjeet

⚠️ VAKAVA VAARA Lue kaikki turvallisuus- ja käyttöohjeet, selostukset ja tekniset tiedot, jotka liittyvät tähän sähkötyökaluun. Seuraavien ohjeiden noudattamatta jättäminen saattaa johtaa sähköiskuun, tulipaloon ja/tai vakavaan loukkaantumiseen.

Säilytä kaikki turvallisuus- ja käyttöohjeet huolellisesti vastaisen varalle.

Turvallisuusohjeissa käytetty käsite ”sähkötyökalu” tarkoittaa verkkokäyttöisiä sähkötyökaluja (joissa verkkojohto) ja akkukäyttöisiä sähkötyökaluja (joissa ei verkkojohtoa).

Työpaikan turvallisuus

- ▶ **Pidä työskentelyalue siistinä ja hyvin valaistuna.** Työpaikan epäjärjestys ja valaisemattomat työalueet voivat johtaa tapaturmiin.
- ▶ **Älä käytä sähkötyökalua räjähdysalttiissa ympäristössä, jossa on syttyvää nestettä, kaasua tai pölyä.** Sähkötyökalut synnyttävät kipinöitä, jotka saattavat sytyttää pölyn tai höyryt.
- ▶ **Pidä lapset ja sivulliset loitolla sähkötyökalua käyttäessäsi.** Voit menettää koneen hallinnan huomiosi suuntautuessaa muualle.

Sähköturvallisuus

- ▶ **Sähkötyökalun pistokkeen pitää sopia pistorasiaan. Pistoketta ei saa muuttaa millään tavalla. Älä käytä pistorasia-adaptoreita suojamaadotettujen sähkötyökalujen yhteydessä.** Alkuperäisessä kunnossa olevat pistokkeet ja sopivat pistorasiat vähentävät sähköiskun vaaraa.
- ▶ **Vältä koskettamasta sähköä johtaviin pintoihin kuten putkiin, pattereihin, liesiin ja jääkaappeihin.** Sähköiskun vaara kasvaa, jos kehoasi maadottuu.
- ▶ **Älä aseta sähkötyökalua alttiiksi sateelle tai kosteudelle.** Veden tunkeutuminen sähkötyökalun sisään lisää sähköiskun vaaraa.
- ▶ **Älä kannata tai ripusta sähkötyökalua verkkojohdostaan äläkä vedä pistoketta irti pistorasiasta johdosta vetämällä. Pidä johto loitolla kuumuudesta, öljystä, terävistä reunoista ja liikkuvista osista.** Vahingoittuneet tai toisinsa kietoutuneet johdot lisäävät sähköiskun vaaraa.
- ▶ **Kun käytät sähkötyökalua ulkona, käytä ainoastaan ulkokäyttöön soveltuvia jatkojohtoja.** Ulkokäyttöön soveltuvan jatkojohdon käyttö pienentää sähköiskun vaaraa.
- ▶ **Jos sähkötyökalua on välttämätöntä käyttää kosteassa ympäristössä, käytä vikavirtasuojakytkintä.** Vikavirtasuojakytkimen käyttö pienentää sähköiskun vaaraa.

Henkilöturvallisuus

- ▶ **Ole valpas, kiinnitä huomiota työskentelyysi ja noudata tervettä järkeä sähkötyökalua käyttäessäsi. Älä käytä sähkötyökalua, jos olet väsynyt tai huumeiden, alkoholin tai lääkkeiden vaikutuksen alaisena.** Sähkötyökalua käytettäessä hetkellinenkin varomattomuus saattaa aiheuttaa vakavia vammoja.
- ▶ **Käytä henkilökohtaisia suojavarusteita ja aina suojalaseja.** Henkilökohtaiset suojavarusteet, kuten hengityssuojain, luistamattomat turvajalkineet, kypärä ja kuulosuojaimet, pienentävät oikein käytettyinä loukkaantumiseriskiä sähkötyökalun käyttötilanteesta riippuen.
- ▶ **Varo tahatonta käynnistämistä. Varmista, että sähkötyökalu on kytketty pois päältä, ennen kuin liität sen verkkovirtaan ja/tai liität siihen akun, otat sen käteesi tai kannat sitä.** Jos kannat sähkötyökalua sormi käyttökytkimellä tai liität pistokkeen pistorasiaan käyttökytkimen ollessa käyntiasennossa, altistat itsesi onnettomuuksille.
- ▶ **Poista kaikki säätötyökalut ja ruuvitaltat, ennen kuin käynnistät sähkötyökalun.** Työkalu tai avain, joka sijaitsee koneen pyöriässä osassa, saattaa johtaa loukkaantumiseen.
- ▶ **Vältä vaikeita työskentelyasentoja. Varmista aina tukeva seisoma-asento ja tasapaino.** Siten voit paremmin hallita sähkötyökalua odottamattomissa tilanteissa.
- ▶ **Käytä työhösi soveltuvia vaatteita. Älä käytä löysiä työvaatteita tai koruja. Pidä hiukset, vaatteet ja käsinet loitolla liikkuvista osista.** Väljät vaatteet, korut ja pitkät hiukset voivat takertua liikkuviin osiin.
- ▶ **Jos pölynpoisto- ja keräilylaitteita voidaan asentaa, sinun on tarkastettava, että ne on liitetty oikein ja että niitä käytetään oikealla tavalla.** Pölynpoistovarustuksen käyttö vähentää pölyn aiheuttamia vaaroja.
- ▶ **Älä tuudittaudu virheelliseen turvallisuuden tunteeseen äläkä laiminlyö sähkötyökaluja koskevia turvallisuusohjeita silloinkaan, kun mielestäsi jo olet kokenut sähkötyökalun käyttäjä. Harkitsematon ja huolimaton toiminta voi sekunnin murto-osissa johtaa vakaviin loukkaantumisiin.**



Sähkötyökalun käyttö ja käsittely

- ▶ **Älä ylikuormita konetta. Käytä kyseiseen työhön tarkoitettua sähkötyökalua.** Sopivaa sähkötyökalua käyttäen työskentelet paremmin ja varmemmin tehoalueella, jolle sähkötyökalu on tarkoitettu.
- ▶ **Älä käytä sähkötyökalua, jonka käyttökylkin ei toimi.** Sähkötyökalu, jota ei enää voida käynnistää ja pysäyttää käyttökylkimellä, on vaarallinen ja se täytyy korjata.
- ▶ **Irrota pistoke pistorasiasta ja/tai irrota akku ennen kuin muut säätöjä, vaihdat terää tai lisävarusteita ja kun lopetat koneen käyttämisen.** Tämä turvatoimenpide estää sähkötyökalun tahattoman käynnistysriskin.
- ▶ **Säilytä sähkötyökalut poissa lasten ulottuvilta, kun niitä ei käytetä. Älä anna toisten henkilöiden käyttää konetta, elleivät he ole perehtyneet sen käyttöön ja lukeneet käyttöohjeita.** Sähkötyökalut ovat vaarallisia, jos niitä käyttävät kokemattomat henkilöt.
- ▶ **Hoida sähkötyökaluja ja niiden varusteita huolella. Tarkasta, että liikkuvat osat toimivat moitteettomasti eivätkä ole puristuksissa, ja tarkasta myös, ettei sähkötyökalussa ole murtuneita tai vaurioituneita osia, jotka saattaisivat haitata sen toimintaa. Korjauta vaurioituneet osat ennen koneen käyttämistä.** Usein loukkaantumisten ja tapaturmien syyinä on sähkötyökalujen laiminlyöty huolto.
- ▶ **Pidä terät terävinä ja puhtaina.** Huolella hoidetut terät, joiden leikkausreunat ovat teräviä, eivät jumitu herkästi, ja niillä työnteko on kevyempää.
- ▶ **Käytä sähkötyökaluja ja lisävarusteita ja tarvikkeita, teriä jne. niiden käyttöohjeiden mukaisesti. Ota tällöin työolosuhteet ja suoritettava työtehtävä huomioon.** Sähkötyökalun käyttö muuhun kuin sille tarkoitettuun käyttöön saattaa johtaa vaarallisiin tilanteisiin.
- ▶ **Pidä käsikahvat ja tartuntapinnat kuivina, puhtaina, öljyttöminä ja rasvattomina.** Jos käsikahvat tai tartuntapinnat ovat liukkaat, sähkötyökalun turvallinen käyttö ja hallinta voi yllättävissä tilanteissa olla mahdotonta.

Huolto

- ▶ **Anna koulutettujen ammattihenkilöiden korjata sähkötyökalusi ja hyväksy korjauksiin vain alkupe räisiä varaosia.** Siten varmistat, että sähkötyökalu säilyy turvallisena.

2.1.2 Poravaraita koskevat turvallisuusohjeet

Turvallisuusohjeet kaikkiin töihin

- ▶ **Käytä kuulosuojaimia.** Melu saattaa heikentää kuuloasi.
- ▶ **Käytä koneen mukana toimitettuja lisäkäsikahvoja.** Koneen hallinnan menettäminen saattaa aiheuttaa loukkaantumisia.
- ▶ **Pidä koneesta kiinni vain sen eristetyistä kahvapinnoista, jos teet työtä, jossa sähkötyökalun terä saattaa osua rakenteen sisällä olevaan virtajohtoon tai koneen verkkojohtoon.** Jos terä osuu virtajohtoon, koneen metalliosiin saattaa johtua virta, jolloin saatat saada sähköiskun.

2.1.3 Muut turvallisuusohjeet

Henkilöturvallisuus

- ▶ Käytä vain konetta, joka on teknisesti moitteettomassa kunnossa.
- ▶ Älä koskaan tee koneeseen minkäänlaisia muutoksia.
- ▶ Pidä koneesta aina kiinni käsikahvoista. Pidä käsikahvat kuivina, puhtaina, öljyttöminä ja rasvattomina.
- ▶ Käytä työkaluterän vaihdossa suojakäsineitä. Työkaluterän koskettaminen saattaa aiheuttaa haavoja ja palovammoja.
- ▶ Pidä työssäsi taukoja, joiden aikana tee sormivoimisteluliikkeitä varmistaaksesi sormiesi hyvän verenkierron. Pitempään jatkuva työnteko saattaa tänä vuoksi aiheuttaa verenkiertohäiriöitä tai sormien, käsien ja ranteiden hermokipuja.
- ▶ Koneetta ei ole tarkoitettu voimiltaan heikkojen henkilöiden käyttöön ilman opastusta ja apua.
- ▶ Pidä lapset ja sivulliset loitolla sähkötyökalua käyttäessäsi.
- ▶ Selvitä työssä syntyvän pölyn vaarallisuus ennen työn aloittamista. Käytä rakennustyömaakäyttöön hyväksyttyä pölynimuria, joka täyttää viralliset pölysuojaluokitusmääräykset.
- ▶ Käytä mahdollisuuksien mukaan pölynpoistovarususta ja liikuteltavaa pölynpoistolaitetta. Tietyjen materiaalien kuten lyijypitoisen maalin, joidenkin puulajien, kvartsia sisältävän betonin / muurauksen / kivityksen ja mineraalien sekä metallien pölyt voivat olla terveydelle vaarallisia.
- ▶ Varmista työpisteen hyvä tuuletus ja tarvittaessa käytä hengityssuojainta, joka soveltuu kyseessä olevalla pölylle. Pölyjen ihokosketus tai hengittäminen saattaa aiheuttaa allergisia reaktioita ja/tai hengitystiesairauksia koneen käyttäjälle tai lähellä oleville henkilöille. Tietyt pölyt kuten tammen tai pyökkin pöly on luokiteltu syöpää aiheuttaviksi, erityisesti jos niihin liittyy puunkäsittelyn lisäaineita (kromaatti, puunsuoja-aineet). Asbestia sisältäviä materiaaleja saavat työstää vain erikoiskoulutetut henkilöt.
- ▶ Noudata kansallisia työturvallisuus- ja työsuojelumääräyksiä.



Sähköturvallisuus

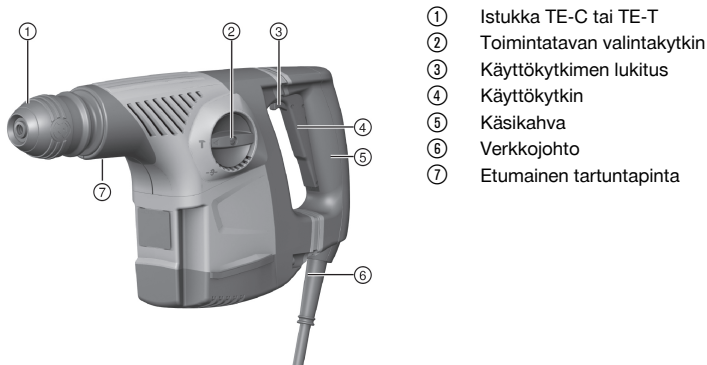
- ▶ Tarkasta ennen työn aloittamista, onko työskentelyalueella rakenteiden sisälle asennettuja sähköjohtoja tai kaasu- ja vesiputkia. Koneen ulkopinnan metalliosista saatat saada sähköiskun, jos vahingossa osut sähköjohtoon.
- ▶ Tarkasta verkkojohdon kunto säännöllisesti, ja jos havaitset vaurioita, vaihdata verkkojohto erikoiskorjaamossa. Jos sähkötyökalun liitäntäjohto on vaurioitunut, sen tilalle on vaihdettava erityisesti tähän käyttöön tarkoitettu ja hyväksytty johto; näitä johtoja on saatavana huolto-organisaation kautta. Tarkasta jatkojohdon kunto säännöllisesti, ja vaihda johto, jos havaitset vaurioita. Jos verkkojohto tai jatkojohto vaurioituu työskentelyn aikana, älä kosketa johtoa. Irrota pistoke verkkopistorasiasta. Vaurioituneet liitäntäjohdot ja jatkojohdot aiheuttavat vakavan sähköiskun vaaran.

Sähkötyökalujen käyttö ja hoito

- ▶ Kiinnitä irrallinen työkappale. Puristimilla kiinnitetty tai ruuvipenkkiin kiinnitetty työkappale pysyy turvallisemmin paikallaan kuin vain käsin pidetty.
- ▶ Varmista, että työkalussa on koneeseen sopiva kiinnitys ja että työkalu on kunnolla kiinni istukassa.
- ▶ Jos jännitteensaanti katkeaa, katkaise sähkötyökalusta virta ja irrota sen pistoke verkkopistorasiasta, jota sähkötyökalu ei vahingossa käynnisty jännitteen jälleen kytketyessä.

3 Kuvaus

3.1 Tuoteyhteenvedo



3.2 Tarkoituksenmukainen käyttö

Kuvattu tuote on sähkökäyttöinen piikkausvasara. Se on tarkoitettu tiilen ja muurauksen kevyisiin piikkaustöihin ja betonin viimeistelyyn.

- ▶ Koneen saa liittää vain verkkovirtaan, jonka jännite ja taajuus vastaavat koneen tyyppikilvessä olevia tietoja.

3.3 Active Vibration Reduction (AVR)

Tässä tuotteessa on Active Vibration Reduction (AVR) -järjestelmä, joka merkittävästi vähentää tärinää.

3.4 Toimituksen sisältö

Piikkausvasara, käyttöohje.



Muita tälle tuotteelle hyväksytyjä järjestelmätuotteita löydät **Hilti Store** -liikkeestä tai nettiosoitteesta: www.hilti.group



4 Tekniset tiedot

4.1 Piikkausvasara

Jos konetta käytetään generaattoriin tai muuntajaan liitettynä, generaattorin tai muuntajan antotehon pitää olla vähintään kaksi kertaa niin suuri kuin koneen tyyppikilpeen merkitty nimellisoteho. Muuntajan tai generaattorin käyttöjännitteen pitää aina olla rajoissa +5 % ja -15 % koneen nimellisjännitteestä.

Annetut tiedot pätevät nimellisjännitteellä 230 V. Muut jännitteet ja koneen mallin maakohtaiset erot voivat aiheuttaa poikkeamia näihin tietoihin nähden. Nimellisjännitteen ja verkkovirran taajuuden sekä nimellisototehon ja nimellisvirran tiedot löydät tyyppikilvestä.

	TE 300-AVR
Paino EPTA 01 mukaan	3,8 kg
Yhden iskun energia EPTA 05/2009 mukaan	3,3 J

4.2 Melutiedot ja värinäarvot EN 62841 mukaan

Tässä käyttöohjeessa annetut äänenpaine- ja värinäarvot on mitattu standardoitujen mittausmenetelmien mukaisesti, ja näitä arvoja voidaan käyttää sähkötyökalujen vertailussa. Ne soveltuvat myös altistumisten tilapäiseen arviointiin.

Annetut arvot koskevat sähkötyökalun pääasiallisia käyttötarkoituksia. Jos sähkötyökalua kuitenkin käytetään muihin tarkoituksiin, poikkeavia työkaluja tai teriä käyttäen tai puutteellisesti huollettuna, arvot voivat poiketa tässä ilmoituista. Tämä saattaa merkittävästi lisätä altistumista koko työskentelyajan aikana.

Altistumisia tarkasti arvioitaessa on otettava huomioon myös ne ajat, jolloin sähkötyökalu on kytketty pois päältä tai jolloin sähkötyökalu on päällä, mutta sillä ei tehdä varsinaista työtä. Tämä saattaa merkittävästi vähentää altistumista koko työskentelyajan aikana.

Käyttäjän suojaamiseksi melun ja/tai värinän vaikutukselta ryhdy tarpeellisiin turvatoimenpiteisiin kuten: Sähkötyökalun ja siihen kiinnitettävien työkalujen huolto, käsien lämpimänä pitäminen, työtehtävien organisointi.

Meluarvot

Mitattu äänitehotaso (L_{WA})	100 dB(A)
Äänenpainetaso (L_{pA})	89 dB(A)
Epävarmuus (melupäästöarvot) (K_{pA} ja K_{WA})	3 dB(A)

Tärinän kokonaisarvot

Piikkaaminen betoniin ($a_{h, Cheq}$)	11 m/s ²
Epävarmuus (tärinän kokonaisarvot) (K)	1,5 m/s ²

5 Käyttö

<p>Työkaluterän kiinnitys/irrotus</p> <p> VAARA</p> <p>Loukkaantumisaava Terä kuumenee käytössä ja siinä saattaa olla teräviä reunoja.</p> <ul style="list-style-type: none"> ► Käytä terän vaihdossa suojakäsineitä. <hr/> <p> Aina ennen käyttöä tarkasta työkaluterän mahdolliset vauriot sekä epätasainen kuluminen ja tarvittaessa vaihda työkaluterä.</p> <p> Käytä vain alkuperäistä Hilti-rasvaa. Soveltumattoman rasvan käyttö voi vaurioittaa tuotetta.</p>	2
<p>Istukan irrotus/kiinnitys</p>	3
<p>Piikkausterän kohdistaminen →</p> <p> Piikkaustyökalun voi kiinnittää 12 eri asentoon (30°:n välein). Näin latta- ja muotopiikkaustyökalun saa kiinnitettyä aina työn kannalta sopivimpaan asentoon.</p>	4
<p>Piikkausterän lukitseminen T</p>	
<p>Piikkaaminen T</p>	5



<p>Neula-adapterin kiinnitys</p> <p> VAROITUS</p> <p>Loukkaantumisvaara Neula-adapteri aiheuttaa vaaraa, jos sitä käytetään yhteensopimattoman koneen kanssa.</p> <ul style="list-style-type: none"> ▶ Käytä neula-adapteria vain koneen TE 300-AVR kanssa. <hr/> <p> VAARA</p> <p>Loukkaantumisvaara Sormet saattavat jäädä puristuksiin.</p> <ul style="list-style-type: none"> ▶ Käytä suojakäsineitä, kun kiinnität neula-adapteria. 	6
<p>Neula-adapterin irrotus</p> <p> VAARA</p> <p>Loukkaantumisvaara Terä kuumenee käytössä ja siinä saattaa olla teräviä reunoja.</p> <ul style="list-style-type: none"> ▶ Käytä terän vaihdossa suojakäsineitä. 	7
<p>Neulaohjaimen valinta/säätö</p> <p> VAARA</p> <p>Loukkaantumisvaara Terä kuumenee käytössä ja siinä saattaa olla teräviä reunoja.</p> <ul style="list-style-type: none"> ▶ Käytä terän vaihdossa suojakäsineitä. <p> Neulaohjain voidaan vaihtaa ja sitä voi säätää. Pyöreä tai soikea pinnoille, reunoihin tai kulmiin.</p>	8
<p>Neulakehikon ja neulojen vaihto</p> <p> VAARA</p> <p>Loukkaantumisvaara Terä kuumenee käytössä ja siinä saattaa olla teräviä reunoja.</p> <ul style="list-style-type: none"> ▶ Käytä terän vaihdossa suojakäsineitä. <p> Esijännitetty jousi erottaa neulapitimen lukituksesta. Neulat voidaan vaihtaa yksittäin tai kokonaispakettina.</p>	9

6 Huolto, hoito ja kunnossapito

VAARA

Sähköiskun vaara! Hoito- ja kunnostustöiden suorittaminen pistoke pistorasiaan liitettynä voi johtaa vakaviin loukkaantumisiin ja palovammoihin.

- ▶ Irrota pistoke verkkopistorasiasta aina ennen hoito- ja kunnostustöitä!

Huolto ja hoito

- Poista pinttynyt lika varovasti.
- Puhdista jäähdytysilmaraot varovasti kuivalla harjalla.
- Käytä kotelon puhdistamiseen vain kevyesti kostutettua kangasta. Älä käytä silikonia sisältäviä hoitoaineita, sillä ne voivat vaurioittaa muoviosia.

Kunnossapito

VAARA

Sähköiskun aiheuttama vaara! Sähköosien asiantuntemattomat korjaukset voivat aiheuttaa vakavia loukkaantumisia ja palovammoja.

- ▶ Sähköosien korjaustyöt saa tehdä ainoastaan valtuutettu sähköasentaja.
- Tarkasta säännöllisin välein kaikkien näkyvien osien mahdolliset vauriot ja käyttöelementtien moitteeton toiminta.
- Jos havaitset vaurioita ja / tai toteam toimintahäiriöitä, älä käytä tuotetta. Korjauta heti **Hilti**-huollossa.
- Hoito- ja kunnostustöiden jälkeen kiinnitä kaikki suojalaitteet ja tarkasta niiden toiminta.



i Käyttöturvallisuuden varmistamiseksi käytä vain alkuperäisiä varaosia ja käyttömateriaaleja. Tälle tuotteelle hyväksytyjä varaosia, kulutusmateriaaleja ja lisävarusteita löydät **Hilti Store** -liikkeestä tai osoitteesta: www.hilti.group.

7 Vianmääritys

Häiriöissä, joita ei ole kuvattu tässä taulukossa tai joita et itse pysty poistamaan, ota yhteys **Hilti**-huoltoon.

Häiriö	Mahdollinen syy	Ratkaisu
Piikkausvasara ei käynnisty.	Katkos jännitteensaannissa.	▶ Liitä toinen sähkötyökalu ja tarkasta toimiiko se.
Ei iskuja.	Kone liian kylmä.	▶ Aseta piikkausvasara pintaa vasten ja anna käydä tyhjäkäyntiä. Tarvittaessa toista tämä, kunnes iskumeکانismi toimii.
Piikkausvasaran teho on heikko.	Jatkojohto on liian pitkä ja/tai sen poikkipinta-ala on liian pieni.	▶ Käytä jatkojohtoa, jonka pituus on sallittu ja / tai poikkipinta-ala on riittävä.
	Käyttökytkin ei täysin pohjaan painettuna.	▶ Paina käyttökytkin pohjaan vasteeseen saakka.
Piikkausterän lukitusta ei saa vapautettua.	Istukkaa ei ole vedetty kunnolla taakse.	▶ Vedä työkaluterän lukitsin taaksepäin vasteeseen saakka ja irrota työkaluterä.

8 Hävittäminen

Hilti-työkalut, -koneet ja -laitteet on pääosin valmistettu kierrätyskelpoisista materiaaleista. Kierrätyksen edellytys on materiaalien asianmukainen lajittelu. Useissa maissa **Hilti** ottaa vanhat koneet ja laitteet vastaan kierrätystä ja hävitystä varten. Lisätietoja saat **Hilti**-huollosta tai -edustajalta.



- ▶ Älä hävitä sähkötyökaluja, elektronisia laitteita ja akkuja tavallisen sekajätteen mukana!

9 Valmistajan myöntämä takuu

- ▶ Jos sinulla on takuuehtoihin liittyviä kysymyksiä, ota yhteys paikalliseen **Hilti**-edustajaan.

Πρωτότυπες οδηγίες χρήσης

1 Στοιχεία για τις οδηγίες χρήσης

1.1 Σχετικά με τις παρούσες οδηγίες χρήσης

- Πριν από την πρώτη θέση σε λειτουργία διαβάστε αυτές τις οδηγίες χρήσης. Αποτελεί προϋπόθεση για ασφαλή εργασία και απρόσκοπτο χειρισμό.
- Προσέξτε τις υποδείξεις ασφαλείας και προειδοποίησης στις παρούσες οδηγίες χρήσης και στο προϊόν.
- Φυλάξτε τις οδηγίες χρήσης πάντα στο προϊόν και δίνετε το προϊόν σε άλλα πρόσωπα μόνο μαζί με αυτές τις οδηγίες.

1.2 Επεξήγηση συμβόλων

1.2.1 Υποδείξεις προειδοποίησης

Οι υποδείξεις προειδοποίησης προειδοποιούν από κινδύνους κατά την εργασία με το προϊόν. Χρησιμοποιούνται οι ακόλουθες λέξεις επισήμανσης:



⚠ ΚΙΝΔΥΝΟΣ

ΚΙΝΔΥΝΟΣ !

- ▶ Για μια άμεσα επικίνδυνη κατάσταση, που οδηγεί σε σοβαρό ή θανατηφόρο τραυματισμό.

⚠ ΠΡΟΕΙΔΟΠΟΙΗΣΗ

ΠΡΟΕΙΔΟΠΟΙΗΣΗ !

- ▶ Για μια πιθανά επικίνδυνη κατάσταση, που μπορεί να οδηγήσει σε σοβαρό ή θανατηφόρο τραυματισμό.

⚠ ΠΡΟΣΟΧΗ

ΠΡΟΣΟΧΗ !

- ▶ Για μια πιθανόν επικίνδυνη κατάσταση, που ενδέχεται να οδηγήσει σε τραυματισμούς ή υλικές ζημιές.

1.2.2 Σύμβολα στις οδηγίες χρήσης

Στις παρούσες οδηγίες χρήσης χρησιμοποιούνται τα ακόλουθα σύμβολα:

	Προσέξτε τις οδηγίες χρήσης
	Υποδείξεις χρήσης και άλλες χρήσιμες πληροφορίες
	Χειρισμός ανακυκλώσιμων υλικών
	Μην πετάτε τα ηλεκτρικά εργαλεία και τις μπαταρίες στον κάδο οικιακών απορριμμάτων

1.2.3 Σύμβολα σε εικόνες

Στις εικόνες χρησιμοποιούνται τα ακόλουθα σύμβολα:

	Αυτοί οι αριθμοί παραπέμπουν στην εκάστοτε εικόνα στην αρχή αυτών των οδηγιών χρήσης.
	Η αρίθμηση δείχνει τη σειρά των βημάτων εργασίας στην εικόνα και ενδέχεται να διαφέρει από τα βήματα εργασίας στο κείμενο.
	Οι αριθμοί θέσης χρησιμοποιούνται στην εικόνα Επισκόπηση και παραπέμπουν στους αριθμούς του υπομνήματος στην ενότητα Συνοπτική παρουσίαση προϊόντος .
	Αυτό το σύμβολο έχει σκοπό να επιστήσει ιδιαίτερα την προσοχή σας κατά την εργασία με το προϊόν.

1.3 Σύμβολα ανάλογα με το προϊόν

1.3.1 Σύμβολα στο προϊόν

Στο προϊόν μπορεί να χρησιμοποιούνται τα ακόλουθα σύμβολα:

	Σμίλευση
	Ρύθμιση θέσης καλεμίου
	Κατηγορία προστασίας II (διπλής μόνωσης)
	Επαναφορτιζόμενη μπαταρία Li-Ion
	Μην χρησιμοποιείτε την επαναφορτιζόμενη μπαταρία ποτέ ως κρουστικό εργαλείο.
	Μην αφήνετε την επαναφορτιζόμενη μπαταρία να πέσει κάτω. Μην χρησιμοποιείτε μια επαναφορτιζόμενη μπαταρία, η οποία έχει δεχτεί χτύπημα ή έχει υποστεί ζημιά με διαφορετικό τρόπο.

1.4 Πληροφορίες προϊόντος

Τα προϊόντα της προορίζονται για τον επαγγελματία χρήστη και ο χειρισμός, η συντήρηση και η επισκευή τους επιτρέπεται μόνο από εξουσιοδοτημένο, ενημερωμένο προσωπικό. Το προσωπικό αυτό πρέπει να έχει ενημερωθεί ειδικά για τους κινδύνους που ενδέχεται να παρουσιαστούν. Από το προϊόν και



τα βοηθητικά του μέσα ενδέχεται να προκληθούν κίνδυνοι, όταν ο χειρισμός τους γίνεται με ακατάλληλο τρόπο από μη εκπαιδευμένο προσωπικό ή όταν δεν χρησιμοποιούνται με κατάλληλο τρόπο.

Η περιγραφή τύπου και ο αριθμός σειράς αναγράφονται στην πινακίδα τύπου.

- ▶ Αντιγράψτε τον αριθμό σειράς στον ακόλουθο πίνακα. Θα χρειαστείτε τα στοιχεία προϊόντος για ερωτήματα προς την αντιπροσωπεία μας ή το σέρβις μας.

Στοιχεία προϊόντος

Σκαπτικό	TE 300-AVR
Γενιά	01
Αρ. σειράς	

1.5 Δήλωση συμμόρφωσης

Δηλώνουμε ως μόνοι υπεύθυνοι, ότι το προϊόν που περιγράφεται εδώ συμφωνεί με τις ισχύουσες οδηγίες και τα ισχύοντα πρότυπα. Ένα αντίγραφο της δήλωσης συμμόρφωσης υπάρχει στο τέλος αυτής της τεκμηρίωσης. Τα έγγραφα τεχνικής τεκμηρίωσης υπάρχουν εδώ:

Hilti Entwicklungsgesellschaft mbH | Zulassung Geräte | Hiltistraße 6 | 86916 Kaufering, DE

2 Ασφάλεια

2.1 Υποδείξεις για την ασφάλεια

Στις υποδείξεις ασφαλείας στο επόμενο κεφάλαιο περιλαμβάνονται όλες οι γενικές υποδείξεις ασφαλείας για ηλεκτρικά εργαλεία που πρέπει να τηρούνται σύμφωνα με τα εφαρμοστέα πρότυπα στις οδηγίες χρήσης. Ενδέχεται επομένως να περιλαμβάνονται και υποδείξεις που δεν αφορούν το συγκεκριμένο εργαλείο.

2.1.1 Γενικές υποδείξεις για την ασφάλεια για ηλεκτρικά εργαλεία

⚠ ΠΡΟΕΙΔΟΠΟΙΗΣΗ Διαβάστε όλες τις υποδείξεις ασφαλείας, τις οδηγίες, τις εικόνες και τα τεχνικά χαρακτηριστικά τα οποία υπάρχουν σε αυτό το ηλεκτρικό εργαλείο. Η παράβλεψη των ακόλουθων οδηγιών μπορεί να προκαλέσει ηλεκτροπληξία, πυρκαγιά και/ή σοβαρούς τραυματισμούς.

Φυλάξτε όλες τις υποδείξεις για την ασφάλεια και τις οδηγίες για μελλοντική χρήση.

Ο όρος "ηλεκτρικό εργαλείο" που χρησιμοποιείται στις υποδείξεις για την ασφάλεια αναφέρεται σε ηλεκτρικά εργαλεία που λειτουργούν συνδεδεμένα τα στο ηλεκτρικό δίκτυο (με καλώδιο τροφοδοσίας) και σε ηλεκτρικά εργαλεία που λειτουργούν με επαναφορτιζόμενες μπαταρίες (χωρίς καλώδιο τροφοδοσίας).

Ασφάλεια χώρου εργασίας

- ▶ **Διατηρείτε το χώρο εργασίας σας καθαρό και με καλό φωτισμό.** Η αταξία στο χώρο εργασίας και οι μη φωτισμένες περιοχές μπορεί να οδηγήσουν σε ατυχήματα.
- ▶ **Μην εργάζεστε με το ηλεκτρικό εργαλείο σε περιβάλλον επικίνδυνο για εκρήξεις, στο οποίο υπάρχουν εύφλεκτα υγρά, αέρια ή σκόνη.** Από τα ηλεκτρικά εργαλεία δημιουργούνται σπινθήρες, οι οποίοι μπορεί να αναφλέξουν τη σκόνη ή τις αναθυμιάσεις.
- ▶ **Κατά τη χρήση του ηλεκτρικού εργαλείου κρατάτε μακριά τα παιδιά και άλλα πρόσωπα.** Εάν σας αποσπάσουν την προσοχή, μπορεί να χάσετε τον έλεγχο του εργαλείου.

Ηλεκτρική ασφάλεια

- ▶ **Το φως σύνδεσης του ηλεκτρικού εργαλείου πρέπει να ταιριάζει στην πρίζα. Δεν επιτρέπεται σε καμία περίπτωση η μετατροπή του φως. Μη χρησιμοποιείτε αντάπτορες φως μαζί με γειωμένα ηλεκτρικά εργαλεία.** Τα φως που δεν έχουν υποστεί μετατροπές και οι κατάλληλες πρίζες μειώνουν τον κίνδυνο ηλεκτροπληξίας.
- ▶ **Αποφύγετε την επαφή του σώματος με γειωμένες επιφάνειες, όπως σωλήνες, calorifères, ηλεκτρικές κουζίνες και ψυγεία.** Υπάρχει αυξημένος κίνδυνος ηλεκτροπληξίας, όταν το σώμα σας είναι γειωμένο.
- ▶ **Μην εκθέτετε τα ηλεκτρικά εργαλεία σε βροχή ή σε υγρασία.** Η εισχώρηση νερού στο ηλεκτρικό εργαλείο αυξάνει τον κίνδυνο ηλεκτροπληξίας.
- ▶ **Μην χρησιμοποιείτε το καλώδιο σύνδεσης για να μεταφέρετε ή να αναρτήσετε το ηλεκτρικό εργαλείο ή για να τραβήξετε το φως από την πρίζα. Κρατάτε το καλώδιο σύνδεσης μακριά από υψηλές θερμοκρασίες, λάδια, αιχμηρές ακμές ή κινούμενα μέρη.** Τα ελαττωματικά ή τα περιστραμμένα καλώδια σύνδεσης αυξάνουν τον κίνδυνο ηλεκτροπληξίας.
- ▶ **Όταν εργάζεστε με το ηλεκτρικό εργαλείο σε υπαίθριους χώρους, χρησιμοποιείτε μόνο καλώδια προέκτασης (μπαλαντζές), που είναι κατάλληλα για χρήση σε εξωτερικούς χώρους.** Η χρήση ενός καλώδιου προέκτασης κατάλληλου για χρήση σε υπαίθριους χώρους μειώνει τον κίνδυνο ηλεκτροπληξίας.



- ▶ **Εάν δεν μπορεί να αποφευχθεί η λειτουργία του ηλεκτρικού εργαλείου σε περιβάλλον με υγρασία, χρησιμοποιήστε αυτόματο ρελέ.** Η χρήση ενός αυτόματου ρελέ μειώνει τον κίνδυνο ηλεκτροπληξίας.

Ασφάλεια προσώπων

- ▶ **Να είσατε πάντα προσεκτικοί, να προσέχετε τι κάνετε και να εργάζεστε με το ηλεκτρικό εργαλείο με προσοχή. Μην χρησιμοποιείτε ηλεκτρικά εργαλεία, όταν είστε κουρασμένοι ή όταν βρίσκεστε υπό την επήρεια ναρκωτικών ουσιών, οινοπνεύματος ή φαρμάκων.** Μία στιγμή απροσεξίας κατά τη χρήση του ηλεκτρικού εργαλείου μπορεί να οδηγήσει σε σοβαρούς τραυματισμούς.
- ▶ **Φοράτε προσωπικό εξοπλισμό προστασίας και πάντα προστατευτικά γυαλιά.** Φορώντας προσωπικό εξοπλισμό προστασίας, όπως μάσκα προστασίας από τη σκόνη, αντιολισθητικά υποδήματα ασφαλείας, προστατευτικό κράνος ή υψοασπίδες, ανάλογα με το είδος και τη χρήση του ηλεκτρικού εργαλείου, μειώνεται ο κίνδυνος τραυματισμών.
- ▶ **Αποφύγετε την ακούσια θέση σε λειτουργία του εργαλείου. Βεβαιωθείτε ότι είναι απενεργοποιημένο το ηλεκτρικό εργαλείο, πριν το συνδέσετε στην παροχή ρεύματος και/ή πριν τοποθετήσετε την μπαταρία και πριν το μεταφέρετε.** Εάν μεταφέροντας το ηλεκτρικό εργαλείο έχετε το δάκτυλό σας στον διακόπτη ή συνδέσετε το εργαλείο στο ρεύμα ενώ ο διακόπτης είναι στο ON, μπορεί να προκληθούν ατυχήματα.
- ▶ **Απομακρύνετε τα εργαλεία ρύθμισης ή τα κλειδιά από το ηλεκτρικό εργαλείο, πριν το θέσετε σε λειτουργία.** Ένα εργαλείο ή κλειδί που βρίσκεται σε κάποιο περιστρεφόμενο εξάρτημα του ηλεκτρικού εργαλείου, μπορεί να προκαλέσει τραυματισμούς.
- ▶ **Αποφύγετε τις αφύσικες στάσεις του σώματος. Φροντίστε για την ασφαλή στήριξη του σώματός σας και διατηρείτε πάντα την ισορροπία σας.** Έτσι μπορείτε να ελέγχετε καλύτερα το ηλεκτρικό εργαλείο σε μη αναμενόμενες καταστάσεις.
- ▶ **Φοράτε κατάλληλα ρούχα. Μην φοράτε φαρδιά ρούχα ή κοσμήματα. Κρατάτε τα μαλλιά, τα ρούχα και τα γάντια μακριά από περιστρεφόμενα εξαρτήματα.** Τα φαρδιά ρούχα, τα κοσμήματα ή τα μακριά μαλλιά μπορεί να παγιδευτούν από περιστρεφόμενα εξαρτήματα.
- ▶ **Εάν υπάρχει η δυνατότητα σύνδεσης συστημάτων αναρρόφησης και συλλογής σκόνης, βεβαιωθείτε ότι είναι συνδεδεμένα και ότι χρησιμοποιούνται σωστά.** Η χρήση συστήματος αναρρόφησης σκόνης μπορεί να μειώσει τους κινδύνους που προέρχονται από τη σκόνη.
- ▶ **Μην εκτιμάτε λάθος την ασφάλεια και μην παραβλέπετε τους κανόνες ασφαλείας για ηλεκτρικά εργαλεία, ακόμη και όταν, μετά από πολλές χρήσεις, έχετε εξοικειωθεί με το ηλεκτρικό εργαλείο.** Από απρόσεκτες ενέργειες μπορούν να προκληθούν σοβαροί τραυματισμοί εντός κλάσματος δευτερολέπτου.

Χρήση και αντιμετώπιση του ηλεκτρικού εργαλείου

- ▶ **Μην υπερφορτίζετε το εργαλείο. Χρησιμοποιείτε για την εργασία σας το ηλεκτρικό εργαλείο που προορίζεται για αυτήν.** Με το κατάλληλο ηλεκτρικό εργαλείο εργάζεστε καλύτερα και με μεγαλύτερη ασφάλεια στην αναφερόμενη περιοχή ισχύος.
- ▶ **Μην χρησιμοποιείτε ποτέ ένα ηλεκτρικό εργαλείο, ο διακόπτης του οποίου είναι χαλασμένος.** Ένα ηλεκτρικό εργαλείο το οποίο δεν μπορεί να θεθεί πλέον σε λειτουργία ή εκτός λειτουργίας είναι επικίνδυνο και πρέπει να επισκευαστεί.
- ▶ **Αποσυνδέστε το φως από την πρίζα και/ή απομακρύνετε μια αποσπώμενη μπαταρία πριν διεξάγετε ρυθμίσεις στο εργαλείο, αντικαταστήσετε κάποιο αξεσουάρ ή αποθηκεύσετε το εργαλείο.** Αυτό το προληπτικό μέτρο ασφαλείας αποτρέπει την ακούσια εκκίνηση του ηλεκτρικού εργαλείου.
- ▶ **Φυλάτε τα ηλεκτρικά εργαλεία που δεν χρησιμοποιείτε μακριά από παιδιά. Μην αφήνετε να χρησιμοποιήσουν το εργαλείο άτομα που δεν είναι εξοικειωμένα με αυτό ή που δεν έχουν διαβάσει αυτές τις οδηγίες χρήσης.** Τα ηλεκτρικά εργαλεία είναι επικίνδυνα, όταν χρησιμοποιούνται από άπειρα πρόσωπα.
- ▶ **Φροντίστε σχολαστικά τα ηλεκτρικά εργαλεία και τα αξεσουάρ. Ελέγχετε, εάν τα κινούμενα μέρη λειτουργούν άψογα και δεν μπλοκάρουν, εάν έχουν στάσει κάποια εξαρτήματα ή έχουν υποστεί τέτοια ζημιά ώστε να επηρεάζεται αρνητικά η λειτουργία του ηλεκτρικού εργαλείου. Δώστε τα χαλασμένα εξαρτήματα για επισκευή πριν χρησιμοποιήσετε ξανά το εργαλείο.** Πολλά ατυχήματα οφείλονται σε κακά συντηρημένα ηλεκτρικά εργαλεία.
- ▶ **Διατηρείτε τα εξαρτήματα κοπής αιχμηρά και καθαρά.** Τα σχολαστικά συντηρημένα εξαρτήματα κοπής με αιχμηρές ακμές κολλάνε σπανιότερα και καθοδηγούνται με μεγαλύτερη ευκολία.
- ▶ **Χρησιμοποιείτε το ηλεκτρικό εργαλείο, τα αξεσουάρ, τα εργαλεία ρύθμισης κτλ. σύμφωνα με τις παρούσες οδηγίες. Λαμβάνετε ταυτόχρονα υπόψη τις συνθήκες εργασίας και την προς εκτέλεση εργασία.** Η χρήση ηλεκτρικών εργαλείων για εργασίες διαφορετικές από τις προβλεπόμενες μπορεί να οδηγήσει σε επικίνδυνες καταστάσεις.
- ▶ **Διατηρείτε τις λαβές και επιφάνειες συγκράτησης στεγνές, καθαρές και απαλλαγμένες από λάδια και γράσα.** Οι ολισθηρές λαβές και επιφάνειες συγκράτησης δεν επιτρέπουν ασφαλή χειρισμό και έλεγχο του ηλεκτρικού εργαλείου σε απρόβλεπτες καταστάσεις.



Σέρβις

- ▶ **Αναθέτετε την επισκευή του ηλεκτρικού εργαλείου μόνο σε κατάλληλο εξειδικευμένο προσωπικό με χρήση μόνο γνήσιων ανταλλακτικών.** Με αυτόν τον τρόπο διασφαλίζεται ότι θα διατηρηθεί η ασφάλεια του ηλεκτρικού εργαλείου.

2.1.2 Υποδείξεις ασφαλείας για δράπανα**Υποδείξεις ασφαλείας για όλες τις εργασίες**

- ▶ **Φοράτε ωτοασπίδες.** Η επίδραση του θορύβου μπορεί να προκαλέσει απώλεια ακοής.
- ▶ **Χρησιμοποιείτε τις πρόσθετες χειρολαβές που παραλάβατε μαζί με το εργαλείο.** Η απώλεια του ελέγχου μπορεί να προκαλέσει τραυματισμούς.
- ▶ **Κρατάτε το εργαλείο από τις μονωμένες επιφάνειες συγκράτησης, όταν εκτελείτε εργασίες κατά τις οποίες το εξάρτημα που χρησιμοποιείτε ενδέχεται να έρθει σε επαφή με καλυμμένα ηλεκτρικά καλώδια ή με το δικό του καλώδιο τροφοδοσίας.** Η επαφή με καλώδια που βρίσκεται υπό τάση μπορεί να θέσει υπό τάση ακόμη και τα μεταλλικά μέρη του εργαλείου και να προκαλέσει ηλεκτροπληξία.

2.1.3 Πρόσθετες υποδείξεις για την ασφάλεια**Ασφάλεια προσώπων**

- ▶ Χρησιμοποιείτε το εργαλείο μόνο σε τεχνικά άψογη κατάσταση.
- ▶ Μην πραγματοποιείτε ποτέ παραποιήσεις ή μετατροπές στο εργαλείο.
- ▶ Κρατάτε το εργαλείο πάντα από τις προβλεπόμενες χειρολαβές. Διατηρείτε τις χειρολαβές στεγνές, καθαρές και απαλλαγμένες από λιπαρές ουσίες και γράσα.
- ▶ Φοράτε προστατευτικά γάντια ακόμη και κατά την αντικατάσταση εξαρτημάτων. Η επαφή με το εξάρτημα μπορεί να προκαλέσει τραυματισμό από κοπή και εγκαύματα.
- ▶ Κάνετε διαλείμματα από την εργασία καθώς και ασκήσεις για καλύτερη αιμάτωση των δακτύλων σας. Σε παρατεταμένη εργασία ενδέχεται να προκληθούν από κραδασμούς προβλήματα σε αιμοφόρα αγγεία ή στο νευρικό σύστημα στα δάχτυλα, στα χέρια ή στις αρθρώσεις των χεριών.
- ▶ Το εργαλείο δεν προορίζεται για αδύναμα άτομα χωρίς ενημέρωση.
- ▶ Κατά τη χρήση του ηλεκτρικού εργαλείου κρατάτε μακριά τα παιδιά και άλλα πρόσωπα.
- ▶ Βεβαιωθείτε πριν την έναρξη της εργασίας για την κατηγορία κινδύνου της σκόνης που δημιουργείται κατά την εργασία. Χρησιμοποιήστε επαγγελματική ηλεκτρική σκούπα με επίσημα εγκεκριμένη κατηγοριοποίηση προστασίας, που να ανταποκρίνεται στους τοπικούς κανονισμούς προστασίας από τη σκόνη.
- ▶ Χρησιμοποιείτε κατά το δυνατό σύστημα αναρρόφησης σκόνης και κατάλληλο φορητό αποκοιωτή. Σκόνη υλικών όπως σοβάδων με περιεκτικότητα σε μόλυβδο, ορισμένων ειδών ξύλου, μπετόν / τοιχοποιίας / πετρωμάτων που περιέχουν χαλαζίες και ορυκτών καθώς και μετάλλων μπορεί να είναι επιβλαβής για την υγεία.
- ▶ Φροντίστε για καλό αερισμό του χώρου εργασίας και φοράτε ενδεχομένως μάσκα προστασίας της αναπνοής, η οποία να είναι κατάλληλη για την εκάστοτε σκόνη. Η επαφή ή η εισπνοή σκόνης μπορεί να προκαλέσει αλλεργικές αντιδράσεις και/ή παθήσεις του αναπνευστικού συστήματος του χρήστη ή ατόμων που βρίσκονται κοντά. Συγκεκριμένα είδη σκόνης, όπως για παράδειγμα η σκόνη από δρυ ή οξιά θεωρούνται ως καρκινογόνα, ιδίως σε συνδυασμό με πρόσθετες ουσίες επεξεργασίας ξύλου (χρωμάνια, υλικά προστασίας ξυλείας). Η εργασία με υλικά με αμιάντο επιτρέπεται μόνο από εξειδικευμένο προσωπικό.
- ▶ Προσέξτε τις εθνικές απαιτήσεις προστασίας κατά την εργασία.

Ηλεκτρική ασφάλεια

- ▶ Ελέγξτε την περιοχή εργασίας πριν από την έναρξη της εργασίας για καλυμμένα ηλεκτρικά καλώδια, σωλήνες αερίου και ύδρευσης. Από εξωτερικά μεταλλικά μέρη στο εργαλείο μπορεί να προκληθεί ηλεκτροπληξία, εάν π.χ. κατά λάθος προκαλέσετε ζημιά σε ένα ηλεκτρικό καλώδιο.
- ▶ Ελέγχετε τακτικά το καλώδιο σύνδεσης του εργαλείου και, σε περίπτωση ζημιάς, αναθέστε την αντικατάστασή του σε έναν αναγνωρισμένο ειδικό. Εάν έχει υποστεί ζημιά το καλώδιο σύνδεσης του ηλεκτρικού εργαλείου, πρέπει να αντικατασταθεί από ένα ειδικά προετοιμασμένο και εγκεκριμένο καλώδιο σύνδεσης που διατίθεται από το δίκτυο σέρβις. Ελέγχετε τακτικά την μπαλαντέζα και αντικαταστήστε την εάν έχει υποστεί ζημιά. Εάν κατά την εργασία υποστεί ζημιά το καλώδιο τροφοδοσίας ή η μπαλαντέζα, δεν επιτρέπεται να ακουμπήσετε το καλώδιο. Αποσυνδέστε το φως από την πρίζα. Εάν τα καλώδια σύνδεσης και προέκτασης έχουν υποστεί ζημιά αποτελούν κίνδυνο για ηλεκτροπληξία.

Επιμελής χειρισμός και χρήση ηλεκτρικών εργαλείων

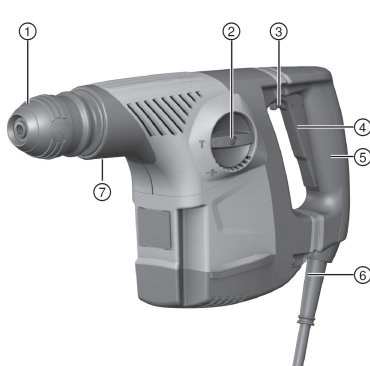
- ▶ Ασφαλίστε το προς επεξεργασία αντικείμενο. Ένα αντικείμενο που είναι στερεωμένο με διατάξεις σύσφιξης ή μέγερη συγκρατείται με μεγαλύτερη ασφάλεια από ό,τι μόνο με το χέρι.
- ▶ Βεβαιωθείτε ότι τα εξαρτήματα διαθέτουν σύστημα υποδοχής κατάλληλο για το εργαλείο και ότι έχουν ασφαλίσει σωστά στο τσούκ.



- ▶ Σε περίπτωση διακοπής ρεύματος, απενεργοποιήστε το ηλεκτρικό εργαλείο και αποσυνδέστε το φως τροφοδοσίας, ώστε να αποτραπεί η ακούσια ενεργοποίηση όταν επανέλθει το ρεύμα.

3 Περιγραφή

3.1 Συνοπτική παρουσίαση προϊόντος 1



- ① Τσοκ TE-C ή TE-T
- ② Διακόπτης επιλογής λειτουργίας
- ③ Μηχανισμός ασφάλισης διακόπτη ελέγχου
- ④ Διακόπτης ελέγχου
- ⑤ Χειρολαβή
- ⑥ Καλώδιο τροφοδοσίας
- ⑦ Μπροστινή επιφάνεια λαβής

3.2 Κατάλληλη χρήση

Το περιγραφόμενο προϊόν είναι ένα ηλεκτρικό σκαπτικό. Προορίζεται για ελαφριές εργασίες σμίλευσης σε τοιχοποιία και εργασίες βελτίωσης σε μεπετόν.

- ▶ Επιτρέπεται να λειτουργεί μόνο με την ονομαστική τάση και συχνότητα τροφοδοσίας που αναφέρεται στην πινακίδα τύπου.

3.3 Active Vibration Reduction (AVR)

Αυτό το προϊόν είναι εξοπλισμένο με ένα σύστημα Active Vibration Reduction (AVR), το οποίο μειώνει σημαντικά τις δονήσεις.

3.4 Έκταση παράδοσης

Σκαπτικό, οδηγίες χρήσης



Περισσότερα, εγκεκριμένα για το προϊόν σας συστήματα θα βρείτε στο **Hilti Store** ή στη διεύθυνση: www.hilti.group

4 Τεχνικά χαρακτηριστικά

4.1 Σκαπτικό

Σε περίπτωση λειτουργίας σε γεννήτρια ή μετασχηματιστή, πρέπει η ισχύς να είναι τουλάχιστον διπλάσια από την αναφερόμενη στην πινακίδα τύπου του εργαλείου ονομαστική κατανάλωση. Η τάση λειτουργίας του μετασχηματιστή ή της γεννήτριας πρέπει να βρίσκεται ανά πάσα στιγμή εντός του +5 % και -15 % της ονομαστικής τάσης του εργαλείου.

Τα στοιχεία ισχύουν για ονομαστικό ρεύμα 230 V. Σε περίπτωση διαφορετικών τάσεων και εκδόσεων για συγκεκριμένες χώρες ενδέχεται να διαφέρουν τα στοιχεία. Για την ονομαστική τάση και τη συχνότητα καθώς και την ονομαστική κατανάλωση ρεύματος ή/και την ονομαστική ένταση συμβουλευτείτε την πινακίδα τύπου.

	TE 300-AVR
Βάρος σύμφωνα με EPTA-Procedure 01	3,8 kg
Ενέργεια μίας κρούσης σύμφωνα με EPTA-Procedure 05/2009	3,3 J



4.2 Πληροφορίες θορύβου και τιμές κραδασμών κατά EN 62841

Οι αναφερόμενες στις παρούσες οδηγίες τιμές ηχητικής πίεσης και κραδασμών έχουν μετρηθεί σύμφωνα με μια τυποποιημένη μέθοδο μέτρησης και μπορούν να χρησιμοποιηθούν για τη σύγκριση μεταξύ ηλεκτρικών εργαλείων. Είναι επίσης κατάλληλες για πρόχειρη εκτίμηση των εκθέσεων.

Τα αναφερόμενα στοιχεία αντιπροσωπεύουν τις κύριες εφαρμογές του ηλεκτρικού εργαλείου. Εάν ωστόσο το ηλεκτρικό εργαλείο χρησιμοποιηθεί σε άλλες εφαρμογές, με διαφορετικά εξαρτήματα ή με ελλιπή συντήρηση, ενδέχεται να διαφέρουν τα στοιχεία. Το γεγονός αυτό μπορεί να αυξήσει σημαντικά τις εκθέσεις σε όλη τη διάρκεια του χρόνου εργασίας.

Για μια ακριβή εκτίμηση της έκθεσης θα πρέπει να συυπολογίζονται και οι χρόνοι, στους οποίους είναι απενεργοποιημένο το ηλεκτρικό εργαλείο ή λειτουργεί μεν, αλλά δεν χρησιμοποιείται πραγματικά. Το γεγονός αυτό μπορεί να μειώσει σημαντικά τις εκθέσεις σε όλη τη διάρκεια του χρόνου εργασίας.

Καθορίστε πρόσθετα μέτρα ασφαλείας για την προστασία του χρήστη από την επίδραση του θορύβου και/ή των κραδασμών, όπως για παράδειγμα: Συντήρηση ηλεκτρικού εργαλείου και εξαρτημάτων, διατήρηση χεριών σε κανονική θερμοκρασία, οργάνωση των σταδίων εργασίας.

Πληροφορίες θορύβου

Μετρημένο επίπεδο στάθμης ήχου (L_{WA})	100 dB(A)
Στάθμη θορύβου (L_{pA})	89 dB(A)
Ανακρίβεια (τιμές θορύβου) (K_{pA} και K_{WA})	3 dB(A)

Συνολικές τιμές κραδασμών

Σμίλευση σε μεπτόν ($a_{h, Cheq}$)	11 m/s^2
Ανακρίβεια (συνολικές τιμές κραδασμών) (K)	1,5 m/s^2

5 Χειρισμός

<p>Τοποθέτηση/αφαίρεση εξαρτήματος</p> <p> ΠΡΟΕΙΔΟΠΟΙΗΣΗ</p> <p>Κίνδυνος τραυματισμού Το εξάρτημα αναπτύσσει μεγάλες θερμοκρασίες κατά τη χρήση και μπορεί να έχει αιχμηρές ακμές.</p> <ul style="list-style-type: none"> Φοράτε προστατευτικά γάντια κατά την αντικατάσταση εξαρτημάτων. <p> Ελέγξτε το εξάρτημα για τυχόν ζημιές και ανομοιόμορφη φθορά πριν από κάθε χρήση και αντικαταστήστε το εάν χρειάζεται.</p> <p> Χρησιμοποιείτε μόνο γνήσιο γράσο της Hilti. Η χρήση ενός ακατάλληλου γράσου μπορεί να προκαλέσει ζημιές στο προϊόν.</p>	2
<p>Αφαίρεση/τοποθέτηση τσοκ</p>	3
<p>Ρύθμιση θέσης καλεμιού ⇄</p> <p> Το καλέμι μπορεί να ασφαλιστεί σε 12 διαφορετικές θέσεις (σε βήματα των 30°). Με αυτόν τον τρόπο μπορείτε να εργάζεστε πάντα στην κάθε φορά βέλτιστη θέση εργασίας με επίπεδα και διαμορφωμένα καλέμια.</p>	4
<p>Ασφάλιση καλεμιού T</p>	
<p>Σμίλευση T</p>	5
<p>Τοποθέτηση αντάπτορα βελονιού</p> <p> ΠΡΟΣΟΧΗ</p> <p>Κίνδυνος τραυματισμού Κίνδυνος σε περίπτωση χρήσης του αντάπτορα βελονιού με μη συμβατά εργαλεία.</p> <ul style="list-style-type: none"> Χρησιμοποιείτε τον αντάπτορα βελονιού μόνο με το TE 300-AVR. <p> ΠΡΟΕΙΔΟΠΟΙΗΣΗ</p> <p>Κίνδυνος τραυματισμού Ενδέχεται να παγιδευτούν τα δάχτυλά σας.</p> <ul style="list-style-type: none"> Χρησιμοποιείτε προστατευτικά γάντια για την τοποθέτηση του αντάπτορα βελονιού. 	6



<p>Αφαίρεση αντάπτορα βελονιού</p> <p>⚠ ΠΡΟΕΙΔΟΠΟΙΗΣΗ</p> <p>Κίνδυνος τραυματισμού Το εξάρτημα αναπτύσσει μεγάλες θερμοκρασίες κατά τη χρήση και μπορεί να έχει αιχμηρές ακμές.</p> <p>► Φοράτε προστατευτικά γάντια κατά την αντικατάσταση εξαρτημάτων.</p>	7
<p>Επιλογή/επαναρρύθμιση οδηγού βελονιού</p> <p>⚠ ΠΡΟΕΙΔΟΠΟΙΗΣΗ</p> <p>Κίνδυνος τραυματισμού Το εξάρτημα αναπτύσσει μεγάλες θερμοκρασίες κατά τη χρήση και μπορεί να έχει αιχμηρές ακμές.</p> <p>► Φοράτε προστατευτικά γάντια κατά την αντικατάσταση εξαρτημάτων.</p> <p>i Υπάρχει η δυνατότητα αντικατάστασης ή ρύθμισης του οδηγού του βελονιού. Στοργγυλός ή οβάλ για επίπεδες επιφάνειες, ακμές ή γωνίες.</p>	8
<p>Αντικατάσταση θήκης βελονιών και βελονιών</p> <p>⚠ ΠΡΟΕΙΔΟΠΟΙΗΣΗ</p> <p>Κίνδυνος τραυματισμού Το εξάρτημα αναπτύσσει μεγάλες θερμοκρασίες κατά τη χρήση και μπορεί να έχει αιχμηρές ακμές.</p> <p>► Φοράτε προστατευτικά γάντια κατά την αντικατάσταση εξαρτημάτων.</p> <p>i Η προφόρτιση του ελατηρίου διαχωρίζει τη βάση του βελονιού από τον μηχανισμό ασφάλισης. Μπορείτε να αλλάξετε τα βελόνια μεμονωμένα ή ως πακέτο.</p>	9

6 Φροντίδα και συντήρηση

⚠ ΠΡΟΕΙΔΟΠΟΙΗΣΗ

Κίνδυνος από ηλεκτροπληξία! Η φροντίδα και η συντήρηση με συνδεδεμένο το φις τροφοδοσίας ενδέχεται να προκαλέσει σοβαρούς τραυματισμούς και εγκαύματα.

► Πριν από κάθε εργασία φροντίδας και συντήρησης αποσυνδέετε πάντα το φις τροφοδοσίας!

Φροντίδα

- Απομακρύνετε προσεκτικά τους ρύπους που έχουν επικαθίσει.
- Καθαρίστε τις σχισμές αερισμού προσεκτικά με μια στεγνή βούρτσα.
- Καθαρίζετε το περιβλήμα μόνο με ένα ελαφρώς βρεγμένο πανί. Μην χρησιμοποιείτε υλικά φροντίδας με περιεκτικότητα σε σιλικόνη, διότι ενδέχεται να προσβάλλουν τα πλαστικά μέρη.

Συντήρηση

⚠ ΠΡΟΕΙΔΟΠΟΙΗΣΗ

Κίνδυνος από ηλεκτροπληξία! Οι ακατάλληλες επισκευές σε ηλεκτρικά εξαρτήματα ενδέχεται να προκαλέσουν σοβαρούς τραυματισμούς και εγκαύματα.

► Επισκευές σε ηλεκτρικά μέρη επιτρέπεται να διενεργούνται μόνο από εξειδικευμένο ηλεκτρολόγο.

- Ελέγχετε τακτικά όλα τα ορατά μέρη για τυχόν ζημιές και τα στοιχεία χειρισμού ως προς την απρόσκοπτη λειτουργία.
- Σε περίπτωση ζημιών ή/και δυσλειτουργιών, μην χρησιμοποιείται το προϊόν. Αναθέστε αμέσως την επισκευή στο σέρβις της **Hilti**.
- Μετά από εργασίες φροντίδας και συντήρησης, τοποθετήστε όλα τα συστήματα προστασίας και ελέγξτε τη λειτουργία τους.



Για μια ασφαλή λειτουργία χρησιμοποιείτε μόνο γνήσια ανταλλακτικά και αναλώσιμα. Εγκεκριμένα από εμάς ανταλλακτικά, αναλώσιμα και αξεσουάρ για το προϊόν σας θα βρείτε στο πλησιέστερο **Hilti Store** ή στη διεύθυνση: www.hilti.group.

7 Εντοπισμός προβλημάτων

Σε βλάβες που δεν αναφέρονται σε αυτόν τον πίνακα ή δεν μπορείτε να αποκαταστήσετε μόνοι σας, απευθυνθείτε στο σέρβις της **Hilti**.



Βλάβη	Πιθανή αιτία	Λύση
Το σκαπτικό δεν λειτουργεί.	Διακοπή τροφοδοσίας ρεύματος.	▶ Συνδέστε μια άλλη ηλεκτρική συσκευή και ελέγξτε τη λειτουργία.
Απουσία κρούσης.	Το εργαλείο είναι πολύ κρύο.	▶ Τοποθετήστε το σκαπτικό στο υπόστρωμα και αφήστε το να λειτουργεί χωρίς φορτίο. Εάν χρειάζεται, επαναλάβετε μέχρι να αρχίσει να λειτουργεί ο μηχανισμός κρούσης.
Το σκαπτικό δεν έχει την πλήρη ισχύ.	Η μπαλαντέζα έχει πολύ μεγάλο μήκος και / ή πολύ μικρή διατομή.	▶ Χρησιμοποιήστε μια μπαλαντέζα με επιτρεπόμενο μήκος και / ή με επαρκή διατομή.
	Δεν έχετε πατήσει τελείως τον διακόπτη ελέγχου	▶ Πατήστε τον διακόπτη ελέγχου μέχρι να τερματίσει.
Το καλέμι δεν μπορεί να αφαιρεθεί από τον μηχανισμό ασφάλισης.	Δεν έχετε τραβήξει τελείως προς τα πίσω το σοκ.	▶ Τραβήξτε πίσω μέχρι τον αναστολέα τον μηχανισμό ασφάλισης εξαρτημάτων και αφαιρέστε το εξάρτημα.

8 Διάθεση στα απορρίμματα

Τα εργαλεία της **Hilti** είναι κατασκευασμένα σε μεγάλο ποσοστό από ανακυκλώσιμα υλικά. Προϋπόθεση για την ανακύκλωσή τους είναι ο κατάλληλος διαχωρισμός των υλικών. Σε πολλές χώρες, η **Hilti** παραλαμβάνει το παλιό σας εργαλείο για ανακύκλωση. Ρωτήστε το σέρβις ή τον σύμβουλο πωλήσεων της **Hilti**.



- ▶ Μην πετάτε τα ηλεκτρικά εργαλεία, της ηλεκτρονικές συσκευές και τις επαναφορτιζόμενες μπαταρίες στον κάδο οικιακών απορριμμάτων!

9 Εγγύηση κατασκευαστή

- ▶ Για ερωτήσεις σχετικά με τους όρους εγγύησης απευθυνθείτε στον τοπικό συνεργάτη της **Hilti**.



دليل الاستعمال الأصلي

1 بيانات بخصوص دليل الاستعمال

1.1 خاص بدليل الاستعمال هذا

- اقرأ دليل الاستعمال قبل التشغيل. يعتبر هذا شرطاً للعمل بشكل آمن والاستخدام بدون اختلالات.
- احرص على مراعاة إرشادات الأمان والإرشادات التحذيرية الواردة دليل الاستعمال هذا والمدونة على المنتج.
- احتفظ بدليل الاستعمال دائماً مع هذا المنتج، ولا تعطي المنتج لأشخاص آخرين إلا مع إرفاق دليل الاستعمال هذا معه.

2.1 شرح العلامات

1.2.1 إرشادات تحذيرية

تتبع الإرشادات التحذيرية إلى الأخطار الناشئة عند التعامل مع الجهاز. يتم استخدام الكلمات الدلالية التالية:

خطر ⚠

خطر!

- تشير لخطر مباشر يؤدي لإصابات جسدية خطيرة أو إلى الوفاة.

تحذير ⚠

تحذير!

- تشير لخطر محتمل قد يؤدي لإصابات جسدية خطيرة أو إلى الوفاة.

احترس! ⚠

احترس!

- تشير لموقف خطر محتمل يمكن أن يؤدي لإصابات جسدية أو أضرار مادية.

2.2.1 الرموز في دليل الاستعمال

يتم استخدام الرموز التالية في دليل الاستعمال هذا:

يُراعى دليل الاستعمال	
إرشادات الاستخدام ومعلومات أخرى مفيدة	
التعامل مع مواد قابلة لإعادة التدوير	
لا تتخلص من الأجهزة الكهربائية البطاريات ضمن القمامة المنزلية	

3.2.1 الرموز في الصور

تستخدم الرموز التالية في الرسوم التوضيحية:

تشير هذه الأعداد إلى الصورة المعنية في بداية دليل الاستعمال هذا.	2
ترقيم الصور يمثل ترتيب خطوات العمل في الصور، وقد يختلف عن ترقيم خطوات العمل في النص.	3
يتم استخدام أرقام المواضع في صورة العرض العام وهي تشير إلى أرقام تعليق الصورة في فصل عرض عام للمنتج.	11
هذه العلامة من شأنها أن تثير انتباهك جيداً عند التعامل مع المنتج.	



3.1 الرموز المرتبطة بالمنتج

1.3.1 الرموز على المنتج

قد تكون الرموز التالية مستخدمة على المنتج:

النقر بالإزميل	T
تحديد موضع الإزميل	⊖
فئة الحماية II (عزل مزدوج)	□
بطارية أيونات الليثيوم	Li-Ion
لا تستخدم البطارية أبداً كمطرقة.	⊗
لا تدع البطارية تسقط. لا تستخدم بطارية تعرضت لصدمة أو أي نوع آخر من التلفيات.	⚡

4.1 معلومات المنتج

منتجات **HILTI** مصممة للمستخدمين المحترفين ويقتصر استعمالها وصيانتها وإصلاحها على الأشخاص المعتمدين والمدربين جيداً. هؤلاء الأشخاص يجب أن يكونوا قد تلقوا تدريباً خاصاً على الأخطار الطارئة. قد يتسبب الجهاز وأدواته المساعدة في حدوث أضرار إذا تم التعامل معها بشكل غير سليم فنياً من قبل أشخاص غير مدربين أو تم استخدامها بشكل غير مطابق للتعليمات.

يوجد مسمى الطراز والرقم المسلسل على لوحة الصنع.

◀ انقل الرقم المسلسل في الجدول التالي. ستحتاج إلى بيانات المنتج في حالة الاستفسارات الموجبة إلى ممثلينا أو مركز الخدمة.

بيانات المنتج

الإزميل الدقاق	TE 300-AVR
الجيل	01
الرقم المسلسل	

5.1 بيان المطابقة

نفر على مسؤوليتنا الفردية بأن المنتج المشروح هنا متوافقة مع التشريعات والمواصفات المعمول بها. تجد صورة لبيان المطابقة في نهاية هذا المستند.

المستندات الفنية محفوظة هنا:

Hilti Entwicklungsgesellschaft mbH | Zulassung Geräte | Hiltistraße 6 | 86916 Kaufering, DE

2 السلامة

1.2 إرشادات السلامة

إرشادات السلامة الواردة في الموضوع التالي تشتمل على جميع إرشادات السلامة العامة المتعلقة بالأدوات الكهربائية، وهي مسرودة في دليل الاستعمال طبقاً للمعايير المعمول بها. لذلك قد يتم ذكر إرشادات ليست متعلقة بهذا الجهاز.

1.1.2 إرشادات السلامة العامة المتعلقة بالأدوات الكهربائية

⚠ **تحذير احرص على قراءة جميع إرشادات السلامة، التوجيهات، الصور التوضيحية والمواصفات الفنية المرفقة مع هذه الأداة الكهربائية.** أي تقصير أو إهمال في الالتزام بالتعليمات التالية قد يتسبب في حدوث صعق كهربائي، نشوب حريق و/أو وقوع إصابات خطيرة.

احتفظ بجميع مستندات إرشادات السلامة والتعليمات لاستخدامها عند الحاجة إليها فيما بعد. يقصد بمصطلح «الأداة الكهربائية» المذكور في إرشادات السلامة الأدوات الكهربائية المشغلة بالكهرباء (باستخدام كابل الكهرباء) أو الأدوات الكهربائية المشغلة بالبطاريات (بدون كابل الكهرباء).

سلامة مكان العمل

◀ **حافظ على نطاق عملك نظيفاً ومضاءً بشكل جيد.** الفوضى أو أماكن العمل غير المضاءة يمكن أن تؤدي لوقوع حوادث.



- ◀ لا تعمل بالأداة الكهربائية في محيط معرض لخطر الانفجار يتواجد به سوائل أو غازات أو أنواع غبار قابلة للاشتعال. الأدوات الكهربائية تولد شررا يمكن أن يؤدي لإشعال الغبار والأبخرة.
- ◀ احرص على إبعاد الأطفال والأشخاص الآخرين أثناء استخدام الأداة الكهربائية. في حالة انصراف انتباهك قد تفقد السيطرة على الجهاز.

السلامة الكهربائية

- ◀ يجب أن يكون قابس توصيل الأداة الكهربائية متلائما مع المقبس. لا يجوز تعديل القابس بأي حال من الأحوال. لا تستخدم قوايس مهايأة مع أدوات كهربائية ذات وصلة أرضي محمية. القوايس غير المعدلة والمقابس الملائمة تقلل من خطر حدوث صدمة كهربائية.
- ◀ تجنب حدوث تلامس للجسم مع أسطح مؤرضة مثل الأسطح الخاصة بالمواسير وأجهزة التدفئة والمواقد والثلاجات. ينشأ خطر متزايد من حدوث صدمة كهربائية عندما يكون جسمك متصلا بالأرض.
- ◀ أبعد الأدوات الكهربائية عن الأمطار أو البلل. تسرب الماء إلى داخل الأداة الكهربائية يزيد من خطر حدوث صدمة كهربائية.
- ◀ لا تستخدم كابل التوصيل لحمل الأداة الكهربائية أو تعليقها أو لسحب القابس من المقبس. احتفظ بكابل التوصيل بعيدا عن السفونة والزيت والمواف الحادة والأجزاء المتحركة. كابلات التوصيل التالفة أو المتشابكة تزيد من خطر حدوث صعق كهربائي.
- ◀ عندما تعمل بأداة كهربائية في مكان مكشوف، فلا تستخدم سوى كابلات الإطالة المناسبة للعمل في النطاق الخارجي. استخدام كابل إطالة مناسب للعمل في النطاق الخارجي يقلل من خطر حدوث صعق كهربائي.
- ◀ إذا تعذر تجنب تشغيل الأداة الكهربائية في محيط رطب، فاستخدم مفتاح حماية من تسرب التيار. استخدام مفتاح الحماية من تسرب التيار يقلل خطر حدوث صدمة كهربائية.

سلامة الأشخاص

- ◀ كن يقظا وانتبه لما تفعل وتعامل مع الأداة الكهربائية بتعقل عند العمل بها. لا تستخدم الأداة الكهربائية عندما تكون متعبا أو تحت تأثير المخدرات أو الكحوليات أو العقاقير. فقد يتسبب عدم الانتباه للحظة واحدة أثناء الاستخدام في حدوث إصابات بالغة.
- ◀ ارتد تجهيزات وقاية شخصية وارتد دائما نظارة واقية. ارتداء تجهيزات وقاية شخصية، مثل قناع الوقاية من الغبار وأحذية الأمان المضادة للانزلاق وخوذة الوقاية أو واقي السمع، تبعا لنوع واستخدام الأداة الكهربائية، يقلل من خطر الإصابات.
- ◀ تجنب التشغيل بشكل غير مقصود. تأكد أن الأداة الكهربائية مطفأة قبل توصيلها بالكهرباء و/أو بالبطارية وقبل رفعها أو حملها. إذا كان إصبعك على المفتاح عند حمل الأداة الكهربائية أو كان الجهاز في وضع التشغيل عند التوصيل بالكهرباء، فقد يؤدي ذلك لوقوع حوادث.
- ◀ أبعد أدوات الضبط أو مفاتيح ربط البراغي قبل تشغيل الأداة الكهربائية. الأداة أو المفتاح المتواجد في جزء دوار من الجهاز يمكن أن يؤدي لحدوث إصابات.
- ◀ تجنب اتخاذ وضع غير طبيعي للجسم. احرص على أن تكون واقفا بأمان وحافظ على توازنك في جميع الأوقات. من خلال ذلك تستطيع السيطرة على الأداة الكهربائية بشكل أفضل في المواقف المفاجئة.
- ◀ ارتد ملابس مناسبة. لا ترتد ملابس فضفاضة أو حلي. احرص على أن يكون الشعر والملابس والقفازات بعيدة عن الأجزاء المتحركة. الملابس الفضفاضة أو الحلي أو الشعر الطويل يمكن أن تشبكت في الأجزاء المتحركة.
- ◀ إذا أمكن تركيب تجهيزات شفط وتجميع الغبار، فتأكد أنها موصلة ومستخدمة بشكل سليم. استخدام تجهيزة شفط الغبار يمكن أن يقلل الأخطار الناتجة عن الغبار.
- ◀ لا تعتقد بأنك في مأمن عن الخطر ولا تتجاهل تشرعيات السلامة المعنية للأدوات الكهربائية، حتى وإن كنت على دراية بالأداة الكهربائية بعد تكرار استخدامها. التعامل مع الجهاز بدون حذر قد يؤدي إلى وقوع إصابات بالغة في جزء من الثانية.

استخدام الأداة الكهربائية والتعامل معها

- ◀ لا تفرط في التحميل على الجهاز. استخدم الأداة الكهربائية المناسبة للعمل الذي تقوم به. استخدام الأداة الكهربائية المناسبة يتبع لك العمل بشكل أفضل وأكثر أمانا في نطاق العمل المقرر.
- ◀ لا تستخدم أداة كهربائية ذات مفتاح تالف. الأداة الكهربائية التي لم يعد يمكن تشغيلها أو إطفائها تمثل خطورة ويجب إصلاحها.
- ◀ اسحب القابس من المقبس و/أو اخلع البطارية القابلة للخلع من الجهاز قبل إجراء عمليات الضبط، أو استبدال أجزاء الملحقات أو عند ترك الجهاز. هذا الإجراء الوقائي يمنع بدء تشغيل الأداة الكهربائية دون قصد.



- ◀ احتفظ بالأدوات الكهربائية غير المستخدمة بعيداً عن متناول الأطفال. لا تسمح باستخدام الجهاز من قبل أشخاص ليسوا على دراية به أو لم يقرأوا هذه التعليمات. الأدوات الكهربائية خطيرة في حالة استخدامها من قبل أشخاص ليست لديهم الخبرة الواجبة.
- ◀ اعتني جيداً بالأدوات الكهربائية والملحقات. افحص الأجزاء المتحركة من حيث أدائها لوظيفتها بدون مشاكل وعدم انحصارها واقمحصها من حيث وجود أجزاء مكسورة أو متعرضة للضرر يمكن أن تؤثر سلباً على وظيفة الأداة الكهربائية. اعمل على إصلاح الأجزاء التالفة قبل استخدام الجهاز. الكثير من الحوادث مصدرها الأدوات الكهربائية التي تم صيانتها بشكل رديء.
- ◀ حافظ على أدوات القطع حادة ونظيفة. تتميز أدوات القطع ذات حواف القطع المادة المعتنى بها بدقة بأنها أقل عرضة للتعثّر وأسهل في التعامل.
- ◀ استخدم الأداة الكهربائية والملحقات وأدوات العمل وخلافه طبقاً لهذه التعليمات. احرص في هذه الأثناء على مراعاة اشتراطات العمل والمهمة المراد تنفيذها. استخدام الأدوات الكهربائية في تطبيقات غير تلك المقررة لها يمكن أن يؤدي لمواقف خطيرة.
- ◀ حافظ على المقابض ومواضع المسك في حالة جافة ونظيفة وخالية من الزيت والشحم. المقابض ومواضع المسك الانزلاقية تحول دون استعمال الأداة الكهربائية والتحكم بها بشكل آمن في المواقف غير المتوقعة.

الخدمة

- ◀ اعمل على إصلاح أدواتك الكهربائية على أيدي فنيين معتمدين فقط والاقصرار على استخدام قطع الغيار الأصلية. وبذلك تتأكد أن سلامة الأداة الكهربائية تظل قائمة.

2.1.2 إرشادات السلامة الخاصة بالمطابق

إرشادات السلامة لجميع الأعمال

- ◀ استخدم واقياً للسمع. لذا يرجى مراعاة أن الضجيج الصاخب يمكن أن يُفقد القدرة على السمع.
- ◀ استخدم المقابض الإضافية الموردة مع الجهاز. فقدان السيطرة يمكن أن يؤدي لوقوع إصابات.
- ◀ أمسك الجهاز من مواضع المسك المعزولة عند إجراء أعمال يحتمل فيها أن تتلامس أداة الشغل مع أسلاك كهربائية مخفية أو مع سلك الكهرباء للجهاز ذاته. حيث أن ملامسة سلك يسري فيه التيار الكهربائي يمكن أن ينقل الجهد الكهربائي للأجزاء المعدنية بالجهاز ويؤدي لحدوث صدمة كهربائية.

3.1.2 إرشادات إضافية للسلامة

سلامة الأشخاص

- ◀ اقتصر على استخدام الجهاز وهو في حالة سليمة من الناحية الفنية.
- ◀ لا تقم أبداً بأية تدخلات أو تغييرات على الجهاز.
- ◀ أمسك الجهاز دائماً من المقابض المخصصة لذلك. حافظ على المقابض جافة ونظيفة وخالية من الزيت والشحم.
- ◀ ارتد قفازاً واقياً أثناء تغيير الأدوات. ملامسة أداة الشغل قد تؤدي لوقوع إصابات بجروح قطعية وإصابة بحروق.
- ◀ خذ قسطاً من الراحة أثناء العمل وقم بتمارين استرخاء لسريان الدم في الأصابع بشكل أفضل. عند القيام بأعمال لفترات طويلة فقد يحدث اضطرابات في الأوعية الدموية أو الجهاز العصبي بسبب كثرة الاهتزازات على الأصابع، الأيدي أو معصم اليد.
- ◀ الجهاز غير مخصص للاستخدام من قبل الأشخاص ذوي البنية الضعيفة دون تدريبهم.
- ◀ احرص على إبعاد الأطفال والأشخاص الآخرين أثناء استخدام الأداة الكهربائية.
- ◀ احرص قبل بدء العمل على معرفة فئة خطر الغبار الناشئ عند إجراء العمل. استخدم شفاط غبار أعمال الإنشاءات ذي فئة حماية مصرح بها رسمياً ومطابق للتعليمات المحلية الخاصة بالحماية من الغبار.
- ◀ استخدم شفاط الغبار ومزيل الغبار المحمول المناسب إن أمكن. الغبار الناتج عن خامات مثل الطلاء المحتوي على الرصاص وبعض أنواع الأخشاب والخرسانة/الجران والصخور المحتوية على الكوارتز والمعادن الصخرية والمعادن هو غبار ضار بالصحة.
- ◀ احرص على وجود تهوية جيدة لمكان العمل وارتد عند اللزوم قناع تنفس مخصص لنوعية الغبار المنبعث. ملامسته أو استنشاقه قد يسبب أعراض حساسية و/أو أمراض الجهاز التنفسي للمستخدم أو للأشخاص المتواجدين على مقربة منه. هناك أنواع معينة مسرطنة من الغبار مثل غبار خشب البلوط أو غبار خشب الزان، ولا سيما إذا ارتبطت هذه الأنواع بمواد إضافية لمعالجة الأخشاب (مثل الكروم ومواد حماية الأخشاب). لا يجوز التعامل مع المواد المحتوية على الأسبستوس إلا من قبل فنيين متخصصين.
- ◀ يرجى مراعاة قوانين حماية العمال المملية.



السلامة الكهربائية

- قبل بدء الأعمال افحص نطاق العمل من حيث وجود توصيلات كهرباء مغطاة أو مواسير للغاز والماء. الأجزاء المعدنية الخارجية بالجهاز يمكن أن تتسبب في صدمة كهربائية، إذا قمت دون قصد بإتلاف إحدى توصيلات التيار.
- افحص أسلاك توصيل الجهاز بشكل منتظم وعند تلفها اعمل على تغييرها بمعرفة فني معتمد. في حالة تعرض سلك توصيل الأداة الكهربائية للتلف يجب استبداله بسلك التوصيل المخصص والمسموح به لهذا الغرض والذي يجب الحصول عليه من خلال خدمة العملاء. افحص توصيلات الإطالة بشكل منتظم واستبدلها عندما تتلف. في حالة تلف كابل الكهرباء أو كابل الإطالة أثناء العمل، فلا يجوز لمس الكابل. اسحب القابس الكهربائي من المقبس. أسلاك التوصيل وتوصيلات الإطالة التالفة تمثل خطرا من خلال حدوث صدمة كهربائية.

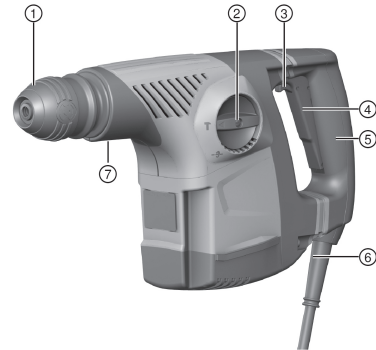
الاستخدام والتعامل بعناية مع الأدوات الكهربائية

- قم بتثبيت قطعة الشغل. يتم مسك قطعة الشغل بشكل أكثر أمانا من مسكها باليد في حالة تثبيتها باستخدام تجهيزات الشد أو منجلة.
- تأكد أن أدوات الشغل بها نظام التثبيت المناسب للجهاز وأنها مؤمنة بشكل سليم في ظرف تركيب الأدوات.
- أوقف الأداة الكهربائية في حالة انقطاع التيار الكهربائي وانزع القابس الكهربائي لمنع التشغيل غير المقصود بعد عودة التيار.

3 الشرح

1.3 نظرة عامة على المنتج

- ① ظرف تركيب الأدوات TE-C أو TE-T
- ② مفتاح اختيار الوظيفة
- ③ مثبت مفتاح التحكم
- ④ مفتاح التحكم
- ⑤ المقبض
- ⑥ كابل الكهرباء
- ⑦ منطقة المسك الأمامية



2.3 الاستخدام المطابق للتعليمات

- المنتج المشروح عبارة عن إزميل دقاق متعدد الأغراض مشغل بالكهرباء. وهو مخصص للأعمال البسيطة التي يتم فيها استخدام الإزميل للنقر في الجدران وعمل التشطيبات في الخرسانة.
- يجب ألا يتم التشغيل إلا بالتردد والجهد الكهربائي المذكورين على لوحة الصنع.

3.3 Active Vibration Reduction (AVR)

هذا المنتج مزود بنظام Active Vibration Reduction (AVR) (مخمد الاهتزاز الفعال) والذي يقلل من الاهتزازات بشكل فائق.

4.3 مجموعة التجهيزات الموردة

الإزميل الدقاق، دليل الاستعمال.

تجد المزيد من منتجات النظام المسموح بها للمنتج الخاص بك لدى متجر **Hilti Store** أو على موقع الإنترنت: www.hilti.group



1.4 الإزميل الدقاق

في حالة التشغيل من مولد أو محمول، فإنه يجب ألا تقل قدرة الخرج الخاصة به عن ضعف قدرة الدخل الاسمية الواردة على لوحة صنع الجهاز. جهد تشغيل المحمول أو المولد يجب أن يكون دائما في نطاق +5 % و 15- % من الجهد الكهربائي الاسمي للجهاز. تسري البيانات على الجهد الكهربائي الاسمي 230 فلت. يمكن أن تتغير البيانات حسب قيم الجهد المختلفة والمواصفات الخاصة بالبلد. يرجى الاطلاع على بيانات الجهد الاسمي والتردد وقدرة الدخل الاسمية أو التيار الاسمي لجهازك من لوحة الصنع.

TE 300-AVR	
3.8 كجم	الوزن طبقا لبروتوكول EPTA 01
3.3 جول	طاقة الطرق الفردي طبقا لبروتوكول EPTA 05/2009

2.4 قيم الضوضاء والاهتزاز طبقا للمواصفة EN 62841

تم قياس ضغط الصوت وقيم الاهتزاز الواردة في هذا الدليل طبقا لأحد معايير القياس المحددة ويمكن الاستعانة بها في إجراء مقارنة بين الأدوات الكهربائية مع بعضها البعض. وهي مناسبة أيضا لتقدير حجم المخاطر بصورة أولية.

المواصفات الواردة تتعلق بالاستخدامات الأساسية للأداة الكهربائية. أما إذا تم استخدام الأداة الكهربائية في تطبيقات أخرى مع أدوات شغل مخالفة للمواصفات أو دون صيانة كافية، ففي هذه الحالة قد تختلف المواصفات. وقد يزيد هذا من نسبة المخاطر طوال مدة العمل بصورة واضحة. وللمصنوع على تقدير دقيق لحجم المخاطر ينبغي أيضا مراعاة الأوقات التي يتم فيها إيقاف الجهاز أو التي يتم فيها تشغيل الجهاز ولكن دون استخدام حقيقي. وقد يقلل هذا من نسبة المخاطر طوال مدة العمل بصورة واضحة. احرص على اتخاذ إجراءات إضافية للسلامة من شأنها حماية المستخدم من تأثير الضجيج و/أو الاهتزازات مثل: صيانة الأداة الكهربائية وأدوات الشغل والمخاطر على الأيدي في حالة دافئة وتنظيف مراحل العمل.


معلومات الضجيج

100 ديسيبل (A)	مستوى شدة الصوت المقاس للجهاز (L_{WA})
89 ديسيبل (A)	مستوى ضغط الصوت (L_{pA})
3 ديسيبل (A)	نسبة التفاوت (قيم الضجيج) (K_{WA} و K_{pA})

قيم الاهتزاز الإجمالية

11 م/ثانية ²	النقر بالإزميل في الخرسانة ($a_{h, Cheq}$)
1.5 م/ثانية ²	نسبة التفاوت (قيم الاهتزاز الإجمالية) (K)

5 الاستعمال

2	تركيب/ فك أداة الشغل  تحذير خطر الإصابة من الممكن أن تسخن الأداة نتيجة الاستخدام وقد تظهر بها حواف حادة. ارتد قفازا واقيا أثناء تغيير الأدوات.
	قبل كل استخدام، افحص الأداة للتأكد من عدم وجود أضرار بها وتأكل غير متساوي وقم بتغييرها عند اللزوم.
	اقتصص على استخدام الشحم الأصلي من Hilti. قد يؤدي استخدام شحم غير مناسب إلى تعرض المنتج للضرر.
3	فك/تركيب طرف تركيب الأدوات
4	تحديد موضع الإزميل يمكن ضبط الإزميل على 12 وضع مختلف (في خطوات مقدار كل منها 30 درجة). وبذلك يمكن دائما العمل بالإزميل المفلطح وإزميل التشكيل في وضع العمل المثالي المناسب.
	ثبيت الإزميل T



5	<p>النقر بالإزميل T</p> <p>تركيب مهائى الإبر</p> <p>⚠ تحذير: خطر الإصابة خطر عند استخدام مهائى الإبر مع أجهزة غير متوافقة. ◀ استخدم مهائى الإبر فقط مع الطراز TE 300-AVR.</p> <p>⚠ تحذير خطر الإصابة قد تتعرض الأصابع للانحصار. ◀ استخدم قفازا واقيا لغرض تركيب مهائى الإبر.</p>
7	<p>خلع مهائى الإبر</p> <p>⚠ تحذير خطر الإصابة من الممكن أن تسخن الأداة نتيجة الاستخدام وقد تظهر بها حواف حادة. ◀ ارتد قفازا واقيا أثناء تغيير الأدوات.</p>
8	<p>تدوير/إعادة ضبط مميت الإبر</p> <p>⚠ تحذير خطر الإصابة من الممكن أن تسخن الأداة نتيجة الاستخدام وقد تظهر بها حواف حادة. ◀ ارتد قفازا واقيا أثناء تغيير الأدوات.</p> <p>i يمكن تغيير وتعديل وضع مميت الإبر. بشكل دائري أو بيضاوي ليتناسب مع الأسطح والحواف والزوايا.</p>
9	<p>تغيير لاقم الإبر والإبر</p> <p>⚠ تحذير خطر الإصابة من الممكن أن تسخن الأداة نتيجة الاستخدام وقد تظهر بها حواف حادة. ◀ ارتد قفازا واقيا أثناء تغيير الأدوات.</p> <p>i تقوم وسيلة الشد المسبق الزنبركية بفصل حامل الإبر من القفل. يمكن تغيير كل إبرة على حده أو تغييرهم كمجموعة كاملة.</p>

6 العناية والصيانة

⚠ تحذير
خطر بسبب حدوث صدمة كهربائية إجراء أعمال العناية والصيانة بينما القابس الكهربائي مركب قد يتسبب في إصابات بالغة والإصابة بحروق.
 ◀ احرص على سحب القابس الكهربائي قبل جميع أعمال الإصلاح والعناية!

العناية

- قم بإزالة الاتساخ الملصق بحرص.
- قم بتنظيف فتحات التهوية بحرص باستخدام فرشاة جافة.
- نظف جسم الجهاز باستخدام قطعة قماش مبللة بعض الشيء. لا تستخدم مواد عناية تحتوي على السيليكون لما قد تتسبب فيه من الإضرار بالأجزاء البلاستيكية.

الصيانة

- ⚠ تحذير**
خطر الصعق الكهربائي! قد تؤدي أعمال الصيانة التي تتم على الأجزاء الكهربائية بشكل غير سليم إلى حدوث إصابات خطيرة وإصابة بحروق.
 ◀ لا يجوز إجراء إصلاحات على الأجزاء الكهربائية إلا من خلال متخصصين في الكهرباء.
- افحص جميع الأجزاء المرئية من حيث وجود أضرار وافحص عناصر الاستعمال من حيث كفاءتها الوظيفية.
 - في حالة وجود أضرار وأو اختلالات وظيفية لا تقم بتشغيل المنتج. احرص على الفور على إصلاحه لدى مركز خدمة Hilti.
 - بعد أعمال العناية والإصلاح قم بتركيب جميع تجهيزات الحماية وافحصها من حيث الأداء الوظيفي.



للشغل الآمن اقتصر على استخدام قطع الغيار الأصلية وخامات الشغل. تجد قطع الغيار وخامات الشغل والملحقات المصراع بها من قبلنا للمنتج الخاص بك في متجر **Hilti Store** أو على موقع الإنترنت: www.hilti.group

7 تقصي الأخطاء

عند حدوث اختلالات غير مذكورة في الجدول أو يتعذر عليك معالجتها بنفسك، فيرجى التوجه إلى مركز خدمة Hilti.

الخلل	السبب المحتمل	الحل
الإزميل الدقاق لا يبدأ في العمل.	انقطاع الإمداد بالتيار الكهربائي.	◀ قم بتوصيل جهاز كهربائي آخر وافحص التشغيل.
لا يتولد طرق.	الجهاز بارد للغاية.	◀ ضع الإزميل الدقاق على الأرض واتركه يدور على الفارغ. عند اللزوم كرر هذه العملية حتى يعمل الطارق.
الإزميل الدقاق لا يعمل بكامل قدرته.	كابل الإطالة طويل للغاية و/أو ذو مقطع عرضي ضئيل للغاية.	◀ استخدم كابل إطالة ذا طول مسموح به و/أو ذا مقطع عرضي كاف.
الإزميل لا يتحرر من وضع إحكام التثبيت.	مفتاح التحكم ليس مضغوطا تماما.	◀ اضغط مفتاح التحكم حتى النهاية.
إحكام التثبيت.	لم تقم بإرجاع طرف تركيب الأدوات حتى النهاية.	◀ قم بإرجاع وسيلة إحكام قفل الأداة حتى النهاية وأخرج الأداة.

8 التكبين

♻️ أجهزة Hilti مصنوعة بنسبة كبيرة من مواد قابلة لإعادة التدوير. يشترط لإعادة التدوير أن يتم فصل الخامات بشكل سليم فنيا. في العديد من الدول تقوم شركة Hilti باستغلال الأجهزة القديمة لإعادة تدويرها. وللمعلومات حول ذلك اتصل بخدمة عملاء Hilti أو الموزع القريب منك.

ⓧ لا تعلق الأدوات الكهربائية، الأجهزة الإلكترونية والبطاريات ضمن القمامة المنزلية!

9 ضمان الجبة الصانعة

◀ في حالة وجود أية استفسارات بخصوص شروط الضمان، يرجى التوجه إلى وكيل Hilti المحلي التابع لك.



Originālā lietošanas instrukcija

1 Informācija par lietošanas instrukciju

1.1 Par šo lietošanas instrukciju

- Pirms ekspluatācijas sākšanas obligāti izlasiet šo lietošanas instrukciju. Tas ir priekšnoteikums darba drošībai un izstrādājuma lietošanai bez traucējumiem.
- Ievērojiet drošības norādījumus un brīdinājumus, kas atrodami šajā lietošanas instrukcijā un uz izstrādājuma.
- Vienmēr glabājiet lietošanas instrukciju izstrādājuma tuvumā un, nododot izstrādājumu citai personai, vienmēr dotiet līdzīgu šo lietošanas instrukciju.

1.2 Apzīmējumu skaidrojums

1.2.1 Brīdinājumi

Brīdinājumi pievērš uzmanību bīstamībai, kas pastāv, strādājot ar izstrādājumu. Tiek lietoti šādi signālvārdi:

BĪSTAMI!

BĪSTAMI! !

- ▶ Pievērš uzmanību draudošām briesmām, kas var izraisīt smagus miesas bojājumus vai nāvi.

BRĪDINĀJUMS!

BRĪDINĀJUMS! !

- ▶ Pievērš uzmanību iespējamam apdraudējumam, kas var izraisīt smagas traumas vai pat nāvi.

IEVĒROT PIESARDZĪBU!

UZMANĪBU! !

- ▶ Norāda uz iespējami bīstamām situācijām, kas var izraisīt traumas vai materiālos zaudējumus.

1.2.2 Simboli lietošanas instrukcijā

Šajā lietošanas instrukcijā tiek izmantoti šādi simboli:

	Ievērojiet lietošanas instrukciju
	Norādījumi par lietošanu un cita noderīga informācija
	Rīcība ar otrreiz pārstrādājamiem materiāliem
	Neizmetiet elektroiekārtas un akumulatorus sadzīves atkritumos.

1.2.3 Attēlos lietotie simboli

Attēlos tiek lietoti šādi simboli:

	Šis skaitļi norāda uz attiecīgajiem attēliem, kas atrodami šīs lietošanas instrukcijas sākumā.
	Numerācija attēlos atbilst veicamo darbību secībai un var atšķirties no darbību apraksta tekstā.
	Pozīciju numuri tiek lietoti attēlā Pārskats un norāda uz leģendas numuriem sadaļā Izstrādājuma pārskats .
	Šī simbola uzdevums ir pievērst īpašu uzmanību izstrādājuma lietošanas laikā.

1.3 Simboli atkarībā no izstrādājuma

1.3.1 Simboli uz izstrādājuma

Uz izstrādājuma var tikt lietoti šādi simboli:



	Kalšana
	Kalta pozicionēšana
	Aizsardzības klase II (divkārša izolācija)
Li-Ion	Litija jonu akumulators
	Nekādā gadījumā nelietojiet akumulatoru kā triecieninstrumentu.
	Sargājiet akumulatoru no kritieniem. Nelietojiet akumulatoru, ja tas ir bijis pakļauts triecienam vai tam ir radušies cita veida bojājumi.

1.4 Izstrādājuma informācija

izstrādājumi ir paredzēti profesionāliem lietotājiem, un to darbināšanu, apkopi un tehniskā stāvokļa uzturēšanu drīkst veikt tikai kvalificēts, atbilstīgi apmācīts personāls. Personālam ir jābūt labi informētam par iespējamajiem riskiem, kas var rasties darba laikā. Izstrādājums un tā papildaprīkojums var radīt bīstamas situācijas, ja to uztic neprofesionālam personālam vai nelieto atbilstīgi nosacījumiem.

Iekārtas tipa apzīmējums un sērijas numurs ir norādīti uz identifikācijas datu plāksnītes.

- ▶ Ierakstiet sērijas numuru zemāk redzamajā tabulā. Izstrādājuma dati jānorāda, vērojoties mūsu pārstāvniecībā vai servisā.

Izstrādājuma dati

Atskaldāmais āmurs	TE 300-AVR
Paaudze	01
Sērijas Nr.	

1.5 Atbilstības deklarācija

Uzņemoties pilnu atbildību, mēs apliecinām, ka šeit aprakstītais izstrādājums atbilst šādām direktīvām un standartiem: Atbilstības deklarācijas attēls ir atrodams šīs dokumentācijas beigās.

Tehnisko dokumentāciju glabā:

Hilti Entwicklungsgesellschaft mbH | Zulassung Geräte | Hiltistraße 6 | 86916 Kaufering, DE

2 Drošība

2.1 Drošība

Nākamajā nodaļā atrodami drošības norādījumi aptver visus vispārīgos drošības norādījumus attiecībā uz elektroiekārtām, kas jālieto lietošanas instrukcijā saskaņā ar spēkā esošajām normām. Līdz ar to instrukcijā var būt norādījumi, kas uz konkrēto iekārtu neattiecas.

2.1.1 Vispārīgi drošības norādījumi par darbu ar elektroiekārtām

⚠ BRĪDINĀJUMS! Iepazīstieties ar visiem drošības norādījumiem, instrukcijām, attēliem un tehniskajiem parametriem, kas attiecas uz šo elektroiekārtu. Turpmāk izklāstīto instrukciju neievērošana var izraisīt elektrošoku, ugunsgrēku un/vai nopietnas traumas.

Saglabājiet visus drošības norādījumus un instrukcijas turpmākai lietošanai.

Drošības norādījumos lietotais apzīmējums "elektroiekārta" attiecas uz iekārtām ar tīkla barošanu (ar barošanas kabeli) vai iekārtām ar barošanu no akumulatora (bez kabeļa).

Drošība darba vietā

- ▶ **Uzturiet darba vietā tīrību un kārtību un nodrošiniet labu apgaismojumu.** Nekārtīgā darba vietā vai sliktā apgaismojumā var viegli notikt nelaimes gadījums.
- ▶ **Nestrādājiet ar elektroiekārtu sprādzienbīstamā vidē, kur atrodas uzliesmojoši šķidrumi, gāzes vai putekļi.** Darbības laikā elektroiekārtas mēdz dzirkstēlot, un tas var izraisīt viegli uzliesmojošu putekļu vai tvaiku aizdegšanos.
- ▶ **Lietojot elektroiekārtu, neļaujiet nepiederošām personām un jo īpaši bērniem tuvoties darba vietai.** Citu personu klātbūtne var novērst uzmanību, un tā rezultātā jūs varat zaudēt kontroli pār iekārtu.

Elektrodrošība

- ▶ **Elektroiekārtas kontaktdakšai jāatbilst elektrotīkla kontaktligzdai. Kontaktdakšas konstrukciju nedrīkst nekādā veidā mainīt.** Kopā ar elektroiekārtām, kurām ir aizsargzemējums, nedrīkst lietot



adapteru spraudņus. Neizmainītas konstrukcijas kontaktdakša, kas atbilst kontaktlīdzdai, ļauj samazināt elektrošoka risku.

- ▶ **Darba laikā nepieskarieties sazemētiem priekšmetiem, piemēram, caurulēm, radiatoriem, plītim vai ledusskapjiem.** Pieskaroties sazemētām virsmām, pieaug risks saņemt elektrisko triecienu.
- ▶ **Nelietojiet elektroiekārtu lietus laikā, neturiet to mitrumā.** Mitrumam iekļūstot elektroiekārtā, pieaug risks saņemt elektrisko triecienu.
- ▶ **Nenesiet un nepakariniet elektroiekārtu aiz barošanas kabeļa un neraujiet aiz kabeļa, ja vēlaties atvienot iekārtu no elektrotīkla kontaktlīdzdas.** Sargājiet barošanas kabeli no karstuma, eļļas, asām šķautnēm vai kustīgām detaļām. Bojāts vai sapīņķerējis barošanas kabelis var kļūt par cēloni elektrošokam.
- ▶ **Darbinot elektroiekārtu ārpus telpām, izmantojiet tās pievienošanai vienīgi tādus pagarinātāja-kabeļus, kas ir paredzēti lietošanai brīvā dabā.** Lietojot elektrokabeļi, kas ir piemērots darbam ārpus telpām, samazinās elektrošoka risks.
- ▶ **Ja elektroiekārtas izmantošana slapjā vidē ir obligāti nepieciešama, lietojiet bojājumstrāvas aizsargslēdzi.** Bojājumstrāvas aizsargslēdža lietošana samazina elektrošoka risku.

Personiskā drošība

- ▶ **Strādājiet ar elektroiekārtu uzmanīgi, darba laikā saglabājiet paškontroli un rīkojieties saskaņā ar veselo saprātu. Ar elektroiekārtu nedrīkst strādāt personas, kas ir nogurušas vai atrodas narkotiku, alkohola vai medikamentu ietekmē.** Mirklis neuzmanības, strādājot ar elektroiekārtu, var novest pie nopietnām traumām.
- ▶ **Izmantojiet individuālos aizsardzības līdzekļus un darba laikā vienmēr valkājiet aizsargbrilles.** Individuālo aizsardzības līdzekļu (putekļu aizsargmaskas, neslidošu apavu un aizsargķiveres vai ausu aizsargu) lietošana atbilstoši elektroiekārtas tipam un veicamā darba raksturam ļauj izvairīties no savainojumiem.
- ▶ **Nepieļaujiet iekārtas nekontrolētas ieslēgšanās iespēju. Pirms pievienošanas elektrotīklam, akumulatora ievietošanas, elektroiekārtas satveršanas vai pārvietošanas pārliecinieties, ka tā ir izslēgta.** Ja iekārtas pārvietošanas laikā pirksts atrodas uz slēdža vai ja ieslēgta iekārtā tiek pievienota elektrotīklam, var notikt nelaimes gadījums.
- ▶ **Pirms elektroiekārtas ieslēgšanas jānoņem visi regulēšanas piederumi un uzgriežņu atslēgas.** Regulēšanas piederumi vai uzgriežņu atslēga, kas iekārtas ieslēgšanas brīdī atrodas iekārtā, var radīt traumas.
- ▶ **Izvairieties no nedabiskām pozām. Darba laikā vienmēr saglabājiet līdzsvaru un nodrošinieties pret paslīdēšanu.** Tas atvieglos elektroiekārtas vadību neparedzētās situācijās.
- ▶ **Izvēlieties darbam piemērotu apģērbu. Darba laikā nenēsājiet brīvi plandošas drēbes un rotaslietas. Netuviniet matus, apģērbu un aizsargcimdus iekārtas kustīgajām daļām.** Vaļīgas drēbes, rotaslietas un gari mati var iekļerties iekārtas kustīgajās daļās.
- ▶ **Ja elektroiekārtas konstrukcija ļauj pievienot putekļu nosūcšanas vai savākšanas ierīci, sekojiet, lai tā būtu pievienota un tiktu darbināta pareizi.** Putekļu nosūcēja lietošana samazina putekļu kaitīgo ietekmi.
- ▶ **Nezaudējiet modrību un neatkāpieties no elektroiekārtu lietošanas drošības noteikumu ievērošanas arī tad, ja lietojat attiecīgo elektroiekārtu bieži un kārtīgi to pārzināt.** Neuzmanība vienā sekundes daļā var novest pie smagām traumām.

Elektroiekārtas lietošana un apkope

- ▶ **Nepārslogojiet elektroiekārtu. Katram darbam izvēlieties piemērotu iekārtu.** Elektroiekārtā darbosies labāk un drošāk pie nominālās slodzes.
- ▶ **Nelietojiet elektroiekārtu, ja ir bojāts tās slēdzis.** Elektroiekārtā, ko nevar ieslēgt un izslēgt, ir bīstama un nekavējoties jānodod remontā.
- ▶ **Pirms iestatījumu veikšanas, aprikojuma daļu nomaiņas vai iekārtas novietošanas uzglabāšanā atvienojiet kontaktdakšu no elektrotīkla un/vai noņemiet noņemamo akumulatoru.** Šādi jūs novērsīsiet elektroiekārtas nejaušas ieslēgšanās risku.
- ▶ **Elektroiekārtu, kas netiek darbināta, uzglabājiet piemērotā vietā. Neļaujiet lietot iekārtu personām, kas nav iepazinušās ar tās funkcijām un izlasījušās šo lietošanas instrukciju.** Ja elektroiekārtu lieto nekompetentas personas, tas var apdraudēt cilvēku veselību.
- ▶ **Rūpīgi veiciet elektroiekārtu un to piederumu apkopi. Pārbaudiet, vai kustīgās daļas darbojas bez traucējumiem un neķeras un vai kāda no daļām nav salauzta vai bojāta un tādējādi netraucē elektroiekārtas nevainojamu darbību. Raugieties, lai pirms iekārtas lietošanas tiktu nomaiņnātas vai saremontētas bojātās daļas.** Daudzi nelaimes gadījumi notiek tāpēc, ka elektroiekārtām nav nodrošināta pareiza apkope.
- ▶ **Griezējinstrumentiem vienmēr jābūt uzasinātiem un tīriem.** Rūpīgi kopti griezējinstrumenti ar asām šķautnēm retāk iestrēgst un ir vieglāk vadāmi.



- ▶ **Lietojiet elektroiekārtu, piederumus, maināmos instrumentus utt. saskaņā ar šiem norādījumiem. Jāņem vērā arī konkrētie darba apstākļi un veicamās operācijas īpatnības.** Elektroiekārtu lietošana citiem mērķiem, nekā to ir paredzējis ražotājfirma, ir bīstama un var izraisīt neparedzamas sekas.
- ▶ **Raugieties, lai rokturu un satveršanas virsmas būtu sausas, tīras, nenotraipītas ar eļļu un smērvielām.** Ja rokturu vai satveršanas virsmas ir slidenas, nav iespējama droša elektroiekārtas vadība un kontrole neparedzamās situācijās.

Serviss

- ▶ **Uzdodiet elektroiekārtas remontu veikt tikai kvalificētam personālam, kas izmanto vienīgi oriģinālās rezerves daļas.** Tikai tā ir iespējams saglabāt elektroiekārtas funkcionālo drošību.

2.1.2 Drošības noteikumi darbam ar perforatoriem

Drošības norādījumi visiem darbiem

- ▶ **Lietojiet dzirdes aizsargaprīkojumu.** Trokšņa iedarbība var radīt dzirdes zudumu.
- ▶ **Lietojiet kopā ar iekārtu piegādātos papildu rokturus.** Kontroles zudums var kļūt par cēloni traumām.
- ▶ **Ja pastāv iespēja, ka instruments var skart aplēptus elektriskos vadus vai pašas iekārtas barošanas kabeli, iekārta vienmēr jātur aiz izolētajām rokturu virsmām.** Saskaroties ar spriegumam pieslēgtiem vadiem, spriegums tiek novadīts uz iekārtas metāla daļām, radot elektrošoka risku.

2.1.3 Papildnorādījumi par drošību

Personīgā drošība

- ▶ Lietojiet iekārtu tikai tad, ja tā ir tehniski nevainojamā stāvoklī.
- ▶ Nekādā gadījumā nemēģiniet ietekmēt iekārtas funkcijas vai to pārveidot.
- ▶ Vienmēr satveriet iekārtu aiz šim nolūkam paredzētajiem rokturiem. Gādājiet, lai rokturi būtu sausi, tīri, nenotraipīti ar eļļu un smērvielām.
- ▶ Arī instrumenta nomainīšanas laikā valkājiet aizsargcimdus. Saskare ar maināmo instrumentu var izraisīt grieztas traumas un apdegumus.
- ▶ Darba pārtraukumos veiciet pirkstu vingrinājumus, kas uzlabo asinsriti. Ilgstoša darba gadījumā vibrācija var radīt traucējumus pirkstu, roku vai plaukstu locītavu asinsvadu un nervu sistēmas funkcijās.
- ▶ Iekārta nav paredzēta, lai to patstāvīgi lietotu personas ar nepietiekamām fiziskajām vai garīgajām spējām.
- ▶ Lietojot elektroiekārtu, neļaujiet nepiederošām personām un jo īpaši bērniem tuvoties darba vietai.
- ▶ Pirms darba sākšanas noskaidrojiet darba laikā radušos putekļu bīstamības kategoriju. Lietojiet celtniecības putekļsūcēju ar oficiālas sertifikācijas ietvaros piešķirtu drošības klasifikāciju, kas atbilst vietējiem putekļu ietekmes ierobežošanas normatīviem.
- ▶ Ja iespējams, lietojiet putekļu nosūkšanas sistēmu un piemērotu mobilo putekļsūcēju. Putekļi, ko rada tādi materiāli kā, piemēram, svīnu saturoša krāsa, dažī koksnes veidi, betons / mūris / kvarcu saturoši akmeņi, minerāli un metāls, var būt kaitīgi veselībai.
- ▶ Nodrošiniet darba vietā labu ventilāciju un, ja nepieciešams, valkājiet elpceļu aizsargmasku, kas aizsargā pret attiecīgā veida putekļiem. Saskare ar šiem putekļiem vai to ieelpošana var izraisīt lietotāja vai citu tuvumā esošo personu alerģiskas reakcijas un/vai elpceļu saslimšanas. Noteikti putekļu veidi, piemēram, ozola un skābarža koksnes putekļi, tiek uzskatīti par kancerogēniem – sevišķi kopā ar kokapstrādē izmantotajām vielām (hromātiem, koksnes aizsarglīdzekļiem). Azbestu saturošus materiālus drīkst apstrādāt tikai kompetenti speciālisti.
- ▶ Ievērojiet jūsu valstī spēkā esošās darba aizsardzības prasības.

Elektrodrošība

- ▶ Pirms darba sākšanas pārbaudiet, vai darba zonā neatrodas neseģti elektrības vadi, gāzes vai ūdensapgādes caurules. Nejausi sabojājot zem sprieguma esošus vadus, iekārtas ārējās metāla daļas var izraisīt elektrošoku.
- ▶ Regulāri pārbaudiet iekārtas barošanas kabeli un nepieciešamības gadījumā nododiet to kompetentam speciālistam remonta vai nomainīšanas veikšanai. Ja ir bojāts elektroinstrumenta barošanas kabelis, tas jānomaina pret speciāli aprīkotu un sertificētu kabeli, ko piedāvā Klientu apkalpošanas organizācija. Regulāri pārbaudiet pagarinātājkabeļus un bojājumu gadījumā nomainiet tos. Ja darba laikā tiek bojāts barošanas vai pagarinātāja kabelis, nepieskarieties tam. Atvienojiet iekārtu no elektrotīkla. Bojāti barošanas kabeli un pagarinātāji slēpj elektriskā trieciena risku.

Rūpīga elektroiekārtu lietošana un apkope

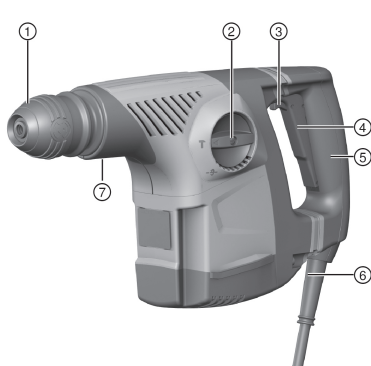
- ▶ Nostipriniet apstrādājamo priekšmetu. Izmantojot skrūvspīles vai citu fiksācijas ierīci, apstrādājamais priekšmets būs nofiksēts drošāk nekā tad, ja turēsiet to ar roku.
- ▶ Pārļiecinieties, vai maināmo instrumentu savienojumu sistēmas atbilst iekārtas fiksācijas sistēmai un tie tajā kārtīgi nofiksējas.



- Sprieguma padeves pārtraukuma gadījumā izslēdziet elektroiekārtu un atvienojiet barošanas kabeli, lai nepieļautu nekontrolētu iekārtas iedarbošanos brīdī, kad sprieguma padeve tiks atjaunota.

3 Apraksts

3.1 Izstrādājuma pārskats 1



- ① Instrumenta stiprinājums TE-C vai TE-T
- ② Funkcijas izvēles slēdzis
- ③ Vadības slēdža bloķēšana
- ④ Vadības slēdzis
- ⑤ Rokturis
- ⑥ Barošanas kabelis
- ⑦ Roktura priekšējā virsma

3.2 Nosacījumiem atbilstīga lietošana

Aprakstītais izstrādājums ir atskaldāmais āmurs ar elektrisko barošanu. Tas ir paredzēts viegliem kaļšanas darbiem mūrī un betona virsmu apstrādei.

- Instrumentu drīkst lietot tikai atbilstošu instrumenta norādītajai tīkla sprieguma frekvencei.

3.3 Active Vibration Reduction (AVR)

Šis izstrādājums ir aprīkots ar sistēmu Active Vibration Reduction (AVR) kas ievērojami samazina vibrāciju.

3.4 Piegādes komplektācija

Atskaldāmais āmurs, lietošanas instrukcija.



Citus šim izstrādājumam izmantojamus sistēmas produktus meklējiet **Hilti Store** vai tīmekļvietnē: www.hilti.group

4 Tehniskie parametri

4.1 Atskaldāmais āmurs

Ja šis iekārtas darbināšanai izmanto ģeneratoru vai transformatoru, tā izejas jaudai jābūt vismaz divreiz lielākai par nominālo ieejas jaudu, kas norādīta uz iekārtas identifikācijas datu plāksnītes. Transformatora vai ģeneratora darba spriegumam vienmēr jābūt iekārtas nominālā sprieguma diapazonā ar pielaidi +5 % vai -15 %.

Norādītie dati attiecas uz nominālo spriegumu 230 V. Ja spriegums atšķiras vai attiecīgā versija ir paredzēta dažādām valstīm, dati var mainīties. Nominālais spriegums un frekvence, kā arī nominālā ieejas jauda vai nominālā strāva ir norādīta uz identifikācijas datu plāksnītes.

	TE 300-AVR
Svars saskaņā ar EPTA procedūru 01	3,8 kg
Atsevišķu triecienu enerģija saskaņā ar EPTA procedūru 05/2009	3,3 J



4.2 Informācija par troksni un vibrāciju saskaņā ar EN 62841

Šajās instrukcijās norādītie lielumi, kas raksturo skaņas spiedienu un vibrāciju, ir noteikti ar standartizētas mērījumu metodes palīdzību, un tos var izmantot elektroiekārtu savstarpējai salīdzināšanai. Tos var izmantot arī trokšņa un vibrācijas iedarbības pagaidu novērtējumam.

Norādītie parametri attiecas uz elektroiekārtas galvenajiem lietošanas veidiem. Taču, ja elektroiekārta tiek izmantota citos nolūkos, ar citiem maināmajiem instrumentiem vai netiek nodrošināta pietiekama tās apkope, parametri var atšķirties no norādītajiem. Tas var ievērojami palielināt trokšņa un vibrācijas iedarbību visā darba laikā.

Lai precīzi novērtētu iedarbību, jāņem vērā arī laiks, cik ilgi elektroiekārta ir izslēgta vai ir ieslēgta, taču faktiski netiek darbināta. Tas var būtiski samazināt iedarbību kopējā darba laikā.

Jāparedz papildu drošības pasākumi, lai aizsargātu iekārtas lietotāju pret trokšņa un/vai vibrācijas iedarbību, piemēram, elektroiekārtas un apkope, roku turēšana siltumā, darba procesu organizācija.

Informācija par troksni

Izmērītais trokšņa jaudas līmenis (L_{WA})	100 dB(A)
Skaņas spiediena līmenis (L_{pA})	89 dB(A)
Pielaide (skaņas rādītāji) (K_{pA} un K_{WA})	3 dB(A)

Kopējie vibrācijas rādītāji

Kalšana betonā ($a_{h, Choc}$)	11 m/s ²
Pielaide (kopējā vibrācijas vērtība) (K)	1,5 m/s ²

5 Lietošana

<p>Darba instrumenta ievietošana / izņemšana</p> <p>⚠ BRĪDINĀJUMS!</p> <p>Traumu risks! Lietošanas laikā instruments sakarst, turklāt tam var būt asas šķautnes.</p> <ul style="list-style-type: none"> ► Instrumenta nomainas laikā valkājiet aizsargcimdus. <p>i Pirms katras lietošanas pārbaudiet, vai instruments nav bojāts un nevienmērīgi nodilis, un, ja nepieciešams, nomainiet to.</p> <p>i Lietojiet tikai oriģinālās Hilti smērvielas. Nepiemērotas smērvielas lietošana var izraisīt izstrādājuma bojājumus.</p>	2
<p>Instrumenta stiprinājuma demontāža / montāža</p>	3
<p>Kalta pozicionēšana ↻</p> <p>i Kaltu iespējams novietot 12 dažādās pozīcijās (ar 30° soli). Pateicoties tam, ar plakano kaltu un profila kaltu vienmēr var strādāt optimālā darba pozīcijā.</p>	4
<p>Kalta nofiksēšana T</p>	5
<p>Adatas adaptera uzlikšana</p> <p>⚠ IEVĒROT PIESARDZĪBU!</p> <p>Traumu risks! Risks, ko rada adatu adaptera lietošana kopā ar nesaderīgām iekārtām.</p> <ul style="list-style-type: none"> ► Lietojiet adatu adapteru tikai kopā ar TE 300-AVR. <p>⚠ BRĪDINĀJUMS!</p> <p>Traumu risks! Pirkstu iespiešanas risks.</p> <ul style="list-style-type: none"> ► Pirms adatu adaptera uzlikšanas vienmēr uzvelciet aizsargcimdus. 	6
<p>Adatas adaptera noņemšana</p> <p>⚠ BRĪDINĀJUMS!</p> <p>Traumu risks! Lietošanas laikā instruments sakarst, turklāt tam var būt asas šķautnes.</p> <ul style="list-style-type: none"> ► Instrumenta nomainas laikā valkājiet aizsargcimdus. 	7



Adatas vadotnes izvēle / regulēšana

BRĪDINĀJUMS!

Traumu risks! Lietošanas laikā instruments sakarst, turklāt tam var būt asas šķautnes.
► Instrumenta nomainas laikā valkājiet aizsargcimdus.



Adatas vadotni ir iespējams nomainīt vai pierēgulēt. Apaļa vai ovāla forma - virsmām, šķautnēm un stūriem.

Adatu korpusa un adatu nomaīņa

BRĪDINĀJUMS!

Traumu risks! Lietošanas laikā instruments sakarst, turklāt tam var būt asas šķautnes.
► Instrumenta nomaīņas laikā valkājiet aizsargcimdus.



Atsperes spēks atspiež adatu no fiksācijas. Adatas iespējams nomaīnīt pa vienai vai kā veselu paketi.

6 Apkope un uzturēšana

BRĪDINĀJUMS!

Elektriskā trieciena risks! Apkopes un remonta darbu veikšana, neatvienojot iekārtu no elektrotīkla, var izraisīt smagas traumas un apdegumus.

► Pirms jebkādiem apkopes un remonta darbiem vienmēr atvienojiet tīkla kontaktdakšu!

Kopšana

- Uzmanīgi notīriet pielīpušos netīrumus.
- Uzmanīgi iztīriet ventilācijas atveres ar sausu birstīti.
- Korpusa tīrīšanai lietojiet tikai nedaudz samitrinātu drāniņu. Nedrīkst lietot silikonu saturošus kopšanas līdzekļus, kas var sabojāt plastmasas daļas.

Uzturēšana

BRĪDINĀJUMS!

Elektrošoka risks! Neprofesionāli veikts elektrisko daļu remonts var kļūt par cēloni smagām traumām un apdegumiem.

► Elektrisko daļu labošanu var veikt tikai elektrības nozares speciālisti .

- Regulāri pārbaudiet visas redzamās daļas, lai pārliecinātos, ka tās nav bojātas un funkcionē nevainojami.
- Bojājumu un/vai funkciju traucējumu gadījumā izstrādājumu nedrīkst lietot. Tas nekavējoties jānodod **Hilti**, lai veiktu remontu.
- Pēc apkopes un remonta darbiem visas aizsargierīces jāpiemontē vietā un jāpārbauda, vai tās darbojas.



Lai iekārtas lietošana būtu droša, izmantojiet tikai oriģinālās rezerves daļas un patēriņa materiālus. Rezerves daļas un patēriņa materiālus, kuru lietošanu kopā ar šo iekārtu mēs akceptējam, var atrast **Hilti Store** vai tīmekļvietnē: www.hilti.group.

7 Traucējumu diagnostika

Ja iekārtas darbībā ir radušies traucējumi, kas nav uzskaitīti šajā tabulā vai ko jums neizdodas novērst saviem spēkiem, lūdz, meklējiet palīdzību mūsu **Hilti** servisā.

Traucējums	Iespējamais iemesls	Risinājums
Atskaldāmo āmuru nevar iedarbināt.	Pārtraukta tīkla elektropadeve.	► Pievienojiet citu elektroiekārtu un pārbaudiet, vai tā darbojas.
Nav triecienu funkcijas.	Iekārta ir pārāk auksta.	► Novietojiet atskaldāmo āmuru uz virsmas un neilgu laiku padarbinot to tukšgaitā. Ja nepieciešams atkārtojiet šo procesu, līdz triecienu mehānisms iedarbojas.



Traucējums	Iespējamais iemesls	Risinājums
Atskaldāmais āmurs nedarbojas ar pilnu jaudu.	Pagarinātājkabelis ir pārāk garš un / vai ar nepietiekamu šķērsgriezumu.	▶ Lietojiet pagarinātājkabeli ar pieļaujamo garumu un/vai pietiekami lielu šķērsgriezumu.
	Kontroles slēdzis nav nospiests līdz galam.	▶ Līdz galam nospiediet vadības slēdzi.
Kaltu nevar atbrīvot no fiksācijas.	Patronas fiksācija nav pilnībā atvilkta atpakaļ.	▶ Līdz galam atvelciet instrumenta fiksācijas patronu un izņemiet instrumentu.

8 Nokalpojušo iekārtu utilizācija

Hilti iekārtu izgatavošanā tiek izmantoti galvenokārt otrreiz pārstrādājami materiāli. Priekšnosacījums otrreizējai pārstrādei ir atbilstoša materiālu šķirošana. Daudzās valstīs **Hilti** pieņem nolietotās iekārtas otrreizējai pārstrādei. Lai saņemtu vairāk informācijas, vērsieties **Hilti** servisā vai pie sava pārdošanas konsultanta.



- ▶ Neizmetiet elektroiekārtas, elektroniskas ierīces un akumulatorus sadzīves atkritumos!

9 Ražotāja garantija

- ▶ Ar jautājumiem par garantijas nosacījumiem, lūdzu, vērsieties pie vietējā **Hilti** partnera.

Originali naudojimo instrukcija

1 Informacija apie naudojimo instrukciją

1.1 Apie šią naudojimo instrukciją

- Prieš pradėdami eksploatuoti, perskaitykite šią naudojimo instrukciją. Tai yra saugaus darbo ir patikimo naudojimo sąlyga.
- Laikykitės saugos ir įspėjimų nurodymų, pateiktų šioje naudojimo instrukcijoje ir ant prietaiso.
- Šią naudojimo instrukciją visada laikykite kartu su prietaisu ir prietaisą kitiems asmenims perduokite tik kartu su šia naudojimo instrukcija.

1.2 Ženklų paaiškinimas

1.2.1 Įspėjimieji nurodymai

Įspėjimieji nurodymai įspėja apie pavojus, gresiančius eksploatuojant prietaisą. Naudojami tokie signaliniai žodžiai:

PAVOJUS

PAVOJUS!

- ▶ Šis žodis vartojamas norint įspėti apie tiesiogiai gresiantį pavojų, kurio pasekmės yra sunkūs kūno sužalojimai arba žūtis.

ĮSPĖJIMAS

ĮSPĖJIMAS!

- ▶ Šis žodis vartojamas norint įspėti apie galimai gresiantį pavojų, kurio pasekmės gali būti sunkūs kūno sužalojimai arba žūtis.

ATSARGIAI

ATSARGIAI!

- ▶ Šis žodis vartojamas potencialiai pavojingai situacijai žymėti, kai yra kūno sužalojimo arba materialinių nuostolių grėsmė.



1.2.2 Naudojimo instrukcijoje naudojami simboliai

Šioje naudojimo instrukcijoje naudojami tokie simboliai:

	Laikykitės naudojimo instrukcijos
	Naudojimo nurodymai ir kita naudinga informacija
	Rodo, kad juo paženklintą medžiagą galima perdirbti
	Elektrinių prietaisų ir akumuliatorių nemesti į buitines atliekas

1.2.3 Iliustracijose naudojami simboliai

Iliustracijose naudojami šie simboliai:

	Šie skaitmenys nurodo atitinkamą iliustraciją šios naudojimo instrukcijos pradžioje.
	Numeravimas nurodo darbinių veiksmų eiliškumą paveikslėlyje ir gali skirtis nuo tekste pateiktą darbinių veiksmų numeravimo.
	Pozicijų numeriai naudojami paveikslėlyje Apžvalga – jie nurodo skyrelyje Prietaiso vaizdas esančių paaiškinimų numerius.
	Šiuo ženklu siekiama atkreipti ypatingą dėmesį į naudojamą šiuo prietaisu.

1.3 Specifiniai prietaiso simboliai

1.3.1 Simboliai ant prietaiso

Ant prietaiso gali būti naudojami šie simboliai:

	Kirtimas kaltau
	Kalto padėties nustatymas
	II apsaugos klasė (su dviguba izoliacija)
	Ličio jonų akumulatorius
	Niekada nenaudokite akumulatoriaus kaip smūginio įrankio.
	Saugokite, kad akumulatorius nenukrūtų. Nenaudokite akumulatoriaus, kuris buvo sutrenktas arba kaip nors kitaip pažeistas.

1.4 Informacija apie prietaisą

HILTI gaminiai yra skirti profesionalams, todėl juos naudoti, techniškai prižiūrėti ir remontuoti leidžiama tik įgaliotam instruktuiotam personalui. Šis personalas turi būti supažindintas su visais galimais pavojais. Neapmokyto personalo, netinkamai arba ne pagal paskirtį naudojamas prietaisais ir jo reikmenys gali kelti pavojų.

Tipas ir serijos numeris yra nurodyti firminėje duomenų lentelėje.

- Serijos numerį perkeltkite į toliau nurodytą lentelę. Kreipdamiesi su prietaisu susijusiais klausimais į mūsų atstovybę ar techninės priežiūros centrą, visada nurodykite šiuos prietaiso duomenis.

Prietaiso duomenys

Kirstuvas	TE 300-AVR
Karta	01
Serijos Nr.	

1.5 Atitikties deklaracija

Prisiimdami visą atsakomybę pareiškiame, kad čia yra aprašytas gaminys atitinka galiojančias direktyvas ir normas. Atitikties deklaracijos kopiją rasite šio dokumento gale.

Techninė dokumentacija saugoma čia:



2 Sauga

2.1 Saugos nurodymai

Tollesniam skyriuje pateikti saugos nurodymai apima visus bendruosius elektrinių įrankių naudojimo saugos nurodymus, kurie, remiantis taikytinomis normomis, turi būti pateikiami naudojimo instrukcijoje. Tačiau šiame skyriuje gali būti nurodymų, kurie šiam prietaisui nėra svarbūs.

2.1.1 Bendrieji saugos nurodymai dirbantiems su elektriniais įrankiais

⚠️ ĮSPĖJIMAS Perskaitykite visus ant šio elektrinio įrankio esančius saugos nurodymus, instrukcijas, paveikslėlius ir techninius duomenis. Šių nurodymų nesilaikymas gali tapti elektros smūgio, gaisro ir / arba sunkių sužalojimų priežastimi.

Išsaugokite visus saugos nurodymus ir instrukcijas, kad galėtumėte į juos pažvelgti ateityje.

Saugos nurodymuose vartojama sąvoka „elektrinis įrankis“ apibrėžiami iš elektros tinklo maitinami elektriniai įrankiai (turintys maitinimo kabelį) ir iš akumulatoriaus maitinami elektriniai įrankiai (be maitinimo kabelio).

Sauga darbo vietoje

- ▶ **Pasirūpinkite, kad darbo vieta visada būtų švari ir gerai apšviesta.** Netvarkinga ar blogai apšviesta darbo vieta gali tapti nelaimingų atsitikimų priežastimi.
- ▶ **Nenaudokite elektrinio įrankio sprogoje aplinkoje, kurioje yra degių skysčių, dujų arba dulkių.** Veikiantys elektriniai įrankiai kibirkščiuoja, ir kibirkštys gali uždegti dulkes arba susikaupusius garus.
- ▶ **Dirbdami su elektriniu įrankiu, neleiskite darbo zonoje būti vaikams ir pašaliniam asmenims.** Atitraukę dėmesį nuo darbo, galite nebesuvaldyti prietaiso.

Apsauga nuo elektros

- ▶ **Prietaiso maitinimo kabelio kištukas turi atitikti elektros lizdo tipą.** Kištuko jokių būdu negalima keisti. **Nenaudokite tarpinių kištukų kartu su elektriniais įrankiais, turinčiais apsauginį įžeminimą.** Nepakeisti kištukai ir tinkami elektros lizdai mažina elektros smūgio riziką.
- ▶ **Venkite kūno kontakto su įžemintais paviršiais, pvz., vamzdžiais, šildytuvais, viryklėmis ir šaldytuvais.** Kai žmogaus kūnas yra įžemintas, padidėja elektros smūgio tikimybė.
- ▶ **Elektrinius įrankius saugokite nuo lietaus ir drėgmės.** Į elektrinį įrankį patekus vandens, padidėja elektros smūgio rizika.
- ▶ **Nenaudokite elektros maitinimo kabelio ne pagal paskirtį, t. y. neneškite elektrinio įrankio paėmę už kabelio, nekabinkite jo ant kabelio, netraukite už kabelio, norėdami ištraukti kištuką iš elektros lizdo.** Elektros maitinimo kabelį saugokite nuo karščio, alyvos, aštrių briaunų ar judančių dalių. Pažeisti arba susipynę elektros maitinimo kabeliai didina elektros smūgio riziką.
- ▶ **Jei su elektriniu įrankiu dirbate lauke, naudokite tik tokius ilginimo kabelius, kurie tinka ir lauko darbams.** Naudojant lauko darbams tinkančius ilginimo kabelius, mažėja elektros smūgio rizika.
- ▶ **Jeigu elektrinio įrankio naudojimo drėgnoje aplinkoje negalima išvengti, į elektros tinklą jįjunkite per apsauginę nuotėkio relę.** Apsauginė nuotėkio relė mažina elektros smūgio riziką.

Žmonių sauga

- ▶ **Dirbdami su elektriniu įrankiu, būkite atidūs, sutelkite dėmesį į darbą ir vadovaukitės sveika nuovoka.** Elektrinio įrankio nenaudokite, jeigu esate pavargę arba apsvaigę nuo narkotinių medžiagų, alkoholio ar vaistų. Neatidumo akimirka dirbant su elektriniu įrankiu gali tapti rimtu sužalojimų priežastimi.
- ▶ **Naudokite asmenines apsaugos priemones ir visuomet užsidėkite apsauginius akinius.** Naudojant asmenines apsaugos priemones, pvz., respiratorių, neslystančius apsauginius batus, apsauginį šalną, ausines ir kt., priklausomai nuo elektrinio įrankio tipo ir naudojimo, mažėja rizika susižaloti.
- ▶ **Saugokitės, kad neiujungtumėte prietaiso atsitiktinai. Prieš prijungdami prie elektros maitinimo tinklo, įdėdami akumuliatorių, imdami į rankas ar nešdami, įsitikinkite, kad elektrinis įrankis yra išjungtas.** Jeigu nešdami elektrinį įrankį pirštą laikysite ant jungiklio arba įrankį įjungsite į elektros tinklą tuomet, kai jungiklis nėra išjungtas, gali įvykti nelaimingas atsitikimas.
- ▶ **Prieš įjungdami elektrinį įrankį, pašalinkite iš jo reguliavimo įrankius ar veržlinius raktus.** Besisukancioje prietaiso dalyje esantis įrankis ar paliktas raktas gali tapti sužalojimų priežastimi.
- ▶ **Venkite nepatogių kūno padėčių. Dirbdami stovėkite tvirtai ir visada išlaikykite kūno pusiausvyrą.** Taip galėsite geriau kontroliuoti elektrinį įrankį netikėtose situacijose.
- ▶ **Vilkėkite tinkamą aprangą. Nevilkėkite plačių drabužių, nesidėkite papuošalų. Saugokite plaukus, drabužius ir pirštines nuo besisukančių prietaiso dalių.** Laisvus drabužius, papuošalus ir ilgus plaukus gali įtraukti besisukančios prietaiso dalys.



- ▶ Jei yra numatyta galimybė prijungti dulkių nusiurbimo ar surinkimo įrenginius, visada įsitikinkite, kad jie yra prijungti ir tinkamai naudojami. Naudojant dulkių nusiurbimo įrenginį, gali sumažėti dulkių keliamo grėsmė.
- ▶ Neturėkite iliuzijų, kad visada esate saugūs, ir, skaitydami naudojimo instrukcijas, nepraleiskite skyrelių apie saugų darbą su elektriniais įrankiais, net jeigu per ilgus naudojimo metus esate su savo elektriniu įrankiu susipažinę. Neatsargus veiksmas per sekundės dalį gali tapti sunkių sužalojimų priežastimi.

Elektrinio įrankio naudojimas ir elgesys su juo

- ▶ **Prietaiso neperkraukite.** Naudokite Jūsų darbui tinkamą elektrinį įrankį. Su tinkamu elektriniu įrankiu dirbsite geriau ir saugiau, jei neviršysite nurodytos galios.
- ▶ **Nenaudokite elektrinio įrankio su sugedusiu jungikliu.** Elektrinis įrankis, kurio nebegalima įjungti ar išjungti, yra pavojingas ir jį reikia remontuoti.
- ▶ **Prieš prietaisą nustatydami, keisdami reikmenis ar tiesiog padėdami į šalį, visuomet ištraukite maitinimo kabelio kištuką iš elektros lizdo ir / arba iš prietaiso išimkite akumuliatorių.** Ši atsargumo priemonė leis išvengti netikėto elektrinio įrankio įsijungimo.
- ▶ **Nenaudojamus elektrinius įrankius saugokite vaikams nepasiekiamoje vietoje. Neleiskite prietaisu naudotis asmenims, kurie nėra su juo susipažinę arba nėra perskaitę šios instrukcijos.** Elektriniai įrankiai yra pavojingi, kai juos naudoja patirties neturintys asmenys.
- ▶ **Elektrinius įrankius ir reikmenis rūpestingai prižiūrėkite.** Tikrinkite, ar judančios elektrinio įrankio dalys tinkamai funkcionuoja ir niekur nekliūva, ar nėra sulūžusių ir pažeistų dalių, kurios blogintų įrankio veikimą. Prieš naudojimą pažeistos prietaiso dalys turi būti suremontuotos. Blogai prižiūrimi elektriniai įrankiai yra daugelio nelaimingų atsitikimų priežastis.
- ▶ **Pjovimo įrankiai visuomet turi būti aštrūs ir švarūs.** Rūpestingai prižiūrėti pjovimo įrankiai su aštriomis pjovimo briaunomis mažiau stringa ir yra lengviau valdomi.
- ▶ **Elektrinį įrankį, reikmenis, keičiamuosius įrankius ir t. t. naudokite pagal šias instrukcijas. Taip pat atsižvelkite į darbo sąlygas ir atliekamo darbo pobūdį.** Elektrinius įrankius naudojant ne pagal paskirtį, gali kilti pavojingos situacijos.
- ▶ **Prižiūrėkite rankenas, kad jos ir jų laikymo paviršiai visada būtų sausi, švarūs ir neriebaluoti.** Slidžios rankenos ir jų laikymo paviršiai negali užtikrinti elektrinio įrankio saugaus naudojimo ir valdymo kontrolės nenumatytose situacijose.

Techninė priežiūra

- ▶ **Savo elektrinį įrankį patikėkite remontuoti tik kvalifikuotam specialistui, tam jis turi naudoti tik originalias atsargines dalis.** Taip galima užtikrinti, kad bus išlaikytas elektrinio įrankio naudojimo saugumas.

2.1.2 Saugos nurodymai smūginiams įrankiams

Saugos nurodymai visiems darbams

- ▶ **Dirbdami užsidėkite ausines.** Triukšmas gali pakenkti klausai.
- ▶ **Naudokite prietaiso komplekte esančias papildomas rankenas.** Prietaisui tapus nebevaldomam, galite susižaloti.
- ▶ **Vykdydami darbus, kurių metu keičiamasis įrankis gali liesti paslėptus elektros laidus ar nuosavą elektros maitinimo kabelį, prietaisą laikykite paėmę už izoliuotų rankenų paviršių.** Dėl kontakto su laidais, kuriais teka elektros srovė, metalinėse prietaiso dalyse taip pat gali atsirasti įtampa, todėl kyla elektros smūgio pavojus.

2.1.3 Papildomi saugos nurodymai

Žmonių sauga

- ▶ Prietaisą naudokite tik tada, kai jis yra techniškai tvarkingas.
- ▶ Prietaisą draudžiama keisti ar kitaip juo manipuliuoti.
- ▶ Prietaisą visada laikykite tvirtai paėmę už tam skirtų rankenų. Prižiūrėkite rankenas, kad jos būtų sausas, švarios ir netepaluotos.
- ▶ Apsaugines pirštines mūvėkite ir keisdami įrankį. Liesdami keičiamąjį įrankį, galite susipjaustyti ir nusideginti rankas.
- ▶ Dirbdami darykite pertraukas ir atpalaidavimo pratimus pirštams, kad pagerėtų kraujotaka. Dirbant ilgesnį laiką, vibracijos gali sukelti pirštų, plaštakos ar riešo sąnario kraujagyslių ar nervų sistemos pažeidimus.
- ▶ Prietaisas nėra skirtas naudoti fiziškai silpniems neinstrukuotiems asmenims.
- ▶ Dirbdami su elektriniu įrankiu, neleiskite darbo zonoje būti vaikams ir pašaliniais asmenims.



- ▶ Prieš pradėdami dirbti, nustatykite darbo metu kilsiančių dulkių kenksmingumo klasę. Naudokite licencijuotą statybinį dulkių siurbį, atitinkantį apsaugos klasę pagal vietoje galiojančias apsaugos nuo dulkių normas.
- ▶ Pagal galimybes naudokite dulkių nusiurbimo įtaisą ir tinkamą mobilųjį dulkių siurbį. Tam tikrų medžiagų, pvz., dažų, kuriuose yra švino junginių, kai kurių medienos rūšių, betono / mūro / akmens, kuriuose yra kvarco ir kitų mineralų, taip pat metalo dulksės gali būti sveikatai kenksmingos.
- ▶ Pasirūpinkite, kad darbo vieta būtų gerai vėdinama, ir, jeigu reikia, užsідėkite atitinkamoms dulkėms skirtą kvėpavimo takus saugančią kaukę. Liečiamos ar įkvėptos tokios dulkės darbuotojui ar arti jo esantiems asmenims gali sukelti alergines reakcijas ir / arba kvėpavimo takų susirgimus. Ažuolo arba buko medienos dulkės gali sukelti vėžinius susirgimus, ypač tada, kai buvo naudojami priedai medienai apdoroti (chromatai, medienos konservantai). Medžiagas, kuriose yra asbesto, leidžiama apdoroti tik specialistams.
- ▶ Laikykitės nacionalinių darbų saugos reglamentų.

Apsauga nuo elektros

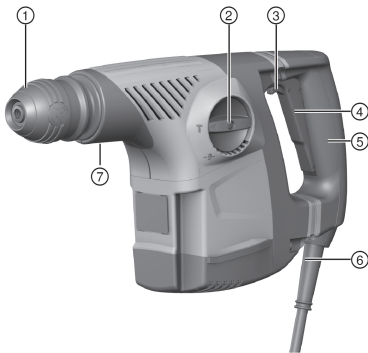
- ▶ Prieš pradėdami dirbti, patikrinkite, ar darbo zonoje nėra paslėptų elektros laidų, dujų ar vandentiekio vamzdžių. Netyčia pažeidus elektros kabelį, išorinėse metalinėse prietaiso dalyse gali atsirasti įtampa, kelianti elektros smūgio pavojų.
- ▶ Nuolat tikrinkite prietaiso elektros maitinimo kabelį; pažeistą kabelį turėtų pakeisti kvalifikuotas specialistas. Jeigu elektrinio įrankio maitinimo kabelis yra pažeistas, jį būtina pakeisti specialiai paruoštu ir aprobuotu elektros maitinimo kabeliu, kurį galima įsigyti per klientų aptarnavimo tinklą. Reguliariai tikrinkite ilginimo kabelį, o pažeistą pakeiskite nauju. Nesilieskite prie maitinimo ar ilginimo kabelio, jeigu darbo metu jie buvo apgadinti. Maitinimo kabelio kištuką ištraukite iš elektros lizdo. Pažeisti elektros maitinimo ir ilginimo kabeliai kelia elektros smūgio pavojų.

Atsargus elektrinių įrankių naudojimas ir elgesys su jais

- ▶ Apdirbamas detales ar ruošinius įtvirtinkite. Tvirtinimo įtaisais arba spaustuvais įtvirtintas ruošinys yra saugesnis, negu laikomas vien tik ranka.
- ▶ Patikrinkite, ar keičiamieji įrankiai atitinka prietaiso įrankių tvirtinimo sistemą ir ar juos galima nustatyti būdu įtvirtinti įrankio griebtuve.
- ▶ Nutrūkus elektros energijos tiekimui, elektrinį įrankį išjunkite, o maitinimo kabelio kištuką ištraukite iš elektros lizdo: taip išvengsite atsitiktinio paleidimo, kai įtampa elektros tinkle vėl atsiras.

3 Aprašymas

3.1 Prietaiso vaizdas



- ① Įrankio griebtuvas TE-C arba TE-T
- ② Funkcijos pasirinkimo jungiklis
- ③ Valdymo jungiklio fiksatorius
- ④ Valdymo jungiklis
- ⑤ Rankena
- ⑥ Elektros maitinimo kabelis
- ⑦ Priekinis laikymo paviršius

3.2 Naudojimas pagal paskirtį

Aprašytasis prietaisas yra iš elektros tinklo maitinamas kirstuvas. Jis yra skirtas lengviems mūro kirtimo ir papildomiems betono apdailos darbams.

- ▶ Su prietaisu dirbkite tik įjungę jį į elektros tinklą, kurio įtampa ir dažnis atitinka reikšmes, nurodytas prietaiso firminėje duomenų lentelėje.



3.3 Active Vibration Reduction (AVR)

Šis prietaisas turi Active Vibration Reduction (AVR) sistemą, kuri stipriai mažina vibraciją.

3.4 Tiekiamas komplektas

Kirstuvus, naudojimo instrukcija.



Daugiau Jūsų turimam prietaisui skirtų sisteminių reikmenų rasite vietinėje **Hilti Store** arba tinklalapyje www.hilti.group

4 Techniniai duomenys

4.1 Kirstuvus

Prietaisą maitinant iš generatoriaus arba transformatoriaus, šių įrenginių atiduodamoji galia turi būti bent dvigubai didesnė už prietaiso firminėje duomenų lentelėje nurodytą nominalią vartojamąją galią. Generatoriaus arba transformatoriaus darbinės įtampos reikšmė bet kurio metu turi būti prietaiso nominalios maitinimo įtampos +5 % ir -15 % ribose.

Šie duomenys galioja prietaisams, kurių nominalioji maitinimo įtampa yra 230 V. Prietaisų su kitokia maitinimo įtampa arba prietaiso modifikacijų konkrečioms šalims duomenys gali būti kitokie. Nominalioji maitinimo įtampa ir elektros tinklo dažnis, taip pat nominali vartojamoji galia ir nominalioji srovė yra nurodytos firminėje duomenų lentelėje.

	TE 300-AVR
Svoris pagal „EPTA-Procedure 01“	3,8 kg
Smūgio energija pagal EPTA-Procedure 05/2009	3,3 J

4.2 Informacija apie triukšmą ir vibracijos reikšmės pagal EN 62841

Šiuose nurodymuose pateiktos garso slėgio ir vibracijos reikšmės yra išmatuotos taikant standartizuotą matavimo metodą ir gali būti naudojamos elektriniams įrankiams palyginti tarpusavyje. Jos taip pat tinka šių veiksmų poveikiui iš anksto įvertinti.

Nurodytieji duomenys yra susieti su pagrindinėmis šio elektrinio įrankio naudojimo sritimis. Jeigu elektrinis įrankis bus naudojamas kitaip, su skirtingais keičiamaisiais įrankiais arba bus nepakankamai techniškai prižiūrimas, šie duomenys gali skirtis nuo nurodytųjų. Tai gali gerokai padidinti šių veiksmų poveikį per visą darbo laikotarpį.

Norint tiksliai įvertinti poveikį, reikėtų įvertinti ir laiką, kai elektrinis prietaisas yra išjungtas, arba, nors ir įjungtas, juo faktiškai nedirbama. Toks įvertinimas gali smarkiai sumažinti poveikio per visą darbo laikotarpį reikšmę.

Imkitės papildomų saugos priemonių, kad darbuotojas būtų apsaugotas nuo triukšmo ir / arba vibracijos poveikio, pavyzdžiui, reikalaukite tinkamos elektrinio įrankio ir keičiamųjų įrankių techninės priežiūros, pasirūpinkite, kad darbuotojų rankos visada būtų šiltos, užtikrinkite tinkamą darbo organizavimą.

Informacija apie triukšmą

Išmatuotas garso stiprumo lygis (L_{WA})	100 dB(A)
Garso slėgio lygis (L_{pA})	89 dB(A)
Paklaida (garso vertės) (K_{pA} ir K_{WA})	3 dB(A)

Suminės vibracijų reikšmės

Betono kirtimas kaltu ($a_{h, Chetq}$)	11 m/s ²
Paklaida (suminės vibracijų vertės) (K)	1,5 m/s ²



<p>Keičiamojo įrankio įdėjimas / išėmimas</p> <p> ĮSPĖJIMAS</p> <p>Sužalojimo pavojus Naudojamas įrankis įkaista, jo briaunos gali būti aštrios.</p> <ul style="list-style-type: none"> ▶ Keisdami įrankį, mūvėkite apsaugines pirštines. <hr/> <p> Prieš kiekvieną naudojimą tikrinkite, ar įrankis nėra pažeistas ir netolygiai nusidėvėjęs; jeigu reikia, jį pakeiskite.</p> <p> Naudokite tik originalų Hilti tirštąjį tepalą. Naudojant netinkamą tirštąjį tepalą, yra pavojus prietaisą pažeisti.</p>	2
<p>Įrankio griebtuvo išmontavimas / montavimas</p>	3
<p>Kalto padėties nustatymas </p> <p> Kaltą galima fiksuoti 12-oje padėčių (30° žingsniu). Todėl plokščiuoju ir profiliniu kaltau vida galima dirbti pasirinkus atitinkamą optimalią darbinę padėtį.</p>	4
<p>Kalto fiksavimas </p>	
<p>Kirtimas kaltau </p>	5
<p>Adatinio adapterio uždėjimas</p> <p> ATSARGIAI</p> <p>Sužalojimo pavojus Adatinio adapterio naudojimas su nesuderinamais prietaisais yra pavojingas.</p> <ul style="list-style-type: none"> ▶ Adatinį adapterį naudokite tik su prietaisu TE 300-AVR. <hr/> <p> ĮSPĖJIMAS</p> <p>Sužalojimo pavojus Yra grėsmė prispausti pirštus.</p> <ul style="list-style-type: none"> ▶ Uždėdami adatinį adapterį, mūvėkite apsaugines pirštines. 	6
<p>Adatinio adapterio nuėmimas</p> <p> ĮSPĖJIMAS</p> <p>Sužalojimo pavojus Naudojamas įrankis įkaista, jo briaunos gali būti aštrios.</p> <ul style="list-style-type: none"> ▶ Keisdami įrankį, mūvėkite apsaugines pirštines. 	7
<p>Adatų kreipiančiosios pasirinkimas / nustatymas</p> <p> ĮSPĖJIMAS</p> <p>Sužalojimo pavojus Naudojamas įrankis įkaista, jo briaunos gali būti aštrios.</p> <ul style="list-style-type: none"> ▶ Keisdami įrankį, mūvėkite apsaugines pirštines. <hr/> <p> Adatų kreipiančiąją galima pakeisti ir nustatyti į kitą padėtį. Galima pasirinkti apvalią arba ovalią paviršiams, briaunoms arba kampams apdoroti.</p>	8
<p>Adatų korpuso ir adatų keitimas</p> <p> ĮSPĖJIMAS</p> <p>Sužalojimo pavojus Naudojamas įrankis įkaista, jo briaunos gali būti aštrios.</p> <ul style="list-style-type: none"> ▶ Keisdami įrankį, mūvėkite apsaugines pirštines. <hr/> <p> Adatų laikiklį fiksatoriuje laiko spyruoklė. Galima keisti atskiras adatas arba visą rinkinį.</p>	9



6 Priežiūra ir einamasis remontas

ĮSPĖJIMAS

Pavojų kelia elektros smūgis! Priežiūra ir einamasis remontas, kai maitinimo kabelio kištukas įstatytas į elektros lizdą, gali tapti sunkių sužalojimų ir nudegimų priežastimi.

- ▶ Prieš pradėdami bet kokius priežiūros ir einamojo remonto darbus, maitinimo kabelio kištuką ištraukti iš elektros lizdo!

Priežiūra

- Atsargiai pašalinti prilipusius nešvarumus.
- Vėdinimo plyšius atsargiai valyti sausu šepetėliu.
- Korpusą valyti tik šiek tiek sudrėkinta šluoste. Nenaudoti silikono turinčių priežiūros priemonių, nes jos gali pakenkti plastikinėms detalėms.

Einamasis remontas

ĮSPĖJIMAS

Pavojų kelia elektros smūgis! Netinkamas elektrinių komponentų remontas gali tapti sunkių sužalojimų ir nudegimų priežastimi.

- ▶ Remontuoti elektrines įrenginio dalis leidžiama tik kvalifikuotiems elektrikams.
- Reguliariai tikrinti, ar matomos dalys nėra pažeistos ir ar valdymo elementai veikia nepriklausomai.
- Pažeisto ir / arba turinčio veikimo sutrikimų prietaiso nenaudoti. Nedelsiant kreiptis į **Hilti** techninės priežiūros centrą dėl remonto.
- Baigus techninės priežiūros ir einamojo remonto darbus, sumontuoti visus apsauginius įtaisus ir patikrinti jų veikimą.



Kad eksploatacija būtų patikima, naudokite tik originalias atsargines dalis ir eksploatacines medžiagas. Mūsų aprobuotas atsargines dalis, eksploatacines medžiagas ir reikmenis savo prietaisui rasite vietinėje **Hilti Store** arba tinklalapyje www.hilti.group.

7 Sutrikimų paieška

Pasitaikius sutrikimų, kurie nėra aprašyti šioje lentelėje arba kurių negalite pašalinti patys, kreipkitės į **Hilti** techninės priežiūros centrą.

Sutrikimas	Galima priežastis	Sprendimas
Kirstuvus neįsijungia.	Nutrūko elektros energijos tiekimas.	▶ Prijunkite kitą elektrinį prietaisą ir patikrinkite jo veikimą.
Prietaisas nesmūgiuoja.	Prietaisas per šaltas.	▶ Kirstuvą padėkite ant grindų ir leiskite veikti tuščiaja eiga. Jeigu reikia, pakartokite, kol smūginis mechanizmas pradės veikti.
Kirstuvus veikia ne visa galia.	Per ilgas ilginimo kabelis ir / arba per mažas jo laidų skerspjūvio plotas.	▶ Naudokite leistino ilgio ir / arba pakankamo laidų skerspjūvio ploto ilginimo kabelį.
	Ne iki galo nuspaustas valdymo jungiklis.	▶ Valdymo jungiklį spauskite, kol atsirems.
Kalto negalima atfiksuoti.	Įrankio griebtuvus nėra atitrauktas iki galo.	▶ Įrankio fikساتorių traukite atgal, kol atsirems, ir įrankį išimkite.

8 Utilizavimas

Hilti prietaisai yra pagaminti iš medžiagų, kurias galima naudoti antrą kartą. Būtina antrinio perdirbimo sąlyga yra tinkamas medžiagų išrūšiavimas. Daugelyje šalių **Hilti** priims Jūsų nebenaudojamą prietaisą perdirbti. Apie tai galite pasiteirauti artimiausiam **Hilti** techninės priežiūros centre arba savo prekybos konsultantui.



- ▶ Elektrinių įrankių, elektroninių prietaisų ir akumuliatorių neišmeskite į buitinius šiukšlynus!



9 Gamintojo teikiama garantija

- ▶ Kilus klausimų dėl garantijos sąlygų, kreipkitės į vietinį **Hilti** partnerį.

Original-kasutusjuhend

1 Andmed kasutusjuhendi kohta

1.1 Käesoleva käsitemisjuhendi kohta

- Enne seadme kasutuselevõttu lugege läbi kasutusjuhend. See on ohutu kasutamise ja tõrgeteta töö eeldus.
- Järgige käesolevas kasutusjuhendis ja seadmel esitatud ohutusnõudeid ja hoiatusi.
- Hoidke kasutusjuhend alati toote juures ja andke toode teistele isikutele edasi ainult koos käesoleva kasutusjuhendiga.

1.2 Märkide selgitus

1.2.1 Hoiatused

Hoiatused annavad märku toote kasutamisel tekkivatest ohtudest. Kasutatakse alljärgnevaid märksõnu:



OHT !

- ▶ Võimalikud ohtlikud olukorrad, mis võivad põhjustada kasutaja raskeid kehavigastusi või hukkamist.



HOIATUS !

- ▶ Võimalik ohtlik olukord, mis võib põhjustada kasutaja raskeid kehavigastusi või hukkamist.



ETTEVAATUST !

- ▶ Võimalikud ohtlikud olukorrad, mis võivad põhjustada kehavigastusi või varalist kahju.

1.2.2 Sümbolid kasutusjuhendis

Käesolevas kasutusjuhendis kasutatakse järgmisi sümboleid:

	Järgige kasutusjuhendit
	Soovitused seadme kasutamiseks ja muu kasulik teave
	Taaskasutatavate materjalide käsitemine
	Elektriseadmeid ja akusid ei tohi visata olmejäätmete hulka.

1.2.3 Joonistel kasutatud sümbolid

Joonistel kasutatakse järgmisi sümboleid.

	Numbrid viitavad vastavatele joonistele kasutusjuhendi juhendi alguses.
	Numeratsioon kajastab tööetappide järjekorda pildi kujul ja võib tekstis kirjeldatud tööetappidest kõrvale kalduda.
	Positsiooninumbreid kasutatakse joonisel Ülevaade ja need viitavad selgituste numbritele lõigus Toote ülevaade .
	See märk näitab, et toote käsitemisel tuleb olla eriti tähelepanelik.



1.3 Tootepõhised sümbolid

1.3.1 Tootel olevad sümbolid

Tootel võib kasutada järgmisi sümboleid:

	Meiseldamine
	Meisli positsioneerimine
	Kaitseklass II (topeltisolatsioon)
Li-Ion	Liitumioonaku
	Ärge kasutage akut kunagi löögiiristana.
	Ärge laske akul kunagi maha kukkuda. Ärge kasutage akut, mis on saanud löögi või on muul moel kahjustada saanud.

1.4 Tooteinfo

HILTI tooted on ette nähtud professionaalsele kasutajale ja neid tohivad käsitseda, hooldada ja korras hoida ainult volitatud ja asjaomase väljaõppega isikud. Nimetatud personal peab olema teadlik kõikidest kaasnevatest ohtudest. Seade ja sellega ühendatavad abivahendid võivad osutada ohtlikuks, kui neid ei kasutata nõuetekohaselt või kui nendega töötab vastava väljaõppeta isik.

Tüübitähis ja seerianumber on tüübisildil.

- ▶ Kandke seerianumber järgmisse tabelisse. Andmeid toote kohta vajate meie esindusele või hooldekeskusele päringute esitamisel.

Toote andmed

Piikvasar	TE 300-AVR
Põlvkond	01
Seerianumber	

1.5 Vastavusdeklaratsioon

Kinnitame ainuvastutajana, et käesolevas kasutusjuhendis kirjeldatud seade vastab kehtivate direktiivide ja standardite nõuetele: Vastavustunnistuse koopia leiате käesoleva kasutusjuhendi lõpust.

Tehnilised dokumendid on saadaval:

Hilti Entwicklungsgesellschaft mbH | Zulassung Geräte | Hiltistraße 6 | 86916 Kaufering, DE

2 Ohutus

2.1 Ohutusnõuded

Järgmises peatükis esitatud ohutusnõuded sisaldavad kõiki elektriliste tööriistade suhtes kohaldatavaid üldisi ohutusnõudeid, mille esitamine kasutusjuhendis on ette nähtud kehtivate normidega. Nende hulgas võib seetõttu olla nõudeid, mis ei ole käesoleva seadme puhul asjakohased.

2.1.1 Üldised ohutusnõuded elektriliste tööriistade kasutamisel

⚠ HOIATUS! Lugege kõiki selle elektrilise tööriista juurde kuuluvaid ohutusjuhiseid, nõuandeid, jooniseid ja tehnilisi andmeid! Järgmiste juhiste eiramise tagajärg võib olla elektrilöökk, tulekahju ja/või rasked vigastused.

Hoidke kõik ohutusnõuded ja juhised edaspidiseks kasutamiseks alles.

Ohutusjuhistes kasutatud mõiste "elektriline tööriist" käib võrgutoitega (toitejuhtmega) elektriliste tööriistade või akutoitega (toitejuhtmeta) elektriliste tööriistade kohta.

Ohutus töökohal

- ▶ **Hoidke oma töökoht puhas ja valgustage seda korralikult.** Korrastamata ja valgustamata töökoht võib põhjustada õnnetusi.
- ▶ **Ärge kasutage elektrilist tööriista plahvatusohtlikus keskkonnas, kus leidub tuleohtlikke vedelikke, gaase või tolmu.** Elektrilistest tööriistadest lööb sädemeid, mis võivad tolmu või auru süüdata.
- ▶ **Hoidke lapsed ja kõik teised töökohast eemal, kui kasutate elektrilist tööriista!** Kui teie tähelepanu juhitakse kõrvale, võib seade teie kontrolli alt väljuda.



Elektriohutus

- ▶ **Elektrilise tööriista pistik peab sobima pistikupesasse. Pistiku juures ei tohi teha mingeid muudatusi. Kaitsemaandusega seadmete puhul ei tohi kasutada adapterpistikuid.** Muutmata pistikud ja sobivad pistikupesad vähendavad elektrilöögiohtu.
- ▶ **Vältige keha kontakti maandatud pindadega (nt toru, radiaator, pliit, külmik).** Kui teie keha on maandatud, on elektrilöögi oht suurem.
- ▶ **Kaitske elektrilist tööriista vabastage ja niiskuse eest.** Kui elektrilise tööriista sisse on satnud vett, suurendab see elektrilöögiohtu.
- ▶ **Ärge kasutage ühenduskaablit elektrilise tööriista kandmiseks, riputamiseks ega pistiku stepslist väljatõmbamiseks!** Hoidke ühenduskaablit eemal kuumusest, õlidest, teravatest servadest ja liikuvatest osadest. Kahjustatud või keerdsed ühenduskaablid suurendavad elektrilöögiohtu.
- ▶ **Kui töötate elektrilise tööriistaga vabas õhus, kasutage ainult selliseid pikendusjuhtmeid, mida tohib kasutada ka välitingimustes.** Välitingimustes sobiva pikendusjuhtme kasutamine vähendab elektrilöögiohtu.
- ▶ **Kui seadmega töötamine niiskes keskkonnas on vältimatu, kasutage rikkevoolu kaitseülilülitit.** Rikkevoolu kaitseülilülitit kasutamine vähendab elektrilöögiohtu.

Inimeste ohutus

- ▶ **Olge tähelepanelik, jälgige, mida teete, ja toimige elektrilise tööriistaga töötades kaalutletult. Ärge töötage elektrilise tööriistaga, kui olete väsinud või alkoholi, narkootikumide või ravimite mõju all!** Hetkeline tähelepanematus elektrilise tööriista kasutamisel võib põhjustada raskeid kehavigastusi ja varalist kahju.
- ▶ **Kandke isiklikke kaitsevahendeid ja alati kaitseprille.** Isiklike kaitsevahendite, nt tolmu maski, libisemiskindlate turvajalatsite, kaitsekiivri või kuulmiskaitsevahendite kandmine (sõltuvalt elektrilise tööriista tüübist ja kasutusala) vähendab vigastusohu.
- ▶ **Vältige elektrilise tööriista soovimatut käivitamist! Enne elektrilise tööriista ühendamist vooluvõrku ja/või elektrilise tööriista aku paigaldamist, tööriista ülestõstmist ja kandmist veenduge, et elektriline tööriist on välja lülitatud!** Kui hoiate elektrilise tööriista kandmisel sõrme lülil või ühendate vooluvõrku sisselülitatud tööriista, võib juhtuda õnnetus.
- ▶ **Enne elektrilise tööriista sisselülitamist eemaldage selle küljest seade- ja mutrivõtmed.** Elektrilise tööriista pöörleva osa küljes olev seade- või mutrivõti võib põhjustada vigastusi.
- ▶ **Vältige ebatavalist tööasendit! Võtke stabiilne tööasend ja säilitage alati tasakaal.** Nii saate elektrilist tööriista ootamatutes olukordades paremini kontrollida.
- ▶ **Kandke sobivat rõivastust. Ärge kandke laiu riideid ega ehteid! Hoidke juuksed, rõivad ja kindad seadme liikuvatest osadest eemal.** Lotendavad riided, ehted ja pikad juuksed võivad sattuda seadme liikuvate osade vahele.
- ▶ **Kui elektrilise tööriista külge on võimalik paigaldada tolmuemaldus- ja kogumis-seadiseid, veenduge, et need on tööriistaga ühendatud ja et neid kasutatakse nõuetekohaselt.** Tolmuemaldus-seadise kasutamine võib vähendada tolmu taset tingitud ohte.
- ▶ **Ärge laske tekkida petlikul turvatundel ega eirake elektrilise tööriista ohutusreegleid isegi siis, kui olete pärast paljukordset kasutamist elektrilise tööriistaga harjunud.** Tähelepanematu käsitsemise võib sekundi mürdosa jooksul kaasa tuua raskeid vigastusi.

Elektrilise tööriista kasutamine ja käsitsemine

- ▶ **Ärge koormake seadet üle! Kasutage konkreetseks tööks sobivat elektrilist tööriista.** See töötab ettenähtud jõudluspiirides tõhusamalt ja ohutumalt.
- ▶ **Ärge kasutage elektrilist tööriista, mille lüliti on rikkis!** Elektriline tööriist, mida ei saa enam lülitist korralikult sisse ja välja lülitada, on ohtlik ning tuleb viia parandusse.
- ▶ **Tõmmake enne seadme mis tahes seadetõid, tarvikute vahetamist ja seadme hoivlepanekut pistikupesast välja ja/või eemaldage äravõetav aku.** See ettevaatusabinõu hoiab ära seadme soovimatu käivitamise.
- ▶ **Kasutusvälisel ajal hoidke elektrilist tööriista lastele kättesaamatus kohas. Ärge laske seadet kasutada isikult, kes seadme tööpõhimõtet ei tunne või ei ole lugenud käesolevaid kasutusjuhendeid.** Asjatundmatute isikute käes on elektrilised tööriistad ohtlikud.
- ▶ **Hooldage elektrilisi tööriistu ja tarvikuid korralikult. Kontrollige, kas liikuvad osad töötavad veatult ega kiilu kiini. Veenduge, et seadme osad ei ole murdunud või kahjustatud määral, mis mõjutab seadme töökindlust. Laske kahjustatud osad enne seadme kasutamist parandada.** Ebapiisavalt hooldatud elektrilised tööriistad põhjustavad õnnetusi.
- ▶ **Hoidke lõiketarvikud teravad ja puhtad.** Hästi hooldatud, teravate lõikeservadega lõiketarvikud kiiluvad harvemini kinni ja neid on lihtsam juhtida.



- ▶ **Kasutage elektrilist tööriista, tarvikuid ja lisatarvikuid vastavalt nende juhistele. Arvestage seejuures töötingimuste ja tehtava töö iseloomuga.** Elektrilise tööriista kasutamine otstarbel, milleks see ei ole ette nähtud, võib põhjustada ohtlikke olukordi.
- ▶ **Käepidemed ja haardepinnad peavad olema kuivad, puhtad ning vabad õlist ja rasvast.** Libedad käepidemed ja haardepinnad ei võimalda elektrilist tööriista ootamatutes olukordades kindlalt käsitseda ega kontrollida.

Hooldus

- ▶ **Laske elektrilist tööriista parandada ainult kvalifitseeritud spetsialistidel, kes kasutavad originaalvaruosi.** Nii on tagatud elektrilise tööriista ohutu töö.

2.1.2 Ohutusnõuded puurvasaratega töötamisel

Ohutusnõuded kõikide tööde puhul

- ▶ **Kandke kuulmiskaitsevahendeid.** Müra võib kahjustada kuulmist.
- ▶ **Kasutage tarnekomplekti kuuluvaid lisakäepidemeid.** Kontrolli kaotus seadme üle võib põhjustada vigastusi.
- ▶ **Kui teete töid, mille puhul võib tarvik tabada varjatud elektrijuhtmeid või omaenda toitejuhet, hoidke seadet üksnes käepidemete isoleeritud pindadest.** Kokkupuude pingestatud elektrijuhtmetega võib seada pinge alla ka seadme metalldetailid ja põhjustada elektrilöögi.

2.1.3 Täiendavad ohutusnõuded

Inimeste turvalisus

- ▶ Kasutage seadet ainult siis, kui selle tehniline seisukord on veatu.
- ▶ Ärge kunagi muutke ega modifitseerige seadet.
- ▶ Hoidke seadet alati ettenähtud käepidemetest. Käepidemed peavad olema kuivad, puhtad ja vabad õlist ning rasvast.
- ▶ Kandke ka tarvikut vahetades kaitsekindaid! Tarviku puudutamine võib tekitada löikehaavu ja põletusi.
- ▶ Tehke tööpause ja liigutage sõrmi, et parandada nende verevarustust. Pikemaajaliste tööde korral võib vibratsioon tekitada probleeme sõrmede, käte ja käeligeste veresoontes ja närvisüsteemis.
- ▶ Seade ei ole mõeldud füüsiliselt nõrkadele, väljaõppeta inimestele.
- ▶ Hoidke lapsed ja kõik teised töökohast eemal, kui kasutate elektritööriista!
- ▶ Enne töö algust tehke kindlaks töötamisel tekkiva tolmu ohuklass. Kasutage ametliku kaitseklassiga ehitustolmuimejat, mis vastab kohapeal kehtivatele tolmukaitseõuetele.
- ▶ Võimaluse korral kasutage tolmukurit ja mobiilset tolmuimejat. Pliiisaldusega värvide, teatavat liiki puidu, kvartsisaldusega betooni/müüritise/kivi, mineraalide ja metalli tolm võib kahjustada tervist.
- ▶ Tagage töökohal hea ventilatsioon ja vajaduse korral kandke tekkiva tolmu filtreerimiseks sobivat hingamisteede kaitsemaski. Kokkupuude tolmuga või tolmu sissehingamine võib põhjustada kasutajal või läheduses viibival isikul allergilist reaktsiooni ja/või hingamisteede haigusi. Teatav tolm, nt tamme- või pöögitolm on kantserogeenne, seda eeskätt koosmõjus puidu töötlemise lisainetega (kromaat, puidukaitsevahendid). Asbesti sisaldavate materjalide töötlemine on lubatud vaid asjaomase kvalifikatsiooniga isikul.
- ▶ Järgige riigis kehtivaid tööohutusnõudeid.

Elektriohutus

- ▶ Enne töö algust kontrollige tööpiirkond üle ja veenduge, et seal ei ole varjatud elektrijuhtmeid, gaasi- ega veetorusid. Seadme välised metalliosad võivad elektrijuhtme vigastamise korral tekitada elektrilöögi.
- ▶ Kontrollige regulaarselt seadme toitejuhet. Kui see on kahjustatud, laske see elektrikul välja vahetada. Kui elektritööriista toitejuhe on kahjustatud, tuleb see asendada spetsiaalselt ette valmistatud ja heakskiidetud toitejuhtmega, mis on saadaval müügiesindustes. Kontrollige regulaarselt pikendusjuhtmeid, kahjustuste korral vahetage need välja. Ärge puudutage toite- või pikendusjuhet, mis on töö ajal kahjustada saanud. Tõmmake seadme toitepistik pistikupesast välja. Kahjustatud toite- ja pikendusjuhtmed võivad tekitada elektrilöögi.

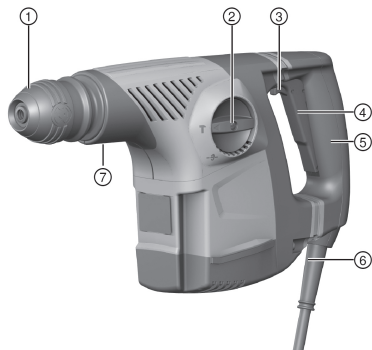
Elektriliste tööriistade hoolikas käsitsemine ja kasutamine

- ▶ Kinnitage töödeldav detail korralikult. Kinnitusseadmete või kruustangide vahele kinnitatud toorik püsib kindlamalt paigal kui käega hoides.
- ▶ Veenduge, et kasutatavad tarvikud sobivad seadmega ja on padrunisse nõuetekohaselt kinnitatud.
- ▶ Voolukatkestuse korral lülitage tööriist välja ja eemaldage toitepistik pistikupesast, et hoida ära soovimatut käivitumist vooluvarustuse taastumisel.



3 Kirjeldus

3.1 Toote ülevaade



- ① Padrun TE-C või TE-T
- ② Töörežiimilüliti
- ③ Juhtlüliti lukustus
- ④ Juhtlüliti
- ⑤ Käepide
- ⑥ Toitejuhe
- ⑦ Käepideme eesmine pind

3.2 Sihipärane kasutamine

Kirjeldatud toode on elektriline piikvasar. See on ette nähtud kergemateks meiseldustöödeks müüritise puhul ja betooni järeltötluseks.

- ▶ Seadet võib kasutada vaid siis, kui vooluvõrgu pinge ja sagedus ühtib seadme tüübisildil märgitud võrgupinge ja -sagedusega.

3.3 Active Vibration Reduction (AVR)

Toode on varustatud Active Vibration Reduction (AVR) süsteemiga, mis vähendab vibratsiooni olulisel määral.

3.4 Tarnekomplekt

Piikvasar, kasutusjuhend.



Muud süsteemitooded leiata müügiesindusest **Hilti Store** või veebisaidilt: www.hilti.group

4 Tehnilised andmed

4.1 Piikvasar

Generaatori või transformaatori kasutamisel peab selle väljundvõimsus olema vähemalt kaks korda suurem kui seadme tüübisildile märgitud nimisisendvõimsus. Transformaatori või generaatori tööpinge peab olema kogu aeg vahemikus + 5% ja - 15% seadme nimipingest.

Andmed kehtivad nimipingel 230 V. Teistsuguse pinge ja kasutusriigi jaoks eraldi väljatöötatud mudelite puhul võivad andmed varieeruda. Seadme nimipinge, sageduse ja nimisisendvõimsuse või nimivoolu leiata seadme tüübisildilt.

	TE 300-AVR
Kaal EPTA-Procedure 01 kohaselt	3,8 kg
Löögienergia vastavalt menetlusele EPTA 05/2009	3,3 J

4.2 Andmed müra ja vibratsiooni kohta vastavalt standardile EN 62841

Käesolevas juhendis märgitud helirõhu- ja vibratsioonitase on mõõdetud standarditud mõõtemetodil ja seda saab kasutada elektriliste tööriistade omavaheliseks võrdlemiseks. See sobib ka vibratsiooni- ja mürataseme esialgseks hindamiseks.

Toodud näitajad iseloomustavad elektrilise tööriista põhilisi ettenähtud töid. Kui aga elektrilist tööriista kasutatakse muul otstarbel, teiste tarvikutega või kui tööriista on ebapiisavalt hooldatud, võivad näitajad



käesolevas juhendis toodud näitajatest kõrvale kalduda. See võib vibratsiooni- ja mürataset töötamise koguperioodil tunduvalt suurendada.

Müra- ja vibratsioonitaseme täpseks hindamiseks tuleb arvesse võtta ka aega, mil elektriline tööriist oli välja lülitatud või küll sisse lülitatud, kuid tegelikult tööle rakendamata. See võib vibratsiooni- ja mürataset töötamise koguperioodil tunduvalt vähendada.

Kasutaja kaitseks müra ja/või vibratsiooni eest võtke tarvitusele täiendavaid kaitsemeetmeid, näiteks: hoidke elektrilist tööriista ja tarvikuid korralikult, hoidke käed soojad, tagage sujuv töökorraldus.

Mürateave

Möödetud helivõimsustase (L_{WA})	100 dB(A)
Helirõhutase (L_{pA})	89 dB(A)
Mootemääramatus (heli väärtused) (K_{pA} ja K_{WA})	3 dB(A)

Vibratsiooni kogutase

Meiseldamine betoonis ($a_{h, Cheq}$)	11 m/s ²
Mootemääramatus (vibratsiooni koguväärtused) (K)	1,5 m/s ²

5 Käsitsemine

<p>Tarviku paigaldamine/eemaldamine</p> <p>⚠ HOIATUS</p> <p>Vigastuste oht Tarvik kuumeneb kasutamisel ja võib olla teravate servadega.</p> <ul style="list-style-type: none"> ▶ Tarvikut vahetades kandke kaitsekindaid! <hr/> <p>i Iga kord enne kasutamist kontrollige tarvikut kahjustuste ja ebaühtlase kulumise suhtes, vajaduse korral vahetage tarvik.</p> <p>i Kasutage üksnes Hilti originaalmääret. Mittesobiva määre kasutamine võib seadet kahjustada.</p>	2
<p>Padruni eemaldamine/paigaldamine</p> <p>Meisli positsioneerimine \rightarrow</p> <p>i Meislit saab positsioneerida 12 erinevasse asendisse (30° sammuga). Nii on lapik- ja profiilmeislitega võimalik alati töötada optimaalses tööasendis.</p>	3
<p>Meisli fikseerimine T</p>	4
<p>Meiseldamine T</p>	5
<p>Nõelaadapteri paigaldamine</p> <p>⚠ ETTEVAATUST</p> <p>Vigastuste oht Nõelaadapteri kasutamine ühildumatute seadmetega on ohtlik.</p> <ul style="list-style-type: none"> ▶ Kasutage nõelaadapterit ainult seadmega TE 300-AVR. <hr/> <p>⚠ HOIATUS</p> <p>Vigastuste oht Sõrmed võivad kinni jääda.</p> <ul style="list-style-type: none"> ▶ Nõelaadapteri paigaldamisel kandke kaitsekindaid. 	6
<p>Nõelaadapteri eemaldamine</p> <p>⚠ HOIATUS</p> <p>Vigastuste oht Tarvik kuumeneb kasutamisel ja võib olla teravate servadega.</p> <ul style="list-style-type: none"> ▶ Tarvikut vahetades kandke kaitsekindaid! 	7



<p>Nõelajuhiku valik/reguleerimine</p> <p> HOIATUS</p> <p>Vigastuste oht Tarvik kuumeneb kasutamisel ja võib olla teravate servadega.</p> <p>► Tarvikut vahetades kandke kaitsekindaid!</p> <hr/> <p> Nõelajuhikut saab vahetada ja reguleerida. Ümar või ovaalne tasapindade, servade või nurkade jaoks.</p>	8
<p>Nõelapesa ja nõelte vahetus</p> <p> HOIATUS</p> <p>Vigastuste oht Tarvik kuumeneb kasutamisel ja võib olla teravate servadega.</p> <p>► Tarvikut vahetades kandke kaitsekindaid!</p> <hr/> <p> Vedru eraldab nõelahooldikut lukustusest. Nõelu saab vahetada üksikult või komplektina.</p>	9

6 Hooldus ja korrashoid

HOIATUS

Elektrilöögi oht! Seadme hooldus- ja korrashoiutööd toitevõrku ühendatud toitepistikuga võivad põhjustada raskeid vigastusi ja põletusi.

- Tõmmake toitepistik pistikupesast välja iga kord enne hooldus- ja korrashoiutööde tegemist!

Hooldus

- Kõvasti kinni olev mustus eemaldage ettevaatlikult.
- Puhastage ventilatsiooniasjad ettevaatlikult kuiva harjaga.
- Puhastage korpust kergelt niiske lapiga. Ärge kasutage silikooni sisaldavaid hooldusvahendeid, sest need võivad kahjustada seadme plast detaile.

Korrashoid

HOIATUS

Elektrilöögi oht! Elektridetaillide asjatundmatu parandamine võib kaasa tuua raskeid vigastusi ja põletusi.

► Elektridetaile tohivad parandada ainult elektriala asjatundjad.

- Kontrollige regulaarselt nähtavate osade ja juhtelementide laitmatut töökorda.
- Kahjustuste ja/või tõrgete korral ei tohi seadet kasutada. Laske tööriist kohe **Hilti** teeninduskeskuses parandada.
- Pärast hooldus- ja remonttöid paigaldage kõik kaitseesadised ja kontrollige nende töökorda.



Tööohutuse tagamiseks kasutage ainult originaalvaruosi ja -materjale. Teie tootega sobivad ja meie poolt heakskiidetud varuosad, materjalid ja tarvikud leiате kauplusest **Hilti Store** või veebilehelt: www.hilti.group.

7 Veaotsing


Kui peaks esinema tõrge, mida ei ole järgmises tabelis nimetatud või mida te ei suuda ise kõrvaldada, pöörduge **Hilti** hooldekeskusse.

Tõrge	Võimalik põhjus	Lahendus
Piikvasar ei käivitu.	Vooluvarustus katkenud.	► Ühendage vooluvõrku mõni teine elektriseade ja kontrollige, kas see töötab.
Puudub löögifunktsioon.	Seade on liiga külm.	► Asetage piikvasar maha ja laske sellel töötada tühikäigul. Vajaduse korral korrake toimingut, kuni löögimehhanism töötab.



Tõrge	Võimalik põhjus	Lahendus
Piiikvasar ei tööta täisvõimsusel.	Pikendusjuhe on liiga pikk ja/või liiga väikese ristlõikega.	▶ Kasutage ettenähtud pikkuse ja/või piisava ristlõikega pikendusjuheta.
	Juhtlüli ei ole lõpuni sisse vajutatud.	▶ Vajutage juhtlüli lõpuni.
Meisli ei saa lukustusest vabastada.	Padrun ei ole täielikult tagasi tõmmatud.	▶ Tõmmake padrun lõpuni tagasi ja eemaldage tarvik.

8 Utiliseerimine

 **Hilti** seadmed on suures osas valmistatud taaskasutatavatest materjalidest. Taaskasutuse eelduseks on materjalide korralik sorteerimine. Paljudes riikides kogub **Hilti** kasutusressursi ammendanud seadmed kokku. Lisateavet saate **Hilti** müügiesindusest.



- ▶ Ärge visake kasutusressursi ammendanud elektrilisi tööriistu, elektroonikaseadmeid ja akusid olmejäätmete hulka!

9 Tootja garantii

- ▶ Garantiitingimusi puudutavates küsimustes pöörduge oma kohaliku **Hilti** partneri poole.





EC Declaration of Conformity | UK Declaration of Conformity



Manufacturer:
Hilti Corporation
Feldkircherstraße 100
9494 Schaan | Liechtenstein

UK Importer:
Hilti (Gt. Britain) Limited
No. 1 Circle Square, 3 Symphony Park
Manchester, England, M1 7FS

TE 300-AVR (01)

Serial Numbers: 1-99999999999

2006/42/EC Supply of Machinery (Safety) Regulations 2008	EN 62841-1:2015, AC:2015	EN IEC 62841-2-6:2020/A11:2020
2014/30/EU Electromagnetic Compatibility Regulations 2016	EN IEC 55014-1:2021	EN IEC 55014-2:2021
2011/65/EU The Restriction of the Use of Certain Hazardous Substances in Electrical and Electronic Equipment Regulations 2012	EN IEC 61000-3-2:2019, A1:2021	EN 61000-3-3:2013 + A1:2019
2000/14/EC Noise Emission in the Environment by Equipment for use Outdoors Regulations 2001		

Details to 2000/14/EC | Noise Emission in the Environment by Equipment for use Outdoors Regulations 2001:

Measured sound power level L_{WA} : 102 dB/1pW

Guaranteed sound power level, L_{WAd} : 105 dB/1pW

Conformity assessment procedure: 2000/14/EC Annex VI | Noise Emission in the Environment by Equipment for use Outdoors Regulations 2001, Schedule 9

EU Notified Body: TÜV NORD CERT GmbH
Am TÜV 1, 45307 Essen, Germany (CE 0044)

UK Approved Body: HORIBA MIRA Certification Ltd
Watling Street, Nuneaton, Warwickshire CV10 0TU (No 0888)

Schaan, 08.02.2023

Dr. Tahar Zrilli
Head of Quality and Process Management
Business Area Electric Tools & Accessories

Edward-Louis Przybyłowicz
Head of BU Power Tool & Accessories
Business Area Electric Tools & Accessories



Hilti Corporation
LI-9494 Schaan
Tel.:+423 234 21 11
Fax:+423 234 29 65
www.hilti.group



401136