

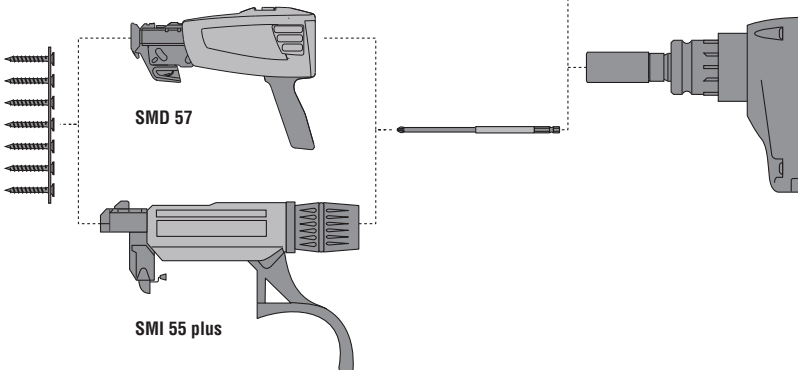
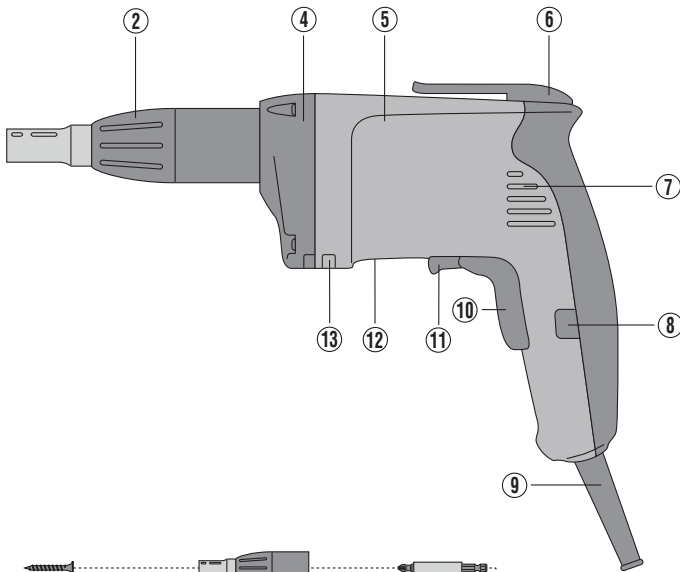
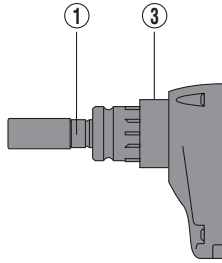
HILTI

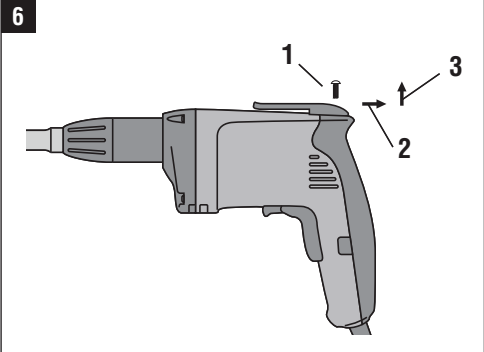
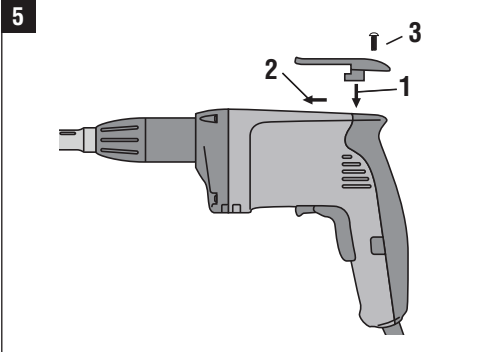
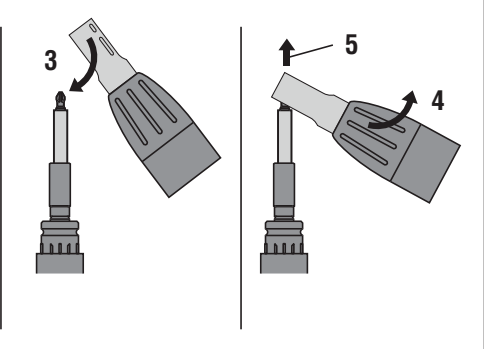
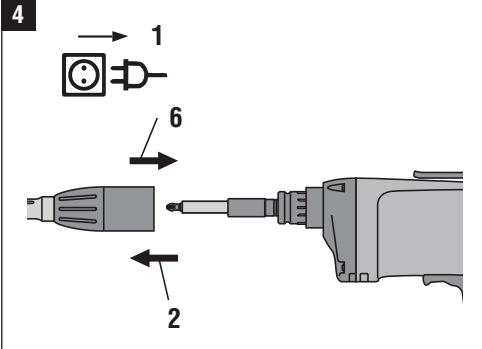
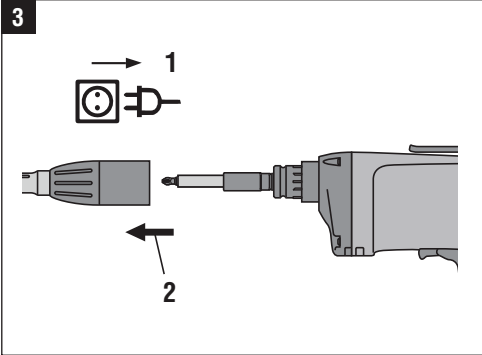
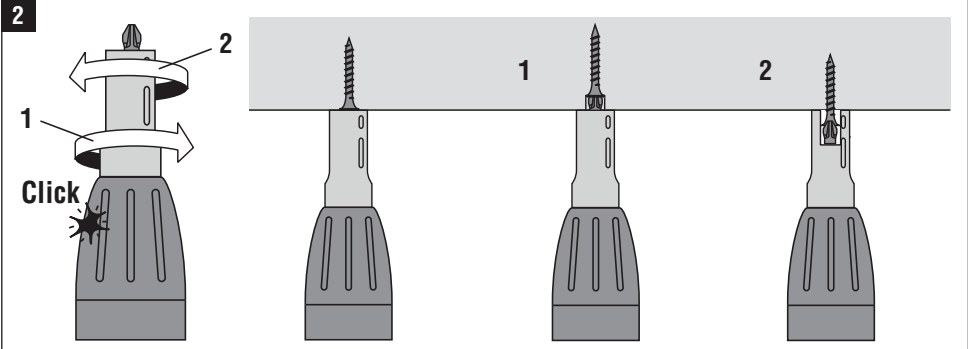
SD 5000/ SD 2500

Bedienungsanleitung	de
Operating instructions	en
Használati utasítás	hu
Návod k obsluze	cs
Návod na obsluhu	sk
Instrukcja obsługi	pl
Upute za uporabu	hr
Navodila za uporabo	sl
Ръководство за обслужване	bg
Инструкция по експлуатации	ru
Instrucțiuni de utilizare	ro
取扱説明書	ja
사용설명서	ko
操作說明書	zh

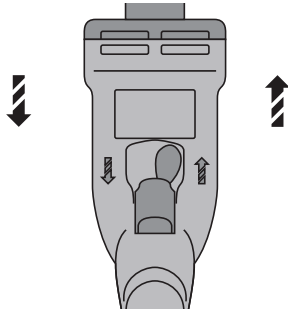


1

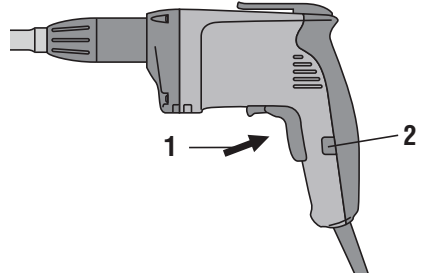




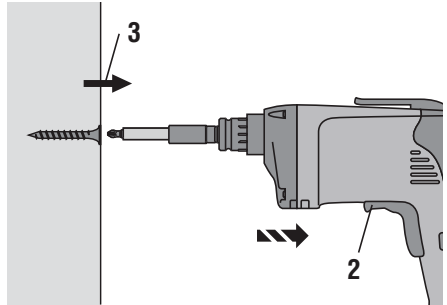
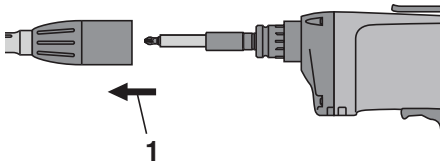
7



8



9



SD 5000 / SD 2500 Trockenbauschrauber

Lesen Sie die Bedienungsanleitung vor Inbetriebnahme unbedingt durch.

Bewahren Sie diese Bedienungsanleitung immer beim Gerät auf.

Geben Sie das Gerät nur mit Bedienungsanleitung an andere Personen weiter.

Inhaltsverzeichnis	Seite
1. Allgemeine Hinweise	1
2. Beschreibung	2
3. Werkzeuge, Zubehör	5
4. Technische Daten	5
5. Sicherheitshinweise	6
6. Inbetriebnahme	9
7. Bedienung	10
8. Pflege und Instandhaltung	11
9. Fehlersuche	12
10. Entsorgung	12
11. Herstellergewährleistung Geräte	12
12. EG-Konformitätserklärung	13

1 Die Zahlen verweisen jeweils auf Abbildungen. Die Abbildungen zum Text finden Sie auf den ausklappbaren Umschlagseiten. Halten Sie diese beim Studium der Anleitung geöffnet.

Im Text dieser Bedienungsanleitung bezeichnet »das Gerät« immer den Trockenbauschrauber SD 5000 oder den Trockenbauschrauber SD 2500.

Bedienungs- und Anzeigeelemente **1**

- ① Werkzeugaufnahme (Bithalter)
- ② Einstellbarer Tiefenanschlag (mit Bit-Wechsel Funktion)
- ③ Schnittstelle Gerät/Zubehör (Schnappverbindung)
- ④ Kupplungssystem/Getriebe
- ⑤ Motor
- ⑥ Gürtelhaken
- ⑦ Luftansaugung für Motorkühlung
- ⑧ Feststellknopf für Dauerbetrieb
- ⑨ Netzkabel
- ⑩ Ein-/Ausschalter (mit elektronischer Drehzahlsteuerung)
- ⑪ Rechts-/Linkslaufumschalter
- ⑫ Typenschild
- ⑬ Kontrollierte Luftführung (Luftauslass)

1. Allgemeine Hinweise

1.1 Signalworte und Ihre Bedeutung

GEFAHR

Für eine unmittelbar drohende Gefahr, die zu schweren Körperverletzungen oder zum Tod führt.

WARNUNG

Für eine möglicherweise gefährliche Situation, die zu schweren Körperverletzungen oder zum Tod führen kann.

VORSICHT

Für eine möglicherweise gefährliche Situation, die zu leichten Körperverletzungen oder zu Sachschaden führen könnte.

HINWEIS

Für Anwendungshinweise und andere nützliche Informationen.

1.2 Erläuterung der Piktogramme und weitere Hinweise

Warnzeichen



Warnung vor allgemeiner Gefahr



Warnung vor gefährlicher elektrischer Spannung

Gebotszeichen



Augenschutz
benutzen



Gehörschutz
benutzen



Schutzhand-
schuhe
benutzen

de

Symbole



Vor Benutzung
Bedienungsan-
leitung
lesen



Abfälle der
Wiederverwer-
tung
zuführen

V

Volt

A

Ampere

W

Watt

Hz

Hertz



Wechselstrom

n₀

Bemessungs-
leerlaufdreh-
zahl

/min

Umdrehungen
pro Minute



Durchmesser



doppelt isoliert

Ort der Identifizierungsdetails auf dem Gerät

Die Typenbezeichnung und die Serienkennzeichnung sind auf dem Typenschild Ihres Geräts angebracht. Übertragen Sie diese Angaben in Ihre Bedienungsanleitung und beziehen Sie sich bei Anfragen an unsere Vertretung oder Servicestelle immer auf diese Angaben.

Typ:

Serien Nr.:

2. Beschreibung

2.1 Bestimmungsgemässe Verwendung

Der SD 5000 ist ein handgeführtes, mit Netzspannung betriebenes Elektrowerkzeug für den Einsatz im Trockenbau.

Der SD 2500 ist ein handgeführtes, mit Netzspannung betriebenes Elektrowerkzeug für den Einsatz im Holz- und Trockenbau.

Die Geräte sind bestimmt für das Eindrehen und Lösen der empfohlenen Schrauben in entsprechende Materialien und Materialstärken.

Gesundheitsgefährdende Werkstoffe (z.B. Asbest) dürfen nicht bearbeitet werden.

Das Gerät ist für den professionellen Benutzer bestimmt und darf nur von autorisiertem, eingewiesenem Personal bedient, gewartet und instand gehalten werden. Dieses Personal muss speziell über die auftretenden Gefahren unterrichtet sein. Vom Gerät und seinen Hilfsmitteln können Gefahren ausgehen, wenn sie von unausgebildetem Personal unsachgemäss behandelt oder nicht bestimmungsgemäss verwendet werden.

Das Arbeitsumfeld kann sein: Baustelle, Werkstatt, Renovierungen, Umbau und Neubau.

Der Betrieb darf nur mit der auf dem Typenschild angegebenen Netzspannung und -frequenz erfolgen.

Manipulationen oder Veränderungen am Gerät sind nicht erlaubt.

Benutzen Sie, um Verletzungsgefahren zu vermeiden, nur Original Hilti Zubehör und Werkzeuge.

Befolgen Sie die Angaben zu Betrieb, Pflege und Instandhaltung in der Bedienungsanleitung.

Beachten Sie auch Ihre nationalen Arbeitsschutzanforderungen.

2.2 Hauptanwendungen

Anwendung	Schraubentyp / Ø in mm	SD 5000	SD 2500
Gipskartonplatten auf Metallprofilschienen $\leq 0,88$ mm	Schnellbau-Schrauben mit Nadelspitze, Typ S-DS 01	X	
Gipskartonplatten auf Metallprofilschienen $\leq 2,25$ mm	Schnellbau-Schrauben mit Bohrspitze, Typ S-DD 01	X	
Metallprofilschienen auf Metallprofilschienen (max. Klemmpaket 2,5 mm)	Schnellbau-Spezialschrauben mit Bohrspitze, Typ S-DD 02 und S-DD 03	X	
Gipskartonplatten auf Holz	Schnellbau-Schrauben mit Nadelspitze, Typ S-DS 03	X	
Gipsfaserplatten auf Metallprofilschienen ($\leq 0,88$ mm) und Holzunterkonstruktion	Schnellbau-Schrauben mit Nadelspitze, Typ S-DS 14	X	
Spanplatten auf Holzkonstruktion	Schnellbau-Schrauben mit Nadelspitze, Typ S-DS 03	X	X
Befestigen von: Holz auf Holz, Holz auf Spanplatte, Spanplatte auf Holz, Schraubenlänge bis 140 mm	Holzschrauben		X
Befestigen von: Holz auf Metall, Stahlqualität: ST 37 bis 12 mm, Stahlqualität: ST 52 bis 8 mm	Flügelbohrschrauben mit Bohrspitze Typ S-WW		X

2.3 Werkzeugaufnahme

1/4" Bithalter

2.4 Schnittstelle Gerät/Zubehör

Wenn Sie den Tiefenanschlag nach vorne ziehen, löst sich die Schnappverbindung zum Gerät und gibt die Spindel frei. Mit der freien Spindel können Sie folgende Anwendungen ausführen: Herausdrehen einer versetzten Schraube im Linkslauf, den Wechsel von Bits, den Wechsel von Bithalter, die Befestigung des SMI 55 Plus Magazins oder des SMD 57 Magazins oder das Nachsetzen von Schrauben.

2.5 Schalter

Regulierbarer Steuerschalter für stufenlose Drehzahlsteuerung und Feststellknopf für Dauerbetrieb. Rechts-/Linkslaufumschalter

de

2.6 Griffe

Vibrationsgedämpfter Handgriff

2.7 Schmierung

Fettschmierung

2.8 Zum Lieferumfang der Standardausrüstung gehören

- 1 Gerät
- 1 Werkzeugaufnahme (Bithalter)
- 1 Tiefenanschlag
- 1 Bedienungsanleitung
- 1 Kartonverpackung
- 1 Gürtelhaken
- 1 Bit S-B PH2 DRY
- 1 Bithalter S-BH 75M

2.9 Einsatz von Verlängerungskabel

Verwenden Sie nur für den Einsatzbereich zugelassene Verlängerungskabel mit ausreichendem Querschnitt. Ansonsten kann Leistungsverlust beim Gerät und Überhitzung des Kabels eintreten. Kontrollieren Sie das Verlängerungskabel regelmässig auf Beschädigungen. Ersetzen Sie beschädigte Verlängerungskabel.

Empfohlene Mindestquerschnitte und max. Kabellängen:

Leiterquerschnitt	1,5 mm ²	2,0 mm ²	2,5 mm ²	3,5 mm ²
Netzspannung 110-120 V	20 m	30 m	40 m	50 m
Netzspannung 220-240 V	50 m		100 m	

Verwenden Sie keine Verlängerungskabel mit 1,25 mm² Leiterquerschnitt.

2.10 Verlängerungskabel im Freien

Verwenden Sie im Freien nur dafür zugelassene und entsprechend gekennzeichnete Verlängerungskabel.

2.11 Einsatz eines Generators oder Transformators

Dieses Gerät kann an einem Generator oder bauseitigen Transformator betrieben werden, wenn die folgenden Bedingungen eingehalten sind: Abgabeleistung in Watt mindestens doppelte Leistung wie auf dem Typenschild des Geräts angegeben, die Betriebsspannung muss jederzeit innerhalb +5 % und -15 % zur Nennspannung sein und die Frequenz muss 50 bis 60 Hz betragen, niemals über 65 Hz und es muss ein automatischer Spannungsregler mit Anlaufverstärkung vorhanden sein.

Betreiben Sie am Generator/Transformator keinesfalls gleichzeitig andere Geräte. Das Ein- und Ausschalten anderer Geräte kann Unterspannungs- und/oder Überspannungsspitzen verursachen, die das Gerät beschädigen können.

3. Werkzeuge, Zubehör

Tiefenanschlag	S-DG-D 11 x 50 für Bithalter 50 mm
Tiefenanschlag	S-DG-D 11 x75 für Bithalter 75mm
Bithalter	S-BH 75M
Bithalter	S-BH 50M
Magazin	SMI 55 plus
Magazin	SMD 57
Verlängerung	Verlängerung SME für Arbeiten an Boden und Decke
Bit	S-B PH2 Dry
Bit	SQ
Bit	TX

de

4. Technische Daten

Technische Änderungen vorbehalten!

HINWEIS

Das Gerät wird in verschiedenen Bemessungsspannungen angeboten. Die Bemessungsspannung und die Bemessungsaufnahme Ihres Gerätes entnehmen Sie bitte dem Typenschild.

Gerät	SD 5000	SD 2500
Bemessungsaufnahme	710 W	710 W
Bemessungsspannung/Bemessungsstrom	Bemessungsspannung 110 V: 6,9 A Bemessungsspannung 220 V: 3,4 A Bemessungsspannung 230 V: 3,3 A Bemessungsspannung 240 V: 3,1 A	Bemessungsspannung 110 V: 6,9 A Bemessungsspannung 220 V: 3,4 A Bemessungsspannung 230 V: 3,3 A Bemessungsspannung 240 V: 3,1 A
Netz-Frequenz	50...60 Hz	50...60 Hz
Gewicht entsprechend EPTA-Procedure 01/2003	1,5 kg	1,6 kg
Abmessungen (L x B x H)	300 mm x 77 mm x 170 mm	310 mm x 77 mm x 170 mm
Bemessungs-Leerlaufdrehzahl	0...5000/min	0...2500/min
Max. Drehmoment	9,50 Nm	19 Nm
Werkzeugaufnahme	Innen-Sechskant ¼" DIN 3126 / ISO 1173	Innen-Sechskant ¼" DIN 3126 / ISO 1173
Klauenkupplung	mit Jet-Funktion für leises Abschalten	mit Jet-Funktion für leises Abschalten
Vibrationsgedämpfte Griffe	X	X

Geräte- und Anwendungsinformation

Drehzahlsteuerung	Elektronisch über Steuerschalter
Rechts-/Linkslauf	Umschalter mit Umschaltsperre während dem Lauf
Schutzklasse nach EN	Schutzklasse II (doppelt isoliert) nach EN 60745

de

HINWEIS

Der in diesen Anweisungen angegebene Schwingungspegel ist entsprechend einem in EN 60745 genormten Messverfahren gemessen worden und kann für den Vergleich von Elektrowerkzeugen miteinander verwendet werden. Er eignet sich auch für eine vorläufige Einschätzung der Schwingungsbelastung. Der angegebene Schwingungspegel repräsentiert die hauptsächlichsten Anwendungen des Elektrowerkzeugs. Wenn allerdings das Elektrowerkzeug für andere Anwendungen, mit abweichenden Einsatzwerkzeugen oder ungenügender Wartung eingesetzt wird, kann der Schwingungspegel abweichen. Dies kann die Schwingungsbelastung über den gesamten Arbeitszeitraum deutlich erhöhen. Für eine genaue Abschätzung der Schwingungsbelastung sollten auch die Zeiten berücksichtigt werden, in denen das Gerät abgeschaltet ist oder zwar läuft, aber nicht tatsächlich im Einsatz ist. Dies kann die Schwingungsbelastung über den gesamten Arbeitszeitraum deutlich reduzieren. Legen Sie zusätzliche Sicherheitsmaßnahmen zum Schutz des Bedieners vor der Wirkung von Schwingungen fest wie zum Beispiel: Wartung von Elektrowerkzeug und Einsatzwerkzeugen, Warmhalten der Hände, Organisation der Arbeitsabläufe.

Geräusch- und Vibrationsinformation (gemessen nach EN 60745-2-2):

Typischer A-bewerteter Schallleistungspegel	100 dB (A)
Typischer A-bewerteter Emissions-Schalldruckpegel.	89 dB (A)
Unsicherheit für die genannten Schallpegel	3 dB (A)

Triaxiale Vibrationswerte (Vibrations-Vektorsumme)

Schrauben ohne Schlag, a_h	< 2,5 m/s ²
Unsicherheit (K)	1,5 m/s ²

5. Sicherheitshinweise

5.1 Allgemeine Sicherheitshinweise für Elektrowerkzeuge

a) WARNUNG

Lesen Sie alle Sicherheitshinweise und Anweisungen. Versäumnisse bei der Einhaltung der Sicherheitshinweise und Anweisungen können elektrischen Schlag, Brand und/oder schwere Verletzungen verursachen. **Bewahren Sie alle Sicherheitshinweise und Anweisungen für die Zukunft auf.** Der in den Sicherheitshinweisen verwendete Begriff "Elektrowerkzeug" bezieht sich auf netzbetriebene Elektrowerkzeuge (mit Netzkabel) und auf akkubetriebene Elektrowerkzeuge (ohne Netzkabel).

5.1.1 Arbeitsplatzsicherheit

- Halten Sie Ihren Arbeitsbereich sauber und gut beleuchtet.** Unordnung oder unbeleuchtete Arbeitsbereiche können zu Unfällen führen.
- Arbeiten Sie mit dem Elektrowerkzeug nicht in explosionsgefährdeter Umgebung, in der sich brennbare Flüssigkeiten, Gase oder Stäube befinden.** Elektrowerkzeuge erzeugen Funken, die den Staub oder die Dämpfe entzünden können.
- Halten Sie Kinder und andere Personen während der Benutzung des Elektrowerkzeugs fern.** Bei Ablenkung können Sie die Kontrolle über das Gerät verlieren.

5.1.2 Elektrische Sicherheit

- a) **Der Anschlussstecker des Elektrowerkzeuges muss in die Steckdose passen. Der Stecker darf in keiner Weise verändert werden. Verwenden Sie keine Adapterstecker gemeinsam mit schutzgeerdeten Elektrowerkzeugen.** Unveränderte Stecker und passende Steckdosen verringern das Risiko eines elektrischen Schlages.
 - b) **Vermeiden Sie Körperkontakt mit geerdeten Oberflächen wie von Rohren, Heizungen, Herden und Kühlschränken.** Es besteht ein erhöhtes Risiko durch elektrischen Schlag, wenn Ihr Körper geerdet ist.
 - c) **Halten Sie Elektrowerkzeuge von Regen oder Nässe fern.** Das Eindringen von Wasser in ein Elektrowerkzeug erhöht das Risiko eines elektrischen Schlages.
 - d) **Zweckentfremden Sie das Kabel nicht, um das Elektrowerkzeug zu tragen, aufzuhängen oder um den Stecker aus der Steckdose zu ziehen. Halten Sie das Kabel fern von Hitze, Öl, scharfen Kanten oder sich bewegenden Geräteteilen.** Beschädigte oder verwickelte Kabel erhöhen das Risiko eines elektrischen Schlages.
 - e) **Wenn Sie mit einem Elektrowerkzeug im Freien arbeiten, verwenden Sie nur Verlängerungskabel, die auch für den Aussenbereich geeignet sind.** Die Anwendung eines für den Aussenbereich geeigneten Verlängerungskabels verringert das Risiko eines elektrischen Schlages.
 - f) **Wenn der Betrieb des Elektrowerkzeuges in feuchter Umgebung nicht vermeidbar ist, verwenden Sie einen Fehlerstromschutzschalter.** Der Einsatz eines Fehlerstromschutzschalters vermindert das Risiko eines elektrischen Schlages.
- c) **Vermeiden Sie eine unbeabsichtigte Inbetriebnahme. Vergewissern Sie sich, dass das Elektrowerkzeug ausgeschaltet ist, bevor Sie es an die Stromversorgung und/oder den Akku anschliessen, es aufnehmen oder tragen.** Wenn Sie beim Tragen des Elektrowerkzeuges den Finger am Schalter haben oder das Gerät eingeschaltet an die Stromversorgung anschliessen, kann dies zu Unfällen führen.
 - d) **Entfernen Sie Einstellwerkzeuge oder Schraubenschlüssel, bevor Sie das Elektrowerkzeug einschalten.** Ein Werkzeug oder Schlüssel, der sich in einem drehenden Geräteteil befindet, kann zu Verletzungen führen.
 - e) **Vermeiden Sie eine abnormale Körperhaltung. Sorgen Sie für einen sicheren Stand und halten Sie jederzeit das Gleichgewicht.** Dadurch können Sie das Elektrowerkzeug in unerwarteten Situationen besser kontrollieren.
 - f) **Tragen Sie geeignete Kleidung. Tragen Sie keine weite Kleidung oder Schmuck. Halten Sie Haare, Kleidung und Handschuhe fern von sich bewegenden Teilen.** Lockere Kleidung, Schmuck oder lange Haare können von sich bewegenden Teilen erfasst werden.
 - g) **Wenn Staubabsaug- und -auffangeinrichtungen montiert werden können, vergewissern Sie sich, dass diese angeschlossen sind und richtig verwendet werden.** Verwendung einer Staubabsaugung kann Gefährdungen durch Staub verringern.

5.1.4 Verwendung und Behandlung des Elektrowerkzeuges

- a) **Überlasten Sie das Gerät nicht. Verwenden Sie für Ihre Arbeit das dafür bestimmte Elektrowerkzeug.** Mit dem passenden Elektrowerkzeug arbeiten Sie besser und sicherer im angegebenen Leistungsbereich.
 - b) **Benutzen Sie kein Elektrowerkzeug, dessen Schalter defekt ist.** Ein Elektrowerkzeug, das sich nicht mehr ein- oder ausschalten lässt, ist gefährlich und muss repariert werden.
 - c) **Ziehen Sie den Stecker aus der Steckdose und/oder entfernen Sie den Akku, bevor Sie Geräteeinstellungen vornehmen, Zubehörteile wechseln oder das Gerät weglegen.** Diese Vorsichtsmaßnahme verhindert den unbeabsichtigten Start des Elektrowerkzeuges.
 - d) **Bewahren Sie unbenutzte Elektrowerkzeuge ausserhalb der Reichweite von Kindern auf.**
- a) **Seien Sie aufmerksam, achten Sie darauf, was Sie tun, und gehen Sie mit Vernunft an die Arbeit mit einem Elektrowerkzeug. Benutzen Sie kein Elektrowerkzeug, wenn Sie müde sind oder unter dem Einfluss von Drogen, Alkohol oder Medikamenten stehen.** Ein Moment der Unachtsamkeit beim Gebrauch des Elektrowerkzeuges kann zu ernsthaften Verletzungen führen.
 - b) **Tragen Sie persönliche Schutzausrüstung und immer eine Schutzbrille.** Das Tragen persönlicher Schutzausrüstung, wie Staubmaske, rutschfeste Sicherheitsschuhe, Schutzhelm oder Gehörschutz, je nach Art und Einsatz des Elektrowerkzeuges, verringert das Risiko von Verletzungen.

5.1.3 Sicherheit von Personen

Lassen Sie Personen das Gerät nicht benutzen, die mit diesem nicht vertraut sind oder diese Anweisungen nicht gelesen haben. Elektrowerkzeuge sind gefährlich, wenn Sie von unerfahrenen Personen benutzt werden.

- e) **Pflegen Sie Elektrowerkzeuge mit Sorgfalt. Kontrollieren Sie, ob bewegliche Teile einwandfrei funktionieren und nicht klemmen, ob Teile gebrochen oder so beschädigt sind, dass die Funktion des Elektrowerkzeugs beeinträchtigt ist. Lassen Sie beschädigte Teile vor dem Einsatz des Gerätes reparieren.** Viele Unfälle haben Ihre Ursache in schlecht gewarteten Elektrowerkzeugen.
- f) **Halten Sie Schneidwerkzeuge scharf und sauber.** Sorgfältig gepflegte Schneidwerkzeuge mit scharfen Schneidkanten verklemmen sich weniger und sind leichter zu führen.
- g) **Verwenden Sie Elektrowerkzeug, Zubehör, Einsatzwerkzeuge usw. entsprechend diesen Anweisungen. Berücksichtigen Sie dabei die Arbeitsbedingungen und die auszuführende Tätigkeit.** Der Gebrauch von Elektrowerkzeugen für andere als die vorgesehenen Anwendungen kann zu gefährlichen Situationen führen.

5.1.5 Service

- a) **Lassen Sie Ihr Elektrowerkzeug nur von qualifiziertem Fachpersonal und nur mit Original-Ersatzteilen reparieren.** Damit wird sichergestellt, dass die Sicherheit des Elektrowerkzeugs erhalten bleibt.

5.2 Zusätzliche Sicherheitshinweise

5.2.1 Sicherheit von Personen

- a) **Halten Sie das Gerät an den isolierten Griffflächen, wenn Sie Arbeiten ausführen, bei denen die Schraube verborgene Stromleitungen oder das eigene Netzkabel treffen kann.** Der Kontakt der Schraube mit einer spannungsführenden Leitung kann auch metallene Geräteteile unter Spannung setzen und zu einem elektrischen Schlag führen.
- b) **Tragen Sie Gehörschutz.** Die Einwirkung von Lärm kann Hörverlust bewirken.
- c) **Halten Sie die Handgriffe trocken, sauber und frei von Öl und Fett.**
- d) **Machen Sie Arbeitspausen und Entspannungs- und Fingerübungen zur besseren Durchblutung Ihrer Finger.**

- e) **Führen Sie beim Arbeiten das Netz- und das Verlängerungskabel immer nach hinten vom Gerät weg.** Dies vermindert die Sturzgefahr über das Kabel während des Arbeitens.
- f) **Kinder sollten unterwiesen sein, dass sie nicht mit dem Gerät spielen dürfen.**
- g) **Das Gerät ist nicht bestimmt, für die Verwendung durch Kinder oder schwache Personen ohne Unterweisung.**
- h) **Stäube von Materialien wie bleihaltigem Anstrich, einigen Holzarten, Mineralien und Metall können gesundheitsschädlich sein. Berühren oder Einatmen der Stäube können allergische Reaktionen und/oder Atemwegserkrankungen des Benutzers oder in der Nähe befindlicher Personen hervorrufen. Bestimmte Stäube wie Eichen- oder Buchenstaub gelten als krebserzeugend, besonders in Verbindung mit Zusatzstoffen zur Holzbehandlung (Chromat, Holzschutzmittel). Asbesthaltiges Material darf nur von Fachleuten bearbeitet werden. Benutzen Sie möglichst eine Staubabsaugung. Um einen hohen Grad der Staubabsaugung zu erreichen, verwenden Sie einen geeigneten, von Hilti empfohlenen Mobilentstauber für Holz und/oder Mineralstaub der auf dieses Elektrowerkzeug abgestimmt wurde. Sorgen Sie für gute Belüftung des Arbeitsplatzes. Es wird empfohlen, eine Atemschutzmaske mit Filterklasse P2 zu tragen. Beachten Sie in Ihrem Land gültige Vorschriften für die zu bearbeitenden Materialien.**

5.2.2 Sorgfältiger Umgang und Gebrauch von Elektrowerkzeugen

- a) **Sichern Sie das Werkstück. Benutzen Sie Spannvorrichtungen oder einen Schraubstock, um das Werkstück festzuhalten.** Es ist damit sicherer gehalten als mit der Hand und Sie haben ausserdem beide Hände zur Bedienung des Geräts frei.
- b) **Stellen Sie sicher, dass die Werkzeuge das zum Gerät passende Aufnahmesystem aufweisen und ordnungsgemäss in der Werkzeugaufnahme verriegelt sind.**
- c) **Bei Stromunterbrechung Gerät ausschalten und Netzstecker ziehen.** Dies verhindert die unbeabsichtigte Inbetriebnahme des Geräts bei Spannungswiederkehr.

5.2.3 Elektrische Sicherheit



- a) **Prüfen Sie den Arbeitsbereich vor Arbeitsbeginn auf verdeckt liegende elektrische Leitungen, Gas- und Wasserrohre z.B. mit einem Metallsuchgerät.** Aussenliegende Metallteile am Gerät können spannungsführend werden, wenn Sie z.B. versehentlich eine Stromleitung beschädigt haben. Dies stellt eine ernsthafte Gefahr durch elektrischen Schlag dar.
- b) **Kontrollieren Sie regelmässig die Anschlussleitung des Geräts und lassen Sie diese bei Beschädigung von einem anerkannten Fachmann erneuern.** Wenn die Anschlussleitung des Elektrowerkzeugs beschädigt ist, muss sie durch eine speziell vorgerichtete Anschlussleitung ersetzt werden, die über die Kundendienstorganisation erhältlich ist. Kontrollieren Sie Verlängerungsleitungen regelmässig und ersetzen Sie diese, wenn sie beschädigt sind. Wird bei der Arbeit das Netz- oder Verlängerungskabel beschädigt, dürfen Sie das Kabel nicht berühren. Ziehen Sie den Netzstecker aus der Steckdose. Beschädigte Anschlussleitungen und Verlängerungsleitungen stellen eine Gefährdung durch elektrischen Schlag dar.
- c) **Wenn Sie mit einem Elektrowerkzeug im Freien arbeiten, stellen Sie sicher, dass das Gerät**

mittels eines Fehlerstromschutzschalters (RCD) mit maximal 30 mA Auslösestrom an das Netz angeschlossen ist. Die Verwendung eines Fehlerstromschutzschalters verringert das Risiko eines elektrischen Schlags.

- d) **Grundsätzlich wird die Verwendung eines Fehlerstromschutzschalters (RCD) mit maximal 30 mA Auslösestrom empfohlen.**

de

5.2.4 Arbeitsplatz

- a) **Sorgen Sie für gute Beleuchtung des Arbeitsbereichs.**
- b) **Sorgen Sie für gute Belüftung des Arbeitsplatzes.** Schlecht belüftete Arbeitsplätze können Gesundheitsschäden durch Staubbelastung hervorrufen.

5.2.5 Persönliche Schutzausrüstung



Der Benutzer und die sich in der Nähe aufhaltenden Personen müssen während des Einsatzes des Geräts eine geeignete Schutzbrille, Schutzhelm, Gehörschutz, Schutzhandschuhe und einen leichten Atemschutz benutzen.

6. Inbetriebnahme



6.1 Einsatz von Verlängerungskabel und Generator oder Transformator

siehe Kapitel 2 Beschreibung

7. Bedienung



de

7.1 Vorbereiten

7.1.1 Tiefenanschlag einstellen 2

HINWEIS

Mit der Verstellung des Tiefenanschlags kann die Schraube oberflächenbündig versenkt oder überstehend versetzt werden. Pro Rasterung $\pm 0,25$ mm Verstellung (Abbildung).

7.1.1.1 Schraube tiefer setzen

Drehen Sie den Tiefenanschlag nach rechts.

7.1.1.2 Schraube weniger tief setzen

Drehen Sie den Tiefenanschlag nach links.

7.1.2 Tiefenanschlag abziehen 3

1. Ziehen Sie den Netzstecker aus der Steckdose.
2. Ziehen Sie den Tiefenanschlag nach vorne vom Gerät ab.

7.1.3 Werkzeugwechsel

HINWEIS

Die Werkzeugaufnahme hat einen 1/4" Innen-Sechskant für die Schraubwerkzeuge (Bithalter, Bit, etc.) Diese Geometrie ist genormt (DIN 3126/ISO 1173).

VORSICHT

Benutzen Sie Schutzhandschuhe für den Werkzeugwechsel, da das Werkzeug durch den Einsatz heiss wird.

Die Schraubwerkzeuge werden mit einem Federmechanismus gehalten.

7.1.3.1 Bit-Wechsel 4

1. Ziehen Sie den Netzstecker aus der Steckdose.
2. Ziehen Sie am Tiefenanschlag und lösen Sie damit die Schnappverbindung.
3. Abgenutzten Bit in die dafür vorgesehene Öffnung im Tiefenanschlag stecken.
4. Verkanten bzw. verriegeln Sie den den Bit im Tiefenanschlag.
5. Bit nach oben abziehen.

6. Stecken Sie den Tiefenanschlag wieder auf das Gerät.

7.1.3.2 Bithalter Wechsel 1

HINWEIS

Die Werkzeugaufnahme hat einen genormten 1/4" Innensechskant für die Einsteckwerkzeuge (Bit, Bithalter, Magazinbit).

1. Ziehen Sie den Netzstecker aus der Steckdose.
2. Ziehen Sie am Tiefenanschlag und lösen Sie damit die Schnappverbindung.
Bithalter wird frei für das Wechseln.
3. Bithalter am blanken Metall umfassen, bei gleichzeitigem Abdrücken vom Getriebegehäuse nach vorne ziehen.
Bithalter löst sich von der Werkzeugaufnahme.

7.1.4 Montag/Demontage des Gürtelhakens

7.1.4.1 Montage des Gürtelhakens 5

1. Führen Sie den Befestigungsbügel des Gürtelhakens in die Lüftungsschlitze ein.
2. Schieben Sie den Gürtelhaken nach vorne.
3. Befestigen Sie den Gürtelhaken mit der Schraube.

7.1.4.2 Demontage des Gürtelhakens 6

1. Lösen Sie durch Herausdrehen der Schraube, den Gürtelhaken.
2. Schieben Sie den Gürtelhaken nach hinten.
3. Ziehen Sie den Gürtelhaken nach oben aus den Lüftungsschlitzen ab.

7.2 Betrieb



VORSICHT

Das Gerät und der Schraubvorgang erzeugen Schall. Tragen Sie Gehörschutz. Zu starker Schall kann das Gehör schädigen.

7.2.1 Rechts-/Linkslauf einstellen 7

Mit dem Rechts/Linkslaufumschalter können Sie die Drehrichtung der Werkzeugschindel wählen. Eine

Sperre verhindert das Umschalten des laufenden Motors.

1. Drücken Sie den Rechts-/Linkslaufumschalter nach links (in Wirkrichtung des Gerätes), dadurch wird der Rechtslauf aktiviert.
2. Drücken Sie den Rechts-/Linkslaufumschalter nach rechts (in Wirkrichtung des Gerätes), dadurch wird der Linkslauf aktiviert.

7.2.2 Ein-/Ausschalten

1. Stecken Sie den Netzstecker in die Steckdose.
2. Drücken Sie langsam den Steuerschalter, dadurch können Sie die Drehzahl stufenlos zwischen minimaler und maximaler Drehzahl wählen.

HINWEIS Die Spindel dreht sich nur, wenn ein Axialdruck ausgeübt wird.

7.2.3 Feststellknopf für Dauerbetrieb 8

HINWEIS

Mit dem Feststellknopf für Dauerbetrieb wird ein dauernder Lauf des Motors ermöglicht, ohne dass der Steuerschalter betätigt werden muss.

7.2.3.1 Dauerbetrieb einschalten

1. Drücken Sie den Steuerschalter voll durch.
2. Drücken Sie bei voll gedrücktem Steuerschalter den Feststellknopf und lassen Sie den Steuerschalter los.

7.2.3.2 Dauerbetrieb ausschalten

Drücken Sie den Steuerschalter. Der Feststellknopf springt in die Ausgangsstellung.

7.2.4 Herausdrehen einer gesetzten Schraube 9

1. Ziehen Sie den Tiefenanschlag oder das Magazin nach vorne vom Gerät ab.
2. Schalten Sie den Rechts-/Linkslaufumschalter in Stellung Linkslauf.
3. Sie können nun die Schraube herausdrehen.

8. Pflege und Instandhaltung

VORSICHT

Ziehen Sie den Netzstecker aus der Steckdose.

8.1 Pflege der Werkzeuge

Entfernen Sie fest anhaftenden Schmutz und schützen Sie die Oberfläche Ihrer Werkzeuge, der Werkzeugaufnahme und der Spindel vor Korrosion durch gelegentliches Abreiben mit einem ölgetränkten Putzlappen.

8.2 Pflege des Geräts

VORSICHT

Halten Sie das Gerät, insbesondere die Griffflächen trocken, sauber und frei von Öl und Fett. Verwenden Sie keine silikonhaltigen Pflegemittel.

Die äussere Gehäuseschale des Geräts ist aus einem schlagfesten Kunststoff gefertigt. Die Griffpartie ist aus Elastomer-Werkstoff.

Betreiben Sie das Gerät nie mit verstopften Lüftungsschlitzen! Reinigen Sie die Lüftungsschlitze vorsichtig mit einer trockenen Bürste. Verhindern Sie das Eindringen von Fremdkörpern in das Innere des Geräts.

Reinigen Sie die Geräteaussenseite regelmässig mit einem leicht angefeuchteten Putzlappen. Verwenden Sie kein Sprühgerät, Dampfstrahlgerät oder Fliessen-des-Wasser zur Reinigung! Die elektrische Sicherheit des Geräts kann dadurch gefährdet werden.

8.3 Instandhaltung

WARNUNG

Reparaturen an elektrischen Teilen dürfen nur durch eine Elektrofachkraft ausgeführt werden.

Prüfen Sie regelmässig alle aussenliegenden Teile des Geräts auf Beschädigungen und alle Bedienungselemente auf einwandfreie Funktion. Betreiben Sie das Gerät nicht, wenn Teile beschädigt sind, oder Bedienelemente nicht einwandfrei funktionieren. Lassen Sie das Gerät vom Hilti Service reparieren.

8.4 Kontrolle nach Pflege- und Instandhaltungsarbeiten

Nach Pflege- und Instandhaltungsarbeiten ist zu prüfen, ob alle Schutzeinrichtungen angebracht sind und fehlerfrei funktionieren.

9. Fehlersuche

Fehler	Mögliche Ursache	Behebung
Gerät läuft nicht an.	Netzstromversorgung unterbrochen.	Anderes Elektrogerät einstecken, Funktion prüfen.
	Netzkabel oder Stecker defekt.	Von Elektrofachkraft prüfen und gegebenenfalls ersetzen lassen.
	Steuerschalter defekt.	Von Elektrofachkraft prüfen und gegebenenfalls ersetzen lassen.
Gerät hat nicht die volle Leistung.	Verlängerungskabel mit zu geringem Querschnitt.	Verlängerungskabel mit ausreichendem Querschnitt verwenden. (siehe Beschreibung)
	Steuerschalter nicht ganz durchgedrückt.	Steuerschalter bis zum Anschlag durchdrücken.
Spindel dreht nicht	Kein Axialdruck ausgeübt	Axialdruck auf Spindel ausüben

10. Entsorgung



Hilti-Geräte sind zu einem hohen Anteil aus wiederverwertbaren Materialien hergestellt. Voraussetzung für eine Wiederverwertung ist eine sachgemässe Stofftrennung. In vielen Ländern ist Hilti bereits eingerichtet, Ihr Altgerät zur Verwertung zurückzunehmen. Fragen Sie den Hilti Kundenservice oder Ihren Verkaufsberater.



Nur für EU Länder

Werfen Sie Elektrowerkzeuge nicht in den Hausmüll!

Gemäss Europäischer Richtlinie 2002/96/EG über Elektro- und Elektronik-Altgeräte und Umsetzung in nationales Recht müssen verbrauchte Elektrowerkzeuge getrennt gesammelt und einer umweltgerechten Wiederverwertung zugeführt werden.

11. Herstellergewährleistung Geräte

Hilti gewährleistet, dass das gelieferte Gerät frei von Material- und Fertigungsfehler ist. Diese Gewährleistung gilt unter der Voraussetzung, dass das Gerät in Übereinstimmung mit der Hilti Bedienungsanleitung richtig eingesetzt und gehandhabt, gepflegt und gereinigt wird, und dass die technische Einheit gewahrt wird, d.h. dass nur Original Hilti Verbrauchsmaterial, Zubehör und Ersatzteile mit dem Gerät verwendet werden.

Diese Gewährleistung umfasst die kostenlose Reparatur oder den kostenlosen Ersatz der defekten Teile während der gesamten Lebensdauer des Gerä-

tes. Teile, die dem normalen Verschleiss unterliegen, fallen nicht unter diese Gewährleistung.

Weitergehende Ansprüche sind ausgeschlossen, soweit nicht zwingende nationale Vorschriften entgegenstehen. Insbesondere haftet Hilti nicht für unmittelbare oder mittelbare Mangel- oder Mangelgeschäden, Verluste oder Kosten im Zusammenhang mit der Verwendung oder wegen der Unmöglichkeit der Verwendung des Gerätes für irgendeinen Zweck. Stillschweigende Zusicherungen

für Verwendung oder Eignung für einen bestimmten Zweck werden ausdrücklich ausgeschlossen.

Für Reparatur oder Ersatz sind Gerät oder betroffene Teile unverzüglich nach Feststellung des Mangels an die zuständige Hilti Marktorganisation zu senden.

Die vorliegende Gewährleistung umfasst sämtliche Gewährleistungsverpflichtungen seitens Hilti und ersetzt alle früheren oder gleichzeitigen Erklärungen, schriftlichen oder mündlichen Verabredungen betreffend Gewährleistung.

de

12. EG-Konformitätserklärung

Bezeichnung:	Trockenbauschrauber
Typenbezeichnung:	SD 5000 / SD 2500
Konstruktionsjahr:	2006

Wir erklären in alleiniger Verantwortung, dass dieses Produkt mit den folgenden Richtlinien und Normen übereinstimmt: bis 28.12.2009 98/37/EG, ab 29.12.2009 2006/42/EG, 2004/108/EG, EN 55014-1, EN 55014-2, EN 60745-1, EN 60745-2-2, EN 61000-3-2, EN 61000-3-3.

Hilti Aktiengesellschaft



Dietmar Sartor
Head of BA Quality and Process
Management
Business Area Electric Tools & Accessories
11 2009

Roman Haeggi
Senior Vice President
Business Unit Cordless and Cutting
11 2009

ORIGINAL OPERATING INSTRUCTIONS

SD 5000 / SD 2500 drywall screwdriver

It is essential that the operating instructions are read before the power tool is operated for the first time.

Always keep these operating instructions together with the power tool.

Ensure that the operating instructions are with the power tool when it is given to other persons.

Contents	Page
1. General information	15
2. Description	16
3. Insert tools, accessories	18
4. Technical data	19
5. Safety instructions	20
6. Before use	22
7. Operation	23
8. Care and maintenance	24
9. Troubleshooting	25
10. Disposal	25
11. Manufacturer's warranty - tools	25
12. EC declaration of conformity	26

1 These numbers refer to the corresponding illustrations. The illustrations can be found on the fold-out cover pages. Keep these pages open while studying the operating instructions.

In these operating instructions, the designation "the power tool" always refers to the SD 5000 or SD 2500 drywall screwdriver.

Operating controls and parts **1**

- 1 Chuck (bit holder)
- 2 Adjustable depth gauge (with bit-change function)
- 3 Power tool / accessory interface (click connection)
- 4 Coupling system / gearing
- 5 Motor
- 6 Belt hook
- 7 Motor cooling air intake
- 8 Lockbutton for sustained operation
- 9 Supply cord
- 10 On / off switch (with electronic speed control)
- 11 Forward / reverse switch
- 12 Type identification plate
- 13 Cooling air exit with controlled air flow

1. General information

1.1 Safety notices and their meaning

DANGER

Draws attention to imminent danger that could lead to serious bodily injury or fatality.

WARNING

Draws attention to a potentially dangerous situation that could lead to serious personal injury or fatality.

CAUTION

Draws attention to a potentially dangerous situation that could lead to slight personal injury or damage to the equipment or other property.

NOTE

Draws attention to an instruction or other useful information.

1.2 Explanation of the pictograms and other information

Warning signs



General warning



Warning: electricity

en

Obligation signs



Wear eye protection



Wear ear protection



Wear protective gloves

en

Symbols



Read the operating instructions before use



Return waste material for recycling.

V

Volts

A

Amps

W

Watts

Hz

Hertz



Alternating current

n_0

Rated speed under no load

/min

Revolutions per minute



Diameter



Double insulated

Location of identification data on the power tool

The type designation and serial number can be found on the type identification plate on the machine or tool. Make a note of this data in your operating instructions and always refer to it when making an enquiry to your Hilti representative or service department.

Type: _____

Serial no.: _____

2. Description

2.1 Use of the product as directed

The SD 5000 is a hand-held, mains-powered electric tool for use in drywall installation.

The SD 2500 is a hand-held, mains-powered electric tool for use in timber construction and drywall installation.

These power tools are designed for driving and removing the recommended screws in materials of the corresponding type and thickness.

Working on materials hazardous to the health (e.g. asbestos) is not permissible.

The power tool is designed for professional use and may be operated, serviced and maintained only by trained, authorized personnel. This personnel must be informed of any special hazards that may be encountered. The power tool and its ancillary equipment may present hazards when used incorrectly by untrained personnel or when used not as directed.

The working environment may be as follows: construction site, workshop, renovation, conversion or new construction.

The power tool may be operated only when connected to a power supply providing a voltage and frequency in compliance with the information given on its type identification plate.

Modification of the power tool or tampering with its parts is not permissible.

To avoid the risk of injury, use only genuine Hilti accessories and insert tools.

Observe the information printed in the operating instructions concerning operation, care and maintenance.

Nationally applicable industrial safety regulations must be observed.

2.2 Main applications

Application	Screw type / Ø in mm	SD 5000	SD 2500
Fastening drywall board to metal framing ≤ 0.88 mm	Drywall screw with needle point, type S-DS 01	x	
Fastening drywall board to metal framing ≤ 2.25 mm	Drywall screw with drill point, type S-DD 01	x	
Fastening metal framing to metal framing (max. fastenable thickness 2.5 mm)	Special drywall screw with drill point, type S-DD 02 and S-DD 03	x	
Fastening drywall board to wood	Drywall screw with needle point, type S-DS 03	x	
Fastening drywall board to metal (≤ 0.88 mm) and wood framing	Drywall screw with needle point, type S-DS 14	x	
Fastening particle board (chip-board) to wood framing	Drywall screw with needle point, type S-DS 03	x	x
Fastening: Wood to wood, wood to particle board (chipboard), particle board to wood, screws up to 140 mm in length	Wood screws		x
Fastening: Wood to metal, steel grade: ST 37 to 12 mm, steel grade: ST 52 to 8 mm	Self-drilling wing screw with drill point, type S-WW		x

2.3 Chuck

1/4" bit holder

2.4 Power tool / accessory interface

The depth gauge can be removed by pulling it forward away from the power tool (click connection). The drive spindle is then exposed. With the drive spindle exposed in this way, the following operations can be carried out: Removing previously-driven screws (reverse rotation), changing bits, changing the bit holder, attaching the SMI 55 Plus magazine or the SMD 57 magazine or redriving / tightening previously-driven screws.

2.5 Switches

Speed control switch for smooth speed control and lockbutton for sustained operation.
Forward / reverse switch

2.6 Grips

Vibration-absorbing grip

2.7 Lubrication

Grease lubrication

2.8 Items supplied as standard

- 1 Power tool
- 1 Chuck (bit holder)
- 1 Depth gauge
- 1 Operating instructions
- 1 Cardboard box
- 1 Belt hook
- 1 S-B PH2 DRY bit
- 1 S-BH 75M bit holder

2.9 Using extension cords

Use only extension cords of a type approved for the application and with conductors of adequate cross section. The power tool may otherwise loose performance and the extension cord may overheat. Check the extension cord for damage at regular intervals. Replace damaged extension cords.

Recommended minimum conductor cross section and max. cable lengths

Conductor cross section	1.5 mm ²	2.0 mm ²	2.5 mm ²	3.5 mm ²
Mains voltage 110-120 V	20 m	30 m	40 m	50 m
Mains voltage 220-240 V	50 m		100 m	

Do not use extension cords with 1.25 mm² conductor cross section.

2.10 Using extension cords outdoors

When working outdoors, use only extension cords that are approved and correspondingly marked for this application.

2.11 Using a generator or transformer

This power tool may be powered by a generator or transformer which fulfills the following conditions: The unit must provide a power output in watts of at least twice the value printed on the type identification plate on the power tool. The operating voltage must remain within +5% and -15% of the rated voltage at all times, frequency must be in the 50 – 60 Hz range and never above 65 Hz, and the unit must be equipped with automatic voltage regulation and starting boost.

Never operate other power tools or appliances from the generator or transformer at the same time. Switching other power tools or appliances on and off may cause undervoltage and / or overvoltage peaks, resulting in damage to the power tool.

3. Insert tools, accessories

Depth gauge	S-DG-D 11 x 50 for 50 mm bit holder
Depth gauge	S-DG-D x 11 for 75 mm bit holder
Bit holder	S-BH 75M
Bit holder	S-BH 50M
Magazine	SMI 55 plus
Magazine	SMD 57
Extension	SME extension for working on floors and ceilings

Bits	S-B PH2 Dry
Bit	SQ
Bit	TX

4. Technical data

Right of technical changes reserved.

NOTE

The power tool is available in various voltage ratings. Please refer to the type identification plate for details of the power tool's voltage and power rating.

Power tool	SD 5000	SD 2500
Rated power input	710 W	710 W
Rated voltage / rated current	Rated voltage 110 V: 6.9 A Rated voltage 220 V: 3.4 A Rated voltage 230 V: 3.3 A Rated voltage 240 V: 3.1 A	Rated voltage 110 V: 6.9 A Rated voltage 220 V: 3.4 A Rated voltage 230 V: 3.3 A Rated voltage 240 V: 3.1 A
Mains frequency	50...60 Hz	50...60 Hz
Weight in accordance with EPTA procedure 01/2003	1.5 kg	1.6 kg
Dimensions (L x W x H)	300 mm x 77 mm x 170 mm	310 mm x 77 mm x 170 mm
Rated speed under no load	0...5,000/min	0...2,500/min
Max. torque	9.50 Nm	19 Nm
Chuck	Hex. socket ¼" DIN 3126 / ISO 1173	Hex. socket ¼" DIN 3126 / ISO 1173
Claw coupling	With "jet" action for quiet operation	With "jet" action for quiet operation
Vibration-absorbing grips	x	x

Other information about the power tool

Speed control	Electronic, by way of the control switch
Forward / reverse	Switch with interlock to prevent switching while running
Protection class as per EN	Protection class II (double insulated) as per EN 60745

NOTE

The vibration emission level given in this information sheet has been measured in accordance with a standardised test given in EN 60745 and may be used to compare one tool with another. It may be used for a preliminary assessment of exposure. The declared vibration emission level represents the main applications of the tool. However if the tool is used for different applications, with different accessories or poorly maintained, the vibration emission may differ. This may significantly increase the exposure level over the total working period. An estimation of the level of exposure to vibration should also take into account the times when the tool is switched off or when it is running but not actually doing the job. This may significantly reduce the exposure level over the total working period. Identify additional safety measures to protect the operator from the effects of vibration such as: maintain the tool and the accessories, keep the hands warm, organisation of work patterns.

Noise and vibration information (measured in accordance with EN 60745-2-2):

Typical A-weighted sound power level	100 dB (A)
Typical A-weighted emission sound pressure level.	89 dB (A)
Uncertainty for the given sound level	3 dB (A)

Triaxial vibration values (vibration vector sum)

Screwdriving without impact action, a_h	< 2.5 m/s ²
Uncertainty (K)	1.5 m/s ²

en

5. Safety instructions

5.1 General Power Tool Safety Warnings

a) WARNING

Read all safety warnings and all instructions. Failure to follow the warnings and instructions may result in electric shock, fire and/or serious injury. **Save all warnings and instructions for future reference.** The term “power tool” in the warnings refers to your mains-operated (corded) power tool or battery-operated (cordless) power tool.

5.1.1 Work area safety

- a) **Keep work area clean and well lit.** Cluttered or dark areas invite accidents.
- b) **Do not operate power tools in explosive atmospheres, such as in the presence of flammable liquids, gases or dust.** Power tools create sparks which may ignite the dust or fumes.
- c) **Keep children and bystanders away while operating a power tool.** Distractions can cause you to lose control.

5.1.2 Electrical safety

- a) **Power tool plugs must match the outlet. Never modify the plug in any way. Do not use any adapter plugs with earthed (grounded) power tools.** Unmodified plugs and matching outlets will reduce risk of electric shock.
- b) **Avoid body contact with earthed or grounded surfaces, such as pipes, radiators, ranges and refrigerators.** There is an increased risk of electric shock if your body is earthed or grounded.
- c) **Do not expose power tools to rain or wet conditions.** Water entering a power tool will increase the risk of electric shock.
- d) **Do not abuse the cord. Never use the cord for carrying, pulling or unplugging the power tool. Keep cord away from heat, oil, sharp edges**

or moving parts. Damaged or entangled cords increase the risk of electric shock.

- e) **When operating a power tool outdoors, use an extension cord suitable for outdoor use.** Use of a cord suitable for outdoor use reduces the risk of electric shock.
- f) **If operating a power tool in a damp location is unavoidable, use a residual current device (RCD) protected supply.** Use of an RCD reduces the risk of electric shock.

5.1.3 Personal safety

- a) **Stay alert, watch what you are doing and use common sense when operating a power tool. Do not use a power tool while you are tired or under the influence of drugs, alcohol or medication.** A moment of inattention while operating power tools may result in serious personal injury.
- b) **Use personal protective equipment. Always wear eye protection.** Protective equipment such as dust mask, non-skid safety shoes, hard hat, or hearing protection used for appropriate conditions will reduce personal injuries.
- c) **Prevent unintentional starting. Ensure the switch is in the off-position before connecting to power source and/or battery pack, picking up or carrying the tool.** Carrying power tools with your finger on the switch or energising power tools that have the switch on invites accidents.
- d) **Remove any adjusting key or wrench before turning the power tool on.** A wrench or a key left attached to a rotating part of the power tool may result in personal injury.
- e) **Do not overreach. Keep proper footing and balance at all times.** This enables better control of the power tool in unexpected situations.
- f) **Dress properly. Do not wear loose clothing or jewellery. Keep your hair, clothing and gloves**

away from moving parts. Loose clothes, jewellery or long hair can be caught in moving parts.

- g) **If devices are provided for the connection of dust extraction and collection facilities, ensure these are connected and properly used.** Use of dust collection can reduce dust-related hazards.

5.1.4 Power tool use and care

- a) **Do not force the power tool. Use the correct power tool for your application.** The correct power tool will do the job better and safer at the rate for which it was designed.
- b) **Do not use the power tool if the switch does not turn it on and off.** Any power tool that cannot be controlled with the switch is dangerous and must be repaired.
- c) **Disconnect the plug from the power source and/or the battery pack from the power tool before making any adjustments, changing accessories, or storing power tools.** Such preventive safety measures reduce the risk of starting the power tool accidentally.
- d) **Store idle power tools out of the reach of children and do not allow persons unfamiliar with the power tool or these instructions to operate the power tool.** Power tools are dangerous in the hands of untrained users.
- e) **Maintain power tools. Check for misalignment or binding of moving parts, breakage of parts and any other condition that may affect the power tool's operation. If damaged, have the power tool repaired before use.** Many accidents are caused by poorly maintained power tools.
- f) **Keep cutting tools sharp and clean.** Properly maintained cutting tools with sharp cutting edges are less likely to bind and are easier to control.
- g) **Use the power tool, accessories and tool bits etc. in accordance with these instructions, taking into account the working conditions and the work to be performed.** Use of the power tool for operations different from those intended could result in a hazardous situation.

5.1.5 Service

- a) **Have your power tool serviced by a qualified repair person using only identical replacement parts.** This will ensure that the safety of the power tool is maintained.

5.2 Additional safety rules

5.2.1 Personal safety

- a) **Hold power tool by insulated gripping surfaces, when performing an operation where the fastener may contact hidden wiring.** Fasteners contacting a "live" wire may make exposed metal parts of the power tool "live" and could give the operator an electric shock.
- b) **Wear ear protectors.** Exposure to noise can cause hearing loss.
- c) **Keep the grips dry, clean and free from oil and grease.**
- d) **Improve the blood circulation in your fingers by relaxing your hands and exercising your fingers during breaks between working.**
- e) **Always lead the supply cord and extension cord away from the power tool to the rear while working.** This helps to avoid tripping over the cord while working.
- f) **Children must be instructed not to play with the appliance.**
- g) **The appliance is not intended for use by children, by debilitated persons or those who have received no instruction or training.**
- h) **Dust from material such as paint containing lead, some wood species, minerals and metal may be harmful. Contact with or inhalation of the dust may cause allergic reactions and/or respiratory diseases to the operator or bystanders. Certain kinds of dust are classified as carcinogenic such as oak and beech dust especially in conjunction with additives for wood conditioning (chromate, wood preservative). Material containing asbestos must only be treated by specialists. Where the use of a dust extraction device is possible it shall be used. To achieve a high level of dust collection, use a suitable vacuum cleaner of the type recommended by Hilti for wood dust and/or mineral dust together with this tool. Ensure that the workplace is well ventilated. The use of a dust mask of filter class P2 is recommended. Follow national requirements for the materials you want to work with.**

5.2.2 Power tool use and care

- a) **Secure the workpiece. Use clamps or a vice to secure the workpiece.** The workpiece is thus

held more securely than by hand and both hands remain free to operate the power tool.

- b) **Check that the insert tools used are compatible with the chuck system and that they are secured in the chuck correctly.**
- c) **Switch the power tool off and unplug the supply cord in the event of a power failure or interruption in the electric supply.** This will prevent accidental restarting when the electric power returns.

5.2.3 Electrical safety



- a) **Before beginning work, check the working area (e.g. using a metal detector) to ensure that no concealed electric cables or gas and water pipes are present.** External metal parts of the power tool may become live, for example, when an electric cable is damaged accidentally. This presents a serious risk of electric shock.
- b) **Check the power tool's supply cord at regular intervals and have it replaced by a qualified specialist if found to be damaged. If the power tool's supply cord is damaged it must be replaced with a specially-prepared supply cord available from Hilti Customer Service. Check extension cords at regular intervals and replace them if found to be damaged. Do not touch the supply cord or extension cord if it is damaged**

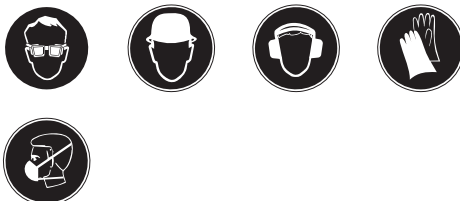
while working. Disconnect the supply cord plug from the power outlet. Damaged supply cords or extension cords present a risk of electric shock.

- c) **When working outdoors with an electric tool check to ensure that the tool is connected to the electric supply by way of a ground fault circuit interrupter (RCD) with a rating of max. 30 mA (tripping current).** Use of a ground fault circuit interrupter reduces the risk of electric shock.
- d) **Use of a ground fault circuit interrupter (RCD residual current device) with a maximum tripping current of 30 mA is recommended.**

5.2.4 Work area

- a) **Ensure that the workplace is well lit.**
- b) **Ensure that the workplace is well ventilated.** Exposure to dust at a poorly ventilated workplace may result in damage to the health.

5.2.5 Personal protective equipment



The user and any other persons in the vicinity must wear suitable eye protection, a hard hat, ear protection, protective gloves and breathing protection while the tool is in use.

6. Before use



6.1 Use of extension cords and generators or transformers

Please refer to section 2 "Description".

7. Operation



7.1 Preparation

7.1.1 Adjusting the depth gauge 2

NOTE

By adjusting the depth gauge, the screw can be driven flush with the surface or left projecting. Each click-stop equals an adjustment of ± 0.25 mm (see illustration).

7.1.1.1 To drive the screw deeper

Turn the depth gauge to the right.

7.1.1.2 To drive the screw less deeply

Turn the depth gauge to the left.

7.1.2 Removing the depth gauge 3

1. Disconnect the supply cord plug from the power outlet.
2. Pull the depth gauge forward, away from the power tool.

7.1.3 Changing insert tools

NOTE

The chuck features a standard (DIN 3126/ISO 1173) 1/4" hex. socket drive for insert tools (bit holder, bits, etc.).

CAUTION

Wear protective gloves when changing insert tools as the insert tools get hot during use.

The screwdriving bits are retained by a spring mechanism.

7.1.3.1 Changing bits 4

1. Disconnect the supply cord plug from the power outlet.
2. Pull the depth gauge away from the power tool, releasing the click connection.
3. Push the worn bit into the opening provided in the depth gauge.
4. Tilt the depth gauge so that it grips the bit.
5. Pull the bit out in an upwards direction.
6. Refit the depth gauge to the power tool.

7.1.3.2 Changing the bit holder 1

NOTE

The chuck features a standardized 1/4" hex. socket for insert tools (bits, bit holder, bits for use with screw magazines).

1. Disconnect the supply cord plug from the power outlet.
2. Pull the depth gauge away from the power tool, releasing the click connection.
The bit holder is then exposed and can be changed.
3. Grip the bare metal of the bit holder and pull it forward while easing it away from the gear housing.
The bit holder is released from the chuck.

7.1.4 Fitting / removing the belt hook

7.1.4.1 Fitting the belt hook 5

1. Fit the belt hook mounting lug into the ventilation slot on the power tool.
2. Slide the belt hook forward.
3. Secure the belt hook with the retaining screw.

7.1.4.2 Removing the belt hook 6

1. Release the belt hook by removing the screw.
2. Slide the belt hook to the rear.
3. Pull the belt hook upwards out of the ventilation slots.

7.2 Operation



CAUTION

The power tool and the screwdriving operation generate noise. Wear ear protectors. Excessive noise may damage the hearing.

7.2.1 Setting forward or reverse rotation 7

The forward / reverse switch is used to select the direction of rotation of the drive spindle. An interlock prevents operation of the switch while the motor is running.

en

1. Push the forward / reverse switch to the left (as seen in the working direction) to set the power tool to forward rotation.
2. Push the forward / reverse switch to the right (as seen in the working direction) to set the power tool to reverse rotation.

7.2.2 Switching on / off

1. Plug the supply cord into the power outlet.
 2. The speed of the power tool can be controlled smoothly (increased from minimum to maximum) by pressing the control switch gradually.
- NOTE** The spindle rotates only when axial pressure is applied.

7.2.3 Lockbutton for sustained operation

NOTE

The lockbutton for sustained operation allows the motor to run continuously without need for constant pressure on the control switch.

7.2.3.1 Switching on in sustained operating mode

1. Press the control switch fully.
2. While maintaining pressure on the control switch, press the lockbutton and then release the control switch.

7.2.3.2 Switching off after sustained operation

Press the control switch. The lockbutton returns to its original position.

7.2.4 Removing a previously-driven screw

1. Remove the depth gauge or the magazine by pulling it forward, away from the power tool.
2. Set the forward / reverse switch to the reverse rotation position.
3. The screw can then be removed.

8. Care and maintenance

CAUTION

Disconnect the mains plug from the power outlet.

8.1 Care of insert tools

Remove any dirt adhering to parts and rub the insert tools, chuck and drive spindle with an oily cloth from time to time to protect their surfaces from corrosion.

8.2 Care of the power tool

CAUTION

Keep the power tool, especially its grip surfaces, clean and free from oil and grease. Do not use cleaning agents which contain silicone.

The outer casing of the power tool is made from impact-resistant plastic. Sections of the grip are made from a synthetic rubber material.

Never operate the power tool when the ventilation slots are blocked. Clean the ventilation slots carefully using a dry brush. Do not permit foreign objects to enter the interior of the power tool. Clean the outside of the power tool at regular intervals with a slightly

damp cloth. Do not use a spray, steam pressure cleaning equipment or running water for cleaning. This may negatively affect the electrical safety of the power tool.

8.3 Maintenance

WARNING

Repairs to the electrical section of the power tool may be carried out only by trained electrical specialists.

Check all external parts of the power tool for damage at regular intervals and check that all controls operate faultlessly. Do not operate the power tool if parts are damaged or when the controls do not function faultlessly. If necessary, the power tool should be repaired by Hilti Service.

8.4 Checking the power tool after care and maintenance

After carrying out care and maintenance work on the power tool, check that all protective and safety devices are fitted and that they function faultlessly.

9. Troubleshooting

Fault	Possible cause	Remedy
The power tool doesn't start.	Interruption in the electric supply.	Plug in another electric appliance and check whether it works.
	Supply cord or plug defective.	Have the supply cord and plug checked by an electrical specialist and replaced if necessary.
	The control switch is defective.	Have the supply cord and plug checked by an electrical specialist and replaced if necessary.
The power tool doesn't achieve full power.	The extension cord's conductor cross section is inadequate.	Use an extension cord with an adequate conductor cross section. (Please refer to "Description".)
	The control switch is not pressed fully.	Press the control switch as far as it will go.
The spindle doesn't rotate.	No axial pressure applied.	Apply axial pressure to the drive spindle.

en

10. Disposal



Most of the materials from which Hilti power tools or appliances are manufactured can be recycled. The materials must be correctly separated before they can be recycled. In many countries, Hilti has already made arrangements for taking back your old power tools or appliances for recycling. Please ask your Hilti customer service department or Hilti representative for further information.



For EC countries only

Disposal of electric tools together with household waste is not permissible.

In observance of European Directive 2002/96/EC on waste electrical and electronic equipment and its implementation in accordance with national law, electric tools that have reached the end of their life must be collected separately and returned to an environmentally compatible recycling facility.

11. Manufacturer's warranty - tools

Hilti warrants that the tool supplied is free of defects in material and workmanship. This warranty is valid so long as the tool is operated and handled correctly, cleaned and serviced properly and in accordance with the Hilti Operating Instructions, and the technical system is maintained. This means that only original Hilti consumables, components and spare parts may be used in the tool.

This warranty provides the free-of-charge repair or replacement of defective parts only over the entire lifespan of the tool. Parts requiring repair or replacement as a result of normal wear and tear are not covered by this warranty.

Additional claims are excluded, unless stringent national rules prohibit such exclusion. In particular,

Hilti is not obligated for direct, indirect, incidental or consequential damages, losses or expenses in connection with, or by reason of, the use of, or inability to use the tool for any purpose. Implied warranties of merchantability or fitness for a particular purpose are specifically excluded.

For repair or replacement, send the tool or related parts immediately upon discovery of the defect to the address of the local Hilti marketing organization provided.

This constitutes Hilti's entire obligation with regard to warranty and supersedes all prior or contemporaneous comments and oral or written agreements concerning warranties.

en

12. EC declaration of conformity

Designation:	Drywall screwdriver
Type:	SD 5000 / SD 2500
Year of design:	2006

We declare, on our sole responsibility, that this product complies with the following directives and standards: until 28.12.2009 98/37/EC, as of 29.12.2009 2006/42/EC, 2004/108/EC, EN 55014-1, EN 55014-2, EN 60745-1, EN 60745-2-2, EN 61000-3-2, EN 61000-3-3.

Hilti Corporation



Dietmar Sartor
 Head of BA Quality and Process
 Management
 Business Area Electric Tools & Accessories
 11 2009



Roman Haenggi
 Senior Vice President
 Business Unit Cordless and Cutting
 11 2009

EREDETI HASZNÁLATI UTASÍTÁS

SD 5000 / SD 2500 Szárazépítő csavarbehajtó

Üzembe helyezés előtt feltétlenül olvassa el a használati utasítást.

Ezt a használati utasítást mindig tartsa együtt a géppel.

Amikor valakinek odaadja a gépet használat céljából, győződjön meg arról, hogy ez a használati utasítás is a gép mellett van.

Tartalomjegyzék	oldal
1. Általános információk	27
2. A gép leírása	29
3. Szerszámok, tartozékok	31
4. Műszaki adatok	31
5. Biztonsági előírások	33
6. Üzembe helyezés	36
7. Üzemeltetés	36
8. Ápolás és karbantartás	38
9. Hibakeresés	38
10. Hulladékkezelés	39
11. Gépek gyártói garanciája	39
12. EU-megfelelőségi nyilatkozat	40

1 Ezek a számok a megfelelő ábrákra vonatkoznak. Az ábrák a kihajtható borítólapon találhatóak. Tartsa kinyitva ezeket az oldalakat, mielőtt a használati utasítást tanulmányozza. A használati utasítás szövegében a »gép« szó mindig az SD 5000 vagy az SD 2500 szárazépítő csavarbehajtót jelenti.

Kezelő- és kijelzőegységek **1**

- 1 Tokmány (bittartó)
- 2 Állítható mélységűtköző (bit-cserélő funkcióval)
- 3 Gép / tartozék csatlakozás (csappantyús zár)
- 4 Kuplungrendszer / áttétel
- 5 Motor
- 6 Övkampó
- 7 Levegőbeszívás a motor hűtéséhez
- 8 Rögzítőgomb folyamatos üzemeltetéshez
- 9 Hálózati kábel
- 10 Ki/bekapcsoló gomb (elektronikus fordulatszám-szabályozás)
- 11 Jobb/bal forgásirányváltó
- 12 Típustábla
- 13 Ellenőrzött levegőterelés (levegő kilépés)

1. Általános információk

1.1 Figyelmeztetések és jelentésük

VESZÉLY

Súlyos testi sérüléshez vagy halálhoz vezető közvetlen veszély esetén.

VIGYÁZAT

Ezt a szót használjuk arra, hogy felhívjuk a figyelmet egy lehetséges veszélyhelyzetre, amely súlyos személyi sérülést vagy halált okozhat.

FIGYELEM

Ezt a szót használjuk arra, hogy felhívjuk a figyelmet egy lehetséges veszélyhelyzetre, amely kisebb személyi sérüléshez, vagy a gép, illetve más eszköz tönkremeneteléhez vezethet.

INFORMÁCIÓ

Ezt a szót használjuk arra, hogy felhívjuk a figyelmet az alkalmazási útmutatókra és más hasznos információkra.

1.2 Ábrák értelmezése és további információk

Figyelmeztető jelek



Legyen óvatos!



Figyelmeztetés a veszélyes elektromos feszültségre

Kötelező védőfelszerelések



Viseljen védőszemüveget



Viseljen fülvédőt



Viseljen védőkesztyűt

Szimbólumok



Használat előtt olvassa el a használati utasítást



A hulladékokat adja le újrafeldolgozásra

V

Volt

A

Amper

W

Watt

Hz

Hertz



Váltóáram

n₀

Névleges üresjáratú fordulatszám

/min

Fordulat percenként



Átmérő



Kettős szigetelés

A gép azonosító adatai

A típusmegjelölés és a sorozatszám a készüléken lévő adattáblán található. Ezen adatokat jegyezze be a használati utasításba, és mindig hivatkozzon rájuk, amikor a Hilti képviselőjénél vagy szervizénél érdeklődik.

Típus:

Sorozatszám:

2. A gép leírása

2.1 Rendeltetésszerű géphasználat

Az SD 5000 gép kézzel vezetett és hálózati feszültséggel meghajtott elektromos kéziszerszám szárazépítési használatra.

Az SD 2500 gép kézzel vezetett, hálózati feszültséggel meghajtott elektromos kéziszerszám fagegmunkáláshoz és szárazépítési használatra.

Ezek a gépek a javasolt csavarok megfelelő minőségű és vastagságú anyagokba történő behajtására és onnan történő kihajtására készültek.

Egészségkárosító anyagokat tilos megmunkálni (pl.: azbeszt).

A gépet kizárólag szakember általi használatra szánták, és a gépet csak engedéllyel rendelkező, szakképzett személy használhatja, javíthatja. Ezt a személyt minden lehetséges kockázati tényezőről tájékoztatni kell. A gép és tartozékai könnyen veszélyt okozhatnak, ha nem kiképzett személy dolgozik velük, vagy nem az előírásoknak megfelelően használják őket.

A munkakörnyezet lehet: építési munkaterület vagy egy műhely, lehet felújítás, átalakítás vagy egy új építkezés.

Csak a típustáblán feltüntetett feszültségen és frekvencián szabad a gépet üzemeltetni.

A gép átalakítása tilos.

A sérülés veszélyének csökkentése érdekében csak Hilti tartozékokat és szerszámokat használjon.

Kövesse a használatra, ápolásra vonatkozó tanácsainkat.

Tartsa be az Ön országában érvényes nemzeti munkavédelmi követelményeket is.

2.2 Fő alkalmazás

Alkalmazás	Csavar-típus / Ø mm-ben	SD 5000	SD 2500
Gipszkartonlap fém profilsínen $\leq 0,88$ mm	Hegyes végű gyorszerelőcsavar, S-DS 01 típus	X	
Gipszkartonlap fém profilsínen $\leq 2,25$ mm	Fúrócsúcsos gyorszerelőcsavar, S-DD 01 típus	X	
Fém profilsín fém profilsínen (max. kötészavastagság 2,5 mm)	Speciális gyorszerelőcsavar fúrócsúccsal, S-DD 02 és S-DD 03 típus	X	
Gipszkartonlap faanyagon	Hegyes végű gyorszerelőcsavar, S-DS 03 típus	X	
Gipszkartonlap fém profilsínen ($\leq 0,88$ mm) és fa vázszerkezeten	Hegyes végű gyorszerelő csavar, SDS 14 típus	X	
Forgácsolap fa vázszerkezeten	Hegyes végű gyorszerelő csavar, S-DS 03 típus	X	X
A következők rögzítésére: Fát fára, fát forgácsolapra, forgácsolapot fára, csavarhossz max. 140 mm	Facsavarak		X

Alkalmazás	Csavarípus / Ø mm-ben	SD 5000	SD 2500
A következők rögzítésére: Fát fémre, acélminőség: ST 37 max. 12 mm, acélminőség: ST 52 8 mm-ig	Fúrócsúcsos szárnyas fúrócsavar, S-WW típus		X

hu

2.3 Tokmány

1/4" bittartó

2.4 Gép/tartozék csatlakozás

Ha a mélységütközőt előrefelé húzza, akkor kioldódik a csappantyús zár és szabaddá teszi az orsót. A szabaddá vált orsóval a következő műveleteket hajthatja végre: Rosszul behelyezett csavar kicsavarozása balmenetben, bitcsere, bittartó cseréje, az SMI 55 Plus tár vagy az SMD 57 tár rögzítése vagy csavarok utólagos beállítása.

2.5 Kapcsoló

Szabályozható indítókapcsoló a fokozatmentes fordulatszám-vezérléshez és a folyamatos üzemeltetés rögzítógombja.

Jobb/bal forgásirányváltó

2.6 Markolat

Vibrációelnyelő burkolatú markolat

2.7 Kenés

Zsírzó kenés

2.8 Az alapváltozat szállítási terjedelmébe tartozik

- 1 Készülék
- 1 Tokmány (bittartó)
- 1 Mélységütköző
- 1 Használati utasítás
- 1 Kartoncsomagolás
- 1 Övkampó
- 1 S-B PH2 DRY bit
- 1 S-BH 75M bittartó

2.9 Hosszabbítókábel használata

Csak az alkalmazási területen megengedett és megfelelő átmérőjű hosszabbítókábelt használjon. Ellenkező esetben a gép teljesítménye csökkenhet és a kábel túlmelegedhet. Rendszeresen ellenőrizze a hosszabbítókábel épségét. A sérült hosszabbítókábelt cserélje ki.

Ajánlott minimális átmérő és maximális kábelhossz:

Vezeték-keresztmetszet	1,5 mm ²	2,0 mm ²	2,5 mm ²	3,5 mm ²
Hálózati feszültség 110-120 V	20 m	30 m	40 m	50 m

Vezeték-keresztmetszet	1,5 mm ²	2,0 mm ²	2,5 mm ²	3,5 mm ²
Hálózati feszültség 220-240 V	50 m		100 m	

Ne használjon 1,25 mm² vezeték-keresztmetszetű hosszabbítókábelt.

2.10 Hosszabbítókábel használata a szabadban

A szabadban csak kültéri használatra engedélyezett és megfelelően jelölt hosszabbítókábelt használjon.

2.11 Generátor vagy transzformátor használata

A gép üzemeltethető generátorról vagy az üzemeltető által biztosított transzformátorról, ha betartják a következő feltételeket: A gép által leadott és wattban kifejezett teljesítmény legalább a kétszerese a gép típustábláján megadott teljesítményértéknek, az üzemi feszültségnek mindenkor a névleges feszültség +5% és -15% közötti értékén kell lennie, a frekvencia legyen 50 - 60 Hz, soha ne 65 fölött, szükséges automatikus feszültségszabályozó indítási erősítéssel.

Semmi esetre se üzemeltessen egyidejűleg más gépeket is a generátorról / transzformátorról. Egyéb gépek be- vagy kikapcsolása feszültségesést és / vagy túlfeszültségcsúcsot okozhat, ami károsíthatja a gépet.

3. Szerszámok, tartozékok

Mélységütköző	S-DG-D 11 x 50 az 50 mm-es bittartóhoz
Mélységütköző	S-DG-D 11 x75 a 75 mm-es bittartóhoz
Bittartó	S-BH 75M
Bittartó	S-BH 50M
Tár	SMI 55 plus
Tár	SMD 57
Hosszabbító	SME hosszabbító padlózaton és födémen végzett munkához
bit	S-B PH2 Dry
bit	SQ
bit	TX

4. Műszaki adatok

A műszaki változtatások jogát fenntartjuk!

INFORMÁCIÓ

A gép különböző méretezési feszültséggel kapható. A gép méretezési feszültségét és a méretezési teljesítményfelvételt a típustábla tartalmazza.

Gép	SD 5000	SD 2500
Méretezési teljesítményfelvétellel	710 W	710 W

Gép	SD 5000	SD 2500
Méretezési feszültség / méretezési áramerősség	Méretezési feszültség 110 V: 6,9 A Méretezési feszültség 220 V: 3,4 A Méretezési feszültség 230 V: 3,3 A Méretezési feszültség 240 V: 3,1 A	Méretezési feszültség 110 V: 6,9 A Méretezési feszültség 220 V: 3,4 A Méretezési feszültség 230 V: 3,3 A Méretezési feszültség 240 V: 3,1 A
Hálózati frekvencia	50...60 Hz	50...60 Hz
Az EPTA 01/2003 eljárásnak megfelelő tömeg	1,5 kg	1,6 kg
Méret (hossz x szélesség x magasság)	300 mm x 77 mm x 170 mm	310 mm x 77 mm x 170 mm
Méretezési üresjárat fordulat-szám	0...5.000/perc	0...2.500/perc
Max. forgatónyomaték	9,50 Nm	19 Nm
Tokmány	Belső hatlap 1/4" DIN 3126 / ISO 1173	Belső hatlap 1/4" DIN 3126 / ISO 1173
Körmös kapcsoló	Jet-funkció a halk lekapcsolás érdekében	Jet-funkció a halk lekapcsolás érdekében
Vibrációelnyelő burkolatú markolat	X	X

Gép- és felhasználási információk

Fordulatszám-vezérlés	Elektronikusan az indítókapcsolóval történik
Jobbra / balra forgás	Működés közbeni átkapcsolás-reteszeléssel ellátott átkapcsoló
EN szabvány szerinti érintésvédelmi osztály	II érintésvédelmi osztály (kettős szigetelés) az EN 60745 szabvány szerint

INFORMÁCIÓ

A használati útmutatóban közölt rezgésszintet az EN 60745 szabványban szabályozott mérési eljárás keretében mértük meg, és alkalmas elektromos szerszámok egymással történő összehasonlítására. Ugyancsak alkalmas a rezgésterhelés előzetes megbecsülésére. A megadott rezgésszint az elektromos szerszám lényeges alkalmazásait mutatja. Ha az elektromos szerszámot más célra, eltérő betétszerszámokkal használják, vagy nem megfelelően tartják karban, akkor a rezgésszint értéke ettől eltérhet. Ez jelentősen növelheti a rezgésterhelést a munkaidő teljes időtartamára. A rezgésterhelés pontos megbecsüléséhez azokat az időszakokat is figyelembe kell venni, amikor a gépet lekapcsolták, vagy bár a gép működik, de ténylegesen nem használják. Ez jelentősen csökkentheti a rezgésterhelést a munkaidő teljes időtartamára. Annak érdekében, hogy megvédje a gép kezelőjét a rezgések okozta hatásoktól, tegyen kiegészítő biztonsági intézkedéseket, mint például: elektromos szerszámok és betétszerszámok karbantartása, a gépkelölő kezének melegen tartása, a munkafolyamatok megszervezése.

Zaj- és vibrációs értékek (az EN 60745-2-2 szabvány szerint mérve)

Jellemző A osztályú hangteljesítmény	100 dB (A)
Jellemző A osztályú zajkibocsátás.	89 dB (A)
A megadott hangnyomás-értékek bizonytalansága	3 dB (A)

Triaxiális rezgés gyorsulási érték (vibrációs vektorösszeg)

Ütés nélküli csavarozás, a_n	$< 2,5 \text{ m/s}^2$
Bizonytalanság (K)	$1,5 \text{ m/s}^2$

5. Biztonsági előírások

5.1 Általános biztonsági előírások az elektromos kéziszerszámokhoz

a) VIGYÁZAT

Olvasson el minden biztonsági tudnivalót és utasítást. A biztonsági tudnivalók és utasítások betartásának elmulasztása áramütéshez, tűzhez és / vagy súlyos testi sérüléshez vezethet. **Őrizzen meg minden biztonsági utasítást és útmutatást a jövőbeni használatához.** A biztonsági utasításokban használt „elektromos kéziszerszám” fogalom hálózatról üzemelő elektromos kéziszerszámokra (tápkábellel együtt értve) és akkumulátoros elektromos kéziszerszámokra (tápkábel nélkül) vonatkozik.

5.1.1 Munkahelyi biztonság

- a) **Tartsa tisztán a munkahelyét és jól világítsa meg.** Rendetlen munkahelyek és megvilágítatlan munkaterületek balesetekhez vezethetnek.
- b) **Ne dolgozzon az elektromos kéziszerszámmal olyan robbanásveszélyes környezetben, ahol éghető folyadékok, gázok vagy porok vannak.** Az elektromos kéziszerszámok szikrákat bocsáthatnak ki, amelyek meggyújthatják a port vagy a gyúlékony gőzöket.
- c) **Tartsa távol a gyerekeket és az idegen személyeket a munkahelytől, ha az elektromos kéziszerszámot használja.** Ha elvonják a figyelmét a munkától, könnyen elvesztheti az uralmát a berendezés felett.

5.1.2 Elektromos biztonsági előírások

- a) **Az elektromos kéziszerszám csatlakozódugójának illeszkednie kell a dugaszolóaljzathoz. A csatlakozódugót semmilyen módon sem szabad megváltoztatni. Védőföldeléssel ellátott elektromos kéziszerszámokhoz ne használjon csatlakozóadaptert.** Az eredeti csatlakozódugó és a hozzá illesz-

kedő csatlakozóaljzat csökkenti az elektromos áramütés kockázatát.

- b) **Ne érjen hozzá földelt felületekhez, mint például csövekhez, fűtőtestekhez, kályhákhoz és hűtőszekrényekhez.** Az áramütés veszélye növekszik, ha a teste le van földelve.
- c) **Tartsa távol az elektromos szerszámot az esőtől és a nedvesség hatásaitól.** Ha víz hatol be az elektromos kéziszerszámba, az növeli az elektromos áramütés kockázatát.
- d) **Ne használja a kábelt a rendeltetésétől eltérő célokra, vagyis az elektromos kéziszerszámot soha ne hordozza vagy akassza fel a kábelnél fogva, és sohase húzza ki a hálózati csatlakozódugót a kábelnél fogva.** Tartsa távol a kábelt hőforrásoktól, olajtól, éles élektől és sarkaktól, mozgó gépkatrészekről. A sérült vagy összetekert vezeték növeli az elektromos áramütés kockázatát.
- e) **Ha az elektromos kéziszerszámmal szabadban dolgozik, akkor csak a szabadban való használatra engedélyezett hosszabbítót használjon.** A kültérre is alkalmas hosszabbítóvezeték használata csökkenti az elektromos áramütés kockázatát.
- f) **Használjon hibaáram-védőkapcsolót, ha az elektromos kéziszerszám nedves környezetben történő üzemeltetése nem kerülhető el.** A hibaáram-védőkapcsoló használata csökkenti az elektromos áramütés kockázatát.

5.1.3 Egyéni biztonsági előírások

- a) **Munka közben mindig figyeljen, ügyeljen arra, amit csinál, és meggondoltan dolgozzon az elektromos kéziszerszámmal. Ne használja az elektromos kéziszerszámot, ha fáradt, ha kábítószerek vagy alkohol hatása alatt áll, vagy orvosságokat vett**

hu

- be.** Az elektromos kéziszerszámmal végzett munka közben már egy pillanatnyi figyelmetlenség is komoly sérülésekhez vezethet.
- b) **Viseljen személyi védőfelszerelést, és mindig viseljen védőszemüveget.** A személyi védőfelszerelések, úgymint porvédő álarc, csúszásbiztos védőcipő, védősapka és fülvédő használata az elektromos kéziszerszám használata jellegének megfelelően csökkenti a személyi sérülések kockázatát.
- c) **Kerülje el az elektromos kéziszerszám akaratlan üzembe helyezését. Mielőtt az elektromos kéziszerszámot az elektromos hálózatra és / vagy az akkumulátorra csatlakoztatja, vagy felveszi, ill. hordja, győződjön meg róla, hogy a gép ki van kapcsolva.** Ha az elektromos kéziszerszám felemelése közben az ujját a kapcsolón tartja, vagy ha a készüléket bekapcsolt állapotban csatlakoztatja az áramforráshoz, az balesetekhez vezethet.
- d) **Az elektromos kéziszerszám bekapcsolása előtt feltétlenül távolítsa el a beállító szerszámokat vagy csavarkulcsokat.** Az elektromos kéziszerszám forgó részeiben felejtett beállító szerszám vagy csavarkulcs sérüléseket okozhat.
- e) **Kerülje el a normálistól eltérő testtartást. Ügyeljen arra, hogy mindig biztosan álljon és megtartsa az egyensúlyát.** Így az elektromos kéziszerszám felett váratlan helyzetekben is jobban tud uralkodni.
- f) **Viseljen megfelelő munkaruhát. Ne viseljen bő ruhát vagy ékszereket. Tartsa távol a haját, a ruháját és a kesztyűjét a mozgó részekről.** A bő ruhát, az ékszereket és a hosszú haját a mozgó alkatrészek magukkal rántathatják.
- g) **Ha az elektromos kéziszerszámra fel lehet szerelni a por elszívásához és összegyűjtéséhez szükséges berendezéseket, ellenőrizze, hogy azok megfelelő módon hozzá vannak kapcsolva a készülékhez és rendeltetésüknek megfelelően működnek.** Porszívó egység használata csökkenti a munka során keletkező por veszélyes hatását.

5.1.4 Elektromos szerszám használata és kezelése

- a) **Ne terhelje túl a gépet. A munkájához csak az arra szolgáló elektromos kéziszerszámot használja.** A megfelelő elektromos kéziszerszámmal a megadott teljesítménytartományon belül jobban és biztonságosabban lehet dolgozni.
- b) **Ne használjon olyan elektromos kéziszerszámot, amelynek a kapcsolója elromlott.** Egy olyan elektromos kéziszerszám, amelyet nem lehet sem be-, sem kikapcsolni, veszélyes, és meg kell javíttatni.
- c) **A gép beállítása, a tartozékok cseréje, vagy a gép lehelyezése előtt húzza ki a csatlakozódugót a csatlakozóaljzatról és / vagy vegye ki az akkuegységet a gépből.** Ez az elővigyázatossági intézkedés meggátolja a gép akaratlan üzembe helyezését.
- d) **A használaton kívüli elektromos kéziszerszámokat olyan helyen tárolja, ahol azokhoz gyerekek nem férhetnek hozzá. Ne hagyja, hogy olyan személyek használják az elektromos kéziszerszámot, akik nem ismerik a szerszámot, vagy nem olvasták el ezt az útmutatót.** Az elektromos kéziszerszámok veszélyesek, ha azokat gyakorlatlan személyek használják.
- e) **Mindig gondosan tartsa karban az elektromos kéziszerszámot. Ellenőrizze, hogy a mozgó alkatrészek kifogástalanul működnek-e, nincsenek-e beszorulva, és nincsenek-e eltörve vagy megrongálódva olyan alkatrészek, amelyek hátrányosan befolyásolhatják az elektromos kéziszerszám működését. Használat előtt javíttassa meg a gép megrongálódott alkatrészeit.** Sok olyan baleset történik, amelyet az elektromos kéziszerszám nem kielégítő karbantartására lehet visszavezetni.
- f) **Tartsa tisztán és éles állapotban a vágószerszámokat.** Az éles vágóélekkel rendelkező és gondosan ápolott vágószerszámok ritkábban ékelődnek be, és azokat könnyebben lehet vezetni és irányítani.

- g) Az elektromos kéziszerszámokat, tartozékokat, betétszerszámokat stb. a jelen utasítások figyelembe vételével használja. Vegye figyelembe a munkafeltételeket és a kivitelezendő munka sajátosságait. Az elektromos kéziszerszám eredeti rendeltetésétől eltérő célokra való alkalmazása veszélyes helyzetekhez vezethet.

5.1.5 Szerviz

- a) Az elektromos kéziszerszámot csak szakképzett személyzet javíthatja, kizárólag eredeti pótalkatrészek felhasználásával. Ez biztosítja, hogy az elektromos kéziszerszám biztonságos maradjon.

5.2 Kiegészítő biztonsági tudnivalók

5.2.1 Személyi biztonsági előírások

- a) A gépet a fogantyú szigetelt felületénél fogja meg, ha olyan munkát végez, amelynek során a csavar egy rejtett elektromos vezeték vagy saját elektromos csatlakozókábelét sértheti meg. Ha a csavar elektromos feszültséget vezető vezetékhez ér, akkor a gép fémrészei feszültség alá kerülhetnek és ez elektromos áramütéshez vezethet.
- b) Viseljen fülvédőt. A zaj halláskárosodáshoz vezethet.
- c) A markolatot tartsa száraz, tiszta, olaj- és zsírmentes állapotban.
- d) Tartson munkaszüneteket és végezzen lazító- és ujjgyakorlatokat, ujjainak jobb vérellátása érdekében.
- e) A munkák során a gép hálózati kábelét és a hosszabbítókábelét a gép hátsó irányába vezesse el. Ez csökkenti az elesés veszélyét.
- f) A gyerekeket meg kell tanítani arra, hogy nem játszhatnak a géppel.
- g) A gép használata eligazítás nélkül nem engedélyezett gyermekek vagy gyenge személyek számára.
- h) Ólomtartalmú festékek, néhány fafajta, ásvány és fém pora káros lehet az egészségre. Ezen porok belélegzése vagy érintése a gép kezelőjénél vagy a közelében tartózkodóknál allergiás reakciót válthat ki, és / vagy légzési nehézséget okozhat. Bizonyos porok, mint például a tölgyfa vagy

a bükkfa pora rákkeltő, különösen ha feldolgozási adalékanyagokkal (kromát, favedő anyagok) együtt használják azokat. Az azbeszttartalmú anyagokat csak szakemberek munkálthatják meg. **Lehetőleg használjon porelszívó egységet. Annak érdekében, hogy a porelszívás hatékony legyen, használjon megfelelő, a Hilti által ajánlott és az elektromos szerszámmal összehangolt, fához és / vagy ásványi porhoz alkalmas mobil porelszívót. Biztosítsa a munkahely jó szellőzését. Javasoljuk, hogy munkavégzés közben viseljen P2 szűrőosztályú légzőmaszkot. Tartsa be a megmunkálendő anyagra vonatkozó érvényes nemzeti előírásokat.**

hu

5.2.2 Az elektromos kéziszerszámok gondos kezelése és használata

- a) Rögzítse a munkadarabot. A munkadarab rögzítésére használjon szorítókat vagy szettet. Így biztosabban rögzíti a munkadarabot, mintha kézzel tartaná, ezenkívül mindkét kezét használhatja a gép kezelésére.
- b) Ellenőrizze, hogy a szerszámok illeszkednek-e a tokmányhoz, és hogy a tokmány reteszelve van-e.
- c) Áramkimaradáskor kapcsolja ki a készüléket, és húzza ki a hálózati csatlakozót. Így megakadályozza a gép véletlenszerű üzembe helyezését az áram visszatértekor.

5.2.3 Elektromos biztonsági előírások



- a) Ellenőrizze a munka megkezdése előtt a munkaterületet, hogy nincsenek-e takart, fekvő elektromos vezetékek, gáz- és vízcsövek, pl.: fémkeresővel. A külső fémrészek feszültség alá kerülhetnek, amikor például egy feszültség alatt lévő kábel véletlenül megsért. Ez igen komoly veszélyt jelent az elektromos áramütés veszélye miatt.
- b) Rendszeresen ellenőrizze a készülék csatlakozóvezetékét, és sérülés esetén cseréltesse ki egy felhatalmazott szakemberrel. Ha az elektromos kéziszerszám csatlakozóvezetéke sérült, akkor a Hilti ügy-

félszolgálatánál kapható speciálisan beállított csatlakozóvezetékekkel kell kicserélni. Rendszeresen ellenőrizze a hosszabbító-kábelt, és cserélje ki, ha sérült. Ne érintse a vezetékét, ha az munka közben megsérül. A csatlakozódugót húzza ki az aljzattól. A sérült csatlakozóvezeték és a sérült hosszabbítókábel áramütésveszélyt jelentenek.

- c) Ha az elektromos kéziszerszámmal szabadban dolgozik, akkor gondoskodjon róla, hogy a gépet legfeljebb 30 mA kioldóáramú hibaáram-védőkapcsolóval (FI-relé, RCD) csatlakoztassák a hálózatra. A hibaáram-védőkapcsoló (FI-relé) használata csökkenti az áramütés kockázatát.
- d) Mindig ajánlott legfeljebb 30 mA kioldóáramú hibaáram-védőkapcsolót (RCD) használni.

5.2.4 Munkahely

- a) Biztosítsa a munkahely jó megvilágítását.
b) Biztosítsa a munkahely jó szellőzését. A rosszul szellőztetett munkahelyek egészségre károsak lehetnek a porterhelés miatt.

5.2.5 Személyi védőfelszerelések



A gép használójának és a közvetlen közelében tartózkodóknak kötelező a használat során védőszemüveg, védősisak, könnyű légzőmaszk, fülvédő és védőkesztyű használata.

6. Üzembe helyezés



6.1 Hosszabbítókábel és generátor vagy transzformátor alkalmazása

Lásd a 2. fejezetet: "Leírás"

7. Üzemeltetés



7.1 Előkészítés

7.1.1 Mélységütköző beállítása **2**

INFORMÁCIÓ

A mélységütköző beállításával a csavar behajtható úgy, hogy a felülettel egy szintbe kerüljön, vagy úgy, hogy kiálljon. Osztásonként $\pm 0,25$ mm állítás (ábra).

7.1.1.1 Csavart mélyebben kell behajtani

Fordítsa a mélységütközőt jobbra.

7.1.1.2 Csavart kevésbé mélyen kell behajtani

Fordítsa a mélységütközőt balra.

7.1.2 Mélységütköző leszerelése **3**

- Húzza ki a gép csatlakozóvezetékét a dugaszolóaljzattól.
- Előrefelé húzza le a mélységütközőt a gépről.

7.1.3 Szerszámcsere

INFORMÁCIÓ

A tokmány 1/4" belső hatlappal rendelkezik a csavarozószerszámok (bittartó, bit stb.)

számára. Ez a geometria szabványos (DIN 3126/ISO 1173).

FIGYELEM

Viseljen védőkesztyűt, ha szerszámot cserél, mert a szerszám a használat során felmelegedhet.

A csavarozószerszámokat rugós mechanizmus tartja.

7.1.3.1 Bitcsere **4**

1. Húzza ki a gép csatlakozóvezetékét a dugaszolóaljzatból.
2. Húzza meg a mélységütközőt és ezáltal oldja a csappantyús zárat.
3. Az elkopott bitet dugja be a mélységütköző megfelelő nyílásába.
4. Akassza meg ill. reteszelje a bitet a mélységütközőben.
5. Felfelé húzza le a bitet.
6. Dugja vissza a mélységütközőt a gépre.

7.1.3.2 Bittartó csere **1**

INFORMÁCIÓ

A tokmány szabványos 1/4" belső hatlappal rendelkezik a beilleszthető szerszámok (bit, bittartó, tárbit) számára.

1. Húzza ki a gép csatlakozóvezetékét a dugaszolóaljzatból.
2. Húzza meg a mélységütközőt és ezáltal oldja a csappantyús zárat.
A bittartó hozzáférhető a csere számára.
3. Fogja meg a bittartót a csupasz fémrésznél, nyomja le és ezzel egyidejűleg húzza le előrefelé a hajtóműházat.
A bittartó leválik a tokmányról.

7.1.4 Övkampó felszerelése / leszerelése

7.1.4.1 Az övkampó felszerelése **5**

1. Vezesse be az övkampó rögzítőkengyelét a szellőzőnyílásba.
2. Tolja előrefelé az övkampót.
3. Rögzítse az övkampót a csavarral.

7.1.4.2 Övkampó leszerelése **6**

1. A csavar kicsavarozásával vegye le az övkampót.
2. Tolja hátrafelé az övkampót.
3. Húzza ki felfelé mozdítva az övkampót a szellőzőnyílásból.

7.2 Üzemeltetés



FIGYELEM

A gép működése és a csavarozás zajhatással jár. Viseljen fülvédőt. Az erős zaj halláskárosodáshoz vezethet.

hu

7.2.1 Jobbra vagy balra forgás beállítása **7**

A jobb/bal forgásirányváltó kapcsolóval választhatja meg a szerszámorsó forgásirányát. A reteszelés megakadályozza a motor forgása közben történő átkapcsolást.

1. Fordítsa balra a jobb/bal forgásirányváltó kapcsolót (a gép hatásirányának megfelelően), ezáltal aktiválódik a jobbra forgás.
2. Fordítsa jobbra a jobb/bal forgásirányváltó kapcsolót (a gép hatásirányának megfelelően), ezáltal aktiválódik a balra forgás.

7.2.2 Ki-/bekapcsolás

1. Dugja be a hálózati csatlakozót a csatlakozó aljzatba.
2. Az indítókapcsoló lassú megnyomásával fokozatmentesen választhatja meg a minimális és a maximális fordulatszám között a fordulatszámot.

INFORMÁCIÓ Az orsó csak tengelyirányú nyomás hatására forog.

7.2.3 Rögzítógomb folyamatos üzemeltetéshez **8**

INFORMÁCIÓ

A folyamatos üzemeltetéshez való rögzítógomb segítségével lehetségessé válik a motor folyamatos üzemeltetése, anélkül, hogy az indítókapcsolót nyomva tartaná.

7.2.3.1 Folyamatos üzemeltetés bekapcsolása

1. Teljesen nyomja meg az indítókapcsolót.
2. Teljesen megnyomott indítókapcsolónál nyomja meg a rögzítógombot és engedje el az indítókapcsolót.

7.2.3.2 Folyamatos üzemeltetés kikapcsolása

Nyomja meg az indítókapcsolót. A rögzítógomb a kiindulási állásba ugrik.

7.2.4 Behajtott csavar kicsavarozása

1. A mélységűtközöt vagy a tárat húzza le előrefelé a gépről.
2. Kapcsolja a jobbra/balra átkapcsoló tolokát balra forgás állásba.
3. Ekkor kihajthatja a csavart.

hu 8. Ápolás és karbantartás

FIGYELEM

A csatlakozódugót húzza ki az aljzatból.

8.1 Szerszám ápolása

Távolítson el minden szennyeződést, ami a szerszámbetétek, a tokmány és az orsó felületére tapad, és óvja meg őket a korróziótól úgy, hogy időről időre áttörölgeti azokat egy olajos tisztítókendővel.

8.2 A gép ápolása

FIGYELEM

A gép, különösen a markolat, mindig száraz, tiszta, olaj- és zsírmentes legyen. Ne használjon szilikontartalmú ápolószereket.

A gép külső burkolata ütésálló műanyagból készült. A markolati rész szintetikus gumianyagból áll.

A szellőzőnyílásokat szabadon kell hagyni, nem tömődhetnek el, és mindig tisztán kell tartani őket! Száraz keféket használjon a szellőzőnyílások gondos kitisztításához. Idegen tárgyakkal ne nyúljon a gép belső részeihez, és ezt ne is engedje meg senkinek. Enyhén nedves sző-

vetdarabot használjon a gép külső felületének tisztításához, amit rendszeres időközönként tegyen meg. Ne használjon permetezőkészüléket, gőzborotvát, folyóvizet a tisztításhoz! Ezek károsan befolyásolhatják a gép elektromos biztonságát.

8.3 Karbantartás

VIGYÁZAT

A gép elektromos részeit csak szakképzett villamosság szakember javíthatja.

Rendszeres időközönként ellenőrizze a gép külső részeit, hogy nem sérültek-e meg, és hogy minden kezelőszerv hibátlanul működik-e. Ne használja a gépet, ha sérült része(i) van(nak), vagy ha bármelyik kezelőszerv hibásan működik. Ha szükséges, javíttassa meg a gépet a Hilti Szervizben.

8.4 A gép ellenőrzése az ápolás és karbantartás után

Minden ápolási és karbantartási eljárás után ellenőrizni kell a gépet, hogy minden biztonsági felszerelése a helyén van-e, és maga a gép hibátlanul működik-e.

9. Hibakeresés

Hiba	Lehetséges ok	Elhárítás
A gép nem indul.	Hálózati áramellátás megszakadt.	Dugjon be egy másik elektromos készüléket, majd ellenőrizze a működést.
	A hálózati kábel vagy a csatlakozódugó meghibásodott.	Ellenőriztesse elektromos szakemberrel és adott esetben cseréltesse ki.
	Az indítókapcsoló meghibásodott.	Ellenőriztesse elektromos szakemberrel és adott esetben cseréltesse ki.

Hiba	Lehetséges ok	Elhárítás
A gép nem a maximális teljesítményen működik.	A hosszabbítókábel átmérője túl kicsi.	Használjon megfelelő átmérőjű hosszabbítókábelt. (Lásd a "Leírás" fejezetet)
	Az indítókapcsoló nincs teljesen lenyomva.	Nyomja le ütközésig az indítókapcsolót.
Az orsó nem fog.	Nincs tengelyirányú nyomás.	Fejtsen ki tengelyirányú nyomást az orsóra.

10. Hulladékkezelés



A Hilti termékek nagyrészt újrahasznosítható anyagokból készülnek. Az újrahasznosítás előtt az anyagokat gondosan szét kell válogatni. Sok országban a Hilti már előkészületeket tett arra, hogy vissza tudja venni a használt gépeket az anyagok újrafelhasználása céljából. Ezzel kapcsolatban érdeklődjön a Hilti Center-ekben vagy értékesítési szaktanácsadójánál.



Csak EU-országok számára

Az elektromos szerszámokat ne dobja a háztartási szemétkébe!

A használt villamos és elektronikai gépekről szóló 2002/96/EK irányelv és annak a nemzeti jogba való átültetése szerint az elhasznált elektromos kéziszerszámokat külön kell gyűjteni, és környezetbarát módon újra kell hasznosítani.

11. Gépek gyártói garanciája

A Hilti garantálja, hogy a szállított készülék anyag- vagy gyártási hibától mentes. Ez a garancia csak azzal a feltétellel érvényes, hogy a gép alkalmazása és kezelése, ápolása és tisztítása a Hilti használati utasításban meghatározottak szerint történik, és hogy az egyéges műszaki állapot sértetlen marad, azaz hogy csak eredeti Hilti anyagot, tartozékokat és pótalkatrészeket használnak a géphez.

Ez a garancia magában foglalja a meghibásodott részek térítésmentes javítását vagy pótlását a gép teljes élettartama alatt. Azok az alkatrészek, amelyek természetes elhasználódásnak vannak kitéve, nem esnek ezen garancia alá.

Ezen túlmenő igények, amennyiben kényszerítő nemzeti előírások másképp nem rendelkeznek, ki vannak zárva. Különösképpen nem

vállal a Hilti felelősséget a közvetlen vagy közvetett hiányosságokból vagy a hiányosságok következményeiből eredő károkért, a gép valamilyen célból történő alkalmazásával vagy az alkalmazás lehetetlenségével összefüggő veszteségekért vagy költségekért. Nyomatékosan kizárt a hallgatólagos jótállás a gép alkalmazásáért vagy bizonyos célra való alkalmasságáért.

Javítás vagy csere céljából a gépet vagy az érintett alkatrészt a hiányosság megállapítása után haladéktalanul el kell juttatni az illetékes Hilti szervezethez.

Ezen garancia magában foglal minden garanciális kötelezettséget a Hilti részéről, és helyébe lép minden korábbi vagy egyidejű nyilatkozatnak, írásba foglalt vagy szóbeli, garanciával kapcsolatos megállapodásnak.

12. EU-megfelelőségi nyilatkozat

Megnevezés:	Szárazépítő csavar- behajtó
Típusmegjelölés:	SD 5000 / SD 2500
Konstrukciós év:	2006

Kizárólagos felelősségünk tudatában kijelentjük, hogy ez a termék megfelel a következő irányelveknek és szabványoknak: 2009.12.28-ig a 98/37/EG, 2009.12.29-től a 2006/42/EG, 2004 / 108 / EK, EN 55014-1, EN 55014-2, EN 60745-1, EN 60745-2-2, EN 61000-3-2, EN 61000-3-3.

Hilti Corporation



Dietmar Sartor
Head of BA Quality and Process
Management
Business Area Electric Tools &
Accessories
11 2009



Roman Haenggi
Senior Vice President
Business Unit
Cordless and Cutting
11 2009

hu

PŮVODNÍ NÁVOD K POUŽÍVÁNÍ

Montážní šroubovák SD 5000 / SD 2500

Před uvedením do provozu si bezpodmínečně přečtěte návod k obsluze.

Tento návod k obsluze uchovávejte vždy u nářadí.

Jiným osobám předávejte nářadí pouze s návodem k obsluze.

Obsah	Stránka
1. Všeobecné pokyny	41
2. Popis	42
3. Nářadí, příslušenství	45
4. Technické údaje	45
5. Bezpečnostní pokyny	46
6. Uvedení do provozu	49
7. Obsluha	49
8. Čistění a údržba	51
9. Odstraňování závad	51
10. Likvidace	52
11. Záruka výrobce nářadí	52
12. Prohlášení o shodě s EU	52

1 Čísla vždy odkazují na vyobrazení. Vyobrazení k textu najdete na rozkládacích stránkách. Při studiu návodu k obsluze mějte tyto stránky otevřené.

V textu tohoto návodu k obsluze znamená pojem „nářadí“ vždy montážní šroubovák SD 5000 nebo montážní šroubovák SD 2500.

Obslužné a zobrazovací prvky **1**

- 1 Uchycení nástroje (držák bitů)
- 2 Nastavitelný hloubkový doraz (s funkcí výměny bitů)
- 3 Rozhraní nářadí / příslušenství (rychlouzák)
- 4 Systém spojky / převodovka
- 5 Motor
- 6 Hák na opasek
- 7 Nasávání vzduchu pro chlazení motoru
- 8 Aretační tlačítko pro trvalý provoz
- 9 Síťový kabel
- 10 Spínač (s elektronickou regulací otáček)
- 11 Přepínač chodu vpravo a vlevo
- 12 Typový štítek
- 13 Kontrolované vedení vzduchu (výstup vzduchu)

CS

1. Všeobecné pokyny

1.1 Signální slova a jejich význam

NEBEZPEČÍ

Používá se k upozornění na bezprostřední nebezpečí, které by mohlo vést k těžkému poranění nebo k úmrtí.

VÝSTRAHA

Používá se k upozornění na potenciálně nebezpečnou situaci, která může vést k těžkým poraněním nebo k úmrtí.

POZOR

Používá se k upozornění na potenciálně nebezpečnou situaci, která by mohla vést k lehkým poraněním nebo k věcným škodám.

UPOZORNĚNÍ

Pokyny k používání a ostatní užitečné informace.

1.2 Vysvětlení piktogramů a další upozornění

Výstražné značky



Obecné varování



Varování před nebezpečným elektrickým napětím

Příkazové značky



Používejte ochranu očí



Používejte ochranu sluchu



Používejte ochranné rukavice

Symbols



Před použitím čtete návod k obsluze



Odpady odevzdávejte k recyklaci

V

volt

A

ampér

W

watt

Hz

hertz



Střídavý proud

n_0

Jmenovité otáčky běhu naprázdno

/min

Otáčky za minutu



Průměr



s dvojitou izolací

Umístění identifikačních údajů na nářadí

Typové označení a sériové označení je umístěné na typovém štítku vašeho stroje. Zapište si tyto údaje do svého návodu k obsluze a při dotazech adresovaných našemu zastoupení nebo servisnímu oddělení se vždy odvolávejte na tyto údaje.

Typ:

Sériové číslo:

2. Popis

2.1 Používání v souladu s určeným účelem

SD 5000 je ruční, síťovým napětím poháněné elektrické nářadí pro použití k montáži budov za sucha.

SD 2500 je ručním, síťovým napětím poháněné ruční elektrické nářadí pro použití k montáži dřevěných staveb a budov za sucha.

Nářadí je určeno pro šroubování a povolování doporučených šroubů do odpovídajících materiálů a tlouštěk materiálů.

Materiály ohrožující zdraví (např. azbest) nesmí být opracovávány.

Nářadí je určeno pro profesionální uživatele a smí je obsluhovat, ošetřovat a udržovat pouze oprávněné a zaškolené osoby. Tyto osoby musí být zejména informovány o případném nebezpečí.

Nářadí a jeho pomocné prostředky mohou být nebezpečné, když s nimi nepřiměřeně zachází nevyškolený personál, nebo když se nepoužívají v souladu s určeným účelem.

Pracovním prostředím může být: staveniště, dílna, renovace, přestavba a novostavba.

Nářadí se smí používat pouze se síťovým napětím a kmitočtem, které jsou uvedeny na typovém štítku.

Úpravy nebo změny na nářadí nejsou dovoleny.

Používejte pouze originální příslušenství a nástroje firmy Hilti, abyste předešli nebezpečí poranění.

Dodržujte údaje o provozu, péči a údržbě, které jsou uvedeny v návodu k obsluze.

Dodržujte také předpisy pro bezpečnost práce platné ve vaší zemi.

2.2 Hlavní použití

Použití	Typ šroubů / Ø v mm	SD 5000	SD 2500
Sádrokartonové desky na kovových profilových lištách ≤ 0,88 mm	Šrouby pro sádrokarton s jehlovou špičkou, typ S-DS 01	X	
Sádrokartonové desky na kovových profilových lištách ≤ 2,25 mm	Šrouby pro sádrokarton s vrtnou špičkou, typ S-DD 01	X	
Kovové profilové lišty na kovové profilové lišty (max. celková tloušťka 2,5 mm)	Speciální šrouby pro sádrokarton s vrtnou špičkou, typ S-DD 02 a S-DD 03	X	
Sádrokartonové desky na dřevu	Šrouby pro sádrokarton s jehlovou špičkou, typ S-DS 03	X	
Sádrovláknité desky na kovové profilové lišty (≤0,88 mm) a vnitřní dřevěné konstrukce	Šrouby pro sádrokarton s jehlovou špičkou, typ S-DS 14	X	
Dřevotřískové desky na dřevěné konstrukce	Šrouby pro sádrokarton s jehlovou špičkou, typ S-DS 03	X	X
Připevňování: Dřevo na dřevu, dřevo na dřevotřísku, dřevotříska na dřevu, délka šroubů až 140 mm	Šrouby do dřeva		X
Připevňování: Dřevo na kov, kvalita oceli: ST 37 až 12 mm, kvalita oceli: ST 52 až 8 mm	Křídlové závrtné šrouby s vrtnou špičkou typ S-WW		X

CS

2.3 Uchycení nástroje

1/4" držák bitů

2.4 Rozhraní nářadí / příslušenství

Když hloubkový doraz vytáhnete směrem dopředu, povolí se rychlouzávěr nářadí a objeví se vřetenem. S odhaleným vřetenem můžete provádět následující práce: Vyšroubování zašroubovaného šroubu při chodu vlevo, výměna bitů, výměna držáku bitů, upevnění zásobníku SMI 55 Plus nebo zásobníku SMD 57 nebo vložení šroubů.

2.5 Spínač

Regulovatelný spínač pro plynulou regulaci otáček a aretační tlačítko pro trvalý provoz. Přepínač chodu vpravo a vlevo

2.6 Rukojeti

Rukojeť s tlumením vibrací

2.7 Mazání

Mazací tuk

2.8 K rozsahu dodávky standardního vybavení patří

- 1 Nářadí
- 1 Uchyacení nástroje (držák bitů)
- 1 Hloubkový doraz
- 1 Návod k obsluze
- 1 Kartonové balení
- 1 Hák na opasek
- 1 Bit S-B PH2 DRY
- 1 Držák bitů S-BH 75M

2.9 Používání prodlužovacích kabelů

Používejte pouze prodlužovací kabel s dostatečným průřezem schválený pro danou oblast používání. Jinak může dojít ke ztrátě výkonu nářadí a přehřátí kabelu. Prodlužovací kabel pravidelně kontrolujte, zda není poškozený. Poškozené prodlužovací kabely vyměňte.

Doporučené minimální průřezy a max. délka kabelů:

Průřez vodiče	1,5 mm ²	2,0 mm ²	2,5 mm ²	3,5 mm ²
Síťové napětí 110-120 V	20 m	30 m	40 m	50 m
Síťové napětí 220-240 V	50 m		100 m	

Nepoužívejte prodlužovací kabely s průřezem vodičů 1,25 mm².

2.10 Prodlužovací kabel ve volném prostranství

Na volném prostranství používejte pouze prodlužovací kabely, které jsou pro to schváleny a příslušně označeny.

2.11 Používání generátoru nebo transformátoru

Toto nářadí může být poháněno generátorem nebo transformátorem, který se nachází v místě stavby, když jsou dodrženy následující podmínky: Výstupní výkon ve wattech minimálně dvojnásobný než je uvedeno na typovém štítku nářadí, provozní napětí musí být neustále v rozmezí +5 % a -15 % vůči jmenovitému napětí a frekvence musí činit 50 až 60 Hz, nikdy nesmí být vyšší než 65 Hz a k dispozici musí být automatický regulátor napětí s rozběhovým zesílením.

V žádném případě nenapájejte generátorem/transformátorem současně žádné další přístroje. Zapínání a vypínání jiných spotřebičů může způsobit podpětěové nebo přepětěové špičky, které mohou poškodit nářadí.

3. Nářadí, příslušenství

Hlubkový doraz	S-DG-D 11 x 50 pro držák bitů 50 mm
Hlubkový doraz	S-DG-D 11 x 75 pro držák bitů 75 mm
Držák bitů	S-BH 75M
Držák bitů	S-BH 50M
Zásobník	SMI 55 plus
Zásobník	SMD 57
Prodloužení	Prodloužení SME pro práci na podlahách a stropích
Bit	S-B PH2 Dry
Bit	SQ
Bit	TX

CS

4. Technické údaje

Technické změny vyhrazeny!

UPOZORNĚNÍ

Nářadí se dodává v provedení pro různá síťová napětí. Síťové napětí a příkon nářadí jsou uvedeny na typovém štítku.

Zařízení	SD 5000	SD 2500
Příkon	710 W	710 W
Jmenovité napětí / jmenovitý proud	Napětí 110 V: 6,9 A Napětí 220 V: 3,4 A Napětí 230 V: 3,3 A Napětí 240 V: 3,1 A	Napětí 110 V: 6,9 A Napětí 220 V: 3,4 A Napětí 230 V: 3,3 A Napětí 240 V: 3,1 A
Síťová frekvence	50...60 Hz	50...60 Hz
Hmotnost podle standardu EPTA 01/2003	1,5 kg	1,6 kg
Rozměry (d x š x v)	300 mm x 77 mm x 170 mm	310 mm x 77 mm x 170 mm
Otáčky naprázdno	0...5 000 1/min	0...2 500 1/min
Max. utahovací moment	9,50 Nm	19 Nm
Uchycení nástroje	Vnitřní šestihran ¼" DIN 3126 / ISO 1173	Vnitřní šestihran ¼" DIN 3126 / ISO 1173
Zubová spojka	s funkcí Jet pro tiché vypnutí	s funkcí Jet pro tiché vypnutí
Rukojeti s tlumením vibrací	x	x

Informace o nářadí a použití

Regulace otáček	Elektronicky pomocí spínače
Pravý a levý chod	Přepínač s uzávěrou proti přepínání za chodu
Třída ochrany podle EN	Třída ochrany II (s dvojitou izolací) podle EN 60745

UPOZORNĚNÍ

Úroveň vibrací uvedená v těchto pokynech byla naměřena metodou odpovídající normě EN 60745 a lze ji použít pro vzájemné porovnání elektrického nářadí. Metoda je vhodná také pro předběžný odhad zatížení vibracemi. Uvedená úroveň vibrací se vztahuje na hlavní způsoby použití elektrického nářadí. Při jiném způsobu použití, při použití s jinými nástroji nebo nedostatečné údržbě se úroveň vibrací může lišit. Denní dávka vibračního zatížení organismu během celé pracovní směny se tím může výrazně zvýšit. Pro přesný odhad vibračního zatížení je nutné zohlednit také dobu, kdy je nářadí vypnuté, nebo kdy sice běží, ale nepoužívá se. Denní dávka vibračního zatížení organismu se tím může výrazně snížit. Stanove doplňující bezpečnostní opatření na ochranu pracovníka před působením vibrací, například: údržbu elektrického nářadí a nástrojů, udržování rukou v teple, organizaci pracovních postupů.

Informace o hlučnosti a vibracích (měřeno podle EN 60745-2-2):

Typická hladina zvukového výkonu podle vyhodnocení A	100 dB(A)
Typická hladina emitovaného akustického tlaku podle vyhodnocení A.	89 dB(A)
Nejistota pro uvedené hladiny hlučnosti	3 dB(A)

Triaxiální hodnoty vibrací (výsledný vektor vibrací)

Šroubování bez přiklepu, a_h	< 2,5 m/s ²
Nejistota (K)	1,5 m/s ²

5. Bezpečnostní pokyny

5.1 Všeobecné bezpečnostní předpisy pro elektrické nářadí

a) VÝSTRAHA

Přečtěte si všechny bezpečnostní pokyny a instrukce. Nedbalost při dodržování bezpečnostních pokynů a instrukcí může mít za následek úraz elektrickým proudem, požár, případně těžká poranění. **Všechny bezpečnostní pokyny a instrukce uschovejte pro budoucí potřebu.** Pojem "elektrické nářadí", používaný v bezpečnostních pokynech, se vztahuje na elektrické nářadí napájené ze sítě (se síťovým kabelem) a na elektrické nářadí napájené z akumulátoru (bez síťového kabelu).

5.1.1 Bezpečnost pracoviště

- a) **Pracoviště musí být čisté a dobře osvětlené.** Nepořádek nebo neosvětlená místa mohou vést k úrazům.
- b) **S elektrickým nářadím nepracujte v prostředích ohrožených explozí, kde se nacházejí hořlavé kapaliny, plyny nebo prach.**

Elektrické nářadí jiskří; od těchto jisker se mohou prach nebo páry vznítit.

- c) **Při práci s elektrickým nářadím zabraňte přístupu dětem a jiným osobám na pracoviště.** Rozptylování pozornosti by mohlo způsobit ztrátu kontroly nad nářadím.

5.1.2 Elektrická bezpečnost

- a) **Síťová zástrčka elektrického nářadí musí odpovídat zásuvce. Zástrčka nesmí být žádným způsobem upravována. U elektrického nářadí s ochranným uzemněním nepoužívejte žádné adaptéry.** Neupravené zástrčky a odpovídající zásuvky snižují riziko úrazu elektrickým proudem.
- b) **Nedotýkejte se uzemněných kovových předmětů, jako např. trubek, topení, sporáků a chladniček.** Je-li tělo uzemněno, existuje zvýšené riziko úrazu elektrickým proudem.
- c) **Elektrické nářadí chraňte před deštěm a vlhkem.** Vniknutí vody do elektrického

nářadí zvyšuje nebezpečí úrazu elektrickým proudem.

- d) **Síťový kabel používejte jen k tomu účelu, pro který je určen. Nepoužívejte jej zejména k nošení či zavěšování elektrického nářadí, ani k vytahování zástrčky ze zásuvky. Kabel vedte vždy v bezpečné vzdálenosti od zdrojů tepla, ostrých hran a pohyblivých dílů stroje, zamezte styku s olejem. Poškozené nebo zamoťané kabely zvyšují riziko úrazu elektrickým proudem.**
- e) **Pokud pracujete s elektrickým nářadím venku, používejte pouze takové prodlužovací kabely, které jsou vhodné i pro venkovní použití. Použití prodlužovacího kabelu, který je vhodný pro venkovní použití, snižuje riziko úrazu elektrickým proudem.**
- f) **Pokud se nelze vyvarovat provozu elektrického nářadí ve vlhkém prostředí, použijte proudový chránič. Použití diferenciálního jističe snižuje riziko úrazu elektrickým proudem.**

5.1.3 Bezpečnost osob

- a) **Buďte pozorní, dávejte pozor na to, co děláte a přistupujte k práci s elektrickým nářadím rozumně. Elektrické nářadí nepoužívejte, jste-li unaveni nebo pod vlivem drog, alkoholu nebo léků. Moment nepozornosti při použití elektrického nářadí může vést k vážnému poranění.**
- b) **Používejte osobní ochranné pomůcky a vždy noste ochranné brýle. Používání osobních ochranných pomůcek, jako jsou dýchací maska proti prachu, bezpečnostní obuv s protiskluzovou podrážkou, ochranná přilba nebo jističe sluchu, podle druhu nasazení elektrického nářadí snižuje riziko úrazu.**
- c) **Zabraňte neúmyslnému uvedení nářadí do provozu. Před zapojením elektrického nářadí do sítě a/nebo vložením akumulátoru, před uchopením nářadí nebo jeho přenášením se ujistěte, že je vypnuté. Držte-li při přenášení elektrického nářadí prst na spínači nebo připojíte-li nářadí k síti zapnuté, může dojít k úrazu.**
- d) **Dříve než elektrické nářadí zapnete, odstraňte seřizovací nástroje nebo šroubo-**

vák. Nástroj nebo klíč ponechaný v otáčivém dílu nářadí může způsobit úraz.

- e) **Udržujte přirozené držení těla. Zaujměte bezpečný postoj a udržujte rovnováhu. Tak můžete elektrické nářadí v neočekávaných situacích lépe kontrolovat.**
- f) **Noste vhodné oblečení. Nenoste volný oděv ani šperky. Vlasy, oděv a rukavice držte v bezpečné vzdálenosti od pohyblivých se dílů. Volný oděv, šperky a dlouhé vlasy jimi mohou být zachyceny.**
- g) **Lze-li namontovat odsávací zařízení nebo lapače prachu, přesvědčte se, že jsou připojeny a správně použity. Použitím odsávání prachu můžete snížit ohrožení vlivem prachu.**

5.1.4 Použití elektrického nářadí a péče o něj

- a) **Nepřetěžujte nářadí. Pro danou práci použijte nářadí, které je pro ni určeno. S vhodným elektrickým nářadím budete v dané výkonové oblasti pracovat lépe a bezpečněji.**
- b) **Nepoužívejte elektrické nářadí, jehož spínač je vadný. Elektrické nářadí, které nelze zapnout nebo vypnout, je nebezpečné a musí se opravit.**
- c) **Dříve než budete nářadí seřizovat, měnit jeho příslušenství, nebo než jej odložíte, vytáhněte síťovou zástrčku ze zásuvky a/nebo vyjměte akumulátor. Toto preventivní opatření zabrání neúmyslnému zapnutí elektrického nářadí.**
- d) **Nepoužívané elektrické nářadí neukládejte v dosahu dětí. Nenechte pracovat s nářadím osoby, které s ním nejsou obeznámeny nebo nečetly tyto pokyny. Elektrické nářadí je nebezpečné, je-li používáno nezkoušenými osobami.**
- e) **O elektrické nářadí se pečlivě starajte. Kontrolujte, zda pohyblivé díly bezvadně fungují a nevážnou, zda díly nejsou zlomené nebo poškozené tak, že by byla narušena funkce elektrického nářadí. Poškozené díly nechte před použitím elektrického nářadí opravit. Mnoho úrazů má na svědomí nedostatečná údržba elektrického nářadí.**
- f) **Řezné nástroje udržujte ostré a čisté. Pečlivě ošetřované řezné nástroje s ostrými řez-**

nými hranami méně vážnou a dají se lehčeji vést.

- g) **Elektrické nářadí, příslušenství, nástroje atd. používejte v souladu s těmito instrukcemi. Respektujte přítom pracovní podmínky a prováděnou činnost. Použití elektrického nářadí k jinému účelu, než ke kterému je určeno, může být nebezpečné.**

5.1.5 Servis

- a) **Elektrické nářadí svěřujte do opravy pouze kvalifikovaným odborným pracovníkům, kteří mají k dispozici originální náhradní díly. Tak zajistíte, že elektrické nářadí bude i po opravě bezpečné.**

5.2 Dodatečné bezpečnostní pokyny

5.2.1 Bezpečnost osob

- a) **Při práci, při níž šroub může zasáhnout skryté elektrické rozvody nebo vlastní síťový kabel, držte nářadí za izolované rukojeti. Kontakt šroubu s vedením pod proudem může uvést pod napětí i kovové díly nářadí, což by mohlo způsobit úraz elektrickým proudem.**
- b) **Používejte ochranu sluchu. Hluk může způsobit ztrátu sluchu.**
- c) **Udržujte rukojeti suché, čisté a beze stop oleje a tuku.**
- d) **Nezapomínejte na pracovní přestávky, relaxační cvičení a cviky s prsty pro jejich lepší prokrvení.**
- e) **Síťový a prodlužovací kabel vedte od nářadí při práci vždy směrem dozadu. Snižuje se tak nebezpečí úrazu elektrickým proudem z kabelu během práce.**
- f) **Děti je nutno upozornit, že si s nářadím nesmí hrát.**
- g) **Nářadí nesmí bez instruktaže používat děti nebo méně zdatné osoby.**
- h) Prach z materiálů, jako jsou nátěry s obsahem olova, některé druhy dřeva, minerály a kov může být zdraví škodlivý. Kontakt s tímto prachem nebo jeho vdechování může způsobit alergické reakce a/nebo oslabení dýchacích cest pracovníka nebo osob v okolí. Určitý prach, např. prach z dubového nebo bukového dřeva, je rakovinnotvorný, zejména ve spojení s přísadami pro úpravu dřeva (chromát, prostředky na ochranu dřeva). Materiál obsahující azbest

smí obrábět pouze odborníci. **Pokud možno používejte odsávání prachu. Pro dosažení vysoké účinnosti odsávání prachu použijte vhodný mobilní vysavač na dřevěný prach a/nebo minerální prach doporučený společností Hilti, určený pro toto elektrické nářadí. Postarejte se o dobré větrání pracoviště. Doporučujeme používat respirátor s filtrem třídy P2. Dodržujte předpisy pro obráběné materiály platné v příslušné zemi.**

5.2.2 Pečlivé zacházení s elektrickým nářadím a jeho používání

- a) **Zajistěte obrobek. Používejte upínací přípravky nebo svěrák pro pevné uchycení obrobku. Tak je uchycen bezpečněji než rukou a vy kromě toho máte obě ruce volné pro ovládání nářadí.**
- b) **Zajistěte, aby nástroje odpovídaly upínacímu systému nářadí a aby byly řádně uchyceny.**
- c) **Při výpadku proudu vypněte nářadí a vypojte síťový kabel. Tak zabráníte nechtěnému spuštění nářadí při opětovném zapnutí proudu.**

5.2.3 Elektrická bezpečnost



- a) **Zkontrolujte před začátkem práce pracovní prostor, jestli neobsahuje skrytá elektrická vedení, trubky na plyn nebo vodu, např. pomocí přístroje na hledání kovu. Kovové díly, které leží vně na nářadí, mohou vést napětí, když jste např. nedopatřením poškodili elektrické vedení. To představuje vážné nebezpečí úrazu elektrickým proudem.**
- b) **Pravidelně kontrolujte přívodní vedení a v případě poškození dejte vyměnit uznávanému odborníkovi. Když je přívodní kabel elektrického nářadí poškozen, musí být nahrazen speciálním přívodním kabelem, který lze dostat v servisu. Pravidelně kontrolujte prodlužovací kabely a v případě poškození je vyměňte. Jestliže se při práci poškodí síťový nebo prodlužovací kabel, nesmíte se kabelu dotýkat. Vytáhněte síťovou zástrčku ze zásuvky.**

Poškozená přívodní a prodlužovací vedení představují nebezpečí úrazu elektrickým proudem.

- c) **Pracujete-li s elektrickým nářadím venku, zajistěte, aby bylo nářadí připojeno k síti prostřednictvím proudového jističe (RCD) s vypínacím proudem maximálně 30 mA.** Použití proudového jističe snižuje riziko úrazu elektrickým proudem.
- d) **Zásadně doporučujeme použít proudový jistič (RCD) s maximálním vypínacím proudem 30 mA.**

5.2.4 Pracoviště

- a) **Zajistěte dobré osvětlení pracoviště.**

- b) **Zajistěte dobré větrání pracoviště.** Špatně větrané pracoviště může ohrozit zdraví kvůli prachové zátěži.

5.2.5 Osobní ochranné pomůcky



CS

Obsluha jakož i osoby, které se zdržují v blízkosti, musí během provozování nářadí používat vhodné ochranné brýle, ochrannou přilbu, ochranu sluchu, ochranné rukavice a lehkou ochranu dýchacích cest.

6. Uvedení do provozu



6.1 Použití prodlužovacího kabelu a generátoru nebo transformátoru

viz kapitola 2 Popis

7. Obsluha



7.1 Příprava

7.1.1 Nastavení hloubkového dorazu 2

UPOZORNĚNÍ

Přestavením hloubkového dorazu může být šroub zapaščen do jedné roviny s povrchem nebo může přesahovat. Na rastrování přestavení $\pm 0,25$ mm (obrázek).

7.1.1.1 Nastavení větší hloubky šroubu

Otočte hloubkový doraz doprava.

7.1.1.2 Nastavení menší hloubky šroubu

Otočte hloubkový doraz doleva.

7.1.2 Stažení hloubkového dorazu 3

1. Vytáhněte síťovou zástrčku ze zásuvky.
2. Stáhněte hloubkový doraz směrem dopředu z nářadí.

7.1.3 Výměna nástroje

UPOZORNĚNÍ

Uchycení nástroje má 1/4" vnitřní šestihran pro šroubovací nástroje (držák bitů, bit atd.). Tato geometrie je normovaná (DIN 3126/ISO 1173).

POZOR

Při výměně nástroje používejte ochranné rukavice, protože nástroj se při práci zahřívá.

Šroubovací nástroje jsou drženy pomocí pružinového mechanismu.

7.1.3.1 Výměna bitů 4

1. Vytáhněte síťovou zástrčku ze zásuvky.
2. Zatáhněte za hloubkový doraz a uvolněte tak rychlouzávěr.
3. Opotřeбенý bit zasuňte do určeného otvoru v hloubkovém dorazu.
4. Zablokujte bit v hloubkovém dorazu.
5. Vytáhněte bit směrem nahoru.
6. Nasadte hloubkový doraz zpět na nářadí.

7.1.3.2 Výměna držáku bitů 1

UPOZORNĚNÍ

Uchycení nástroje má normovaný 1/4" vnitřní šestihran pro nástrčné nástroje (bit, držák bitů, zásobník na bity).

1. Vytáhněte síťovou zástrčku ze zásuvky.
2. Zatáhněte za hloubkový doraz a uvolněte tak rychlouzávěr.
Držák bitů je volný pro výměnu.
3. Držák bitů chytte za lesklý kov, stiskněte a zároveň stáhněte z krytu převodovky směrem dopředu.
Držák bitů se uvolní od uchycení nástroje.

7.1.4 Montáž / demontáž opaskového háku

7.1.4.1 Montáž opaskového háku 5

1. Zasuňte upevňovací třmen opaskového háku do ventilačních štěrbin.
2. Opaskový hák posuňte dopředu.
3. Připevněte opaskový hák šroubem.

7.1.4.2 Demontáž opaskového háku 6

1. Vyšroubováním šroubu uvolněte opaskový hák.
2. Opaskový hák posuňte dozadu.
3. Opaskový hák stáhněte směrem nahoru z ventilačních štěrbin.

7.2 Provoz



POZOR

Nářadí a šroubování produkuje hluk. Používejte chrániče sluchu. Příliš silný hluk může poškodit sluch.

7.2.1 Nastavení pravého nebo levého chodu 7

Pomocí přepínače chodu vpravo / vlevo můžete změnit směr otáčení vřetena nástroje. Uzávěra zabráňuje přepínání při běžícím motoru.

1. Přepínač chodu vpravo a vlevo stiskněte směrem vlevo (ve směru působení nářadí), čímž se aktivuje chod vpravo.
2. Přepínač chodu vpravo a vlevo stiskněte směrem vpravo (ve směru působení nářadí), čímž se aktivuje chod vlevo.

7.2.2 Zapnutí/vypnutí

1. Zastrčte síťovou zástrčku do zásuvky.
2. Pomalu stiskněte spínač, tím můžete plynule zvolit otáčky mezi minimálními a maximálními otáčkami.

UPOZORNĚNÍ Vřeteno se otáčí pouze když je vyvíjen axiální tlak.

7.2.3 Aretovací knoflík pro trvalý provoz 8

UPOZORNĚNÍ

Pomocí aretovacího knoflíku pro trvalý provoz je umožněn trvalý provoz motoru, aniž se musí držet stisknutý spínač.

7.2.3.1 Zapnutí trvalého provozu

1. Stiskněte naplno ovládací spínač.
2. Při úplně stisknutém spínači stiskněte aretační knoflík a spínač pusťte.

7.2.3.2 Vypnutí trvalého provozu

Stiskněte spínač. Aretační tlačítko skočí do výchozí polohy.

7.2.4 Vyšroubování zašroubovaného šroubu 9

1. Stáhněte hloubkový doraz nebo zásobník směrem dopředu z nářadí.
2. Nastavte přepínací páčku pro chod vpravo/vlevo do polohy chodu vlevo.
3. Nyní můžete šroub vyšroubovat.

8. Čištění a údržba

POZOR

Vytáhněte síťovou zástrčku ze zásuvky.

8.1 Ošetřování nástrojů

Odstraňte pevně ulpělé nečistoty a ošetřujte nástroje, sklíčidlo a vřeteno proti korozi občasným ořetením hadříkem navlhčeným v oleji.

8.2 Čištění náradí

POZOR

Náradí, zejména rukojeti, udržujte čisté a beze stop oleje a tuku. Nepoužívejte prostředky pro ošetření s obsahem silikonu.

Vnější kryt náradí je vyroben z plastické hmoty odolné proti nárazům. Oblast rukojeti je z elastomeru.

Nikdy nepoužívejte náradí s ucpanými ventilačními šterbinami! Ventilační šterbiny čistěte opatrně suchým kartáčem. Nepřipusťte, aby do vnitřního prostoru náradí vnikly cizí předměty. Povrch náradí čistěte pravidelně mírně navlh-

čeným hadříkem. K čištění nepoužívejte rozprašovače, parní postřikování ani tekoucí vodu! Může tím být ohrožena elektrická bezpečnost náradí.

8.3 Údržba

VÝSTRAHA

Opravy na elektrických částech smí provádět pouze odborník s elektrotechnickou kvalifikací.

Pravidelně kontrolujte poškození vnějších dílů náradí a správnou funkci všech ovládacích prvků. Náradí nepoužívejte, když jsou poškozeny jeho díly, nebo když ovládací prvky nefungují správně. Dejte zařízení opravit do servisu firmy Hilti.

8.4 Kontrola po čisticích a údržbářských pracích

Po čisticích a údržbářských pracích je nutno zkontrolovat, zda jsou připevněná veškerá ochranná zařízení a zda bezvadně fungují.

CS

9. Odstraňování závad

Porucha	Možná příčina	Náprava
Náradí se nerozeběhne.	Síťové napájení je přerušeno.	Připojte do zásuvky jiný elektrický spotřebič a zkontrolujte funkci.
	Síťový kabel nebo zástrčka jsou vadné.	Nechte je zkontrolovat odborníkem s elektrotechnickou kvalifikací a případně vyměnit.
	Vadný spínač.	Nechte ho zkontrolovat odborníkem s elektrotechnickou kvalifikací a případně vyměnit.
Náradí nemá plný výkon.	Prodlužovací kabel s malým průřezem.	Použijte prodlužovací kabel s dostatečným průřezem. (viz Popis)
	Spínač není zcela stisknutý.	Stiskněte spínač až na doraz.
Vřeteno se neotáčí.	Není vyvinut axiální tlak.	Je nutné vyvinout axiální tlak na vřeteno.

10. Likvidace



Nářadí firmy Hilti jsou vyrobena převážně z recyklovatelných materiálů. Předpokladem pro recyklaci materiálů je jejich řádné třídění. V mnoha zemích již je firma Hilti zařízena na příjem vašeho starého nářadí na recyklaci. Ptejte se zákaznického servisního oddělení Hilti nebo vašeho obchodního zástupce.

CS



Jen pro státy EU

Elektrické zařízení nevyhazujte do komunálního odpadu!

Podle evropské směrnice 2002/96/EG o nakládání s použitými elektrickými a elektronickými zařízeními a podle odpovídajících ustanovení právních předpisů jednotlivých zemí se použitá elektrická zařízení musí sbírat odděleně od ostatního odpadu a podrobit ekologicky šetrnému recyklování.

11. Záruka výrobce nářadí

Hilti zaručuje, že dodaný výrobek nemá žádné materiálové ani výrobní vady. Tato záruka platí za předpokladu, že se výrobek správně používá, ošetřuje a čistí v souladu s návodem k obsluze firmy Hilti, a že je dodržena technická jednotota výrobku, tj. že se s výrobkem používá jen originální spotřební materiál, příslušenství a náhradní díly od firmy Hilti.

Tato záruka zahrnuje bezplatnou opravu nebo výměnu vadných dílů po celou dobu životnosti výrobku. Na díly, které podléhají normálnímu opotřebením, se tato záruka nevztahuje.

Další nároky jsou vyloučeny, pokud to neodporuje závazným národním předpisům. Hilti ne-

ručí zejména za bezprostřední nebo nepřímé škody vzniklé závadou nebo zaviněným vadným výrobkem, za ztráty nebo náklady vzniklé v souvislosti s použitím nebo kvůli nemožnosti použití výrobku pro určitý účel. Implicitní záruky prodejnosti anebo vhodnosti k použití ke konkrétnímu účelu jsou vyloučeny.

Pro opravu nebo výměnu je nutno výrobek nebo příslušné díly zaslat neprodleně po zjištění závady kompetentní prodejní organizaci Hilti.

Předkládaná záruka zahrnuje ze strany Hilti veškeré záruční závazky a nahrazuje všechna předcházející nebo současná prohlášení, písemné nebo ústní dohody ohledně záruk.

12. Prohlášení o shodě s EU

Označení:	Montážní šroubovák
Typové označení:	SD 5000 / SD 2500
Rok výroby:	2006

Prohlašujeme na výhradní zodpovědnost, že tento výrobek je ve shodě s následujícími směrnicemi a normami: do 28. 12. 2009 98/37/ES, od 29. 12. 2009 2006/42/ES, 2004/108/EG, EN 55014-1, EN 55014-2, EN 60745-1, EN 60745-2-2, EN 61000-3-2, EN 61000-3-3.

Hilti Corporation

Dietmar Sartor
Head of BA Quality and Process Management
Business Area Electric Tools & Accessories
11 2009

Roman Haenggi
Senior Vice President
Business Unit
Cordless and Cutting
11 2009

PŔOVODNÝ NÁVOD NA POUŽÍVANIE

Skrutkovač na sadrokartón SD 5000 / SD 2500

Pred použitím si bezpodmienečne prečítajte návod na obsluhu.

Tento návod na obsluhu odkladajte vždy spolu s náradím.

Náradie odovzdávajte iným osobám spolu s návodom na obsluhu.

Obsah	Strana
1. Všeobecné informácie	53
2. Opis	54
3. Nástroje, príslušenstvo	57
4. Technické údaje	57
5. Bezpečnostné pokyny	59
6. Pred použitím	62
7. Obsluha	62
8. Údržba a ošetrovanie	64
9. Poruchy a ich odstraňovanie	64
10. Likvidácia	65
11. Záruka výrobcu náradia	65
12. ES vyhlásenie o zhode	66

1 Čísla odkazujú vždy na obrázky. Obrázky k textu nájdete na rozkladacích stranách. Pri študovaní návodu ich majte vždy otvorené.

Pojem „náradie“ v texte tohto návodu na používanie vždy označuje skrutkovač na sadrokartón SD 5000 alebo skrutkovač na sadrokartón SD 2500.

Ovládacie a indikačné prvky **1**

- 1 Upínanie nástrojov (držiak skrutkovacích hrotov)
- 2 Nastaviteľný hĺbkový doraz (s funkciou výmeny skrutkovacích hrotov)
- 3 Rozhranie náradie / príslušenstvo (rýchlo-spojka)
- 4 Spojka / prevodovka
- 5 Motor
- 6 Hák na opasok
- 7 Nasávanie vzduchu na chladenie motora
- 8 Aretačné tlačidlo pre trvalý chod
- 9 Sieťová šnúra
- 10 Vypínač (s elektronickou reguláciou otáčok)
- 11 Prepínač smeru otáčania
- 12 Typový štítok
- 13 Kontrolované vedenie vzduchu (výstup vzduchu)

1. Všeobecné informácie

1.1 Signálne slová a ich význam

NEBEZPEČENSTVO

Na označenie bezprostredne hroziaceho nebezpečenstva, ktoré môže spôsobiť ťažký úraz alebo usmrtenie.

VÝSTRAHA

V prípade nožnej nebezpečnej situácie, ktorá môže viesť k ťažkým poraneniam alebo k usmrteniu.

POZOR

V prípade nožnej nebezpečnej situácie, ktorá by mohla viesť k ľahkým zraneniam osôb alebo k vecným škodám.

UPOZORNENIE

Pokyny na používanie a iné užitočné informácie

1.2 Význam piktogramov a ďalšie pokyny

Výstražné symboly



Všeobecná výstraha pred nebezpečenstvom



Výstraha pred nebezpečným elektrickým napätím

Príkazové znaky



Používajte ochranné okuliare



Používajte chrániče sluchu



Používajte ochranné rukavice

Symbols



Pred použitím si prečítajte návod na používanie



Odpad odovzdajte na recykláciu

V

V

A

A

W

W

Hz

Hz



Striedavý prúd

n₀

Menovité voľnobežné otáčky

/min

Otáčky za minútu



priemer



dvojitá izolácia

Umiestnenie identifikačných údajov na náradí

Typové označenie a sériové číslo sú uvedené na typovom štítku vášho náradia. Tieto údaje si poznačte do svojho návodu na používanie a uvádzajte ich, kedykoľvek požadujete informácie od nášho zastúpenia alebo servisného strediska.

Typ:

Sériové číslo:

sk

2. Opis

2.1 Určené využitie

SD 5000 je sieťové elektrické ručné náradie na profesionálne využitie pri montáži drevených konštrukcií a sadrokartónu.

SD 2500 je sieťové elektrické ručné náradie na profesionálne využitie pri montáži drevených konštrukcií a sadrokartónu.

Náradie je určené na skrutkovanie a uvoľňovanie odporúčaných skrutiek do príslušných materiálov a hrúbok materiálov.

Zdraviu škodlivé materiály (napr. azbest) sa s náradím nesmú opracúvať.

Náradie je určené pre profesionálnych používateľov a smie ho obsluhovať, udržiavať a opravovať iba oprávnený kvalifikovaný personál. Tento personál musí byť špeciálne poučený o možných rizikách. Ak náradie alebo jeho prídavné zariadenia bude nesprávne používať nekvalifikovaný personál alebo ak sa náradie bude používať v rozpore s predpísaným účelom jeho využitia, môže dôjsť k vzniku nebezpečenstva.

Pracovným prostredím môže byť: stavenisko, dielňa, renovácia, prestavba a novostavba.

Náradie sa smie používať výlučne s napájaním zo siete s napätím a frekvenciou, ktoré sú uvedené na typovom štítku.

Manipulácia alebo zmeny na náradí nie sú dovolené.

Na vylúčenie rizika úrazu používajte iba originálne príslušenstvo a nástroje Hilti.

Dodržujte pokyny na používanie, ošetrovanie a údržbu, uvedené v návode na používanie.

Dodržiavajte tiež predpisy pre bezpečnosť práce platné vo vašej krajine.

sk

2.2 Hlavné využitie

Využitie	Typ skrutky / Ø v mm	SD 5000	SD 2500
Sadrokartónové dosky na kovové profily ≤ 0,88 mm	Rýchlozávrtné skrutky s ihlovitou špičkou, typ S-DS 01	X	
Sadrokartónové dosky na kovové profily ≤ 2,25 mm	Rýchlozávrtné skrutky s vřtácou špičkou, typ S-DD 01	X	
Kovové profily na kovové profily (max. hrúbka spoja 2,5 mm)	Špeciálne rýchlozávrtné skrutky s vřtácou špičkou, typ S-DD 02 a S-DD 03	X	
Sadrokartónové dosky na drevo	Rýchlozávrtné skrutky s ihlovitou špičkou, typ S-DS 03	X	
Sadrovláknité dosky na kovové profily (≤ 0,88 mm) a drevenú spodnú konštrukciu	Rýchlozávrtné skrutky s ihlovitou špičkou, typ S-DS 14	X	
Drevotrieskové dosky na drevenú konštrukciu	Rýchlozávrtné skrutky s ihlovitou špičkou, typ S-DS 03	X	X
Upevňovanie: Drevo na drevo, drevo na drevotrieskovú dosku, drevotriesková doska na drevo, dĺžka skrutky do 140 mm	Skrutky do dreva		X

Využitie	Typ skrutky / Ø v mm	SD 5000	SD 2500
Upevňovanie: Drevo na kov, kvalita ocele: ST 37 do 12 mm, kvalita ocele: ST 52 do 8 mm	Krídlovité samo- závrtné skrutky s vŕtacou špičkou, typ S-WW		X

2.3 Upínanie nástrojov

Držiak skrutkovacích hrotov 1/4"

sk 2.4 Rozhranie náradie / príslušenstvo

Ak hĺbkový doraz potiahnete dopredu, spojenie s náradím sa povolí a vreteno sa uvoľní. S voľným vretenom môžete vykonávať nasledujúce činnosti: Vyskrutkovanie hlboko zaskrutkovanej skrutky pri ľavobežnom chode, výmenu skrutkovacích hrotov, výmenu držiaka skrutkovacích hrotov, upevnenie zásobníka SMI 55 Plus alebo zásobníka SMD 57 Magazins alebo vkladanie skrutiek.

2.5 Spínače

Regulovateľný vypínač na plynulú reguláciu otáčok a aretačné tlačidlo pre trvalý chod.
Prepínač smeru otáčania

2.6 Rukoväte

Rukovať s tmením vibrácií

2.7 Mazanie

Mazanie tukom

2.8 Do rozsahu dodávky štandardnej výbavy patria

- 1 Náradie
- 1 Upínanie nástrojov (držiak skrutkovacích hrotov)
- 1 Hĺbkový doraz
- 1 Návod na používanie
- 1 Kartónový obal
- 1 Hák na opasok
- 1 Skrutkovací hrot S-B PH2 DRY
- 1 Držiak skrutkovacích hrotov S-BH 75M

2.9 Používanie predlžovacieho kábla

Používajte predlžovacie káble s dostatočným prierezom, schválené pre dané využitie. Inak môže dôjsť ku strate výkonu náradia a prehriatiu kábla. Pravidelne kontrolujte poškodenie predlžovacieho kábla. Poškodené predlžovacie káble vymeňte.

Odporúčané minimálne prierezy a max. dĺžky káblov:

Prierez vodiča	1,5 mm ²	2,0 mm ²	2,5 mm ²	3,5 mm ²
Sieťové napätie 110-120 V	20 m	30 m	40 m	50 m
Sieťové napätie 220-240 V	50 m		100 m	

Nepoužívajte predlžovacie šnúry s prierezom vodiča 1,25 mm².

2.10 Predlžovacie káble vo voľnom priestranstve

Pri práci vo voľnom priestranstve používajte iba prípustné a príslušne označené predlžovacie káble.

2.11 Použitie elektrocentrály alebo transformátora

Toto náradie možno napájať z elektrocentrály alebo transformátora za predpokladu dodržania nasledujúcich podmienok: Výstupný výkon vo W musí byť minimálne dvojnásobok výkonu náradia uvedený na typovom štítku náradia, prevádzkové napätie sa musí vždy pohybovať v tolerancii +5 % a -15 % sieťového napätia a frekvencia musí byť 50 až 60 Hz, nikdy nie nad 65 Hz a musí byť nainštalovaný automatický regulátor napätia so zosilnením pri rozbehu.

Na elektrocentrálu / transformátor v nijakom prípade nepripájajte súčasne iné náradie. Zapnutie a vypnutie iného náradia môže spôsobovať podpäťové a/alebo prepäťové špičky, ktoré môžu náradie poškodiť.

sk

3. Nástroje, príslušenstvo

Hĺbkový doraz	S-DG-D 11 x 50 pre držiak skrutkovacích hrotov 50 mm
Hĺbkový doraz	S-DG-D 11 x 75 pre držiak skrutkovacích hrotov 75 mm
Držiak skrutkovacích hrotov	S-BH 75M
Držiak skrutkovacích hrotov	S-BH 50M
Zásobník	SMI 55 plus
Zásobník	SMD 57
Predlžovací nadstavec	Predlžovací nadstavec SME pre práce na podlahe a strope
Skrutkovací hrot	S-B PH2 Dry
Skrutkovací hrot	SQ
Skrutkovací hrot	TX

4. Technické údaje

Technické zmeny vyhradené!

UPOZORNENIE

Náradie je dostupné s rôznymi menovitými napätiami. Menovité napätie a menovitý príkion náradia si prosím zistíte na typovom štítku.

Náradie	SD 5000	SD 2500
Menovitý príkion	710 W	710 W
Menovité napätie / menovitý prúd	Menovité napätie 110 V: 6,9 A Menovité napätie 220 V: 3,4 A Menovité napätie 230 V: 3,3 A Menovité napätie 240 V: 3,1 A	Menovité napätie 110 V: 6,9 A Menovité napätie 220 V: 3,4 A Menovité napätie 230 V: 3,3 A Menovité napätie 240 V: 3,1 A

Náradie	SD 5000	SD 2500
Sieťová frekvencia	50...60 Hz	50...60 Hz
Hmotnosť podľa štandardu EPTA 01/2003	1,5 kg	1,6 kg
Rozmery (d x š x v)	300 mm x 77 mm x 170 mm	310 mm x 77 mm x 170 mm
Menovité voľnobežné otáčky	0...5 000/min	0...2 500/min
Max. krútiaci moment	9,50 Nm	19 Nm
Upínanie nástrojov	Vnútorý šesťhran 1/4" DIN 3126 / ISO 1173	Vnútorý šesťhran 1/4" DIN 3126 / ISO 1173
Zubová spojka	s funkciou Jet pre tiché vypínanie	s funkciou Jet pre tiché vypínanie
Rukoväť s tlmením vibrácií	x	x

Informácia o náradí a využití

Regulácia otáčok	Elektronická, pomocou vypínača
Pravo-/ľavobežný chod	Prepínač s aretáciou prepínania za chodu
Ochranná trieda podľa EN	Ochranná trieda II (dvojitá izolácia) podľa EN 60745

UPOZORNENIE

Úroveň vibrácií udávaná v týchto návodoch je meraná normovaným postupom uvedeným v norme EN 60745 a túto hodnotu je možné použiť pri vzájomnom porovnávaní elektrického náradia. Hodnota je vhodná aj pre predbežný odhad zaťaženia vibráciami. Úroveň vibrácií je udávaná pri používaní elektrického náradia na jeho hlavný účel použitia. Ak sa však náradie používa na iné účely, je osadené odlišnými nástrojmi alebo nie je dostatočne udržiavané, môže sa úroveň vibrácií odlišovať. Tým sa môže podstatne zvýšiť zaťaženie vibráciami počas celého pracovného času. Pre presný odhad zaťaženia vibráciami je potrebné brať do úvahy aj čas, kedy je náradie vypnuté alebo sice beží, ale nepoužíva sa. Tým sa môže podstatne znížiť zaťaženie vibráciami počas celého pracovného času. Prijmite doplnkové opatrenia pre ochranu obsluhujúcich osôb pred pôsobením vibrácií, ako sú napríklad: údržba elektrického náradia a vkladných nástrojov, udržiavanie správnej teploty rúk, organizácia pracovných procesov a vzniknutého odpadu.

Informácia o hluku a vibráciách (merané podľa EN EN 60745-2-2):

Typická hodnota A hladiny akustického výkonu	100 dB(A)
Typická hodnota A hladiny emisií akustického tlaku.	89 dB(A)
Neistota uvedených akustických hladín	3 dB(A)

Triaxiálne hodnoty vibrácií (výsledný vektor vibrácií)

Skrutkovanie bez príklepu, a_h	< 2,5 m/s ²
Neistota (K)	1,5 m/s ²

5. Bezpečnostné pokyny

5.1 Všeobecné bezpečnostné pokyny a upozornenia pre elektrické ručné náradie

a) VÝSTRAHA

Prečítajte si všetky bezpečnostné pokyny a upozornenia. Nedbalosť pri dodržiavaní bezpečnostných pokynov a upozornení môže mať za následok úraz elektrickým prúdom, požiar a/alebo ťažké poranenia. **Všetky bezpečnostné upozornenia a pokyny si uschovajte pre budúcu potrebu.** Pojem „elektrické náradie“ uvedený v bezpečnostných upozorneniach sa vzťahuje na sieťové elektrické náradie (náradie so sieťovou šnúrou) a na akumulátorové elektrické náradie (bez sieťovej šnúry).

5.1.1 Bezpečnosť na pracovisku

- a) **Na pracovisku udržiavajte čistotu a dbajte na dostatočné osvetlenie.** Neporiadok na pracovisku a neosvetlené časti pracoviska môžu viesť k úrazom.
- b) **Elektrické náradie nepoužívajte vo výbušnom prostredí, v ktorom sa nachádzajú horľavé kvapaliny, plyny alebo prach.** Elektrické náradie vytvára iskry, ktoré môžu spôsobiť vznietenie prachu alebo výparov.
- c) **Pri používaní náradia dbajte na bezpečnú vzdialenosť detí a iných osôb.** Pri odpútaní pozornosti od práce môžete stratiť kontrolu nad náradím.

5.1.2 Elektrická bezpečnosť

- a) **Zástrčka sieťovej šnúry elektrického náradia musí byť vhodná do danej zásuvky. Zástrčka sieťovej šnúry sa v žiadnom prípade nesmie meniť. Uzemnené elektrické náradie nepripájajte do siete použitím zástrčkových adaptérov.** Nezmenené zástrčky a vhodné zásuvky znižujú riziko úrazu elektrickým prúdom.
- b) **Zabráňte dotyku tela s uzemnenými predmetmi ako sú rúry, radiátory, sporáky a chladničky.** Pri uzemnení tela hrozí zvýšené riziko úrazu elektrickým prúdom.

- c) **Chráňte elektrické náradie pred dažďom a vlhkosťou.** Vniknutie vody do elektrického náradia zvyšuje riziko úrazu elektrickým prúdom.
- d) **Sieťovú šnúru nepoužívajte na účely, na ktoré nie je určená, napr. na prenášanie alebo zavesenie elektrického náradia, či na vyťahovanie zástrčky zo zásuvky. Sieťovú šnúru chráňte pred vysokou teplotou, olejom, ostrými hranami alebo pred pohybujúcimi sa časťami náradia.** Poškodené alebo spletené sieťové šnúry zvyšujú riziko úrazu elektrickým prúdom.
- e) **Pri práci s elektrickým ručným náradím vo vonkajšom prostredí používajte iba predĺžovacie šnúry, vhodné aj pre vonkajšie prostredie.** Používanie predĺžovacej šnúry určenej do vonkajšieho prostredia znižuje riziko úrazu elektrickým prúdom.
- f) **Pokiaľ sa nemožno vyhnúť prevádzke elektrického náradia vo vlhkom prostredí, použite prúdový chránič.** Použitie prúdového chrániča znižuje riziko úrazu elektrickým prúdom.

5.1.3 Bezpečnosť osôb

- a) **Pri práci buďte pozorní, dbajte na to, čo robíte a pri práci s elektrickým ručným náradím postupujte s rozvahou. Ak ste unavení alebo pod vplyvom drog, alkoholu alebo liekov, nepoužívajte žiadne elektrické náradie.** Okamih nepozornosti pri používaní elektrického náradia môže viesť k vážnym poraneniam.
- b) **Používajte prostriedky osobnej ochrany a vždy používajte ochranné okuliare.** Používanie prostriedkov osobnej ochrany ako ochrannej masky, bezpečnostnej pracovnej obuvi s protišmykovou podrážkou, ochrannej prilby alebo chráničov sluchu (podľa druhu využitia elektrického náradia) znižuje riziko poranenia.
- c) **Zabráňte neúmyselnému zapnutiu náradia. Pred pripojením elektrického náradia do siete a/alebo vložením akumulátora, pred uchopením náradia alebo jeho prená-**

- šaním sa uistite, že je vypnuté. Pri prenášaní elektrického náradia s prstom na vypínači alebo pri pripojení zástrčky do zásuvky v čase keď je náradie zapnuté, hrozí riziko úrazu.
- d) **Pred zapnutím elektrického náradia odstráňte z náradia nastavovacie nástroje alebo kľúče.** Nástroj alebo kľúč, ponechaný v pohybujúcom sa náradí, môže spôsobiť úraz.
- e) **Vyhýbajte sa neprírodzenej polohe. Pri práci dbajte na stabilný postoj, ktorý vám vždy umožní udržať rovnováhu.** Budete tak môcť elektrické náradie v neočakávaných situáciách lepšie kontrolovať.
- f) **Používajte vhodný pracovný odev. Nenoste voľný odev alebo šperky. Vlasy, odev a rukavice nepribližujte do blízkosti pohybujúcich sa častí náradia.** Voľný odev, šperky alebo dlhé vlasy sa môžu zachytiť o pohybujúce sa časti náradia.
- g) **Ak je možné namontovať zariadenia na odsávanie/zachytávanie prachu, presvedčte sa, že tieto zariadenia sú pripojené a používajú sa správne.** Používanie zariadenia na odsávanie prachu môže znížiť ohrozenie spôsobené prachom.

5.1.4 Používanie a starostlivosť o elektrické náradie

- a) **Náradie nepreťažujte.** Používajte vhodné náradie určené na prácu, ktorú vykonávate. Vhodné náradie umožňuje lepšiu a bezpečnejšiu prácu v uvedenom rozsahu výkonu.
- b) **Náradie s poškodeným vypínačom nepoužívajte.** Náradie, ktoré sa nedá zapnúť alebo vypnúť, je nebezpečné a treba ho dať opraviť.
- c) **Skôr než budete náradie nastavovať, meniť jeho príslušenstvo alebo než ho odložíte, vytiahnite sieťovú zástrčku zo zásuvky a/alebo vyberte akumulátor.** Toto bezpečnostné opatrenie zabraňuje neúmyselnému zapnutiu elektrického náradia.
- d) **Nepoužívané elektrické ručné náradie odložte na miesto chránené pred prístupom detí. Osobám, ktoré nie sú oboznámené s náradím alebo ktoré si neprečítali tieto pokyny, nedovoľte náradie používať.** Elek-

trické náradie je pre neskúsených používateľov nebezpečné.

- e) **Elektrické náradie starostlivo ošetrujte. Skontrolujte, či pohyblivé časti náradia bezchybne fungujú a nezadrhávajú sa, či nie sú niektoré časti zlomené alebo poškodené v takom rozsahu, ktorý by mohol ovplyvniť funkčnosť elektrického náradia. Poškodené časti nechajte pred používaním náradia opraviť.** Mnohé úrazy boli zapríčinené nedostatočne udržiavaným náradím.
- f) **Rezacie nástroje udržiavajte ostré a čisté.** Starostlivo ošetrované rezacie nástroje s ostrými reznými hranami sa menej zasekávajú a ľahšie sa vedú.
- g) **Elektrické náradie, príslušenstvo, vkladacie nástroje atď. používajte v súlade s týmito pokynmi. Zohľadnite pri tom pracovné podmienky a vykonávanú činnosť.** Používanie elektrického náradia na iné než určené účely môže viesť k nebezpečným situáciám.

5.1.5 Servis

- a) **Opravu elektrického náradia zverte len kvalifikovanému personálu a iba s použitím originálnych náhradných dielcov.** Len tak je možné zaistiť, že elektrické náradie bude aj po oprave bezpečné.

5.2 Ďalšie bezpečnostné pokyny

5.2.1 Bezpečnosť osôb

- a) **Pokiaľ pracujete na miestach, kde by skrutka mohla zasiahnuť skryté elektrické vedenia pod napätím alebo vlastnú sieťovú šnúru náradia, držte náradie za izolované rukoväte.** Kontakt skrutky s vedením pod napätím spôsobí, že kovové časti náradia budú pod napätím a tým môžu viesť k úrazu elektrickým prúdom.
- b) **Používajte chrániče sluchu.** Pôsobenie nadmerného hluku môže viesť k strate sluchu.
- c) **Rukoväte udržiavajte suché, čisté a bez oleja alebo tuku.**
- d) **Na lepšie prekrvenie prstov v práci robte prestávky a na uvoľnenie si prsty precvičte.**

- e) **Sieťovú a predĺžovaciu šnúru pri práci vždy vedte smerom dozadu od náradia.** Zabráni sa tým riziku zakopnutia o kábel počas práce.
- f) **Nedovoľte deťom, aby sa s náradím hrali.**
- g) **Náradie nesmú bez inštruktáže používať deti alebo menej zdatné osoby.**
- h) Prach z materiálov, ako sú nátery s obsahom olova, niektoré druhy dreva, minerály a kov môže byť zdraviu škodlivý. Kontakt s týmto prachom alebo jeho vdychovanie môže spôsobiť alergické reakcie a/alebo ochorenie dýchacích ciest pracovníka alebo osôb v okolí. Určitý prach, napr. prach z dubového alebo bukového dreva, je rakovinotvorný, predovšetkým v spojení s prísadami na úpravu dreva (chromát, prostriedky na ochranu dreva). Materiál obsahujúci azbest smú obrábať len odborníci. **Pokiaľ možno, používajte odsávanie prachu. Na dosiahnutie vysokej účinnosti odsávania prachu používajte vhodný mobilný vysávač na drevený prach a/alebo minerálny prach odporúčaný spoločnosťou Hilti, určený pre toto elektrické náradie. Postarajte sa o dobré vetranie pracoviska. Odporúčame používať respirátor s filtrom triedy P2. Dodržiavajte predpisy pre obrábané materiály platné v príslušnej krajine.**

5.2.2 Starostlivé zaobchádzanie a používanie elektrického náradia

- a) **Obrobok pri práci zaistíte. Na zaistenie pevnej polohy obrobku používajte upínacie zariadenia alebo zverák.** Obrobok má tak stabilnejšiu polohu ako pri držaní rukou a obe ruky sú voľné na ovládanie náradia.
- b) **Presvedčte sa, že používané nástroje majú upínacie zodpovedajúce skľučovadlu a že sú v skľučovadle bezpečne zaistené.**
- c) **Pri prerušení napájania zo siete náradie vypnite a vidlicu sieťového prívodu vytiahnite zo zásuvky.** Tým sa zabráni neúmyselnému spusteniu náradia po obnovení dodávky elektrickej energie.

5.2.3 Elektrická bezpečnosť



- a) **Pred začatím práce skontrolujte v pracovnej oblasti skryté elektrické vedenia, plynové a vodovodné potrubia, napr. pomocou hľadáča kovov.** Vonkajšie kovové časti náradia sa stanú elektricky vodivými, napr. ak pri práci dôjde k neúmyselnému poškodeniu elektrického vedenia pod napätím. Takáto situácia predstavuje vážne nebezpečenstvo úrazu elektrickým prúdom.
- b) **Sieťovú šnúru náradia pravidelne kontrolujte a v prípade poškodenia ju nechajte vymeniť v autorizovanom servisnom stredisku. Ak je sieťová šnúra náradia poškodená, musí sa vymeniť za špeciálnu sieťovú šnúru, ktorá je dostupná prostredníctvom zákazníckeho servisu. Predĺžovaciu šnúru pravidelne kontrolujte a v prípade poškodenia ju vymeňte. V prípade poškodenia sieťovej alebo predĺžovacej šnúry pri práci sa šnúry nedotýkajte. Zástrčku sieťovej šnúry vytiahnite zo zásuvky. Poškodené pripájacie vedenia a predĺžovacie šnúry predstavujú riziko úrazu elektrickým prúdom.**
- c) **Pri používaní elektrického ručného náradia vo vonkajšom prostredí sa presvedčte, že náradie je pripojené do siete cez ochranný istič (RCD) s rozpájacím prúdom maximálne 30 mA.** Používanie ochranného ističa znižuje riziko úrazu elektrickým prúdom.
- d) **Zásadne odporúčame používanie ochranného ističa (RCD) s rozpájacím prúdom maximálne 30 mA.**

5.2.4 Pracovisko

- a) **Dbajte na dobré osvetlenie pracoviska.**
- b) **Postarajte sa o dobré vetranie pracoviska.** Nedostatočne vetrané pracoviská môžu

spôsobiť ujmy na zdraví v dôsledku nahromadeného prachu v ovzduší.

5.2.5 Osobné ochranné prostriedky



sk

Používateľ a osoby zdržujúce sa v jeho blízkosti musia používať vhodné ochranné oku-

liare, ochrannú prilbu, chrániče sluchu a ľahkú ochrannú masku proti prachu.

6. Pred použitím



6.1 Použitie predlžovacieho kábla a elektrocentrály alebo transformátora

pozri kapitolu 2 Opis

7. Obsluha



7.1 Príprava

7.1.1 Nastavenie hĺbkového dorazu 2

UPOZORNENIE

Nastavenie hĺbkového dorazu umožňuje zaskrutkovať skrutku so zapustenou hlavou alebo s hlavou, prečnievajúcou nad povrch obrobka. Zmena nastavenia $\pm 0,25$ mm na západku (pozri vyobrazenie).

7.1.1.1 Hlbšie zaskrutkovanie skrutky

Hĺbkový doraz otočte doprava.

7.1.1.2 Plytšie zaskrutkovanie skrutky

Hĺbkový doraz otočte doľava.

7.1.2 Stiahnutie hĺbkového dorazu 3

1. Vytiahnite zástrčku zo zásuvky.

2. Hĺbkový doraz stiahnite z náradia smerom dopredu.

7.1.3 Výmena nástrojov

UPOZORNENIE

Upínací mechanizmus má 1/4" vnútorný šesťhran pre skrutkovacie nástroje (držiak skrutkovacích hrotov, skrutkovací hrot atď.) Táto geometria je normovaná (DIN 3126/ISO 1173).

POZOR

Pri výmene nástroja používajte ochranné rukavice, pretože nástroj sa pri práci rozhorúči.

Skrutkovacie nástroje zaistuje pružinový mechanizmus.

7.1.3.1 Výmena skrutkovacích hrotov 4

1. Vytiahnite zástrčku zo zásuvky.
2. Potiahnutím hĺbkového dorazu uvoľníte rýchlospojku.
3. Opatrebovaný skrutkovací hrot zasuňte do príslušného otvoru v hĺbkovom doraze.

4. Skrutkovací hrot zablokujte, resp. zaistite v hĺbkovom doraze.
5. Skrutkovací hrot smerom nahor vytiahnite.
6. Na náradie opäť nasuňte hĺbkový doraz.

7.1.3.2 Výmena držiaka skrutkovacích hrotov **1**

UPOZORNENIE

Upínací mechanizmus je vybavený normovaným 1/4" vnútorným šesťhranom pre vkladacie nástroje (skrutkovací hrot, držiak skrutkovacích hrotov, skrutkovací hrot zásobníka).

1. Vytiahnite zástrčku zo zásuvky.
2. Potiahnutím hĺbkového dorazu uvoľníte rýchlospojku.
Držiak skrutkovacích hrotov sa uvoľní a môže sa vymeniť.
3. Držiak skrutkovacích hrotov uchopte za holý kov a pri súčasnom odtlačaní od krytu prevodovky ho smerom dopredu vytiahnite. Držiak skrutkovacích hrotov sa uvoľní od upínacieho mechanizmu.

7.1.4 Montáž / demontáž háku na opasok

7.1.4.1 Montáž háku na opasok **5**

1. Upevňovací strmeň háku na opasok zasuňte do vetracích štrbín.
2. Hák na opasok posuňte dopredu.
3. Sponu na opasok upevnite pomocou skrutky.

7.1.4.2 Demontáž háku na opasok **6**

1. Skrutku vyskrutkujte a hák na opasok uvoľnite.
2. Hák na opasok posuňte dozadu.
3. Hák na opasok smerom nahor vytiahnite z vetracích štrbín.

7.2 Používanie



POZOR

Náradie a skrutkovanie vytvárajú hluk. Používajte chrániče sluchu. Príliš silný hluk môže poškodiť sluch.

7.2.1 Nastavenie pravo-ľavobežného chodu **7**

Prepínačom smeru otáčania môžete meniť smer otáčania pracovného vretena. Blokovanie zabráňuje prepínaniu pri bežiacom motore.

1. Prepínač smeru otáčania stlačte doľava (v smere používania náradia), čím sa zapne pravoobežný chod.
2. Prepínač smeru otáčania stlačte doprava (v smere používania náradia), čím sa zapne ľavobežný chod.

7.2.2 Zapínanie / vypínanie

1. Zástrčku sieťovej šnúry pripojte do zásuvky.
2. Vypínač pomaly stláčajte, čo umožňuje plynulú reguláciu otáčok náradia od nuly po maximum.

UPOZORNENIE Vreteno sa otáča iba ak sa naň vyvíja axiálny tlak.

7.2.3 Aretačné tlačidlo pre trvalý chod **8**

UPOZORNENIE

Aretačné tlačidlo trvalého chodu umožňuje nepretržitý chod motora bez nutnosti držania vypínača v stlačenej polohe.

7.2.3.1 Zapnutie trvalého chodu

1. Vypínač úplne stlačte.
2. Pri úplne stlačení vypínači stlačte aretačné tlačidlo a vypínač pusťte.

7.2.3.2 Vypnutie trvalého chodu

Vypínač krátko stlačte a pusťte. Aretačné tlačidlo automaticky vyskočí do pôvodnej polohy.

7.2.4 Vyskrutkovanie hlboko zaskrutkovanej skrutky **9**

1. Hĺbkový doraz alebo zásobník stiahnite z náradia smerom dopredu.
2. Posuvný prepínač pravo-ľavobežného chodu prepnite do polohy pre ľavobežný chod.
3. Teraz môžete skrutku vyskrutkovať.

8. Údržba a ošetrovanie

POZOR

Zástrčku sieťovej šnúry vyťahnite zo zásuvky.

8.1 Ošetrovanie nástrojov

Odstráňte pevne usadené nečistoty a povrch nástrojov chráňte pred koróziou príležitostným poutieraním utierkou navlhčenou v oleji.

8.2 Ošetrovanie náradia

POZOR

Náradie, predovšetkým rukoväti, udržujte čisté a bez stôp oleja a tuku. Nepoužívajte čistiace prostriedky obsahujúce silikón.

Vonkajší kryt náradia je vyrobený z nárazu-vzdorného plastu. Úchopové časti sú z elastoméru.

Náradie nikdy nepoužívajte s upchatými vetracími štrbinami! Vetracie štrbiny opatrne vyčistite suchou kefou. Zabráňte vniknutiu cudzích telies do vnútra náradia. Zvonjšok náradia pra-

videlne čistite mierne navlhčenou utierkou. Na čistenie nepoužívajte rozprašovač, parný vysokotlakový čistič alebo tečúcu vodu! Môže sa tým ohroziť elektrická bezpečnosť náradia.

8.3 Údržba

VÝSTRAHA

Opravy elektrických častí smie vykonávať iba elektrotechnik.

Pravidelne kontrolujte prípadné poškodenie všetkých vonkajších častí náradia a bezchybnú funkciu všetkých ovládacích prvkov. Náradie nepoužívajte, ak sú jeho časti poškodené alebo ak ovládacie prvky nefungujú bezchybne. Dajte náradie opraviť do servisu firmy Hilti.

8.4 Kontrola po ošetrovaní a údržbe

Po ošetrovaní a údržbe skontrolujte, či sú namontované všetky ochranné zariadenia a či bezchybne fungujú.

9. Poruchy a ich odstraňovanie

Porucha	Možná príčina	Odstránenie
Náradie sa nerozbehne.	Prerušený privod sieťového napätia.	Pripojte iný elektrospotrebič, skontrolujte funkciu.
	Sieťová šnúra alebo zástrčka sú chybné.	Nechajte skontrolovať elektrotechnikom, prípadne nechajte vymeniť.
	Chybný vypínač.	Nechajte skontrolovať elektrotechnikom, prípadne nechajte vymeniť.
Náradie nemá plný výkon.	Predžvovací kábel s malým prierezom.	Použite predžvovací kábel s dostatočným prierezom. (pozri Opis)
	Vypínač nie je úplne stlačený.	Vypínač stlačte až na doraz.
Vreteno sa neotáča	Nebol vyvinutý žiadny axiálny tlak	Na vreteno vyviňte axiálny tlak

10. Likvidácia



Zariadenia Hilti sú z veľkej časti vyrobené z recyklovateľných materiálov. Predpokladom na opakované využitie recyklovaných materiálov je ich správna separácia. V mnohých krajinách je firma Hilti už pripravená na príjem vášho náradia na recykláciu. Informujte sa v zákazníckom stredisku firmy Hilti alebo u vášho obchodného poradcu.



Iba pre krajiny EÚ

Elektrické ručné náradie neodhadzujte do domového odpadu!

V súlade s európskou smernicou 2002/96/EG o opotrebovaných elektrických a elektro-nických zariadeniach v znení národných predpisov sa opotrebované elektrické ručné náradie musí podrobiť separovanej a ekologickej recyklácii.

sk

11. Záruka výrobcu náradia

Hilti ručí, že dodaný výrobok je bezchybný z hľadiska použitého materiálu a technologického postupu výroby. Táto záruka platí iba za predpokladu, že výrobok sa správne používa a obsluhuje, ošetruje a čistí v súlade s návodom na používanie Hilti a že je zaručená technická jednotnosť, t. j. že s výrobkom sa používa iba originálny spotrebný materiál, príslušenstvo a náhradné diely Hilti.

Táto záruka zahŕňa bezplatnú opravu alebo bezplatnú výmenu chybných častí počas celej životnosti výrobku. Časti, podliehajúce normálnemu opotrebovaniu, do tejto záruky nespádajú.

Uplatňovanie ďalších nárokov je vylúčené, pokiaľ takéto vylúčenie nie je v rozpore s národnými predpismi. Hilti neručí najmä za priame alebo nepriame poruchy alebo z nich vyplývajúce následné škody, straty alebo náklady v súvislosti s používaním alebo z dôvodov nemožnosti používania výrobku na akýkoľvek účel. Implicitné záruky predajnosti alebo vhodnosti použitia na konkrétny účel sú vylúčené.

Výrobok alebo jeho časti po zistení poruchy neodkladne odošlite na opravu alebo výmenu príslušnej obchodnej organizácii Hilti.

Záruka zahŕňa všetky záručné záväzky zo strany spoločnosti Hilti a nahrádza všetky predchádzajúce alebo súčasné vyhlásenia, písomné alebo ústne dohovory, týkajúce sa záruky.

12. ES vyhlásenie o zhode

Označenie:	Skrutkovač na sad- rokatón
Typové označenie:	SD 5000 / SD 2500
Rok výroby:	2006

Na vlastnú zodpovednosť vyhlasujeme, že tento výrobok je v súlade s nasledujúcimi smernicami a normami: do 28. 12. 2009 98/37/ES, od 29. 12. 2009 2006/42/ES, 2004/108/EG, EN 55014-1, EN 55014-2, EN 60745-1, EN 60745-2-2, EN 61000-3-2, EN 61000-3-3.

Hilti Corporation



Dietmar Sartor
Head of BA Quality and Process
Management
Business Area Electric Tools &
Accessories
11 2009



Roman Haenggi
Senior Vice President
Business Unit
Cordless and Cutting
11 2009

sk

Wkrętarka montażowa SD 5000 / SD 2500

Przed uruchomieniem urządzenia należy koniecznie przeczytać instrukcję obsługi.

**Niniejszą instrukcję obsługi przecho-
wywać zawsze wraz z urządzeniem.**

**Urządzenie przekazywać innym użyt-
kownikom wyłącznie z instrukcją
obsługi.**

Spis treści	Strona
1. Wskazówki ogólne	67
2. Opis	69
3. Narzędzia, akcesoria	71
4. Dane techniczne	72
5. Wskazówki bezpieczeństwa	73
6. Przygotowanie do pracy	76
7. Obsługa	77
8. Konserwacja i utrzymanie urządzenia	78
9. Usuwanie usterek	79
10. Utylizacja	79
11. Gwarancja producenta na urządzenia	80
12. Deklaracja zgodności WE	80

1 Liczby odnoszą się zawsze do rysunków. Rysunki do tekstu znajdują się na rozkładanej okładce. Podczas studiowania instrukcji trzymać okładkę otwartą.

W tekście niniejszej instrukcji obsługi słowo »urządzenie« oznacza zawsze wkrętarkę montażową SD 5000 lub wkrętarkę montażową SD 2500.

Elementy obsługi i wskaźniki **1**

- 1 Uchwyt narzędziowy (mocowanie bitów)
- 2 Regulowany ogranicznik głębokości (z funkcją wymiany bitów)
- 3 Złącze urządzenia/akcesoriów (połączenie zapadkowe)
- 4 System sprzęgła/przekładni
- 5 Silnik
- 6 Zaczep paska
- 7 Wlot powietrza dla chłodzenia silnika
- 8 Przycisk blokujący dla pracy ciągłej
- 9 Kabel zasilający
- 10 Włącznik/wyłącznik (z elektronicznym sterowaniem obrotów)
- 11 Przełącznik biegu w prawo/lewo
- 12 Tabliczka znamionowa
- 13 Kontrolowany przepływ powietrza (wylot powietrza)

1. Wskazówki ogólne

1.1 Wskazówki informacyjne i ich znaczenie

ZAGROŻENIE

Wskazuje na bezpośrednie zagrożenie, które może prowadzić do ciężkich obrażeń ciała lub śmierci.

OSTRZEŻENIE

Dotyczy potencjalnie niebezpiecznej sytuacji, która może doprowadzić do poważnych obrażeń ciała lub śmierci.

OSTROŻNIE

Wskazuje na możliwość powstania niebezpiecznej sytuacji, która może prowadzić do lekkich obrażeń ciała lub szkód materialnych.

WSKAZÓWKĄ

Wskazówki dotyczące użytkowania i inne przydatne informacje.

1.2 Objaśnienia do piktogramów i dalsze wskazówki

Znaki ostrzegawcze



Ostrzeżenie przed ogólnym niebezpieczeństwem



Ostrzeżenie przed niebezpiecznym napięciem elektrycznym

Znaki nakazu



Używać okularów ochronnych



Używać ochroniaczy słuchu



Używać rękawic ochronnych

Symbole



Przed użyciem przeczytać instrukcję obsługi



Przekazywanie odpadów do ponownego wykorzystania

V

Wolt

A

Amper

W

Wat

Hz

Herc



Prąd zmienny

n_0

Znamionowa jałowa prędkość obrotowa

/min

Obroty na minutę



Średnica



Podwójna izolacja

Miejsce umieszczenia szczegółów identyfikacyjnych na urządzeniu

Oznaczenie typu i symbol serii umieszczone zostały na tabliczce znamionowej urządzenia. Przepisać oznaczenia do instrukcji obsługi i w razie pytań do naszego przedstawicielstwa lub serwisu powoływać się zawsze na te dane.

Typ:

Nr seryjny:

2. Opis

2.1 Użycie zgodne z przeznaczeniem

Wkrętarka SD 5000 jest prowadzonym ręcznie, zasilanym z sieci elektrycznej narzędziem służącym do zastosowań przy pracach wykończenia wewnątrz.

Wkrętarka SD 2500 jest prowadzonym ręcznie, zasilanym z sieci elektrycznej narzędziem służącym do zastosowań w budownictwie drewnianym oraz przy pracach wykończenia wewnątrz.

Urządzenia te przeznaczone są do wkręcania i wykręcania zalecanych wkrętów w połączeniu z materiałami o odpowiedniej grubości.

Nie wolno obrabiać materiałów zagrażających zdrowiu (np. azbest).

Urządzenie przeznaczone jest do użytku profesjonalnego i może być użytkowane, konserwowane i utrzymywane we właściwym stanie technicznym wyłącznie przez autoryzowany, przeszkolony personel. Personel ten musi być przede wszystkim poinformowany o możliwych zagrożeniach. Urządzenie i jego wyposażenie mogą stanowić zagrożenie, jeśli stosowane będą przez niewykwalifikowany personel w sposób niewłaściwy lub niezgodny z przeznaczeniem.

Otoczeniem miejsca pracy może być: plac budowy, warsztat, renowacje, przebudowy i nowe budownictwo.

Urządzenie może być zasilane wyłącznie prądem o napięciu sieciowym i częstotliwości zgodnej z danymi na tabliczce znamionowej.

Dokonywanie modyfikacji i zmian w urządzeniu jest zabronione.

Aby uniknąć niebezpieczeństwa obrażeń ciała, stosować wyłącznie oryginalne wyposażenie i części zamienne Hilti.

Przestrzegać wskazówek dotyczących eksploatacji, konserwacji oraz utrzymania urządzenia we właściwym stanie technicznym, zawartych w instrukcji obsługi.

Należy również przestrzegać krajowych przepisów bezpieczeństwa i higieny pracy.

2.2 Główne obszary zastosowania

Zastosowanie	Typ wkrętów / Ø in mm	SD 5000	SD 2500
Płyty gipsowo-kartonowe do profili metalowych $\leq 0,88$ mm	Wkręty do szybkiego montażu z końcówką igłową, typ S-DS 01	X	
Płyty gipsowo-kartonowe do profili metalowych $\leq 2,25$ mm	Wkręty do szybkiego montażu z końcówką wierzącą, typ S-DD 01	X	
Profile metalowe do profili metalowych (maks. grubość łączenia 2,5 mm)	Wkręty do szybkiego montażu z końcówką wierzącą, typ S-DD 02 i S-DD 03	X	
Płyty gipsowo-kartonowe do drewna	Wkręty do szybkiego montażu z końcówką igłową, typ S-DS 03	X	

Zastosowanie	Typ wkrętów / Ø in mm	SD 5000	SD 2500
Płyty gipsowe do profili metalowych ($\leq 0,88$ mm) i konstrukcji drewnianej	Wkręty do szybkiego montażu z końcówką igłową, typ S-DS 14	X	
Płyty wiórowe do konstrukcji drewnianej	Wkręty do szybkiego montażu z końcówką igłową, typ S-DS 03	X	X
Mocowanie: drewna do drewna, drewna do płyty wiórowej, płyty wiórowej do drewna, długość wkrętów do 140 mm	Wkręty do drewna		X
Mocowanie: drewno do metalu, jakość stali: ST 37 bis 12 mm, jakość stali: ST 52 do 8 mm	Wkręty skrzydełkowe z końcówką wierzącą typ S-WW		X

2.3 Uchwyt narzędziowy

1/4" uchwyt do bitów

2.4 Złącze urządzenia/akcesoriów

Jeśli ogranicznik głębokości odciągnięty zostanie do przodu, wówczas zwolni się połączenie zapadkowe urządzenia uwalniając tym samym wrzeciono. Zwolnione wrzeciono można wykorzystać do następujących zadań: Wykręcanie żle osadzonego wkrętu z wykorzystaniem biegu w lewo, wymiana bitów, wymiana uchwytu do bitów, mocowanie magazynka SMI 55 Plus lub magazynka SMD 57 lub powtórne osadzanie wkrętów.

2.5 Przełącznik

Włącznik dla bezstopniowej regulacji prędkości obrotowej oraz przycisk blokujący do pracy ciągłej. Przełącznik biegu w prawo/lewo

2.6 Uchwyty

Uchwyt amortyzujący wibracje

2.7 Smarowanie

Smarowanie smarami stałymi

2.8 W skład wyposażenia standardowego wchodzi

- 1 Urządzenie
- 1 Uchwyt narzędziowy (mocowanie bitów)
- 1 Ogranicznik głębokości
- 1 Instrukcja obsługi
- 1 Opakowanie kartonowe
- 1 Zaczep paska

- 1 Bit S-B PH2 DRY
- 1 Uchwyt do bitów S-BH 75M

2.9 Stosowanie przedłużaczy

Stosować wyłącznie przedłużacze przeznaczone dla danego zakresu roboczego o wystarczającym przekroju. W przeciwnym razie może dojść do spadku mocy urządzenia i przegrzania kabla. Regularnie sprawdzać, czy przedłużacz nie jest uszkodzony. Wymieniać uszkodzone przedłużacze.

Zalecane minimalne przekroje i maksymalne długości przewodów:

Przekrój przewodu	1,5 mm ²	2,0 mm ²	2,5 mm ²	3,5 mm ²
Napięcie sieciowe 110-120 V	20 m	30 m	40 m	50 m
Napięcie sieciowe 220-240 V	50 m		100 m	

Nie stosować przedłużaczy o przekroju 1,25 mm².

2.10 Przedłużacz na wolnym powietrzu

Na wolnym powietrzu stosować wyłącznie przewidziane do tego celu i odpowiednio oznaczone przedłużacze.

2.11 Stosowanie prądnicy lub transformatora

To urządzenie może być podłączane do prądnicy lub transformatora, jeśli spełnione będą następujące warunki: moc wtórna w watach o co najmniej dwukrotnie większej mocy niż podano na tabliczce znamionowej urządzenia, napięcie robocze powinno przez cały czas mieścić się w granicach pomiędzy +5 % a -15 % napięcia znamionowego, częstotliwość od 50 do 60 Hz, nigdy powyżej 65 Hz oraz powinien być zainstalowany automatyczny regulator napięcia ze wzmacniaczem rozruchowym.

W żadnym wypadku nie podłączać jednocześnie innych urządzeń do prądnicy / transformatora. Włączanie lub wyłączanie innych urządzeń może spowodować skoki podnapięciowe lub przepięciowe, które mogą uszkodzić urządzenie.

3. Narzędzia, akcesoria

Ogranicznik głębokości	S-DG-D 11 x 50 dla uchwytów do bitów 50 mm
Ogranicznik głębokości	S-DG-D 11 x75 dla uchwytu do bitów 75mm
Uchwyt do bitów	S-BH 75M
Uchwyt do bitów	S-BH 50M
Magazynek	SMI 55 plus
Magazynek	SMD 57
Przedłużacz	Przedłużacz SME do pracy na podłodze i stropach
Bit	S-B PH2 Dry
Bit	SQ
Bit	TX

4. Dane techniczne

Zmiany techniczne zastrzeżone!

WSKAZÓWKA

Urządzenie dostępne jest w wersjach o różnym napięciu sieciowym. Napięcie znamionowe i znamionowy pobór mocy urządzenia zamieszczono na tabliczce znamionowej.

Urządzenie	SD 5000	SD 2500
Znamionowy pobór mocy	710 W	710 W
Napięcie znamionowe/prąd znamionowy	Napięcie znamionowe 110 V: 6,9 A Napięcie znamionowe 220 V: 3,4 A Napięcie znamionowe 230 V: 3,3 A Napięcie znamionowe 240 V: 3,1 A	Napięcie znamionowe 110 V: 6,9 A Napięcie znamionowe 220 V: 3,4 A Napięcie znamionowe 230 V: 3,3 A Napięcie znamionowe 240 V: 3,1 A
Częstotliwość sieci	50...60 Hz	50...60 Hz
Ciężar zgodny z EPTA-Procedure 01/2003	1,5 kg	1,6 kg
Wymiary (dł. x szer. x wys.)	300 mm x 77 mm x 170 mm	310 mm x 77 mm x 170 mm
Znamionowa jałowa prędkość obrotowa	0...5.000 /min	0...2.500 /min
Maks. moment obrotowy	9,50 Nm	19 Nm
Uchwyt narzędziowy	Gniazdo sześciokątne ¼" DIN 3126 / ISO 1173	Gniazdo sześciokątne ¼" DIN 3126 / ISO 1173
Sprzęgło kłowe	z funkcją Jet do cichego wyłączania	z funkcją Jet do cichego wyłączania
Uchwyty amortyzujące wibracje	X	X

Informacje dot. urządzenia i jego użytkowania

Sterowanie prędkości obrotowej	Elektroniczne poprzez włącznik
Bieg w prawo/lewo	Przełącznik z blokadą przełączania podczas pracy
Klasa ochronna według EN	Klasa ochronna II (podwójna izolacja) według EN 60745

WSKAZÓWKA

Podany w niniejszej instrukcji poziom drgań został zmierzony zgodnie z metodą pomiarową według normy EN 60745 i może być stosowany do porównywania elektronarzędzi. Można go również stosować do tymczasowego określenia obciążenia drganiami. Podany poziom drgań dotyczy głównych zastosowań elektronarzędzia. Jeśli elektromarzędzie zostanie użyte do innych prac, z innymi narzędziami roboczymi lub nie będzie odpowiednio konserwowane, wówczas poziom drgań może odbiegać od podanego. Może to prowadzić do znacznego zwiększenia obciążenia elektronarzędzia drganiami przez cały czas eksploatacji. Aby dokładnie określić obciążenie drganiami, należy uwzględnić czas, w którym urządzenie jest wyłączone oraz/lub włączone, ale nie używane. Może to prowadzić do znacznego zmniejszenia obciążenia elektronarzędzia drganiami przez cały czas eksploatacji. W celu ochrony użytkownika przed działaniem drgań należy zastosować dodatkowe

środki bezpieczeństwa, np. konserwacja elektronarzędzi i narzędzi roboczych, rozgrzanie dłoni, właściwa organizacja pracy.

Informacje o hałasie i wibracjach (pomiar według EN 60745-2-2):

Typowy poziom mocy akustycznej według skali A.	100 dB (A)
Typowy poziom emisji ciśnienia akustycznego według skali A.	89 dB (A)
Nieoznaczoność dla wymienionych poziomów ciśnienia akustycznego	3 dB (A)

Trójosiowe wartości dotyczące wibracji (suma wektorów wibracji)

Wkręcanie bez uderu, a_h	< 2,5 m/s ²
Nieoznaczoność (K)	1,5 m/s ²

pl

5. Wskazówki bezpieczeństwa

5.1 Ogólne wskazówki dotyczące bezpiecznej eksploatacji elektronarzędzi

a) OSTRZEŻENIE

Należy zapoznać się ze wskazówkami dotyczącymi bezpieczeństwa. Nieprzestrzeżenie wskazówek bezpieczeństwa może prowadzić do porażenia prądem, pożaru i/lub ciężkich obrażeń ciała. **Należy zachować do wglądu wszystkie wskazówki i zalecenia dotyczące bezpieczeństwa.** Używane w przepisach bezpieczeństwa pojęcie "elektonarzędzie" odnosi się do elektronarzędzi zasilanych prądem sieciowym (z przewodem zasilającym) i elektronarzędzi zasilanych akumulatorami (bez przewodu zasilającego).

5.1.1 Bezpieczeństwo w miejscu pracy

- Należy dbać o czystość i dobre oświetlenie stanowiska pracy.** Nieporządek lub brak oświetlenia w miejscu pracy mogą prowadzić do wypadków.
- Przy użyciu tego elektronarzędzia nie pracować w otoczeniu zagrożonym wybuchem, w którym znajdują się np. łatwopalne ciecze, gazy lub pyły.** Elektronarzędzia wytwarzają iskry, które mogą prowadzić do zapłonu pyłów lub oparów.
- Podczas pracy przy użyciu elektronarzędzia nie zezwalać na zbliżanie się dzieci i innych osób.** W wyniku odwrócenia uwagi można stracić kontrolę nad urządzeniem.

5.1.2 Bezpieczeństwo elektryczne

- Wtyczka elektronarzędzia musi pasować do gniazda. W żaden sposób nie wolno modyfikować wtyczki. Nie należy używać trójników w połączeniu z uziemionymi elektronarzędziami.** Niemodyfikowane wtyczki oraz odpowiednie gniazda wtykowe zmniejszają ryzyko porażenia prądem.
- Należy unikać kontaktu z uziemionymi powierzchniami, jak rury, grzejniki, piece i lodówki.** W przypadku kontaktu cielesnego z uziemieniem, istnieje zwiększone ryzyko porażenia prądem.
- Elektonarzędzie chronić przed deszczem i wilgocią.** Wniknięcie wody do elektronarzędzia powoduje zwiększenie ryzyka porażenia prądem.
- Nigdy nie używać przewodu niezgodnie z jego przeznaczeniem, np. do przenoszenia lub zawieszania elektronarzędzia, ani do wyciągania wtyczki z gniazda. Przewód chronić przed działaniem wysokich temperatur, oleju, ostrych krawędzi lub ruchomych części urządzenia.** Uszkodzone lub skręcone przewody zwiększają ryzyko porażenia prądem.
- W przypadku wykonywania elektronarzędziem prac na świeżym powietrzu należy stosować przedłużacz przystosowany do używania na zewnątrz.** Użycie przedłużacza przystosowanego do eksploatacji w warunkach zewnętrznych zmniejsza ryzyko porażenia prądem.

- f) **Jeśli użycie elektronarzędzia w wilgotnym środowisku jest nieuniknione, należy stosować wyłącznik różnicowo-prądowy.** Stosowanie wyłącznika różnicowo-prądowego zmniejsza ryzyko porażenia prądem.

5.1.3 Bezpieczeństwo osób

- a) **Należy być czujnym, uważać na to, co się robi i do pracy przy użyciu elektronarzędzi przystępować z rozwagą.** Nie używać elektronarzędzia będąc zmęczonym lub znajdując się pod wpływem narkotyków, alkoholu lub lekarstw. Chwila nieuwagi przy użytkowaniu elektronarzędzia może prowadzić do poważnych obrażeń ciała.
- b) **Zawsze nosić osobiste wyposażenie ochronne i zakładać okulary ochronne.** Noszenie osobistego wyposażenia ochronnego, takiego jak maska przeciwpyłowa, antypoślizgowe obuwie robocze, kask ochronny lub ochraniacze słuchu, w zależności od rodzaju i użytkowania elektronarzędzia, zmniejsza ryzyko obrażeń ciała.
- c) **Unikać niezamierzonego uruchomienia narzędzia. Przed podłączeniem elektronarzędzia do sieci elektrycznej i/lub włożeniem akumulatora w urządzenie oraz wzięciem elektronarzędzia do ręki lub przeniesieniem go, należy się upewnić, że jest wyłączone.** Jeśli podczas przenoszenia elektronarzędzia naciskany jest przełącznik lub podczas podłączania do sieci przełącznik jest wciśnięty, można spowodować wypadek.
- d) **Przed włączeniem elektronarzędzia usunąć narzędzia nastawcze oraz klucze.** Narzędzia lub klucze, które znajdują się w ruchomych częściach urządzenia, mogą prowadzić do obrażeń ciała.
- e) **Unikać niewygodnej pozycji ciała. Należy przyjąć bezpieczną pozycję i zawsze utrzymywać równowagę.** Dzięki temu możliwa jest lepsza kontrola elektronarzędzia w nieprzewidzianych sytuacjach.
- f) **Należy nosić odpowiednią odzież. Nie nosić obszernej odzieży ani biżuterii. Nie zbliżać włosów, odzieży ani rękawic do ruchomych części urządzenia.** Obszerne odzież, biżuteria lub długie włosy mogą zostać wciągnięte przez ruchome części urządzenia.

- g) **Jeśli możliwe jest zamontowanie urządzeń odsysających lub wyłapujących, upewnić się, czy są one właściwie podłączone i prawidłowo użytkowane.** Stosowanie urządzeń odsysających zmniejsza zagrożenie spowodowane rozprzestrzenianiem się pyłów.

5.1.4 Zastosowanie i obchodzenie się z elektronarzędziami

- a) **Nie przeciążać urządzenia.** Do pracy należy używać elektronarzędzi zgodnie z ich przeznaczeniem. Odpowiednim narzędziem pracuje się lepiej i bezpieczniej w podanym zakresie mocy.
- b) **Nie używać elektronarzędzia, którego przełącznik jest uszkodzony.** Elektronarzędzie, którego nie można włączyć lub wyłączyć, stanowi zagrożenie i należy je naprawić.
- c) **Przed przystąpieniem do nastawy urządzenia, wymiany osprzętu lub odłożeniem urządzenia należy wyciągnąć wtyczkę z gniazda i/lub akumulator z urządzenia.** Ten środek ostrożności zapobiega niezamierzonemu włączeniu elektronarzędzia.
- d) **Nieużywane elektronarzędzia przechowywać w miejscu niedostępnym dla dzieci.** Nie zezwalać na użytkowanie narzędzia osobom, które nie zapoznały się z nim lub nie przeczytały niniejszych wskazówek. Elektronarzędzia stanowią zagrożenie, jeśli używane są przez osoby niedoświadczone.
- e) **Należy starannie pielęgnować elektronarzędzia.** Kontrolować, czy ruchome części funkcjonują bez zarzutu i nie są zablokowane, czy części nie są popękane ani uszkodzone w takim stopniu, że mogłyby to mieć wpływ na prawidłowe funkcjonowanie elektronarzędzia. Przed przystąpieniem do użytkowania urządzenia należy zlecić naprawę uszkodzonych części. Przyczyną wielu wypadków jest niewłaściwa konserwacja elektronarzędzi.
- f) **Należy zadbać o to, aby narzędzia tnące były ostre i czyste.** Starannie pielęgnowane narzędzia tnące z ostrymi krawędziami tnącymi rzadziej zakleszczają się i łatwiej się je prowadzi.
- g) **Elektronarzędzia, osprzętu, narzędzi roboczych itp. należy używać zgodnie z niniejszymi wskazówkami.** Przy tym należy

uwzględnić warunki pracy i rodzaj wykonywanych czynności. Używanie elektronarzędzi do prac niezgodnych z przeznaczeniem, może doprowadzić do niebezpiecznych sytuacji.

5.1.5 Serwis

- a) **Naprawę elektronarzędzia zlecać wyłącznie wykwalifikowanemu personelowi, stosując tylko oryginalne części zamienne.** Gwarantuje to zachowanie bezpieczeństwa elektronarzędzia.

5.2 Dodatkowe wskazówki dotyczące bezpieczeństwa

5.2.1 Bezpieczeństwo osób

- a) **Podczas wykonywania prac, w trakcie których wkręt może natrafić na ukryte przewody elektryczne lub własny przewód zasilający, trzymać elektronarzędzie wyłącznie za izolowane uchwyty.** Kontakt wkrętu z przewodem elektrycznym może doprowadzić do przeniesienia napięcia na metalowe elementy urządzenia i spowodować porażenie prądem.
- b) **Zakładać ochraniacze słuchu.** Hałas może być przyczyną utraty słuchu.
- c) **Utrzymywać uchwyty w suchym i czystym stanie. Nie mogą one być zanieczyszczone smarem lub olejem.**
- d) **Robić przerwy w pracy oraz wykonywać ćwiczenia rozluźniające i ćwiczenia palców w celu ich lepszego ukrwienia.**
- e) **Podczas pracy przewód sieciowy i przedłużacz prowadzić zawsze od urządzenia ku tyłowi.** Dzięki temu można uniknąć potknięcia się o przewód.
- f) **Należy pouczyć dzieci, że nie wolno bawić się urządzeniem.**
- g) **Urządzenie nie może być użytkowane przez dzieci oraz osoby fizycznie słabe bez przedniego pouczenia.**
- h) **Pyły z materiałów zawierających ołów, niektóre rodzaje drewna, minerały i metal mogą być szkodliwe dla zdrowia. Kontakt ze skórą oraz wdychanie pyłów może wywołać reakcje alergiczne oraz/lub prowadzić do chorób dróg oddechowych użytkownika oraz osób znajdujących się w pobliżu. Niektóre rodzaje pyłów, np. dębowy lub bukowy uchodzą za rakotwórcze, zwłaszcza w połączeniu z do-**

datkowymi substancjami do obróbki drewna (chromiany, środki ochronne do drewna). Materiał zawierający azbest może być obrabiany wyłącznie przez fachowców. **W miarę możliwości używać modułu odsysającego.** Aby uzyskać najlepszy efekt odsysania, należy używać polecanego przez Hilti odpowiedniego odkurzacza przenośnego do pyłu drewnianego i/lub mineralnego, przystosowanego do pracy z tym urządzeniem. Zadbaj o dobrą wentylację stanowiska pracy. Zaleca się zakładanie maski przeciwpyłowej z filtrem klasy P2. Należy przestrzegać krajowych przepisów dotyczących obrabianych materiałów.

5.2.2 Prawidłowe obchodzenie się z elektronarzędziami

- a) **Zabezpieczyć obrabiany przedmiot. Zastosować urządzenie mocujące lub imadło, aby zamocować obrabiany przedmiot.** Będzie on w ten sposób przytrzymywany stabilniej niż za pomocą dłoni, a ponadto obie ręce będą wolne w celu obsługi urządzenia.
- b) **Sprawdzić, czy narzędzia mają chwyt przystosowany do systemu mocowania urządzenia oraz czy zostały właściwie zamocowane w urządzeniu.**
- c) **W przypadku przerwy w zasilaniu należy wyłączyć urządzenie i wyciągnąć wtyczkę sieciową.** Pozwoli to na uniknięcie niezamierzonego uruchomienia urządzenia w razie ponownego doprowadzenia napięcia.

5.2.3 Bezpieczeństwo elektryczne



- a) **Przed rozpoczęciem pracy należy skontrolować stanowisko i obszar roboczy pod względem występowania ukrytych przewodów elektrycznych, gazowych i rurociągów wodnych, np. przy użyciu wykrywacza metali.** Zewnętrzne metalowe części urządzenia mogą przewodzić prąd, jeśli nieopatrznie uszkodzony zostanie przewód elektryczny. Stwarza to poważne zagrożenie porażeniem prądem.
- b) **Regularnie kontrolować przewód zasilania urządzenia i – w razie stwierdzenia**

pl

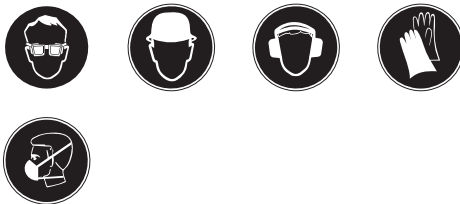
- jego uszkodzenia – oddać do naprawy wykwalifikowanemu fachowcowi. Jeśli uszkodzony jest przewód przyłączeniowy urządzenia elektrycznego, należy go wymienić na specjalny przewód przyłączeniowy, dostępny poprzez dział obsługi klienta. Kontrolować regularnie przedłużacze i wymieniać je na nowe, jeśli są uszkodzone. Jeśli podczas pracy uszkodzony zostanie przewód sieciowy lub przedłużacz, nie wolno dotykać tego przewodu. Wyciągnąć wtyczkę sieciową z gniazda. Uszkodzone przewody przyłączeniowe oraz przedłużacze mogą stwarzać ryzyko porażenia prądem.
- c) Jeśli przy pomocy elektronarzędzia wykonywane są prace na świeżym powietrzu, wówczas należy upewnić się, że urządzenie podłączone jest do sieci za pośrednictwem wyłącznika różnicowo-prądowego (RCD) o maksymalnym prądzie wyzoleniowym 30 mA. Stosowanie wyłącznika różnicowo-prądowego zmniejsza ryzyko porażenia prądem elektrycznym.

- d) Zasadniczo zaleca się stosowanie wyłącznika różnicowo-prądowego (RCD) o maksymalnym prądzie wyzoleniowym 30 mA.

5.2.4 Miejsce pracy

- a) Zadbaj o dobre oświetlenie stanowiska pracy.
- b) Zadbaj o dobrą wentylację stanowiska pracy. Nieprawidłowa wentylacja stanowiska pracy może spowodować zagrożenie dla zdrowia wskutek nadmiernego zapylenia.

5.2.5 Osobiste wyposażenie ochronne



Użytkownik i osoby znajdujące się w pobliżu w czasie pracy urządzenia, muszą używać odpowiednie okulary ochronne, hełm ochronny, nosić ochraniacze słuchu, rękawice ochronne i lekką maskę przeciwpyłową.

6. Przygotowanie do pracy



6.1 Zastosowanie przedłużacza oraz prądnicy lub transformatora

patrz w rozdziale 2 "Opis"

7. Obsługa



7.1 Przygotowanie

7.1.1 Nastawianie ogranicznika głębokości 2

WSKAZÓWKA

Regulacja ogranicznika głębokości umożliwia osadzenie wkręta do końca (tzn. zrównanie z powierzchnią materiału) lub aby wystawał ponad powierzchnię materiału. Regulacja $\pm 0,25$ mm w każdym przeskoku (patrz rys.).

7.1.1.1 Głębsze osadzenie wkrętu

Obrócić ogranicznik głębokości w prawo.

7.1.1.2 Płytsze osadzenie wkrętu

Obrócić ogranicznik głębokości w lewo.

7.1.2 Zdejmowanie ogranicznika głębokości 3

1. Wyciągnąć wtyczkę sieciową z gniazda.
2. Zdjąć ogranicznik głębokości z urządzenia (ku przodowi).

7.1.3 Wymiana narzędzia

WSKAZÓWKA

Uchwyt narzędziowy ma gniazdo sześciokątne o wymiarze 1/4" przeznaczone dla narzędzi (uchwyt do bitów, bity, itp.) Geometria jest znormalizowana (DIN 3126/ISO 1173).

OSTROŻNIE

Przy wymianie narzędzi zakładać rękawice ochronne, ponieważ narzędzie rozgrzewa się wskutek eksploatacji.

Zamocowanie narzędzi w uchwycie następuje poprzez mechanizm sprężynowy.

7.1.3.1 Wymiana bitów 4

1. Wyciągnąć wtyczkę sieciową z gniazda.
2. Pociągnąć za ogranicznik głębokości, zwalniając tym samym połączenie zapadkowe.
3. Zużyte bity umieścić w przeznaczonym do tego celu otworze w ograniczniku głębokości.

4. Zabloковать lub zaklinować bit w ograniczniku głębokości.
5. Wyciągnąć do góry bit.
6. Zamontować ponownie ogranicznik głębokości na urządzeniu.

7.1.3.2 Wymiana uchwytu do bitów 1

WSKAZÓWKA

Uchwyt narzędziowy ma znormalizowane gniazdo sześciokątne o wymiarze 1/4" przeznaczone dla narzędzi (bit, uchwyt do bitów, magazynek z bitami).

1. Wyciągnąć wtyczkę sieciową z gniazda.
2. Pociągnąć za ogranicznik głębokości, zwalniając tym samym połączenie zapadkowe. Uchwyt do bitów jest przygotowany do wymiany.
3. Chwycić bit za gładką metalową powierzchnię, docisnąć i wyciągnąć jednocześnie do przodu z obudowy urządzenia. Uchwyt do bitów uwalnia się z uchwytu narzędziowego.

7.1.4 Montaż/demontaż zaczepu paska

7.1.4.1 Montaż zaczepu paska 5

1. Wsunąć kabłąk mocujący zaczep paska do szczeliny wentylacyjnej.
2. Wsunąć zaczep paska do przodu.
3. Zamocować zaczep paska za pomocą śruby.

7.1.4.2 Demontaż zaczepu paska 6

1. Wykręcając śrubę poluzować zaczep paska.
2. Wsunąć zaczep paska do tyłu.
3. Wyciągnąć do góry zaczep paska ze szczeliny wentylacyjnej.

7.2 Użytkowanie



OSTROŻNIE

Urządzenie i proces wkręcania powodują hałas. Zakładać ochraniacze słuchu. Zbyt duży hałas może uszkodzić słuch.

7.2.1 Nastawianie biegu w prawo lub w lewo **7**

Za pomocą przełącznika biegu w prawo/lewo można zmieniać kierunek obrotu wrzeciona narzędziowego wiertarki. Zastosowana blokada uniemożliwia przełączanie kierunku w czasie pracy silnika.

1. Nacisnąć przełącznik kierunku obrotów w lewo (w kierunku działania urządzenia), uruchomiony zostanie bieg w prawo.
2. Nacisnąć przełącznik kierunku obrotów w prawo (w kierunku działania urządzenia), uruchomiony zostanie bieg w lewo.

7.2.2 Włączanie / wyłączenie

1. Włożyć wtyczkę sieciową do gniazda.

2. Powoli naciskać włącznik. W ten sposób można płynnie regulować prędkość obrotową od minimalnej do maksymalnej wartości.

WSKAZÓWKA Wrzeciono obraca się tylko pod wpływem nacisku osiowego.

7.2.3 Przycisk blokujący dla pracy ciągłej **8**

WSKAZÓWKA

Przycisk blokujący umożliwia załączenie pracy ciągłej silnika wkrętarki, bez potrzeby postugiwania się włącznikiem.

7.2.3.1 Włączanie pracy ciągłej

1. Wcisnąć włącznik urządzenia do oporu.
2. Przy całkowicie wciśniętym włączniku nacisnąć przycisk blokujący, po czym puścić włącznik.

7.2.3.2 Wyłączenie pracy ciągłej

Wcisnąć włącznik urządzenia. Przycisk blokujący odskoczy do pozycji wyjściowej (nieblokującej).

7.2.4 Wykręcanie osadzonego wkręta **9**

1. Zdjąć ogranicznik głębokości lub magazynek z urządzenia ku przodowi.
2. Przełączyć urządzenie na bieg w lewo.
3. Można teraz przystąpić do wykręcania osadzonego wkręta.

8. Konserwacja i utrzymanie urządzenia

OSTROŻNIE

Wyciągnąć wtyczkę sieciową z gniazda.

8.1 Konserwacja narzędzi

Usuwać przywierające zanieczyszczenia i chronić powierzchnie urządzeń przed korozją, przecierając je od czasu do czasu ściereczką zwilżoną olejem.

8.2 Konserwacja urządzenia

OSTROŻNIE

Należy zadbać o to, aby urządzenie, zwłaszcza uchwyty, były suche i czyste. Nie mogą one być zanieczyszczone smarem ani olejem. Nie używać środków konserwujących zawierających silikon.

Zewnętrzna obudowa urządzenia wykonana jest z odpornego na uderzenia tworzywa sztucznego. Uchwyty są z elastomeru.

Nigdy nie używać urządzenia z niedrożnymi szczelinami wentylacyjnymi! Ostrożnie czyścić szczeliny wentylacyjne suchą szczotką. Zapobiegać przedostawaniu się ciał obcych do wnętrza urządzenia. Zewnętrzne powierzchnie obudowy regularnie przecierać lekko zwilżoną ściereczką. Do czyszczenia nie używać żadnych urządzeń rozpylających, strumienia pary ani bieżącej wody! Może to doprowadzić do zmniejszenia bezpieczeństwa elektrycznego urządzenia.

8.3 Utrzymanie urządzenia we właściwym stanie technicznym

OSTRZEŻENIE

Naprawy elementów elektrycznych mogą być wykonywane wyłącznie przez wykwalifikowanych elektryków.

Regularnie sprawdzać wszystkie zewnętrzne elementy urządzenia, czy nie są uszkodzone i kontrolować, czy wszystkie przełączniki działają prawidłowo. Nie eksploatować urządzenia, gdy

jakaś jego część jest uszkodzona lub przełącznik nie działa prawidłowo. Oddać urządzenie do naprawy w serwisie Hilti.

8.4 Kontrola po wykonaniu czynności konserwacyjnych i związanych z utrzymaniem urządzenia

Po zakończeniu prac konserwacyjnych oraz prac związanych z utrzymaniem urządzenia we właściwym stanie technicznym należy sprawdzić, czy zamontowane zostały i czy prawidłowo działają wszystkie instalacje zabezpieczające.

pl

9. Usuwanie usterek

Błąd	Możliwa przyczyna	Rozwiązanie
Urządzenie nie uruchamia się.	Przerwane zasilanie prądem sieciowym.	Podłączyć inne urządzenie elektryczne, sprawdzić działanie.
	Uszkodzony kabel sieciowy lub wtyczka.	Przekazać wykwalifikowanemu elektrykowi do sprawdzenia i ewentualnej naprawy.
	Niesprawny włącznik.	Przekazać wykwalifikowanemu elektrykowi do sprawdzenia i ewentualnej naprawy.
Urządzenie nie ma pełnej mocy.	Przedłużacz o niewystarczającym przekroju.	Zastosować przedłużacz o wystarczającym przekroju. (patrz w opisie)
	Włącznik urządzenia nie jest wciśnięty do końca.	Wcisnąć włącznik urządzenia do oporu.
Wrzeczono nie obraca się	Brak nacisku osiowego	Wywieranie nacisku osiowego na wrzeczono

10. Utylizacja



Urządzenia Hilti wykonane zostały w znacznej mierze z materiałów nadających się do powtórnego wykorzystania. Warunkiem takiego recyklingu jest prawidłowe oddzielenie materiałów. W wielu krajach firma Hilti jest już przygotowana na przyjmowanie starych urządzeń w celu ich utylizacji. Informacje na ten temat można uzyskać u doradców technicznych lub w punkcie serwisowym Hilti.



Dotyczy tylko państw UE

Nie wyrzucać elektronarzędzi wraz z odpadami z gospodarstwa domowego!

Zgodnie z Europejską Dyrektywą 2002/96/WE w sprawie zużytego sprzętu elektro-technicznego i elektronicznego oraz dostosowaniem jej do prawa krajowego, zużyte elektronarzędzia należy posegregować i zutylizować w sposób przyjazny dla środowiska.

11. Gwarancja producenta na urządzenia

Hilti gwarantuje, że dostarczone urządzenie jest wolne od błędów materiałowych i produkcyjnych. Ta gwarancja obowiązuje pod warunkiem, że urządzenie jest właściwie wykorzystywane, obsługiwane, konserwowane i czyszczone zgodnie z instrukcją obsługi Hilti, oraz że zachowana jest techniczna jedność urządzenia, tzn. że w urządzeniu stosowane są wyłącznie oryginalne materiały, akcesoria i części zamienne Hilti.

Ta gwarancja obejmuje bezpłatną naprawę lub bezpłatną wymianę uszkodzonych części podczas całego okresu żywotności urządzenia. Części, które podlegają normalnemu zużyciu, nie są objęte tą gwarancją.

Dalsze roszczenia są wykluczone, o ile nie zachodzi tu sprzeczność z obowiązującymi prze-

pisami krajowymi. Firma Hilti nie odpowiada przede wszystkim za szkody bezpośrednie i pośrednie powstałe na skutek wad lub szkody następcze, straty lub koszty związane z zastosowaniem lub brakiem możliwości zastosowania urządzenia do jakiegokolwiek celu. Milczące przyzwolenia dotyczące zastosowania lub przydatności do określonego celu są wyraźnie wykluczone.

W celu naprawy lub wymiany urządzenie lub uszkodzone części należy przestać bezzwłocznie po stwierdzeniu wady do przedstawicielstwa Hilti.

Niniejsza gwarancja obejmuje wszelkie zobowiązania gwarancyjne ze strony Hilti i zastępuje wszystkie wcześniejsze lub równoczesne oświadczenia, oraz pisemne i ustne uzgodnienia dotyczące gwarancji.

12. Deklaracja zgodności WE

Nazwa:	Wkrętarka montażowa
Nazwa typu:	SD 5000 / SD 2500
Rok konstrukcji:	2006

Deklarujemy z pełną odpowiedzialnością, że niniejszy produkt jest zgodny z następującymi wytycznymi oraz normami: do 28.12.2009 98/37/WE, od 29.12.2009 2006/42/WE, 2004/108/WE, EN 55014-1, EN 55014-2, EN 60745-1, EN 60745-2-2, EN 61000-3-2, EN 61000-3-3.

Hilti Corporation

Dietmar Sartor
Head of BA Quality and Process Management
Business Area Electric Tools & Accessories
11 2009

Roman Haenggi
Senior Vice President
Business Unit
Cordless and Cutting
11 2009

ORIGINALNE UPUTE ZA UPORABU

Zavrtač za suhu gradnju SD 5000 / SD 2500

Upute za uporabu obvezatno pročitajte prije početka rada.

Ove upute za uporabu uvijek čuvajte u blizini alata.

Alat prosljeđujte drugim osobama samo zajedno s uputom za uporabu.

Kazalo	Stranica
1. Opće upute	81
2. Opis	82
3. Alati, pribor	84
4. Tehnički podatci	85
5. Sigurnosne napomene	86
6. Prije stavljanja u pogon	89
7. Posluživanje	89
8. Čišćenje i održavanje	91
9. Traženje kvara	91
10. Zbrinjavanje otpada	92
11. Jamstvo proizvođača za alate	92
12. EZ-izjava o suglasju	92

1 Brojevi se odnose na odgovarajuće slike. Slike za tumačenje teksta nalaze se na unutrašnjim, presavijenim otnim stranicama. Kod proučavanja upute uvijek ih držite otvorene. U tekstu ove upute za uporabu riječ "alat" uvijek označava zavrtač SD 5000 ili zavrtač SD 2500.

Elementi posluživanja i prikazivanja **1**

- 1 Pribvatnik alata (držač nastavaka)
- 2 Podesivi graničnik dubine bušenja (s funkcijom zamjene nastavaka)
- 3 Sučelje stroj/pribor (račvasti spoj)
- 4 Spojni sustav/prijenosnik
- 5 Motor
- 6 Pojasna kuka
- 7 Usisavanje zraka za hlađenje motora
- 8 Gumb za fiksiranje neprekidnog rada
- 9 Mrežni kabel
- 10 Uključno/isključna sklopka (s elektroničkim upravljanjem brojem okretaja)
- 11 Preklopnik za desni/lijevi smjer vrtnje
- 12 Tipska pločica
- 13 Kontrolirano vođenje zraka (ispust zraka)

hr

1. Opće upute

1.1 Pokazatelji opasnosti i njihovo značenje

OPASNOST

Znači neposrednu opasnu situaciju, koja može uzrokovati tjelesne ozljede ili smrt.

UPOZORENJE

Ova riječ skreće pozornost na moguću opasnu situaciju koja može uzrokovati tešku tjelesnu ozljedu ili smrt.

OPREZ

Ova riječ skreće pozornost na moguću opasnu situaciju koja može uzrokovati laganu tjelesnu ozljedu ili materijalnu štetu.

NAPOMENA

Ova riječ skreće pozornost na napomene o primjeni i druge korisne informacije.

1.2 Objašnjenje piktograma i ostali naputci

Znakovi upozorenja



Upozorenje na opću opasnost



Upozorenje na opasni električni napon

Obvezujući znakovi



Nosite
zaštitne
naočale



Nosite
zaštitu
za uši



Nosite
zaštitne
rukavice

Simboli



Prije uporabe
pročitajte
uputu za
uporabu



Otpatke
donesite na
ponovnu
preradu

V

Volt

A

Amper

W

Watt

Hz

Hertz



Izmjenična
struja

n₀

Dimenzioni-
rani broj
okretaja u
slobodnom
hodu

/min

Okretaja u
minuti



Promjer



Dvostruka
izolacija

Mjesto identifikacijskih podataka na alatu

Oznaka tipa i serije navedeni su na označnoj pločici Vašeg alata. Unesite ove podatke u Vašu uputu za uporabu i pozivajte se na njih kod obraćanja našem zastupništvu ili servisu.

Tip:

Serijski broj.:

2. Opis

2.1 Uporaba u skladu s odredbama

SD 5000 je ručni električni alat s pogonom na struju i namijenjen je za uporabu u suhoj gradnji. SD 2500 je ručni električni alat s pogonom na struju i namijenjen je za uporabu pri obradi drveta i u suhoj gradnji.

Alati su namijenjeni za uvrtnanje i odvrtnanje preporučenih vijaka u odgovarajuće materijale i debljine materijala.

Ne smiju se obrađivati materijali opasni po zdravlje (na pr. azbest).

Alat je namijenjen profesionalnom korisniku, a posluživati, održavati i servisirati ga smije samo ovlašteno osposobljeno osoblje. To osoblje mora biti posebno upućeno u moguće opasnosti. Alat i njemu pripadajuća pomoćna sredstva mogu biti opasni ako ih nepropisno i neispravno upotrebljava neosposobljeno osoblje.

Radno okruženje mogu biti: gradilište, radionica, renovacije, pregradnje i novogradnje.

Alatom smijete raditi samo kad je priključen na mrežni napon i frekvenciju koji su navedeni na označnoj pločici.

Manipulacije ili preinake na alatu nisu dozvoljene.

Kako biste izbjegli opasnost od ozljeda, rabite samo originalni Hiltijev pribor i alate.

Slijedite podatke o radu, čišćenju i održavanju u uputi za uporabu.

Poštujte vaše nacionalne zahtjeve za zaštitu na radu.

2.2 Glavne primjene

Primjena	Tip vijaka / Ø in mm	SD 5000	SD 2500
Gipsane kartonske ploče na metalnim profilnim tračnicama $\leq 0,88$ mm	Brzoprobojni vijci s igličastim vrhom, tip S-DS 01	X	
Gipsane kartonske ploče na metalnim profilnim tračnicama $\leq 2,25$ mm	Brzoprobojni vijci s vrhom za bušenje, tip S-DD 01	X	
Metalne profilne tračnice na metalnim profilnim tračnicama (maks. spojni paket 2,5 mm)	Brzoprobojni specijalni vijci s vrhom za bušenje, tip S-DD 02 i S-DD 03	X	
Gipsane kartonske ploče na drvetu	Brzoprobojni vijci s igličastim vrhom, tip S-DS 03	X	
Gipsane vlaknaste ploče na metalnim profilnim tračnicama ($\leq 0,88$ mm) i drvenom konstrukcijom	Brzoprobojni vijci s igličastim vrhom, tip S-DS 14	X	
Ploče od iverice na drvenoj konstrukciji	Brzoprobojni vijci s igličastim vrhom, tip S-DS 03	X	X
Pričvršćivanje: drveta na drvo, drveta na ivericu, iverice na drvo, dužina vijaka do 140 mm	Vijci za drvo		X
Pričvršćivanje: drveta na metal, kvaliteta čelika: ST 37 do 12 mm, kvaliteta čelika: ST 52 do 8 mm	Krilni vijci s vrhom za bušenje tip S-WW		X

hr

2.3 Stezna glava

1/4" držač nastavaka

2.4 Sučelje alat/pribor

Ako graničnik dubine bušenja povučete prema naprijed, odvaja se okidni spoj s alatom i oslobađa vreteno. Sa slobodnim vretenom možete izvoditi sljedeće primjene: odvrtnje uvrnutog vijka okretanjem na lijevo, zamjenu nastavaka, zamjenu držača nastavaka, pričvršćivanje spremnika SMI 55 Plus ili SMD 57 ili dodatno punjenje vijaka.

2.5 Sklopka

Podesiva upravljačka sklopka za kontinuirano upravljanje brojem okretaja i gumb za fiksiranje neprekidnog rada.

Preklopnik za desni/lijevi smjer vrtnje

2.6 Ručke

Rukohvat s protuvibracijskom izolacijom

2.7 Podmazivanje

Podmazivanje mašću

2.8 Sadržaj isporuke standardne opreme obuhvaća

- 1 Alat
- 1 Prihvatnik alata (držač nastavaka)
- 1 Graničnik dubine
- 1 Uputa za uporabu
- 1 Kartonska ambalaža
- 1 Pojasna kuka
- 1 Nastavak S-B PH2 DRY
- 1 Držač nastavaka S-BH 75M

hr

2.9 Uporaba produžnih kabela

Upotrebljavajte samo produžne kabele odgovarajućeg presjeka koji su dozvoljeni za područje primjene. U suprotnom slučaju može doći do gubitke snage kod alata i pregrijavanja kabela. Redovito provjeravajte da na produžnom kabeu nema eventualnih oštećenja. Zamijenite oštećene produžne kabele.

Preporučeni minimalni promjeri i maks. dužine kabela:

Promjer vodiča	1,5 mm ²	2,0 mm ²	2,5 mm ²	3,5 mm ²
Mrežni napon 110-120 V	20 m	30 m	40 m	50 m
Mrežni napon 220-240 V	50 m		100 m	

Ne upotrebljavajte produžne kabele koji imaju presjek vodiča 1,25 mm².

2.10 Produžni kabele na otvorenom

Na otvorenom upotrebljavajte samo za to dozvoljene i na odgovarajući način označene produžne kabele.

2.11 Uporaba generatora ili transformatora

Ovaj alat se može pokretati pomoću generatora ili ugrađenog transformatora ako se pritom pridržavate sljedećih uvjeta: predajna snaga u watima iznosi najmanje vrijednost dvostruke snage navedene na označnoj pločici, radni napon mora svakodobno biti unutar +5 % i -15 % nazivnog napona, a frekvencija mora iznositi 50 do 60 Hz i nikada više od 65 Hz; mora biti ugrađen automatski regulator napona s pojačanjem zaleta.

Na generator / transformator ne priključujte istodobno druge alate. Uključivanje i isključivanje drugih alata može uzrokovati podnaponske i/ili prenaponske vrhove i dovesti do oštećenja alata.

3. Alati, pribor

Graničnik dubine bušenja	S-DG-D 11 x 50 za držač nastavaka 50 mm
Graničnik dubine bušenja	S-DG-D 11 x75 za držač nastavaka 75mm
Držač nastavaka	S-BH 75M
Držač nastavaka	S-BH 50M
Spremnik	SMI 55 plus

Spremnik	SMD 57
Produžetak	Produžetak SME za radove na podu i stropu
Nastavak	S-B PH2 Dry
Nastavak	SQ
Nastavak	TX

4. Tehnički podatci

Tehničke izmjene pridržane!

NAPOMENA

Alat se nudi s različitim dimenzioniranim naponima. Dimenzionirani napon i dimenzionirani prihvat Vašeg alata možete vidjeti na označnoj pločici.

hr

Alat	SD 5000	SD 2500
Dimenzionirani prihvat	710 W	710 W
Dimenzionirani napon/dimenzionirana struja	Izmjereni napon 110 V: 6,9 A Izmjereni napon 220 V: 3,4 A Izmjereni napon 230 V: 3,3 A Izmjereni napon 240 V: 3,1 A	Izmjereni napon 110 V: 6,9 A Izmjereni napon 220 V: 3,4 A Izmjereni napon 230 V: 3,3 A Izmjereni napon 240 V: 3,1 A
Frekvencija mreže	50...60 Hz	50...60 Hz
Težina prema EPTA-postupku 01/2003	1,5 kg	1,6 kg
Dimenzije (D x Š x V)	300 mm X 77 mm X 170 mm	310 mm X 77 mm X 170 mm
Dimenzionirani broj okretaja u slobodnom hodu	0...5.000/min	0...2.500/min
Maks. okretni moment	9,50 Nm	19 Nm
Stezna glava	Unutarnji šestobridni naglavak 1/4" DIN 3126 / ISO 1173	Unutarnji šestobridni naglavak 1/4" DIN 3126 / ISO 1173
Račvasta spojka	s Jet funkcijom za tiho isključivanje	s Jet funkcijom za tiho isključivanje
Rukohvati s protuvibracijskom izolacijom	X	X

Informacije o alatima i primjeni

Upravljanje brojem okretaja	Ekeltronički putem upravljačke sklopke
Desni/lijevi smjer vrtnje	Preklopnik s blokadom preklapanja tijekom vrtnje
Klasa zaštite prema EN	Razred zaštite II (dvostruka izolacija) prema EN 60745

NAPOMENA

Razina titranja koja je navedena u ovim uputama izmjerena je sukladno postupku mjerenja normiranom u EN 60745 te se može koristiti za međusobnu usporedbu alata. Primjerena je i za privremenu procjenu titrajnog opterećenja. Navedena razina titranja predstavlja glavne primjene električnih alata. Ako se električni alat inače koristi za druge primjene s alatima za primjenu koji se razlikuju ili nisu dovoljno dobro održavani, razina titranja se može razlikovati. Isto može

znatno povećati titrajno opterećenje tijekom cjelokupnog radnog vijeka. Za točnu procjenu titrajnog opterećenja trebaju se uzeti u obzir i vremena, tijekom kojih je alat bio isključen ili je radio, ali se zapravo nije koristio. Isto može znatno smanjiti titrajno opterećenje tijekom cjelokupnog radnog vijeka. Odredite dodatne sigurnosne mjere za zaštitu korisnika prije djelovanja titranja kao npr.: Održavanje električnog alata i usadnika, održavanje toplih ruku, organizacija tokova rada.

Obavijesti o buci i vibracijama (izmjereno prema EN 60745-2-2):

Tipična razina jačine zvuka prema ocjeni A	100 dB (A)
Tipična razina emisije zvučnog tlaka prema ocjeni A.	89 dB (A)
Nesigurnost za navedenu razinu zvuka	3 dB (A)

Triaksijalne vrijednosti vibracija (svota vektora vibracija)

Pričvršćivanje vijcima bez udaraca, a_h	< 2,5 m/s ²
Nesigurnost (K)	1,5 m/s ²

hr

5. Sigurnosne napomene

5.1 Opće sigurnosne napomene za električne alate

a) ⚠ UPOZORENJE

Pročitajte sigurnosne napomene i naputke. Pogreške kod pridržavanja sigurnosnih napomena i naputaka mogu dovesti do električnog udara, požara i/ili teških ozljeda. **Molimo sačuvajte sve sigurnosne napomene i upute za ubuduće.** Pojam "električni alat" korišten u sigurnosnim napomenama odnosi se na električne alate s napajanjem iz električne mreže (s mrežnim kabelom) i na električne alate na akumulatorski pogon (bez mrežnog kabela).

5.1.1 Sigurnost na radnom mjestu

- Područje rada održavajte čistim i osvijetljenim.** Nered i neosvijetljeno radno područje mogu dovesti do nezgoda.
- S alatom ne radite u okolini ugroženoj eksplozijom, u kojoj se nalaze zapaljive tvari, plinovi ili prašine.** Električni alati proizvode iskre koje mogu zapaliti prašinu ili pare.
- Djecu i ostale osobe tijekom korištenja električnog alata udaljite iz područja rada.** Ako bi skrenuli pozornost sa posla mogli bi izgubiti kontrolu nad alatom.

5.1.2 Električna sigurnost

- Priključni utikač alata treba odgovarati utičnici.** Na utikaču se ni u kojem slučaju ne smiju izvoditi izmjene. Ne koristite adapter-ske utikače zajedno sa zaštitno uzemljenim električnim alatima. Nepromijenjeni utikači i odgovarajuće utičnice smanjuju opasnost od električnog udara.
- Izbjegavajte dodir tijela s uzemljenim površinama kao što su cijevi, radijatori, štednjaci i hladnjaci.** Postoji povećana opasnost od električnog udara ako je vaše tijelo uzemljeno.
- Alat držite dalje od kiše ili vlage.** Prodiranje vode u električni alat povećava opasnost od električnog udara.
- Kabel ne upotrebljavajte za nošenje ili vješanje alata odnosno za izvlačenje utikača iz utičnice.** Kabel držite dalje od izvora topline, ulja, oštih rubova ili pokretljivih dijelova alata. Oštećeni ili usukani kabeli povećavaju opasnost od električnog udara.
- Ako s električnim alatom radite na otvorenom, upotrebljavajte samo produžne kabele odobrene za uporabu na otvorenom.** Primjena produžnog kabela prikladnog za uporabu na otvorenom smanjuje opasnost od električnog udara.

- f) **Ako ne možete izbjeći rad električnog alata u vlažnom okruženju, koristite zaštitnu strujnu sklopku.** Uporaba zaštitne strujne sklopke smanjuje opasnost električnog udara.

5.1.3 Sigurnost ljudi

- a) **Budite oprezni, pazite što činite i kod rada s električnim alatom postupajte razumno. Alat ne koristite ako ste umorni ili pod utjecajem opojnih sredstava, alkohola ili lijekova.** Trenutak nepažnje kod uporabe alata može dovesti do ozbiljnih tjelesnih ozljeda.
- b) **Nosite sredstva osobne zaštite i uvijek zaštitne naočale.** Nošenje sredstava osobne zaštite, kao što su zaštitna maska, sigurnosne cipele koje ne klize, zaštitna kaciga ili štitnik za sluh, ovisno o vrsti i primjeni električnog alata, smanjuje opasnost od nezgoda.
- c) **Izbjegavajte nehotično stavljanje u pogon. Uvjerite se, da je alat isključen, prije nego što priključite opskrbu naponom i/ili akumulatorski paket, ili ga primite ili nosite.** Ako kod nošenja alata prst držite na prekidaču ili ako je alat uključen i priključen na električnu mrežu, to može dovesti do nezgoda.
- d) **Prije nego što uključite alat, uklonite alate za podešavanje ili vijčane ključeve.** Alat ili ključ koji se nalazi u rotirajućem dijelu alata može dovesti do nezgoda.
- e) **Izbjegavajte nenormalan položaj tijela. Zaузмите siguran i stabilan položaj tijela i u svakom trenutku održavajte ravnotežu.** Na taj način možete alat bolje kontrolirati u neočekivanim situacijama.
- f) **Nosite prikladnu odjeću. Ne nosite široku odjeću ili nakit. Neka vaša kosa, odjeća i rukavice budu što dalje od pomičnih dijelova.** Mlohavu odjeću, nakit ili dugu kosu mogu zahvatiti pomični dijelovi alata.
- g) **Ako se mogu montirati uređaji za usisavanje i hvatanje prašine, provjerite jesu li isti priključeni i rabe li se pravilno.** Uporaba usisivača može smanjiti opasnost.

5.1.4 Uporaba i rukovanje s električnim alatom

- a) **Ne preopterećujte alat. Za Vaše radove koristite za to predviđen električni alat.** S odgovarajućim električnim alatom radit

ćete bolje i sigurnije, u navedenom području snage.

- b) **Ne upotrebljavajte električni alat s neispravnim prekidačem.** Električni alat koji se više ne može uključiti ili isključiti, opasan je i treba se popraviti.
- c) **Izvcute utikač iz utičnice i/ili akumulatorski paket iz alata prije podešavanja alata, zamjene dijelova pribora ili odlaganja alata.** Ovim mjerama opreza spriječit će se nehotično pokretanje električnog alata.
- d) **Nekorištene električne alate spremite izvan dosega djece. Ne dopustite da alat koriste osobe koje s njim nisu upoznate ili koje nisu pročitale upute za uporabu.** Električni alati su opasni ako ih koriste neiskusne osobe.
- e) **Pažljivo održavajte alate. Kontrolirajte rade li pokretljivi dijelovi alata besprijekorno i nisu li zaglavljani, te jesu li dijelovi polomljeni ili tako oštećeni da negativno djeluju na funkciju električnog alata. Oštećene dijelove popravite prije uporabe alata.** Mnoge nezgode imaju svoj uzrok zbog loše održavanih električnih alata.
- f) **Rezne alate održavajte oštrim i čistim.** Brijljivo održavani rezni alati s oštrim sječivima neće se zaglaviti i lakši su za vođenje.
- g) **Koristite električni alat, pribor, usadnike itd. sukladno ovim uputstvima. Kod toga uzmite u obzir radne uvjete i izvođene radove.** Uporaba električnih alata za neke druge primjene različite od predviđenih, može dovesti do opasnih situacija.

5.1.5 Servisiranje

- a) **Popravak alata prepustite samo kvalificiranom stručnom osoblju i samo s originalnim zamjenskim dijelovima.** Na taj će se način postići održavanje sigurnosti električnog alata.

5.2 Dodatne sigurnosne upute

5.2.1 Sigurnost ljudi

- a) **Alat pridržavajte samo za izolirane prihvatne površine ako izvodite radove kod kojih vijak može udariti o sakrivene strujne vodove ili o vlastiti kabel.** Kontakt s provodljivim vodom može pod napon staviti i metalne dijelove alata te dovesti do električnog udara.

- b) **Nosite zaštitu za sluh.** Djelovanje buke može uzrokovati gubitak sluha.
- c) **Rukohvati moraju biti suhi, čisti, bez ostataka ulja i masti.**
- d) **Zbog bolje prokrvljenosti prstiju napravite stanke u radu i vježbe za opuštanje prstiju.**
- e) **Mrežni i produžni kabel prilikom rada uvijek provedite iza alata.** Time ćete spriječiti opasnost od padanja preko kabela tijekom rada.
- f) **Djecu morate podučiti o tome, da se ne smiju igrati s alatom.**
- g) **Alat nije namijenjen za to da se s njime služe djeca ili slabe osobe bez poduke.**
- h) **Prašine materijala kao što su premaz koji sadrži olovo, neke vrste drva, minerala i metala mogu biti štetni za zdravlje.** Dodirivanje ili udisanje prašina mogu uzrokovati alergijske reakcije i/ili bolesti dišnih puteva korisnika ili osoba koje se nalaze u blizini. Određene vrste prašina kao što su hrastova ili bukova prašina mogu uzrokovati rak, naročito kada su u spoju s dodacima za obradu drva (kromat, sredstvo za zaštitu drva). Materijal koji sadrži azbest smije obrađivati samo stručno osoblje. **Po mogućnosti koristite uređaj za usisivanje prašine. Kako biste dosegli visok stupanj usisivanja prašine, koristite primjereni mobilni uređaj za uklanjanje prašine koji je preporučio Hilti za drvo i/ili mineralnu prašinu i koji je usklađen za ovaj električni alat. Pobrinite se za dobro prozračivanje radnoga mjesta. Preporuča se nošenje zaštitne maske s klasom filtra P2. Poštujte važeće propise u vašoj zemlji za materijale koje ćete obrađivati.**

5.2.2 Brižljivo rukovanje i uporaba električnih alata

- a) **Čvrsto stegnite predmet obrade. Za pričvršćivanje predmeta obrade upotrijebite stege ili škripac.** To je sigurnije od pridržavanja rukom; osim toga ćete alat moći posluživati s obje ruke.
- b) **Provjerite imaju li alati sustav prihвата koji odgovara stroju te jesu li pravilno završeni u steznoj glavi.**
- c) **Kod prekida struje isključite alat i mrežni utikač izvucite iz utičnice.** Time se sprječava nehotično pokretanje alata prilikom povratka struje.

5.2.3 Električna sigurnost



- a) **Prije početka rada detektorom metala ispitajte ima li u području rada sakrivenih električnih vodova, plinskih i vodovodnih cijevi.** Vanjski metalni dijelovi alata mogu biti pod naponom ako ste npr. nehotice oštetili električni vod. To predstavlja ozbiljnu opasnost od električnog udara.
- b) **Redovito provjeravajte priključni vod alata i u slučaju oštećenja ga odnesite na zamjenu ovlaštenom serviseru. Ukoliko je priključni vod električnog alata oštećen, isti mora biti zamijenjen specijalno pripremljenim priključnim vodom, koji se može nabaviti u servisu za usluge kupcima. Redovito provjeravajte produžne kabele i zamijenite ih ako su oštećeni. Ne dodirujte oštećeni mrežni odn. produžni kabel. Izvucite mrežni utikač iz utičnice.** Oštećeni priključni i produžni kabeli predstavljaju opasnost od električnog udara.
- c) **Ako s električnim alatom radite na otvorenom, budite sigurni da je alat pomoću prekidača za zaštitu od struje kvara (RCD) s maksimalno 30 mA okidne struje priključen na mrežu.** Uporaba prekidača za zaštitu od struje kvara smanjuje rizik od električnog udara.
- d) **Načelno se preporuča uporaba zaštitne strujne sklopke (RCD) s maksimalnom okidnom strujom od 30 mA.**

5.2.4 Radno mjesto

- a) **Pobrinite se za dobru rasvjetu na području rada.**
- b) **Pobrinite se za dobro prozračivanje radnoga mjesta.** Loše prozračena radna mjesta mogu zbog opterećenosti prašinom uzrokovati oštećenja zdravlja.

5.2.5 Osobna zaštitna oprema



Izvođač radova i osobe koje se nalaze u njegovoj neposrednoj blizini moraju tijekom uporabe

alata nositi odgovarajuće zaštitne naočale, zaštitnu kacigu, zaštitne slušalice, zaštitne rukavice i laganu zaštitu organa za disanje.

6. Prije stavljanja u pogon



6.1 Uporaba produžnog kabela i generatora ili transformatora

vidi poglavlje 2 Opis

7. Posluživanje



7.1 Priprema

7.1.1 Podešavanje graničnika dubine 2

NAPOMENA

Vijak se premještanjem graničnika dubine bušenja može zabiti u usku površinu ili uvrtiti tako da strši iznad nje. Svaki škljocaj graničnika uzrokuje pomak od $\pm 0,25$ mm (slika).

7.1.1.1 Dublje zavrtanje vijaka

okretanjem graničnika dubine bušenja na desno.

7.1.1.2 Zavrtanje vijaka na manju dubinu

Okretanjem graničnika dubine bušenja na lijevo

7.1.2 Skidanje graničnika dubine bušenja 3

1. Izvucite mrežni utikač iz utičnice.
2. Graničnik dubine bušenja skinite sprijeda sa stroja.

7.1.3 Zamjena alata

NAPOMENA

Prihvat alata ima 1/4" unutarnji šestobridni naglavak za alate za vijčanje (držač nastavaka, nastavak i.t.d.). Ta geometrija je standardizirana (DIN 3126/ISO 1173).

OPREZ

Koristite zaštitne rukavice pri zamjeni alata, jer alat tijekom rada postaje vruć.

Vijčani pribor pridržava opružni mehanizam.

7.1.3.1 Zamjena nastavka 4

1. Izvucite mrežni utikač iz utičnice.
2. Povucite graničnik dubine bušenja i njime popustite račvasti spoj.
3. Istrošeni nastavak umetnite u otvor koji je za to predviđen u graničniku dubine bušenja.
4. Nastavak u graničniku dubine bušenja ne deformirajte odn. zaglavljujte.
5. Nastavak izvucite prema gore.

6. Graničnik dubine bušenja ponovno montirajte na stroj.

7.1.3.2 Zamjena držača nastavaka 1

NAPOMENA

Prihvat alata ima standardizirani 1/4" unutarnji šestobridni naglavak za vijčani pribor (nastavak, držač nastavaka, spremnik).

1. Izvucite mrežni utikač iz utičnice.
2. Povucite graničnik dubine bušenja i njime popustite računski spoj. Držač nastavaka je slobodan za zamjenu.
3. Držač nastavaka uhvatite za goli metal te ga istodobnim pritiskanjem povucite prema gore iz kućišta prijenosnika. Držač nastavaka se odvaja od prihвата alata.

7.1.4 Montaža/demontaža kuke za pojas

7.1.4.1 Montaža kuke za pojas 5

1. Ručku za pričvršćivanje kuke za pojas uvedite u ventilacijske proreze.
2. Kuku za pojas potisnite prema naprijed.
3. Kuku za pojas pričvrstite vijkom.

7.1.4.2 Demontaža kuke za pojas 6

1. Odvrtanjem vijka popustite kuku za pojas.
2. Kuku za pojas potisnite unatrag.
3. Kuku za pojas izvucite prema gore iz ventilacijskih proreza.

7.2 Rad



OPREZ

Stroj i vijčanje proizvode buku. Nosite štitnike za sluh. Prevelika buka može oštetiti sluh.

7.2.1 Podešavanje desnog/lijevog smjera vrtnje 7

Pomoću preklopnika za desni/lijevi smjer vrtnje možete izabrati u kojem će se smjeru vrtnje okretati vreteno s alatom. Blokada sprječava preklapanje motora u radu.

1. Ako preklopnik za desni/lijevi smjer vrtnje pritisnete na lijevo (u smjeru djelovanja stroja), aktivirat će se desni smjer vrtnje.
2. Ako preklopnik za desni/lijevi smjer vrtnje pritisnete na desno (u smjeru djelovanja stroja), aktivirat će se lijevi smjer vrtnje.

7.2.2 Uključivanje/isključivanje

1. Mrežni utikač utaknite u utičnicu.
2. Laganim pritiskanjem upravljačke sklopke možete kontinuirano birati broj okretaja između minimalnog i maksimalnog broja.

NAPOMENA Vreteno se okreće samo ako se izvodi aksijalni pritisak.

7.2.3 Gumb za fiksiranje neprekidnog rada 8

NAPOMENA

Ovim gumbom se omogućava neprekidan rad motora bez aktiviranja upravljačke sklopke.

7.2.3.1 Uključivanje neprekidnog rada

1. Do kraja pritisnite upravljačku sklopku.
2. Istodobno utisnite upravljačku sklopku i pritisnite gumb za fiksiranje neprekidnog rada, a zatim otpustite upravljačku sklopku.

7.2.3.2 Isključivanje neprekidnog rada

Pritisnite upravljačku sklopku. Gumb za fiksiranje neprekidnog rada se vraća u provobitan položaj.

7.2.4 Odvrtanje uvrnutog vijaka 9

1. Graničnik dubine bušenja ili spremnik izvucite sprijeda iz stroja.
2. Preklopnik za desni/lijevi hod postavite u položaj za lijevi hod.
3. Sada možete odvrnuti vijak.

8. Čišćenje i održavanje

OPREZ

Izvucite mrežni utikač iz utičnice.

8.1 Čišćenje pribora

Uklonite čvrsto prionulu prljavštinu i površinu Vaših alata, prihvata alata i vreteno zaštitite od korozije povremenim trljanjem krpom namočenom u ulje.

8.2 Održavanje alata

OPREZ

Alat, te posebice rukohvat održavajte suhim, čistim, bez ulja i masti. Ne upotrebljavajte sredstva za njegu na osnovi silikona.

Vanjski plašt-kućište alata je napravljeno od plastike otporne na udarce. Rukohvat je izrađen od elastomera.

Nikada ne radite alatom ukoliko su prorezi za ventilaciju začepljeni! Proreze za ventilaciju oprezno očistite suhom četkom. Spriječite prodiranje stranih tijela u unutrašnjost alata. Van-

sku stranu kućišta alata redovito čistite lagano navlaženom krpom za čišćenje. Za čišćenje ne upotrebljavajte uređaj za prskanje, parni raspršivač ili tekuću vodu! Time se može ugroziti električna sigurnost alata.

8.3 Održavanje

UPOZORENJE

Popravke električnih dijelova smije obavljati samo električar.

Redovito provjeravajte jesu li vanjski dijelovi alata možda oštećeni i funkcioniraju li upravljački elementi besprijekorno. Alatom ne radite ako su dijelovi oštećeni ili ako upravljački elementi ne funkcioniraju besprijekorno. Odnosite alat na popravak u Hilti servisnu službu.

8.4 Kontrola nakon radova čišćenja i održavanja

Nakon radova čišćenja i održavanja valja provjeriti jesu li postavljeni svi zaštitni uređaji i funkcioniraju li ispravno.

hr

9. Traženje kvara

Kvar	Mogući uzrok	Popravak
Stroj se ne pokreće.	Opskrba mrežno strujom prekinuta.	Priključite drugi električni stroj, provjerite funkciju.
	Mrežni kabel ili utikač pokvareni.	Dajte na provjeru i zamjenu električaru.
	Upravljačka sklopka pokvarena.	Dajte na provjeru i zamjenu električaru.
Stroj nema punu snagu.	Produžni kabel s premalim promjerom.	Upotrebljavajte produžni kabel s odgovarajućim promjerom. (pogledajte opis)
	Upravljačka sklopka nije pritisnuta do kraja.	Upravljačku sklopku pritisnite do kraja.
Vreteno se ne okreće	Izostaje izvođenje aksijalnog pritiska	Izvedite aksijalni pritisak na vreteno

10. Zbrinjavanje otpada



Alati tvrtke Hilti su većim dijelom izrađeni od materijala koji se mogu ponovno preraditi. Pretpostavka za to je njihovo stručno razvrstavanje. Tvrtka Hilti je u mnogim državama spremna za preuzimanje svojih starih alata na recikliranje. O tome pitajte servisnu službu Hilti ili Vašeg prodajnog savjetnika.



Samo za EU države

Električne alate ne odlažite u kućne otpatke!

Prema Europskoj direktivi 2002/96/EZ o starim električnim i elektroničkim strojevima i preuzimanju u nacionalno pravo moraju se istrošeni električni alati sakupljati odvojeno i odvesti u pogon za reciklažu.

hr

11. Jamstvo proizvođača za alate

Hilti jamči, da isporučeni alat nema grešaka u materijalu i proizvodnji. Ovo jamstvo vrijedi uz pretpostavku da se alat pravilno rabi, koristi, njeguje i čisti u skladu s Hiltijevom uputom o uporabi i da se održava tehnička cjelina, t.j. da se s alatom upotrebljavaju samo originalni Hiltijev potrošni materijal, pribor i zamjenski dijelovi.

Ovo jamstvo obuhvaća besplatni popravak ili besplatnu zamjenu pokvarenih dijelova tijekom cjelokupnog životnog vijeka alata. Dijelovi podložni normalnom trošenju nisu obuhvaćeni ovim jamstvom.

Ostali zahtjevi su isključeni ukoliko ne podliježu obvezujućim nacionalnim propisima. Hilti

posebice ne odgovara za neposrednu ili posrednu štetu zbog nedostataka ili posljednu štetu zbog nedostataka, gubitke ili troškove povezane s uporabom ili nemogućnosti uporabe alata u bilo koju svrhu. Izričito su isključena prešutna jamstva za prikladnost uporabe u neku određenu svrhu.

Za popravak ili zamjenu valja alat ili dotične dijelove odmah nakon utvrđivanja nedostatka poslati nadležnoj Hiltijevoj trgovačkoj organizaciji.

Ovo jamstvo obuhvaća sve jamstvene obveze sa strane Hiltija i zamjenjuje sve prijašnje ili istodobne izjave, pismene ili usmene dogovore u svezi s jamstvom.

12. EZ-izjava o suglasju

Oznaka:	Zavrtač za suhu gradnju
Tipaska oznaka:	SD 5000 / SD 2500
Godina konstrukcije:	2006

Pod vlastitom odgovornošću izjavljujemo da je ovaj proizvod suglasan sa sljedećim smjernicama i normama: do 28.12.2009 98/37/EZ, od 29.12.2009 2006/42/EZ, 2004/108/EZ, EN 55014-1, EN 55014-2, EN 60745-1, EN 60745-2-2, EN 61000-3-2, EN 61000-3-3.

Hilti Corporation

Dietmar Sartor
Head of BA Quality and Process Management
Business Area Electric Tools & Accessories
11 2009

Roman Haenggi
Senior Vice President
Business Unit
Cordless and Cutting
11 2009

IZVIRNA NAVODILA

Vijačnik za suhomontažno gradnjo SD 5000 / SD 2500

Pred začetkom uporabe obvezno preberite navodila za uporabo.

Navodila za uporabo vedno hranite skupaj z orodjem.

Orodje predajte drugim osebam samo skupaj z navodili za uporabo.

Vsebina	Stran
1. Splošna opozorila	93
2. Opis	94
3. Orodja, pribor	97
4. Tehnični podatki	97
5. Varnostna opozorila	98
6. Pred začetkom uporabe	101
7. Uporaba	101
8. Nega in vzdrževanje	103
9. Motnje pri delovanju	103
10. Recikliranje	104
11. Garancija proizvajalca orodja	104
12. ES-izjava o skladnosti	104

1 Številke označujejo slike. Slike se nahajajo na notranjih straneh zložljivih platnic. Slednje naj bodo pri prebiranju navodil odprte.

V besedilu teh navodil za uporabo označuje beseda »orodje« vedno vijačnik za suhomontažno gradnjo SD 5000 ali vijačnik za suhomontažno gradnjo SD 2500.

Elementi za upravljanje in prikazovanje **1**

- ① Vpenjalna glava (držalo za nastavke)
- ② Nastavljivi omejevalnik globine (s funkcijo zamenjave nastavka)
- ③ Vmesnik orodje/pribor (zaskočna zveza)
- ④ Sklopka/gonilo
- ⑤ Motor
- ⑥ Kavelj za pas
- ⑦ Sesanje zraka za hlajenje motorja
- ⑧ Blokirni gumb za neprekinjeno obratovanje
- ⑨ Priključni kabel
- ⑩ Stikalo za vklop in izklop (z elektronskim upravljanjem števila vrtljajev)
- ⑪ Vrtenje v desno ali levo
- ⑫ Tipska ploščica
- ⑬ Kontrolirano vodenje zraka (izstop zraka)

sl

1. Splošna opozorila

1.1 Opozorila in njihov pomen

NEVARNOST

Za neposredno grozečo nevarnost, ki lahko pripelje do težjih telesnih poškodb ali do smrti.

OPOZORILO

Za možno nevarnost, ki lahko pripelje do težkih telesnih poškodb ali smrti.

PREVIDNO

Za možno nevarnost, ki lahko pripelje do lažjih telesnih poškodb ali materialne škode.

NASVET

Za navodila za uporabo in druge uporabne informacije.

1.2 Pojasnila slikovnih oznak in dodatna opozorila

Opozorilni znaki



Opozorilo na splošno nevarnost



Opozorilo na nevarno električno napetost

Znaki za obveznost



Uporabljajte
zaščito za
oči.



Uporabljajte
zaščito za
sluh.



Uporabljajte
zaščitne
rokavice.

Simbol



Pred
začetkom
dela
preberite
navodila za
uporabo.



Odpadni
material
oddajte v
recikliranje

V

Volt

A

Amper

sl

W

Watt

Hz

Hertz



Izmenični tok

n₀

Število
obratov v
prostem teku

/min

obratov na
minuto



Premer



Dvojna
izolacija

Mesto identifikacijskih podatkov na orodju

Tipaska oznaka in serijska oznaka se nahajata na tipski ploščici na orodju. Te podatke prepisite v navodila za uporabo in jih vedno navedite v primeru morebitnih vprašanj za našega zastopnika ali servis.

Tip:

Serijska št.:

2. Opis

2.1 Uporaba v skladu z namembnostjo

SD 5000 je ročno vodeno električno orodje, napajano iz električnega omrežja, namenjeno uporabi pri suhomontažni gradnji.

SD 2500 je ročno vodeno električno orodje, napajano iz električnega omrežja, namenjeno uporabi pri suhomontažni gradnji in gradnji z lesom.

Orodje je namenjeno privijanju in odvijanju priporočenih vrst vijakov v ustrezni material primerne debeline.

Obdelovanje zdravju škodljivih materialov (npr. azbesta) ni dovoljeno.

Orodje je namenjeno profesionalnim uporabnikom; uporablja, vzdržuje in servisira ga lahko le pooblaščen in izšolan osebje. To osebje je treba dodatno poučiti o nevarnostih, ki lahko nastopijo pri delu. Orodje in njegovi pripomočki so lahko nevarni, če jih nepravilno uporablja neusposobljeno osebje in če se uporabljajo v nasprotju z namembnostjo.

Delovno okolje je lahko: gradbišče, delavnica, objekt prenove, objekt rekonstrukcije in novogradnja. Orodje lahko priklopite le na omrežje z napetostjo in frekvenco, ki ustreza podatkom na ploščici s podatki.

Orodja na noben način ne smete spreminjati.

Da preprečite nevarnost poškodb, uporabljajte le originalen Hiltijev pribor in dodatno opremo. Upoštevajte navodila za delo, nego in vzdrževanje, ki so podana v teh navodilih za uporabo.

Upoštevajte tudi nacionalne predpise za zaščito pri delu.

2.2 Glavne aplikacije

Uporaba	Tip vijaka / Ø v mm	SD 5000	SD 2500
mavčno-kartonske plošče na kovinske profile $\leq 0,88$ mm	hitromontažni vijaki z iglasto konico, tip S-DS 01	X	
mavčno-kartonske plošče na kovinske profile $\leq 2,25$ mm	hitromontažni vijaki z vrtalno konico, tip S-DD 01	X	
kovinski profili na kovinske profile (maks. debelina paketa 2,5 mm)	posebni hitromontažni vijaki z vrtalno konico, tip S-DD 02 in S-DD 03	X	
mavčno-kartonske plošče na les	hitromontažni vijaki z iglasto konico, tip S-DS 03	X	
mavčno-vlaknene plošče na kovinske profile ($\leq 0,88$ mm) in leseno podkonstrukcijo	hitromontažni vijaki z iglasto konico, tip S-DS 14	X	
iverke na leseno konstrukcijo	hitromontažni vijaki z iglasto konico, tip S-DS 03	X	X
Pritrjevanje: lesa na les, lesa na iverko, iverke na les, dolžina vijakov do 140 mm	lesni vijaki		X
Pritrjevanje: lesa na kovino, razred jekla: ST 37 do 12 mm, razred jekla: ST 52 do 8 mm	vrtalni vijaki s krilato glavo z vrtalno konico tip S-WW		X

2.3 Vpenjalna glava

1/4" držalo nastavka

2.4 Vmesnik orodje/pribor

Ko povlečete omejevalnik globine naprej, se sprosti zaskočna zveza z orodjem in sprosti vreteno. S sproščenim vretenom lahko opravljate naslednje naloge: odvijanje privitih vijakov z vrtenjem v levo, menjava nastavkov, menjava držala nastavka, pritrdjevanje vlagalnika SMI 55 Plus ali SMD 57 oziroma nastavitev vijakov.

2.5 Stikala

Nastavljivo krmilno stikalo za brezstopenjsko upravljanje števila vrtljajev in blokirni gumb za trajno obratovanje.

Stikalo za preklon vrtenja v levo/desno

2.6 Ročaj

Ročaj za dušenje vibracij

sl

2.7 Mazanje

Mazanje z mastjo

2.8 V obseg dobave standardne opreme spada

- 1 Orodje
- 1 Vpenjalna glava (držalo za nastavke)
- 1 Omejevalnik globine
- 1 Navodila za uporabo
- 1 Kartonasta embalaža
- 1 Kavelj za pas
- 1 Nastavek S-B PH2 DRY
- 1 Držalo nastavka S-BH 75M

2.9 Uporaba podaljška

sl

Uporabljajte samo podaljšek, ki je predviden za področje uporabe in ima zadosten presek. V nasprotnem primeru lahko pride do izgube moči orodja in do pregrevanja kabla. Podaljšek redno kontrolirajte glede morebitnih poškodb. Poškodovane podaljške zamenjajte.

Priporočeni najmanjši prerezi in največje dolžine kablov:

Presek kabla	1,5 mm ²	2,0 mm ²	2,5 mm ²	3,5 mm ²
Omrežna napetost 110-120 V	20 m	30 m	40 m	50 m
Omrežna napetost 220-240 V	50 m		100 m	

Ne uporabljajte podaljševalnih kablov preseka 1,25 mm².

2.10 Uporaba podaljška na prostem

Na prostem uporabljajte le take podaljške, ki so namenjeni zunanji rabi in so temu primerno označeni.

2.11 Uporaba generatorja ali transformatorja

To orodje lahko priključite na generator ali transformator na delovišču, če so izpolnjeni naslednji pogoji: izhodna moč v W mora biti najmanj dvakrat višja od moči, ki je podana na tipski ploščici orodja, delovna napetost mora biti v vsakem trenutku v območju med +5 % in -15 % nazivne napetosti, frekvenca mora biti 50 do 60 Hz, nikoli pa višja od 65 Hz, na voljo mora biti avtomatski regulator napetosti z zagonsko ojačitvijo.

Na generator oz. transformator ne smejo biti istočasno priključena druga orodja. Vklapljanje in izklapljanje drugih orodij lahko povzroči podnapetostne in prenapetostne konice, ki lahko poškodujejo orodje.

3. Orodja, pribor

Omejevalnik globine	S-DG-D 11 x 50 za držalo nastavka 50 mm
Omejevalnik globine	S-DG-D 11 x75 za držalo nastavka 75 mm
Držalo nastavka	S-BH 75M
Držalo nastavka	S-BH 50M
Vlagalnik	SMI 55 plus
Vlagalnik	SMD 57
Podaljšek	Podaljšek SME za dela na tleh in stropovih
Nastavek	S-B PH2 Dry
Nastavek	SQ
Nastavek	TX

4. Tehnični podatki

Pridržujemo si pravico do tehničnih sprememb!

NASVET

Orodje je na voljo v različnih izvedbah za različne nazivne napetosti. Nazivno napetost in nazivno porabo moči vašega orodja lahko preberete na tipski ploščici.

Orodje	SD 5000	SD 2500
Nazivna poraba moči	710 W	710 W
Nazivna napetost/nazivni tok	Nazivna napetost 110 V: 6,9 A Nazivna napetost 220 V: 3,4 A Nazivna napetost 230 V: 3,3 A Nazivna napetost 240 V: 3,1 A	Nazivna napetost 110 V: 6,9 A Nazivna napetost 220 V: 3,4 A Nazivna napetost 230 V: 3,3 A Nazivna napetost 240 V: 3,1 A
Omrežna frekvenca	50...60 Hz	50...60 Hz
Teža skladno s postopkom EPTA 01/2003	1,5 kg	1,6 kg
Dimenzije (d x š x v)	300 mm x 77 mm x 170 mm	310 mm x 77 mm x 170 mm
Nazivno št. vrtljajev prostega teka	0...5.000/min	0...2.500/min
Maks. vrtilni moment	9,50 Nm	19 Nm
Vpenjalna glava	Imbus ¼" DIN 3126 / ISO 1173	Imbus ¼" DIN 3126 / ISO 1173
Čeljustna sklopka	S funkcijo Jet za tihi izklop	S funkcijo Jet za tihi izklop
Ročaj z dušenjem vibracij	X	X

Informacije o orodju in aplikacijah

Upravljanje števila vrtljajev	Elektronsko s pomočjo krmilnega stikala
Vrtenje v levo/desno	Preklopno stikalo z blokado preklopa med delovanjem
Stopnja zaščite po EN	Stopnja zaščite II (dvojna izolacija) po EN 60745

sl

NASVET

V teh navodilih naveden nivo vibracij je izmerjen v merilnem postopku in ustreza normi EN 60745 ter se lahko uporabi za medsebojno primerjavo električnega orodja. Namenjen je tudi predhodni oceni obremenitve z vibracijami. Navedeni nivo vibracij predstavlja dejansko uporabo električnega orodja. Če električno orodje uporabljate za druge namene, z neustreznimi nastavki ali ga ne vzdržujete pravilno, lahko obremenitve odstopajo. To lahko znatno poveča obremenitev v celotnem delovnem časovnem obdobju. Za točno oceno obremenitve z vibracijami je treba upoštevati tudi čas, ko je orodje izključeno ali deluje, a ni dejansko v uporabi. To lahko znatno zmanjša obremenitev v celotnem delovnem časovnem obdobju. Upoštevajte dodatne varnostne ukrepe za zaščito uporabnika pred vibracijami, kot na primer: vzdrževanje električnega orodja in nastavkov, zaščita rok pred mrazom in organizacija poteka dela.

Podatki o hrupu in tresljajih (meritve so opravljene v skladu z EN 60745-2-2):

Tipična A-vrednotena raven zvočne moči	100 dB (A)
Tipična A-vrednotena raven emisije zvočnega tlaka	89 dB (A)
Negotovost za navedene ravni zvoka	3 dB (A)

Triaksialna vrednost vibracij (vektorska vsota vibracij)

Vijačenje brez udarcev, a_h	< 2,5 m/s ²
Negotovost (K)	1,5 m/s ²

5. Varnostna opozorila

5.1 Splošna varnostna opozorila za električna orodja

a) OPOZORILO

Preberite vsa varnostna opozorila in navodila. Posledice neupoštevanja navodil so lahko električni udar, požar in/ali hude telesne poškodbe. **Vse varnostne predpise in navodila shranite za v prihodnje.** Pojem "električno orodje", ki smo ga uporabili v varnostnih predpisih, se nanaša na električno orodje za priklop na električno omrežje (s priključnim kablom) in na električno orodje na baterijski pogon (brez priključnega kabla).

5.1.1 Varnost na delovnem mestu

- Poskrbite, da bo vaše delovno mesto vedno čisto in dobro osvetljeno.** Nered ali neosvetljena delovna področja lahko povzročijo nezgode.
- Prosimo, da električnega orodja ne uporabljate v okolju, kjer je nevarnost eksplozije in v katerem se nahajajo gorljive tekočine, plini in prah.** Električna orodja povzročajo

iskrenje, zato se gorljivi prah ali pare lahko vnamejo.

- Ne dovolite otrokom in drugim osebam, da bi se med delom približale električnemu orodju.** Druge osebe lahko odvrnejo vašo pozornost in izgubili boste nadzor nad orodjem.

5.1.2 Električna varnost

- Priključni vtič električnega orodja mora ustrezati vtičnici. Vtiča pod nobenim pogojem ne smete spreminjati. Uporaba adapterskih vtičev v kombinaciji z zaščitno ozemljenim električnim orodjem ni dovoljena.** Nespremenjen vtič in ustrezna vtičnica zmanjšujeta nevarnost električnega udara.
- Izogibajte se telesnemu stiku z ozemljenimi površinami, na primer s cevmi, grelci, štedilniki in hladilniki.** Če je ozemljeno tudi vaše telo, obstaja povečano tveganje električnega udara.

- c) **Zavarujte električno orodje pred dežjem in vlago.** Vstop vode v električno orodje povečuje nevarnost električnega udara.
- d) **Električnega kabla ne uporabljajte za prenašanje ali obešanje električnega orodja in ne vlecite vtiča iz vtičnice tako, da vlečete za kabl.** Kabel zavarujte pred vročino, oljem, ostrimi robovi in premikajočimi se deli orodja. Poškodovan ali zavozlan kabel povečuje nevarnost električnega udara.
- e) **Če električno orodje uporabljate na prostem, uporabljajte samo podaljšek, ki je primeren tudi za delo na prostem.** Uporaba podaljševalnega kabla, ki je primeren za uporabo na prostem, zmanjšuje nevarnost električnega udara.
- f) **Če se ne morete izogniti uporabi električnega orodja v vlažnem okolju, uporabite zaščitno stikalo okvarnega toka.** Uporaba zaščitnega stikala okvarnega toka zmanjša tveganje električnega udara.

5.1.3 Varnost oseb

- a) **Bodite zbrani in pazite, kaj delate. Dela z električnim orodjem se lotite razumno. Nikoli ne uporabljajte električnega orodja, če ste utrujeni ali če ste pod vplivom mamil, alkohola ali zdravil.** En sam trenutek nepazljivosti pri uporabi električnega orodja ima lahko za posledico resne telesne poškodbe.
- b) **Uporabljajte osebno zaščitno opremo in vedno nosite zaščitna očala.** Uporaba osebne zaščitne opreme, na primer protiprašne maske, nedrsečih zaščitnih čevljev, zaščitne čelade in glušnikov, odvisno od vrste in načina uporabe električnega orodja, zmanjšuje tveganje telesnih poškodb.
- c) **Izogibajte se nenamernemu vklopu orodja. Preden električno orodje priključite na električno omrežje in/ali akumulatorsko baterijo, ga dvignite ali nosite, se prepričajte, da je izključeno.** Če se med nošenjem električnega orodja vaš prst nahaja na stikalu oziroma če na električno omrežje priključite vklopljeno električno orodje, lahko pride do nezgode.
- d) **Pred vklopom z električnega orodja odstranite nastavitvena orodja ali vijačni ključ.** Orodje ali ključ, ki se nahajata na vrtečem se delu orodja, lahko povzročita nezgodo.

- e) **Izogibajte se neobičajni telesni drži. Poskrbite za varno stojišče in ohranite ravnotežje.** Tako boste lahko v nepričakovani situaciji bolje obvladali električno orodje.
- f) **Uporabljajte primerno obleko. Ne nosite širokih oblačil ali nakita. Lasje, oblačila in rokavice naj se ne približujejo premikajočim se delom orodja.** Premikajoči se deli orodja lahko zagrabijo ohlapno obleko, nakit ali dolge lase.
- g) **Če je na orodje možno namestiti priprave za odsesavanje in prestrezanje prahu, se prepričajte, ali so le-te priključene in ali jih uporabljate na pravilen način.** Uporaba priprav za odsesavanje prahu zmanjšuje ogroženost zaradi prahu.

5.1.4 Uporaba in ravnanje z električnim orodjem

- a) **Ne preobremenjujte orodja. Uporabljajte samo električno orodje, ki je predvideno za opravljanje določenega dela.** Z ustreznim električnim orodjem boste delali bolje in varneje v predvidenem območju zmogljivosti.
- b) **Ne uporabljajte električnega orodja, ki ima pokvarjeno stikalo.** Električno orodje, ki ga ni možno vklopiti ali izklopiti, je nevarno in ga je treba popraviti.
- c) **Pred nastavljanjem orodja, menjavo delov pribora in odlaganjem orodja izvlecite vtič iz vtičnice in/ali odstranite akumulatorsko baterijo iz orodja.** Ta previdnostni ukrep onemogoča nepredvideni zagon električnega orodja.
- d) **Električna orodja, ki jih ne uporabljate, shranjujte izven dosega otrok. Osebam, ki orodja ne poznajo ali niso prebrale teh navodil, ne dovolite uporabljati orodja.** Električna orodja so nevarna, če jih uporabljajo neizkušene osebe.
- e) **Skrbno vzdržujte električna orodja. Preverite, ali premikajoči se deli delujejo brezhibno in se ne zatikajo, oziroma ali kakšen del orodja ni zlomljen ali poškodovan do te mere, da bi oviral delovanje električnega orodja. Pred ponovno uporabo je treba poškodovani del orodja popraviti.** Vzrok za številne nezgode so prav slabo vzdrževana električna orodja.

sl

- f) **Rezalna orodja naj bodo ostra in čista.** Skrbno negovana rezalna orodja z ostrimi robovi se manj zatikajo in so boljše vodljiva.
- g) **Električno orodje, pribor, nastavke itd. uporabljajte v skladu s temi navodili. Pri tem upoštevajte delovne pogoje in vrsto dela, ki ga nameravate opravljati.** Zaradi uporabe električnega orodja v druge, nepredvidene namene, lahko nastanejo nevarne situacije.

5.1.5 Servis

- a) **Električno orodje lahko popravlja samo usposobljen strokovnjak, in to izključno z originalnimi nadomestnimi deli.** Le tako bo tudi vnaprej zagotovljena varna raba električnega orodja.

sl

5.2 Dodatna varnostna navodila

5.2.1 Varnost oseb

- a) **Pri izvajanju del, pri katerih lahko pride do stika vijaka s skritimi električnimi vodi ali električnim kablom orodja, orodje prijemajte samo za izolirane prijemalne površine.** Pri stiku vijaka z vodnikom pod napetostjo lahko napetost preide tudi na kovinske dele orodja in povzroči električni udar.
- b) **Uporabljajte zaščito za sluh.** Hrup lahko povzroči izgubo sluha.
- c) **Ročaji naj bodo vedno suhi, čisti in nemastni.**
- d) **Med delom si privoščite odmor. Za boljše prekrvavitev prstov delajte sprostitvene in razgibalne vaje.**
- e) **Pri delu imejte priključni kabel in podaljšek vedno za orodjem.** Tako se zmanjša nevarnost, da bi se med delom spotaknili ob kabel in padli.
- f) **Razložite otrokom, da orodje ni igrača.**
- g) **Orodje ni namenjeno otrokom ali šibkimi osebami, ki o uporabi niso bile poučene.**
- h) Prah nekaterih materialov, kot npr. premazi, ki vsebujejo svinec, nekatere vrste lesa, mineralov in kovin, je lahko zdravju škodljiv. Stik ali vdihavanje prahu lahko pri uporabniku ali osebah, ki so v bližini, povzroči alergične reakcije ali bolezni dihal. Prah določenih materialov, kot npr. hrast ali bukev, velja za kancerogen, še posebej v povezavi z dodatnimi snovmi za obdelavo lesa (kromati, sredstvo za zaščito lesa). Z materialom, ki vsebuje azbest, lahko delajo le strokovnjaki.

Če je le mogoče, uporabljajte odsesavanje prahu. Za čim bolj učinkovito odsesavanje prahu uporabljajte za to električno orodje namenjen mobilni sesalnik za prah lesa in/ali mineralov, ki ga priporoča Hilti. Poskrbite za dobro prezračevanje delovnega mesta. Priporočljivo je, da nosite dihalno masko s filtrom razreda P2. Upoštevajte lokalne predpise, ki veljajo za obdelovane materiale.

5.2.2 Skrbno ravnanje z električnimi orodji in njihova uporaba

- a) **Obdelovanec pritrдите. Obdelovanec pritrđite s pomočjo vpenjalnih priprav ali priemeža, da se ne bo premikal.** Obdelovanec bo tako pritrjen varneje, kot če bi ga držali z roko. Vi pa boste lahko orodje upravljali z obema rokama.
- b) **Prepričajte se, da se držalo nastavka prilega vpenjalnemu sistemu orodja in da ste nastavek pravilno vpeli.**
- c) **V primeru prekinitve električnega toka izklopite orodje in izvlecite vtič.** Tako onemogočite nenamerni vklop orodja ob ponovni vzpostavitvi električnega toka.

5.2.3 Električna varnost



- a) **Preden začnete z delom, preverite, ali so v delovnem območju skriti električni vodi, plinske in vodovodne cevi, npr. z detektorjem kovin.** Zunanji kovinski deli na orodju lahko prevajajo tok, če npr. nehote poškodujete električni vod pod napetostjo. To predstavlja resno nevarnost električnega udara.
- b) **Redno kontrolirajte priključni kabel orodja. Poškodovani kabel naj zamenja strokovnjak. Če se poškoduje priključni kabel električnega orodja, ga je treba zamenjati s posebnim priključnim kablom, ki ga dobite pri servisni službi. Redno preverjajte el. podaljšek in ga zamenjajte, če je poškodovan. Če pride pri delu do poškodb priključnega kabla ali podaljška, se kabla ne smete dotikati. Vtič izvlecite iz vtičnice. Poškodovanih priključnih vodnikov in podaljš-**

ševalnih kablov ne uporabljajte, saj predstavljajo nevarnost električnega udara.

- c) **Ko uporabljate električno orodje na prostem, se prepričajte, ali je orodje priklopljeno na omrežje preko zaščitnega stikala okvarnega toka (RCD) z izklopnim tokom največ 30 mA.** Z uporabo zaščitnega stikala okvarnega toka se zmanjša nevarnost električnega udara.
- d) **Priporočena je uporaba zaščitnega stikala okvarnega toka (RCD) z izklopnim tokom največ 30 mA.**

5.2.4 Delovno mesto

- a) **Poskrbite za dobro osvetlitev delovnega območja.**

- b) **Poskrbite za dobro prezračevanje delovnega mesta.** Slabo prezračevana delovna mesta lahko zaradi preveč prahu škodujejo zdravju.

5.2.5 Osebna oprema za zaščito pri delu



Uporabnik in v bližini nahajajoče se osebe morajo med uporabo orodja uporabljati primerna zaščitna očala, zaščitno čelado, zaščito za sluh, zaščitne rokavice in lahko zaščito za dihala.

sl

6. Pred začetkom uporabe



6.1 Uporaba podaljškov in generatorja ali transformatorja

glejte poglavje 2. Opis

7. Uporaba



7.1 Priprava

7.1.1 Nastavljanje omejevalnika globine 2

NASVET

Z nastavitvijo omejevalnika globine lahko vijak privijete tako, da je glava poravnana s površino, vgreznjena v površino ali pa štrli iz nje. Za vsako nastavitveno stopnjo je premik $\pm 0,25$ mm (gl. sliko).

7.1.1.1 Povečevanje globine privijanja vijakov

Zavrtite omejevalnik globine v desno.

7.1.1.2 Zmanjševanje globine privijanja vijakov

Zavrtite omejevalnik globine v levo.

7.1.2 Snemite omejevalnik globine 3

1. Vtič izvlecite iz vtičnice.
2. Omejevalnik globine snemite v smeri naprej.

7.1.3 Menjava nastavka

NASVET

Vpenjalna glava ima notranji imbus dim. 1/4" za vijačne nastavke (držalo nastavka, nastavek itd.). Geometrija je standardizirana (DIN 3126/ISO 1173).

PREVIDNO

Pri menjavi nastavkov uporabljajte zaščitne rokavice, saj se le-ti pri uporabi segrejejo.

Vijačne nastavke drži v vpenjalni glavi vzmetni mehanizem.

7.1.3.1 Menjava nastavka 4

1. Vtič izvlecite iz vtičnice.
2. Povlecite omejevalnik globine in s tem sprostite zaskočno zvezo.
3. Vtaknite rabljeni nastavek v za to predvideno odprtino v omejevalniku globine.
4. Nastavek zataknite oz. fiksirajte v omejevalniku globine.
5. Izvlecite nastavek navzgor.
6. Omejevalnik globine ponovno natakните na orodje.

7.1.3.2 Menjava držala nastavka 1

NASVET

Vpenjalna glava ima standardiziran imbus dim. 1/4" za natično orodje (nastavek, držalo nastavka, vlagalnik).

1. Vtič izvlecite iz vtičnice.
2. Povlecite za omejevalnik globine in s tem sprostite zaskočno zvezo.
Držalo nastavka je zdaj sproščeno za menjavo.
3. Primate držalo nastavka na golem delu ter ga ob pritiskanju na ohišje gonila povlecite naprej.
Držalo nastavka se sprostí z vpenjalne glave.

7.1.4 Montaža/demontaža kavlja za pas

7.1.4.1 Montaža kavlja za pas 5

1. Vstavite pritrdilni element kavlja za pas v prezračevalne reže.
2. Potisnite kavelj za pas naprej.
3. Kavelj za pas pritrdite z vijakom.

7.1.4.2 Demontaža kavlja za pas 6

1. Sprostite kavelj za pasa tako, da odvijete vijak.
2. Premaknite kavelj za pas nazaj.
3. Povlecite kavelj za pas navzgor iz prezračevalnih rež.

7.2 Uporaba



PREVIDNO

Orodje in postopek vijačenja ustvarjata hrup. Uporabljajte zaščito za sluh. Premočan hrup lahko poškoduje sluh.

7.2.1 Nastavitev vrtenja v desno ali levo 7

S stikalom za preklp vrtenja v levo/desno lahko izbirate smer vrtenja vretena orodja. Zapora preprečuje preklp med delovanjem motorja.

1. Pritisnite stikalo za preklp vrtenja v levo/desno v levo (gledano v smeri uporabe orodja), da aktivirate vrtenje v desno.
2. Pritisnite stikalo za preklp vrtenja v levo/desno v desno (gledano v smeri uporabe orodja), da aktivirate vrtenje v levo.

7.2.2 Vklp in izklp

1. Vtič vtaknite v vtičnico.
2. S počasnim pritiskom na krmilno stikalo lahko število vrtljajev brezstopenjsko nastavlja od najmanjše do največje vrednosti.
NASVET Vreteno se vrtil samo tedaj, kadar obstaja pritisk v smeri osi.

7.2.3 Blokirni gumb za neprekinjeno obratovanje 8

NASVET

Blokirni gumb za neprekinjeno obratovanje omogoča neprekinjeno delovanje motorja, ne da bi morali pritiskati na krmilno stikalo.

7.2.3.1 Vklp neprekinjenega obratovanja

1. Krmilno stikalo pritisnite do konca.
2. Ko je krmilno stikalo pritisnjeno do konca, pritisnite blokirni gumb in krmilno stikalo spustite.

7.2.3.2 Izklp neprekinjenega obratovanja

Pritisnite na krmilno stikalo. Blokirni gumb se vrne v izhodišni položaj.

7.2.4 Odvijanje privitega vijaka

1. Snemite omejevalnik globine ali vlagalnik z orodja v smeri naprej.

2. Stikalo za preklon vrtenja v levo/desno postavite v položaj za vrtenje v levo.
3. Sedaj lahko vijak odvijete.

8. Nega in vzdrževanje

PREVIDNO

Vtič izvlecite iz vtičnice.

8.1 Nega orodja

Z nastavkov odstranite sprijeto umazanijo ter zaščitite površine, vpenjalno glavo in vreteno pred korozijo tako, da jih občasno obrišete z naoljeno krpo za čiščenje.

8.2 Nega orodja

PREVIDNO

Orodje, še posebej pa prijemalne površine morajo biti suhe in čiste ter ne smejo biti onesnažene z oljem ali masljo. Ne uporabljajte sredstev za nego, ki vsebujejo silikon.

Zunanje ohišje orodja je izdelano iz plastike, ki je odporna proti udarcem. Ročaj je izdelan iz elastomernega materiala.

Nikoli ne uporabljajte orodja z zamašenimi prezračevalnimi režami! Prezračevalne reže previdno očistite s suho krtačo. Izogibajte se vdoru

tujkov v notranjost orodja. Zunanost orodja redno čistite z rahlo navlaženo krpo za čiščenje. Za čiščenje ne uporabljajte pršilnika, naprave za čiščenje s paro ali tekoče vode! S tem lahko ogrozite električno varnost orodja.

8.3 Vzdrževanje

OPOZORILO

Električne komponente smejo popravljati samo strokovnjaki električarji.

Redno kontrolirajte vse zunanje dele orodja glede morebitnih poškodb in upravljalne elemente glede brezhibne funkcije. Orodja ne uporabljajte, če so deli poškodovani ali če elementi za upravljanje ne delujejo brezhibno. Orodje naj popravi Hiltijev servis.

8.4 Kontrola po negi in vzdrževanju

Po končani negi in vzdrževanju preverite, ali so nameščene vse varnostne naprave in ali delujejo brezhibno.

9. Motnje pri delovanju

Napaka	Možni vzrok	Odprava napake
Orodje se ne zažene.	Prekinitev električnega napajanja.	Vklopite drugo električno orodje, preverite funkcijo.
	Priključni kabel ali vtič v okvari.	Preveri naj ga električar in po potrebi zamenja.
	Pokvarjeno krmilno stikalo.	Preveri naj ga električar in po potrebi zamenja.
Orodje nima polne moči.	Podaljšek premajhnega preseka.	Uporabite podaljšek zadostnega preseka. (glejte Opis)
	Krmilno stikalo ni pritisnjeno do konca.	Krmilno stikalo pritisnite do konca.
Vreteno se ne vrti	Ni osnega pritiska	Ustvarite pritisk v osi vretena

10. Recikliranje



Orodja Hilti so pretežno narejena iz materialov, ki jih je mogoče znova uporabiti. Predpogoj za recikliranje je strokovno razvrščanje materialov. Hilti v mnogih državah že omogoča prevzem odsluženega orodja v reciklažo. Posvetujte se s servisno službo Hilti ali s svojim prodajnim svetovalcem.



Samo za države EU

Električnega orodja ne odstranjajte s hišnimi odpadki!

V skladu z evropsko direktivo 2002/96/ES o odpadni električni in elektronski opremi in z njenim izvajanjem v nacionalni zakonodaji je treba električna orodja ob koncu njihove življenjske dobe zbirati ločeno in jih predati v postopek okolju prijaznega recikliranja.

sl

11. Garancija proizvajalca orodja

Hilti garantira, da je dobavljeno orodje brez napak v materialu ali izdelavi. Ta garancija velja pod pogojem, da se z orodjem ravna in se ga uporablja, neguje in čisti na pravilen način v skladu z navodili za uporabo Hilti; ter da je zagotovljena tehnična enotnost, kar pomeni, da se z orodjem uporabljajo samo originalni Hiltijev potrošni material, pribor in nadomestni deli.

Ta garancija obsega brezplačno popravilo ali brezplačno zamenjavo pokvarjenih delov med celotno življenjsko dobo orodja. Ta garancija ne obsega delov, ki se normalno obrabljajo.

Ostali zahtevki so izključeni, kolikor to ni v nasprotju z veljavnimi nacionalnimi predpisi. Hilti ne jamči za neposredno ali posredno škodo zaradi napak, za izgube ali stroške, povezane z uporabo ali nezmožnostjo uporabe orodja za kakršenkoli namen. Molče dana zagotovila glede uporabe ali primernosti za določen namen so izrecno izključena.

Orodje oziroma prizadete dele je treba takoj po ugotovitvi napake poslati pristojni prodajni organizaciji Hilti v popravilo oziroma zamenjavo.

Ta garancija vključuje vse garancijske obveznosti s strani Hiltija in zamenjuje vsa prejšnja ali istočasna pojasnila oziroma pisne ali ustne dogovore v zvezi z garancijo.

12. ES-izjava o skladnosti

Oznaka:	Vijačnik za suhomontažno gradnjo
Tipška oznaka:	SD 5000 / SD 2500
Leto konstrukcije:	2006

S polno odgovornostjo izjavljamo, da ta izdelek ustreza naslednjim direktivam in standardom: do 28. 12. 2009 98/37/ES, od 29. 12. 2009 2006/42/ES, 2004/108/ES, EN 55014-1, EN 55014-2, EN 60745-1, EN 60745-2-2, EN 61000-3-2, EN 61000-3-3.

Hilti Corporation

Dietmar Sartor
Head of BA Quality and Process
Management
Business Area Electric Tools &
Accessories
11 2009

Roman Haenggi
Senior Vice President

Business Unit
Cordless and Cutting
11 2009

ОРИГИНАЛНА ИНСТРУКЦИЯ ЗА ИЗПОЛЗВАНЕ

SD 5000 / SD 2500 Винтонавивна машина за сухо строителство

Преди работа прочетете настоящото Ръководство за експлоатация и съблюдавайте указанията в него.

Съхранявайте Ръководството за експлоатация винаги заедно с уреда.

Предавайте уреда на трети лица само заедно с Ръководството за експлоатация.

Съдържание	Страница
1. Общи указания	105
2. Описание	106
3. Инструменти, принадлежности	109
4. Технически данни	109
5. Указания за безопасност	110
6. Въвеждане в експлоатация	113
7. Експлоатация	114
8. Обслужване и поддръжка на машината	115
9. Локализиране на повреди	116
10. Третиране на отпадъци	116
11. Гаранция от производителя за уредите	116
12. Декларация за съответствие с нормите на ЕС	117

1 Числата указват номерата на фигурите към текста. Тях ще намерите в сгънатата част на Ръководството за експлоатация. Разгънете я при изучаването му. В текста на настоящото Ръководство за експлоатация с »уред« винаги се обозначава винтонавивната машина за сухо строителство SD 5000 или винтонавивната машина за сухо строителство SD 2500.

Елементи за управление и индикация **1**

- 1 Патронник (държател за накрайници)
- 2 Регулируем дълбокомер (с функция за смяна на накрайници)
- 3 Съединително звено уред/принадлежност (връзка за бързо присъединяване)
- 4 Система на съединителя / предавка
- 5 Мотор
- 6 Кука за колан
- 7 Засмукване на въздух за охлаждане на мотора
- 8 Стопорен бутон за режим на продължителна работа
- 9 Мрежов кабел
- 10 Команден ключ (с електронен регулатор на оборотите)
- 11 Ключ за дясно/ляво въртене
- 12 Типова табелка
- 13 Контролирано подвеждане на въздуха

bg

1. Общи указания

1.1 Предупредителни надписи и тяхното значение

ОПАСНОСТ

Отнася се за непосредствена опасност, която може да доведе до тежки телесни наранявания или смърт.

ПРЕДУПРЕЖДЕНИЕ

Отнася се за възможна опасна ситуация, която може да доведе до тежки телесни наранявания или смърт.

ВНИМАНИЕ

Отнася се за възможна опасна ситуация, която може да доведе до леки телесни наранявания или материални щети.

УКАЗАНИЕ

Препоръки при употреба и друга полезна информация.

1.2 Обяснения на пиктограмите и други показания

Предупредителни знаци



Предупреждение за опасност от общ характер



Предупреждение за опасно електрическо напрежение

Препоръчителни знаци



Да се използват защитни очила



Да се използват антифони



Да се използват защитни ръкавици

Символи



Преди употреба да се прочете Ръководството за експлоатация



Отпадъците да се рециклират

V

волт

A

Амperi

W

ват

Hz

херц



Променлив ток

n₀

Номинални обороти на празен ход

/min

Обороти в минута



Диаметър



двойно изолирано

Място на идентификационните данни върху уреда
Означението на типа и серийният номер са посочени върху табелката на уреда. Препишете тези данни във Вашето Ръководство за експлоатация и при възникнали въпроси винаги ги съобщавайте на нашето представителство или сервиз.

Тип:

Сериен №.:

2. Описание

2.1 Употреба по предназначение

Винтонавивната машина SD 5000 представлява ръчно управляван електрически уред с мрежово захранване, който е предназначен за приложение в сухото строителство.

Винтонавивната машина SD 2500 представлява ръчно управляван електрически уред с мрежово захранване, който е предназначен за приложение в строителство с дървени конструкции и в сухо строителство.

Уредите са предназначени за завиване и развиване на препоръчаните винтове в съответните материали и дебелини на материалите.

Застрашаващи здравето материали (напр. азбест) не трябва да се обработват.

Уредът е предназначен за професионална употреба и може да се използва, поддържа и обслужва само от оторизиран и обучен персонал. Този персонал трябва да бъде инструктиран специално за възникващите опасности при работа с уреда. Уредът и неговите приспособления могат да бъдат опасни, ако бъдат използвани неправомерно от неквалифициран персонал и без съблюдаване на изискванията за работа.

Работното място може да е: строителна площадка, работилница, реставрация, реконструкция и ново строителство.

Уредът може да се експлоатира само при посочените на типовата табелка мрежово напрежение и честота.

Не са разрешени никакви манипулации или промени по уреда.

За предотвратяване на наранявания използвайте само оригинални принадлежности и инструменти на Хилти.

Спазвайте указанията за експлоатация, обслужване и поддръжка, посочени в Ръководството за експлоатация.

Съблюдавайте също и вашите национални изисквания за безопасност на труда.

2.2 Основни приложения

Приложение	Тип винтове / Ø в мм	SD 5000	SD 2500
Плочи от гипскартон върху метални профилни шини $\leq 0,88$ мм	Винтове за сухо строителство с остър връх, тип S-DS 01	X	
Плочи от гипскартон върху метални профилни шини $\leq 2,25$ мм	Винтове за сухо строителство със самопробивен връх, тип S-DD 01	X	
Метални профилни шини върху метални профилни шини (макс. пакет за закрепване 2,5 мм)	Специални винтове за сухо строителство със самопробивен връх, тип S-DD 02 и S-DD 03	X	
Плочи от гипскартон върху дърво	Винтове за сухо строителство с остър връх, тип S-DS 03	X	
Плочи от гипскартон върху метални профилни шини ($\leq 0,88$ мм) и дървена основна конструкция	Винтове за сухо строителство с остър връх, тип S-DS 14	X	
Плочи от дървесни частици върху дървена конструкция	Винтове за сухо строителство с остър връх, тип S-DS 03	X	X
Закрепване на: дърво върху дърво, дърво върху плоча от дървесни частици, плоча от дървесни частици върху дърво, дължина на винтовете до 140 мм	Винтове за дърво		X
Закрепване на: дърво върху метал, стомана с качество: ST 37 до 12 мм, стомана с качество: ST 52 до 8 мм	Крилчати винтове за сухо строителство със самопробивен връх тип S-WW		X

bg

2.3 Патронник

$\frac{1}{4}$ " държател за крайници

2.4 Съединително звено уред/принадлежност

Когато изтеглите дълбокомер напред, съединителната връзка към уреда се отваря и освобождава шпиндела. Със свободно въртящ се шпиндел можете да осъществите следните приложения: Развиване на завит винт с въртене наляво, смяна на крайници, смяна на държатели на крайници, закрепване на магазинното устройство SMI 55 Plus или магазинното устройство SMD 57 или дозареждане на винтове.

2.5 Ключ

Регулируем команден ключ за плавно регулиране на оборотите и стопорен бутон за продължителна работа. Ключ за дясно/ляво въртене

2.6 Ръкохватки

Ръкохватка с виброуловител

2.7 Смазване

Смазване със смазка

2.8 В обема на доставката на стандартното оборудване влизат

- 1 Уред
- 1 Патронник (държател за крайници)
- 1 Дълбокомер
- 1 Ръководство за експлоатация
- 1 Картонена опаковка
- 1 Кука за колан
- 1 Накрайник S-B PH2 DRY
- 1 Държател за крайници S-BH 75M

2.9 Използване на удължителен кабел

Използвайте само разрешени за дадената област на приложение удължителни кабели с достатъчно сечение. В противен случай може да се намали мощността на уреда и да възникне прегряване на кабела. Редовно проверявайте удължителния кабел за повреди. Сменете повреден удължителен кабел.

Препоръчани минимални сечения на проводниците и максимални дължини на кабелите:

Сечение на проводника	1,5 мм ²	2,0 мм ²	2,5 мм ²	3,5 мм ²
Мрежово напрежение 110-120 V	20 м	30 м	40 м	50 м
Мрежово напрежение 220-240 V	50 м		100 м	

Не използвайте удължителен кабел със сечение 1,25 мм².

2.10 Удължителен кабел на открито

На открито използвайте само допустимите за тази цел и съответно обозначени удължителни кабели.

2.11 Използване на генератор или трансформатор

Този уред може да се захранва от генератор или предоставен от строителната организация трансформатор, ако са спазени следните условия: Отдаваната мощност трябва да е минимум два пъти по-голяма от посочената на

типовата табелка на уреда мощност, работното напрежение по всяко време трябва да е между +5 % и -15 % от номиналното напрежение и честотата трябва да е в границите от 50 до 60 Hz, но никога над 65 Hz и трябва да е налице автоматичен регулатор на напрежението с усилване на пусковия момент.

Никога не включвайте едновременно и други уреди към генератора/трансформатора. Включването и изключването на други уреди може да предизвика кратковременни пикове от понижено и/или превишено напрежение, което може да доведе до увреждане на уреда.

3. Инструменти, принадлежности

Дълбокомер	S-DG-D 11 x 50 за държател на крайници 50 мм
Дълбокомер	S-DG-D 11 x75 за държател на крайници 75 мм
Държател за крайници	S-BH 75M
Държател за крайници	S-BH 50M
Магазинно устройство	SMI 55 plus
Магазинно устройство	SMD 57
Удължител	Удължител SME за работи на пода и на тавана
Накрайник	S-B PH2 Dry
Накрайник	SQ
Накрайник	TX

bg

4. Технически данни

Запазени права за технически изменения!

УКАЗАНИЕ

Уредът се предлага с различни номинални напрежения. Номиналното напрежение и номиналната консумация на вашия уред са посочени на типовата табелка.

Уред	SD 5000	SD 2500
Номинална консумация	710 W	710 W
Номинално напрежение / номинален ток	Номинално напрежение 110 V: 6,9 A Номинално напрежение 220 V: 3,4 A Номинално напрежение 230 V: 3,3 A Номинално напрежение 240 V: 3,1 A	Номинално напрежение 110 V: 6,9 A Номинално напрежение 220 V: 3,4 A Номинално напрежение 230 V: 3,3 A Номинално напрежение 240 V: 3,1 A
Мрежова честота	50...60 Hz	50...60 Hz
Тегло в съответствие с EPTA-Procedure 01/2003	1,5 кг	1,6 кг
Размери (Д x Ш x В)	300 мм X 77 мм X 170 мм	310 мм X 77 мм X 170 мм
Номинални обороти на празен ход	0...5000/мин	0...2500/мин
Максимален въртящ момент	9,50 Nm	19 Nm
Патронник	Вътрешен шестостен 1/4" DIN 3126 / ISO 1173	Вътрешен шестостен 1/4" DIN 3126 / ISO 1173

Уред	SD 5000	SD 2500
Палцов съединител	с джет-функция за тихо изключване	с джет-функция за тихо изключване
Ръкохватки с виброуловител	X	X

Информация за уреда и приложението

Регулиране на оборотите	Електронно чрез команден ключ	
Дясно/ляво въртене	Превключвател с блокировка на превключването по време на работа	
Клас на защита съгласно EN	Клас на защита II (двойна защитна изолация) по EN 60745	

УКАЗАНИЕ

Даденото в тези указания ниво на трептения е измерено съгласно метод за измерване по стандарт EN 60745 и може да се използва за сравнение на електроинструменти. Той е подходящ и за предварителна оценка на натоварването от трептения. Даденото ниво на трептения е представително за основните приложения на електроинструмента. Ако обаче електроинструментът се ползва за други приложения с различни работни инструменти или при недостатъчна поддръжка, в нивото на трептенията може да има отклонения. Това може значително да повиши натоварването от трептения през целия период на експлоатация. За точна преценка на натоварването от трептения трябва да се вземат предвид и периодите, в които уредът е изключен или работи, но не е в реална експлоатация. Това може значително да намали натоварването от трептения през целия период на експлоатация. Определете допълнителни защитни мерки за работещия срещу въздействието на трептенията, като например: поддръжка на електроинструмента и работните инструменти, поддържане на топли ръце, организация на работните процеси.

Информация за шума и вибрациите (измерени по EN 60745-2-2):

Типово ниво на шумовата мощност по крива A	100 dB (A)
Типово ниво на звуковото налягане на емисиите по крива A.	89 dB (A)
Отклонение от посочените нива на звуково налягане	3 dB (A)

Триосови стойности на вибрациите (Векторна сума на вибрациите)

Завинтване без удар, a_h	< 2,5 м/сек ²
Отклонение (K)	1,5 м/сек ²

5. Указания за безопасност

5.1 Общи указания за безопасност за електроинструменти

a) ПРЕДУПРЕЖДЕНИЕ

Запознайте се с всички указания за безопасност и инструкции. Неспазването на приведените по-долу указания за безопасност и инструкции може да доведе до токов удар, пожар и/или тежки травми. **Съхранявайте всички указания за безопасност и инструкции за бъдещи справки.** Използването в указанията за безопасност понятие "електроинструмент" се отнася до захранвани от електрическата мрежа електроинструменти (със

захранващ кабел) и до захранвани от акумулаторна батерия електроинструменти (без захранващ кабел).

5.1.1 Безопасност на работното място

- Поддържайте работното си място чисто и добре осветено.** Безпорядъкът или недостатъчното осветление могат да доведат до злополуки.
- Не използвайте електроинструмента във взривоопасна среда или на места, където има горими течности, газове или прах.** По време на

работа в електроинструментите се отделят искри, които могат да възпламенят прахообразни материали или пари.

- c) **Дръжте деца и странични лица на безопасно разстояние, докато работите с електроинструмента.** Ако вниманието Ви бъде отклонено, може да загубите контрола над електроинструмента.

5.1.2 Безопасност при работа с електроинструменти

- a) **Щепселът на електроинструмента трябва да е подходящ за контакта. В никакъв случай не се допуска изменение на конструкцията на щепсела.** Когато работите със занулени електроинструменти, не използвайте адаптори за щепсела. Ползването на оригинални щепсели и контакти намалява риска от токов удар.
- b) **Избягвайте допира на тялото Ви до заземени тела, например тръби, отоплителни уреди, пещи и хладилници.** Рискът от електрически удар се увеличава, когато тялото ви е заземено.
- c) **Предпазвайте електроинструментите от дъжд и влага.** Проникването на вода в електроинструмента повишава опасността от токов удар.
- d) **Не използвайте кабела за цели, за които не е предназначен, например за носене на електроуред, за окачване или за издърпване на щепсела от контакта.** Предпазвайте кабела от нагриване, масла, остри ръбове или движещи се части на уреда. Повредени или усукани кабели увеличават риска от токов удар.
- e) **Когато работите с електроинструмента на открито, използвайте само удължителни кабели, подходящи за работа на открито.** Използването на удължител, предназначен за работа на открито, намалява риска от токов удар.
- f) **Ако не можете да избегнете работа с електроуред във влажна среда, използвайте дефектовова защита.** Използването на дефектовова защита намалява риска от електрически удар.

5.1.3 Безопасен начин на работа

- a) **Бъдете концентрирани, следете внимателно действията си и постъпвайте предпазливо и разумно.** Не използвайте електроинструмента, когато сте уморени или под влиянието на наркотични вещества, алкохол или упойващи лекарства. Един миг разсеяност при работа с електроинструмента може да доведе до изключително тежки наранявания.
- b) **Работете със защитно работно облекло и винаги с предпазни очила.** Носенето на лични

предпазни средства, като дихателна маска, здрави плътни затворени обувки със стабилен грайфер, защитна каска или шумозаглушители (антифони) – според вида и употребата на електроинструмента – намалява риска от злополука.

- c) **Внимавайте да не включите електроинструмента случайно.** Уверете се, че електроуредът е изключен, преди да го свържете към електрозахранването и/или акумулатора, преди да го вдигнете или пренасяте. Ако при носене на електроинструмента държите пръста си върху пусковия прекъсвач или ако при включено положение свържете електроинструмента към електрозахранването, съществува опасност от злополука.
- d) **Преди да включите електроинструмента, се уверете, че сте отстранили от него всички помощни инструменти или гаечни ключове.** Помощен инструмент, забравен на въртящо се звено, може да причини травми.
- e) **Избягвайте неудобните положения на тялото.** Работете в стабилно положение на тялото и във всеки един момент поддържайте равновесие. Така ще можете да контролирате електроинструмента по-добре и по-безопасно, ако възникне неочаквана ситуация.
- f) **Работете с подходящо облекло.** Не работете с широки дрехи или украшения. Дръжте косата си, дрехите си и ръкавиците си на безопасно разстояние от въртящите се звена на електроинструментите. Широките дрехи, украшенията и дългите коси могат да бъдат захванати и увлечени от въртящите се звена.
- g) **Ако е възможно използването на външна аспирационна система, се уверете, че тя е включена и функционира изправно.** Използването на прахоуловител може да намали породените от прахове опасности.

5.1.4 Използване и третиране на електроинструмента

- a) **Не претоварвайте уреда.** Използвайте електроинструментите само съобразно тяхното предназначение. Ще работите по-добре и по-безопасно, когато използвате подходящия електроинструмент в зададения от производителя диапазон на натоварване.
- b) **Не използвайте електроинструмент, чийто ключ е повреден.** Електроинструмент, който не може да бъде изключван и включван по предвидения от производителя начин, е опасен и трябва да бъде ремонтиран.

bg

- c) **Извадете щепсела от контакта и/или акумулатора, преди да предприемете действия по настройка на уреда или смяна на принадлежностите, или преди да приберете уреда.** Тази мярка премахва опасността от задействане на електроинструмента по невнимание.
- d) **Съхранявайте електроинструментите на места, където не могат да бъдат достигнати от деца. Не допускайте уредът да бъде използван от лица, които не са запознати с него или не са прочели тези инструкции.** Когато са в ръцете на неопитни потребители, електроинструментите могат да бъдат изключително опасни.
- e) **Отнасяйте се към електроинструментите грижливо. Проверявайте дали подвижните елементи функционират безупречно, дали не заклинват, дали има счупени или повредени детайли, които нарушават или изменят функциите на електроинструмента. Преди да използвате електроинструмента, се погрижете повредените детайли да бъдат ремонтирани.** Много от злополуките се дължат на недобре поддържани електроинструменти.
- f) **Поддържайте режещите инструменти винаги добре заточени и чисти.** Добре поддържаните режещи инструменти с остри ръбове оказват по-малко съпротивление, не заклинват и се водят по-леко.
- g) **Работете с електроинструменти, принадлежност, сменяеми инструменти и т.н. съобразно настоящите инструкции. Съобразявайте се и с конкретните работни условия, както и с дейностите, които трябва да бъдат извършени.** Използването на електроинструменти за цели, различни от предвидените от производителя, повишава опасността от злополука.

5.1.5 Сервиз

- a) **Ремонтът на електроинструмента трябва да се извършва само от квалифицирани специалисти и само с оригинални резервни части.** По този начин се гарантира съхраняване на безопасността на електроинструмента.

5.2 Допълнителни указания за безопасност

5.2.1 Безопасен начин на работа

- a) **Дръжте уреда за изолираните повърхности за хващане, когато извършвате работи, при които болтът може да попадне на скрити тоководещи проводници или на собствения си мрежов кабел.** Контактът на болта с тоководещ проводник

- може да постави също под напрежение металните части на уреда и да доведе до електрически удар.
- b) **Носете антифони.** Шумът може да доведе до загуба на слуха.
- c) **Поддържайте ръкохватките сухи, чисти и почистени от масла и смазки.**
- d) **Правете почивки и гимнастика на пръстите за подобряване на кръвообращението в тях.**
- e) **При работа с мрежов кабел или удължител следете кабелът да е винаги в положение назад от уреда.** По този начин се намалява опасността от спъване в кабела и падане по време на работа.
- f) **Децата трябва да са инструктирани, че не бива да си играят с уреда.**
- g) **Уредът не е предназначен за употреба от деца или хора с крехка физика, които не са инструктирани.**
- h) **Прахове от материали, като съдържаща олово боя, някои видове дървесина и метали, могат да са вредни за здравето.** При допир или вдишване на праховете могат да възникнат алергични реакции и/или заболявания на дихателните пътища на работещия и на намиращите се в близост лица. Някои прахове, като прах от дъб и бук, се считат за ракообразуващи, особено в комбинация с добавки за дървообработка (хромат, средства за дървесна защита). Съдържащ азбест материал трябва да се обработва само от специалисти. **Използвайте по възможност прахоуловител. За да постигнете висока степен на прахоулавяне, използвайте подходящ, препоръчан от Хилти преносим прахоуловител за дървесни и/или минерални прахове, който е подходящ за дадения електроинструмент. Осигурете добро проветряване на работното място. Препоръчва се носенето на прахозащитна маска с филтър клас P2. Спазвайте местните разпоредби за обработваните материали.**

5.2.2 Грижливо отношение към електроинструментите

- a) **Застопорете детайла, който ще режете.** Използвайте стяги или менгеме, за да закрепите неподвижно детайла. По този начин закрепването е по-сигурно, отколкото при държане с ръка, а двете Ви ръце са свободни за работа с уреда.
- b) **Проверявайте инструментите да имат подходяща система за захващане към патронника на уреда и да са надеждно фиксирани.**
- c) **При прекъсване на токозахранването изключете уреда и извадете щепсела от контакта.** По

този начин се предотвратява неволно пускане на уреда при възстановяване на захранването.

5.2.3 Безопасност при работа с електроинструменти



- a) Преди започване на работата проверете работната област за скрито лежащи електрически кабели или тръби за водоснабдяване или газ, напр. с металотърсач. Външните метални части на уреда може да станат токопроводими, ако на пример по невнимание сте повредили електрически кабел. Това представлява сериозна опасност от възникване на електрически удар.
- b) Проверявайте редовно захранващия кабел на уреда и при повреда се обърнете към оторизиран специалист за подмяна. Ако е повреден захранващият кабел на електроуред, той трябва да се подмени със специално пригоден захранващ кабел, който може да получите от централите за обслужване на клиенти. Проверявайте редовно удължителните кабели и ги подменяйте, ако те са повредени. Ако при работа мрежовият или удължителният кабел се повреди, не го докосвайте. Извадете щепсела от контакта. Повредените кабели или удължители представляват опасност от възникване на електрически удар.

- c) При работа с електроуред на открито проверете дали той е свързан към мрежата посредством дефектокова защита (RCD) с максимален ток на изключване 30 mA. Използването на дефектокова защита намалява риска от електрически удар.
- d) Принципно се препоръчва употребата на дефектокова защита (RCD) с максимален ток на изключване 30 mA.

5.2.4 Работно място

- a) Осигурете добро осветление на работната площадка.
- b) Осигурете добро проветряване на работното място. Недостатъчно проветрени работни площадки може да предизвикат увреждане на здравето чрез прекомерно запрашаване.

5.2.5 Средства за персонална защита



Работещият с уреда и намиращите се в близост лица трябва да използват при употреба на уреда подходящи защитни очила, защитна каска, антифони, предпазни ръкавици и лека респираторна маска.

6. Въвеждане в експлоатация



6.1 Използване на удължителен кабел и генератор или трансформатор

виж Раздел 2 Описание

bg

7. Експлоатация



7.1 Подготовка

7.1.1 Настройка на дълбокомера 2

УКАЗАНИЕ

Чрез настройка на дълбочинния упор винта може да бъде завит на нивото на повърхността или издаден над нея. Настройка през $\pm 0,25$ мм на деление (виж фигурата).

7.1.1.1 Завиване на винт по-дълбоко

Завъртете дълбочинния упор надясно.

7.1.1.2 Завиване на винт по-плитко

Завъртете дълбочинния упор наляво.

7.1.2 Сваляне на дълбокомера 3

1. Извадете щепсела от контакта.
2. Издърпайте дълбокомера в посока напред от уреда.

7.1.3 Смяна на инструмента

УКАЗАНИЕ

Патронникът е с 1/4" вътрешен шестостен за винтонавивните инструменти (държател на крайници, крайници и др.) Тази геометрична форма е стандартизирана (DIN 3126/ISO 1173).

ВНИМАНИЕ

При смяна на инструментите използвайте защитни ръкавици, защото при употреба инструментите се нагряват.

Винтонавивните инструменти се държат от пружинен механизъм.

7.1.3.1 Смяна на крайници 4

1. Извадете щепсела от контакта.
2. Изтеглете дълбокомера и по този начин освободете връзката за бързо присъединяване.
3. Поставете износения крайник в предвидения за това отвор в дълбокомера.
4. Застопорете крайника в дълбокомера.
5. Изтеглете крайника нагоре.
6. Поставете дълбокомера отново върху уреда.

7.1.3.2 Смяна на държател на крайници 1

УКАЗАНИЕ

Патронникът има стандартен 1/4" вътрешен шестостен за винтонавивните инструменти (крайник, държател за крайници, крайници за магазинно устройство).

1. Извадете щепсела от контакта.
2. Изтеглете дълбокомера и по този начин освободете връзката за бързо присъединяване. Държателят за крайници се освобождава за смяна.
3. Хванете държателя за крайници за металната му част и го изтеглете напред, като същевременно го отделете от корпуса на предавката. Държателят за крайници се отделя от патронника.

7.1.4 Монтиране / демонтиране на куката за колан

7.1.4.1 Монтиране на куката за колан 5

1. Поставете скобата за закрепване за куката за колан в отворите за вентилация.
2. Избутайте куката за колан напред.
3. Закрепете куката за колана с винта.

7.1.4.2 Демонтиране на куката за колан 6

1. Освободете куката за колана, като развийте винта.
2. Избутайте куката за колан назад.
3. Изтеглете куката за колан нагоре от отворите за вентилация.

7.2 Експлоатация



ВНИМАНИЕ

Уредът и процеса на завиване генерират шум. Носете антифони. Твърде силният шум може да увреди слуха.

7.2.1 Настройка дясно/или ляво въртене 7

Чрез ключа за дясно/ляво въртене можете да изберете посоката на въртене на шпиндела. Чрез блокировка

се предотвратява превключването по време на работа на мотора.

1. Натиснете превключвателя за дясно / ляво въртене наляво (в посоката на въртене на уреда), по този начин се активира дясно въртене.
2. Натиснете превключвателя за дясно / ляво въртене надясно (в посоката на въртене на уреда), по този начин се активира ляво въртене.

7.2.2 Включване/Изключване

1. Включете щепсела в контакта.
2. Натиснете бавно командния ключ, тъй като по този начин може да настроите оборотите плавно от минимални до максимални обороти.

УКАЗАНИЕ Шпинделът се върти само при упражнен осов натиск.

7.2.3 Стопорен бутон за режим на продължителна работа

УКАЗАНИЕ

Чрез стопорния бутон се дава възможност за продължителна работа на двигателя, без да е необходимо да се натиска командния ключ.

7.2.3.1 Включване в режим на продължителна работа

1. Натиснете командния ключ докрай.
2. При натиснат докрай команден ключ натиснете стопорния бутон и отпуснете командния ключ.

7.2.3.2 Изключване на режима на продължителна работа

Натиснете командния ключ. Стопорният бутон се връща самостоятелно в изходно положение.

7.2.4 Развиване на завит винт

1. Изтеглете дълбокомера или магазинното устройство напред от уреда.
2. Поставете превключвателя дясно/ляво въртене в положение ляво въртене.
3. Сега можете да развиете винта.

8. Обслужване и поддръжка на машината

ВНИМАНИЕ

Извадете щепсела от контакта.

8.1 Грижи за инструментите

Отстранете твърдо залепналото замърсяване и защитете повърхността на инструментите, патронника и вретеното от корозия, като периодично ги забърсвате с напоена в масло кърпа.

8.2 Обслужване на уреда

ВНИМАНИЕ

Поддържайте уреда и най-вече повърхностите за хващане сухи, чисти и почистени от масла и смазки. Не използвайте почистващи средства, съдържащи силикон.

Външният корпус на уреда е направен от удароустойчива пластмаса. Ръкохватките са от еластомерен материал.

Никога не работете с уреда при запушени вентилационни отвори! Почиствайте ги внимателно със суха четка. Не допускате попадането на чужди тела във

вътрешността на уреда. Редовно почиствайте уреда с леко навлажнена кърпа. Не използвайте пръскачки, пароструйки или течаща вода при почистване! Те могат да нарушат електрическата безопасност на уреда.

8.3 Поддръжка

ПРЕДУПРЕЖДЕНИЕ

Ремонти по електрическата част могат да се извършват само от правоспособни електроспециалисти.

Редовно преглеждайте всички външни елементи на уреда за повреди и се уверете в изправността на елементите за управление. Не работете с машината, ако има повреда или елементите за управление не са изправни. Дайте уреда на поправка в сервиз на "Хилти".

8.4 Контрол след обслужване и поддръжка

След извършване на работи по обслужване и поддръжка следва да се провери дали всички защитни системи са поставени и са изправни.

9. Локализиране на повреди

Неизправност	Възможна причина	Отстраняване
Уредът не се включва.	Мрежовото захранване е прекъснато.	Включете друг електроуред и проверете работоспособността.
	Мрежовият кабел или контактът са неизправни.	Да се провери и при нужда да се даде на поправка на електроспециалист.
	Пусковият ключ е повреден.	Да се провери и при нужда да се даде на поправка на електроспециалист.
Уредът не работи с пълна мощност.	Удължителният кабел е с недостатъчно сечение.	Използвайте удължителен кабел с достатъчно сечение. (вижте Описание)
	Пусковият ключ не е натиснат докрай.	Натиснете командния ключ докрай.
Шпинделът не се върти	Не е упражнен осов натиск	Упражнете осов натиск върху шпиндела

bg

10. Третиране на отпадъци



В по-голямата си част уредите на Хилти са произведени от материали за многократна употреба. Предпоставка за многократното им използване е тяхното правилно разделяне. В много страни фирмата Хилти вече е създала организация за изкупуване на Вашите употребявани уреди. По тези въпроси се обърнете към центъра за клиентско обслужване на Хилти или към търговско-техническия Ви консултант.



Само за страни от ЕС

Не изхвърляйте електроуреди заедно с битови отпадъци!

Съобразно Директивата на ЕС 2002/96/EG относно износени електрически и електронни уреди и отразяването ѝ в националното законодателство износените електроуреди следва да се събират отделно и да се предават за рециклиране според изискванията за опазване на околната среда.

11. Гаранция от производителя за уредите

Хилти гарантира, че доставеният уред е без дефекти в материала и производствени дефекти. Тази гаранция важи само при условие, че уредът се използва правилно, поддържа се и се почиства съобразно Ръководството за експлоатация на Хилти, и се съблюдава техническата цялост на уреда, т.е. използват се само оригинални консумативи, резервни части и принадлежности на Хилти.

Настоящата гаранция включва безплатен ремонт или безплатна подмяна на дефектиралите части през целия период на експлоатация на уреда. Части, които

подлежат на нормално износване, не се обхващат от настоящата гаранция.

Всякакви претенции от друго естество са изключени, ако не са налице други задължителни местни разпоредби. По-специално Хилти не носи отговорност за преки или косвени дефекти или повреди, загуби или разходи във връзка с използването или поради невъзможността за използване на уреда за някаква цел. Изрично се изключват всякакви

неофициални уверения, че уредът може да се използва или е подходящ за определена цел.

При установяване на даден дефект уредът или отделните му части трябва да се изпратят незабавно

за ремонт или подмяна на съответния доставчик на Хилти.

Настоящата гаранция обхваща всички гаранционни задължения от страна на Хилти и замества всички предишни или настоящи декларации, писмени или устни уговорки относно гаранцията.

12. Декларация за съответствие с нормите на ЕС

Обозначение:	Винтонавивна машина за сухо строителство
Обозначение на типа:	SD 5000 / SD 2500
Година на производство:	2006

Декларираме на собствена отговорност, че този продукт отговаря на следните директиви и стандарти: до 28.12.2009 98/37/EG, от 29.12.2009 2006/42/EG, 2004/108/EG, EN 55014-1, EN 55014-2, EN 60745-1, EN 60745-2-2, EN 61000-3-2, EN 61000-3-3.

Hilti Corporation



Dietmar Sartor
Head of BA Quality and Process
Management
Business Area Electric Tools &
Accessories
11 2009



Roman Haenggi
Senior Vice President
Business Unit Cordless and Cutting

11 2009

bg

ОРИГИНАЛЬНОЕ РУКОВОДСТВО ПО ЭКСПЛУАТАЦИИ

Шуруповёрт для работ по сухому материалу SD 5000 / SD 2500

Перед началом работы обязательно изучите руководство по эксплуатации.

Всегда храните данное руководство по эксплуатации рядом с инструментом.

При смене владельца обязательно передайте руководство по эксплуатации вместе с инструментом.

Содержание	с.
1. Общая информация	119
2. Описание	120
3. Инструменты, аксессуары	123
4. Технические характеристики	123
5. Указания по технике безопасности	124
6. Подготовка к работе	128
7. Эксплуатация	128
8. Уход и техническое обслуживание	129
9. Устранение неисправностей	130
10. Утилизация	130
11. Гарантия производителя	131
12. Декларация соответствия нормам ЕС	131

1 Цифрами обозначены иллюстрации. Иллюстрации к тексту расположены на разворотах. При знакомстве с инструментом откройте их для наглядности.

В тексте данного руководства по эксплуатации «инструмент» всегда обозначает шуруповёрт для работ по сухому материалу SD 5000 или SD 2500.

Элементы управления и индикации **1**

- 1 Зажимной патрон
- 2 Регулировка ограничителя глубины (с функцией замены бит)
- 3 Переходник для инструмента/принадлежностей (защелка)
- 4 Система сцепления/редукторы
- 5 Двигатель
- 6 Крепежный крючок
- 7 Засасывание воздуха для охлаждения двигателя
- 8 Фиксирующая кнопка для режима непрерывной работы
- 9 Сетевой кабель
- 10 Основной выключатель (с электронной регулировкой частоты вращения)
- 11 Переключатель левого/правого вращения
- 12 Заводская табличка
- 13 Контролируемая подача воздуха (отвод воздуха)

ru

1. Общая информация

1.1 Условные обозначения и их значение

ОПАСНО

Общее обозначение непосредственной опасной ситуации, которая может повлечь за собой тяжёлые травмы или представлять угрозу для жизни.

ВНИМАНИЕ

Общее обозначение потенциально опасной ситуации, которая может повлечь за собой тяжёлые травмы или представлять угрозу для жизни.

ОСТОРОЖНО

Общее обозначение потенциально опасной ситуации, которая может повлечь за собой лёгкие травмы или повреждение оборудования.

УКАЗАНИЕ

Указания по эксплуатации инструмента и другая полезная информация.

1.2 Обозначение пиктограмм и другие обозначения

Предупреждающие знаки



Опасность



Опасность поражения электрическим током

Предписывающие знаки



Используйте защитные очки



Используйте защитные наушники



Используйте защитные перчатки

Символы



Перед началом работы прочтите руководство по эксплуатации



Направьте отработанные материалы на переработку

V

Вольт

A

Ампер

W

Ватт

Hz

Герц



Переменный ток

n₀

Номинальная частота вращения на холостом ходу

/min

Оборотов в минуту



Диаметр



Двойная изоляция

Расположение идентификационных данных на инструменте

Тип и серийный номер инструмента указаны на заводской табличке. Занесите эти данные в настоящее руководство по эксплуатации. Они необходимы при сервисном обслуживании инструмента и консультациях по его эксплуатации.

Тип:

Серийный номер:

ru

2. Описание

2.1 Использование инструмента по назначению

SD 5000 представляет собой сетевой ручной электроинструмент для работ по сухому материалу.

SD 2500 представляет собой сетевой ручной электроинструмент для работ по сухому материалу и для монтажа деревянных конструкций.

Инструменты предназначены для заворачивания (выворачивания) шурупов указанных типов в соответствующие материалы.

Использовать опасные для здоровья материалы (например, асбест) запрещается.

Инструмент предназначен для профессионального использования, поэтому может обслуживаться и ремонтироваться только уполномоченным персоналом. Персонал должен пройти специальный инструктаж по технике безопасности. Использование инструмента не по назначению или его эксплуатация необученным персоналом представляют опасность.

Возможные области и варианты использования инструмента: строительная площадка, мастерская, выполнение ремонтных работ разных типов.

Эксплуатация инструмента возможна только при напряжении и частоте электросети, соответствующих указанным на заводской табличке.

Внесение изменений в конструкцию инструмента и его модификация запрещаются.

Во избежание травм персонала и повреждения инструмента используйте только оригинальные принадлежности и инструменты производства Hilti.

Соблюдайте указания по эксплуатации, уходу и техническому обслуживанию инструмента, приведенные в настоящем руководстве по эксплуатации.

Также соблюдайте национальные требования охраны труда.

2.2 Основная область применения

Применение	Тип шурупа/Ø в мм	SD 5000	SD 2500
Гипсокартонные плиты к металлическим профильным шинам ≤ 0,88 мм	Монтажные шурупы с острым наконечником, тип S-DS 01	X	
Гипсокартонные плиты к металлическим профильным шинам ≤ 2,25 мм	Монтажные шурупы с самозасверливающим наконечником, тип S-DD 01	X	
Металлические профильные шины к металлическим профильным шинам (макс. ширина собранного пакета 2,5 мм)	Монтажные шурупы специального исполнения с самозасверливающим наконечником, тип S-DD 02 и S-DD 03	X	
Гипсокартонные плиты к дереву	Монтажные шурупы с острым наконечником, тип S-DS 03	X	
Гипсоволокнистые плиты к металлическим профильным шинам (≤0,88 мм) и деревянным подконструкциям	Монтажные шурупы с острым наконечником, тип S-DS 14	X	
ДСП к деревянным конструкциям	Монтажные шурупы с острым наконечником, тип S-DS 03	X	X
Крепление: дерева к дереву, дерева к ДСП, ДСП к дереву, длина шурупа до 140 мм	Шурупы для дерева		X
Крепление: дерева к металлу, тип стали: ST 37 до 12 мм, тип стали: ST 52 до 8 мм	Барашковые шурупы с самозасверливающим наконечником, тип S-WW		X

ru

2.3 Зажимной патрон

Держатель бит 1/4"

2.4 Переходник для инструмента/принадлежностей

При вытягивании ограничителя глубины вперёд происходит разблокировка защёлки и освобождение шпинделя. После этого становится возможным: выворачивание шурупов в режиме левого вращения, замена бит, замена держателя бит, крепление магазина SMI 55 Plus или SMD 57, а также дополнительная установка шурупов.

2.5 Переключатель режимов

Регулируемый основной выключатель для плавной регулировки частоты вращения и фиксирующая кнопка для режима непрерывной работы.

Переключатель левого/правого вращения

2.6 Рукоятки

Вибропоглощающая рукоятка

2.7 Смазка

Консистентная смазка

2.8 В стандартный комплект поставки входят:

- 1 Инструмент
- 1 Зажимной патрон
- 1 Ограничитель глубины
- 1 Руководство по эксплуатации
- 1 Картонная коробка
- 1 Крепежный крючок
- 1 Бита S-B PH2 DRY
- 1 Держатель бит S-BH 75M

2.9 Использование удлинительного кабеля

Используйте только подходящие для данной области применения удлинительные кабели с достаточным сечением. Иначе возможна потеря мощности инструмента и перегрев кабеля. Регулярно проверяйте, не повреждён ли кабель. Повреждённые удлинительные кабели немедленно заменяйте.

Рекомендуемые мин. сечения и макс. длина кабелей:

Сечение проводов	1,5 мм ²	2,0 мм ²	2,5 мм ²	3,5 мм ²
Напряжение сети 110–120 В	20 м	30 м	40 м	50 м
Напряжение сети 220–240 В	50 м		100 м	

Использовать удлинительные кабели сечением 1,25 мм² запрещается.

2.10 Удлинительный кабель для использования вне помещений

При работах вне помещений используйте только допущенные к эксплуатации удлинительные кабели с соответствующей маркировкой.

2.11 Использование генератора или трансформатора

Инструмент может питаться от генератора или трансформатора при соблюдении следующих требований: выходная мощность (Вт) минимум в два раза больше мощности, указанной на заводской табличке инструмента; рабочее напряжение находится в пределах от +5 % до -15 % от номинального напряжения; частота 50–60

Гц, ни в коем случае не более 65 Гц, а также имеется автоматический стабилизатор напряжения с пусковым усилителем.

Использовать генератор/трансформатор для одновременного питания других инструментов категорически запрещается. При включении или выключении других устройств могут возникнуть скачки напряжения питания, в результате которых возможно повреждение инструмента.

3. Инструменты, аксессуары

Ограничитель глубины	S-DG-D 11 x 50 для держателя бит 50 мм
Ограничитель глубины	S-DG-D 11 x75 для держателя бит 75 мм
Держатель бит	S-BH 75M
Держатель бит	S-BH 50M
Магазин	SMI 55 plus
Магазин	SMD 57
Удлинитель	Удлинитель SME для работ на полу и на потолке
Бита	S-B PH2 Dry
Бита	SQ
Бита	TX

4. Технические характеристики

Производитель оставляет за собой право на внесение технических изменений!

УКАЗАНИЕ

Инструмент выпускается в исполнениях с различным номинальным напряжением. Номинальное напряжение и номинальная потребляемая мощность указаны на заводской табличке.

Инструмент	SD 5000	SD 2500
Номинальная потребляемая мощность	710 Вт	710 Вт
Номинальное напряжение/номинальный ток	6,9 А (Номинальное напряжение 110 В) 3,4 А (Номинальное напряжение 220 В) 3,3 А (Номинальное напряжение 230 В) 3,1 А (Номинальное напряжение 240 В)	6,9 А (Номинальное напряжение 110 В) 3,4 А (Номинальное напряжение 220 В) 3,3 А (Номинальное напряжение 230 В) 3,1 А (Номинальное напряжение 240 В)
Частота электросети	50...60 Гц	50...60 Гц
Масса согласно методу ЕРТА 01/2003	1,5 кг	1,6 кг
Размеры (Д x Ш x В)	300 мм x 77 мм x 170 мм	310 мм x 77 мм x 170 мм
Расчётная частота вращения без нагрузки	0...5000 1/мин	0...2500 1/мин
Максимальный крутящий момент	9,50 Нм	19 Нм

ru

Инструмент	SD 5000	SD 2500
Зажимной патрон	Внутренний шестигранник 1/4" DIN 3126/ISO 1173	Внутренний шестигранник 1/4" DIN 3126/ISO 1173
Кулачковая муфта	с функцией Jet для бесшумного отключения	с функцией Jet для бесшумного отключения
Вибропоглощающие рукоятки	X	X

Технические характеристики

Регулировка частоты вращения	электронная, основным выключателем
Изменение направления вращения	переключатель с блокировкой переключения во время работы
Класс защиты по EN	Класс защиты II (двойная изоляция) по EN 60745

УКАЗАНИЕ

Указанный в настоящих инструкциях уровень вибрации установлен с помощью метода измерения по EN 60745 и может использоваться для сравнения с другими электроинструментами. Он также подходит для предварительной оценки вибрационной нагрузки. Указанный уровень вибрации фактически соответствует областям применения электроинструмента. Однако если электроинструмент используется для других целей, с другими рабочими инструментами или в случае его неудовлетворительного техобслуживания, уровень вибрации может быть иным. Вследствие этого в течение всего периода работы инструмента возможно значительное увеличение вибрационной нагрузки. Для точного определения вибрационной нагрузки следует также учитывать промежутки времени, в течение которых инструмент находится в выключенном состоянии или работает вхолостую. Вследствие этого в течение всего периода работы инструмента возможно значительное уменьшение вибрационной нагрузки. Примите дополнительные меры безопасности для защиты оператора от воздействия возникающей вибрации, например: техническое обслуживание электроинструмента и рабочих инструментов, сохранение тепла рук, правильная организация рабочих процессов.

Данные о шуме и вибрации (измерения согласно EN 60745-2-2):

Среднее A-скорректированное значение уровня шума	100 дБ (A)
A-скорректированное значение уровня звукового давления	89 дБ (A)
Погрешность приведённых выше показателей уровня шума	3 дБ (A)

Значения вибрации по трём осям (векторная сумма)

Заворачивание без удара, a_n	$< 2,5 \text{ м/с}^2$
Погрешность (K)	$1,5 \text{ м/с}^2$

5. Указания по технике безопасности

5.1 Общие указания по технике безопасности для электроинструментов

а) ВНИМАНИЕ

Прочтите все указания по мерам безопасности и инструкции. Невыполнение приведенных ниже указаний может привести к поражению электрическим током, пожару и/или вызвать тяжелые травмы. **Сохраните все указания по технике безопасности и инструкции для следующего поль-**

зователя. Используемый далее термин «электроинструмент» относится к электроинструменту, работающему от электрической сети (с сетевым кабелем) и от аккумулятора (без сетевого кабеля).

5.1.1 Безопасность рабочего места

- а) **Следите за чистотой и порядком на рабочем месте.** Беспорядок на рабочем месте и плохое освещение могут привести к несчастным случаям.

- b) **Не используйте электроинструмент во взрывоопасной зоне, где имеются горючие жидкости, газы или пыль.** При работе электроинструмент искрит, и искры могут воспламенить пыль или пары.
- c) **Не разрешайте детям и посторонним приближаться к работающему электроинструменту.** Отвлекаясь от работы, можно потерять контроль над электроинструментом.

5.1.2 Электрическая безопасность

- a) **Соединительная вилка электроинструмента должна соответствовать розетке электросети. Не изменяйте конструкцию вилки. Не используйте переходные вилки с электроинструментами с защитным заземлением.** Оригинальные вилки и соответствующие им розетки снижают риск поражения электрическим током.
- b) **Избегайте непосредственного контакта с заземлёнными поверхностями, например с трубами, отопительными приборами, печами (плитами) и холодильниками.** При соприкосновении с заземлёнными предметами возникает повышенный риск поражения электрическим током.
- c) **Предохраняйте электроинструменты от дождя или воздействия влаги.** В результате попадания воды в электроинструмент возрастает риск поражения электрическим током.
- d) **Не используйте кабель не по назначению, например, для переноски электроинструмента, его подвешивания или для выдёргивания вилки из розетки электросети. Защищайте кабель от воздействий высоких температур, масла, острых кромок или вращающихся узлов электроинструмента.** В результате повреждения или слёхствывания кабеля повышается риск поражения электрическим током.
- e) **Если работы выполняются на открытом воздухе, применяйте только удлинительные кабели, которые разрешено использовать вне помещений.** Применение удлинительного кабеля, пригодного для использования вне помещений, снижает риск поражения электрическим током.
- f) **Если нельзя избежать работы с электроинструментом в условиях влажности, используйте автомат защиты от тока утечки.** Использование автомата защиты от тока утечки снижает риск поражения электрическим током.

5.1.3 Безопасность персонала

- a) **Будьте внимательны, следите за своими действиями и серьезно относитесь к работе с электроинструментом. Не пользуйтесь электроинструментом, если вы устали или находитесь под действием наркотиков, алкоголя или медикаментов.** Незначительная ошибка при невнимательной работе с электроинструментом может стать причиной серьёзного травмирования.
- b) **Применяйте индивидуальные средства защиты и всегда обязательно надевайте защитные очки.** Использование индивидуальных средств защиты, например, респиратора, обуви на нескользящей подошве, защитной каски или защитных наушников, в зависимости от вида и условий эксплуатации электроинструмента, снижает риск травмирования.
- c) **Избегайте непреднамеренного включения электроинструмента. Убедитесь в том, что электроинструмент выключен, прежде чем подключить его к электропитанию и/или вставить аккумулятор, поднимать или переносить его.** Ситуации, когда при переноске электроинструмента пальцы находятся на выключателе или когда включенный электроинструмент подключается к сети, могут привести к несчастным случаям.
- d) **Перед включением электроинструмента удалите регулировочные устройства и гаечный ключ.** Инструмент или ключ, находящийся во вращающейся части электроинструмента, может привести к травмам.
- e) **Старайтесь избегать неестественных поз при работе. Постоянно сохраняйте устойчивое положение и равновесие.** Это позволит лучше контролировать электроинструмент в непредвиденных ситуациях.
- f) **Носите спецодежду. Не надевайте очень свободной одежды или украшений. Оберегайте волосы, одежду и перчатки от вращающихся узлов электроинструмента.** Свободная одежда, украшения и длинные волосы могут быть захвачены ими.
- g) **Если предусмотрено подсоединение устройств для сбора и удаления пыли, убедитесь, что они подсоединены и используются по назначению.** Использование модуля пылеудаления снижает вредное воздействие пыли.

ru

5.1.4 Использование и обслуживание электроинструмента

- a) **Не допускайте перегрузки электроинструмента. Используйте электроинструмент, предназначенный именно для данной работы.** Соблюдение этого правила обеспечит более высокое качество и безопасность работы в указанном диапазоне мощности.
- b) **Не используйте электроинструмент с неисправным выключателем.** Электроинструмент, включение или выключение которого затруднено, представляет опасность и должен быть отремонтирован.
- c) **Прежде чем приступить к регулировке электроинструмента, замене принадлежностей или перед перерывом в работе, выньте вилку из розетки и/или аккумулятор из электроинструмента.** Эта мера предосторожности предотвращает случайное включение электроинструмента.
- d) **Храните неиспользуемые электроинструменты в местах, недоступных для детей. Не давайте электроинструмент лицам, которые не умеют им пользоваться или не прочитали настоящих указаний.** Электроинструменты представляют собой опасность в руках неопытных пользователей.
- e) **Бережно обращайтесь с электроинструментами. Проверяйте безупречное функционирование подвижных частей, лёгкость их хода, целостность и отсутствие повреждений, которые могли бы отрицательно повлиять на работу электроинструмента. Сдавайте повреждённые части инструмента в ремонт до его использования.** Причиной многих несчастных случаев является несоблюдение правил технического обслуживания электроинструментов.
- f) **Необходимо следить за тем, чтобы режущие инструменты были острыми и чистыми.** Заклинивание содержащихся в рабочем состоянии режущих инструментов происходит реже, ими легче управлять.
- g) **Применяйте электроинструмент, принадлежности, вспомогательные устройства и т. д. согласно указаниям. Учитывайте при этом рабочие условия и характер выполняемой работы.** Использование электроинструментов не по назначению может привести к опасным ситуациям.

5.1.5 Сервис

- a) **Доверяйте ремонт своего электроинструмента только квалифицированному персоналу, использующему только оригинальные запчасти.** Этим обеспечивается поддержание электроинструмента в безопасном и исправном состоянии.

5.2 Дополнительные указания по технике безопасности

5.2.1 Безопасность персонала

- a) **При опасности повреждения шурпом скрытой электропроводки или сетевого кабеля держите инструмент за изолированные поверхности.** При контакте шурпа с токопроводящими предметами незащищённые металлические части инструмента находятся под напряжением, что может привести к поражению электрическим током.
- b) **Надевайте защитные наушники.** В результате воздействия шума возможна потеря слуха.
- c) **Замасленные рукоятки немедленно очищайте, они должны быть сухими и чистыми.**
- d) **Чтобы во время работы руки не затекали, делайте перерывы для расслабления и разминки пальцев.**
- e) **При работе следите за тем, чтобы сетевой и удлинительный кабели находились позади инструмента.** Это снизит риск споткнуться о них во время работы.
- f) **Дети должны знать о том, что им запрещено играть с инструментом.**
- g) **Инструмент не предназначен для использования детьми или физически ослабленными лицами без соответствующего инструктажа.**
- h) **Пыль, возникающая при обработке материалов, содержащих свинец, некоторых видов древесины, минералов и металлов, может представлять собой опасность для здоровья.** Вдыхание частиц такой пыли или контакт с ней может стать причиной появления аллергических реакций и/или заболеваний дыхательных путей. Некоторые виды пыли (например пыль, возникающая при обработке дуба или бука) считаются канцерогенными, особенно в комбинации с дополнительными материалами, используемыми для обработки древесины (соль хромовой кислоты, средства защиты древесины). Обработка материалов с содержанием асбеста должна выполняться только специ-

алистами. По возможности используйте подходящий пылеотсасывающий аппарат. Для оптимального удаления пыли используйте этот электроинструмент в комбинации с подходящим переносным пылесосом, рекомендованным Hilti для уборки древесных опилок и/или минеральной пыли. Обеспечьте хорошую вентиляцию рабочей зоны. Рекомендуется носить респиратор с фильтром класса P2. Соблюдайте действующие национальные предписания по обработке материалов.

5.2.2 Аккуратное обращение с электроинструментом и его правильная эксплуатация

- a) Надежно фиксируйте заготовку. Для фиксации заготовки используйте струбцины или тиски. Это надежнее, чем удерживать ее рукой, и при этом можно держать инструмент двумя руками.
- b) Убедитесь, что инструменты имеют подходящие к патрону хвостовики и надежно фиксируются в патроне.
- c) При отключении подачи электропитания следует выключить инструмент и вынуть вилку сетевого кабеля из розетки. Это поможет избежать непроизвольного включения инструмента после возобновления подачи электропитания.

5.2.3 Электрическая безопасность



- a) Перед началом работы проверяйте рабочее место на наличие скрытой электропроводки, газовых и водопроводных труб, например, при помощи металлоискателя. Открытые металлические части инструмента могут стать проводниками электрического тока, если случайно задеть электропроводку. При этом возникает опасность поражения электрическим током.
- b) Регулярно проверяйте кабель электропитания инструмента. Замена поврежденного кабеля должна производиться специалистом-

электриком. В случае повреждения питающего кабеля его следует заменить на другой, специально предназначенный для замены кабель, который можно заказать через отдел по обслуживанию клиентов. Регулярно проверяйте удлинительные кабели и при наличии повреждений заменяйте их. Если во время работы сетевой или удлинительный кабель был поврежден, прикасаться к нему запрещается. Выньте вилку кабеля из сетевой розетки. Неисправные кабели электропитания и удлинительные кабели представляют опасность поражения электрическим током.

- c) При работе на открытом воздухе убедитесь, что инструмент подключен к сети с автоматом защиты от тока утечки (RCD) с максимальным током отключения 30 мА. Использование автомата защиты от тока утечки снижает риск поражения электрическим током.
- d) Обычно рекомендуется использовать автомат защиты от тока утечки (RCD) с максимальным током отключения 30 мА.

5.2.4 Рабочее место

- a) Обеспечьте хорошее освещение рабочего места.
- b) Обеспечьте хорошую вентиляцию рабочей зоны. Плохо проветриваемая рабочая зона может стать причиной ухудшения самочувствия из-за высокой концентрации пыли.

5.2.5 Средства индивидуальной защиты



При работе с инструментом работающий и находящиеся в непосредственной близости лица должны надевать соответствующие защитные очки, защитный шлем, защитные наушники, защитные перчатки и легкий респиратор.

ru

6. Подготовка к работе



6.1 Использование удлинительного кабеля и генератора/трансформатора

см. в гл. 2 "Описание"

7. Эксплуатация



7.1 Подготовка к работе

7.1.1 Установка ограничителя глубины 2

УКАЗАНИЕ

С помощью регулировки ограничителя глубины шурупы могут быть посажены с выступающей шляпкой или могут быть утоплены заподлицо. Один щелчок $\pm 0,25$ мм (иллюстрация).

7.1.1.1 Увеличение глубины посадки шурупа

Поверните ограничитель глубины вправо.

7.1.1.2 Небольшое увеличение глубины посадки шурупа

Поверните ограничитель глубины влево.

7.1.2 Снятие ограничителя глубины 3

1. Выньте вилку сетевого кабеля из розетки.
2. Потянув вперед, снимите ограничитель глубины с инструмента.

7.1.3 Замена рабочего инструмента

УКАЗАНИЕ

Зажимной патрон имеет 1/4" внутренний шестигранник для установки рабочего инструмента (держателя бит, бит и т.д.) Эта форма соответствует стандартам (DIN 3126/ISO 1173).

ОСТОРОЖНО

Для смены рабочих инструментов пользуйтесь защитными перчатками, т. к. инструменты при работе сильно нагреваются.

Рабочий инструмент удерживается пружинным механизмом.

7.1.3.1 Замена бит 4

1. Выньте вилку сетевого кабеля из розетки.
2. Потянув за ограничитель глубины, разблокируйте защелку.
3. Вставьте используемую битку в предназначенное для нее отверстие на ограничителе глубины.
4. Выровняйте или заблокируйте битку в ограничителе глубины.
5. Выньте битку, потянув ее вверх.
6. Снова установите ограничитель глубины на инструмент.

7.1.3.2 Замена держателя бит 1

УКАЗАНИЕ

Зажимной патрон имеет стандартный 1/4" внутренний шестигранник для установки рабочего инструмента (бит, держателя бит, магазина).

1. Выньте вилку сетевого кабеля из розетки.
2. Потянув за ограничитель глубины, разблокируйте защелку.
После этого держатель бит может быть заменен.
3. Возьмите держатель за металлическую поверхность, одновременно нажав на корпус редуктора, и потяните вперед.
Держатель бит снимется с зажимного патрона.

7.1.4 Монтаж/демонтаж поясного крюка

7.1.4.1 Монтаж поясного крюка 5

1. Вставьте крепежную скобу поясного крюка в вентиляционную прорезь.
2. Сдвиньте поясной крюк вперед.
3. Закрепите поясной крюк винтом.

7.1.4.2 Демонтаж поясного крюка 6

1. Вывернув винт, ослабьте соединение поясного крюка.
2. Сдвиньте поясной крюк назад.

3. Потянув поясной крюк вверх, снимите его с вентиляционных прорезей.

7.2 Работа с пылесборным модулем



ОСТОРОЖНО

При работе инструмента и в процессе заворачивания возникает шум. Используйте защитные наушники. Слишком сильный шум может привести к повреждению органов слуха.

7.2.1 Регулировка правого/левого вращения 7

С помощью переключателя левого/правого вращения возможно реверсирование направления вращения патрона. Блокировочный механизм предотвращает переключение при работающем двигателе.

1. Переведите переключатель направления вращения в левое положение (по направлению рабочего хода инструмента) для выбора режима правого вращения.
2. Переведите переключатель направления вращения в правое положение (по направлению рабочего хода инструмента) для выбора режима левого вращения.

7.2.2 Включение/выключение

1. Вставьте вилку сетевого кабеля в розетку.
2. Медленно нажимая на основной выключатель, можно плавно регулировать частоту вращения от минимальной до максимальной.

УКАЗАНИЕ Вращение шпинделя происходит только под действием осевого давления.

7.2.3 Фиксирующая кнопка для режима непрерывной работы 8

УКАЗАНИЕ

Фиксирующая кнопка для режима непрерывной работы обеспечивает постоянную работу двигателя без использования выключателя.

7.2.3.1 Включение режима непрерывной работы

1. Нажмите выключатель до упора.
2. При нажатом до упора выключателя нажмите фиксирующую кнопку и отпустите выключатель.

7.2.3.2 Выключение режима непрерывной работы

Нажмите выключатель. Фиксирующая кнопка вернется в исходное положение.

7.2.4 Выворачивание шурупов 9

1. Потянув вперед, снимите ограничитель глубины или магазин с инструмента.
2. Переведите переключатель левого/правого вращения в положение левого вращения.
3. Теперь Вы можете выкручивать шурупы.

8. Уход и техническое обслуживание

ОСТОРОЖНО

Выньте вилку кабеля из сетевой розетки.

8.1 Уход за рабочими инструментами

Удаляйте скопившуюся грязь со сменных инструментов, зажимного патрона и шпинделя и защищайте их от коррозии, протирая смазанной маслом протирочной тканью.

8.2 Уход за инструментом

ОСТОРОЖНО

Содержите инструмент, в особенности поверхности рукоятки, в чистом и сухом состоянии, без следов масла и смазки. Запрещается использовать чистящие средства, содержащие силикон.

Внешний корпус инструмента изготовлен из ударопрочной пластмассы. Накладка на корпусе изготовлена из эластомера.

При работе не закрывайте вентиляционные прорези в крышке корпуса! Очищайте вентиляционную прорезь сухой щеткой. Следите за тем, чтобы внутрь корпуса инструмента не попадали посторонние предметы. Регулярно очищайте внешнюю поверхность инструмента влажной тканью. Запрещается использовать водяной распылитель, парогенератор или струю воды! После чистки такими средствами электробезопасность инструмента не обеспечивается.

8.3 Техническое обслуживание

ВНИМАНИЕ

Ремонт электрической части инструмента поручайте только специалисту-электрику.

Регулярно проверяйте узлы инструмента на отсутствие повреждений, а также исправность всех элементов управления и компонентов. Эксплуатация при-

бора с поврежденными деталями или неисправными элементами управления запрещается. Обратитесь в сервисную службу Hilti.

8.4 Контроль после работ по уходу и техническому обслуживанию

После ухода за инструментом и его технического обслуживания убедитесь, что все защитные приспособления установлены и исправно функционируют.

9. Устранение неисправностей

Неисправность	Возможная причина	Способ устранения
Инструмент не включается.	Отсутствует электропитание.	Подключите другой электроинструмент, проверьте функционирование.
	Неисправен сетевой кабель или его вилка.	Для проверки обратитесь к специалисту-электрику и в случае необходимости замените.
	Неисправен основной выключатель.	Для проверки обратитесь к специалисту-электрику и в случае необходимости замените.
Инструмент работает не на полную мощность.	Слишком мало сечение удлинительного кабеля.	Используйте удлинительный кабель с достаточным сечением. (см. "Описание")
	Не до конца нажат выключатель.	Нажмите на выключатель до упора.
Шпиндель не вращается	Отсутствует осевое давление	Произвести осевое давление на шпиндель

ru

10. Утилизация



Инструменты Hilti содержат большое количество материалов, пригодных для переработки. Перед утилизацией следует тщательно рассортировать материалы. Во многих странах компания Hilti уже заключила соглашения о приеме использованных инструментов для их утилизации. Дополнительную информацию по этому вопросу можно получить в отделе по обслуживанию клиентов или у технического консультанта компании Hilti.



Только для стран ЕС

Не выбрасывайте электроприборы вместе с обычным мусором!

В соответствии с европейской директивой 2002/96/EG об утилизации старых электрических и электронных приборов и в соответствии с местными законами электроприборы, бывшие в эксплуатации, должны утилизироваться отдельно экологически безопасным способом.

11. Гарантия производителя

Компания Hilti гарантирует отсутствие в поставляемом инструменте производственных дефектов (дефектов материалов и сборки). Настоящая гарантия действительна только в случае соблюдения следующих условий: эксплуатация, обслуживание и чистка инструмента проводятся в соответствии с указаниями настоящего руководства по эксплуатации; сохранена техническая целостность инструмента, т. е. при работе с ним использовались только оригинальные расходные материалы, принадлежности и запасные детали производства Hilti.

Настоящая гарантия предусматривает бесплатный ремонт или бесплатную замену дефектных деталей в течение всего срока службы инструмента. Действие настоящей гарантии не распространяется на детали, требующие ремонта или замены вследствие их естественного износа.

Все остальные претензии не рассматриваются, за исключением тех случаев, когда этого требует местное законодательство. В частности, компания Hilti не несет ответственности за прямой или косвенный ущерб, убытки или затраты, возникшие вследствие применения или невозможности применения данного инструмента в тех или иных целях. Нельзя использовать инструмент для выполнения не упомянутых работ.

При обнаружении дефекта инструмент и/или дефектные детали следует немедленно отправить для ремонта или замены в ближайшее представительство Hilti.

Настоящая гарантия включает в себя все гарантийные обязательства компании Hilti и заменяет все прочие обязательства и письменные или устные соглашения, касающиеся гарантии.

ru

12. Декларация соответствия нормам ЕС

Обозначение:	Шуруповерт для работ по сухому материалу
Тип инструмента:	SD 5000 / SD 2500
Год выпуска:	2006

Компания Hilti со всей ответственностью заявляет, что данная продукция соответствует следующим директивам и нормам: до 28.12.2009 98/37/ЕС, с 29.12.2009 2006/42/ЕС, 2004/108/EG, EN 55014-1, EN 55014-2, EN 60745-1, EN 60745-2-2, EN 61000-3-2, EN 61000-3-3.

Hilti Corporation



Dietmar Sartor
Head of BA Quality and Process
Management
Business Area Electric Tools &
Accessories
11 2009



Roman Haenggi
Senior Vice President
Business Unit Cordless and Cutting

11 2009

MANUAL DE UTILIZARE ORIGINAL

SD 5000 / SD 2500 Mașină de înșurubat în zidărie uscată

Înainte de punerea în funcțiune, se va citi obligatoriu manualul de utilizare.

Păstrați întotdeauna acest manual de utilizare în preajma aparatului.

Predați aparatul altor persoane numai însoțit de manualul de utilizare.

Cuprins	Pagina
1. Indicații generale	133
2. Descriere	134
3. Scule și accesorii	137
4. Date tehnice	138
5. Instrucțiuni de protecție a muncii	139
6. Punerea în funcțiune	142
7. Modul de utilizare	143
8. Îngrijirea și întreținerea	144
9. Identificarea defecțiunilor	145
10. Dezafectarea și evacuarea ca deșeuri	145
11. Garanția producătorului pentru aparate	146
12. Declarația de conformitate CE	146

1 Cifrele fac trimitere la imaginile respective. Imaginile atribuite textelor se află pe paginile pliante de copertă. Pe parcursul studiului acestui manual, vă rugăm să țineți deschise aceste pagini.

În textul din acest manual de utilizare, prin »aparat« va fi denumită în toate cazurile mașina de înșurubat în zidărie uscată SD 5000 sau mașina de înșurubat în zidărie uscată SD 2500.

Elemente de comandă și indicatoare **1**

- 1 Mandrină (suport de capete)
- 2 Limitator de adâncime reglabil (cu funcție de schimbare a capului de înșurubat)
- 3 Interfața aparat/ accesoriu (îmbinare cu clichet)
- 4 Sistemul cuplajului/ transmisia
- 5 Motorul
- 6 Agățătoare de centură
- 7 Aspirarea aerului pentru răcirea motorului
- 8 Butonul de fixare pentru funcționare în regim continuu
- 9 Cablu de rețea
- 10 Comutatorul de pornire/ oprire (cu sistem de comandă electronică pentru turație)
- 11 Inversor pentru rotație dreapta/ stânga
- 12 Plăcuța de caracteristici
- 13 Dirijare controlată a aerului (evacuarea aerului)

10

1. Indicații generale

1.1 Cuvinte-semnal și semnificațiile acestora

PERICOL

Pentru un pericol iminent și direct, care duce la vătămări corporale sau la accidente mortale.

ATENȚIONARE

Pentru situații potențial periculoase, care pot provoca vătămări corporale grave sau accidente mortale.

AVERTISMENT

Pentru situații potențial periculoase, care ar putea provoca vătămări corporale ușoare sau pagube materiale.

INDICAȚIE

Pentru indicații de folosire și alte informații utile.

1.2 Explicarea pictogramelor și alte indicații

Semne de avertizare



Atenționare - pericol cu caracter general



Atenționare - tensiune electrică periculoasă

Semne de obligativitate



Folosiți apărătoare pentru ochi



Folosiți căști antifonice



Folosiți mănuși de protecție

Simboluri



Citiți manualul de utilizare înainte de folosire



Depuneți deșeurile la centrele de revalorificare

V

Volți

A

Amperi

W

Wați

Hz

Hertzi



Curent alternativ

n_0

Turația nominală de mers în gol

/min

Rotații pe minut



Diametru



Cu izolație dublă

Pozițiile datelor de identificare pe aparat

Indicativul de model și seria de identificare sunt amplasate pe plăcuța de identificare a aparatului dumneavoastră. Transcrieți aceste date în manualul de utilizare și menționați-le întotdeauna când solicitați relații la reprezentanța noastră sau la centrul de Service.

Tip:

Număr de serie:

ro

2. Descriere

2.1 Utilizarea conformă cu destinația

Aparatul SD 5000 este un instrument electric cu dirijare manuală, acționat cu tensiune din rețea, pentru aplicații de lucru în zidărie uscată.

Aparatul SD 2500 este un instrument electric cu dirijare manuală, acționat cu tensiune din rețea, pentru aplicații de lucru în lemn și zidărie uscată.

Aparatele sunt destinate introducerii prin rotire și desfacerii șuruburilor recomandate în/ din materialele și grosimile de materiale corespunzătoare.

Este interzisă prelucrarea materialelor de lucru nocive pentru sănătate (de ex. azbestul).

Aparatul este destinat utilizatorilor profesioniști; deservirea, întreținerea și revizia aparatului sunt permise numai personalului autorizat și instruit. Acest personal trebuie să fie instruit în mod special cu privire la potențialele pericole. Aparatul și mijloacele sale auxiliare pot genera pericole dacă sunt utilizate necorespunzător sau folosite inadecvat destinației de către personal neinstruit. Sfera de lucru poate include: șantiere, ateliere, renovări, reconstrucții sau construcții de clădiri noi. Punerea în exploatare este permisă numai la tensiunea și frecvența rețelei, indicate pe plăcuța de identificare.

Nu sunt admise intervenții neautorizate sau modificări asupra aparatului.

Pentru a evita pericolele de vătămare, folosiți numai scule și accesorii originale Hilti.

Respectați indicațiile din manualul de utilizare privind exploatarea, întreținerea și îngrijirea.

Se vor respecta și prescripțiile naționale privind protecția muncii din țara dumneavoastră.

2.2 Aplicațiile principale

Aplicabilitatea	Tipul de șuruburi / Ø în mm	SD 5000	SD 2500
Plăci din gips-carton pe șine de profile metalice $\leq 0,88$ mm	Șuruburi pentru construcții rapide cu vârf de ac, tipul S-DS 01	X	
Plăci din gips-carton pe șine de profile metalice $\leq 2,25$ mm	Șuruburi pentru construcții rapide cu vârf de burghiu, tipul S-DD 01	X	
Șine de profile metalice pe șine de profile metalice (pachetul maxim de prindere 2,5 mm)	Șuruburi speciale pentru construcții rapide cu vârf de burghiu, tipurile S-DD 02 și S-DD 03	X	
Plăci din gips-carton pe lemn	Șuruburi pentru construcții rapide cu vârf de ac, tipul S-DS 03	X	
Panouri din fibro-gips pe șine de profile metalice ($\leq 0,88$ mm) cu subconstrucție din lemn	Șuruburi pentru construcții rapide cu vârf de ac, tipul S-DS 14	X	
Plăci aglomerate pe construcție din lemn	Șuruburi pentru construcții rapide cu vârf de ac, tipul S-DS 03	X	X
Fixarea următoarelor materiale: lemn pe lemn, lemn pe plăci aglomerate, plăci aglomerate pe lemn, lungimea șuruburilor până la 140 mm	Șuruburi pentru lemn		X

ro

Aplicabilitatea	Tipul de șuruburi / Ø în mm	SD 5000	SD 2500
Fixarea următoarelor materiale: lemn pe metal, calitatea oțelului: ST 37 până la 12 mm, calitatea oțelului: ST 52 până la 8 mm	Șuruburi de găurire cu aripi și vârf de burghiu, tipul S-WW		X

2.3 Mandrină

Suport de capete 1/4"

2.4 Interfața aparat/ accesoriu

Dacă trageți limitatorul de adâncime spre înainte, îmbinarea cu clichet la aparat se desface și eliberează arborele principal. Cu arborele principal liber, puteți executa următoarele aplicații de lucru: extragerea prin rotire a unui șurub deplasat prin rotație spre stânga, schimbarea capetelor de înșurubat, schimbarea suporturilor de capete, fixarea magazinului de alimentare SMI 55 Plus sau a magazinului de alimentare SMD 57 sau reșezarea șuruburilor.

2.5 Comutatorul

Comutator de comandă cu reglare pentru comanda progresivă a turației și buton de fixare pentru funcționarea în regim continuu.

Inversor pentru rotație dreapta/ stânga

2.6 Mânere

Mâner cu amortizare anti-vibrații

2.7 Lubrifierea

Lubrifiere cu unsoare

2.8 Setul de livrare al echipamentului standard cuprinde

- 1 Aparat
- 1 Mandrină (suport de capete)
- 1 Limitator de adâncime
- 1 Manual de utilizare
- 1 Ambalaj de carton
- 1 Agățătoare de centură
- 1 Cap de înșurubat S-B PH2 DRY
- 1 Suport de capete S-BH 75M

2.9 Utilizarea cablurilor prelungitoare

Utilizați numai cabluri prelungitoare avizate pentru domeniul aplicației de lucru, cu secțiune suficientă. În caz contrar, este posibilă apariția pierderilor de randament la aparat și supraîncălzirea cablului. Controlați regulat dacă există deteriorări la cablul prelungitor. Înlocuiți cablurile prelungitoare dacă prezintă deteriorări.

Valorile recomandate pentru secțiunile medii și lungimile maxime ale cablurilor:

Secțiunea conductorului	1,5 mm ²	2,0 mm ²	2,5 mm ²	3,5 mm ²
Tensiunea rețelei 110-120 V	20 m	30 m	40 m	50 m
Tensiunea rețelei 220-240 V	50 m		100 m	

Nu utilizați cabluri prelungitoare cu secțiunea conductorului 1,25 mm².

2.10 Cablurile prelungitoare în aer liber

Dacă lucrați în aer liber, utilizați numai cabluri prelungitoare avizate în acest scop, prevăzute cu marcaje corespunzătoare.

2.11 Utilizarea unui generator sau transformator

Acest aparat poate funcționa la un generator sau la transformatorul din clădire, dacă sunt respectate următoarele condiții: puterea debitată în Wați este cel puțin dublul celei indicate pe plăcuța de caracteristici a aparatului, tensiunea de lucru trebuie să fie situată permanent între +5 % și -15 % față de tensiunea nominală, frecvența trebuie să măsoare 50 până la 60 Hz, niciodată peste 65 Hz și trebuie să existe un regulator automat de tensiune cu amplificator de pornire.

În niciun caz nu este permisă funcționarea simultană a altor aparate la generator/ transformator. Conectarea/ deconectarea altor aparate poate provoca subtensiuni și/ sau vârfuri de tensiune, care pot duce la deteriorarea aparatului.

3. Scule și accesorii

Limitator de adâncime	S-DG-D 11 x 50 pentru suport de capete 50 mm
Limitator de adâncime	S-DG-D 11 x75 pentru suport de capete 75 mm
Suport de capete	S-BH 75M
Suport de capete	S-BH 50M
Magazin de alimentare	SMI 55 plus
Magazin de alimentare	SMD 57
Prelungitor	Prelungitor SME pentru lucrări în pardoseală și plafon
Cap de înșurubat	S-B PH2 Dry
Cap de înșurubat	SQ
Cap de înșurubat	TX

ro

4. Date tehnice

Ne rezervăm dreptul asupra modificărilor tehnice!

INDICAȚIE

Aparatul este disponibil cu diferite tensiuni nominale. Valorile aparatului dumneavoastră pentru tensiunea nominală și puterea nominală consumată sunt indicate pe plăcuța de identificare.

Aparat	SD 5000	SD 2500
Puterea nominală consumată	710 W	710 W
Tensiunea nominală/ curentul nominal	Tensiunea nominală 110 V: 6,9 A Tensiunea nominală 220 V: 3,4 A Tensiunea nominală 230 V: 3,3 A Tensiunea nominală 240 V: 3,1 A	Tensiunea nominală 110 V: 6,9 A Tensiunea nominală 220 V: 3,4 A Tensiunea nominală 230 V: 3,3 A Tensiunea nominală 240 V: 3,1 A
Frecvența de rețea	50...60 Hz	50...60 Hz
Greutate, conform EPTA-Procedure 01/2003	1,5 kg	1,6 kg
Dimensiuni (L x l x H)	300 mm x 77 mm x 170 mm	310 mm x 77 mm x 170 mm
Turația nominală de mers în gol	0...5.000/min	0...2.500/min
Cuplul de rotație maxim	9,50 Nm	19 Nm
Mandrină	Gaură interioară hexagonală ¼" DIN 3126 / ISO 1173	Gaură interioară hexagonală ¼" DIN 3126 / ISO 1173
Cuplaj cu gheare	cu funcție Jet pentru deconectarea silențioasă	cu funcție Jet pentru deconectarea silențioasă
Mânere cu amortizare anti-vibrații	X	X

Informații despre aparate și aplicativitate

Comanda turației	Electronic, de la comutatorul de comandă
Rotație spre dreapta/ stânga	Inversor cu blocator anti-inversare în timpul funcționării
Clasa de protecție conform EN	Clasa de protecție II (cu izolație dublă) conform EN 60745

INDICAȚIE

Nivelul vibrațiilor indicat în aceste instrucțiuni a fost măsurat corespunzător unui procedeu de măsură normat în EN 60745 și poate fi utilizat pentru a compara sculele electrice între ele. El este adecvat și pentru o apreciere provizorie a solicitării generate de vibrații. Nivelul indicat al vibrațiilor reprezintă aplicațiile de lucru principale ale sculei electrice. Firește că, dacă scula electrică este utilizată pentru alte aplicații de lucru cu dispozitive de lucru neprevăzute sau cu o întreținere insuficientă, nivelul vibrațiilor poate să difere. Acest lucru poate ridica în mod considerabil solicitarea generată de vibrații pe întreaga durată de lucru. Pentru o apreciere exactă a solicitării generate de vibrații, trebuie să se ia în calcul și timpii în care mașina este deconectată sau în care ea funcționează, dar nu execută efectiv nicio activitate. Acest lucru poate reduce în mod considerabil solicitarea generată de vibrații pe întreaga durată de lucru. Stabiliți

măsurile de securitate suplimentare pentru protecția operatorului față de efectele vibrațiilor, de exemplu: întreținerea sculei electrice și a dispozitivelor de lucru, menținerea mâinilor în stare caldă, organizarea proceselor de lucru.

Datele privind zgomotul și vibrațiile (măsurate conform EN 60745-2-2):

Nivelul tipic al puterii acustice, evaluată după curba de filtrare A	100 dB (A)
Nivelul tipic al presiunii acustice emise, evaluată după curba de filtrare A.	89 dB (A)
Insecuritatea pentru nivelul de zgomot menționat	3 dB (A)

Valorile triaxiale ale vibrațiilor (suma vectorială a vibrațiilor)

Înșurubare fără percuție, a_h	< 2,5 m/s ²
Insecuritatea (K)	1,5 m/s ²

5. Instrucțiuni de protecție a muncii

5.1 Instrucțiuni de ordin general privind securitatea și protecția muncii pentru sculele electrice

a) ATENȚIONARE

Citiți toate instrucțiunile de protecție a muncii și instrucțiunile de lucru. Neglijențele în respectarea instrucțiunilor de protecție a muncii și a instrucțiunilor de lucru pot provoca electrocutări, incendii și/ sau accidente grave. **Păstrați toate instrucțiunile de protecție a muncii și instrucțiunile de lucru pentru consultare în viitor.** Termenul de „sculă electrică” folosit în instrucțiunile de protecție a muncii se referă la sculele cu alimentare de la rețea (cu cablu de rețea) și la sculele electrice cu alimentare de la acumulatori (fără cablu de rețea).

5.1.1 Securitatea în locul de muncă

- Mentțineți curățenia și un iluminat bun în zona de lucru.** Dezordinea sau iluminatul insuficient în zona de lucru pot constitui surse de accidente.
- Nu lucrați cu scula electrică în medii cu pericol de explozie, în care sunt prezente lichide, gaze sau pulberi inflamabile.** Sculele electrice generează scântei care pot aprinde pulberile sau vaporii.
- Nu permiteți accesul copiilor și al altor persoane în zona de lucru pe parcursul utilizării sculei electrice.** În cazul distragerii

atenției, puteți pierde controlul asupra aparatului.

5.1.2 Securitatea electrică

- Fișa de racord a sculei electrice trebuie să se potrivească cu priza de alimentare.** Orice gen de modificare a fișei este interzis. Nu folosiți niciun tip de fișe adaptatoare împreună cu scule electrice având **împământare de protecție**. Fișele nemodificate și prizele adecvate diminuează riscul de electrocutare.
- Evitați contactul corpului cu suprafețele legate la pământ, cum ar fi țevile, sistemele de încălzire, plitele și frigiderele.** Există un risc major de electrocutare atunci când corpul se află în contact cu obiecte legate la pământ.
- Ferțiți sculele electrice de influența ploii și umidității.** Pătrunderea apei în scula electrică crește riscul de electrocutare.
- Nu utilizați cablul în scopuri pentru care nu este destinat, de exemplu pentru a transporta scula electrică, a suspenda scula electrică sau pentru a trage fișa din priza de alimentare.** Ferțiți cablul de influențele căldurii, uleiului, muchiilor ascuțite sau componentelor mobile ale aparatului. Cablurile deteriorate sau înfășurate majorează riscul de electrocutare.
- Dacă lucrați cu o sculă electrică în aer liber, utilizați numai cabluri prelungitoare**

care sunt adecvate și pentru folosirea în exterior. Folosirea cablurilor prelungitoare adecvate lucrului în aer liber reduce riscul de electrocutare.

- f) **Dacă punerea în exploatare a sculei electrice într-un mediu cu umiditate nu se poate evita, utilizați un întrerupător automat de protecție diferențial.** Utilizarea unui întrerupător automat de protecție diferențial diminuează riscul de electrocutare.

5.1.3 Securitatea persoanelor

- a) **Procedați cu atenție, concentrați-vă la ceea ce faceți și lucrați în mod rațional atunci când manevrați o sculă electrică. Nu folosiți scula electrică dacă sunteți obosit sau vă aflați sub influența drogurilor, alcoolului sau medicamentelor.** Un moment de neatenție în timpul lucrului cu scula electrică poate duce la accidentări grave.
- b) **Purtați echipament personal de protecție și, întotdeauna, ochelari de protecție.** Folosirea echipamentelor personale de protecție, ca de ex. masca anti-praf, încălțămînta antiderapantă, casca de protecție sau căștile antifonice, în funcție de tipul sculei electrice și de natura aplicației de lucru, duce la diminuarea riscului de accidentare.
- c) **Împiedicați pornirea involuntară a aparatului. Asigurați-vă că scula electrică este deconectată, înainte de a o racorda la alimentarea electrică și/ sau la acumulator, de a o lua din locul de lucru sau de a o transporta.** Situațiile în care transportați scula electrică ținând degetul pe întrerupător sau racordați aparatul în stare pornită la alimentarea electrică pot duce la accidente.
- d) **Înainte de a porni scula electrică, îndepărtați uneltele de reglaj sau cheile fixe.** Un accesoriu de lucru sau o cheie fixă, aflate într-o componentă rotativă a aparatului, pot provoca vătămări corporale.
- e) **Evitați o poziție anormală a corpului. Asigurați-vă o poziție stabilă și păstrați-vă întotdeauna echilibrul.** În acest fel, veți putea controla mai bine scula electrică în situații neașteptate.
- f) **Purtați îmbrăcăminte de lucru adecvată. Nu purtați haine largi sau bijuterii. Țineți părul, îmbrăcămînta și mănușile departe**

de componentele aflate în mișcare. Îmbrăcămînta largă, bijuteriile sau părul lung pot fi prinse de piesele aflate în mișcare.

- g) **Dacă există posibilitatea montării unor accesorii de aspirare și captare a prafului, asigurați-vă că acestea sunt racordate și folosite corect.** Utilizarea unui sistem de aspirare a prafului poate diminua pericolul provocat de praf.

5.1.4 Utilizarea și manevrarea sculei electrice

- a) **Nu suprasolicitați aparatul. Folosiți scula electrică special destinată lucrării dumneavoastră.** Cu scula electrică adecvată, lucrați mai bine și mai sigur în domeniul de putere specificat.
- b) **Nu folosiți nicio sculă electrică având întrerupătorul defect.** O sculă electrică ce nu mai permite pornirea sau oprirea sa este periculoasă și trebuie reparată.
- c) **Scoateți fișa din priză și/ sau înlăturați acumulatorul, înainte de executarea unor reglaje la aparat, înlocuirea accesoriilor sau depozitarea aparatului.** Această măsură de precauție reduce riscul unei porniri involuntare a sculei electrice.
- d) **Păstrați sculele electrice în locuri inaccesibile copiilor, atunci când nu le utilizați. Nu permiteți folosirea aparatului de către persoane care nu sunt familiarizate cu acesta sau care nu au citit instrucțiunile de față.** Sculele electrice sunt periculoase atunci când sunt folosite de persoane fără experiență.
- e) **Îngrijiți sculele electrice cu multă atenție. Controlați funcționarea impecabilă a componentelor mobile și verificați dacă acestea nu se blochează, dacă există piese sparte sau care prezintă deteriorări de natură să influențeze negativ funcționarea sculei electrice.** Dispuneți repararea pieselor deteriorate înainte de punerea în exploatare a aparatului. Multe accidente se produc din cauza întreținerii defectuoase a sculelor electrice.
- f) **Păstrați accesoriile așchietoare bine ascuțite și curate.** Accesoriile așchietoare întreținute atent, cu muchii așchietoare bine

ascuțite se blochează mai greu și pot fi con-
duse mai ușor.

- g) **Utilizați scula electrică, accesoriile, dispozitivele de lucru etc. corespunzător acestor instrucțiuni. Țineți seama de condițiile de lucru și de activitatea care urmează a fi desfășurată.** Folosirea unor scule electrice destinate altor aplicații de lucru decât cele prevăzute poate conduce la situații periculoase.

5.1.5 Service

- a) **Încredințați repararea sculei electrice a dumneavoastră numai personalului calificat de specialitate și numai în condițiile folosirii pieselor de schimb originale.** În acest fel, este garantată menținerea siguranței de exploatare a sculei electrice.

5.2 Instrucțiuni suplimentare de protecție a muncii

5.2.1 Securitatea persoanelor

- a) **Țineți mașina numai de suprafețele izolate ale mânerelor, dacă executați lucrări în care șurubul poate întâlni conductori electri ascunși sau propriul cablu de rețea.** Contactul șurubului cu un conductor parcurs de curent poate pune sub tensiune și piesele metalice ale mașinii și poate duce la electrocutări.
- b) **Purtați căști antifonice.** Efectele zgomotului pot conduce la pierderea auzului.
- c) **Mențineți mânerul în stare uscată, curată, fără ulei și unsoare.**
- d) **Faceți pauze de lucru, exerciții de destindere și exerciții ale degetelor, pentru a stimula circulația sanguină prin degete.**
- e) **În cursul lucrului, duceți totdeauna cablul de rețea și cablul prelungitor în spațiile aparatului.** Această operație diminuează pericolul de cădere și răsturnare în timpul lucrului, pericol provocat de prezența cablului.
- f) **Copiii trebuie să fie instruiți pentru a nu se juca cu aparatul.**
- g) **Aparatul nu este destinat utilizării de către copii sau persoane cu deficiențe, fără instruire.**
- h) **Pulberile materialelor cum ar fi vopselele care conțin plumb, unele tipuri de lemn,**

minerale și metale pot dăuna sănătății. Atin-
gerea sau inhalarea pulberilor pot provoca reacții alergice și/ sau afecțiuni ale căilor respiratorii ale utilizatorului sau ale persoanelor aflate în apropiere. Anumite pulberi cum ar fi praful din lemn de stejar sau de fag sunt considerate drept cancerigene, în special în combinație cu substanțele suplimentare pentru tratarea lemnului (cromați, substanțe de protecție a lemnului). Prelucrarea materialului care conține azbest este permisă numai persoanelor cu pregătire de specialitate. **Folosiți în măsura posibilității un sistem de aspirare a prafului. Pentru a obține un grad înalt de aspirare a prafului, utilizați un aparat mobil pentru desprăfuire adecvat și recomandat de Hilti, pentru lemn și/ sau praf mineral, adaptat acestei scule electrice. Asigurați o aerisire bună a locului de muncă. Se recomandă purtarea unei măști de protecție a respirației cu clasa de filtrare P2. Respectați prescripțiile valabile în țara dumneavoastră pentru materialele care se prelucrează.**

5.2.2 Manevrarea și folosirea cu precauție a sculelor electrice

- a) **Asigurați piesa care se prelucrează. Folosiți dispozitive de prindere sau o menghină, pentru a fixa piesa de prelucrat.** Piesa este astfel asigurată mai bine decât dacă este ținută în mână și, suplimentar, aveți ambele mâini libere pentru manevrarea aparatului.
- b) **Asigurați-vă că accesoriile posedă sistemul de prindere potrivit pentru aparat și sunt blocate corespunzător în mandrina aparatului.**
- c) **În caz de întrerupere a alimentării electrice, deconectați aparatul și scoateți fișa din priză.** Această operație împiedică punerea accidentală în funcțiune a aparatului la restabilirea alimentării electrice.

5.2.3 Securitatea electrică



- a) **Înainte de începerea lucrului, verificați dacă în zona de lucru există ascunși conductori electriici sau țevi de gaz și de**

apă, de ex. cu un detector de metale. Piesele metalice aflate în contact exterior cu aparatul se pot afla sub tensiune în cazul în care, spre exemplu, ați deteriorat din greșeală un conductor electric. Acest lucru reprezintă un pericol serios de electrocutare.

- b) Controlați cu regularitate cablul de legătură al aparatului; în cazul deteriorării acestuia, adresați-vă unui specialist autorizat în vederea înlocuirii. În cazul în care cablul de legătură al sculei electrice este deteriorat, el trebuie să fie înlocuit cu un cablu de legătură construit special, disponibil prin organizația serviciilor pentru clienți. Controlați cu regularitate cablurile prelungitoare și schimbați-le dacă s-au deteriorat. Dacă, în timpul lucrului, cablul de rețea sau cablul prelungitor suferă deteriorări, atingerea acestora este interzisă. Scoateți fișa de rețea din priză. Cablurile de legătură și cablurile prelungitoare în stare deteriorată reprezintă un pericol major de electrocutare.
- c) Dacă lucrați cu o sculă electrică în aer liber, asigurați-vă că aparatul este conectat la rețea prin intermediul unui întrerupător automat de protecție diferențială (RCD), având un curent de declanșare de max.

30 mA. Utilizarea unui întrerupător automat de protecție diferențială diminuează riscul de electrocutare.

- d) **Se recomandă utilizarea sistematică a unui întrerupător automat de protecție diferențială (RCD), având un curent de declanșare de maxim 30 mA.**

5.2.4 Locul de muncă

- a) **Asigurați un iluminat bun în zona de lucru.**
b) **Asigurați o aerisire suficientă a locului de muncă.** Aerisirea insuficientă a locului de muncă poate avea efecte nocive asupra sănătății, din cauza poluării cu praf.

5.2.5 Echipamentul personal de protecție



În timpul folosirii mașinii, utilizatorul și persoanele aflate în apropiere trebuie să poarte echipament de protecție adecvat: ochelari, cască de protecție, căști antifonice, mănuși și o mască ușoară de protecție respiratorie.

RO

6. Punerea în funcțiune



6.1 Utilizarea cablurilor prelungitoare și a generatorului sau transformatorului

Vezi capitolul 2 Descrierea

7. Modul de utilizare



7.1 Pregătirea

7.1.1 Reglarea limitatorului de adâncime 2

INDICAȚIE

Prin ajustarea limitatorului de adâncime, șurubul poate fi îngropat până la coplanaritate cu suprafața sau poate fi mutat într-o poziție predominantă. Ajustare cu $\pm 0,25$ mm pe fiecare diviziune de raster (imagea).

7.1.1.1 Așezarea șurubului în poziție mai joasă

Rotiți limitatorul de adâncime spre dreapta.

7.1.1.2 Așezarea șurubului puțin mai jos

Rotiți limitatorul de adâncime spre stânga.

7.1.2 Scoaterea limitatorului de adâncime 3

1. Scoateți fișa de rețea din priză.
2. Scoateți spre înainte limitatorul de adâncime de la aparat.

7.1.3 Schimbarea organului de lucru

INDICAȚIE

Mandrina are o gaură interioară hexagonală de 1/4" pentru accesoriile de înșurubare (suportul de capete, capetele de înșurubat etc.). Această geometrie este normată (DIN 3126/ISO 1173).

AVERTISMENT

Folosiți mănuși de protecție pentru schimbarea accesoriului de lucru, deoarece acesta se poate înfierbânta foarte puternic în timpul lucrului.

Accesoriile de înșurubare sunt reținute de un mecanism cu arc.

7.1.3.1 Schimbarea capetelor de înșurubat 4

1. Scoateți fișa de rețea din priză.
2. Trageți limitatorul de adâncime și desfaceți astfel îmbinarea cu clichet.

3. Introduceți capul de înșurubat folosit în orificiul prevăzut special din limitatorul de adâncime.
4. Răsuciți, respectiv blocați capul de înșurubat în limitatorul de adâncime.
5. Trageți capul de înșurubat în sus.
6. Introduceți din nou limitatorul de adâncime în aparat.

7.1.3.2 Schimbarea suportului de capete 1

INDICAȚIE

Mandrina are o gaură interioară hexagonală de 1/4" pentru organele de lucru coaxiale (capul de înșurubat, suportul de capete, capul de înșurubat din magazinul de alimentare).

1. Scoateți fișa de rețea din priză.
2. Trageți limitatorul de adâncime și desfaceți astfel îmbinarea cu clichet. Suportul de capete devine liber pentru schimbare.
3. Cuprindeți suportul de capete de partea cu lustru metalic, trageți-l spre înainte din carcasa transmisiei prin mișcare concomitentă de desprindere. Suportul de capete se desprinde din mandrină.

7.1.4 Montarea/ demontarea agățătoarei de centură

7.1.4.1 Montarea agățătoarei de centură 5

1. Introduceți brida de fixare a agățătoarei de centură în fantele de aerisire.
2. Împingeți agățătoarea de centură spre înainte.
3. Fixați agățătoarea de centură cu șurubul.

7.1.4.2 Demontarea agățătoarei de centură 6

1. Eliberați agățătoarea de centură prin desfacerea șurubului.
2. Împingeți agățătoarea de centură spre înapoi.
3. Trageți în sus agățătoarea de centură din fantele de aerisire.

ro

7.2 Punerea în exploatare



AVERTISMENT

Aparatul și procesul de înșurubare generează zgomot. Purtați căști antifonice. Zgomotul prea puternic poate afecta auzul.

7.2.1 Reglarea rotației spre dreapta/ stânga 7

Cu inversorul pentru rotație dreapta/ stânga, puteți alege sensul de rotație a arborelui principal al organului de lucru. Un blocator împiedică inversarea motorului aflat în funcțiune.

1. Apăsați inversorul pentru rotație dreapta/ stânga spre stânga (în direcția de acțiune a aparatului); în acest fel, este activată rotația spre dreapta.
2. Apăsați inversorul pentru rotație dreapta/ stânga spre dreapta (în direcția de acțiune a aparatului); în acest fel, este activată rotația spre stânga.

7.2.2 Conectarea/ deconectarea

1. Introduceți fișa de rețea în priză.
2. Apăsați lent comutatorul de comandă; în acest fel, puteți alege progresiv turația între valorile minimă și maximă.

INDICAȚIE Arborele principal se rotește numai dacă este exercitată o apăsare axială.

7.2.3 Butonul de fixare pentru funcționare în regim continuu 8

INDICAȚIE

Cu butonul de fixare pentru funcționarea în regim continuu, motorul poate funcționa în regim permanent, fără a fi necesară acționarea comutatorului de comandă.

7.2.3.1 Activarea funcționării în regim continuu

1. Apăsați complet comutatorul de comandă.
2. Cu comutatorul de comandă apăsat complet, apăsați butonul de fixare și eliberați comutatorul de comandă.

7.2.3.2 Dezactivarea funcționării în regim continuu

Apăsați comutatorul de comandă. Butonul de fixare sare în poziția inițială.

7.2.4 Extragerea prin rotire a unui șurub instalat 9

1. Scoateți spre înainte limitatorul de adâncime sau magazinul de alimentare din aparat.
2. Fixați inversorul pentru rotație dreapta/ stânga în poziția de rotație spre stânga.
3. Acum puteți extrage șurubul prin rotație.

8. Îngrijirea și întreținerea

AVERTISMENT

Scoateți fișa de rețea din priză.

8.1 Îngrijirea accesoriilor de lucru

Îndepărtați murdăria lipită și protejați față de coroziune suprafața accesoriilor de lucru, a mandrinei și a arborelui principal, prin frecare ocazională cu o cârpă de curățat îmbibată cu ulei.

8.2 Îngrijirea mașinii

AVERTISMENT

Păstrați aparatul, în special suprafețele mânelor, uscate, curate, fără ulei și unsoare. Nu utilizați produse de îngrijire care conțin silicon.

Învelișul exterior al carcasei mașinii este fabricat dintr-un material plastic rezistent la lovituri.

Piesele mânerelor sunt fabricate din materiale pe bază de elastomeri.

Nu lăsați mașina să funcționeze cu fantele de aerisire astupate! Curățați atent fantele de aerisire cu o perie uscată. Împiedicați pătrunderea de corpuri străine în interiorul mașinii. Curățați regulat suprafața exterioară a mașinii cu o lavetă ușor umezită. Nu folosiți pulverizatoare, mașini cu jet de aburi sau flux de apă la curățarea mașinii! Aceste procedee pot pune în pericol securitatea electrică a mașinii.

8.3 Întreținerea

ATENȚIONARE

Efectuarea de reparații la părțile electrice este permisă numai electricienilor autorizați.

Verificați regulat dacă părțile exterioare ale mașinii prezintă deteriorări și dacă elementele de comandă funcționează impecabil. Nu puneți în funcțiune mașina dacă există piese deteriorate sau dacă elementele de comandă nu funcționează perfect. Încredințați mașina unui centru Hilti-Service în vederea reparării.

8.4 Controlul după lucrări de îngrijire și întreținere

După lucrările de îngrijire și de întreținere, se va verifica dacă toate dispozitivele de protecție sunt montate și funcționează perfect.

9. Identificarea defecțiunilor

Defecțiunea	Cauza posibilă	Remediere
Aparatul nu pornește.	Alimentarea electrică de la rețea întreruptă.	Introduceți un alt aparat electric, verificați funcționarea.
	Cablul de rețea sau fișa defecte.	Încredințați verificarea unui specialist electrician și înlocuiți, dacă este cazul.
	Comutatorul de comandă defect.	Încredințați verificarea unui specialist electrician și înlocuiți, dacă este cazul.
Aparatul nu debitează puterea maximă.	Cablul prelungitor are o secțiune prea mică.	Utilizați un cablu prelungitor cu secțiune suficientă (vezi Descrierea).
	Comutatorul de comandă nu este apăsat complet.	Apăsați comutatorul de comandă până la limită.
Arborele principal nu se rotește.	Nu se exercită apăsare axială.	Exercitați apăsare axială pe arborele principal.

10. Dezafectarea și evacuarea ca deșeuri



Aparatele Hilti sunt fabricate într-o proporție mare din materiale reutilizabile. Condiția necesară pentru reciclare este separarea corectă a materialelor. În multe țări, Hilti oferă deja servicii de preluare a aparatelor vechi în vederea revalorificării. Vă rugăm să solicitați relații la serviciul de asistență tehnică sau la reprezentanța comercială Hilti.



Valabil numai pentru țările UE

Nu aruncați sculele electrice în containerele de gunoi menajer!

Conform directivei 2002/96/CE privind aparatele electrice și electronice vechi și normativelor de aplicare a acestora la nivel național, sculele electrice uzate trebuie să fie colectate separat și depuse la centrele de revalorificare, conform prescripțiilor de protecție a mediului.

11. Garanția producătorului pentru aparate

Hilti garantează că aparatul livrat nu are defecte de material și de fabricație. Această garanție este valabilă în condițiile în care aparatul este utilizat, manevrat, îngrijit și curățat corect, în conformitate cu manualul de utilizare Hilti, iar sistemul tehnic este asigurat, adică aparatul este utilizat numai în combinație cu materiale consumabile, accesorii și piese de schimb originale Hilti.

ro Această garanție cuprinde repararea gratuită sau înlocuirea gratuită a pieselor defecte pe întreaga durată de serviciu a aparatului. Piese supuse procesului normal de uzură nu constituie obiectul acestei garanții.

Sunt excluse pretențiile care depășesc acest cadru, în măsura în care nu se contravine unor prescripții legale obligatorii. Hilti își declină în

mod explicit orice responsabilitate pentru prejudicii sau consecințele acestora, pierderi sau apariții de costuri, nemijlocite sau directe, correlate cu utilizarea sau datorate imposibilității de utilizare a aparatului în orice scop. Sunt excluse cu desăvârșire asigurările tacite privind utilizarea sau aptitudinea pentru utilizare într-un anumit scop.

Pentru reparație sau înlocuire, aparatul sau piesele respective vor fi trimise fără întârziere la centrul comercial competent Hilti, imediat după constatarea deficienței.

Garanția de față cuprinde toate obligațiile de acordare a garanției din partea firmei Hilti și înlocuiește toate declarațiile precedente sau din prezent, precum și convențiile scrise sau verbale privitoare la acordarea garanției.

12. Declarația de conformitate CE

Denumire:	Mașină de înșurubat în zidărie uscată
Indicativ de model:	SD 5000 / SD 2500
Anul fabricației:	2006

Declarăm pe propria răspundere că acest produs corespunde următoarelor directive și norme: Până la 28.12.2009 98/37/CE, Începând de la 29.12.2009 2006/42/CE, 2004/108/CE, EN 55014-1, EN 55014-2, EN 60745-1, EN 60745-2-2, EN 61000-3-2, EN 61000-3-3.

Hilti Corporation

Dietmar Sartor
Head of BA Quality and Process
Management
Business Area Electric Tools &
Accessories
11 2009

Roman Haenggig
Senior Vice President
Business Unit
Cordless and Cutting
11 2009

オリジナル取扱説明書

SD 5000 / SD 2500 ドライウォール用ドライバ

ご使用前にこの取扱説明書を必ずお読みください。

この取扱説明書は必ず工具と一緒に保管してください。

他の人が使用する場合には、本体と取扱説明書を一緒にお渡しください。

目次	頁
1. 一般的な注意	147
2. 製品の説明	148
3. アクセサリー	150
4. 製品仕様	151
5. 安全上の注意	152
6. ご使用前に	155
7. ご使用方法	155
8. 手入れと保守	157
9. 故障かな? と思った時	157
10. 廃棄	158
11. 本体に関するメーカー保証	158
12. EU規格の準拠証明	158

■この数字は該当図を示しています。図は二つ折りの表紙の中にあります。取扱説明書をお読みの際は、これらのページを開いてください。

この取扱説明書で「本体」と呼ばれる工具は、常にド間仕切り用ドライバ SD 5000 または間仕切り用ドライバ SD 2500 を指しています。

操作部 / 表示部名称 ■

- ① チャック (ビットホルダー)
- ② 調整可能なデプスゲージ (ビット交換機能付き)
- ③ 本体 / アクセサリーの接続部 (スナップ接続部)
- ④ クラッチシステム / ギア部
- ⑤ モーター
- ⑥ ベルトフック
- ⑦ モーター冷却空気吸入口
- ⑧ 連続動作モード用ロックボタン
- ⑨ 電源コード
- ⑩ 回転数電子制御式シーソースイッチ (ON/OFF スイッチ)
- ⑪ 正逆回転スイッチ
- ⑫ 銘板
- ⑬ 制御式通気路 (空気排出口)

1. 一般的な注意

1.1 安全に関する表示とその意味

危険

この表記は、重傷あるいは死亡事故につながる危険性がある場合に注意を促すために使われます。

警告事項

この表記は、重傷あるいは死亡事故につながる可能性がある場合に注意を促すために使われます。

注意

この表記は、軽傷あるいは所持物の損傷が発生する可能性がある場合に使われます。

注意事項

この表記は、本製品を効率良く取り扱うための注意事項や役に立つ情報を示す場合に使われます。

ja

1.2 記号の説明と注意事項

警告表示



一般警告
事項



電気に関する
警告事項

義務表示



保護メガネ
を着用して
ください



耳栓を着
用してくだ
さい



保護手袋
を着用して
ください

略号



ご使用前
に取扱説明
書をお読み
ください



リサイクル
規制部品
です

V

電圧

A

電流

W

電力

Hz

周波数



交流

n₀

無負荷回
転数

/min

毎分回転数



直径



二重絶縁

機種名・製造番号の表示箇所

機種名および製造番号は本体の銘板に表示されています。当データを御自身の取扱説明書にメモ書きしておき、お問い合わせなどの必要な場合に引用してください。

機種名：

製造番号：

2. 製品の説明

2.1 正しい使用

SD 5000 は間仕切壁のねじ締め最適に最適な、手持ち式電動工具です。

SD 2500 は木材および間仕切壁のねじ締め最適に最適な、手持ち式電動工具です。

本体は、推奨のネジを適切な母材（規定の厚さ）へねじ込んだり、緩めたりするのに使用します。健康を損なう恐れのある母材（アスベストなど）への加工は許されません。

本体はブ口仕様で製作されており、本体の使用、保守、修理を行うのは、認定、訓練された人のみに限ります。これらの人は、遭遇し得る危険に関する情報を入手していなければなりません。本体および付属品の、使用法を知らない者による誤使用、あるいは規定外使用は危険です。

作業区域としては、建設現場、工場での改修・改築・新築工事などが考えられます。

本体を接続する主電源が銘板に表示されている電圧、周波数と一致することを必ず確認した上で使用してください。

本体の加工や改造は許されません。

けがの可能性を防ぐため、必ずヒルティ純正の、アクセサリや先端工具のみを使用してください。

取扱説明書に記述されている使用、手入れ、保守に関する事項に留意してご使用ください。各国の労働安全衛生法に従ってください。

2.2 主要用途

用途	ネジタイプ / Ø (mm)	SD 5000	SD 2500
間仕切壁 (石膏ボード) と金属板 ≤ 0.88 mm	クイック加工用ネジ (針先付き)、タイプ S-DS 01	X	
間仕切壁 (石膏ボード) と金属板 ≤ 2.25 mm	クイック加工用ネジ (錐先付き)、タイプ S-DD 01	X	
金属板と金属板 (最大ファスナー 2.5 mm)	クイック加工用特殊ネジ (錐先付き)、タイプ S-DD 02 および S-DD 03	X	
間仕切壁 (石膏ボード) と木材	クイック加工用ネジ (針先付き)、タイプ S-DS 03	X	
間仕切壁 (石膏ボード) と金属板 (≤0.88 mm) および木材基礎	クイック加工用ネジ (針先付き)、タイプ S-DS 14	X	
クリップボードと木材基礎	クイック加工用ネジ (針先付き)、タイプ S-DS 03	X	X
ファスニング: 木材と木材、木材とクリップボード、クリップボードと木材、ネジ長 140 mm 以下	木ネジ		X
ファスニング: 木材と金属、鉄鋼等級: ST 37、12 mm 以下、鉄鋼等級: ST 52、8 mm 以下	ウイング付きドリリングタッピンネジ (錐先付き)、タイプ S-WW		X

2.3 チャック

1/4 インチビットホルダー

2.4 本体 / アクセサリの接続部

デプスゲージを前方に引くと、本体のスナップ接続部が緩まり、スピンドルが解放されます。スピンドルを解放すると、逆回転によるネジの取外し、ビットホルダーの交換、SMI 55 Plus マガジンまたは SMD 57 マガジンの固定あるいはネジの後調整といった用途に使用できます。

2.5 スイッチ

無段階回転数コントロール用無段変速スイッチおよび連続動作モード用ロックボタン。
正逆回転スイッチ

ja

2.6 グリップ

振動吸収グリップ

2.7 潤滑

グリス塗布

2.8 本体標準セット構成

- 1 本体
- 1 チャック (ビットホルダー)
- 1 デブスゲージ
- 1 取扱説明書
- 1 カートン梱包
- 1 ヘルトフック
- 1 ビット S-B PH2 DRY
- 1 ビットホルダー S-BH 75M

2.9 延長コードを使用する場合

使用の目的に応じて、十分な導体断面積をもつ適切な延長コードのみを使用してください。本体の出力低下やコードの過熱が発生する恐れがあります。延長コードに損傷がないか定期的に点検してください。損傷した延長コードは交換してください。

推奨する最低導体断面積および最大コード長：

導体断面積	1.5 mm ²	2.0 mm ²	2.5 mm ²	3.5 mm ²
主電源電圧 110-120 V	20 m	30 m	40 m	50 m
主電源電圧 220-240 V	50 m		100 m	

導体断面積が 1.25 mm² の延長コードは使用しないでください。

2.10 屋外工事の場合の延長コード

屋外工事の場合には、認可マーク付きの専用延長コードのみを使用してください。

2.11 発電機、変圧器を使用する場合

本体は下記の条件を満たした場合、発電機および変圧器で使用することができます：本体の銘板に記された出力の 2 倍以上の出力 (ワット) があること、作動電圧が常に定格電圧の +5 % ... -15 % であること、周波数が 50 ... 60 Hz であること、決して 65 Hz を超えないこと、自動電圧調整器とスタート時増幅機能があること。

他の電動工具を、同時に同じ変圧器、発電機で使用しないでください。他の工具を、同時にスイッチ オン / オフすることにより、電圧降下あるいは過電圧が発生し、本体に損傷を与えることがあります。

3. アクセサリー

デブスゲージ	S-DG-D 11 x 50、ビットホルダー 50 mm 用
デブスゲージ	S-DG-D 11 x 75、ビットホルダー 75mm 用
ビットホルダー	S-BH 75M
ビットホルダー	S-BH 50M
マガジン	SMI 55 plus

マガジン	SMD 57
延長シャフト	延長シャフト SME (床および天井での作業用)
ビット	S-B PH2 Dry
ビット	SQ
ビット	TX

4. 製品仕様

技術データは予告なく変更されることがあります。

注意事項

本体は様々な電圧仕様で製作しています。銘板に記載されている本体の定格電圧と定格電力の表示を確認してください。

本体	SD 5000	SD 2500
定格電力	710 W	710 W
定格電圧 / 定格電流	電圧 110 V: 6.9 A 電圧 220 V: 3.4 A 電圧 230 V: 3.3 A 電圧 240 V: 3.1 A	電圧 110 V: 6.9 A 電圧 220 V: 3.4 A 電圧 230 V: 3.3 A 電圧 240 V: 3.1 A
周波数	50... 60 Hz	50... 60 Hz
重量 (EPTA プロシージャ 01/2003 に準拠)	1.5 kg	1.6 kg
本体寸法 (長 x 幅 x 高)	300 mm x 77 mm x 170 mm	310 mm x 77 mm x 170 mm
無負荷回転数	0... 5,000 /min	0... 2,500 /min
最大トルク	9.50 Nm	19 Nm
チャック	六角ソケット ¼" DIN 3126 / ISO 1173	六角ソケット ¼" DIN 3126 / ISO 1173
クロークラッチ	静音オフ用ジェット機能付き	静音オフ用ジェット機能付き
振動吸収グリップ	X	X

技術情報

回転数コントロール	電子制御によるコントロールスイッチ
正逆回転機能	作動中の切替ロック機能付きスイッチ
EN に準拠した保護クラス	EN 60745 に準拠した電気絶縁保護クラス II (二重絶縁)

注意事項

本説明書に記載されている振動レベルは、EN 60745 に準拠した測定方法に基づいて測定したものです。電動工具を比較するのにご使用いただけます。振動負荷の暫定的な予測にも適しています。記載されている振動レベルは、電動工具の主要な使用方法に対する値です。電動工具を他の用途で使用したり、異なる先端工具を取り付けて使用したり、手入れや保守が十分でないまま使用した場合には、振動レベルが異なることがあります。このような相違により、作業時間全体で振動負荷が著しく高くなる可能性があります。振動負荷を正確に予測するためには、本体のスイッチをオフにしている時間や、本体が作動していても実際には使用していない時間も考慮しなければなりません。このような相違により、作業時間全体で振動負荷が著しく低くなる可能

ja

性があります。作業者を振動による作用から保護するために、他にも安全対策を講じてください（例：電動工具や先端工具の手入れや保守を行う、手を冷やさないようにする、作業手順の計画を立てるなど）。

騒音 / 振動について (EN 60745-2-2 に準拠):

サウンドパワーレベル	100 dB (A)
サウンドプレッシャーレベル。	89 dB (A)
定格騒音レベルに対する不確実性	3 dB (A)

3 軸の振動値 (振動ベクトル合計)

留付け (打撃なし), a_h	< 2.5 m/s ²
不確実性 (K)	1.5 m/s ²

5. 安全上の注意

5.1 電動工具の一般安全注意事項

a) ⚠ 警告事項

安全上の注意および指示事項をすべてお読みください。安全上の注意および指示事項に従わない場合、感電、火災、重度のけがをまねく恐れがあります。安全上の注意および指示事項が書かれた説明書はすべて大切に保管してください。安全上の注意で使用する用語「電動工具」とは、お手持ちの電動ツール（電源コード使用）およびバッテリーツール（コードレス）を指します。

5.1.1 作業環境に関する安全

- 作業場はきれいに保ち、十分に明るくしてください。ちらかった暗い場所での作業は事故を起こす恐れがあります。
- 爆発の危険性のある環境（可燃性液体、ガスおよび粉じんのある場所）では電動工具を使用しないでください。電動工具から火花が飛散し、粉じんや揮発性ガスに引火する恐れがあります。
- 電動工具の使用、子供や無関係者を作業場へ近づけないでください。作業中に気がそらされると、本体のコントロールを失ってしまう恐れがあります。

5.1.2 電気に関する安全注意事項

- 電動工具の接続プラグは電源コンセントにきちんと適合しなければなりません。プラグは絶対に変更しないでください。アースした電動工具と一緒にアダプタープラグを使用しないでください。オリジナルのプラグと適切なコンセントを使用す

ることにより、感電の危険を小さくすることができます。

- パイプ、ラジエーター、電子レンジ、冷蔵庫などのアースされた面に体の一部が触れないようにしてください。体が触れると感電の危険が大きくなります。
- 電動工具を雨や湿気から保護してください。電動工具に水が浸入すると、感電の危険が大きくなります。
- 電動工具を持ち運んだり、吊り下げたり、コンセントからプラグを抜いたりするときは、必ず本体を持ち、電源コードを持って引っぱりしないでください。電源コードを火気、オイル、鋭利な刃物、本体の可動部等に触れる場所に置かないでください。コードが損傷したり絡まったりしていると、感電の危険が大きくなります。
- 屋外工事の場合には、屋外専用の延長コードのみを使用してください。屋外専用の延長コードを使用すると、感電の危険が小さくなります。
- 湿った場所で電動工具を作動させる必要がある場合は、漏電遮断機を使用してください。漏電遮断機を使用すると、感電の危険が小さくなります。

5.1.3 作業者に関する安全

- 電動工具を使用の際には、油断せず十分注意し、常識をもった作業をおこなってください。疲れている場合、薬物、医薬品服用およびアルコール飲用による影響下にある場合には電動工具を使用しない

でください。電動工具使用中の一瞬の不注意が重傷の原因となることがあります。

- b) 作業保護具および保護メガネを常に着用してください。けがに備え、電動工具使用状況に応じた粉じんマスク、耐滑性の安全靴、ヘルメット、耳栓などの作業保護具を使用してください。
- c) 電動工具の不意な始動は避けてください。電動工具を電源および / またはバッテリーに接続する前や本体を持ち上げたり運んだりする前に、本体がオフになっていることを必ず確認してください。オン / オフスイッチが入っている状態で電動工具のスイッチに指を掛けたまま運んだり、電源に接続したりすると、事故の原因となる恐れがあります。
- d) 電動工具のスイッチを入れる前に、必ず調節キーやレンチを取り外してください。調節キーやレンチが本体の回転部に装着されたままでは、けがの原因となる恐れがあります。
- e) 作業中は不安定な姿勢をとらないでください。足元を安定させ、常にバランスを保つようにしてください。これにより、万一電動工具が異常状況に陥った場合にも、適切な対応が可能となります。
- f) 作業に適した作業着を着用してください。だぶだぶの衣服や装身具を着用しないでください。髪、衣服、手袋を本体の可動部に近づけないでください。だぶだぶの衣服、装身具、長い髪が可動部に巻き込まれる恐れがあります。
- g) 吸じんシステムの接続が可能な場合には、これらのシステムが適切に接続、使用されていることを確認してください。吸じんシステムを利用することにより、粉じん公害を防げます。

5.1.4 電動工具の使用および取扱

- a) 無理のある使用を避けてください。作業用途に適した電動工具を使用してください。適切な電動工具の使用により、能率よく、スムーズかつ安全な作業が行えます。
- b) スwitchに支障がある場合には、電動工具を使用しないでください。スイッチで始動および停止操作のできない電動工具は危険ですので、修理が必要です。
- c) 本体の設定やアクセサリーの交換を行う前や本体を保管する前には電源プラグをコンセントから抜くか、バッテリーを取り外してください。この安全処置により、

電動工具の不意の始動を防止することができます。

- d) 電動工具をご使用にならない場合には、子供の手の届かない場所に保管してください。電動工具に関する知識のない方、本説明書をお読みでない方による本体のご使用はお避けください。未経験者による電動工具の使用は危険です。
- e) 電動工具は慎重に手入れてください。可動部分が引っ掛かりなく正常に作動しているか、電動工具の運転に影響を及ぼす各部分が破損・損傷していないかを確認してください。電動工具を再度ご使用になる前に、損傷部分の修理を依頼してください。発生事故の多くは保守管理の不十分な電動工具の使用が原因となっています。
- f) 先端工具をきれいに保ってください。お手入れのゆきとどいた先端工具を使用すると、作業が簡単かつ、スムーズになります。
- g) 電動工具、アクセサリー、先端工具などは本説明書内の指示に従って使用してください。この際、作業環境および用途に関してもよくご注意ください。指定された用途以外に電動工具を使用すると危険な状況をまねく恐れがあります。

5.1.5 サービス

- a) 電動工具の修理は必ず認定サービスセンターにお申し付けください。また、必ず純正部品を使用してください。これにより電動工具の安全性が確実に維持されます。

5.2 その他の安全上の注意

5.2.1 作業者に留意していただくこと

- a) 隠れた電線や装置自体の電源コードにネジが接触する可能性のある作業を行う場合は、必ず本体の絶縁されたグリップを持ってください。ネジが通電しているケーブルと接触すると、本体の金属部分にも電圧がかかり、感電の危険があります。
- b) 耳栓を着用してください。騒音により、聴覚に悪影響が出る恐れがあります。
- c) グリップ表面は乾燥させ、清潔に保ち、オイルやグリスで汚さないようにしてください。

- d) 休憩を取って緊張をほぐし、指を動かして血の巡りを良くするように心がけてください。
- e) 作業中、常に電源コード、延長コードが本体の背後にくるようにしてください。作業中の落下を防止することができます。
- f) 本体で遊んではいけないことを子供に伝えてください。
- g) 本体は、子供や体の弱い人が指示を受けずに使用するには向いていません。
- h) 含鉛塗料、特定の種類の木材、鉱物、金属などの母材から生じた粉じんは、健康を害する恐れがあります。作業中や近くにいる人々が粉じんに触れたり吸い込んだりすると、アレルギー反応や呼吸器疾患を起こす可能性があります。カシヤブナ材などの特定の粉じんは、特に木材処理用の添加剤（クロム塩酸、木材保護剤）が使用されている場合、発ガン性があるとされています。アスベストが含まれる母材は、必ず専門家が処理を行うようにしてください。できるだけ集じん装置を使用してください。集じん効果を高めるには、当電動工具に適したヒルティ推奨の木材 / 鉱物粉じん用移動式集じん機を使用してください。作業場の換気に十分配慮してください。フィルタークラス P2 の防じんマスクの着用をお勧めします。処理する母材について、各国で効力を持つ規定を遵守してください。

5.2.2 電動工具の取扱いと手入れ

- a) 作業材料を固定します。作業材料を締め付ける時は、クランプあるいは万力を使用してください。この方が手で押さえるよりも確実であり、本体を両手で自由に操作することができます。
- b) 使用する先端工具がチャック機構に適合し、チャック内にしっかりと固定されていることを確認してください。
- c) 停電の際には、本体のスイッチを切り、電源プラグを抜いてください。これで、再び通電した時に本体が不意に始動するのを防ぐことができます。

5.2.3 電気に関する安全注意事項



- a) 作業を開始する前に、作業場に埋設された電線、ガス管や水道管がないかを金属探知機などで調査してください。例えば、作業中に誤って先端工具が電線に触れると、本体の金属部分とケーブルが通電する可能性があります。この場合、感電による重大な事故が発生する危険があります。
- b) 本体の電源コードを定期的に点検し、コードに損傷がある場合は資格のある修理スペシャリストに交換を依頼してください。本体の電源コードが損傷した場合は、専用の交換用電源コードと交換してください。交換用電源コードはヒルティサービスセンターにご注文ください。延長コードを定期的に点検し、損傷している場合は交換してください。作業中、損傷した電源コード、延長コードには触れないでください。不意に始動しないように電源コードをコンセントから抜きます。損傷した電源コードや延長コードは感電の原因となり危険です。
- c) 屋外で使用する場合は、必ず最大作動電流 30 mA の漏電遮断機（RCD）を介して本体を電源に接続してください。漏電遮断機を使用すると、感電の危険が小さくなります。
- d) 原則として、作動電流が最大 30 mA の漏電遮断機（RCD）をご使用になるよう推奨します。

5.2.4 作業場の安全確保

- a) 作業場の採光に十分配慮してください。
- b) 作業場の換気に十分配慮してください。作業場の換気が十分でない、粉じんによる汚染で健康が害される恐れがあります。

5.2.5 個人保護用具



本体使用中、作業者および現場で直近に居合わせる人々は保護メガネ、保護ヘルメツ

ト、耳栓、保護手袋および防じんマスクを着用しなければなりません。

6. ご使用前に



6.1 延長コードおよび発電機または変圧器の取付け

第 2 章の「製品の説明」を参照

7. ご使用方法



7.1 準備

7.1.1 デプスゲージの調整 2

注意事項

デプスゲージを調節することにより、ネジの頭を同じ寸法だけ沈めたり、突出させたりすることができます。1 クリックストップで ± 0.25 mm 調節 (図)。

7.1.1.1 ねじ込みの深さを大きくする

デプスゲージを右に回します。

7.1.1.2 ねじ込みの深さを小さくする

デプスゲージを左に回します。

7.1.2 デプスゲージを取り出す 3

1. 不意に始動しないように電源コードをコンセントから抜きます。
2. デプスゲージを本体から前方へ引き抜きます。

7.1.3 先端工具の交換

注意事項

チャックは 1/4 インチ六角タイプ (ビットホルダー、ビットなど) です。このサイズは規格に適合しています (DIN 3126/ISO 1173)。

注意

先端工具は使用することで熱くなるので、先端工具の交換時には保護手袋を着用してください。

ビットホルダーとビットはスプリング機構でチャックに保持されています。

7.1.3.1 ビットの交換 4

1. 不意に始動しないように電源コードをコンセントから抜きます。
2. デプスゲージを引いてスナップ接続部を緩めます。
3. 摩耗したビットをデプスゲージの専用開口部に挿入します。
4. デプスゲージ内のビットを斜めに押すか、かみ合わせます。
5. ビットを上方に引き出します。

6. デプスゲージを本体に取り付けます。

7.1.3.2 ビットホルダーの交換 1

注意事項

チャックは定格の 1/4 インチ六角タイプ(ビット、ビットホルダー、マガジンビット)です。

1. 不意に始動しないように電源コードをコンセントから抜きます。
2. デプスゲージを引いてスナップ接続部を緩めます。ビットホルダーが自由になり、交換可能となります。
3. ビットホルダーの金属部分をつかみ、ギアハウジングから前方へ押し出します。ビットホルダーがチャックから緩まります。

7.1.4 ベルトフックの取付け / 取外し

7.1.4.1 ベルトフックの取付け 5

1. ベルトフックの固定バーを通気溝に挿入します。
2. ベルトフックを前方にずらします。
3. ベルトフックをネジで固定します。

7.1.4.2 ベルトフックの取外し 6

1. ネジを外して、本体からベルトフックを取り外します。
2. ベルトフックを後方にずらします。
3. ベルトフックを通気溝から上方へ引き出します。

7.2 操作



注意

本体およびねじ締め作業は騒音を発生させます。耳栓を着用してください。過剰な騒音で聴力の低下を招く場合もあります。

7.2.1 正逆回転の設定 7

正逆回転スイッチを使用することにより、先端工具スピンドルの回転方向(正回転、逆回転)を選択することができます。モーター回転中はロック機能により、スイッチの切替ができません。

1. 正逆回転スイッチを左に押します(本体の動作方向)、これにより正回転が有効になります。
2. 正逆回転スイッチを右に押します(本体の動作方向)、これにより逆回転が有効になります。

7.2.2 スイッチのオン / オフ

1. 電源コードをコンセントに差し込みます。
2. コントロールスイッチをゆっくり押すことにより、回転数を最低から最高まで無段階調整することができます。

注意事項スピンドルは、軸方向の圧力がかかる場合にのみ回転します。

7.2.3 連続動作モード用ロックボタン 8

注意事項

連続動作モード用ロックボタンにより、コントロールスイッチを操作しなくてもモーターを連続動作させることができます。

7.2.3.1 連続動作モード オン

1. コントロールスイッチを一杯に握り込みます。
2. コントロールスイッチを一杯に押し込んだ状態で、ロックボタンを押し、それからコントロールスイッチを放します。

7.2.3.2 連続動作モード オフ

コントロールスイッチを押します。ロックボタンがスタートポジションに戻ります。

7.2.4 締め付けられたネジを緩める 9

1. デプスゲージまたはマガジンを本体から前方へ引き抜きます。
2. 正逆回転スイッチを逆回転に合わせます。
3. これでネジを緩めることができます。

8. 手入れと保守

注意

不意に始動しないように電源コードをコンセントから抜きます。

8.1 先端工具の手入れ

先端工具、チャック、スピンドルの表面に付着した汚れを取り除きます。時折、油を染みこませた布で表面を磨いて腐食から守ってください。

8.2 本体の手入れ

注意

本体、特にグリップ表面を乾燥させ、清潔に保ち、オイルやグリスが付着していないようにしてください。洗剤、磨き粉等のシリコンを含んだ清掃用具は使用しないでください。

本体の外側ボディは、耐衝撃性プラスチックで作られています。グリップ部分は合成ゴムを使用しています。

通気溝が覆われた状態で本体を使用しないでください。通気溝を乾いたブラシを使用して注意深く掃除してください。本体内部に異

物が入らないようにしてください。定期的、少し湿した布で本体表面を拭いてください。スプレーやスチームあるいは流水などによる清掃は避けてください。電気上の安全面に悪影響が出る可能性があります。

8.3 保守

警告事項

本体の電気系統部分の修理は訓練された修理スペシャリストのみができます。

本体の全ての表面パーツに損傷がないか、また全ての装置が支障なく作動するか確認してください。パーツが損傷していたり、装置が正しく作動しない場合は、本体を使用しないでください。修理が必要な際は、弊社営業担当またはヒルティ代理店・販売店にご連絡ください。

8.4 手入れと保守を行った後の点検

手入れ、保守の作業を済ませた後は、全ての安全機構が装着され、正常に作動していることを確認しなければなりません。

ja

9. 故障かな？ と思った時

症状	考えられる原因	処置
本体が始動しない。	主電源が供給されていない。	別の電動工具をつなぎ、作動するか確認する。
	電源コードあるいはプラグの故障。	修理スペシャリストに点検を依頼し、必要な場合には交換する。
	コントロールスイッチの故障。	修理スペシャリストに点検を依頼し、必要な場合には交換する。
本体機能がフルに発揮されない。	延長コードの導体断面積が不十分。	十分な導体断面積を持つ延長コードを使用する。（「製品の説明」を参照）
	コントロールスイッチの握り込みが不十分。	コントロールスイッチを一杯に握り込む。
スピンドルが回転しない	軸方向の圧力がかかっていない	スピンドルに軸方向の圧力をかける

10. 廃棄



本体の大部分の部品はリサイクル可能です。リサイクル前にそれぞれの部品は分別して回収されなければなりません。多くの国でヒルティは、古い電動工具をリサイクルのために回収しています。詳細については弊社営業担当またはヒルティ代理店・販売店にお尋ねください。



EU 諸国のみ

本体を一般ゴミとして廃棄してはなりません。

古い電気および電子工具の廃棄に関するヨーロッパ基準 2002/96/EG と各国の法律に基づき、使用済みの電動工具は一般ゴミとは別にして、環境保護のためリサイクル規制部品として廃棄してください。

11. 本体に関するメーカー保証

ja ヒルティは提供した本体に材質的または、製造上欠陥がないことを保証します。この保証はヒルティ取扱説明書に従って本体の操作、取り扱いおよび清掃、保守が正しく行われていること、ならびに技術系統が維持されていることを条件とします。このことは、ヒルティ純正の、消耗品、付属品、修理部品のみを本体に使用することができることを意味します。

この保証で提供されるのは、本体のライフタイム期間内における欠陥部品の無償の修理サービスまたは部品交換に限られます。通常の摩耗の結果として必要となる修理、部品交換はこの保証の対象となりません。

上記以外の請求は、拘束力のある国内規則がかかる請求の排除を禁じている場合を除き一

切排除されます。とりわけ、ヒルティは、本体の使用目的の如何に関わらず、使用した若しくは使用できなかったことに関して、またはそのことを理由として生じた直接的、間接的、付随的、結果的な損害、損失または費用について責任を負いません。市場適合性および目的への適合性についての保証は明確に排除されます。

修理または交換の際は、欠陥が判明した本体または関連部品を直ちに弊社営業担当またはヒルティ代理店・販売店宛てにお送りください。

以上が、保証に関するヒルティの全責任であり、保証に関するその他の説明、または口頭若しくは文書による取り決めは何ら効力を有しません。

12. EU 規格の準拠証明

名称：	ドライウォール用ド ライバー
機種名：	SD 5000 / SD 2500
設計年：	2006

この製品は以下の基準と標準規格に適合していることを保証します：2009年12月28日まで98/37/EG、2009年12月29日以降2006/42/EG、2004/108/EG、EN 55014-1、EN 55014-2、EN 60745-1、EN 60745-2-2、EN 61000-3-2、EN 61000-3-3。

Hilti Corporation

Dietmar Sartor
Head of BA Quality and Process
Management
Business Area Electric Tools &
Accessories
11 2009

Roman Haenggi
Senior Vice President
Business Unit
Cordless and Cutting
11 2009

SD 5000 / SD 2500 드라이얼 스크류 드라이버

처음 이 제품을 사용하기 전에 본 사용설명서를 반드시 읽으십시오.

이 사용설명서는 항상 기기와 함께 보관하십시오.

기기를 다른 사람에게 양도할 때는 사용설명서도 반드시 함께 넘겨주십시오.

목차	쪽
1. 일반 정보	159
2. 설명	161
3. 공구, 액세서리	163
4. 기술자료	164
5. 안전상의 주의사항	165
6. 사용전 준비사항	169
7. 작동법	169
8. 관리와 유지보수	171
9. 고장진단	172
10. 폐기	172
11. 기기 제조회사 보증	172
12. EC-동일성 표시	173

1 이러한 숫자들은 사용설명서를 보기 위해 펼치면 겉표지에 있는

숫자들로, 해당되는 그림들을 찾기 위해 참고하십시오. 텍스트에 대한 그림은 펼칠 수 있는 겉표지에서 찾을 수 있습니다. 사용설명서를 읽으실 때는 겉표지를 펼쳐 놓으십시오. 본 사용설명서에서 "공구"란 항상 드라이얼 스크류 드라이버 SD 5000 또는 드라이얼 스크류 드라이버 SD 2500을 지칭합니다.

조작요소들과 표시요소들 **1**

- ① 척 아답타 (비트홀더)
- ② 조정가능한 깊이 게이지 (비트-교환 기능 포함)
- ③ 인터페이스, 공구/액세서리 (후크 연결)
- ④ 클러치 시스템/기어
- ⑤ 모터
- ⑥ 벨트후크
- ⑦ 모터냉각용 흡입구
- ⑧ 연속작업 잠금버튼
- ⑨ 전원 케이블
- ⑩ ON/OFF 스위치(회전속도 전자제어기능을 갖춘)
- ⑪ 좌, 우회전 스위치
- ⑫ 명판
- ⑬ 제어식 공기 덕트(공기배출구)

ko

1. 일반 정보

1.1 안전사항에 대한 표시

위험

이 기호는 직접적인 위험을 표시합니다. 만약 지키지 않으면 심각한 부상을 당하거나 사망으로 이어질 수도 있습니다.

경고

이 기호는 특별히 중요한 안전상의 주의사항을 표시합니다. 만약 지키지 않으면 심각한 부상을 당하거나 사망할 수도 있습니다.

주의

이 기호는 특별히 중요한 안전상의 주의사항을 표시합니다. 만약 지키지 않으면, 심각한 부상 또는 물적 손실을 입을 수 있습니다.

지침

기타 유용한 사용정보 및 적용 지침 참조용

1.2 그림의 설명과 그밖의 지침

경고 표시



일반적인
위험에
대한 경고



위험한
고전압에
대한 경고

보호용구 표시

ko



보안경
착용



귀마개
착용



보호장갑
착용

기호



사용하기
전에
사용설명
서를
읽으십시오



폐기물을
재활용
하십시오

V

V

A

A

W

W

Hz

Hz



교류

n₀

무부하
회전속도

/min

분당
회전수

∅

직경



이중
절연됨

제품의 일련번호

공구명과 일련 번호는 공구의 형식 라벨에 적혀 있습니다. 이 자료를 귀하의 사용설명서에 기록해 놓은 다음, 해당 지사 또는 서비스 부서에 문의할 때, 사용설명서에 표기해 두신 공구명과 일련 번호를 사용해 주십시오.

모델:

일련번호:

2. 설명

2.1 규정에 맞게 사용

SD 5000은 드라이월에서 사용할 수 있으며, 정격전압을 사용하는 휴대용 전동공구입니다.

SD 2500은 목재 건축 및 드라이월에서 사용할 수 있으며, 정격전압을 사용하는 휴대용 전동공구입니다.

공구는 권장되는 스크류를 상응하는 재료에 돌려 끼우거나/제거하는데 사용합니다.

건강에 해로운 물질 (예, 석면)에서 작업해서는 안됩니다.

기기는 전문가용으로 규정되어 있으며, 허가받은, 자격이 있는 작업자에 의해서만 조작, 정비 그리고 수리되어야 합니다. 이 기술자는 발생할 수 있는 위험에 대해 특별 교육을 받은 상태여야 합니다. 교육을 받지 않은 사람이 기기를 부적절하게 취급하거나 규정에 맞지 않게 사용할 경우에는, 기기와 그 관련기기에 의해 부상을 당할 위험이 있습니다.

작업장은 공사장, 정비공장, 수리, 개조 그리고 신축현장일 수 있습니다.

형식 라벨에 제시되어 있는 정격 전압과 정격 주파수로만 기기를 작동시켜야 합니다.

기기를 변조하거나 개조해서는 절대로 안됩니다.

부상의 위험을 방지하기 위해, Hilti 순정품 액세서리와 공구만을 사용하십시오.

사용설명서에 있는 작동, 관리 그리고 수리에 대한 정보에 유의하십시오.

국가에서 규정한 작업시 안전 유의사항에 주의하십시오.

ko

2.2 주 용도

용도	스크류 형식 / Ø (mm)	SD 5000	SD 2500
0.88 mm 이하의 금속모재에 드라이월 패널 부착	핀포인트가 있는 드라이월 스크류, S-DS 01 형식	X	
2.25 mm 이하의 채널에 드라이월 패널 부착	드릴 포인트가 있는 드라이월 스크류, S-DD 01 형식	X	
최대 2.5 mm 두께 금속제의 부착	드릴 포인트가 있는 드라이월 특수 스크류, S-DD 02 및 S-DD 03 형식	X	
목재에 드라이월 패널 부착	핀포인트가 있는 드라이월 스크류, S-DS 03 형식	X	

용도	스크류 형식 / Ø (mm)	SD 5000	SD 2500
0.88 mm 이하의 금속제와 목재에 석고 패널 부착	핀포인트가 있는 드라이월 스크류, S-DS 14 형식	X	
칩보드를 목재에	핀포인트가 있는 드라이월 스크류, S-DS 03 형식	X	X
고정: 목재를 목재에, 목재를 칩보드에, 칩보드를 목재에, 스크류 길이 140 mm 까지	목재 스크류		X
고정: 목재를 금속에, 강철 등급: ST 37, 12 mm까지, 강철 등급: ST 52, 8 mm까지	드릴 포인트를 갖춘 날개 드릴 스크류(S-WW 형식)		X

ko

2.3 척 아답타

1/4" 비트홀더

2.4 인터페이스, 공구/액세서리

깊이 게이지를 앞쪽으로 당길 경우, 공구에 대한 후크 연결이 풀려 스펀들이 느슨해집니다. 느슨해진 스펀들로 다음과 같이 실행할 수 있습니다. 역회전으로 잘못 조정된 볼트를 돌려 빼내기, 비트 교환, 비트홀더 교환, SMI 55 Plus 매거진 또는 SMD 57 매거진 고정 또는 볼트 풀기

2.5 스위치

연속 작업 잠금버튼 및 무단계로 회전속도를 제어하는 속도 조절 스위치
정회전/역회전 절환 스위치

2.6 손잡이

진동 감소식 손잡이

2.7 윤활

그리스 윤활

2.8 표준 공급 사양

- 1 기기
- 1 척 아답타 (비트홀더)
- 1 깊이 게이지

- 1 사용설명서
- 1 골판지 패키징
- 1 벨트후크
- 1 비트 S-B PH2 DRY
- 1 비트홀더 S-BH 75M

2.9 연장 케이블의 사용

심선의 단면적이 충분히 크고 해당 사용범위용으로 허용된 연장 케이블만을 사용하십시오. 그렇지 않으면 공구의 출력이 손실되거나 케이블이 과열될 수 있습니다. 연장 케이블을 정기적으로 손상이 있는지 점검하십시오. 손상된 연장 케이블은 교환하십시오.

전기도선의 권장 최소 단면적과 케이블 최대 길이:

전기도선의 단면적	1.5 mm ²	2.0 mm ²	2.5 mm ²	3.5 mm ²
전원전압 110~120 V	20 m	30 m	40 m	50 m
전원전압 220~240 V	50 m		100 m	

심선의 단면적이 1.25 mm²인 연장 케이블은 사용하지 마십시오.

2.10 야외에서 연장 케이블의 사용

야외 작업 시 이를 위해 승인된 해당 표시 연장 케이블만을 사용하십시오.

2.11 발전기 또는 변압기의 사용

다음과 같은 조건들을 갖추고 있을 경우, 이 공구는 작업현장의 발전기 또는 변압기로 작동시킬 수 있습니다: 방출출력(W)은 공구의 명판에 제시되어 있는 것보다 출력이 최소한 2배가 되어야 하고, 작동전압은 항상 정격 전압에서 +5 % ~ -15 % 범위내에 있어야 하고, 주파수의 범위는 50 ~ 60 Hz이며, 어떠한 경우에도 65 Hz를 초과해서는 안되며, 시동 보강을 갖춘 자동 전압조정기가 있어야 합니다. 어떠한 경우에도 한 대의 발전기/변압기로 동시에 또 다른 공구를 작동시켜서는 안됩니다. 하나의 공구를 스위치 ON/OFF하게 되면, 부족전압-피크 그리고/또는 과전압-피크가 발생하여, 동시에 연결된 다른 공구를 손상시킬 수 있습니다.

3. 공구, 액세서리

깊이 게이지	S-DG-D 11 x 50, 50 mm 비트홀더용
깊이 게이지	S-DG-D 11 x 75, 75mm 비트홀더용
비트홀더	S-BH 75M
비트홀더	S-BH 50M
매거진	SMI 55 plus
매거진	SMD 57
익스텐션	바닥과 천정에서의 작업용 익스텐션 SME

비트	S-B PH2 Dry
비트	SQ
비트	TX

4. 기술자료

기술적인 사양은 사전 통고없이 변경될 수 있음!

지침

공구는 다양한 정격 전압으로 공급됩니다. 공구의 정격 전압과 정격 출력은 공구의 명판에서 찾을 수 있습니다.

공구	SD 5000	SD 2500
정격 전력	710 W	710 W
정격 전압/정격 전류	정격 전압 110 V: 6.9 A 정격 전압 220 V: 3.4 A 정격 전압 230 V: 3.3 A 정격 전압 240 V: 3.1 A	정격 전압 110 V: 6.9 A 정격 전압 220 V: 3.4 A 정격 전압 230 V: 3.3 A 정격 전압 240 V: 3.1 A
전원 주파수	50...60 Hz	50...60 Hz
EPTA-Procedure 01/2003에 따른 무게	1.5 kg	1.6 kg
크기 (L x W x H)	300 mm x 77 mm x 170 mm	310 mm x 77 mm x 170 mm
무부하 회전속도	0...5,000 /min	0...2,500 /min
최대 회전력	9.50 Nm	19 Nm
척 아답타	내부육각 ¼" DIN 3126 / ISO 1173	내부육각 ¼" DIN 3126 / ISO 1173
클로우 커플링	조용한 스위치 OFF를 위한 Jet 기능	조용한 스위치 OFF를 위한 Jet 기능
진동 감소식 손잡이	X	X

공구/사용정보

속도 제어	전자식, 컨트롤 스위치를 통해
좌, 우회전 전환 스위치	기능이 있는 전기 스위치, 작동 중에 스위칭을 방지하기 위한 인터록
보호 등급, 다음에 의거 EN	보호 등급 II (이중 절연) 다음에 의거EN 60745

지침

이 지침에 제시된 진동 수준은 EN 60745에 따른, 표준화된 측정방법을 이용하여 측정된 것이며, 전동공구 상호간의 비교에 사용할 수 있습니다. 진동 수준은 진동 부하의 사전 예측용으로도 유용하게 사용할 수 있도록 설계되어 있습니다. 제시된 진동 수준은 주로 전동공구의 사용 시 진동을 나타냅니다. 하지만 전동공구를

다른 용도로 사용하거나, 다른 공구 비트를 사용하거나 유지보수를 충분히 하지 않은 상태에서는 진동 수준에 편차가 있을 수 있습니다. 이 경우, 전 작업시간에 걸쳐 진동 부하가 현저하게 상승될 수 있습니다. 진동 부하를 정확하게 평가하기 위해서는, 전동공구가 스위치 OFF되어 있거나 또는 작동 중이지만 실제로는 사용하지 않는 시간도 고려해야 합니다. 이는 전체 작업시간에 걸쳐 진동 부하를 현저하게 감소시킬 수 있습니다. 사용자를 보호하기 위해 진동이 작용하기 전에 예를 들면 다음과 같이 추가적인 안전 조치를 취하십시오: 전동공구와 공구 비트의 유지보수, 손을 따뜻하게 유지, 작업순서 정하기

소음과 진동에 대한 정보 (EN 60745-2-2에 따라 측정):

소음 측정 A 기준에 의한 소음 수준	100 dB (A)
소음 측정 A 기준에 의한 음압 수준.	89 dB (A)
명시된 소음수준에 대한 허용공차	3 dB (A)

3축 진동값 (진동-벡터 합)

합마링 컷아웃, a_n	< 2.5 m/s ²
허용공차 (K)	1.5 m/s ²

5. 안전상의 주의사항

5.1 전동공구에 대한 일반적인 안전상의 주의사항

a) **⚠ 경고**
모든 안전상의 주의사항과 지침을 읽으십시오. 안전상의 주의사항과 지침을 준수하지 않을 경우, 화재 위험이 있으며 감전 그리고/ 또는 중상을 입을 수 있습니다. **앞으로 모든 안전상 주의사항과 지침을 보관하십시오.** 안전상 주의사항에서 사용되는 "전동 공구"라는 개념은 전원에 연결하여 사용하는 전동 공구(전원 케이블 있음)와 배터리를 사용하는 전동 공구(전원 케이블 없음)를 의미합니다.

5.1.1 작업장 안전수칙

- a) **작업장을 항상 깨끗이 하고 조명이 잘 들도록 하십시오.** 어수선한 작업환경 또는 어두운 작업장은 사고를 초래할 수 있습니다.
- b) **인화성 액체, 가스 또는 먼지가 있어 폭발 위험이 있는 환경에서는**

전동공구를 사용하지 마십시오. 전동공구는 먼지나 증기를 접화시킬 수 있는 스파크를 일으킵니다.
 c) **전동공구를 사용할 때, 어린이들이나 다른 사람들이 작업장에 접근하지 못하도록 하십시오.** 다른 사람들이 방해하면 기기에 대한 통제를 하기 어렵습니다.

5.1.2 전기에 관한 안전수칙

- a) **전동공구의 플러그가 소켓에 잘 맞아야 합니다.** 플러그를 절대 변형시켜서는 안됩니다. 접지된 전동공구와 함께 아답타 플러그를 사용하지 마십시오. 변형되지 않은 플러그와 적합한 소켓을 사용하면 감전의 위험을 줄일 수 있습니다.
- b) **파이프, 히터, 전기레인지, 냉장고와 같은 접지 표면에 신체 접촉을 피하십시오.** 신체에 닿을 경우 감전될 위험이 높습니다.

ko

- c) 전동공구가 비에 맞지 않도록 하고 습한 장소에 두지 마십시오. 전동공구에 물이 들어가면 감전될 위험이 높습니다.
- d) 케이블만을 잡고 전동공구를 운반하거나 걸어 놓아서는 안 되며, 소켓에서 전원 플러그를 빼낼 때 케이블만을 잡은 채로 빼내지 마십시오. 전원 케이블이 열, 오일, 날카로운 모서리 또는 기기의 가동부위에 접촉하지 않도록 주의하십시오. 손상되거나 영킨 전원 케이블은 감전 위험을 높입니다.
- e) 실외에서 전동공구를 이용하여 작업할 때, 실외용으로 승인된 연장 케이블만을 사용하십시오. 실외용 연장 케이블을 사용하면 감전의 위험을 줄여줍니다.
- f) 전동공구를 습한 환경에서 부득이하게 사용해야 할 경우, 누전 차단기를 사용하십시오. 누전 차단기를 사용하면 감전 위험을 줄일 수 있습니다.

ko

5.1.3 사용자 안전수칙

- a) 신중하게 작업하십시오. 작업에 정신을 집중하고 전동공구를 사용할 때 경솔하게 행동하지 마십시오. 피로한 상태 또는 약물 복용 및 음주 후에는 전동공구를 사용하지 마십시오. 전동공구 사용 시 잠시라도 주의를 소홀히 할 경우 중상을 입을 수 있습니다.
- b) 안전 장비를 갖추고 보안경을 착용하십시오. 전동공구의 종류와 사용에 따라, 먼지 보호 마스크, 미끄럼 방지용 안전 신발, 안전모 또는 귀마개 등과 같은 안전한 보호장비를 착용하면 부상의 위험을 줄일 수 있습니다.
- c) 실수로 기기가 작동하지 않도록 주의하십시오. 전동공구를 전원 그리고/ 또는 배터리에

- 연결하기 전, 보관 또는 운반 전에 전동공구가 스위치 OFF 상태인지 확인하십시오. 전동공구 운반 시 스위치에 손가락을 대거나 스위치가 켜진 상태에서 전원을 연결하면 사고를 유발할 수 있습니다.
- d) 전동공구의 스위치를 켜기 전, 조정공구 또는 렌치를 제거하십시오. 기기 회전부에 남아있는 공구나 렌치로 인해 부상을 입을 수 있습니다.
- e) 작업시 비정상적인 자제는 피하십시오. 안전한 작업자세가 되도록 하고, 항상 균형을 유지하십시오. 이렇게 하여 예기치 않은 상황에서도 전동공구를 잘 제어할 수 있습니다.
- f) 적합한 작업복을 착용하십시오. 헐렁한 복장이나 장식품을 착용하지 마십시오. 작동하는 기기 가동 부위에 머리, 옷 그리고 장갑이 가까이 닿지 않도록 주의하십시오. 헐렁한 복장, 장식품 혹은 긴 머리가 가동부위에 말려 들어갈 수 있습니다.
- g) 먼지 제거장치나 수거장치를 설치할 수 있는 기기의 경우, 이 장치들이 연결되어 있는지 그리고 제대로 작동되는지를 확인하십시오. 먼지 포집장치 사용은 먼지로 인한 위험을 줄여줄 수 있습니다.

5.1.4 전동공구의 취급과 사용

- a) 기기에 과부하가 걸리지 않도록 하십시오. 귀하의 작업에 적합한 전동공구를 사용하십시오. 적합한 전동공구를 사용하면, 지정된 성능 한도 내에서 더 효율적으로 안전하게 작업할 수 있습니다.
- b) 스위치가 고장난 전동공구는 사용하지 마십시오. 스위치가 작동되지 않는 전동공구는

위험하므로, 반드시 수리를 해야 합니다.

- c) 기기 세팅을 실행, 액세서리를 교환 또는 기기를 보관하기 전에, 커넥터를 전원소켓에서 그리고/ 또는 배터리를 기기에서 빼놓으십시오. 이러한 조치는 실수로 전동공구가 작동하지 않도록 방지합니다.
- d) 사용하지 않는 전동공구는 어린이들의 손이 닿지 않는 곳에 보관하십시오. 기기 사용에 익숙치 않거나 또는 이 안전수칙을 읽지 않은 사람은 기기를 사용해서는 안됩니다. 비숙련자가 전동공구를 사용하면 위험합니다.
- e) 전동공구를 유의해서 관리하십시오. 기기의 가동 부위가 완벽하게 작동하는지, 끼어 있지 않은지, 혹은 부품이 손상되거나 파손되어 있어 전동공구의 기능을 저하시키지 않는지 점검하십시오. 기기 사용 전 손상된 부품을 수리하도록 하십시오. 제대로 관리되지 않은 전동공구는 많은 사고를 유발합니다.
- f) 절단기기는 날카롭고 깨끗하게 관리하십시오. 날카로운 절단면이 있고 잘 관리된 절단기기는 끼이는 경우가 드물고 조절하기도 쉽습니다.
- g) 본 지침에 따라 전동공구, 액세서리, 공구비트 등을 사용하십시오. 이 때 작업 조건과 실시하려는 작업 내용을 고려하십시오. 원래 사용 분야가 아닌 다른 작업에 전동공구를 사용할 경우, 위험한 상황을 초래할 수 있습니다.

5.1.5 서비스

- a) 전동공구는 반드시 자격을 갖춘 전문 기술자에 의해 그리고 순정 대체부품만을 이용하여 수리해야 합니다. 이렇게 하여 전동공구의

안전성을 계속해서 유지할 수 있습니다.

5.2 추가적인 안전상의 주의사항

5.2.1 사용자에게 대한 안전수칙

- a) 작업 중 볼트가 숨어 있는 전선이나 자체 전원 케이블에 접촉할 수 있는 작업을 실행할 경우, 항상 기기의 절연된 손잡이 부분을 잡으십시오. 전류가 흐르는 전선과 볼트가 접촉하면 전동공구의 금속 부위를 통해 또한 감전이 될 수 있습니다.
- b) 귀마개를 착용하십시오. 소음은 청각 상실에 영향을 미칠 수 있습니다.
- c) 손잡이는 건조하고 깨끗하게, 그리고 오일과 그리스가 묻어있지 않도록 해야 합니다.
- d) 손가락의 혈액순환이 잘 되도록 하기 위해, 휴식시간동안 손가락 운동을 하십시오.
- e) 작업할 때 걸려 넘어지는 것을 방지하기 위해, 전원 케이블, 연장 케이블 및 흡인호스는 항상 기기에서 뒤쪽으로 가도록 하십시오. 이렇게 하면 작업할 때 케이블로 인해 걸려 넘어지는 위험을 줄입니다.
- f) 어린이에게 기기를 가지고 놀아서는 안된다는 것을 반드시 지시해야 합니다.
- g) 기기는 어린이나 몸이 약한 사람이 어떠한 지시없이 사용하도록 규정되어 있지 않습니다.
- h) 날이 함유된 도료, 일부 목재, 광물질 및 금속과 같은 물질로부터 나오는 먼지는 건강에 해로울 수 있습니다. 먼지를 흡입하거나 만지면 사용자 또는 근처에 있는 사람이 기관지 질병이나 알레르기 반응을 일으킬 수 있습니다. 떡갈나무 먼지 또는 너도밤나무 먼지와 같은 특정 종류의

먼지는, 특히 목재를 처리하기 위해 사용하는 첨가제(크롬산염, 목재 부식 방지제)와 함께 암을 일으킬 수 있습니다. 석면 물질은 전문기술자만이 처리해야 합니다. 가능한 한 먼지 포집장치를 사용하십시오. 먼지 흡인율을 극대화 시키기 위해서는, 이 전동공구에 적합하게 설계된, 목재 그리고/또는 광물질 먼지를 흡인하는, Hilti가 권장하는 오리지널 이동식 먼지흡인기를 사용하십시오. 작업공간을 충분히 환기시키십시오. 필터 등급 P2의 보호 마스크를 착용할 것을 권장합니다. 가공할 재료에 적용되는, 여러분의 나라의 법규에 유의하십시오.

5.2.2 전동공구의 올바른 사용방법과 취급방법

- a) 작업중인 물체를 고정시키십시오. 작업중인 재료 (물체)를 움직이지 않게 고정시키기 위해, 클램프 또는 바이스를 사용하십시오. 그렇게 함으로써 손으로 고정하는 것보다 더 안전하게 고정할 수 있을 뿐만 아니라, 양손을 공구 조작에 자유롭게 사용할 수 있습니다.
- b) 드릴 비트가 기기에 적합한 척 시스템인지를 확인한 다음, 척 아답타에 정확하게 고정되도록 확실하게 하십시오.
- c) 전원이 중단되었을 경우, 기기 스위치를 끄고 전원 플러그를 빼내십시오. 이는 전원이 다시 공급되었을 때 기기가 갑자기 시동되는 것을 방지하기 위함입니다.

5.2.3 전기에 관한 안전수칙



- a) 작업을 시작하기 전에, 예를 들면 금속 탐지기를 이용하여 작업장에서 가려져 있거나 덮혀 있는 전기 배선, 가스 파이프 그리고 하수도관이 있는지를 점검하십시오. 예를 들면 실수로 전기 배선을 손상시켰을 때, 공구 외부의 금속부분에 전기가 흐를 수 있습니다. 이는 전기 쇼크로 인한 심각한 위험이 발생할 수 있음을 의미합니다.
- b) 기기의 연결 케이블을 정기적으로 점검하고, 손상이 있을 경우 자격을 갖춘 전문 기술자가 교환하도록 하십시오. 전동공구의 전원 케이블이 손상되었을 경우, 서비스 센터를 통해 판매되는 기기 전용 전원 케이블로 교환해야 합니다. 연장 케이블을 정기적으로 점검하고, 손상되었을 경우 이를 교환하십시오. 작업하는 동안 전원 케이블이나 연장 케이블이 손상되었을 경우에는 절대로 케이블을 만지지 마십시오. 전원 플러그를 소켓에서 빼내십시오. 손상된 전원 케이블과 연장 케이블은 전기 쇼크로 인한 위험이 있습니다.
- c) 실외에서 전동공구를 이용하여 작업할 때는, 최대 30 mA 작동전류의 누전 차단기 (RCD)를 이용하여 기기가 전원에 연결되었는지를 확인하십시오. 누전

차단기를 사용하면 감전 위험을 줄일 수 있습니다.

- d) 원칙적으로 최대 30 mA 작동전류의 누전 차단기 (RCD)를 사용하는 것이 권장됩니다.

5.2.4 작업장

- a) 작업장의 조명을 충분히 밝게 하십시오.
- b) 작업장을 충분히 환기시키십시오. 환기가 잘 되지 않는 작업장에서는 먼지때문에 건강에 해를 입을 수 있습니다.

5.2.5 개인 보호장비



사용자와 그 주변에 있는 사람들은 기기를 사용하는 동안, 반드시 적합한 보안경, 안전모, 귀마개, 보호장갑 그리고 보호 마스크를 착용해야 합니다.

6. 사용전 준비사항



6.1 연장 케이블 및 발전기 또는 변압기 사용

제 2장 "설명" 참조

ko

7. 작동법



7.1 준비

7.1.1 깊이 게이지 조정 2

지침

깊이 게이지를 조정하여, 볼트 헤드가 평평하게 조여지거나 또는 돌출되도록 스크류를 조정할 수 있습니다. 클릭 스톱시마다 ± 0.25 mm (그림).

7.1.1.1 스크류를 깊게 삽입하려면

깊이 게이지를 우측으로 돌리십시오.

7.1.1.2 스크류를 낮게 삽입하려면

깊이 게이지를 좌측으로 돌리십시오.

7.1.2 깊이 게이지 탈거 3

1. 전원 플러그를 소켓에서 빼내십시오.
2. 깊이 게이지를 공구로부터 앞쪽으로 제거하십시오.

7.1.3 비트 교환

지침

척 아답타는 1/4" 내부육각을 가지고 있습니다(비트홀더, 비트, 등). 이 사이즈는 규격화되었습니다(DIN 3126/ISO 1173).

주의

사용하는 동안 드릴 비트가 뜨거워지므로, 드릴 비트를 교환할 때에는 보호장갑을 착용하십시오.

스크류 공구는 스프링 매커니즘으로 고정됩니다.

7.1.3.1 비트-교환 4

1. 전원 플러그를 소켓에서 빼내십시오.
2. 깊이 게이지에서 당겨 후크 연결을 푸십시오.
3. 마모된 비트는 깊이 게이지의 지정된 구멍에 끼우십시오.
4. 깊이 게이지에서 비트를 고정 또는 기울이십시오.
5. 비트를 위쪽으로 빼내십시오.
6. 깊이 게이지를 공구에 다시 끼우십시오.

7.1.3.2 비트홀더 교환 1

지침

척 아답타는 소켓공구용으로 규격화된 1/4" 내부육각을 가지고 있습니다(비트, 비트홀더, 매거진 비트).

1. 전원 플러그를 소켓에서 빼내십시오.
2. 깊이 게이지에서 당겨 후크 연결을 푸십시오.
비트홀더는 교환할 수 있도록 느슨해집니다.
3. 비트홀더를 금속부분을 잡고, 기어 하우징에서 눌러 떼어냄과 동시에 앞쪽으로 당기십시오.
비트홀더가 척 아답타에서 풀립니다.

7.1.4 벨트 후크의 조립/탈거

7.1.4.1 벨트 후크의 조립 5

1. 벨트 후크의 마운팅 브래킷을 환기 홈에 끼우십시오.
2. 벨트 후크를 앞쪽으로 미십시오.
3. 볼트를 이용하여 벨트 후크를 고정시키십시오.

7.1.4.2 벨트 후크의 탈거 6

1. 스크류를 풀어, 벨크후크를 분리하십시오.

2. 벨트 후크를 뒤쪽으로 미십시오.
3. 벨트 후크를 환기 홈으로부터 위쪽으로 빼내십시오.

7.2 작동



주의

작업시에는 공구의 작동소음과 스크류 드라이빙 과정에서 소음이 발생합니다. 귀마개를 착용하십시오. 아주 큰 소음은 귀에 장애를 일으킬 수 있습니다.

7.2.1 좌, 우회전 방향 설정 7

좌, 우회전 스위치는 회전방향을 선택하는데 사용합니다. 인터록는 모터 작동중에 전환을 방지합니다.

1. 좌, 우회전 스위치를 좌측으로 (공구의 작동방향) 누르십시오, 이렇게 하면 좌회전이 활성화됩니다.
2. 좌, 우회전 스위치를 우측으로 (공구의 작동방향) 누르십시오, 이렇게 하면 우회전이 활성화됩니다.

7.2.2 스위치 켜고 끄기

1. 전원 플러그를 소켓에 끼우십시오.
2. 컨트롤 스위치를 천천히 눌러, 회전속도 0 - 최고 사이에서 회전속도를 무단계로 선택할 수 있습니다.
지침 축방향으로 누를 경우에만 스펀들이 회전합니다.

7.2.3 연속작업 잠금버튼 8

지침

컨트롤 스위치를 반드시 작동시키지 않고도, 연속작업 잠금버튼을 이용하여 모터의 지속적인 작동이 가능합니다.

7.2.3.1 연속작업 모드 활성화하기

1. 컨트롤 스위치를 완전히 끝까지 누르십시오.
2. 컨트롤 스위치를 완전히 누른 상태에서 잠금버튼을 누른 다음, 컨트롤 스위치에서 손을 떼십시오.

7.2.3.2 연속작업 모드 비활성화하기

컨트롤 스위치를 누르십시오. 잠금버튼이 초기위치로 되돌아옵니다.

7.2.4 이미 설치된 스크류 제거하기

1. 깊이 게이지 또는 매거진을 공구로부터 앞쪽으로 제거하십시오.
2. 좌, 우회전 스위치를 '우회전' 위치에 놓으십시오.
3. 이제 스크류를 돌려 빼낼 수 있습니다.

8. 관리와 유지보수

주의
전원 플러그를 소켓에서 빼내십시오.

8.1 삽입공구의 관리

고착되어 있는 오염물질을 제거하고, 오일을 묻힌 걸레로 그때그때 문질러 삽입공구, 척 아답타 및 스피들의 표면이 부식되지 않도록 하십시오

8.2 기기 관리

주의
기기를, 특히 손잡이 부분이 건조한 상태로 있게 하고, 깨끗하고 오일과 그리스가 묻어있지 않도록 하십시오. 실리콘이 함유된 표면보호제를 사용하지 마십시오.

기기의 바깥쪽 케이스는 내충격성의 플라스틱으로 제작되었습니다. 손잡이 부분은 탄성 재료로 만들어져 있습니다. 환기 슬롯이 막힌 상태에서는 기기를 작동시키지 마십시오! 마른 솔로 환기 슬롯을 조심스럽게 청소하십시오. 이물질이 기기 내부로 들어가지 않도록 하십시오. 약간 물기가 있는

천으로 기기 외부를 정기적으로 청소해 주십시오. 청소할 때 스프레이 기구, 스팀 클리너 또는 흐르는 물을 사용해서는 안됩니다! 이러한 것들을 사용할 경우, 기기의 전기적 안전이 위험에 처할 수 있습니다.

8.3 수리

경고
전기 부품은 반드시 전기 기술자가 수리하도록 해야 합니다.

기기의 모든 외부 부품에 손상이 있는지 그리고 모든 조작요소들이 완벽하게 작동하는지를 정기적으로 점검하십시오. 부품이 손상되었거나 조작요소들이 완벽하게 작동하지 않을 경우에는 기기를 작동시키지 마십시오. Hilti 서비스 센터에 수리를 의뢰하십시오.

8.4 관리/수리작업 후, 점검

관리/수리작업 후에는, 모든 보호기구가 설치되어 있으며 고장없이 작동하는지의 여부를 점검해야 합니다.

9. 고장진단

고장	예상되는 원인	대책
공구가 작동하지 않음.	전원이 공급되지 않음.	다른 전동공구를 끼우고, 기능을 점검하십시오.
	전원 케이블 또는 플러그 결함.	전기 기술자가 점검하도록 하고, 필요시 교환하십시오.
	컨트롤 스위치 결함.	전기 기술자가 점검하도록 하고, 필요시 교환하십시오.
공구가 전출력으로 작동되지 않음.	연장 케이블의 전기도선 단면적이 너무 좁음.	전기도선의 단면적이 충분히 큰 연장 케이블을 사용하십시오. (설명 참조)
	컨트롤 스위치가 완전히 눌러지지 않음.	컨트롤 스위치를 스톱위치까지 끝까지 누르십시오.
스핀들이 회전하지 않음	축방향으로 누르지 않음	스핀들 상에서 축방향으로 누름

ko

10. 폐기



Hilti 기기는 대부분이 재사용 가능한 재료로 제작되었습니다. 또한 재활용을 위해서는 먼저 개별 부품을 분리하십시오. Hilti사는 이미 여러 나라에서 귀하의 오래된 기기를 회수, 재활용이 가능하도록 하였습니다. Hilti의 고객 서비스부나 귀하의 판매회사에 문의하십시오.



EU 국가 용으로만

전동공구를 일반 가정의 쓰레기처럼 폐기해서는 안됩니다!

수명이 다 된 공구는 전기/전자-노후기계에 대한 EU 규정

2002/96/EG에 따라 그리고 각 국가의 법규에 명시된 방식에 따라

반드시 별도로 수거하여 친환경적으로 재활용되도록 하여야 합니다.

11. 기기 제조회사 보증

Hilti사는 공급된 기기에서 재질상의 결함 또는 제작상의 결함이 없음을 보증합니다. 이러한 보증은 다음과 같은 전제조건하에서만 적용됩니다: Hilti 사용설명서에 제시된 내용대로

기기를 정확하게 사용하고, 취급, 관리, 청소하였어야 하며, 기술적인 통일성이 보장되어야 합니다. 즉 기기에 Hilti사의

순정 소모품, 액세서리 부품 그리고 대체부품만을 사용했어야 합니다.

이러한 보증은 기기의 전체 수명기간 동안 무상 수리 또는 결함이 있는 부품의 무상 교환을 포함하고 있습니다. 정상적으로 마모된 부품들은 이러한 보증에서 제외됩니다.

국가별 강제 규정에 위배되지 않는 한, 그 외의 청구는 할 수 없습니다. 특히 기기를 임의의 목적을 위해 사용하는 것은 불가능하기 때문에, Hilti사는 이러한 사용과 관련된 직접/간접적인 결함 또는 2차적인

손상, 손실 또는 비용에 대해서는 책임을 지지 않습니다. 특정한 목적을 위해 개조하거나 사용하는데 대한 보증은 명확하게 배제됩니다.

수리 또는 교환하기 위해서는, 기기 그리고/또는 해당 부품을 결함이 확인되는 즉시 Hilti의 수리센터로 보내야 합니다.

제시된 보증은 Hilti측의 모든 보증의무를 포함하고 있으며, 이전 또는 현재의 모든 설명, 문서상 또는 구두상의 협정과 관련된 보증을 대체합니다.

12. EC-동일성 표시

명칭:	드라이블 스크류 드라이버
모델명:	SD 5000 / SD 2500
제작년도:	2006

폐사는 전적으로 책임을 지고 이 제품이 다음과 같은 기준과 규격에 일치함을 공표합니다:
2009.12.28까지 98/37/EG,
2009.12.29부터 2006/42/EG,
2004/108/EG, EN 55014-1,
EN 55014-2, EN 60745-1,

EN 60745-2-2, EN 61000-3-2,
EN 61000-3-3.

Hilti Corporation



Dietmar Sartor
Head of BA Quality and Process
Management
Business Area Electric Tools &
Accessories
11 2009



Roman Haenggi
Senior Vice President
Business Unit
Cordless and Cutting
11 2009

ko

ko

原始操作說明

SD 5000 / SD 2500 鎖牆螺絲起子

第一次使用機具前，先務必閱讀操作說明。

務必將操作說明和機具放在一起。

將機具交給其他人時，應將操作說明一併轉交。

內容	頁次
1. 一般使用說明	175
2. 產品說明	176
3. 彈圈夾具、配件	179
4. 技術資料	179
5. 安全說明	180
6. 使用前注意事項	183
7. 操作	183
8. 維護和保養	184
9. 故障排除	185
10. 廢棄機具處置	186
11. 製造商保固 - 機具	186
12. 歐規符合聲明	187

■ 這些號碼參照對應的圖案。圖案說明可以在封面的內摺頁中找到。在研讀操作說明時，請將此頁打開。操作說明中所稱的「機具」是指SD 5000或SD 2500鎖牆螺絲起子。

運轉控制及零件 **■**

- ① 夾頭〈鑽頭接桿〉
- ② 調整式深度計（具更換鑽頭功能）
- ③ 機具 / 接合配件（按壓式連結）
- ④ 耦合系統 / 傳動裝置
- ⑤ 馬達
- ⑥ 皮帶掛鉤
- ⑦ 馬達冷卻系統進氣口
- ⑧ 持續運轉鎖定鈕
- ⑨ 電源線
- ⑩ On/off 開關（電子轉速控制）
- ⑪ 正轉 / 逆轉開關
- ⑫ 型號識別牌
- ⑬ 具控制空氣流動的冷卻系統出口

zh

1. 一般使用說明

1.1 安全須知及其意義

危險

用於告知可能會發生對人體造成嚴重傷害甚至死亡的立即性危險情況。

警告

用於告知可能會發生造成人員受傷或死亡之重度危險情況。

注意

用於告知可能會發生造成人員受傷，或造成設備及其他財產損壞的輕度危險情況。

附註

注意操作說明或其他有用的資訊內容。

1.2 圖形符號之說明及其他資訊

警告標誌



一般警告



警告：有電

遵守標誌



配戴
保護目鏡



配戴保
護耳罩



配戴防
護手套

符號



使用前請
閱讀本操
作說明



廢棄材
料回收

V

伏特

A

安培

W

瓦特

Hz

赫茲



交流電

n_0

無負載下
額定轉速

/min

每分
鐘轉數

∅

直徑



雙重絕緣

機具上辨識資料的位置

型號及序號位在機具或機器的型號識別牌上。請在操作說明中記下該資料，並在詢問Hilti代表人員或維修部門時參考該資料。

型號：

序號：

zh

2. 產品說明

2.1 按照指示使用產品

SD 5000為手持式、插電式機具，用於鎖牆安裝。

SD 2500為手持式、插電式機具，用於木材營造及鎖牆安裝。

本機具之設計係為在對應類型與厚度的基材上鎖卸建議的螺絲。

不得在會危害人體健康的材料（例如：石綿）上作業。

本機具設計係供專業使用，僅可由受過訓練且經授權的人員操作、修理與維護。

必須告知該人員可能遭遇到的任何危險。如果讓未受過訓練的人員以錯誤或違反指示的方式使用機具及其附件，會發生危險。

工作環境可包括：建築工地、工場、翻新、改建或新建。

本機具操作僅可使用符合機具型號識別牌上所標示的電壓及電頻。
 不得調整或改裝本機具或其零件。
 為避免受傷的危險，僅可使用Hilti原廠配件及彈圈夾具。
 請遵守本操作說明書中關於操作、保養及維修資訊。
 必須遵守國家工業安全法規。

2.2 主要實務應用

實務應用	螺絲型號 / \varnothing (mm)	SD 5000	SD 2500
將鎖牆板固定至金屬框 (≤ 0.88 mm)	無自攻牙的鎖牆螺絲，型號 S-DS 01	X	
將鎖牆板固定至金屬框 (≤ 2.25 mm)	有自攻牙的鎖牆螺絲，型號 S-DD 01	X	
將金屬框固定至金屬框 (厚度最多2.5 mm)	有自攻牙的特殊鎖牆螺絲，型號 S-DD 02及S-DD 03	X	
將鎖牆板固定至木板	無自攻牙的鎖牆螺絲，型號 S-DS 03	X	
將鎖牆板固定至金屬 (≤ 0.88 mm) 和木框上	無自攻牙的鎖牆螺絲，型號 S-DS14	X	
將塑合板固定至木框	無自攻牙的鎖牆螺絲，型號 S-DS 03	X	X
固定作業：木板對木板、木板對塑合板 (夾板)、塑合板對木板，螺絲最長可達140 mm	木螺絲		X
固定作業：木板對金屬，鋼等級：ST 37對12 mm，鋼等級：ST 52對8 mm	有自攻牙的鑽尾螺絲，型號 S-WW		X

zh

2.3 夾頭

1/4"鑽頭接桿

2.4 機具 / 接合配件

深度計可往前拉出，離開機具 (按壓式連結)。如此可露出螺絲起子軸。以此方式將螺絲起子軸露出後。就可進行下列操作：卸除先前鑽入的螺絲 (以逆轉方式)，

更換鑽頭、鑽頭接桿、裝上SMI 55 Plus鑽頭匣或SMD 57鑽頭匣或重新鑽入 / 旋緊先前鑽入的螺絲。

2.5 開關

無段變速控制的速度控制開關及連續運轉鎖定鈕。

正轉 / 逆轉開關

2.6 握把

吸震握把

2.7 潤滑油：

潤滑油脂

2.8 標準供應項數

- 1 電動機具
- 1 夾頭〈鑽頭接桿〉
- 1 深度計
- 1 操作說明
- 1 卡紙箱
- 1 皮帶掛鉤
- 1 S-B PH2 DRY鑽頭
- 1 S-BH 75M鑽頭接桿

zh

2.9 延長線使用

只可使用經認可的延長線型號，且必須具備足夠的電纜線導體截面積。否則電動機具會運作不良且延長線可能會過熱。定期檢查延長線是否損壞。更換受損延長線。

建議的電纜線導體最小截面積和最長長度

電纜線導體截面積	1.5 mm ²	2.0 mm ²	2.5 mm ²	3.5 mm ²
市電110-120V	20 m	30 m	40 m	50 m
市電220-240V	50 m		100 m	

請勿使用導體截面積為1.25mm²的延長線。

2.10 在戶外時延長線的使用

當您在戶外工作時，僅可使用經過認可並標記適合戶外使用的延長線。

2.11 發電機或變壓器使用

此機具可以用發電機或變壓器來驅動，但須滿足下列條件：必須至少能提供兩倍於機具機型牌上標示的輸出電力瓦數。運轉瓦數必須一直維持在額定電壓+5%和-15%之間，頻率必須介於50 – 60 Hz範圍且不能超過65 Hz，必須配備自動電壓調節器及啟動輔助器。

同一發電機或變壓器勿同時使用其他電動機具或設備。在關閉其他機具或設備開關時，會引起過低或過高電壓峰值，此現象會對機具造成損傷。

3. 彈圈夾具、配件

深度計	S-DG-D 11 x 50 , 用於50 mm鑽頭接桿
深度計	S-DG-D x 11 , 用於75 mm鑽頭接桿
鑽頭接桿	S-BH 75M
鑽頭接桿	S-BH 50M
鑽頭匣	SMI 55 plus
鑽頭匣	SMD 57
延長線	SME延長線, 用於地板及天花板施工
鑽頭	S-B PH2 Dry
鑽頭	SQ
鑽頭	TX

4. 技術資料

保留更改技術資料權利。

附註

供應各種額定電壓的電動機具。請參照電動機具型號識別牌上所載的額定電壓及電力明細。

zh

電動機具	SD 5000	SD 2500
額定輸入功率	710 W	710 W
額定電壓 / 額定電流	額定電壓110 V : 6.9 A 額定電壓220 V : 3.4 A 額定電壓230 V : 3.3 A 額定電壓240 V : 3.1 A	額定電壓110 V : 6.9 A 額定電壓220 V : 3.4 A 額定電壓230 V : 3.3 A 額定電壓240 V : 3.1 A
市電頻率	50...60 Hz	50...60 Hz
重量 (依據01/2003 EPTA程序)	1.5 kg	1.6 kg
規格 (長 x 寬 x 高)	300 mm x 77 mm x 170 mm	310 mm x 77 mm x 170 mm
無負載下的額定速度	0...5,000 b.p.m.	0...2,500 b.p.m.
最大扭矩	9.50 Nm	19 Nm
夾頭	六角套筒 ¼" DIN 3126 / ISO 1173	六角套筒 ¼" DIN 3126 / ISO 1173
爪型連接器	以「噴射」方式無聲運轉	以「噴射」方式無聲運轉
減震握把	x	x

電動機具其他資訊

速度控制	電子式，由控制開關控制
正轉 / 逆轉	具聯鎖裝置的開關可防止當馬達運轉時，有任何開關動作。
防護等級 (符合EN)	防護等級II (雙重絕緣)，符合EN 60745

附註

本資訊表所提供之震動噪音量已參照EN 60745標準測量，並可用來比較不同機具之噪音。它也可作為噪音量的初步評估。註明之震動噪音量表示機具主要應用時之數值。若機具使用於不同用途，搭配不同的配件或在保養不良的情況下，其震動噪音可能有所不同。在作業過程中，這有可能大幅提高噪音量。當機具關閉，或開啟但未進行任何作業時，其震動噪音量也應列入考量。在作業過程中，這有可能大幅降低其噪音量。確認其他安全措施，以保護操作員不受震動影響，例如，保養機具與其配件、操作前保持雙手溫暖、作業形式之安排等。

噪音和震動資訊 (量測標準依據EN 60745-2-2) :

典型A加權聲功率級數	100 dB (A)
典型A加權音壓級數	89 dB (A)
無法判定的聲功率級數	3 dB (A)

三軸震動值 (震動向量和)

無衝擊螺絲起子作業， a_h	$< 2.5 \text{ m/s}^2$
無法判定的 (K)	1.5 m/s^2

zh

5. 安全說明

5.1 一般電動機具安全警告

a) 警告

請詳閱所有的安全警示及說明。未能遵守以下警示及說明可能會造成電擊事故、火災和 / 或嚴重的傷害。儲存所有警示和說明以供將來參考。注意事項中所稱的「機具」係指使用電源 (有線) 或電池 (無線) 的電動機具。

5.1.1 工作區域安全

- 請保持工作區域的整潔與良好照明。凌亂而昏暗的工作區域容易發生意外。
- 勿在容易發生爆炸的環境中使用機具，例如有可燃性液體、瓦斯或粉

塵存在的環境。機具產生的火花可能會引燃塵埃或煙霧。

- 操作機具時，請保持與兒童及旁人的距離。注意力不集中容易發生失控的情形。

5.1.2 電力安全

- 機具插頭與插座須能互相搭配。勿以任何方式改裝插頭。勿將任何變壓器插頭和與地面接觸 (接地) 的電動機具搭配使用。未經改裝的插頭以及能互相搭配的插座可減少發生電擊的危險。
- 避免讓身體碰觸到如散熱器、爐灶與冰箱等與土地或地表接觸之物

- 品。如果您的身體接觸到地表或地面，將增加電擊的危險。
- c) 勿讓機具暴露在雨中或潮濕的環境。流入機具的水會增加發生電擊事故的危險。
 - d) 勿濫用電纜線。勿以電纜線吊掛、拖拉機具或拔下機具插頭。電纜線應避開熱氣、油、銳利的邊緣或移動性零件。電纜線損壞或纏繞會增加發生電擊事故的危險。
 - e) 於室外操作機具時，須使用適用於戶外的延長線。適用於戶外的延長線可降低電擊的危險。
 - f) 如果無法避免在潮濕的地點操作機具，請使用漏電斷路器（RCD）保護電源供應器。使用漏電斷路器（RCD）可降低電擊的風險。

5.1.3 人員安全

- a) 操作機具時，請提高警覺，注意進行中的工作並善用常識。感到疲勞或受到藥物、酒精或治療的影響時勿使用機具。操作機具時稍不留神就可能造成嚴重的人員傷亡。
- b) 佩戴個人防護裝備。請隨時配戴眼罩。適當使用防塵面罩、防滑鞋、安全帽及耳罩等安全防護配備可減少人員的傷害。
- c) 避免不經意的啟動。在接上電源或電池組、抬起或攜帶機具之前，務必確認開關處於關閉的位置。攜帶機具時，如果把手指放在開關上，或在開關開啟時，將機具插上插頭容易發生意外。
- d) 啟動機具前，應將所有調整鑰匙或扳手移開。將扳手或鑰匙留在機具的旋轉零件中可能會造成人員傷害。
- e) 勿將手伸出過遠。隨時站穩並維持平衡。這可讓您在意外情況發生時，對機具有較好的控制。
- f) 穿著適當服裝。請勿穿寬鬆的衣服或配戴珠寶。頭髮、衣服與手套應遠離移動性零件。移動性零件可能會夾到寬鬆的衣服、珠寶或長髮。

- g) 如果機具可連接吸塵裝置與集塵設備，請連接並適當使用這些設備。使用集塵裝置可降低與粉塵有關的危險。

5.1.4 機具的使用與保養

- a) 不可強制使用機具。依據用途使用正確的機具。根據設計的速率使用機具可更快速安全地完成工作。
- b) 機具如果無法利用開關將其開啟及關閉時，請勿使用。任何無法以開關控制的機具都很危險且需要修理。
- c) 在進行任何調整、更換配件、或貯放電動機具前，請先將插頭拔離插座，或將電池匣自電動機具卸下。此預防安全措施可降低機具意外啟動的危險。
- d) 將閒置的機具貯放在兒童拿不到的地方，勿讓不熟悉或未詳閱本說明的人員操作本機具。機具在未經訓練的使用者手中是很危險的。
- e) 維護機具。請檢查移動性零件有無偏移或黏合的情形、零件有無破損，以及任何會影響機具運轉的狀況。如果機具受損，請先修理再使用。很多意外便是由維護不當的機具造成的。
- f) 保持切割機具的銳利與清潔。具銳利切割邊緣的切割機具如果得到適當的維護，便較不會發生黏合的現象，且較容易控制。
- g) 遵守本指示說明使用機具、配件和工具組等，並考量工作條件與待進行的工作。將機具用在原目的外之用途可能會造成危險。

5.1.5 維修

- a) 請將機具交給合格的維修人員進行維修，並使用相同的替代零件。這可確保維護機具安全。

5.2 其他安全規則

5.2.1 人員安全

- a) 當所進行的工作，起子可能會接觸到隱藏配線時，進行操作時請握住機具的絕緣握把。起子若接觸「導電」電線，會導致機具暴露在外的金屬零件「導電」，使得操作員遭受電擊。
- b) 佩戴耳罩。長期暴露於噪音環境下會導致聽力受損。
- c) 保持握把的乾燥與清潔，不要讓上面出現油漬與潤滑劑。
- d) 在工作中的休息時間放鬆雙手並運動手指，以改善手指的血液循環。
- e) 工作時，請將電源線及延長線朝機具的後方移動。這有助於避免工作時被電線絆倒。
- f) 必須禁止孩童玩弄本設備。
- g) 本設備非設計供孩童、疲憊不堪或未受過指示與訓練的人員使用。
- h) 像是含鉛塗料、部份木材、礦物與金屬等基材所產生的粉塵可能對人體有害。操作人員與旁觀者接觸或吸入粉塵可能會引起過敏並 / 或造成呼吸系統疾病。像是橡木與山毛櫸木材的粉塵已列為致癌物質，尤其是當它們使用調濕塗料（鉻酸鹽、木材防腐劑）時。包含石棉之基材務必由專人處理。在能使用吸塵裝置的工作場所中請使用吸塵裝置。若要提高收集粉塵的效率，請使用Hilti所建議之適合木材及 / 或礦物粉塵真空吸塵器。請確保工作場所適當的通風。建議使用等級P2之防塵面罩或過濾器。請依照國家法規處理您作業的基材。

5.2.2 電動機具使用與保養

- a) 固定工件請使用固定夾或架子來固定工件。這會比以手來握住工件更穩固，而且可以讓您空出雙手來操作機具。

- b) 請檢查所使用的彈圈夾具是否與夾頭系統相容，且正確而穩固地放入夾頭中。
- c) 當發生停電或電力中斷的情形發生時，請將機具關閉，並將電源線的插頭拔掉。此動作可避免當恢復供電時，機具不經意重新啟動的情形發生。

5.2.3 電力安全



- a) 開始工作前，請先檢查工作區域（例如使用金屬探測器）以確保隱藏的電纜線、瓦斯管或水管無外露。例如，當不小心鑽到電纜線時，電動機具外部的金屬零件會導電。這會大大增加發生電擊意外的危險。
- b) 請定期檢查機具的電源線，並於發現損壞時，請合格的電力專員更換。若機具電源線損壞，必須以Hilti顧客服務部門所提供特別專用的電源線更換。請定期檢查延長線，並在發現損壞時予以更換。當機具運轉時，如果發現電源線或延長線受損，請勿碰觸。請將電源線插頭自插座拔除。受損的電源線或延長線可能會引發電擊事故。
- c) 當您在戶外使用電源機具時，請確定該機具所接電源係利用最大電流為30 mA（跳脫電流）。使用漏電斷路器可降低發生電擊事故的危險。
- d) 建議使用最大30 mA跳脫電流的漏電斷路器（RCD）。

5.2.4 工作場所

- a) 請確保工作場所有足夠的照明。
- b) 請確保工作場所有適當的通風。在通風不良的工作場所接觸粉塵有損健康。

5.2.5 人員防護配備



機具運轉時使用者及在近處的人，必須配戴合適的護目鏡及安全帽、聽力保護耳罩、保護性手套和呼吸保護口罩。

6. 使用前注意事項



6.1 延長線和發電機或變壓器的使用

請參考第2章節「說明」。

7. 操作



7.1 準備工作

7.1.1 調整深度計 2

附註

利用調整深度計的高度，可將螺絲完全鑽入與表面齊平或拔除。每按一下相當於調校 ± 0.25 mm (請參見說明)

7.1.1.1 鎖深螺絲的方法

將深度計轉到右邊。

7.1.1.2 鎖淺螺絲的方法

將深度計轉到左邊。

7.1.2 移除深度計 3

1. 將電源線插頭拔離開插座。
2. 將深度計拉出機具

7.1.3 更換彈圈夾具

附註

本夾具配備有標準 (DIN 3126/ISO 1173) 的 1/4"六角套筒作為彈圈夾具 (鑽頭接桿、鑽頭等等)。

注意

更換彈圈夾具時請戴上手套，因為彈圈夾具在使用過程中溫度會上升。

螺絲起子的鑽頭以一種彈簧機制固定。

7.1.3.1 更換鑽頭 4

1. 將電源線插頭拔離開插座。
2. 將深度計自機具拉出，鬆開按壓式連結。
3. 將旋轉式鑽頭推至深度計的開口處。
4. 推深度計使其夾緊鑽頭。
5. 朝上拉出鑽頭。
6. 重新將深度計安裝至機具上。

7.1.3.2 更換鑽頭接桿 1

附註

本夾具配備有標準的1/4"六角套筒作為彈圈夾具（鑽頭、鑽頭接桿、螺絲匣使用的鑽頭等等）。

1. 將電源線插頭拔離開插座。
2. 將深度計自機具拉出，鬆開按壓式連結。
鑽頭接桿露出後即可更換。
3. 夾住鑽頭接桿的金屬，鬆開時將它自齒輪外殼向前拉出。
將鑽頭接桿自夾具上鬆開。

7.1.4 安裝 / 拆卸皮帶掛鉤

7.1.4.1 安裝皮帶掛鉤 5

1. 將皮帶掛鉤架安裝至機具的通風孔槽。
2. 將扣環往前滑動。
3. 以螺絲固定皮帶掛鉤

7.1.4.2 拆卸皮帶掛鉤 6

1. 拔除螺絲以便卸下皮帶掛鉤。
2. 將皮帶掛鉤滑移至前端。
3. 將皮帶掛鉤拉出通風孔槽。

7.2 運轉



注意

機具及螺絲起子運轉會產生噪音。請戴上耳罩。過大的噪音對聽力會造成傷害。

7.2.1 正轉及逆轉設定 7

正轉 / 逆轉開關用於選擇轉軸的旋轉方向。當馬達正在轉動時，連鎖裝置可以防止開關的操作。

1. 將正轉 / 逆轉開關推向左邊（如所示操作方向）設定機具為正轉。
2. 將正轉 / 逆轉開關推向右（如所示操作方向）設定機具為逆轉。

7.2.2 開關的使用

1. 將電源線插頭插入插座。
 2. 逐步按下控制開關可順利地控制機具轉速（從最低至最大速度）。
- 附註** 只有當軸心施壓時旋轉軸才會轉動。

7.2.3 連續運轉鎖定鈕 8

附註

連續運轉鎖定鈕可讓馬達持續運轉，而不需要用手一直按壓在控制開關上。

7.2.3.1 以連續運轉模式開啟。

1. 將控制開關完全壓下。
2. 若要一直按住控制開關時，請先按住鎖定按鈕再鬆開控制開關。

7.2.3.2 連續運轉後關閉

按住控制開關。鎖定鈕回復到原來的位

7.2.4 拔除先前鑽入的螺絲 9

1. 將深度計或鑽頭匣往前拉，與機具分開。
2. 將正轉 / 逆轉開關設定在逆轉位置。
3. 螺絲便可拔除。

8. 維護和保養

注意

將電源線插頭自插座拔離。

8.1 彈圈夾具的保養

移除任何黏附在零件上的灰塵，並以浸油布擦拭彈圈夾具以保護其表面而不致生銹

8.2 機具保養

注意

請保持機具、尤其是握把表面的清潔，並避免與油脂及潤滑劑接觸。請勿使用內含砂樹脂的清潔劑。

機具的外殼是以防撞塑膠製成。握把是由合成橡膠材質製成。

排氣槽阻塞時請勿使用機具。請使用乾燥之刷子小心清潔排氣槽。勿讓異物進入機具內部。請定期以微濕抹布清潔機具外部。請勿使用噴霧、水壓清潔設備或流動水清洗裝置。這會對機具的電力安全造成不良影響。

8.3 保養

警告

電動機具電力部分的修復工作僅可由經訓練的電力專員進行。

請定期檢查機具外部零件有否損壞，並確定所有控制裝置皆可正常運作。如果有零件受損或控制裝置無法正常運作，請勿操作機具。必要時，請將機具送至Hilti維修中心修理。

8.4 機具保養與維修後的檢查

在完成機具的保養與維護工作後，請檢查所有防護與安全裝置是否已安裝且能正常運作。

9. 故障排除

故障	可能原因	故障排除
機具無法啟動。	電源供應中斷	將插頭插入另一電器並檢查是否可啟動。
	電源線或插頭瑕疵。	由電力專員檢查電源線和插頭，若有必要須予以更換。
	控制開關有瑕疵。	由電力專員檢查電源線和插頭，若有必要須予以更換。
機具未達充分電力。	延長線導體截面積不足。	使用足夠導體截面積的延長線請參考章節「說明」。
	未完全按下控制開關。	按下控制開關直到可以運轉。
旋轉軸無法轉動。	轉軸未施壓。	對起子軸施壓。

zh

10. 廢棄機具處置



Hilti機具或設備所採用的材料，大部分都可回收利用。材料在被回收前必須正確地分類。Hilti在很多國家已有設立據點，將您的舊機具或設備回收。請詢問您的Hilti客戶服務部或Hilti代表人員以取得進一步資訊。



僅適用於歐盟國家。

不可將電動機具與家庭廢棄物一併處置。

依歐盟指令2002/96/EC對電子及電器設備廢棄物的規範及國家之相關配合規定，已到達使用年限的電動機具必須分別收集，並交由環保回收機構處理。

11. 製造商保固 - 機具

Hilti保證所供應之機具無論在材料上或製造上均無瑕疵。只要以正確的方式操作並處置機具、適當地清潔與維修、遵守Hilti的操作說明，並維護技術系統，本保固即為有效。這表示在本機具上僅可使用原廠Hilti耗材、部件與備用零件。

此保固僅能提供該機具整個使用壽命期間免費修復或更換零件服務。正常磨損、損耗所造成的零件維修或更換不在保固範圍內。

除非當地國家法規嚴格禁止，不接受禁止額外賠償條例之設立，否則不予考慮額外賠償的要求。尤其，Hilti對於任何與機具在任何用途上之使用或無法使用所造成或有關之直接、間接、偶發或後續損害、損失或費用不負賠償責任。尤其明確排除關於機具之適售性或其特定用途上之適用性的默示擔保。

發現產品有瑕疵時，請立即將機具或相關零件送至當地Hilti行銷機關修理或替換。

本條款為Hilti所有的保固責任，並取代先前或同時期就保固責任所達成的註解及口頭或書面協議。

12. 歐規符合聲明

產品名稱：	鎖牆螺絲起子
型號：	SD 5000 / SD 2500
製造年份：	2006

本公司在此聲明，我們的唯一責任在於本產品符合下列指示或標準：遵守98/37/EC歐盟指令至2009年12月28日為止，自2009年12月29日起遵守2006/42/EC歐盟指令，2004/108/EC，EN 55014-1，EN 55014-2，EN 60745-1，

EN 60745-2-2，EN 61000-3-2，
EN 61000-3-3。

Hilti Corporation



Dietmar Sartor
Head of BA Quality and Process
Management
Business Area Electric Tools &
Accessories
11 2009



Roman Haengg
Senior Vice President

Business Unit
Cordless and Cutting
11 2009

HILTI

Hilti Corporation

LI-9494 Schaan

Tel.: +423 / 234 21 11

Fax: +423 / 234 29 65

www.hilti.com



236620