

# HILTI

## PS 38

Operating instructions

en

取扱説明書

ja

사용설명서

ko

操作説明書

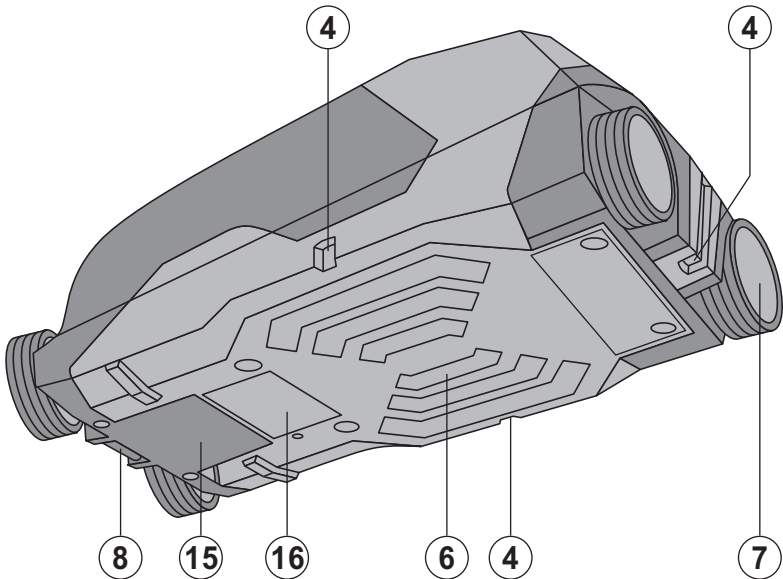
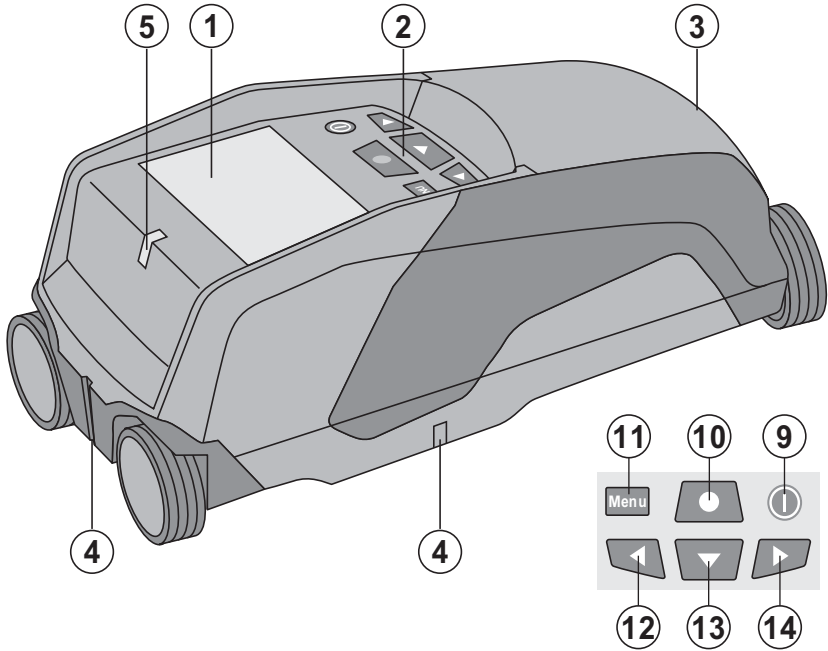
zh

操作说明书

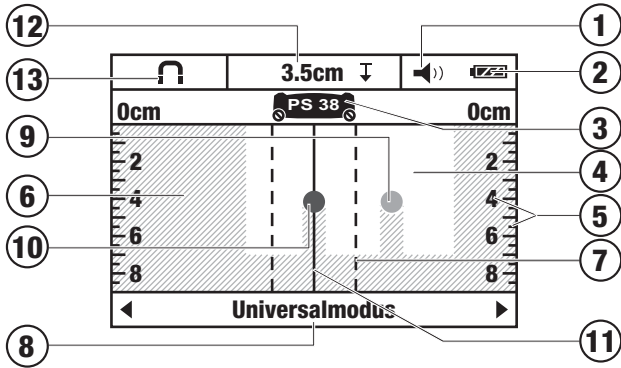
cn



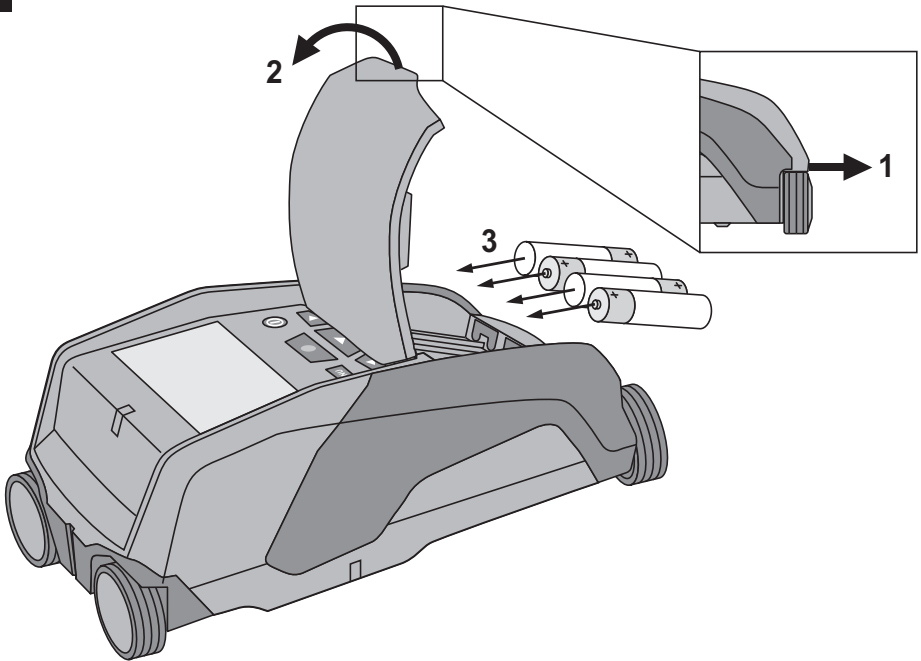
1



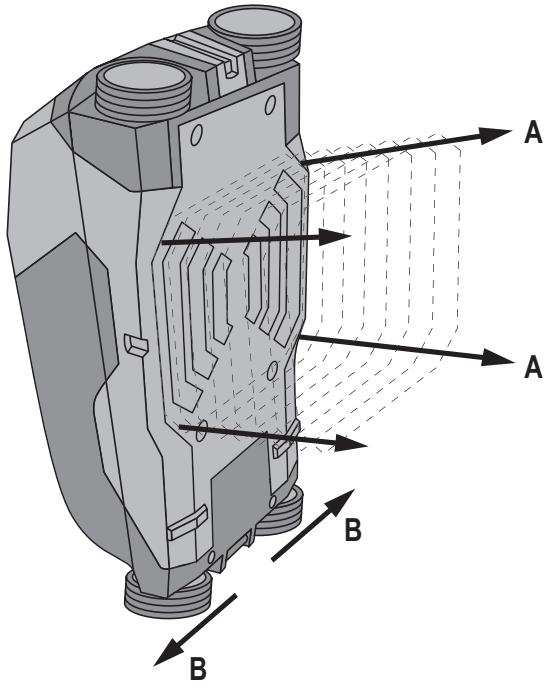
2



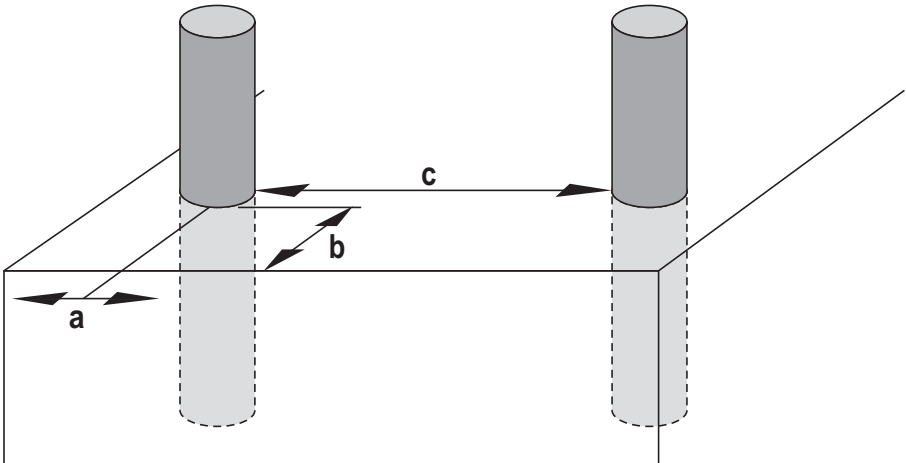
3

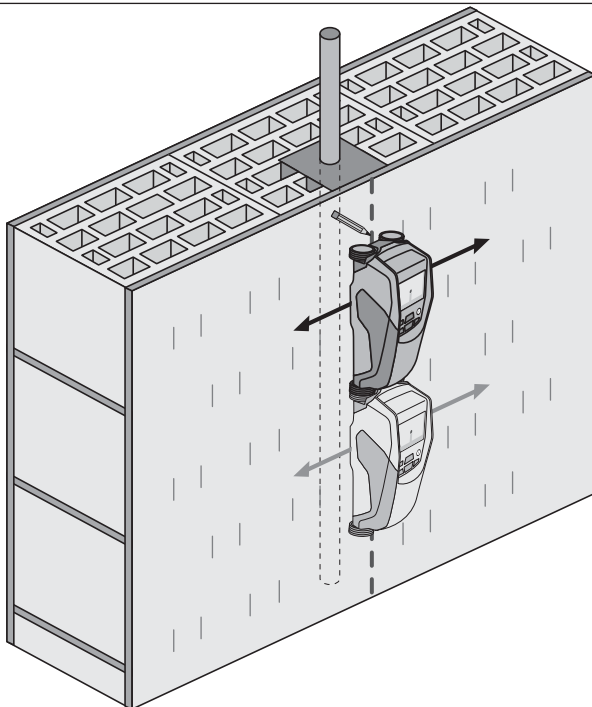


4



5





# PS 38 멀티디텍터

처음 제품을 사용하기 전에 본 사용설명서를 반드시 읽으십시오.

**ko** 본 사용설명서는 항상 기기와 함께 보관하십시오.

기기를 다른 사람에게 양도할 경우, 사용설명서도 반드시 함께 넘겨 주십시오.

목차	쪽
1 일반 정보	22
2 설명	23
3 기술자료	24
4 안전상의 주의사항	25
5 사용전 준비사항	26
6 작동법	27
7 관리와 유지보수	30
8 고장진단	30
9 폐기	31
10 기기 제조회사 보증	31

**1** 이러한 숫자들은 사용설명서를 보기 위해 펼치면 겹표지에 있는 숫자들로, 해당되는 그림들을 찾기 위해 참고하십시오. 텍스트에 대한 그림은 펼칠 수 있는 겹표지에서 찾을 수 있습니다. 사용설명서를 읽으실 때는 겹표지를 펼쳐 놓으십시오. 본 사용설명서에서 »기기«란 항상 PS 38 멀티디텍터를 지칭합니다.

## 기기구성부품 및 조작요소 **1**

- ① 디스플레이 영역
- ② 버튼 영역
- ③ 배터리 함
- ④ 표시 홀
- ⑤ 상태 LED (적색 / 녹색)
- ⑥ 센서 영역
- ⑦ 휠
- ⑧ 핸드 스트랩 브래킷
- ⑨ ON/OFF 버튼
- ⑩ 측정버튼
- ⑪ 메뉴 버튼
- ⑫ 선택버튼, 좌측
- ⑬ 선택버튼, 아래
- ⑭ 선택버튼, 우측
- ⑮ 정비용 커버
- ⑯ 형식 라벨

## 디스플레이 영역 **2**

- ① 신호음 표시
- ② 배터리 충전상태 표시
- ③ 센서 영역 표시
- ④ 이미 탐색된 영역
- ⑤ 물체의 대략적 깊이 표시를 위한 눈금
- ⑥ 아직 탐색되지 않은 영역
- ⑦ 외부 가장자리 위치 (발견된 개체를 측면 표시 홀에 표시하기 위해)
- ⑧ 스캔 모드 표시
- ⑨ 회색: 센서 영역 밖에서 발견된 물체
- ⑩ 흑색: 센서 영역 내에서 발견된 물체
- ⑪ 중앙선은 상부 표시 홀에 상응
- ⑫ 물체의 대략적 깊이 표시
- ⑬ 물체 등급 또는 전류가 흐르는 배선 표시

## 1 일반 정보

### 1.1 안전사항에 대한 표시

**위험**  
이 기호는 직접적인 위험을 표시합니다. 만약 지키지 않으면 심각한 부상을 당하거나 사망으로 이어질 수도 있습니다.

**경고**  
이 기호는 특별히 중요한 안전상의 주의사항을 표시합니다. 만약 지키지 않으면 심각한 부상을 당하거나 사망할 수도 있습니다.

**주의**  
이 기호는 특별히 중요한 안전상의 주의사항을 표시합니다. 만약 지키지 않으면, 심각한 부상 또는 물적 손실을 입을 수 있습니다.

**지침**  
유용한 사용정보 및 적용 지침 참조용

## 1.2 그림의 설명과 그밖의 지침

경고 표시



일반적인  
위험에 대한  
경고

기호



사용하기  
전에  
사용설명  
서를  
읽으십시오



리사이클링을  
위해  
재활용하십시오

제품의 일련번호

기기명과 일련 번호는 기기의 형식 라벨에 적혀 있습니다. 이 자료를 귀하의 사용설명서에 기록해 놓은 다음, 해당 지사 또는 서비스 부서에 문의할 때, 사용설명서에 표기해 두신 기기명과 일련 번호를 사용해 주십시오.

모델:

세대: 01

일련번호:

ko

## 2 설명

### 2.1 규정에 맞게 사용

PS 38 멀티디텍터는 건조한 모재 속에 있는 철금속(보강철근), 비철금속(동과 알루미늄), 목재 빔, 플라스틱 파이프, 배선, 케이블과 같은 물체 탐지용으로 적합합니다.

기타 상세 정보 및 사용에 대한 예는 HILTI 홈페이지 [www.hilti.com/detection](http://www.hilti.com/detection)에서 참조하십시오.

교육을 받지 않은 사람이 기기를 부적절하게 취급하거나 규정에 맞지 않게 사용할 경우에는, 기기와 그 보조기구에 의해 부상을 당할 위험이 있습니다.

사용설명서에 있는 작동, 관리 그리고 수리에 대한 정보에 유의하십시오.

주위 환경을 고려하십시오. 화재 혹은 폭발의 위험이 있는 곳에서는 기기를 사용하지 마십시오.

기기를 변조하거나 개조해서는 절대로 안됩니다.

### 2.2 물체 등급 표시

기호	철금속
기호	비철금속
기호	플라스틱/목재
기호	전류가 흐르는 배선
기호	알려지지 않은 물체

### 2.3 발견 가능한 물체

- 보강 철근
- 금속 파이프 (예를 들어 철, 동, 알루미늄 소재)
- 플라스틱 파이프 (예를 들어 바닥 난방 및 벽 난방 등을 위한 플라스틱 수도관)
- 중공부
- 목재 빔
- 전기 배선 (전류가 흐르는지의 여부와 상관없이)
- 3상교류 배선 (예를 들어 전기 오븐)
- 저전압 배선 (예를 들어 벨, 전화)

### 2.4 측정 가능한 모재

- 콘크리트/철근 콘크리트
- 조적벽돌 (벽돌, AAC 기포 콘크리트, 가스 콘크리트, 경석, 규회벽돌)
- 모르타르, 타일, 벽지, 파켓(parquet) 플로어, 양탄자와 같은 표면 아래
- 목재, 석고보드

### 2.5 측정 제한 영역

부적절한 환경에서는 작동 원칙에 따라 측정 결과가 왜곡될 수 있습니다.

- 다중으로 된 벽이나 바닥 구조물
- 중공 벽돌 내 속이 비어 있는 플라스틱 파이프, 중공부 내 목재빔, 경량벽체
- 벽체 내에 비스듬하게 놓인 물체
- 금속 표면 및 습기가 있는 영역: 이러한 영역은 모재 하부에서 상황에 따라 물체로 표시될 수 있음
- 모재 속 중공부: 이러한 영역은 물체로 표시될 수 있음
- 무선 기지국 또는 발전기와 같이 강한 자기력이나 전자기장이 생성되는 기기 근처

### 2.6 공급품목

- 1 기기
- 1 홀더
- 4 배터리
- 1 사용설명서
- 1 제조원 증명서
- 1 파우치
- 1 마크표시용 펜 세트
- 1 Hilti 공구 박스

## 3 기술자료

기술적인 사양은 사전 통고없이 변경될 수 있음!

지침

<sup>1)</sup> 물체 및 자재의 크기와 종류, 모재 상태, 스캔 모드와 관계됨 (포장에 있는 그림 5 참조)

#### PS 38

물체의 위치 확인을 위한 최대 탐색 범위 <sup>1)</sup>	12 cm
물체 중앙까지의 위치 표시 정확도 a <sup>1)</sup>	± 5 mm
깊이 측정 정확도 b <sup>1)</sup>	± 10 mm
두 물체 간의 최소 간격 c <sup>1)</sup>	4 cm
작동 온도	-10... +50°C
보관 온도	-20... +70°C
배터리	4 x 1.5 V LR06 (AA)
배터리 셀	4 x 1.2 V HR06, KR06 (AA)
배터리 수명 (알카라인 전지)	5 h



배터리 수명 (배터리 셀 2500 mAh)	7 h
보호 등급	IP 54 (방수 및 방진 기능)
EPTA-Procedure 01/2003에 상응하는 무게	0.7 kg
크기 (L x B x H)	195 mm x 90 mm x 75 mm

## 4 안전상의 주의사항

본 사용설명서의 각 장에 있는 안전 지침 외에도 다음 사항들을 항상 엄격하게 준수해야 합니다.

### 4.1 안전에 대한 기본 지침

- 충전 기기는 어린이들의 손이 닿지 않는 곳에 두십시오.
- 기기를 켜 후, 디스플레이 영역을 확인하십시오. 디스플레이 영역에 Hiiti 로고와 기기명이 나타나야 합니다. 그리고 나서 디스플레이 영역에는 사전 설정 또는 마지막으로 저장된 설정이 나타납니다.
- 기기를 심박 조정이 사용 가능한 곳에서 사용하지 마십시오.
- 기기를 입산부 근처에서 사용하지 마십시오.
- 빠르게 변하는 측정 조건은 측정 결과를 왜곡할 수 있습니다.
- 기기를 의료 기기 근처에서 사용하지 마십시오.
- 기기가 물체를 발견한 위치에서 드릴링 작업을 하지 마십시오.
- 항상 디스플레이 영역의 경고메시지에 유의하십시오.
- 측정 결과는 특정 환경 조건으로 인해 작동 원칙에 제한을 받아 왜곡될 수 있습니다. 예를 들어 강한 자기력이나 전자기장이 생성되는 기기 주변 환경, 습기, 금속성 건축 자재, 알루미늄 호일 적층 처리된 방음재, 다층 구조물, 중공부가 있는 모재 및 전도성을 지닌 벽지 또는 타일이 이러한 특정환경 조건에 속합니다. 그러므로 모재에 대한 드릴링, 톱질 또는 밀링 전에 또한 다른 정보자료에도 유의하여 주십시오(예를 들어 건설 설계도).
- 주위환경을 고려하십시오. 화재 혹은 폭발의 위험이 있는 곳에서는 기기를 사용하지 마십시오.
- 디스플레이 영역이 보이게 하십시오(예: 손가락으로 디스플레이 영역을 만지거나 디스플레이 영역을 오염시키지 마십시오).
- 결함이 있는 기기를 사용하지 마십시오.
- 탐지표면을 항상 깨끗이 하십시오.
- 사용하기 전에 기기설정을 확인하십시오.
- 기기를 사전 허락 없이 군사 시설, 공항, 천문시설 인접 지역에서 작동시켜서는 안됩니다.

### 4.2 적절한 작업환경

- 사다리에서 작업 시 불안정한 자세가 되지 않도록 주의하십시오. 안전한 작업자세가 되도록 하고, 항상 균형을 유지하십시오.

- 기기를, 매우 추운 장소로부터 따뜻한 장소로 옮겼거나 그 반대의 경우 기기를 사용하기 전에 새 환경에 적응되도록 해야 합니다.
- 규정된 범위 내에서만 기기를 사용하십시오.
- 국가별 고유 사고방지규정에 유의하십시오.

### 4.3 일반적인 안전지침

- 사용하기 전에 기기를 점검하십시오. 기기가 손상되었으면, Hiiti 서비스 센터를 통해 수리하도록 하십시오.
- 기기를 항상 청결하고 건조한 상태로 보관하십시오.
- 기기 뒷면의 센서 영역에 어떠한 스티커나 명판도 붙이지 마십시오. 특히 금속 명판은 측정 결과에 영향을 줍니다.
- 정비용 커버가 잘 닫혀 있는지 항상 주의하십시오. 정비용 커버는 Hiiti 서비스 센터를 통해서만 개봉되어야 합니다.
- 기기를 떨어뜨렸거나 또는 기기가 다른 기계적인 영향을 받은 경우에는 기기의 정확성을 점검해야 합니다.
- 기기가 건설 현장용으로 설계되었음에도 불구하고, 다른 측정 기기와 마찬가지로 조심스럽게 취급해야 합니다.
- 기기는 습기 유입을 방지하도록 설계되어 있으나 기기를 운반용 케이스에 보관하기 전에 잘 닦아서 기기가 건조함을 유지하도록 하십시오.
- 측정하기 전에 기기 상태가 정상인지 점검하십시오.

### 4.4 전기에 관한 안전수칙

- 배터리는 어린이 손이 닿지 않도록 보관하십시오.
- 기기를 비교적 장기간 사용하지 않을 경우, 배터리를 기기에서 빼놓으십시오. 배터리는 장기간 보관 시 부식되거나 자체 방전될 수 있습니다.
- 항상 모든 배터리를 동시에 교체해야 합니다. 동일한 제조회사의 같은 용량 배터리만을 사용하십시오.
- 배터리에 과도한 열을 가하거나 불꽃에 노출시키지 마십시오. 배터리는 폭발할 수 있으며 또는 독성물질이 흘러 나올 수도 있습니다.
- 배터리를 충전시키지 마십시오.
- 기기에 설치된 상태에서는 배터리를 납땜하지 마십시오.
- 단락시켜 배터리를 방전시키지 마십시오. 이로 인해 과열 및 화상을 입을 수 있습니다.
- 배터리를 열지 마시고, 과도한 기계적 부하를 가하지 마십시오.

### 4.5 운반

기기는 항상 배터리를 장착하지 않은 상태로 수송해야 합니다.

## 5 사용전 준비사항



### 5.1 배터리 삽입

주의  
손상된 배터리를 설치하지 마십시오.

주의  
항상 전체 배터리 세트를 교환하십시오.

주의  
새 배터리와 현 배터리를 혼합하여 사용하지 마십시오.  
제조회사가 다르거나 모델명이 다른 배터리를 사용하지  
마십시오.

1. 기기 아랫면의 잠금을 풀고 배터리함 커버를  
여십시오.
2. 배터리를 기기에 삽입하십시오. 커버를 다시 닫아  
잠그십시오.  
지침 극성에 유의하십시오 (배터리 구획의 표시  
참조).  
기기 디스플레이 영역에 배터리 충전상태 표시  
기호는 배터리의 충전상태를 나타냅니다.
3. 배터리 구획의 커버가 제대로 닫혀지는지  
점검하십시오.

### 5.2 기기 전원 ON/OFF

1. ON/OFF 버튼을 이용하여 기기 전원을 켜십시오.  
상태 LED가 녹색으로 점등되고 시작 화면이  
디스플레이 영역에 나타납니다.
2. 기기가 켜진 상태에서 ON/OFF 버튼을 누를 경우:  
기기 전원이 꺼집니다.  
지침 "배터리를 교체해 주십시오"라는 경고  
메시지가 디스플레이 영역에 나타날 경우, 설정에  
영향을 미치지 않고 기기 전원이 자동으로  
꺼집니다.  
지침 기기를 통해 측정을 실행하지 않거나 어떠한  
버튼도 누르지 않을 경우, 기기는 5분 후 다시  
전원이 꺼지게 됩니다. 메뉴 모드에서 이러한 전원  
꺼짐 시간 설정을 변경할 수 있습니다(6.5.4 장  
"전원 꺼짐 시간" 참조).

### 5.3 스캔 모드 변경

좌측 또는 우측 선택 버튼으로 다양한 스캔 모드를  
연속해서 바꿀 수 있습니다. 스캔 모드 선택을 통해  
기기를 다양한 모체에 맞추고 경우에 따라 예상치  
못한 물체(예를 들어 벽돌 속 중공부)를 제한할 수  
있습니다. 각 설정은 디스플레이 영역 하부에서 확인할  
수 있습니다.

#### 5.3.1 일반 모드 (사전 설정되어 있음)

주로 속찬 조적 벽체 또는 콘크리트에서 사용을 위한  
스캔 모드는 "일반 모드"입니다. 금속 물체, 플라스틱  
물체 그리고 전기 배선이 표시됩니다. 벽들의 중공부  
또는 직경이 2 cm 이하로 속이 비어 있는 플라스틱  
파이프는 상황에 따라 표시되지 않습니다. 최대 측정  
깊이는 8 cm입니다.

#### 5.3.2 철근 콘크리트

"철근 콘크리트" 스캔 모드는 특히 철근 콘크리트 내  
사용에 적합합니다. 이때 보강 철근, 플라스틱 파이프,  
금속 파이프와 전기 배선이 표시됩니다. 최대 측정  
깊이는 12 cm입니다.  
두께가 얇은 콘크리트 벽을 측정할 경우, 측정 오류를  
피하기 위해 "일반 모드"를 사용해야 합니다.

#### 5.3.3 바닥 난방 장치

"바닥 난방 장치" 스캔 모드는 특히 시멘트 바닥에  
설치된 금속 파이프, 금속 연결관, 물이 차 있는  
플라스틱 파이프 그리고 전기 배선을 탐지하는데  
적합합니다. 최대 측정 깊이는 8 cm입니다.

지침  
속이 빈 플라스틱 파이프는 표시되지 않습니다.

#### 5.3.4 건식 벽체

"건식 벽체" 스캔 모드는 건식 벽체 속에 있는 목재  
빔, 금속 스탠드, 수도관, 전기 배선을 탐지하기에  
적합합니다. 최대 측정 깊이는 8 cm입니다.

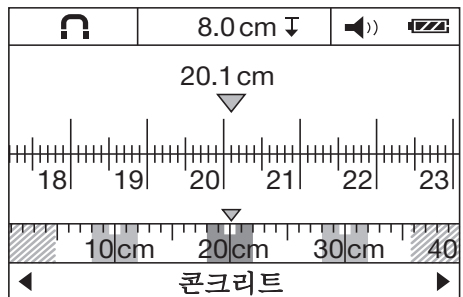
지침  
속이 빈 플라스틱 파이프는 인식되지 않습니다.

#### 5.3.5 중공벽돌

"중공벽돌" 작동 모드는 많은 중공부를 지닌 조적벽돌에  
적합합니다. 이를 통해 금속 물체, 물이 채워진 플라스틱  
파이프, 그리고 전류가 흐르는 전기 배선이 탐지됩니다.  
최대 측정 깊이는 8 cm입니다.

지침  
속이 비어 있는 플라스틱 파이프와 전류가 흐르지 않는  
전기 배선은 탐지되지 않습니다.

### 5.4 디스플레이 종류 변경



디스플레이 종류 변경은 모든 스캔 모드에서  
가능합니다. 단지 디스플레이가 변경될 뿐 스캔  
모드에는 영향을 미치지 않습니다.

표준 디스플레이 영역에서 거리 측정 모드로 변경하려면  
좌측 또는 우측 선택 버튼을 2초 이상 누르십시오.  
디스플레이를 다시 변경할 경우, 마찬가지로 두 버튼 중  
하나를 사용하십시오.

지침  
거리 측정 모드에서는 물체간 간격을 산출할 수 있습니다. 화면에서 동일한 간격으로 놓인 세 금속 물체가 탐지되고 있습니다(6.3.1장 "보강 철근 예" 참조).

물체의 대략적 깊이 표시부 아래에는 시작점에서부터 이동한 측정 거리, 예를 들어 20.1 cm가 표시됩니다. 작동 유형 표시부 상단에 있는 작은 눈금자에는 탐지된 세 물체가 직사각형으로 나타나고 물체간 거리가 각각 10 cm로 표시됩니다.

### 5.5 "설정" 메뉴

"설정" 메뉴로 가려면, 메뉴 버튼을 누르십시오.  
"설정" 메뉴를 다시 벗어나려면, 메뉴 버튼을 다시 누르십시오.  
지금까지 선택된 설정을 채택하고 동시에 표준 디스플레이 영역이 다시 활성화됩니다.

#### 5.5.1 메뉴 탐색

1. 개별 메뉴 항목으로 이동하려면 아래 선택 버튼을 누르십시오.  
선택된 메뉴 항목은 회색으로 표시됩니다.
2. 메뉴 항목을 변경하려면 좌측 또는 우측 선택 버튼을 누르십시오.

#### 5.5.2 밝기

"밝기" 메뉴에서는 디스플레이 영역의 조명 강도를 설정할 수 있습니다. 출고 시 "최대"(최대 밝기)로 사전 설정되어 있습니다.

### 5.5.3 신호음

"신호음" 메뉴에서 물체 탐색 중 기기가 추가로 청각 신호를 보낼지에 대해 선택할 수 있습니다. 출고 시 신호음은 활성화 되어 있습니다.

### 5.5.4 전원 꺼짐 시간

"전원 꺼짐 시간" 메뉴에서 측정 작업 또는 버튼 누름이 실행되지 않을 경우, 기기가 자동으로 꺼지도록 특정 시간 주기를 설정할 수 있습니다. 사전 설정된 주기는 "5분"입니다.

### 5.5.5 표준 모드

"표준 모드" 메뉴에서 기기 전원을 켜 뒤 선택되는 작동 유형을 설정할 수 있습니다. 사전 설정은 "일반 모드" 작동 유형으로 되어 있습니다.

### 5.5.6 언어

"언어" 메뉴에서 디스플레이 및 메뉴 실행 언어를 변경할 수 있습니다. 사전 설정은 "영어"로 되어 있습니다.

### 5.6 "세부 설정" 메뉴

"세부 설정" 메뉴로 가기 위해 전원이 꺼진 기기에서 메뉴 버튼과 ON/OFF 버튼을 동시에 누르십시오. 메뉴를 벗어나기 위해 측정 버튼을 누르십시오.

지침  
각 하위 메뉴에서 기기 정보를 불러오기 할 수 있으며 출고 시 최초 설정을 다시 생성할 수 있습니다.

## 6 작동법



### 6.1 작동 방법 4

기기를 통해 측정 방향 A의 센서 영역 내에서 모재를 표시된 측정 깊이까지 점검하게 됩니다. 측정은 작동방향 B로 기기 이동 중에만, 그리고 이동 거리가 최소 10 cm일 경우에만 가능합니다. 휠이 표면에 안정적으로 접촉하도록 동일하게 가벼운 압력을 가하여 기기를 탐색 범위로 이동시킵니다. 탐색 중인 모재의 재질과 구별하여 물체들을 인식하게 됩니다. 디스플레이 영역에 물체의 위치, 대략의 깊이 그리고 가능한 경우 물체의 등급이 나타납니다. 측정 범위가 최소 40 cm이며 기기가 천천히 탐색 위치를 거쳐 이동할 경우, 최적의 측정 결과를 얻게 됩니다. 기능에 따라, 기기 이동 방향과 비교하여 가로로 놓인 물체의 위쪽 가장자리를 정확하게 탐지합니다.

그러므로 한 물체를 따라 스캔하는 것을 피하기 위해 탐지영역을 항상 가로/세로 십자 방향으로 이동시키십시오.

#### 지침

다수의 물체가 모재 속에 겹쳐져 놓인 경우, 디스플레이 영역에는 표면에 가장 근접한 물체가 표시됩니다. 디스플레이 영역에 나타난 탐지 물체의 특성 설명이 실제 물체 특성과 다를 수 있습니다. 특히 두께가 매우

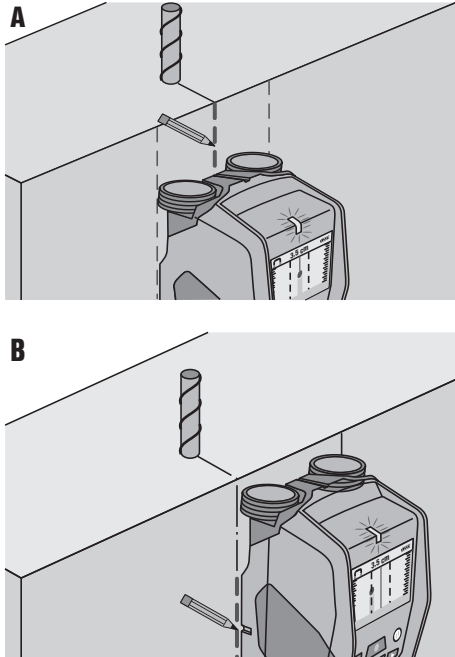
얇은 물체는 디스플레이 영역에서 실제보다 두껍게 나타납니다. 비교적 큰 실린더형 물체(예를 들어 플라스틱 파이프 또는 수도관)는 디스플레이 영역에 실제보다 폭이 더 좁게 나타날 수 있습니다.

### 6.2 측정 과정

1. 기기를 켜십시오.  
디스플레이 영역에 "표준 디스플레이 화면"이 나타납니다.  
탐지 모재에 상응하는 스캔 모드를 선택하십시오.
2. 기기를 모재 위에 놓고 작동방향(6.1장 "작동방법" 참조)으로 움직이십시오.  
측정 결과는 디스플레이 영역에서 최소 거리 10 cm에 따라 표시됩니다.

- 정확한 측정 결과를 얻으려면, 기기를 천천히 탐지 위치로 움직입니다.  
지침 모재 측정 중 기기를 들어 올릴 경우, 디스플레이 영역에 마지막 측정 결과가 남아 있게 됩니다. 센서 영역 표시부에 "정지하기" 메시지가 나타납니다. 기기를 다시 모재에 놓고, 계속 움직이거나 또는 측정 버튼을 누르면, 새로운 측정이 시작됩니다.  
지침 대략의 깊이 표시뿐만 아니라 물체의 자재 등급도 센서에서 흑색으로 표시된 물체와 관계가 있습니다.  
상태 LED가 적색으로 점등되는 경우 센서 영역에 물체가 있는 것이며, 녹색으로 점등되는 경우 어떠한 물체도 탐지되지 않는 것입니다. 상태 LED가 적색으로 점멸하는 대부분의 경우, 센서 영역에 전류가 흐르는 물체가 있는 것입니다. 센서 아래에 물체가 있는 경우, 물체는 표시부의 센서 영역에 나타납니다. 물체의 크기와 깊이에 따라 물체의 등급 인식이 가능합니다. 탐지 물체 위쪽 모서리까지 이르는 대략적 깊이는 상태 표시줄에 나타나거나 혹은 디스플레이 영역의 측면 눈금 위에서 판독될 수 있습니다.

**6.2.1 물체 위치 확인**



- 물체의 최초 위치 탐지는 측정 거리를 한 번 탐색하는 것으로 충분합니다.
- 어떠한 물체도 탐지되지 않은 경우, 원래 측정 방향에서 기기의 가로 이동을 반복하십시오(6.1장 "작동 방법" 참조).

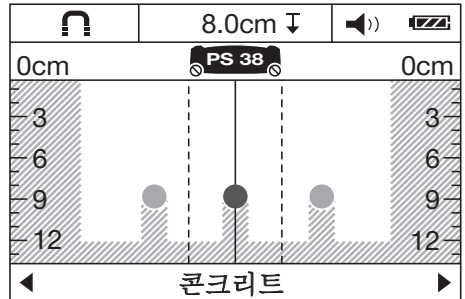
- 탐지할 물체의 위치를 정확하게 측정하여 표시하고자 할 경우, 기기를 측정된 구간을 다시 거쳐 되돌아갑니다.
- 그림 A에서처럼 물체가 디스플레이 영역에서 중앙선 바로 아래에 나타날 경우, 윗쪽 표시 홀을 거쳐 모재에 물체를 표시할 수 있습니다. 지침 그러나 센서 영역이 윗쪽 표시 홀 약간 아래에 있으므로, 이 표시는 정확하게 수직으로 빨은 물체일 경우에만 정확한 것입니다.
- 정확한 식별을 위해 탐지 물체가 디스플레이 영역에서 외부 가장자리에 위치할 때까지 기기를 좌우로 움직이십시오.
- 좌측 또는 우측 표시 홀 옆에 탐지된 물체를 표시하십시오(그림 B 참조). 지침 탐지된 물체는 윗쪽 그리고 측면의 표시 홀 교차점에 있습니다.

**6.3 측정 결과에 대한 예**

지침  
다음과 같은 경우 신호음이 울립니다.

**6.3.1 보강 철근**

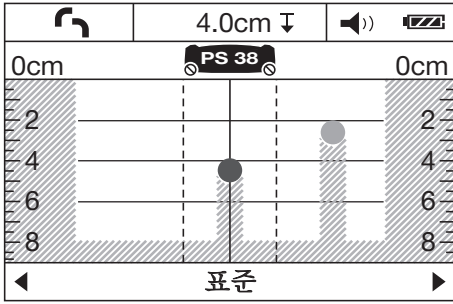
센서 영역에 예를 들어 보강 철근과 같은 철금속이 있습니다. 철금속 좌우에 센서 영역을 벗어난 다른 물체들이 있습니다. 대략적 깊이는 8 cm입니다. 기기가 신호음을 보냅니다.



지침  
위에서 설명한 것처럼 기기가 세로로 놓인 철물에 가로 방향으로 작동할 경우, 최고의 측정 결과를 얻게 됩니다. 탐색된 철물을 표시한 뒤, 탐색된 철물의 경로 확인을 위해 기기를 위 또는 아래로 이동시켜 측정을 계속 실행합니다. 가로로 놓인 철물의 위치를 확인하기 위해 기기를 직각으로 회전시키고, 보강 철근을 따라 기기가 움직이는 것을 피하기 위해, 이미 탐색한 세로 철물을 스캔합니다.

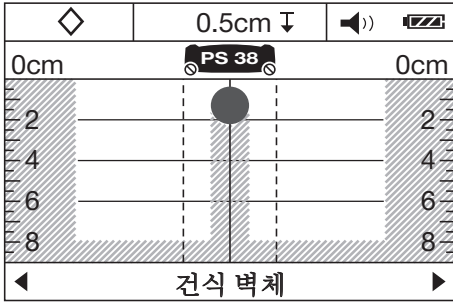
**6.3.2 동 파이프**

센서 영역에 예를 들어 동 파이프와 같은 비철금속이 있습니다. 대략적 깊이는 4 cm입니다. 기기가 신호음을 보냅니다.



### 6.3.3 플라스틱 또는 목재 물체

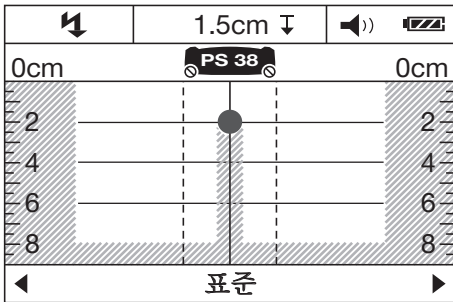
센서 영역에 금속이 아닌 물체가 있습니다. 표면에서 가깝게 플라스틱/ 목재 물체 또는 중공부가 있습니다. 기기가 신호음을 보냅니다.



### 6.3.4 전류가 흐르는 배선

지침  
물체의 크기와 깊이에 따라 이 물체에 전류가 흐르는지의 여부를 정확하게 확인하지 못할 수 있습니다.

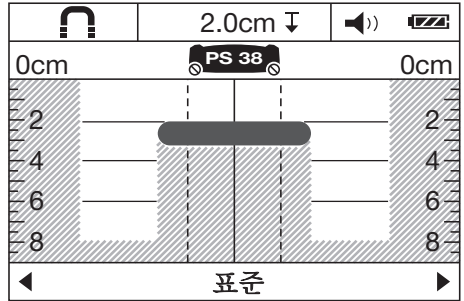
지침  
스캔 과정 중 모재에 손을 올리지 마십시오.



센서 영역에 예를 들어 전선과 같이 전류가 흐르는 금속 물체가 있습니다. 대략적 깊이는 1.5 cm입니다. 센서가 전선을 감지하는 즉시, 기기는 전류가 흐르는 배선에 대한 경고 신호를 보냅니다.

### 6.3.5 펼쳐져 있는 표면

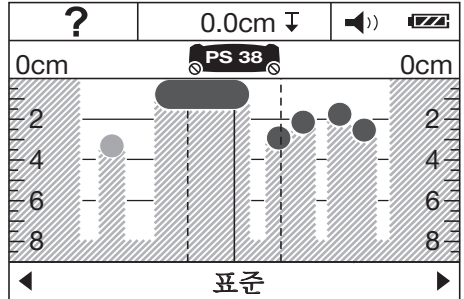
센서 영역에 예를 들어 금속판과 같은 펼쳐진 금속면이 있습니다. 대략적 깊이는 2 cm입니다. 기기가 신호음을 보냅니다.



### 6.3.6 불명확한 신호

표준 디스플레이 영역에 수많은 물체가 나타날 경우, 두 가지 이유를 들 수 있습니다.

1. 벽체에 많은 중공부가 존재하는 것으로 추정됩니다(중공벽돌).



넓은 범위에 걸쳐 중공부가 사라지도록 작동 유형을 "중공벽돌"로 바꾸십시오.

여전히 너무 많은 물체가 표시될 경우, 여러 차례 높이를 바꾸어 가며 측정을 실행하고, 나타난 물체를 벽에 표시해야 합니다.

산발적으로 나타나는 표시들은 중공부를 나타내는 것이며, 이와 반대로 표시들이 하나의 선을 이루는 경우 이는 물체를 가리키는 것입니다.

2. 세로로 놓인 물체를 따라 스캔됩니다. 이러한 경우 기기를 위 또는 아래로 옮겨 측정을 반복하십시오(포장에 있는 그림 6 참조).

## 7 관리와 유지보수

### 7.1 청소와 건조

- 깨끗하고 부드러운 천만 사용하십시오. 필요 시 손수 알코올 또는 물을 약간 묻혀 사용하십시오. 지침 플라스틱 부품은 손상시킬 수 있으므로 다른 액체는 절대 사용하지 마십시오.
- 기기 보관 시 온도 한계값에 유의하십시오(특히 겨울철/여름철).

### 7.2 보관

반드시 건조한 상태에서 기기를 보관하십시오. 기기 보관 시 허용 온도한계값에 유의하십시오. 장비의 장기 보관 후에는 사용 전에 정확도 점검을 실행하십시오. 기기를 장기간 보관해야 할 경우, 배터리를 기기로부터 빼내십시오. 배터리로부터 전해액이 누설되어 기기가 손상될 수 있습니다.

### 7.3 이동

기기 운반 시 Hilti 공구 박스 또는 동일한 규격의 포장 박스를 사용하십시오.  
주의  
기기는 항상 배터리를 장착하지 않은 상태로 수송해야 합니다.

### 7.4 Hilti 캘리브레이션 서비스

규격에 따른 신뢰성과 법적인 요구를 보장하기 위해, 기기의 정기점검을 Hilti 캘리브레이션 서비스 센터에서 실시할 것을 권장합니다.



Hilti 캘리브레이션 서비스는 언제든지 이용할 수 있습니다. 그러나 최소 매년 1회 실시를 권장합니다. Hilti 캘리브레이션 서비스를 통해 점검일에 점검된 기기 제원이 사용 설명서의 기술자료와 일치하는지 확인합니다.



점검이 끝난 후, 캘리브레이션 스티커가 기기에 부착되며, 기기의 기능이 제작사 설명서와 일치한다는 캘리브레이션 증명서가 서면으로 제출됩니다.

캘리브레이션 증명서는 ISO 900X에 따라 인증된 회사들에서 항상 요구됩니다.

주변에서 가까운 Hilti 지사에서 보다 상세한 정보를 제공해 드립니다.

## 8 고장진단

고장	예상되는 원인	대책
기기 전원이 켜지지 않음	배터리 방전됨	배터리 교환
	배터리의 극이 틀리게 끼워짐	배터리를 정확하게 끼운 다음, 배터리 함 닫기
기기 전원이 켜져 있고 반응 없음	시스템 오류	배터리를 꺼냈다가 다시 끼우기
기기 과냉 또는 과열	기기 과냉 또는 과열	허용 온도범위에 도달할 때까지 대기
디스플레이 영역에 "휠 들뜸"이 나타남	휠이 벽과의 접촉을 상실	측정 버튼 누르기. 기기 이동 중 휠과 벽과의 접촉에 주의하기. 벽이 고르지 못할 경우 휠과 벽 사이에 얇은 판지를 대기
디스플레이 영역에 "너무 빠름" 메시지가 나타남	기기가 지나치게 빠른 속도로 이동함	측정 버튼을 누르기. 기기가 벽을 따라 천천히 움직임
디스플레이 영역에 "온도 범위 초과"가 나타남	온도 범위 초과	허용 온도범위에 도달할 때까지 대기
 디스플레이 영역에 "온도 범위 미달"이 나타남	온도 범위 미달	허용 온도범위에 도달할 때까지 대기
		

고장	예상되는 원인	대책
디스플레이 영역에 "기기 온도"가 나타남 	기기에서 지나치게 빠른 온도 변화	기기를 다시 켜기
디스플레이 영역에 "전파로 인한 장애"가 표시됨 	전파로 인한 장애. 기기 전원이 자동으로 꺼짐	방해가 될 수 있는 전파(예를 들어 Wi-LAN, UMTS, 항공기 레이더, 안테나 전파 또는 극초단파)를 차단하고 기기 전원을 다시 켜기

ko

## 9 폐기



Hilti 기기는 대부분 재사용 가능한 재료로 제작되었습니다. 재활용을 위해서 먼저 개별 부품을 분리하십시오. Hilti는 이미 여러 나라에서 귀하의 노후한 기기를 회수, 재활용이 가능하도록 하였습니다. Hilti 고객 서비스 센터나 귀하의 판매 상담자에게 문의하십시오.



EU 국가용으로만  
전자식 측정기를 일반 가정의 쓰레기처럼 폐기해서는 안 됩니다!  
수명이 다 된 기기는 전기/전자-노후기계에 대한 EU 규정에 따라 그리고 각 국가의 법규에 명시된 방식에 따라 반드시 별도로 수거하여 친환경적으로 재활용되도록 하여야 합니다.

## 10 기기 제조회사 보증

Hilti사는 공급된 기기에서 재질상의 결함 또는 제작상의 결함이 없음을 보증합니다. 이러한 보증은 다음과 같은 전제조건하에서만 적용됩니다: Hilti 사용설명서에 제시된 내용대로 기기를 정확하게 사용하고, 취급, 관리, 청소하였어야 하며, 기술적인 통일성이 보장되어야 합니다. 즉 기기에 Hilti사의 순정 소모품, 액세서리 부품 그리고 대체부품만을 사용했어야 합니다.

이러한 보증은 기기의 전체 수명기간 동안 무상 수리 또는 결함이 있는 부품의 무상 교환을 포함하고 있습니다. 정상적으로 마모된 부품들은 이러한 보증에서 제외됩니다.

국가별 강제 규정에 위배되지 않는 한, 그 외의 청구는 할 수 없습니다. 특히 기기를 임의의 목적을 위해 사용하는 것은 불가능하기 때문에, Hilti사는 이러한 사용과 관련된 직접/간접적인 결함 또는 2차적인 손상, 손실 또는 비용에 대해서는 책임을 지지 않습니다. 특정한 목적을 위해 개조하거나 사용하는데 대한 보증은 명확하게 배제됩니다.

수리 또는 교환하기 위해서는, 기기 그리고/또는 해당 부품을 결함이 확인되는 즉시 Hilti의 수리센터로 보내야 합니다.

제시된 보증은 Hilti측의 모든 보증의무를 포함하고 있으며, 이전 또는 현재의 모든 설명, 문서상 또는 구두상의 협정과 관련된 보증을 대체합니다.



Hilti Corporation

LI-9494 Schaan

Tel.: +423 / 234 21 11

Fax: +423 / 234 29 65

[www.hilti.com](http://www.hilti.com)

Hilti = registered trademark of Hilti Corp., Schaan

W 3767 | 0313 | 10-Pos. 2 | 1

Printed in Germany © 2013

Right of technical and programme changes reserved S. E. & O.

419206 / A2



419206