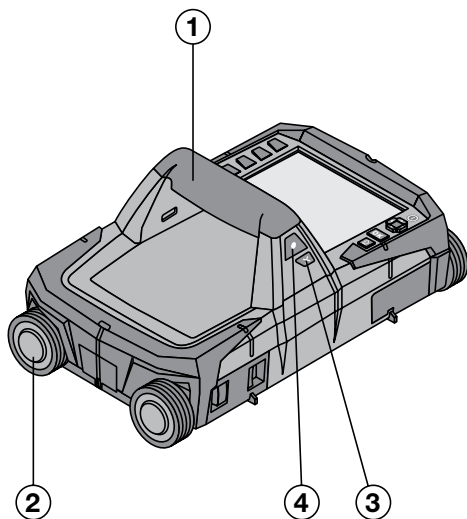
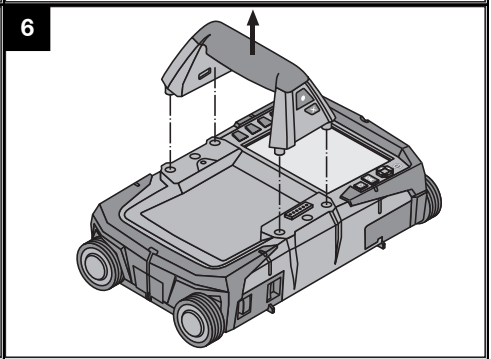
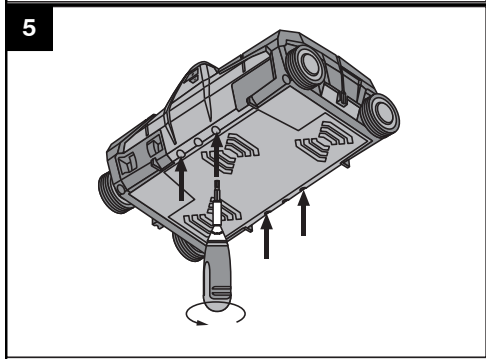
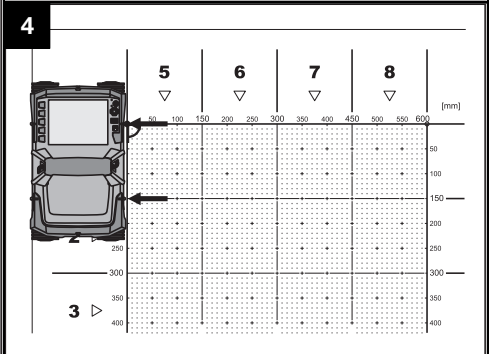
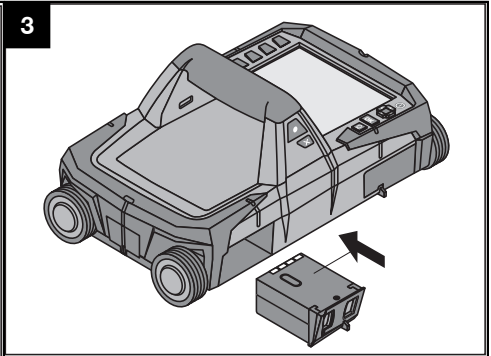
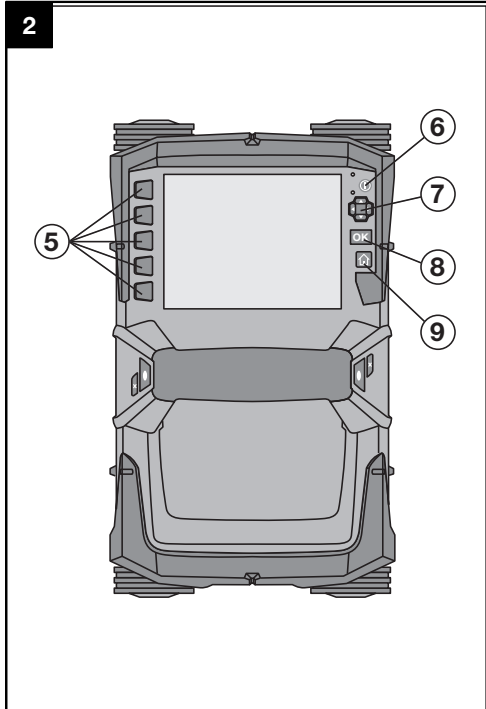


Bedienungsanleitung	de
Operating instructions	en
Mode d'emploi	fr
Istruzioni d'uso	it
Manual de instrucciones	es
Manual de instruções	pt
Gebruiksaanwijzing	nl
Brugsanvisning	da
Bruksanvisning	sv
Bruksanvisning	no
Käyttöohje	fi
Οδηγίες χρήσεως	el
Használati utasítás	hu
Instrukcja obsługi	pl
Инструкция по эксплуатации	ru
Návod k obsluze	cs
Návod na obsluhu	sk
Upute za uporabu	hr
Navodila za uporabo	sl
Ръководство за обслужване	bg
Instrucțiuni de utilizare	ro
Kullanma Talimatı	tr
دليل الاستعمال	ar
Lietošanas pamācība	lv
Instrukcija	lt
Kasutusjuhend	et
Інструкція з експлуатації	uk
取扱説明書	ja
사용설명서	ko
操作說明書	zh
操作说明书	cn







ALGUPÄRANE KASUTUSJUHE

X-Scan PS 1000

Enne seadme esmakordset kasutamist lugege tingimata läbi käesolev kasutusjuhend.

Kasutusjuhend peab olema alati seadme juures.

Juhend peab jääma seadme juurde ka siis, kui annate seadme edasi teistele isikutele.

Sisukord	Lk
1 Üldised juhised	192
2 Kirjeldus	193
3 Ohutusnõuded	193
4 Kasutuselevõtt	194
5 Töötamine	195
6 Seadistused	197
7 Utiliseerimine	198
8 EU-vastavusdeklaratsioon (originaal)	198

1 Numbrid viitavad joonistele. Joonised leiata kasutusjuhendi algusest.

Skanner **1**

- ① Käepide (eemaldatav)
- ② Rattad
- ③ Katkestusnupp
- ④ Start/Stop-nupp

Nupud **2**

- ⑤ Funktsiooninupud
- ⑥ Nupp (sisse/välja)
- ⑦ Lülitusklahv
- ⑧ Kinnitusnupp (OK)
- ⑨ Home-nupp

1 Üldised juhised

1.1 Märksõnad ja nende tähendus

OHT!

Viidatakse vahetult ähvardavatele ohtudele, millega kaasnevad rasked kehalised vigastused või inimeste hukkumine.

HOIATUS!

Viidatakse võimalikele ohtlikele olukordadele, millega võivad kaasnedä rasked kehalised vigastused või inimeste hukkumine.

ETTEVAATUST!

Viidatakse võimalikele ohtlikele olukordadele, millega võivad kaasnedä kergemad kehalised vigastused või varaline kahju.

JUHIS

Soovitüsi seadme kasutamiseks ja muu kasulik teave.

1.2 Piitsümbolite selgitus ja täiendavad juhised

Hoiatavad märgid



Üldine hoiatus

Kohustavad märgid



Enne kasutamist lugege läbi kasutusjuhend

2 Kirjeldus

2.1 Kasutamine

PS 1000 X-Scan on ette nähtud esemete lokaliseerimiseks betoonis.

2.2 Kasutusala piirangud

Seade vastab peatükis 8 kirjeldatud direktiivide ja normide nõuetele.

Enne pörandal või seinal kasutatavate radarite kasutamist kontrollige, et mõotekoha lähedal ei ole tundlikke raadiosidesüsteeme (lennuradarid, raadioteleskoobid jmt). Neid süsteeme võivad kasutada siseriikliku pädeva asutuse poolt nimetatud raadiosideteenistused. Juhul kui sellised süsteemid paiknevad mõotekoha lähedal, astuge süsteemi käitajatega ühendusse, et saavutada enne mõotmise alustamist kokkulepe radarseadme kohapealseks kasutamiseks.

3 Ohutusnõuded

3.1 Üldised ohutusnõuded

ETTEVAATUST! Lugege läbi kõik ohutusnõuded ja juhised. Altoodud ohutusnõuete eiramise tagajärjeks võib olla elektrilöök, tulekahju ja/või rasked vigastused. Hoidke kõik ohutusnõuded ja juhised edaspidiseks kasutamiseks alles.

- a) Seadet ei tohi ilma eelneva kooskõlastuseta kasutada sõjaliste objektide, lennujaamade ja raadiosidet kasutavate observatooriumide läheduses.
- b) Hoidke lapsed tööpiirkonnast eemal. Veenduge, et tööpiirkonnas ei ole teisi inimesi.
- c) Pärast seadme sisselülitamist kontrollige ekraani. Ekraanile peab ilmuma Hilti logo ja seadme nimetus. Seejärel ilmub ekraanile vastutuse välistamise teade, millega peate nõustuma, et jõuda praegust projekti sisaldavasse peamenüüsse.
- d) Seadet ei tohi kasutada südamestimulaatorit kandvate inimeste läheduses.
- e) Seadet ei tohi kasutada rasedate läheduses.
- f) Kiiresti muutuvate mõotetingimuste tõttu võivad mõotetulemused muutuda ebatäpseteks.
- g) Ärge kasutage seadet meditsiiniseadmete läheduses.
- h) Ärge teostage puurimistöid kohtades, kus seade tuvastab objektide olemasolu. Võtke arvesse puuri läbimõõtu ja kalkuleerimisel kasutage sobivat ohutustegurit.
- i) Pöörake alati tähelepanu ekraanile ilmuvatele hoiatustele.
- j) Teatavad ümbritseva keskkonna tingimused võivad mõotetulemusi seadme tööpõhimõttest tulenevalt mõjutada. Nende hulka kuuluvad nt tugevat magnet- või elektromagnetvälja tekitavad seadmed, niiskus, metalli sisaldavad ehitusmaterjalid, alumiiniumkattega isolatsioonimaterjalid, liitmaterjalid, tühimikke sisaldavad pinnad ning elektrit juhtivad tapeedid ja keraamilised plaadid. Seetõttu tutvuge enne puurimise, saagimise või freesimise alustamist ka teiste materjalidega (nt ehitusprojektiga).
- k) Arvestage ümbritseva keskkonna mõjudega. Põlengu- või plahvatusohtu korral on seadme kasutamine keelatud.

- l) Hoidke ekraan puhas, et lugem oleks selgelt nähtav (ärge puudutage ekraani sõrmedega, kaitske ekraani määrdumise eest).
- m) Ärge kunagi kasutage seadet, mis ei ole töökorras. Pöörduge Hilti hooldekeskusse.
- n) Veenduge, et mõoteseadme alumine külg ja rattad on puhtad, kuna see võib mõjutada mõotmistäpsust. Vajaduse korral puhastage seadme pinda vee või alkoholiga.
- o) Enne kasutamist kontrollige seadme seadistusi.
- p) Enne seadme transportimist eemaldage seadme aku.
- q) Transportige ja hoidke seadet turvaliselt. Lubatud hoitumtemperatuur on -25°C kuni +63°C (-13°F - +145°F).
- r) Kui seade tuuakse väga külmast keskkonnast soojemasse keskkonda või vastupidi, tuleks seadmel enne töölerakendamist temperatuuriga kohaneda lasta.
- s) Enne töö alustamist veenduge, et tarvik on õigesti paigaldatud.

3.2 Töökoha nõuetekohane sisseseadmine

- a) Redelil töötades vältige ebataivalist kehaasendit. Veenduge oma asendi ohutuses ja säilitage alati tasakaal.
- b) Kasutage seadet üksnes ettenähtud otstarbel.
- c) Järgige kasutusriigis kehtivaid ohutusnõudeid.
- d) Kontrollige radarseadmeid perioodiliselt ja eriti hoolikalt kontrollige, kas rattakatted on peale pandud. Puuduvad rattakatted võivad põhjustada vigu teepikkuse mõotmises. Õiget teepikkust saab kontrollida võrdlusrastri abil.
- e) Iga kord enne mõotmist kontrollige eelseadistusi ja seatud parameetreid.
- f) Kinnitage võrdlusraster tugevasti ja märkige nurgapunktid läbi etteantud nurgaposisioonide, vajaduse korral tehke märgised betooni pinnale.
- g) Töötamisel kasutage alati skaneerimiseks ettenähtud randmerihma.

et

3.3 Elektromagnetiline ühilduvus

Seade vastab punktis "Vastavusdeklaratsioon" loetletud direktiivide ja normide nõuetele. Enne pörandal/seinal kasutatavate radarseadmete töölerakendamist veenduge, et mõõtmiskoha lähedal ei paikne tundlikke raadioside-süsteeme (lennuradarid, raadioteleskoobid jmt). Neid süsteeme/rajatisi võivad käitada siseriikliku pädeva asutuse poolt nimetatud raadiosideteenistused. Juhul kui mõõtmiskoha läheduses leidub selliseid süsteeme, võtke kontakti süsteemi käitajatega, et saada enne mõõtmise alustamist luba radarseadme kasutamiseks.

3.4 Üldised ohutusnõuded

- a) Enne kasutamist vaadake seade üle. Kui tuvastate, et seade on kahjustada saanud, toimetage seade paranduseks Hilti hooldekeskusse.
- b) Hoidke seade alati puhas ja kuiv.
- c) Ärge paigaldage seadme tagaküljel olevale anduri alale kleebiseid ega silte. Eeskätt metallist sildid mõjutavad mõõtetulemusi.
- d) Pärast kukkumist või muid mehaanilisi mõjutusi tuleb kontrollida seadme täpsust.
- e) Mudelit X-Scan PS 1000 võib kombinatsioonis pikendusega PSA 70 kasutada ainult pöranda skaneerimiseks. Süsteem ei ole ette nähtud lagede ega seinte skaneerimiseks.
- f) Kuigi seade on välja töötatud kasutamiseks ehitustöödel, tuleks seda nagu ka teisi mõõteseadmeid käsitseda ettevaatlikult.

- g) Kuigi seade on kaitstud niiskuse sissetungimise eest, tuleks seade enne pakendisse asetamist kuivaks pühkida.
- h) Seadet ei tohi avada ega mingil viisil modifitseerida.
- i) Enne mõõtmist/kasutamist kontrollige seadme täpsust.

3.5 Akuseadmete nõuetekohane kasutamine

- a) Akusid tuleb hoida lastele kättesaamatus kohas.
- b) Enne seadme pikemaks ajaks hoiulepanekut võtke patareid seadmest välja. Patareid võivad pikema seismisel korrodeeruda ja iseeneslikult tühjeneda.
- c) Ärge laske akul kuumeneda ja ärge jätke akut tule kätte. Aku võib plahvatada või akust võib eralduda mürgiseid aineid.
- d) Mehaaniliste kahjustustega aku kasutamine on keelatud.
- e) Väärkasutuse korral võib akuvedelik akust välja voolata. Vältige sellega kokkupuudet. Juhusliku kokkupuute korral loputage kahjustatud kohta veega. Kui akuvedelik satub silma, loputage silma ohtra veega ja pöörduge lisaks arsti poole. Väljavoolav akuvedelik võib põhjustada nahaärritusi või põletusi.
- f) Laadige akusid ainult tootja poolt soovitatud laadimisseadmetega. Kui teatud tüüpi aku laadimiseks ettenähtud akulaadijat kasutatakse teiste akude laadimiseks, tekib tulekahju oht.
- g) Järgige liitiumioonakude transportimise, säilitamise ja kasutamise suhtes kehtivaid erijuhiseid.

4 Kasutuselevõtt



4.1 Aku paigaldamine ja seadme sisselülitamine

1. Laadige PSA 81 aku täiesti täis (vt PUA 81 võrguadapteri ja PSA 81 aku kasutusjuhendit).
2. Paigaldage laetud aku seadmesse.
3. Sisestage seadmesse komplekti kuuluv PSA 95 SD-mälukaart. (See funktsioon puudub mudelil PS 1000-B).
JUHIS Asetage SD-mälukaart seadmesse siis, kui seade on välja lülitatud.
JUHIS Kui SD-mälukaart on sees, salvestatakse skaneerimisandmed kaardile. Kui mälukaarti ei ole paigaldatud, salvestatakse skaneerimisandmed sisemällu.
4. Lülitage seade nupust (sisse/välja) sisse.
Kui seade on väljaspool lubatud temperatuuri, kuvatakse veateade nr 00012 ja seade lülitub automaatselt välja. Laske seadmel jahtuda või soojeneda ja lülitage seejärel uuesti sisse.
5. Andke ekraanile ilmuvale teatele nõustumus, seejärel saate hakata seadet kasutama.
6. Väljalülitamiseks hoidke nuppu (sisse/välja) 3 sekundit all.

4.2 Seadistused

Uute seadmete puhul peate kõigepealt valida kasutusriigile omased seadistused.

1. Lülitusklahvist valige soovitud keel ja kinnitage oma valik funktsiooninupuga "Ok".
2. Seejärel valige lülitusklahvi ja kinnitusnupu "OK" abil välja järgmised seadistused.
3. Kinnitage seadistused funktsiooninupuga "Ok".
JUHIS Funktsiooninupu "Skip" abil saate seadistamist lükata edasi ka ajale, mil seadme järgmisel korral sisse lülitate.

5 Töötamine



5.1 Kasutusjuhendi kuvamine

1. Hoidke Home-nuppu 5 sekundit all. Kasutusjuhend avaneb vastavast kohast ekraanil. Seejärel saate kasutusjuhendit lehitseada täies ulatuses.
2. Kasutusjuhendi saate ekraanile tuua ka seadistusmenüüst, kasutades funktsiooninuppu "Help".
3. Kasutusjuhendi sulgemiseks vajutage funktsiooninupule "Back".

5.2 Põhifunktsioonid

Funktsiooninuppude abil saate valida olemasolevaid funktsioone.

Lülitusklahvist saate nihutada fookust, muuta parameetreid või olenevalt seadistusest nihutada niitristi, muuta kihi paksust/sügavust jmt.

Kinnituspupuga "OK" saate valida fookuseeritud elemendi või käivitada andmetöötluse.

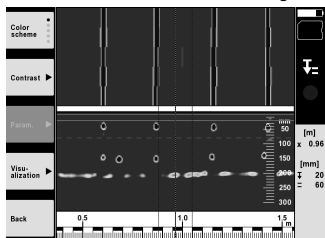
5.3 Kiirlokaliseerimine Quickscan Detection

Betoonis olevate objektide lokaliseerimiseks ja vahetuks kuvamiseks. Skaneerimise suunaga risti olevaid objekte saab kujutada pealtvaates ja läbilõikes ja nende asukohta saab vahetult maha märkida.

1. Lülitage seade sisse või liikuge Home-nupust peamenüüsse.
2. Valige funktsioon "Quickscan Detection".
3. Hoidke skannerit uuritava pinnal.
4. Alustage mõõtmist start/stop-nupust. Kõlab helisignaal, mis annab märku mõõtmise algusest ja näidikule ilmub punane punkt.
5. Objektide lokaliseerimiseks viige skannerit vasakule või paremale (vähemalt 32 cm) ja sama mõõterada pidi uuesti tagasi üle skaneeritava pinna.

Võtke objekti asukoha lugem, lähtudes ekraanil olevast keskjoonest, ja märkige see rataste vahel oleva ülemise märgistussälgu kaudu maha. Teise võimalusena võite kasutada punktiirjooni, et märkida objekti asendit piki korpuse vastavat külgserva.

Kui skaneerimiskiirus on jõudnud maksimaalselt lubatuni, ilmub visuaalne hoiatus ja kõlab akustiline hoiatussignaal. Kui skaneerimine on liiga kiire, siis mõõtmine katkeab.



6. Funktsiooninuppudega "Color scheme", "Contrast" ja "Param." saate muuta visualiseerimis- ja arvutusparameetreid.

JUHIS Parameetrite andmed peate sisestama enne mõõtmise alustamist (vt seadme kasutusjuhendit).

7. Lülitusklahvist saate reguleerida kihi sügavust/paksust vastavalt objekti asukohale.
8. Lõpetage mõõtmine start/stop-nupust.

Kahekordse piiksuga helisignaal annab märku mõõtmise lõpetamisest.

5.4 Quickscan Recording

JUHIS

See funktsioon puudub mudelil PS 1000-B.

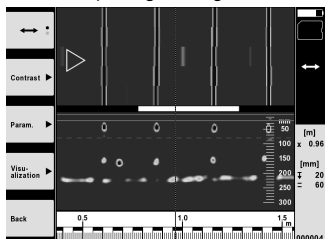
Betoonis pikema mõõtetrajektoori salvestamine. Skaneerimise suunaga risti olevaid objekte saab pärast salvestamise lõpetamist kujutada pealtvaates ja läbilõikes.

et

1. Valige peamenüüst funktsioon "Quickscan Recording".
2. Seadistage skaneerimise suund.
3. Hoidke skannerit uuritava pinnal.
4. Alustage mõõtmist start/stop-nupust.
Kõlab helisignaali, mis annab märku mõõtmise algusest ja näidikule ilmub punane punkt. Analüüsitava andmete saamiseks skaneerige vähemalt 32 cm pikkune ala. Punane kastike muutub mustaks, kui minimaalse pikkusega ala on skaneeritud. Skaneeritava ala maksimaalne pikkus on 10 m.
5. Viige skannerit suunas, mille olete eelnevalt välja reguleerinud.
Kui skaneerimiskiirus on jõudnud maksimaalselt lubatuni, ilmub visuaalne hoiatus ja kõlab akustiline hoiatussignaal. Kui skaneerimiskiirus on liiga suur, siis mõõtmise katkeb ja andmeid ei salvestata.

Ärge muutke skaneerimise suunda. Kui viite skannerit rohkem kui 16 cm teise suunda, katkeb mõõtmine automaatselt.

6. Lõpetage mõõtmine start/stop-nupust.
Kahe piiksuga helisignaali annab märku mõõtmise lõpetamisest.

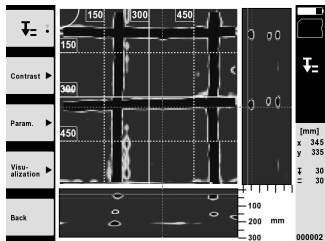


7. Kontrollige mõõtmise üle funktsiooniga "Preview last scan". Reguleerige lülitusklahvi juhitavus välja ülal vasakul oleva funktsiooninupuga. Lülitusklahvist saate reguleerida kihi sügavust/paksust vastavalt objekti asukohale.
JUHIS Funktsiooninuppudega "Contrast", "Param." ja "Visualization" saate muuta visualiseerimis- ja arvutusparameetreid. Kui muudate parameetreid, tuleb andmed uuesti arvutada. Selleks vajutage kinnituspupule "OK".

5.5 Imagescan 4

Betoonis olevate objektide tasapinnaliseks kujutamiseks. Objekte kujutatakse pealtvaates ja läbilõikes.

1. Teostage kiirlokaliseerimine Quickscan Detection, et hinnata objektide asetust (vt punkt 5.3).
2. Viige võrdlusraster ortogonaalselt objekti asukohaga uuritavale pinnale ja kinnitage teibiga.
JUHIS Ainult siis, kui võrdlusraster on õigesti kinnitatud, sobivad skanneri näidikuväljal kuvatavad kaugusandmed võrdlusrastri kaugusandmetega.
3. Valige peamenüüst funktsioon "Imagescan".
4. Valige rastri suurus (võimalik vaid mudelil PS 1000) ja alguspunkt.
5. Hoidke skannerit vastavalt rastrile ja alguspunktile uuritava pinnal.
6. Alustage mõõtmist start/stop-nupust.
Kõlab helisignaali, mis annab märku mõõtmise algusest ja näidikule ilmub punane punkt. Kahe piiksuga helisignaali annab märku mõõteraia lõpust.
Mõõtmine lõpeb automaatselt vastava mõõteraia lõpus.
7. Juhtige skannerit vastavalt etteantud rastrile üle uuritava pinna. Mõõtte ära kõik rajad.
Kui skaneerimiskiirus on jõudnud maksimaalselt lubatuni, ilmub visuaalne hoiatus ja kõlab akustiline hoiatussignaal. Kui skaneerimine on liiga kiire, siis mõõtmine katkeb ja mõõterada tuleb uuesti läbida.
Mõõtmise edenemist näitavad kastikesed. Punane kastike muutub mustaks, kui minimaalse pikkusega ala on skaneeritud.
8. Viimati mõõdetud raja tulemuste nullimiseks vajutage katkestuspupule.
Seejärel saate alustada uut mõõtmist.
9. Pärast viimase raja skaneerimist ilmub mõõtetulemus kohe ekraanile ja te saate mõõtmist kontrollida ja analüüsida.



10. Funktsiooninuppudega "Contrast", "Param." ja "Visualization" saate muuta visualiseerimis- ja arvutusparameetreid. Kui muudate parameetreid, tuleb andmed uuesti välja arvutada. Selleks vajutage kinnituspupule "OK".

5.6 Projektid

Selle funktsiooniga saate hallata projekte, kuvada ja analüüsida salvestatud andmeid:

1. Valige peamenüüst funktsioon "Projects".
2. Valige välja soovitud projekt. Aktiivsel projektil on parempoolne ülemine nurk tagasi pööratud. Sellesse aktiivsesse projekti salvestatakse järgmised skaneerimisandmed.
3. Valige välja soovitud skaneerimisandmed. Skaneerimisandmed ilmuvad ekraanile ja neid saab uuesti analüüsida.

5.7 Andmete ülekanne

JUHIS

See funktsioon puudub mudelil PS 1000-B.

Skaneerimisandmed võite PSA 50/51 andmekaabli kaudu kanda üle PSA 100 monitorile või PSA 95 SD-mälukaardi ja PSA 96 adapteri kaudu otse arvutisse.

Kui kannate skaneerimisandmed üle SD-mälukaardi abil, veenduge algal, et PS 1000 on enne kaardi eemaldamist välja lülitatud.

Vastasel korral võivad andmed kaotsi minna.

5.8 Demonteerige käepide 5 6

Ehituslikest oludest tingituna võib X-Scan PS 1000 paigutamine uuritavale pinnale olla suure ehituskõrguse tõttu takistatud. Nende pindade skaneerimiseks võib käepideme eemaldada.

Keerake lahti seadme alumisel küljel olevad kruvid ning eemaldage käepide ülevalt.

6 Seadistused

6.1 Saate reguleerida järgmisi seadeid:

- Eredus
- Helitugevus
- Kuupäev / kellaeg
- Energiarežiim
- Riigisätted

JUHIS

Selleks et avada kogu kasutusjuhend, vajutage funktsiooninupule "Help".

et

7 Utiliseerimine

HOIATUS!

Seadme nõuetevastane utiliseerimine võib kaasa tuua järgmist:

Plastdetailide põletamisel tekivad toksilised gaasid, mis võivad põhjustada tervisehäireid.

Vigastamise või kuumutamise tagajärjel võib aku hakata lekkima, akuedelik võib põhjustada mürgitusi, põletusi, söövitusi ja keskkonnakahjustusi.

Hooletu käitlemine võimaldab kõrvalistel isikutel kasutada seadme osi mittesihipäraselt. Sellega võivad nad tõsiselt vigastada ennast ja teisi inimesi ning reostada keskkonda.



Enamik Hilti seadmete valmistamisel kasutatud materjalidest on taaskasutatavad. Materjalid tuleb enne taaskasutust korralikult sorteerida. Paljudes riikides võtab Hilti hooldekeskus vanu seadmeid utiliseerimiseks vastu. Küsige lisateavet Hilti hooldekeskusest või Hilti müügiesindusest.



Üksnes ELi liikmesriikidele

Ärge visake elektroonilisi mõõteseadmeid olmejäätmete hulka!

Vastavalt Euroopa Parlamendi ja nõukogu direktiivile elektri- ja elektroonikaseadmete jäätmete kohta ning direktiivi nõudeid ülevõtivatele siseriiklikele õigusaktidele tuleb kasutusressursi ammendanud elektrilised tööriistad eraldi kokku koguda ja keskkonnasäästlikult korduskasutada või ringlusse võtta.



Utiliseerige akud vastavalt kasutusriigis kehtivatele eeskirjadele.

8 EÜ-vastavusdeklaratsioon (originaal)

Nimetus:	X-Scan
Tüübitähis:	PS 1000
Generatsioon:	01
Valmistusaasta:	2010

Kinnitame ainuvastutajana, et käesolev toode vastab järgmiste direktiivide ja normide nõuetele: kuni 19. aprillini 2016: 2004/108/EÜ, alates 20. aprillist 2016: 2014/30/EL, 2011/65/EL, 2006/66/EÜ, 1999/5/EÜ, EN ISO 12100, EN 302066-1 V1.2.1, EN 302066-2 V1.2.1.

Hilti Corporation, Feldkircherstrasse 100,
FL-9494 Schaan

Paolo Luccini
Head of BA Quality and Process Management
Business Area Electric Tools & Accessories
06/2015

Edward Przybyłowicz
Head of BU Measuring Systems

BU Measuring Systems

06/2015

Tehnilised dokumendid saadaval:

Hilti Entwicklungsgesellschaft mbH
Zulassung Elektrowerkzeuge
Hiltistrasse 6
86916 Kaufering
Deutschland



Hilti Corporation

LI-9494 Schaan

Tel.: +423/234 21 11

Fax: +423/234 29 65

www.hilti.com

Hilti = registered trademark of Hilti Corp., Schaan
Pos. 1 | 20150923



2004953