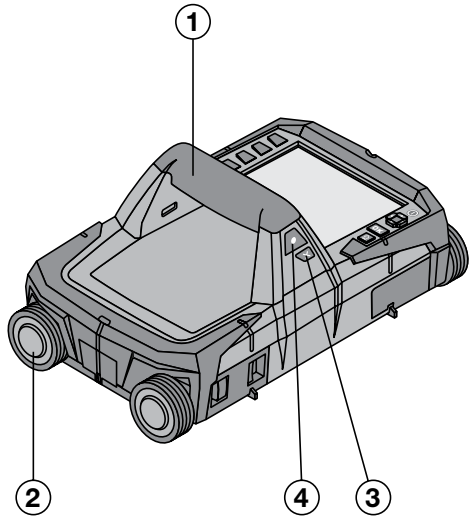
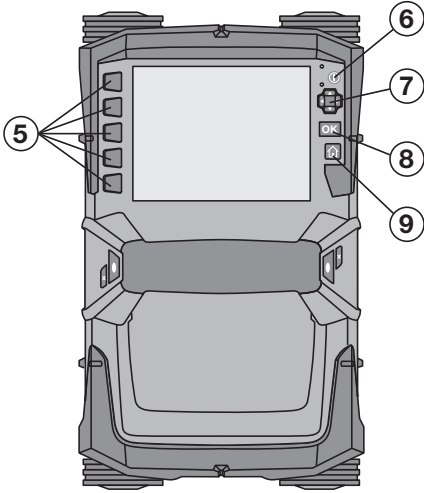
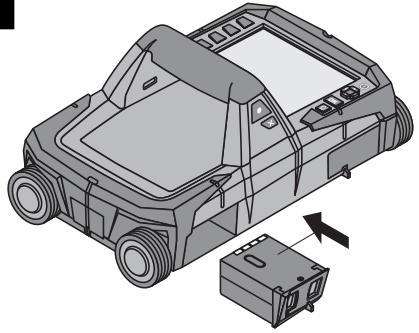
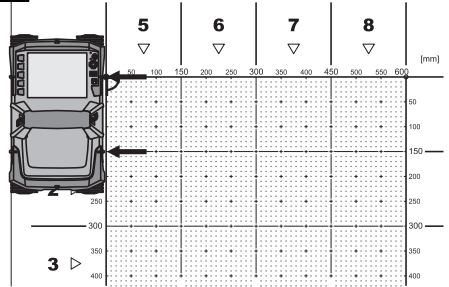
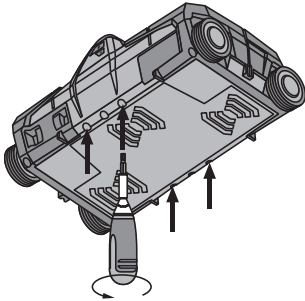
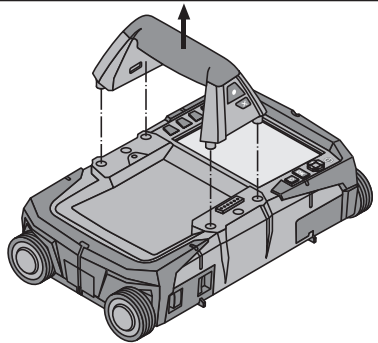


<b>Bedienungsanleitung</b>	<b>de</b>
<b>Operating instructions</b>	<b>en</b>
<b>Mode d'emploi</b>	<b>fr</b>
<b>Istruzioni d'uso</b>	<b>it</b>
<b>Manual de instrucciones</b>	<b>es</b>
<b>Manual de instruções</b>	<b>pt</b>
<b>Gebruiksaanwijzing</b>	<b>nl</b>
<b>Brugsanvisning</b>	<b>da</b>
<b>Bruksanvisning</b>	<b>sv</b>
<b>Bruksanvisning</b>	<b>no</b>
<b>Käyttöohje</b>	<b>fi</b>
<b>Οδηγίες χρήσεως</b>	<b>el</b>
<b>Használati utasítás</b>	<b>hu</b>
<b>Instrukcja obsługi</b>	<b>pl</b>
<b>Инструкция по эксплуатации</b>	<b>ru</b>
<b>Návod k obsluze</b>	<b>cs</b>
<b>Návod na obsluhu</b>	<b>sk</b>
<b>Upute za uporabu</b>	<b>hr</b>
<b>Navodila za uporabo</b>	<b>sl</b>
<b>Ръководство за обслужване</b>	<b>bg</b>
<b>Instrucțiuni de utilizare</b>	<b>ro</b>
<b>Kullanma Talimatı</b>	<b>tr</b>
<b>دليل الاستعمال</b>	<b>ar</b>
<b>Lietošanas pamācība</b>	<b>lv</b>
<b>Instrukcija</b>	<b>lt</b>
<b>Kasutusjuhend</b>	<b>et</b>
<b>Інструкція з експлуатації</b>	<b>uk</b>
<b>取扱説明書</b>	<b>ja</b>
<b>사용설명서</b>	<b>ko</b>
<b>操作說明書</b>	<b>zh</b>
<b>操作说明书</b>	<b>cn</b>





**2****3****4****5****6**

## X-Scan PS 1000

**Πριν από τη θέση σε λειτουργία διαβάστε οπωσδήποτε τις οδηγίες χρήσης.**

**Φυλάσσετε τις παρούσες οδηγίες χρήσης πάντα στη συσκευή.**

**Όταν δίνετε τη συσκευή σε άλλους, βεβαιωθείτε ότι τους έχετε δώσει και τις οδηγίες χρήσης.**

Πίνακας περιεχομένων	Σελίδα
1 Γενικές υποδείξεις	85
2 Περιγραφή	86
3 Υποδείξεις για την ασφάλεια	86
4 Θέση σε λειτουργία	87
5 Χειρισμός	88
6 Ρυθμίσεις	91
7 Διάθεση στα απορρίμματα	91
8 Δήλωση συμμόρφωσης ΕΚ (πρωτότυπο)	92

**1** Οι αριθμοί παραπέμπουν σε εικόνες. Οι εικόνες βρίσκονται στην αρχή των οδηγιών χρήσης.

### Σαρωτής **1**

- 1 Χειρολαβή (αφαιρούμενη)
- 2 Ρόδες
- 3 Πλήκτρο ακύρωσης
- 4 Πλήκτρο έναρξης/διακοπής

### Πλήκτρα **2**

- 5 Πλήκτρα λειτουργίας
- 6 Πλήκτρο ON/OFF
- 7 Πλήκτρο τεσσάρων κατευθύνσεων
- 8 Πλήκτρο επιβεβαίωσης (OK)
- 9 Πλήκτρο Home

## 1 Γενικές υποδείξεις

### 1.1 Λέξεις επισήμανσης και η σημασία τους

#### ΚΙΝΔΥΝΟΣ

Για μια άμεσα επικίνδυνη κατάσταση, που οδηγεί σε σοβαρό ή θανατηφόρο τραυματισμό.

#### ΠΡΟΕΙΔΟΠΟΙΗΣΗ

Για μια πιθανόν επικίνδυνη κατάσταση, που μπορεί να οδηγήσει σε σοβαρό ή θανατηφόρο τραυματισμό.

#### ΠΡΟΣΟΧΗ

Για μια πιθανόν επικίνδυνη κατάσταση, που ενδέχεται να οδηγήσει σε τραυματισμό ή υλικές ζημιές.

#### ΥΠΟΔΕΙΞΗ

Για υποδείξεις χρήσης και άλλες χρήσιμες πληροφορίες.

### 1.2 Επεξήγηση εικονοσυμβόλων και λοιπών υποδείξεων

#### Σύμβολα προειδοποίησης



Προειδοποίηση για κίνδυνο γενικής φύσης

#### Σύμβολα υποχρέωσης



Πριν από τη χρήση διαβάστε τις οδηγίες χρήσης

## 2 Περιγραφή

### 2.1 Χρήση

Το PS 1000 X-Scan χρησιμεύει στον εντοπισμό αντικειμένων σε κατασκευές από σκυρόδεμα.

### 2.2 Περιορισμοί των πεδίων χρήσης

Η συσκευή ανταποκρίνεται στις απαιτήσεις σύμφωνα με τις οδηγίες και τα πρότυπα που αναφέρονται στο κεφάλαιο 8.

Ελέγξτε πριν από τη χρήση συσκευών ραντάρ δαπέδου/τοιχίου, ότι δεν υπάρχουν κοντά στο σημείο

μέτρησης ευαίσθητα συστήματα ή εγκαταστάσεις ραδιοεπικοινωνιών από υπηρεσίες ραδιοεπικοινωνιών (ραντάρ αεροπορίας, ραδιοηλεκσκόπια κτλ.). Αυτά τα συστήματα/οι εγκαταστάσεις ενδέχεται να λειτουργούν από μια υπηρεσία ραδιοεπικοινωνιών, που έχει εγκριθεί ως τέτοια σύμφωνα με την εθνικά αρμόδια δημόσια υπηρεσία. Εάν υπάρχουν κοντά στο σημείο μέτρησης αντίστοιχα συστήματα/εγκαταστάσεις, επικοινωνήστε με τους διαχειριστές των συστημάτων/της εγκατάστασης, ώστε να συμφωνήσετε επιτόπου για τη χρήση της συσκευής ραντάρ δαπέδου/τοιχίου.

## 3 Υποδείξεις για την ασφάλεια

### 3.1 Γενικές υποδείξεις ασφαλείας

**ΠΡΟΕΙΔΟΠΟΙΗΣΗ!** Διαβάστε όλες τις υποδείξεις για την ασφάλεια και τις οδηγίες. Η παράβλεψη των υποδείξεων ασφαλείας και των οδηγιών μπορεί να προκαλέσει ηλεκτροπληξία, πυρκαγιά και/ή σοβαρούς τραυματισμούς. **Φυλάξτε όλες τις υποδείξεις για την ασφάλεια και τις οδηγίες για μελλοντική χρήση.**

- a) Η συσκευή δεν επιτρέπεται να χρησιμοποιείται χωρίς προηγούμενη άδεια κοντά σε στρατιωτικές εγκαταστάσεις, αεροδρόμια και ραδιο-αστρονομικές εγκαταστάσεις.
- b) Μακριά από παιδιά. Κρατήστε τα άλλα άτομα μακριά από την περιοχή εργασίας σας.
- c) Ελέγξτε το πεδίο ενδείξεων, μετά την ενεργοποίηση της συσκευής. Στο πεδίο ενδείξεων πρέπει να εμφανίζεται το λογότυπο της Hilti και το όνομα της συσκευής. Στη συνέχεια εμφανίζεται στο πεδίο ενδείξεων ένα μήνυμα αποποίησης ευθύνης, το οποίο πρέπει να αποδεχθείτε, για να μεταβείτε στο κύριο μενού με το τρέχον έργο.
- d) Η συσκευή δεν επιτρέπεται να χρησιμοποιείται κοντά σε άτομα με βηματοδότες.
- e) Η συσκευή δεν επιτρέπεται να χρησιμοποιείται κοντά σε εγκυμονούσες.
- f) Από γρήγορα μεταβαλλόμενες συνθήκες μέτρησης μπορεί να παραποιηθεί το αποτέλεσμα της μέτρησης.
- g) Μην χρησιμοποιείτε τη συσκευή κοντά σε ιατρικές συσκευές.
- h) Μην τρυπάτε σε σημεία, στα οποία η συσκευή έχει ανιχνεύσει αντικείμενα. Λάβετε υπόψη τη διάμετρο της οπής διάτρησης και συνυπολογίστε πάντα έναν κατάλληλο συντελεστή ασφαλείας.
- i) Προσέχετε πάντα τα μηνύματα προειδοποίησης στο πεδίο ενδείξεων.
- j) Τα αποτελέσματα της μέτρησης ενδέχεται να επηρεαστούν, λόγω της αρχής λειτουργίας, από συγκεκριμένες συνθήκες περιβάλλοντος. Τέτοιες είναι π.χ. η εγγύτητα σε συσκευές οι οποίες παράγουν ισχυρά μαγνητικά ή ηλεκτρομαγνητικά πεδία, η υγρασία, τα δομικά υλικά που περιέχουν μέταλλα, τα μονωτικά υλικά με επένδυση αλουμινίου, στρώσεις υλικών, υποστρώματα με κοιλότη-

τες καθώς και αγώγιμες ταπεταρίες ή αγώγιμα πακίδια. Λάβετε επομένως υπόψη και άλλες πηγές πληροφόρησης (π.χ. σχέδια) πριν από εργασίες διάτρησης, κοπής ή φρεζαρίσματος σε υποστρώματα.

- k) Λαμβάνετε υπόψη σας τις περιβαλλοντικές επιδράσεις. Μην χρησιμοποιείτε τη συσκευή, όπου υπάρχει κίνδυνος πυρκαγιάς ή εκρήξεων.
- l) Διατηρήστε σε ευανάγνωστη κατάσταση το πεδίο ενδείξεων (π.χ. μην ακουμπάτε με τα δάκτυλα το πεδίο ενδείξεων, μην το αφήνετε να λερωθεί).
- m) Μην χρησιμοποιείτε ποτέ μια ελαττωματική συσκευή. Επικοινωνήστε με το σέρβις της Hilti.
- n) Διατηρείτε την κάτω πλευρά του σαρωτή και τις ρόδες καθαρές, δεδομένου ότι αυτό μπορεί να έχει επίδραση στην ακρίβεια της μέτρησης. Καθαρίστε την επιφάνεια ανίχνευσης, εφόσον είναι απαραίτητο, με νερό ή οινόπνευμα.
- o) Ελέγχετε τις ρυθμίσεις της συσκευής πριν από τη χρήση.
- p) Μεταφέρετε τη συσκευή μόνο έχοντας αφαιρέσει την επαναφορτιζόμενη μπαταρία.
- q) Μεταφέρετε και αποθηκεύετε με ασφάλεια τη συσκευή. Η θερμοκρασία αποθήκευσης βρίσκεται μεταξύ  $-25^{\circ}\text{C}$  και  $+63^{\circ}\text{C}$  ( $-13^{\circ}\text{F}$  -  $+145^{\circ}\text{F}$ ).
- r) Εάν μεταφέρετε τη συσκευή από πολύ κρύο σε πιο ζεστό περιβάλλον ή το αντίστροφο, θα πρέπει να την αφήσετε να εγκλιματιστεί πριν από τη χρήση.
- s) Φροντίστε πριν από την εργασία με αξεσουάρ ώστε να είναι τοποθετημένα σωστά.

### 3.2 Κατάλληλη διεύθυνση και οργάνωση του χώρου εργασίας

- a) Αποφεύγετε να παίρνετε αφύσικες στάσεις με το σώμα σας όταν εργάζεστε επάνω σε σκάλες. Φροντίστε να έχετε καλή ευστάθεια και διατηρείτε πάντα την ισορροπία σας.
- b) Χρησιμοποιείτε το εργαλείο μόνο εντός των καθορισμένων ορίων χρήσης.
- c) Προσέχετε τους ισχύοντες σε κάθε χώρα κανονισμούς πρόληψης ατυχημάτων.

- d) **Ελέγχετε περιοδικά τις ρόδες και ιδίως εάν είναι τοποθετημένα τα καλύμματα στις ρόδες.** Εάν λείπουν καλύμματα από τις ρόδες μπορεί να προκύψουν σφάλματα μέτρησης μήκους διαδρομών. Το σωστό μήκος διαδρομής μπορεί να ελεγχθεί μόνο με το ράστερ αναφοράς.
- e) **Ελέγχετε τις προεπιλεγμένες ρυθμίσεις και τις αποθηκευμένες παραμέτρους πριν από κάθε μέτρηση.**
- f) **Στερεώστε καλά το ράστερ αναφοράς και σημάδεψτε τα σημεία των γωνιών μέσα από τις προκαθορισμένες θέσεις γωνιών, εφόσον απαιτείται πάνω στην επιφάνεια του μπετόν.**
- g) **Εργάζεστε πάντα με θηλιά καρπού για την εργασία σάρωσης.**

### 3.3 Ηλεκτρομαγνητική συμβατότητα

Η συσκευή ανταποκρίνεται στις απαιτήσεις σύμφωνα με τις οδηγίες και τα πρότυπα που αναφέρονται στο κεφάλαιο Δήλωση συμμόρφωσης. Ελέγξτε πριν από τη χρήση συσκευών ραντάρ δαπέδου/τοίχου, ότι δεν υπάρχουν κοντά στο σημείο μέτρησης ευαίσθητα συστήματα ή εγκαταστάσεις ραδιοεπικοινωνιών από υπηρεσίες ραδιοεπικοινωνιών (ραντάρ αεροπορίας, ραδιοτηλεσκόπια κτλ.). Αυτά τα συστήματα/οι εγκαταστάσεις ενδέχεται να λειτουργούν από μια υπηρεσία ραδιοεπικοινωνιών, που έχει εγκριθεί ως τέτοια σύμφωνα με την εθνικά αρμόδια δημόσια υπηρεσία. Εάν υπάρχουν κοντά στο σημείο μέτρησης αντίστοιχα συστήματα/εγκαταστάσεις, επικοινωνήστε με τους διαχειριστές των συστημάτων/της εγκατάστασης, ώστε να συμφωνήσετε επιτόπου για τη χρήση της συσκευής ραντάρ δαπέδου/τοίχου.

### 3.4 Γενικά μέτρα ασφαλείας

- a) **Ελέγξτε το εργαλείο πριν από τη χρήση. Εάν το εργαλείο έχει υποστεί ζημιά, αναθέστε την επισκευή του σε ένα σέρβις της Hiiti.**
- b) **Διατηρείτε τη συσκευή πάντα καθαρή και στεγνή.**
- c) **Μην τοποθετείτε αυτοκόλλητα ή πινακίδες στην περιοχή του αισθητήρα, στην πίσω πλευρά της συσκευής. Ιδίως οι μεταλλικές πινακίδες επηρεάζουν τα αποτελέσματα των μετρήσεων.**
- d) **Μετά από πτώση ή άλλες μηχανικές επιδράσεις πρέπει να ελέγξετε την ακρίβεια του εργαλείου.**
- e) **Η εργασία με το X-Scan PS 1000 σε συνδυασμό με τη χρήση της προέκτασης PSA 70 επιτρέπεται να**

χρησιμοποιείται μόνο για εφαρμογές δαπέδου. Το σύστημα δεν είναι σχεδιασμένο για εργασίες σάρωσης σε οροφές και τοίχους.

- f) **Παρόλο που η συσκευή έχει σχεδιαστεί για σκληρή εργοταξιακή χρήση, θα πρέπει να τη μεταχειρίζεστε σχολαστικά όπως όλες τις υπόλοιπες συσκευές μέτρησης.**
- g) **Παρόλο που το εργαλείο είναι προστατευμένο από την εισχώρηση σκόνης, θα πρέπει να το σκουπίσετε με στεγνό πανί πριν το τοποθετήσετε στη συσκευασία μεταφοράς του.**
- h) **Δεν επιτρέπεται το άνοιγμα ή η τροποποίηση της συσκευής.**
- i) **Πριν από μετρήσεις / τη χρήση ελέγξτε την ακρίβεια του εργαλείου.**

### 3.5 Επιμελής χρήση επαναφορτιζόμενων συσκευιών

- a) **Οι επαναφορτιζόμενες μπαταρίες δεν επιτρέπεται να καταλήξουν σε χέρια παιδιών.**
- b) **Αφαιρείτε τις μπαταρίες από τη συσκευή, όταν δεν πρόκειται να τη χρησιμοποιήσετε για μεγαλύτερο χρονικό διάστημα. Οι μπαταρίες ενδέχεται να διαβρωθούν σε περίπτωση μεγαλύτερης διάρκειας αποθήκευσης και να εκφορτιστούν.**
- c) **Μην υπερθερμαίνετε την επαναφορτιζόμενη μπαταρία και μην την εκθέτετε σε φλόγα. Η επαναφορτιζόμενη μπαταρία μπορεί να εκραγεί ή μπορεί να ελευθερωθούν τοξικές ουσίες.**
- d) **Δεν επιτρέπεται η χρήση επαναφορτιζόμενων μπαταριών που έχουν υποστεί ζημιά.**
- e) **Σε περίπτωση λανθασμένης χρήσης μπορούν να διαρρέυσουν υγρά από την μπαταρία. Αποφεύγετε κάθε είδους επαφή. Σε περίπτωση ακούσιας επαφής, ξεπλύνετε με νερό. Εάν τα υγρά έρθουν σε επαφή με τα μάτια σας, ξεπλύνετε τα με πολύ νερό και επισκεφθείτε επιπρόσθετα γιατρό. Τα υγρά που έχουν εξέλθει ενδέχεται να προκαλέσουν ερεθισμούς ή εγκαύματα στο δέρμα.**
- f) **Φορτίζετε τις μπαταρίες μόνο με φορτιστές που προτείνονται από τον κατασκευαστή. Υπάρχει κίνδυνος πυρκαγιάς σε φορτιστές που είναι κατάλληλοι για ένα συγκεκριμένο είδος μπαταριών, όταν χρησιμοποιούνται με άλλες μπαταρίες.**
- g) **Προσέξτε τις ειδικές οδηγίες για τη μεταφορά, την αποθήκευση και τη λειτουργία των επαναφορτιζόμενων μπαταριών Li-Ion.**

el

## 4 Θέση σε λειτουργία



### 4.1 Τοποθέτηση επαναφορτιζόμενης μπαταρίας και ενεργοποίηση συσκευής

1. Φορτίστε τελείως την επαναφορτιζόμενη μπαταρία PSA 81 (βλέπε οδηγίες χρήσης του τροφοδοτικού PUA 81 και της επαναφορτιζόμενης μπαταρίας PSA 81).
2. Τοποθετήστε την φορτισμένη επαναφορτιζόμενη μπαταρία.

3. Τοποθετήστε στη συσκευή την κάρτα μνήμης PSA 95 SD που παραλάβατε. (Αυτή η λειτουργία δεν είναι διαθέσιμη στο PS 1000-B).  
**ΥΠΟΔΕΙΞΗ** Τοποθετείτε την κάρτα μνήμης SD στη συσκευή μόνο όταν η συσκευή είναι απενεργοποιημένη.  
**ΥΠΟΔΕΙΞΗ** Εάν υπάρχει κάρτα μνήμης SD, τα στοιχεία της σάρωσης γράφονται σε αυτή. Εάν δεν τοποθετήσετε κάρτα μνήμης, τα στοιχεία της σάρωσης γράφονται στην εσωτερική μνήμη.
4. Θέστε σε λειτουργία το εργαλείο με το πλήκτρο ON/OFF.  
Εκτός της θερμοκρασίας λειτουργίας, εμφανίζεται το μήνυμα σφάλματος αρ. 00012 και η συσκευή απενεργοποιείται αυτόματα. Αφήστε τη συσκευή να κρυώσει ή να ζεσταθεί και θέστε τη στη συνέχεια σε λειτουργία.
5. Αποδεχθείτε το μήνυμα αποποίησης ευθύνης, που εμφανίζεται στην οθόνη, για να χειριστείτε τη συσκευή.
6. Για απενεργοποίηση, κρατήστε πατημένο το πλήκτρο ON/OFF για 3 δευτερόλεπτα.

## 4.2 Ρυθμίσεις

Στις καινούργιες συσκευές από το εργοστάσιο, ζητείται πρώτα να επιλέξετε τις ρυθμίσεις που έχουν σχέση με τη χώρα.

1. Επιλέξτε με το πλήκτρο τεσσάρων κατευθύνσεων τη γλώσσα που επιθυμείτε και επιβεβαιώστε την επιλογή σας με το πλήκτρο λειτουργίας "Ok".
2. Επιλέξτε στη συνέχεια με το πλήκτρο τεσσάρων κατευθύνσεων και το πλήκτρο επιβεβαίωσης "OK" τις υπόλοιπες ρυθμίσεις.
3. Επιβεβαιώστε τις ρυθμίσεις με το πλήκτρο "Ok".  
**ΥΠΟΔΕΙΞΗ** Μπορείτε να μεταθέσετε αυτές τις ρυθμίσεις με το πλήκτρο λειτουργίας "Skip" και στην επόμενη ενεργοποίηση της συσκευής.

## 5 Χειρισμός



### 5.1 Εμφάνιση οδηγιών χρήσης

1. Πατήστε το πλήκτρο Home για 5 δευτ.  
Οι οδηγίες χρήσης εμφανίζονται στο πεδίο ενδείξεων με θεματικά μενού. Στη συνέχεια μπορείτε να πλοηγηθείτε σε ολόκληρες τις οδηγίες χρήσης.
2. Μπορείτε να δείτε τις οδηγίες χρήσης και από το μενού ρυθμίσεων με το πλήκτρο λειτουργίας "Help".
3. Για να κλείσετε τις οδηγίες χρήσης, πατήστε το πλήκτρο λειτουργίας "Back".

### 5.2 Βασικές λειτουργίες

Με τα πλήκτρα λειτουργίας μπορείτε να επιλέξετε τις διαθέσιμες λειτουργίες.

Με το πλήκτρο τεσσάρων κατευθύνσεων μπορείτε να μετακινήτε την εστίαση, να τροποποιείτε τιμές παραμέτρων ή, ανάλογα με τη ρύθμιση, να μετακινήτε το σταυρόνημα, να τροποποιείτε το πάχος στρώσης/βάθος στρώσης κτλ.. Με το πλήκτρο επιβεβαίωσης "OK" μπορείτε να επιλέξετε το εστιασμένο στοιχείο ή να αρχίσετε την επεξεργασία δεδομένων.

### 5.3 Ανίχνευση Quickscan

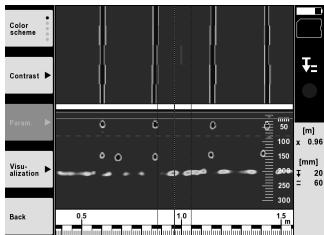
Εντοπισμός και άμεση εμφάνιση αντικειμένων σε κατασκευές από σκυρόδεμα. Τα αντικείμενα που βρίσκονται σε ορθή γωνία σε σχέση με την κατεύθυνση σάρωσης μπορείτε να τα σημειώνετε με την προβολή κάτοψης και τομής και να σημαδεύετε κατευθείαν τη θέση τους.

1. Θέστε σε λειτουργία τη συσκευή και μεταβείτε με το πλήκτρο Home στο κύριο μενού.
2. Επιλέξτε τη λειτουργία "Quickscan Detection".
3. Κρατήστε το σαρωτή πάνω στην εξεταζόμενη επιφάνεια.
4. Αρχίστε τη μέτρηση με το πλήκτρο έναρξης/διακοπής.  
Ακούγεται ένα ηχητικό σήμα, που υποδηλώνει την έναρξη της μέτρησης και εμφανίζεται μια κόκκινη κουκκίδα εγγραφής στο πεδίο ενδείξεων.

- Μετακινήστε το σαρωτή προς τα αριστερά ή δεξιά (τουλάχιστον 32 cm) και ξανά πίσω στο ίδιο ίχνος μέτρησης πάνω από την προς σάρωση επιφάνεια, για να εντοπίσετε τα αντικείμενα.

Διαβάστε τη θέση των αντικειμένων με τη βοήθεια της κεντρικής γραμμής στο πεδίο ενδείξεων και σημαδέψτε τα στην επάνω εγκοπή σήμανσης ανάμεσα από τις ρόδες. Εναλλακτικά μπορείτε να χρησιμοποιήσετε τις διακεκομμένες γραμμές, για να σημαδέψετε κατά μήκος της αντίστοιχης πλευρικής ακμής του περιβλήματος τη θέση του αντικειμένου.

Όταν η κίνηση σάρωσης βρεθεί στο όριο της μέγιστης επιτρεπόμενης ταχύτητας σάρωσης, ακολουθεί μια ηχητική και οπτική προειδοποίηση. Εάν η κίνηση σάρωσης είναι υπερβολικά γρήγορη, η μέτρηση διακόπτεται.



- Με τα πλήκτρα λειτουργίας "Color scheme", "Contrast" και "Param." μπορείτε να ρυθμίσετε τις παραμέτρους απεικόνισης και υπολογισμού.  
**ΥΠΟΔΕΙΞΗ** Τις τιμές για το "Param." πρέπει να τις ρυθμίζετε πριν από τη μέτρηση (βλέπε οδηγίες χρήσης στη συσκευή).
- Με το πλήκτρο τεσσάρων κατευθύνσεων μπορείτε να ρυθμίζετε το βάθος στρώσης/πάχος στρώσης ανάλογα με τη θέση του αντικειμένου.
- Τελειώστε τη μέτρηση με το πλήκτρο έναρξης/διακοπής.  
Ένα διπλό ηχητικό σήμα υποδηλώνει, ότι έχει τελειώσει η μέτρηση.

#### 5.4 Λήψη Quickscan

##### ΥΠΟΔΕΙΞΗ

Αυτή η λειτουργία δεν είναι διαθέσιμη για το PS 1000-B.

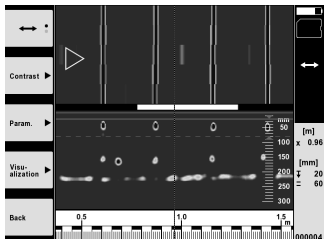
Λήψη μιας μεγαλύτερης απόστασης μέτρησης σε κατασκευές από σκυρόδεμα. Τα αντικείμενα που βρίσκονται σε ορθή γωνία σε σχέση με την κατεύθυνση σάρωσης μπορείτε να τα απεικονίσετε μετά το τέλος της λήψης με την προβολή κάτοψης και τομής.

- Επιλέξτε στο κύριο μενού τη λειτουργία "Quickscan Recording".
- Ρυθμίστε την κατεύθυνση σάρωσης.
- Κρατήστε το σαρωτή πάνω στην εξεταζόμενη επιφάνεια.
- Αρχίστε τη μέτρηση με το πλήκτρο έναρξης/διακοπής.  
Ακούγεται ένα ηχητικό σήμα, που υποδηλώνει την έναρξη της μέτρησης και εμφανίζεται μια κόκκινη κουκκίδα εγγραφής στο πεδίο ενδείξεων. Για να λάβετε αξιοποιήσιμα στοιχεία, σαρώστε ένα ελάχιστο μήκος 32 cm. Η κόκκινη μπάρα γίνεται μαύρη όταν επιτευχθεί το ελάχιστο μήκος. Το μέγιστο μήκος σάρωσης ανέρχεται σε 10 m.
- Μετακινήστε το σαρωτή προς την κατεύθυνση, που είχατε ρυθμίσει προηγουμένως.  
Όταν η κίνηση σάρωσης βρεθεί στο όριο της μέγιστης επιτρεπόμενης ταχύτητας σάρωσης, ακολουθεί μια ηχητική και οπτική προειδοποίηση. Εάν η κίνηση σάρωσης είναι υπερβολικά γρήγορη, η μέτρηση διακόπτεται και η σάρωση δεν αποθηκεύεται.

Μην αλλάζετε την κατεύθυνση σάρωσης. Εάν μετακινήσετε το σαρωτή περισσότερο από 16 cm προς την άλλη κατεύθυνση, διακόπτεται αυτόματα η μέτρηση.

- Τελειώστε τη μέτρηση με το πλήκτρο έναρξης/διακοπής.  
Ένα διπλό ηχητικό σήμα υποδηλώνει, ότι έχει τελειώσει η μέτρηση.





- Ελέγξτε τη μέτρηση με τη λειτουργία "Preview last scan". Ρυθμίστε τη συμπεριφορά ελέγχου του πλήκτρος τεσσάρων κατευθύνσεων με το πλήκτρο λειτουργίας επάνω αριστερά. Με το πλήκτρο τεσσάρων κατευθύνσεων μπορείτε να ρυθμίζετε το βάθος στρώσης/πάχος στρώσης ανάλογα με τη θέση του αντικειμένου.

**ΥΠΟΔΕΙΞΗ** Με τα πλήκτρα λειτουργίας "Contrast", "Param." και "Visualization" μπορείτε να αλλάξετε τις παραμέτρους απεικόνισης και υπολογισμού. Εάν αλλάξετε το "Param.", πρέπει να υπολογιστούν εκ νέου τα στοιχεία. Πατήστε για το σκοπό αυτό το πλήκτρο επιβεβαίωσης "OK".

## 5.5 Imagescan 4

Για την επιφανειακή απεικόνιση αντικειμένων σε κατασκευές από σκυρόδεμα. Τα αντικείμενα απεικονίζονται σε κάτοψη και τομή.

- Πραγματοποιήστε μια ανίχνευση Quickscan, για να επιβεβαιώσετε την ευθυγράμμιση των αντικειμένων (βλέπε κεφ. 5.3).
- Φέρτε το ράστερ αναφοράς ορθογώνια προς τη θέση του αντικειμένου στην εξεταζόμενη επιφάνεια και στερεώστε το με την αυτοκόλλητη ταινία.

**ΥΠΟΔΕΙΞΗ** Μόνο όταν το ράστερ αναφοράς είναι κολλημένο σωστά τεντωμένο, ταιριάζουν τα στοιχεία απόστασης του σαρωτή με τα στοιχεία απόστασης του ράστερ αναφοράς.

- Επιλέξτε στο κύριο μενού τη λειτουργία "Imagescan".
- Επιλέξτε το μέγεθος του ράστερ (η δυνατότητα αυτή υπάρχει μόνο στο PS 1000) και το σημείο έναρξης.
- Κρατήστε το σαρωτή σύμφωνα με το ράστερ και το σημείο έναρξης πάνω στην εξεταζόμενη επιφάνεια.
- Αρχίστε τη μέτρηση με το πλήκτρο έναρξης/διακοπής.

Ακούγεται ένα ηχητικό σήμα, που υποδηλώνει την έναρξη της μέτρησης και εμφανίζεται μια κόκκινη κουκκίδα εγγραφής στο πεδίο ένδειξης. Ένα διπλό ηχητικό σήμα υποδηλώνει το τέλος του ίχνους.

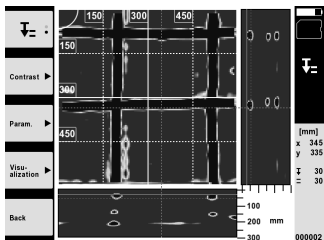
Η μέτρηση τελειώνει αυτόματα στο τέλος του εκάστοτε ίχνους μέτρησης.

- Μετακινήστε το σαρωτή σύμφωνα με το προκαθορισμένο ράστερ πάνω από την εξεταζόμενη επιφάνεια. Μετρήστε όλα τα ίχνη.

Όταν η κίνηση σάρωσης βρεθεί στο όριο της μέγιστης επιτρεπόμενης ταχύτητας σάρωσης, ακολουθεί μια ηχητική και οπτική προειδοποίηση. Εάν η κίνηση σάρωσης είναι υπερβολικά γρήγορη, η μέτρηση διακόπεται και πρέπει να επαναληφθεί το ίχνος μέτρησης.

Η πρόοδος της μέτρησης απεικονίζεται με μια μπάρα ένδειξης προόδου. Η κόκκινη μπάρα γίνεται μαύρη όταν επιτευχθεί το ελάχιστο μήκος.

- Για απόρριψη του τελευταίου μετρημένου ίχνους πατήστε το πλήκτρο ακύρωσης. Στη συνέχεια μπορείτε να αρχίσετε μια νέα μέτρηση.
- Μετά τη σάρωση του τελευταίου ίχνους, εμφανίζεται αμέσως το αποτέλεσμα της μέτρησης και μπορείτε να ελέγξετε και να αναλύσετε τη μέτρηση.



- Με τα πλήκτρα λειτουργίας "Contrast", "Param." και "Visualization" μπορείτε να αλλάξετε τις παραμέτρους απεικόνισης και υπολογισμού. Εάν αλλάξετε το "Parameter", πρέπει να υπολογιστούν εκ νέου τα στοιχεία. Πατήστε για το σκοπό αυτό το πλήκτρο επιβεβαίωσης "OK".

## 5.6 Έργα

Με αυτή τη λειτουργία μπορείτε να διαχειρίζεστε έργα, να προβάλετε και να αναλύετε εγγεγραμμένες σαρώσεις:

1. Επιλέξτε στο κύριο μενού τη λειτουργία "Projects".
2. Επιλέξτε το έργο που επιθυμείτε. Το ενεργό έργο διακρίνεται από μια κομμένα επάνω ορθή γωνία.  
Σε αυτό το ενεργό έργο αποθηκεύονται τα επόμενα στοιχεία σάρωσης.
3. Επιλέξτε τη σάρωση που επιθυμείτε.  
Η σάρωση εμφανίζεται και μπορεί να αναλυθεί εκ νέου.

## 5.7 Μεταφορά δεδομένων

### ΥΠΟΔΕΙΞΗ

Αυτή η λειτουργία δεν είναι διαθέσιμη για το PS 1000-B.

Μπορείτε να μεταφέρετε τα δεδομένα σάρωσης είτε μέσω του καλωδίου μεταφοράς δεδομένων PSA 50/51 στην οθόνη PSA 100 ή μέσω της κάρτας μνήμης SD PSA 95 και του αντάπτορα PSA 96 κατευθείαν σε κάποιον υπολογιστή. Εάν μεταφέρετε τα δεδομένα σάρωσης με την κάρτα μνήμης SD, βεβαιωθείτε προηγουμένως, ότι το PS 1000 X-Scan είναι απενεργοποιημένο, πριν αφαιρέσετε την κάρτα. Διαφορετικά μπορεί να προκληθεί απώλεια δεδομένων.

## 5.8 Αφαιρέστε τη χειρολαβή 5 6

Κατασκευαστικές λεπτομέρειες ενδέχεται να σας εμποδίζουν να φέρετε το X-Scan PS 1000 λόγω πολύ ψηλού ύψους στην προς εξέταση επιφάνεια σάρωσης. Για να μπορέσετε να σαρώσετε παρόλα αυτά αυτές τις επιφάνειες, μπορείτε να αφαιρέσετε τη χειρολαβή.

Ξεβιδώστε στην κάτω πλευρά της συσκευής τις βίδες και αφαιρέστε στη συνέχεια τη λαβή προς τα επάνω.

el

## 6 Ρυθμίσεις

### 6.1 Μπορείτε να πραγματοποιήσετε τις ακόλουθες ρυθμίσεις:

- Φωτεινότητα
- Ένταση ήχου
- Ημερομηνία / ώρα
- Τρόποι λειτουργίας ενέργειας
- Ρυθμίσεις χώρας

### ΥΠΟΔΕΙΞΗ

Πατήστε το πλήκτρο λειτουργίας "Help", για να ανοίξουν ολόκληρες οι οδηγίες χρήσης.

## 7 Διάθεση στα απορρίμματα

### ΠΡΟΕΙΔΟΠΟΙΗΣΗ

Σε περίπτωση ακατάλληλης απόρριψης του εξοπλισμού μπορούν να παρουσιαστούν τα ακόλουθα: Κατά την καύση πλαστικών μερών δημιουργούνται τοξικά αέρια, που μπορούν να προκαλέσουν ασθένειες. Οι μπαταρίες μπορεί να εκραγούν και να προκαλέσουν έτσι δηλητηριάσεις, εγκαύματα, χημικά εγκαύματα ή ρύπανση στο περιβάλλον, όταν υποστούν ζημιά ή εκτεθούν σε υψηλές θερμοκρασίες. Πετώντας τη συσκευή απλά στα σκουπίδια, επιτρέπετε σε αναρμόδια πρόσωπα να χρησιμοποιήσουν ακατάλληλα τον εξοπλισμό. Ενδέχεται να τραυματίσουν σοβαρά τον εαυτό τους ή τρίτους καθώς και να ρυπάνουν το περιβάλλον.



Οι συσκευές της Hilti είναι κατασκευασμένες σε μεγάλο ποσοστό από ανακυκλώσιμα υλικά. Προϋπόθεση για την ανακύκλωσή τους είναι ο κατάλληλος διαχωρισμός των υλικών. Σε πολλές χώρες, η Hilti έχει οργανωθεί ήδη ώστε να μπορείτε να επιστρέψετε την παλιά σας συσκευή για ανακύκλωση. Ρωτήστε το τμήμα εξυπηρέτησης πελατών της Hilti ή τον σύμβουλο πωλήσεων.



Μόνο για τις χώρες της ΕΕ

Μην πετάτε τα ηλεκτρονικά όργανα μέτρησης στον κάδο οικιακών απορριμμάτων!

Σύμφωνα με την ευρωπαϊκή οδηγία περί παλαιών ηλεκτρικών και ηλεκτρονικών συσκευιών και την ενσωμάτωσή της στο εθνικό δίκαιο, οι ηλεκτρικές συσκευές πρέπει να συλλέγονται ξεχωριστά και να επιστρέφονται για ανακύκλωση με τρόπο φιλικό προς το περιβάλλον.



Διαθέτετε τις επαναφορτιζόμενες μπαταρίες στα απορρίμματα σύμφωνα με τις εθνικές διατάξεις

## 8 Δήλωση συμμόρφωσης ΕΚ (πρωτότυπο)

Περιγραφή:	X-Scan
Περιγραφή τύπου:	PS 1000
Γενιά:	01
Έτος κατασκευής:	2010

Δηλώνουμε ως μόνοι υπεύθυνοι, ότι αυτό το προϊόν ανταποκρίνεται στις ακόλουθες οδηγίες και πρότυπα: έως 19 Απριλίου 2016: 2004/108/ΕΚ, από 20 Απριλίου 2016: 2014/30/ΕΕ, 2011/65/ΕΕ, 2006/66/ΕΚ, 1999/5/ΕΚ, EN ISO 12100, EN 302066-1 V1.2.1, EN 302066-2 V1.2.1.

**Hilti Corporation, Feldkircherstrasse 100,  
FL-9494 Schaan**

*Paolo Luccini*

**Paolo Luccini**  
Head of BA Quality and Process  
Management  
Business Area Electric Tools &  
Accessories  
06/2015

*Edward Przybylowicz*

**Edward Przybylowicz**  
Head of BU Measuring Systems  
BU Measuring Systems

06/2015

### Τεχνική τεκμηρίωση στην:

Hilti Entwicklungsgesellschaft mbH  
Zulassung Elektrowerkzeuge  
Hiltistrasse 6  
86916 Kaufering  
Deutschland



Hilti Corporation

LI-9494 Schaan

Tel.: +423/234 21 11

Fax: +423/234 29 65

[www.hilti.com](http://www.hilti.com)

Hilti = registered trademark of Hilti Corp., Schaan  
Pos. 1 | 20150923



2004953