

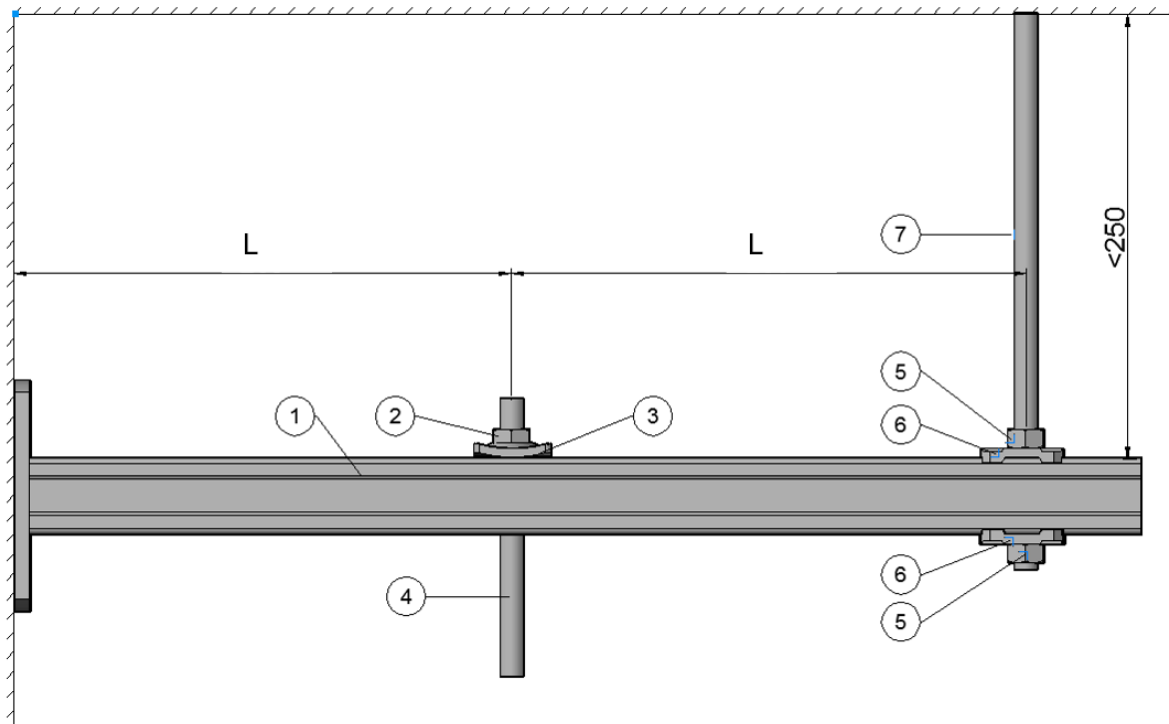


LEISTUNGSERKLÄRUNG

gemäß Anhang III der Verordnung (EU) Nr. 305/2011 (Bauprodukteverordnung)

1. Eindeutiger Kenncode des Produkttyps:

Hilti abgehängte Konsole MQK-41/3/300, MQK-41/3/450, MQK-41/3/600, MQK-41/300, MQK-41/450, MQK-41/600 mit Lasteinleitungskomponenten



L= 115 mm for MQK-41/3/300 and MQK-41/300

L= 190 mm for MQK-41/3/450 and MQK-41/450

L= 265 mm for MQK-41/3/600 and MQK-41/600

Position	Artikelnummer	Beschreibung
1	370595	MQK-41/3/300
	370596	MQK-41/3/450
	370597	MQK-41/3/600
	369609	MQK-41/300
	369610	MQK-41/450
	369611	MQK-41/600
2	216467	Mutter M12
3	2199453	MQA-M12-B
4	339797, 216420, 216421	Gewindestange M12
5	216466	Mutter M10
6	2199455	MQZ-L11
7	339795, 339796, 216418	Gewindestange M10



2. Typen-, Chargen- oder Seriennummer oder ein anderes Kennzeichen zur Identifikation des Bauprodukts gemäß Artikel 11, Absatz 4: Typen- und Chargennummer sind auf der Verpackung angegeben.

3. Vom Hersteller vorgesehener Verwendungszweck oder vorgesehene Verwendungszwecke des Bauprodukts gemäß der anwendbaren harmonisierten technischen Spezifikation:

Stützende technische Einrichtungen für die Gebäudetechnik wie Rohre, Leerrohre, Kanäle und Kabel gemäß der harmonisierten europäischen Spezifikation EAD 280016-00-0602

4. Name, eingetragener Handelsname oder eingetragene Marke und Kontaktanschrift des Herstellers gemäß Artikel 11, Absatz 5:

Hilti Aktiengesellschaft, Feldkircherstrasse 100, 9494 Schaan, Liechtenstein

5. Gegebenenfalls Name und Kontaktanschrift des Bevollmächtigten, der mit den Aufgaben gemäß Artikel 12, Absatz 2, beauftragt ist: k. A.

6. System oder Systeme zur Bewertung und Überprüfung der Leistungsbeständigkeit des Bauprodukts gemäß Anhang V: System 3

7. Im Falle der Leistungserklärung, die ein Bauprodukt betrifft, das von einer harmonisierten Norm erfasst wird: k. A.

8. Im Falle der Leistungserklärung, die ein Bauprodukt betrifft, für das eine Europäische Technische Bewertung ausgestellt worden ist:

Das Deutsche Institut für Bautechnik (DIBt) hat die ETA 18/0570 auf der Grundlage von EAD Nr. 280016-00-0602 ausgestellt.

Die Gesellschaft für Materialforschung und Prüfungsanstalt für das Bauwesen Leipzig GmbH (MFPA) hat Drittaufgaben gemäß System 3 durchgeführt und den Auswertungsbericht G 6.1/17-044-1 erstellt.

9. Erklärte Leistung

Wesentliche Merkmale	Erklärte Leistung	Harmonisierte technische Spezifikation
Kennwerte bei erhöhten Temperaturen	ETA 18/0176 C1-C2	EAD Nr.: 280016-00-0602
Brandverhalten: Stahlteile	A1	

10. Die Leistung des Produkts gemäß den Nummern 1 und 2 entspricht der erklärten Leistung nach Nummer 9. Verantwortlich für die Erstellung dieser Leistungserklärung ist allein der Hersteller gemäß Nummer 4.

Unterzeichnet für den Hersteller und in dessen Namen von:

Peter Rupp
Head of Business Unit Installation

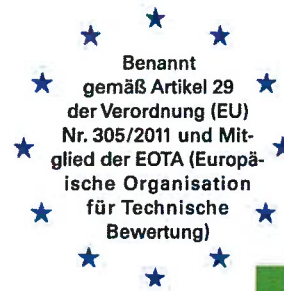
Maximilian Schubert
Head of Quality BU Installation

Hilti AG, Schaan, Juli 2018

Zulassungsstelle für Bauprodukte und Bauarten

Bautechnisches Prüfamts

Eine vom Bund und den Ländern
gemeinsam getragene Anstalt des öffentlichen Rechts



Europäische
Technische Bewertung

ETA-18/0176
vom 1. Oktober 2018

Allgemeiner Teil

Technische Bewertungsstelle, die die Europäische Technische Bewertung ausstellt

Deutsches Institut für Bautechnik

Handelsname des Bauprodukts

Hilti abgehängte Konsolen MQK-41/3/300, MQK-41/3/450, MQK-41/3/600, MQK-41/300, MQK-41/450 und MQK-41/600 mit Lasteinleitungskomponenten

Produktfamilie, zu der das Bauprodukt gehört

Produkte für Installationssysteme für technische Gebäudeausstattung wie Rohre, Kanäle, Leitungen und Kabel

Hersteller

Hilti AG
Feldkircherstraße 100
9494 Schaan
FÜRSTENTUM LIECHTENSTEIN

Herstellungsbetrieb

L 1000511, L 1000446, L 1000405, L 106663, L 1005049, L 1000446, L 1069983

Diese Europäische Technische Bewertung enthält

12 Seiten, davon 8 Anhänge, die fester Bestandteil dieser Bewertung sind.

Diese Europäische Technische Bewertung wird ausgestellt gemäß der Verordnung (EU) Nr. 305/2011, auf der Grundlage von

EAD 280016-00-0602

Die Europäische Technische Bewertung wird von der Technischen Bewertungsstelle in ihrer Amtssprache ausgestellt. Übersetzungen dieser Europäischen Technischen Bewertung in andere Sprachen müssen dem Original vollständig entsprechen und müssen als solche gekennzeichnet sein.

Diese Europäische Technische Bewertung darf, auch bei elektronischer Übermittlung, nur vollständig und ungekürzt wiedergegeben werden. Nur mit schriftlicher Zustimmung der ausstellenden Technischen Bewertungsstelle kann eine teilweise Wiedergabe erfolgen. Jede teilweise Wiedergabe ist als solche zu kennzeichnen.

Die ausstellende Technische Bewertungsstelle kann diese Europäische Technische Bewertung widerrufen, insbesondere nach Unterrichtung durch die Kommission gemäß Artikel 25 Absatz 3 der Verordnung (EU) Nr. 305/2011.

Besonderer Teil

1 Technische Beschreibung des Produkts

Inhalt dieser Europäischen Technischen Bewertung sind Hilti abgehängte Konsolen MQK-41/3/300, MQK-41/3/450, MQK-41/3/600, MQK-41/300, MQK-41/450 und MQK-41/600 mit Lasteinleitungskomponenten. Die Konsolen bestehen aus einer Stahlplatte mit drei Langlöchern und einem angeschweißten Schienenprofil aus dünnwandigem Stahl mit parallelen Flanschen und einem verbindenden Steg. Die Langlöcher in der Stahlplatte sind auf deren Längsachse zentrisch angeordnet. Die Flansche der Schiene sind am Ende umgeschlagen. Die Flanschenden sind mit einer Verzahnung ausgebildet, die es ermöglicht, auf das Schienenprofil abgestimmte Anbauteile kraftschlüssig mit der Schiene zu verbinden. Im Schienenrücken sind in regelmäßigen Abständen Langlöcher angeordnet.

Die Lasteinleitung in das Schienenprofil der Konsole erfolgt mit der Schellenanbindung MQA-M12-B in Verbindung mit einer Gewindestange M12 und einer Sechskantmutter M12. Die Schellenanbindung MQA-M12-B besteht aus einer Mutter und einer Klemmplatte aus Stahl, die mit einem Federelement aus PET miteinander verbunden sind. Die Schellenanbindung hat eine zentrische Öffnung. Die Öffnung in der Mutter ist für die Aufnahme der Gewindestange vorgesehen.

Die Konsolen sind mit Gewindestangen M10 abgehängt, die durch zwei Lochplatten MQZ-L11 und zwei Sechskantmutter M10 mit dem Schienenprofil verbunden sind.

Anhang A beschreibt die Abmessungen und Werkstoffe der Hilti abgehängten Konsolen MQK-41/3/300, MQK-41/3/450, MQK-41/3/600, MQK-41/300, MQK-41/450 und MQK-41/600.

2 Spezifizierung des Verwendungszwecks gemäß dem anwendbaren Europäischen Bewertungsdokument

Von den Leistungen in Abschnitt 3 kann nur ausgegangen werden, sofern die Hilti abgehängten Konsolen MQK-41/3/300, MQK-41/3/450, MQK-41/3/600, MQK-41/300, MQK-41/450 und MQK-41/600 entsprechend den Angaben und unter den Randbedingungen nach dem Anhang B verwendet werden. Die Prüf- und Bewertungsmethoden, die dieser Europäischen Technischen Bewertung zu Grunde liegen, führen zur Annahme einer Nutzungsdauer der Hilti abgehängten Konsolen MQK-41/3/300, MQK-41/3/450, MQK-41/3/600, MQK-41/300, MQK-41/450 und MQK-41/600 von mindestens 50 Jahren unter Endnutzungsbedingungen und normalen Temperaturen in Innenräumen. Die Angaben zur Nutzungsdauer können nicht als Garantie des Herstellers ausgelegt werden, sondern sind lediglich ein Hilfsmittel zur Auswahl der richtigen Produkte im Hinblick auf die erwartete wirtschaftlich angemessene Nutzungsdauer des Bauwerks.

Gemäß Europäischem Bewertungsdokument EAD 280016-00-0602 sind folgende Verwendungszwecke für das Produkt vorgesehen:

- a) Installation zur Halterung von Sprinkler-Bausätzen;
- b) Installation zur Halterung von technischer Gebäudeausstattung wie Rohre, Kanäle, Leitungen und Kabel.

3 Leistung des Produkts und Angaben der Methoden ihrer Bewertung

3.1 Brandschutz (BWR 2)

Wesentliches Merkmal	Leistung
Brandverhalten	Klasse A1
Brandverhalten Kunststoffe	nicht relevant für die Brandausbreitung in Anlehnung an TR021 und daher ohne Klassifizierung

3.2 Sicherheit und Barrierefreiheit bei der Nutzung (BWR 4)

Wesentliches Merkmal	Leistung
Form	siehe Anhang A
Abmessungen	siehe Anhang A
Werkstoff	siehe Anhang A
Widerstand und Verformungen bei erhöhten Temperaturen bestimmt für abgehängte Konsolen als Bausatz ohne Rohrschellen	siehe Anhang C

4 Angewandtes System zur Bewertung und Überprüfung der Leistungsbeständigkeit mit der Angabe der Rechtsgrundlage

Gemäß Europäischem Bewertungsdokument EAD 280016-00-0602 gelten die folgenden Rechtsgrundlagen:

- Im Fall des in Abschnitt 2 genannten Verwendungszwecks a):
Entscheidung der Kommission Nr. 1996/577/EC:
System 1 ist zur Bewertung und Überprüfung der Leistungsbeständigkeit anzuwenden.
- Im Fall des in Abschnitt 2 genannten Verwendungszwecks b):
Entscheidung der Kommission Nr. 1999/472/EC:
System 3 ist zur Bewertung und Überprüfung der Leistungsbeständigkeit anzuwenden.

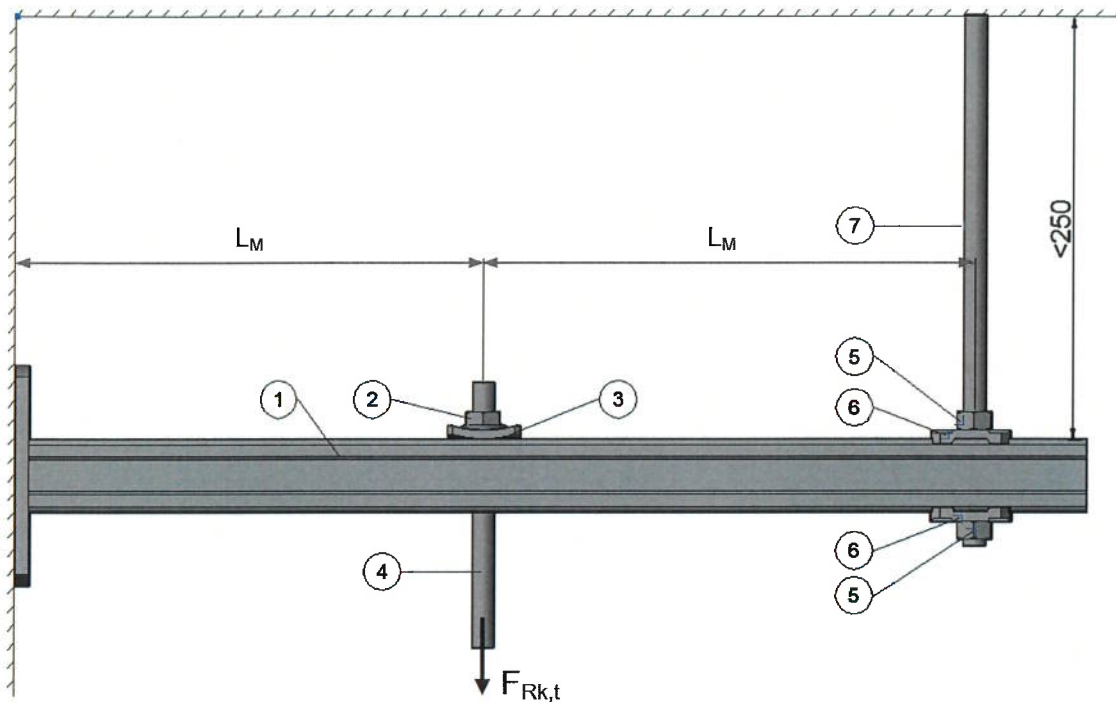
5 Für die Durchführung des Systems zur Bewertung und Überprüfung der Leistungsbeständigkeit erforderliche technische Einzelheiten gemäß anwendbarem Europäischen Bewertungsdokument

Technische Einzelheiten, die für die Durchführung des Systems zur Bewertung und Überprüfung der Leistungsbeständigkeit notwendig sind, sind im Prüfplan (vertraulicher Bestandteil dieser Europäischen Technischen Bewertung) angegeben, der beim Deutschen Institut für Bautechnik hinterlegt ist.

Ausgestellt in Berlin am 1. Oktober 2018 vom Deutschen Institut für Bautechnik

Dr.-Ing. Lars Eckfeldt
i. V. Abteilungsleiter





Legende

- 1 MQK-41/3/300, MQK-41/3/450, MQK-41/3/600, MQK-41/600, MQK-41/600 oder MQK-41/600
- 2 Sechskantmutter M12
- 3 Schellenanbindung MQA-M12-B
- 4 Gewindestange M12
- 5 Sechskantmutter M10
- 6 Lochplatte MQZ-L11
- 7 Gewindestange M10

$L_M = 115$ mm für MQK-41/3/300 und MQK-41/300

$L_M = 190$ mm für MQK-41/3/450 und MQK-41/450

$L_M = 265$ mm für MQK-41/3/600 und MQK-41/600

Abmessungen in mm.

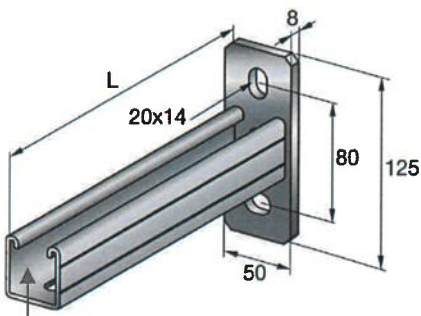
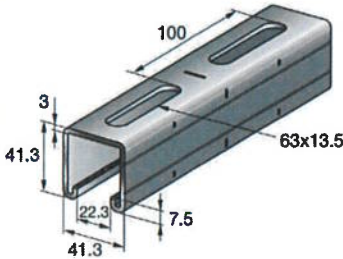
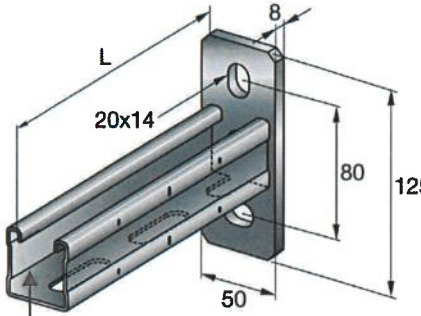
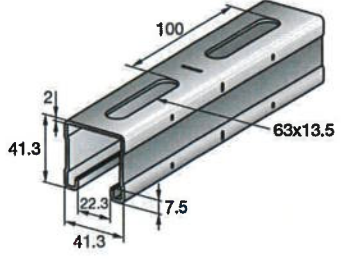
Abbildung A1: Abgehängte Konsolen MQK-41/3/300, MQK-41/3/450, MQK-41/3/600, MQK-41/300, MQK-41/450 und MQK-41/600 mit Lasteinleitungskomponenten

Hilti abgehängte Konsolen MQK-41/3/300, MQK-41/3/450, MQK-41/3/600, MQK-41/300, MQK-41/450 und MQK-41/600 mit Lasteinleitungskomponenten

Beschreibung des Produkts (Bausatz)
Abmessungen und Komponenten des Bausatzes

Anhang A1

Tabelle A2: Abmessungen und Werkstoffe der Konsolen¹⁾

Abbildung der Konsole und der zugehörigen Schiene [Abmessungen in mm]	Bezeichnung	Artikelnummer	L [mm]	Werkstoff Schiene	Werkstoff Grundplatte
 <p>Schiene Schienenabmessungen</p> 	MQK-41/3/300	370595	300	S235JR gemäß EN 10025-2, verzinkt	S235JR gemäß EN 10025-2, verzinkt
	MQK-41/3/450	370596	450		
	MQK-41/3/600	370597	600		
 <p>Schiene Schienenabmessungen</p> 	MQK-41/300	369609	300	S235JR gemäß EN 10025-2, verzinkt	S235JR gemäß EN 10025-2, verzinkt
	MQK-41/450	369610	450		
	MQK-41/600	369611	600		

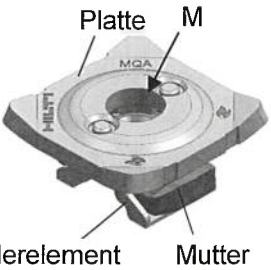
¹⁾ Konsolen siehe ETA-18/0245

Hilti abgehängte Konsolen MQK-41/3/300, MQK-41/3/450, MQK-41/3/600, MQK-41/300, MQK-41/450 und MQK-41/600 mit Lasteinleitungskomponenten

Beschreibung des Produkts (Bausatz)
Abmessungen und Werkstoffe der Komponenten des Bausatzes

Anhang A2

Tabelle A3.1: Abmessungen und Werkstoffe der Schellenanbindung MQA-M12-B

Abbildung	Artikelnummer	Bezeichnung	M [mm]	Werkstoffe
	2199453	MQA-M12-B	12	Platte: DD11 gemäß EN 10111 ²⁾ , verzinkt Mutter: C4C gemäß EN 10263-2, verzinkt Federelement: PET

²⁾ mit $235 \text{ N/mm}^2 \leq R_{eL} \leq 340 \text{ N/mm}^2$, Desoxidationsart: voll beruhigt

Tabelle A3.2: Abmessungen der Komponenten der Schellenanbindung MQA-M12-B [in mm]

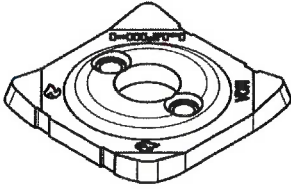
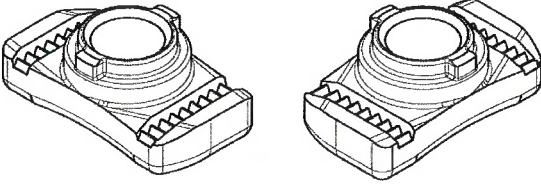
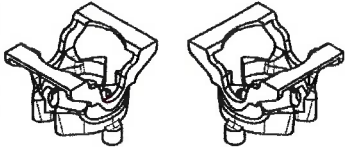
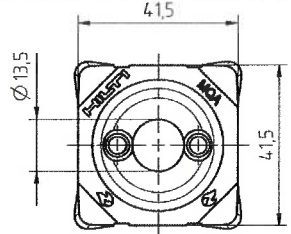
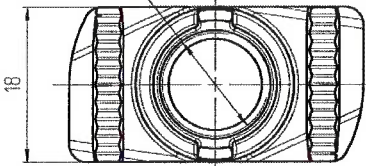
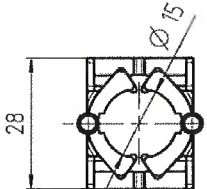
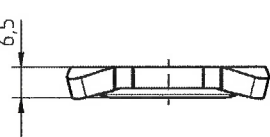
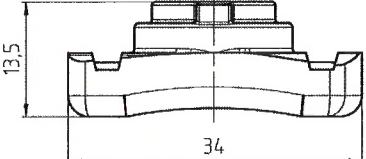
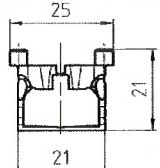

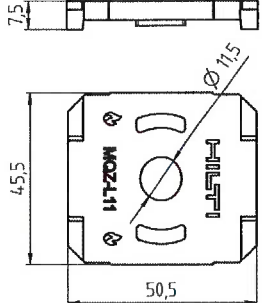
Platte	Mutter	Federelement
		
		
		

Tabelle A3.3: Abmessungen und Werkstoff der Lochplatte MQZ-L11

Abbildung	Abmessungen [mm]	Bezeichnung	Artikelnummer	Werkstoff
		MQZ-L11	2199455	S235JR gemäß EN 10025-2, verzinkt

Hilti abgehängte Konsolen MQK-41/3/300, MQK-41/3/450, MQK-41/3/600, MQK-41/300, MQK-41/450 und MQK-41/600 mit Lasteinleitungskomponenten

Beschreibung des Produkts (Bausatz)
Abmessungen und Werkstoffe der Komponenten des Bausatzes

Anhang A3

Tabelle A4.1: Gewindestangen für die Verwendung mit der Schellenanbindung MQA-M12-B


Abbildung	Bezeichnung	Artikelnummer	Gewinde M	L [mm]	Werkstoff
	AM12x3000 4.8	216421	M12	3000	Festigkeitsklasse 4.8 gemäß DIN 976-1, verzinkt
	AM12x2000 4.8	216420	M12	2000	
	AM12x1000 4.8	339797	M12	1000	

Tabelle A4.2: Gewindestangen für die Verwendung mit der Lochplatte MQZ-L11


Abbildung	Bezeichnung	Artikelnummer	Gewinde M	L [mm]	Werkstoff
	AM10x3000 4.8	216418	M10	3000	Festigkeitsklasse 4.8 gemäß DIN 976-1, verzinkt
	AM10x2000 4.8	339796	M10	2000	
	AM10x1000 4.8	339795	M10	1000	

Tabelle A4.3: Sechskantmutter für die Verwendung mit der Schellenanbindung MQA-M12-B

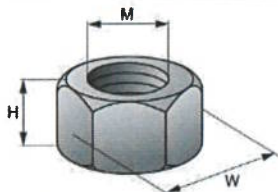
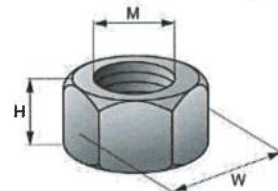
Abbildung	Bezeichnung	Artikelnummer	Gewinde M	W [mm]	H [mm]	Werkstoff
	6-kant Mutter M12	216467	M12	19	10	Festigkeitsklasse 8 gemäß ISO 4032, verzinkt

Tabelle A4.4: Sechskantmutter für die Verwendung mit der Lochplatte MQZ-L11

Abbildung	Bezeichnung	Artikelnummer	Gewinde M	W [mm]	H [mm]	Werkstoff
	6-kant Mutter M10	216466	M10	17	8	Festigkeitsklasse 8 gemäß ISO 4032, verzinkt

Hilti abgehängte Konsolen MQK-41/3/300, MQK-41/3/450, MQK-41/3/600, MQK-41/300, MQK-41/450 und MQK-41/600 mit Lasteinleitungskomponenten

Beschreibung des Produkts (Bausatz)
Abmessungen und Werkstoffe der Komponenten des Bausatzes

Anhang A4

- Hilti abgehängte Konsolen MQK-41/3/300, MQK-41/3/450, MQK-41/3/600, MQK-41/300, MQK-41/450 und MQK-41/600 mit Lasteinleitungskomponenten dienen der Lastabtragung von Bauteilen der Technischen Gebäudeausrüstung wie Leitungen und Ausrüstungen für Sprinkler-, Wasser-, Heizungs-, Kühl-, Lüftungs-, Elektro- und sonstigen Installationen. Die für die Hilti abgehängten Konsolen MQK-41/3/300, MQK-41/3/450, MQK-41/3/600, MQK-41/300, MQK-41/450 und MQK-41/600 mit Lasteinleitungskomponenten angegebene Leistung zur lasttragenden Funktion bei erhöhten Temperaturen gilt für die in Kapitel 2 dieser Europäischen Technischen Bewertung beschriebenen Bedingungen.
- Die Angaben zum Widerstand bei erhöhten Temperaturen gelten für statische Einwirkungen, die zentrisch gemäß Anhang A1 auf die Gewindestange M12 wirken.
- Die Zeitangaben in Verbindung mit den Widerstandswerten bei erhöhten Temperaturen beziehen sich auf die Randbedingungen der Einheitstemperaturkurve nach EN 1363-1.
- Die Konsolen sind direkt am Untergrund mit nach oben orientiertem Schienenquerschnitt befestigt. Die Verankerung der Konsole und der Gewindestange zum Untergrund erfolgt durch dafür geeignete Befestigungselemente.
- Der zentrische Abstand der Lochplatten MQZ-L11 vom Schienenende beträgt 70 mm gemäß Anhang A1.
- Vor dem Einbau muss sichergestellt sein, dass das an der abgehängten Konsole zu befestigende Bauteil, die Verankerung der Konsole und der Gewindestange zum Untergrund sowie der Untergrund selbst geeignet sind zur Aufnahme der ausgewiesenen Widerstandswerte des Installationssystems sowie über einen brandschutztechnischen Nachweis verfügen.
- Der Einbau muss durch entsprechend geschultes Personal und unter Aufsicht des Bauleiters erfolgen. Die allgemeinen Montagehinweise des Herstellers sind zu beachten.

Hilti abgehängte Konsolen MQK-41/3/300, MQK-41/3/450, MQK-41/3/600, MQK-41/300, MQK-41/450 und MQK-41/600 mit Lasteinleitungskomponenten

Voraussetzungen für die Leistungsbewertung

Anhang B

Tabelle C1.1: Widerstand $F_{Rk,t}$ der abgehängten Konsolen MQK-41/3/300, MQK-41/3/450 und MQK-41/3/600 mit Einzellast gemäß Anhang A1 bei erhöhten Temperaturen

Konsole	$F_{Rk,30}$ [N]	$F_{Rk,60}$ [N]	$F_{Rk,90}$ [N]	$F_{Rk,120}$ [N]
MQK-41/3/300 MQK-41/3/450 MQK-41/3/600	2151	1150	817	650

Tabelle C1.2: Widerstand der abgehängten Konsolen MQK-41/3/300, MQK-41/3/450 und MQK-41/3/600 mit Einzellast gemäß Anhang A1 bei erhöhten Temperaturen.
Parameter der Regressionskurve $F_{Rk}(t) = c_3 (c_1 + c_2 / t)$ [N]

Konsole	c_1	c_2	c_3	t_{min} [Minuten]	t_{max} [Minuten]
MQK-41/3/300 MQK-41/3/450 MQK-41/3/600	179.411	71910.413	0.8348	23	150

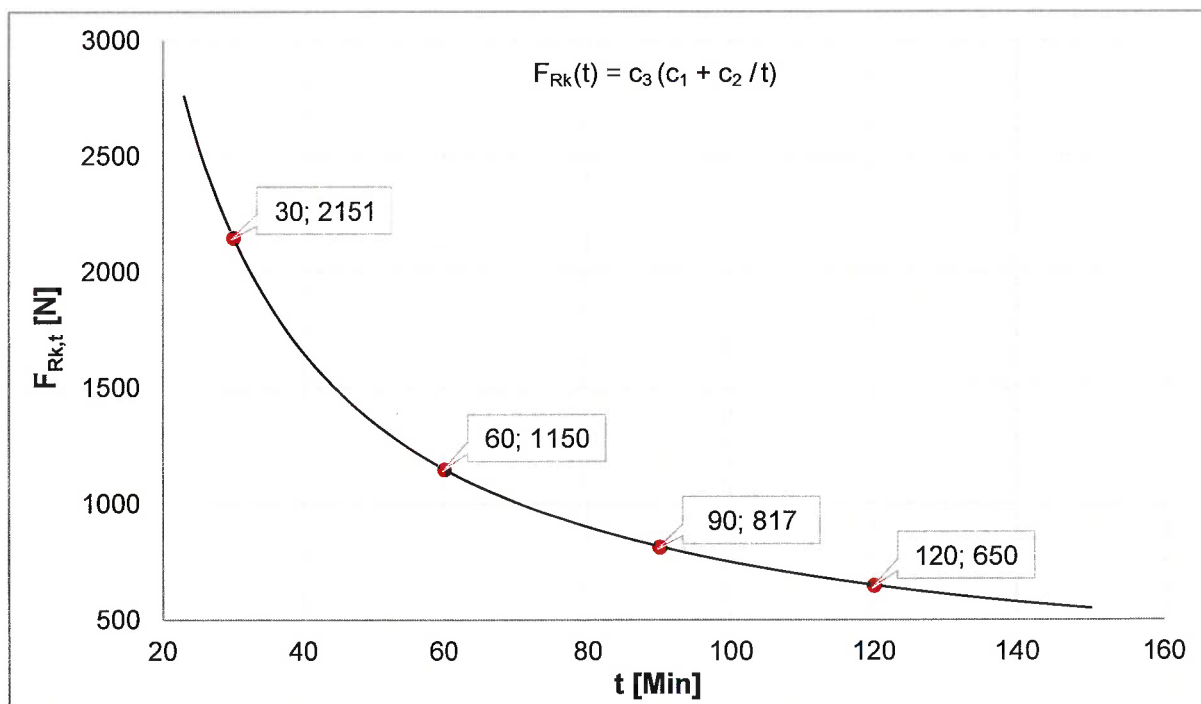


Abbildung C1: Regressionskurve gemäß Tabelle C1.2

Bezeichnungen

- $F_{Rk,t}$ Widerstand nach t Minuten unter erhöhten Temperaturen
 $F_{Rk}(t)$ Widerstand-Zeitfunktion bei erhöhten Temperaturen

Hilti abgehängte Konsolen MQK-41/3/300, MQK-41/3/450 und MQK-41/3/600 mit Lasteinleitungskomponenten

Widerstand bei erhöhten Temperaturen

Anhang C1

Tabelle C2.1: Widerstand $F_{Rk,t}$ der abgehängten Konsolen MQK-41/300, MQK-41/450 und MQK-41/600 mit Einzellast gemäß Anhang A1 bei erhöhten Temperaturen

Konsole	$F_{Rk,30}$ [N]	$F_{Rk,60}$ [N]	$F_{Rk,90}$ [N]	$F_{Rk,120}$ [N]
MQK-41/300 MQK-41/450 MQK-41/600	1465	833	622	NPA ³⁾

³⁾ NPA: Leistung nicht bewertet

Tabelle C2.2: Widerstand der abgehängten Konsolen MQK-41/300, MQK-41/450 und MQK-41/600 mit Einzellast gemäß Anhang A1 bei erhöhten Temperaturen. Parameter der Regressionskurve $F_{Rk}(t) = c_3 (c_1 + c_2 / t)$ [N]

Konsole	c_1	c_2	c_3	t_{min} [Minuten]	t_{max} [Minuten]
MQK-41/300 MQK-41/450 MQK-41/600	311.171535	58644.5383	0.64646602	30	114

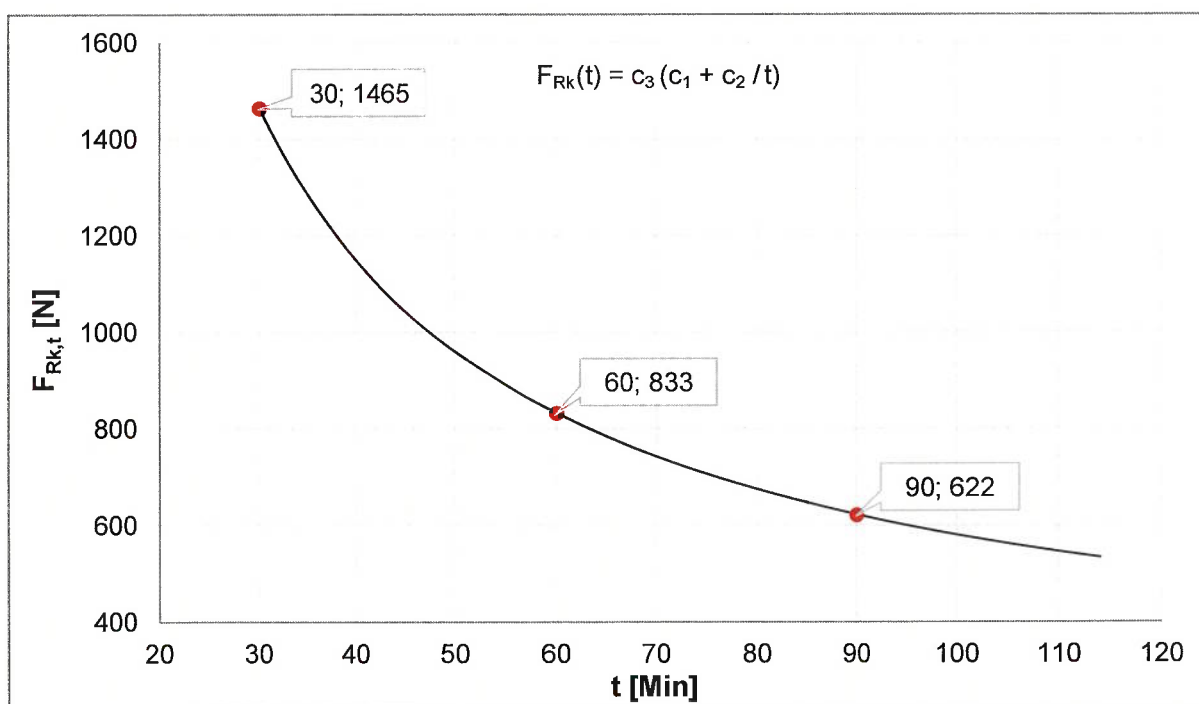


Abbildung C2: Regressionskurve gemäß Tabelle C2.2

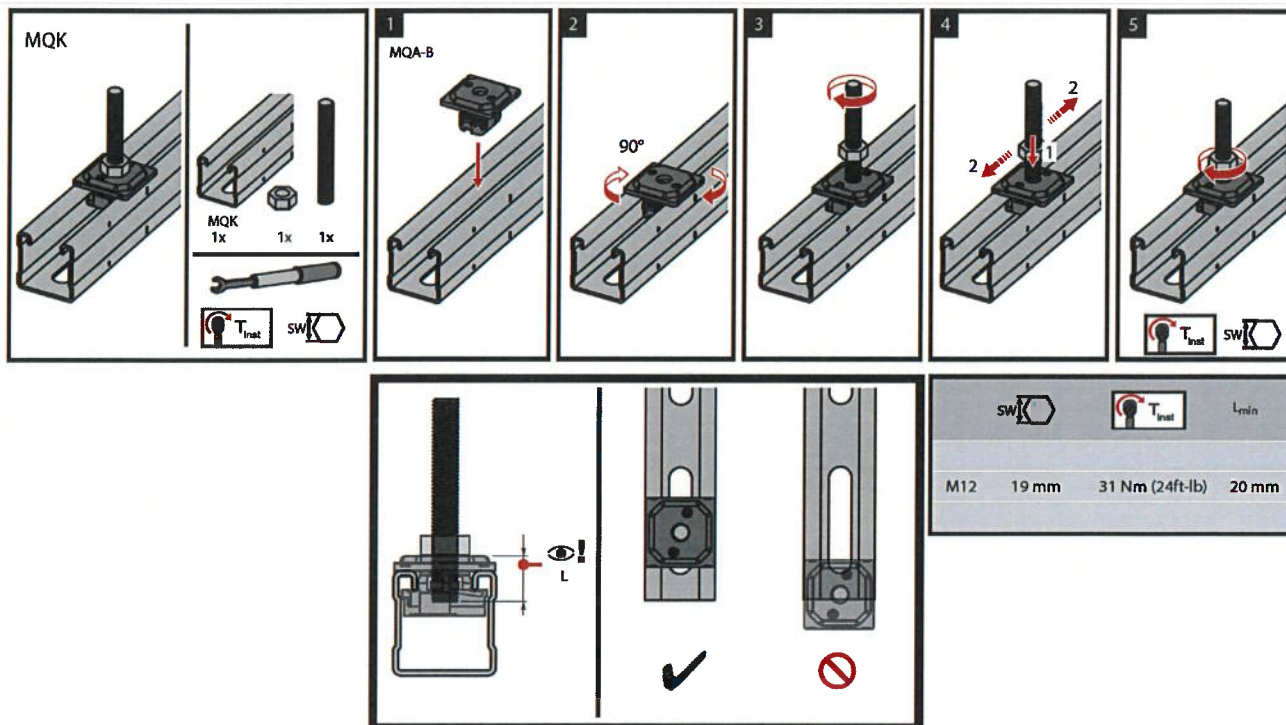
Bezeichnungen siehe Anhang C1

Hilti abgehängte Konsolen MQK-41/300, MQK-41/450 und MQK-41/600 mit Lasteinleitungskomponenten

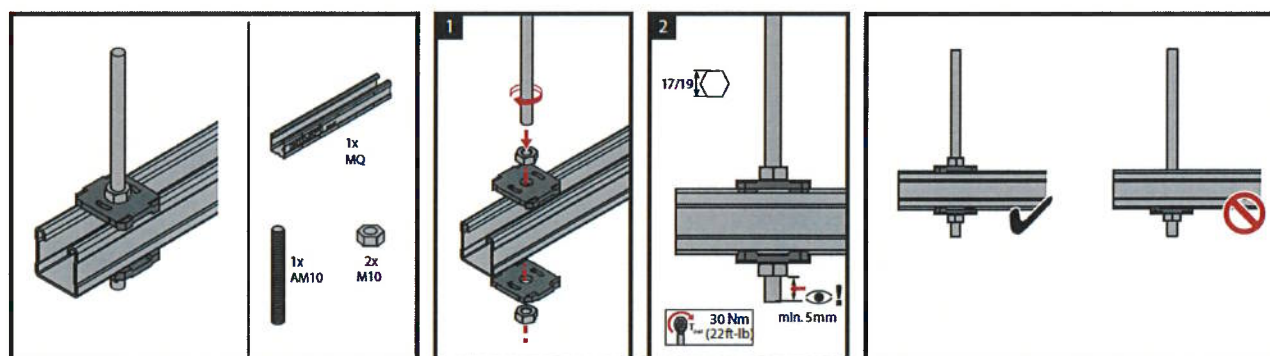
Widerstand bei erhöhten Temperaturen

Anhang C2

- Die Montage der Schellenanbindung und der Gewindestange erfolgt nach folgenden Grundsätzen:



- Die Montage der Lochplatte und der Gewindestange erfolgt nach folgenden Grundsätzen:



Hilti abgehängte Konsolen MQK-41/3/300, MQK-41/3/450, MQK-41/3/600, MQK-41/300, MQK-41/450 und MQK-41/600 mit Lasteinleitungskomponenten

Montagehinweise

Anhang D
(informativ)