



## LEISTUNGSERKLÄRUNG

gemäß Anhang III der Verordnung (EU) Nr. 305/2011 (Bauprodukteverordnung)

### 1. Eindeutiger Kenncode des Produkttyps:

Artikelnummer	Bezeichnung
2184853	MQN-B

**2. Typen-, Chargen- oder Seriennummer oder ein anderes Kennzeichen zur Identifikation des Bauprodukts gemäß Artikel 11, Absatz 4:** Typen- und Chargennummer sind auf der Verpackung angegeben.

### 3. Vom Hersteller vorgesehener Verwendungszweck oder vorgesehene Verwendungszwecke des Bauprodukts gemäß der anwendbaren harmonisierten technischen Spezifikation:

Stützende technische Einrichtungen für die Gebäudetechnik wie Rohre, Leerrohre, Kanäle und Kabel gemäß der harmonisierten europäischen Spezifikation EAD 280016-00-0602

### 4. Name, eingetragener Handelsname oder eingetragene Marke und Kontaktanschrift des Herstellers gemäß Artikel 11, Absatz 5:

Hilti Aktiengesellschaft, Feldkircherstrasse 100, 9494 Schaan, Liechtenstein

### 5. Gegebenenfalls Name und Kontaktanschrift des Bevollmächtigten, der mit den Aufgaben gemäß Artikel 12, Absatz 2, beauftragt ist: k. A.

### 6. System oder Systeme zur Bewertung und Überprüfung der Leistungsbeständigkeit des Bauprodukts gemäß Anhang V: System 3

### 7. Im Falle der Leistungserklärung, die ein Bauprodukt betrifft, das von einer harmonisierten Norm erfasst wird: k. A.

### 8. Im Falle der Leistungserklärung, die ein Bauprodukt betrifft, für das eine Europäische Technische Bewertung ausgestellt worden ist:

Das Deutsche Institut für Bautechnik (DIBt) hat die ETA 18/0078 auf der Grundlage von EAD Nr. 280016-00-0602 ausgestellt.

Die Materialforschung und Prüfungsanstalt für das Bauwesen Leipzig GmbH (MFPA) hat Drittaufgaben gemäß System 3 durchgeführt und den Auswertungsbericht G 6.1/17-044-1 erstellt.

### 9. Erklärte Leistung

Wesentliche Merkmale	Erklärte Leistung	Harmonisierte technische Spezifikation
Kennwerte bei Umgebungstemperatur	ETA-18/0078; C	EAD-Nr.: 280016-00-0602
Brandverhalten	A1	

### 10. Die Leistung des Produkts gemäß den Nummern 1 und 2 entspricht der erklärten Leistung nach Nummer 9. Verantwortlich für die Erstellung dieser Leistungserklärung ist allein der Hersteller gemäß Nummer 4.

Unterzeichnet für den Hersteller und in dessen Namen von:

X

X

Peter Rupp  
Leiter des Geschäftsfelds Montage

Maximilian Schubert  
Leiter Qualitätssicherung des  
Geschäftsfelds Montage

Hilti AG, Schaan, Juli 2018

**Zulassungsstelle für Bauprodukte und Bauarten**

**Bautechnisches Prüfamt**

Eine vom Bund und den Ländern  
gemeinsam getragene Anstalt des öffentlichen Rechts



## Europäische Technische Bewertung

**ETA-18/0078**  
**vom 12. März 2018**

### Allgemeiner Teil

Technische Bewertungsstelle, die die Europäische Technische Bewertung ausstellt

Handelsname des Bauprodukts

Produktfamilie,  
zu der das Bauprodukt gehört

Hersteller

Herstellungsbetrieb

Diese Europäische Technische Bewertung enthält

Diese Europäische Technische Bewertung wird ausgestellt gemäß der Verordnung (EU) Nr. 305/2011, auf der Grundlage von

Deutsches Institut für Bautechnik

Hilti Verbindungsknopf MQN-B

Produkte für Installationssysteme für technische Gebäudeausstattung wie Rohre, Kanäle, Leitungen und Kabel

Hilti AG  
Feldkircherstraße 100  
9494 Schaan  
FÜRSTENTUM LIECHTENSTEIN

L 1000485

9 Seiten, davon 5 Anhänge, die fester Bestandteil dieser Bewertung sind.

EAD 280016-00-0602

Die Europäische Technische Bewertung wird von der Technischen Bewertungsstelle in ihrer Amtssprache ausgestellt. Übersetzungen dieser Europäischen Technischen Bewertung in andere Sprachen müssen dem Original vollständig entsprechen und müssen als solche gekennzeichnet sein.

Diese Europäische Technische Bewertung darf, auch bei elektronischer Übermittlung, nur vollständig und ungekürzt wiedergegeben werden. Nur mit schriftlicher Zustimmung der ausstellenden Technischen Bewertungsstelle kann eine teilweise Wiedergabe erfolgen. Jede teilweise Wiedergabe ist als solche zu kennzeichnen.

Die ausstellende Technische Bewertungsstelle kann diese Europäische Technische Bewertung widerrufen, insbesondere nach Unterrichtung durch die Kommission gemäß Artikel 25 Absatz 3 der Verordnung (EU) Nr. 305/2011.

**Besonderer Teil**

**1 Technische Beschreibung des Produkts**

Inhalt dieser Europäischen Technischen Bewertung ist der Hilti Verbindungsknopf MQN-B. Der Hilti Verbindungsknopf MQN-B besteht aus einer Mutter, einer Schraube, einer Klemmplatte und einer Feder aus Stahl. In der Klemmplatte und in der Mutter befindet sich jeweils eine zentrisch angeordnete runde Öffnung, die einander axial überdecken und für die Aufnahme der Schraube dienen. Schraube und Mutter sind miteinander verbunden und gemeinsam drehbar. Zwischen der Mutter und der Klemmplatte ist ein senkrecht zur Grundplatte wirkendes, vorgespanntes Federelement angeordnet.

Der Hilti Verbindungsknopf MQN-B dient zum Befestigen von Verbindungselementen aus Metall wie Hilti Winkelverbinder und Hilti Schienenfüße an Hilti Montageschienen. Dabei wird der Hilti Verbindungsknopf MQN-B in die Montageöffnung der Schiene und des Anbindebauteils eingeführt und durch Drücken der Schraube und anschließendem Drehen gemeinsam mit der Mutter um 90° verdreht. Dadurch hintergreift die Mutter die Haltevorsprünge der Montageschienen. Durch Aufbringen einer der Federkraft entgegenwirkenden Kraft auf der Schraube kann der Hilti Verbindungsknopf MQN-B in Längsrichtung der Montageöffnung justiert werden. Um eine endgültige Befestigung an der Montageschiene zu bewirken, wird die Mutter gegenüber den Haltevorsprüngen der Montageschiene durch Anziehen der Schraube festgeklemmt.

Anhang A beschreibt die Abmessungen und Werkstoffe des Hilti Verbindungsknopfs MQN-B. Die Voraussetzungen für die Leistungsbewertung sind in Anhang B beschrieben.

**2 Spezifizierung des Verwendungszwecks gemäß dem anwendbaren Europäischen Bewertungsdokument**

Von den Leistungen in Abschnitt 3 kann nur ausgegangen werden, sofern der Hilti Verbindungsknopf MQN-B entsprechend den Angaben und unter den Randbedingungen nach den Anhängen A bis C verwendet wird. Die Prüf- und Bewertungsmethoden, die dieser Europäischen Technischen Bewertung zu Grunde liegen, führen zur Annahme einer Nutzungsdauer des Hilti Verbindungsknopfs MQN-B von mindestens 50 Jahren unter Endnutzungsbedingungen und normalen Temperaturen in Innenräumen. Die Angabe zur Nutzungsdauer können nicht als Garantie des Herstellers ausgelegt werden, sondern ist lediglich ein Hilfsmittel zur Auswahl der richtigen Produkte im Hinblick auf die erwartete wirtschaftlich angemessene Nutzungsdauer des Bauwerks.

Gemäß Europäisches Bewertungsdokument EAD 280016-00-0602 sind folgende Verwendungszwecke für das Produkt vorgesehen:

- a) Installation zur Halterung von Sprinkler-Bausätzen;
- b) Installation zur Halterung von technischer Gebäudeausstattung wie Rohre, Kanäle, Leitungen und Kabel.

**3 Leistung des Produkts und Angaben der Methoden ihrer Bewertung**

**3.1 Brandschutz (BWR 2)**

Wesentliches Merkmal	Leistung
Brandverhalten	A1

elektronische Kopie der eta des dibt: eta-18/0078

### 3.2 Sicherheit und Barrierefreiheit bei der Nutzung (BWR 4)

Wesentliches Merkmal	Leistung
Abmessungen und Werkstoffe Hilti Verbindungsknopf MQN-B	siehe Anhang A
Widerstand Hilti Verbindungsknopf MQN-B bei Raumtemperatur	siehe Anhang C

### 4 Angewandtes System zur Bewertung und Überprüfung der Leistungsbeständigkeit mit der Angabe der Rechtsgrundlage

Gemäß Europäisches Bewertungsdokument EAD 280016-00-0602 gelten die folgenden Rechtsgrundlagen:

- Im Fall des in Abschnitt 2 genannten Verwendungszwecks a):  
Entscheidung der Kommission Nr. 1996/577/EC:  
System 1 ist zur Bewertung und Überprüfung der Leistungsbeständigkeit anzuwenden.
- Im Fall des in Abschnitt 2 genannten Verwendungszwecks b):  
Entscheidung der Kommission Nr. 1999/472/EC:  
System 3 ist zur Bewertung und Überprüfung der Leistungsbeständigkeit anzuwenden.

### 5 Für die Durchführung des Systems zur Bewertung und Überprüfung der Leistungsbeständigkeit erforderliche technische Einzelheiten gemäß anwendbarem Europäischen Bewertungsdokument

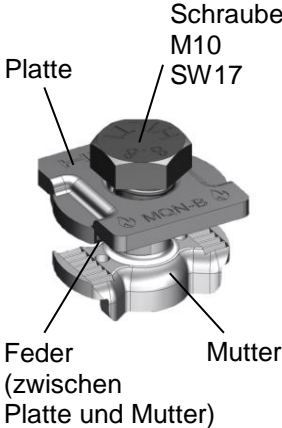
Technische Einzelheiten, die für die Durchführung des Systems zur Bewertung und Überprüfung der Leistungsbeständigkeit notwendig sind, sind im Prüfplan (vertraulicher Bestandteil dieser Europäischen Technischen Bewertung) angegeben, der beim Deutschen Institut für Bautechnik hinterlegt ist.

Ausgestellt in Berlin am 12. März 2018 vom Deutschen Institut für Bautechnik

BD Dipl.-Ing. Andreas Kummerow  
Abteilungsleiter

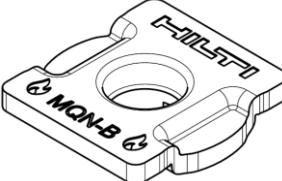
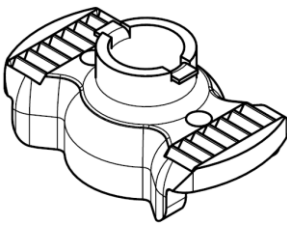
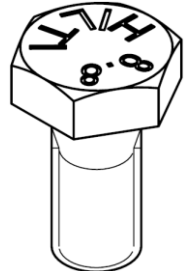
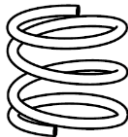
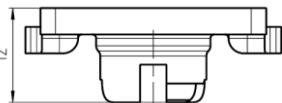
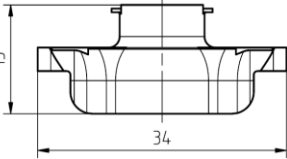
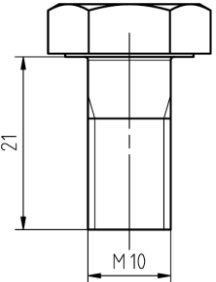
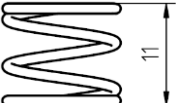
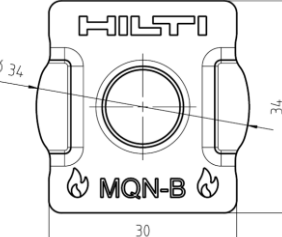
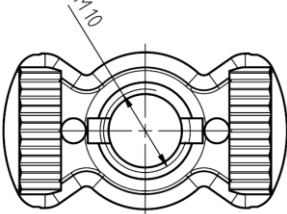
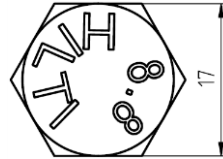
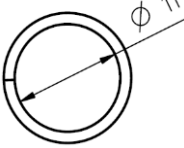
Beglaubigt

Tabelle A1: Werkstoffe der Komponenten des Hilti Verbindungsknopfs MQN-B

Abbildung	Artikelnummer	Bezeichnung	Werkstoffe
 <p>Schraube M10 SW17</p> <p>Platte</p> <p>Feder (zwischen Platte und Mutter)</p> <p>Mutter</p>	2184853	MQN-B	<p>Platte: DD11 gemäß EN 10111<sup>1)</sup>, verzinkt</p> <p>Mutter: S355MC gemäß EN 10149-2, verzinkt</p> <p>Schraube: Festigkeitsklasse 8.8 gemäß EN ISO 898-1, verzinkt</p> <p>Federelement: X10CrNi18-8 gemäß EN 10270-3</p>

<sup>1)</sup> mit  $235 \text{ N/mm}^2 \leq R_{eL} \leq 340 \text{ N/mm}^2$ , Desoxidationsart: voll beruhigt

Tabelle A2: Abmessungen<sup>2)</sup> der Komponenten des Hilti Verbindungsknopfs MQN-B

Platte	Mutter	Schraube	Federelement
			
			
			

<sup>2)</sup> Abmessungen in mm

Hilti Verbindungsknopf MQN-B

Produktbeschreibung  
Abmessungen und Werkstoffe

Anhang A

- Der Hilti Verbindungsknopf MQN-B dient der Lastabtragung von Bauteilen der Technischen Gebäudeausrüstung wie Leitungen und Ausrüstungen für Sprinkler-, Wasser-, Heizungs-, Kühl-, Lüftungs-, Elektro- und sonstigen Installationen. Der Hilti Verbindungsknopf MQN-B ist geeignet, diese lastabtragende Funktion unter den beschriebenen Bedingungen des Abschnitts 2 dieser Europäischen Technischen Bewertung zu erfüllen.
- Der Hilti Verbindungsknopf MQN-B wird eingesetzt zur Fixierung von Verbindungselementen aus Metall wie Winkelverbinder oder Schienenfüße an Montageschienen. Die Mutter und die Platte des Verbindungsknopfs werden durch das Anziehen der Schraube kraftschlüssig mit der Montageschiene bzw. mit dem Anbauteil verbunden.
- Die Leistungen des Hilti Verbindungsknopfs MQN-B ergeben sich in Verbindung mit den Hilti Montageschienen nach Tabelle B2. Die Schienen sind mittig zwischen den Lang- oder Rundlöchern an den Markierungen abgelängt, wobei das abgelängte Schienenende innerhalb einer Toleranz von 2 mm gemessen von jeder Seite der Markierung liegt.
- Die Montagehinweise nach Abbildung B1.1 sind Voraussetzung für die Angaben zur Leistungsbewertung im Anhang C.
- Die Längsachsen der Mutter des Verbindungsknopfs und der Schiene müssen im Einbauzustand senkrecht zueinander positioniert sein mit zentrischer Lage der Schraube zwischen den parallelen Flanschen der Schiene.
- Die Angaben zum Widerstand bei Raumtemperatur gelten für statische und zentrische Einwirkungen.
- Der zentrische Abstand der Schienenmutter vom Schienenende für die Ermittlung des Auszugswiderstands des Verbindungsknopfs beträgt aufgrund der Adaptergeometrie zur Lasteinleitung 29 mm.
- Das Anbauteil an die Schiene für die Ermittlung des Scherwiderstands des Verbindungsknopfs entspricht einem Stahl der Güte S235JR nach EN 10025 in 4 mm Dicke mit einer Öffnung zur Durchführung der Mutter des Verbindungsknopfs gemäß Abbildung B1.2.

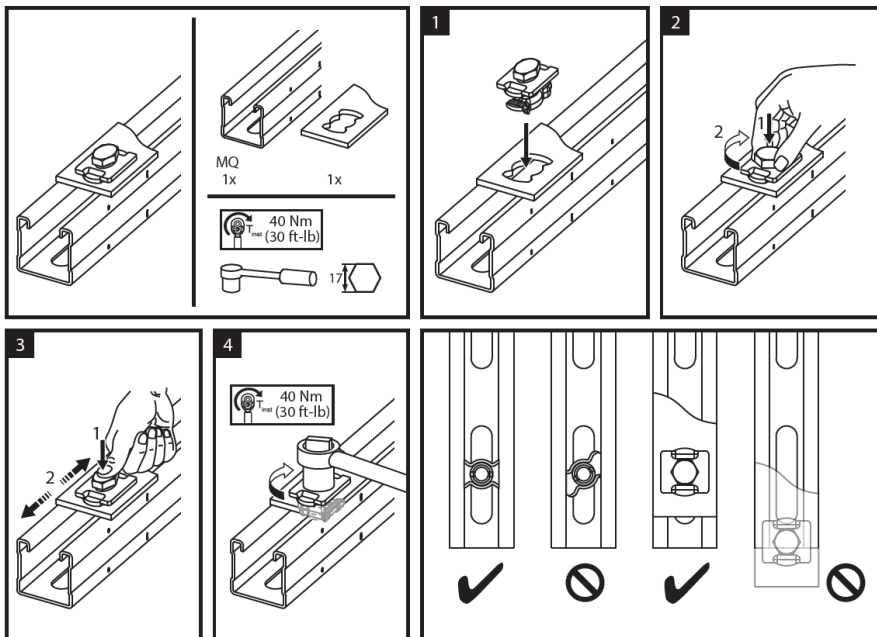


Abbildung B1.1: Montagehinweise

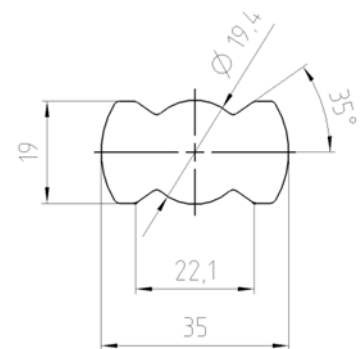


Abbildung B1.2:  
Maße der Öffnung des Anbauteils zur Durchführung der Mutter des Verbindungsknopfs (Abmessungen in mm)

Hilti Verbindungsknopf MQN-B

Voraussetzungen für die Leistungsbewertung

Anhang B1



Tabelle B2: Abmessungen und Werkstoffe der Montageschienen für die Verwendung mit dem Hilti Verbindungsknopf MQN-B

Abbildung <sup>3)</sup>	Artikelnummer	Bezeichnung	Länge [m]	Werkstoffe
	369596	MQ-41/3 3M	3	S250GD+Z275-M-A-C gemäß EN 10346
	369597	MQ-41/3 6M	6	
	2048102	MQ-41/3 3M LL	3	S250GD+Z275-M-A-C gemäß EN 10346
	2048103	MQ-41/3 6M LL	6	
	369603	MQ-41 D 3m	3	S250GD+Z275-M-A-C gemäß EN 10346
	369604	MQ-41 D 6m	6	
	369592	MQ-41 6m	6	S250GD+Z275-M-A-C gemäß EN 10346
	369591	MQ-41 3m	3	
	304559	MQ-41 2m	2	

<sup>3)</sup> Abmessungen in mm

Hilti Verbindungsknopf MQN-B

Voraussetzungen für die Leistungsbewertung

Anhang B2



Tabelle B3: Querschnittswerte der Montageschienen für die Verwendung mit dem Hilti Verbindungsknopf MQN-B

Beschreibung	Symbol	MQ-41/3	MQ-41/3 LL	MQ-41	MQ-41 D	Einheit
Querschnittsklasse nach EN 1993-1-1	-	3	3	3	3	-
Querschnittsfläche	A	375.88	379.93	263.62	545.97	mm <sup>2</sup>
	A <sub>tot</sub>	375.88	379.93	263.62	545.97	mm <sup>2</sup>
Schubfläche	A <sub>v</sub>	48.69	54.43	27.23	66.37	mm <sup>2</sup>
	A <sub>z</sub>	195.47	194.59	131.51	197.58	mm <sup>2</sup>
Lage Schwerpunktachsen	y <sub>C,0</sub>	19.15	19.15	19.65	0.00	mm
	z <sub>C,0</sub>	20.57	20.76	20.52	0.00	mm
Trägheitsmomente	I <sub>y</sub>	76963.50	78224.80	57501.00	323585.00	mm <sup>4</sup>
	I <sub>z</sub>	107949.00	108011.00	76416.00	154070.00	mm <sup>4</sup>
Hauptachsenwinkel	α	90.00	90.00	90.00	0.00	°
Polare Trägheitsmomente	I <sub>p</sub>	184913.00	186236.00	133917.00	477656.00	mm <sup>4</sup>
	I <sub>p,M</sub>	778900.00	780561.00	601859.00	477656.00	mm <sup>4</sup>
Trägheitsradien	i <sub>y</sub>	14.31	14.35	14.77	24.35	mm
	i <sub>z</sub>	16.95	16.86	17.03	16.80	mm
Polare Trägheitsradien	i <sub>p</sub>	22.18	22.14	22.54	29.58	mm
	i <sub>p,M</sub>	45.52	45.33	47.78	29.58	mm
Wölbträgheitsradius	i <sub>w,M</sub>	7.02	7.02	7.19	17.32	mm
Torsionskonstante	J	848.88	856.29	269.75	575.03	mm <sup>4</sup>
Sek. Torsionskonstante	J <sub>s</sub>	105319.00	105394.00	74075.40	91246.30	mm <sup>4</sup>
Lage Schubmittelpunkt	y <sub>M,0</sub>	19.15	19.15	19.65	0.00	mm
	z <sub>M,0</sub>	60.32	60.31	62.63	0.00	mm
	y <sub>M</sub>	0.00	0.00	0.00	0.00	mm
	z <sub>M</sub>	39.75	39.55	42.11	0.00	mm
Wölbwiderstand	I <sub>w,C</sub>	2.09277E+08	2.07678E+08	1.66135E+08	1.43225E+08	mm <sup>6</sup>
	I <sub>w,M</sub>	38387600	38417600.00	31116700.00	1.43225E+08	mm <sup>6</sup>
	I <sub>w,M</sub>	0.00	0.00	0.00	0.00	-
Statische Momente	S <sub>y,max</sub>	4002.48	4108.45	2906.72	7834.29	mm <sup>3</sup>
	S <sub>y,min</sub>	-3487.10	-3514.15	-2672.22	-7833.74	mm <sup>3</sup>
	S <sub>z,max</sub>	5227.58	5230.56	3700.53	7460.71	mm <sup>3</sup>
	S <sub>z,min</sub>	-5277.58	-5230.56	-3700.54	-7460.71	mm <sup>3</sup>
Torsionswiderstandsmoment	S <sub>t</sub>	282.96	285.43	134.88	287.51	mm <sup>3</sup>
Max. plastische Biegemoment	M <sub>pl,y,k</sub>	NPA <sup>4)</sup>	NPA	NPA	NPA	kNm
	M <sub>pl,z,k</sub>	NPA	NPA	NPA	NPA	kNm
Max. plastische Widerstandsmomente	Z <sub>y</sub>	NPA	NPA	NPA	NPA	mm <sup>3</sup>
	Z <sub>z</sub>	NPA	NPA	NPA	NPA	mm <sup>3</sup>
Plastische Schubflächen	A <sub>pl,y</sub>	NPA	NPA	NPA	NPA	mm <sup>2</sup>
	A <sub>pl,z</sub>	NPA	NPA	NPA	NPA	mm <sup>2</sup>
Lage der Flächenhalbierenden	f <sub>y,0</sub>	NPA	NPA	NPA	NPA	mm
	f <sub>z,0</sub>	NPA	NPA	NPA	NPA	mm
Plastische Scherkraft	V <sub>pl,y,k</sub>	NPA	NPA	NPA	NPA	kN
	V <sub>pl,z,k</sub>	NPA	NPA	NPA	NPA	kN
Plastische Normalkraft	N <sub>pl,k</sub>	NPA	NPA	NPA	NPA	kN
Knickkurven	BC <sub>y</sub>	C	C	C	C	-
	BC <sub>z</sub>	C	C	C	C	-

<sup>4)</sup> NPA: Leistung nicht bewertet

Hilti Verbindungsknopf MQN-B

Voraussetzungen für die Leistungsbewertung

Anhang B3

Tabelle C1: Charakteristischer Auszugswiderstand bei Raumtemperatur

Verbindungs- knopf	Montage- schiene	Charakteristischer Auszugswiderstand	Teilsicherheits- beiwert <sup>5)</sup>
		$F_{Rk,y}$ [kN]	$\gamma_M$
MQN-B	MQ-41/3	16.33	1.25
	MQ-41/3 LL		
	MQ-41	12.46	1.78
	MQ-41 D		

Tabelle C2: Charakteristischer Scherwiderstand bei Raumtemperatur

Verbindungs- knopf	Montage- schiene	Charakteristischer Scherwiderstand	Teilsicherheits- beiwert <sup>5)</sup>
		$F_{Rk,x}$ [kN]	$\gamma_M$
MQN-B	MQ-41/3	10.42	1.25
	MQ-41/3 LL		
	MQ-41	10.72	1.53
	MQ-41 D		

<sup>5)</sup> sofern keine anderen nationalen Regelungen vorliegen

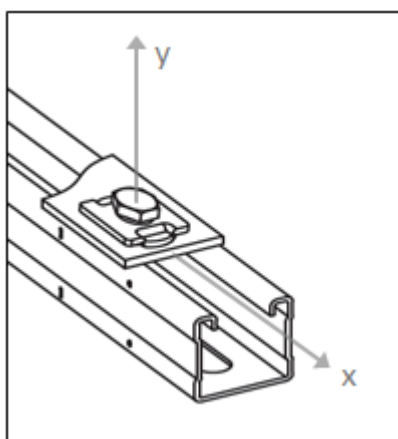


Abbildung C1: Koordinatensystem für den Auszug- und Scherwiderstand

Hilti Verbindungsknopf MQN-B

Widerstand bei Raumtemperatur

Anhang C