

Massivrohrschelle MP-MI G M10/M12

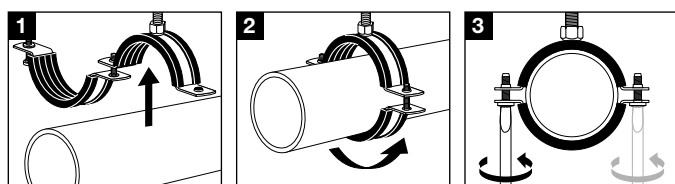


Anwendungen

- Montage von schweren Rohrleitungen mit Durchmessern bis zu 168 mm
- Montage von Rohrleitungen für die Industrie
- Sanitär/Heizung/Klima

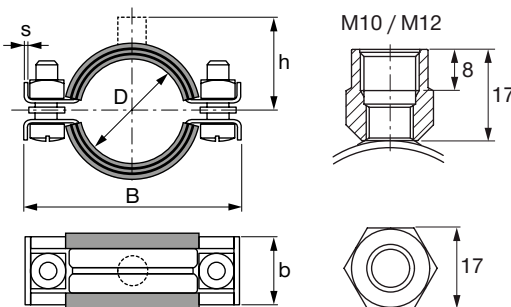
Vorteile

- M8-Klemmschrauben, gegen Verlust gesichert, mit Kombi-Kreuzschlitz
- Massive, aufgeschweisste Gegenmutter ab Spannbereich 68/72
- Vormontiertes verrutschsicheres Gummiprofil



Technische Daten

Werkstoffzusammensetzung	S235JRG - DIN EN 10025
Oberflächenbehandlung	Galvanisch verzinkt
Temperaturbeständigkeit	-40-110 °C
Dämmmaterialhärte	50° ± 5° Shore A
Geräuschminderung	19 dB (A)
Technische Bewertung/ Zulassung	ETA-18/0130 Schallschutzgeprüft, Baustoffklasse B2, GL anerkannt (19375-11HH)
Dämmmaterial	EPDM Gummi



Bestellbezeichnung	Spannbereich - D	Nominale Rohrgröße (Zoll)	Breite - B	Querschnitt Breite und Stärke (b x s)	Abstand Rohrmittle bis Oberkante - h	Maximallast - F	Klemmschraube	Gewicht	Verfügbar in	Verpackt zu	Artikelnummer
MP-MI 3/8" G	15-19 mm	3/8 "	64 mm	24 x 2 mm	33 mm	1800 N	M8	109 g	CH, D	25 Stk	20843
MP-MI 1/2" G	20-25 mm	1/2 "	69 mm	24 x 2 mm	36 mm	1800 N	M8	113 g	CH, D	25 Stk	20845
MP-MI 3/4" G	25-30 mm	3/4 "	75 mm	24 x 2 mm	39 mm	1800 N	M8	127 g	CH, D	25 Stk	20847
MP-MI 1" G	32-38 mm	1 "	83 mm	24 x 2 mm	42 mm	1800 N	M8	145 g	CH, D	25 Stk	20849
MP-MI 1 1/4" G	40-45 mm	1-1/4 "	92 mm	24 x 2 mm	47 mm	1800 N	M8	155 g	CH, D	25 Stk	20851
MP-MI 1 1/2" G	48-54 mm	1-1/2 "	101 mm	24 x 2 mm	50 mm	1800 N	M8	169 g	CH, D	25 Stk	20853
MP-MI 54/57 G	54-57 mm		107 mm	24 x 2 mm	53 mm	1800 N	M8	183 g	CH, D	10 Stk	20855
MP-MI 2" G	57-64 mm	2 "	111 mm	24 x 2 mm	55 mm	1800 N	M8	186 g	CH, D	10 Stk	20857
MP-MI 68/72 G	68-72 mm		123 mm	24 x 2 mm	60 mm	1800 N	M8	213 g	CH, D	10 Stk	20860
MP-MI 2 1/2" G	70-77 mm	2-1/2 "	130 mm	24 x 2 mm	64 mm	1800 N	M8	224 g	CH, D	10 Stk	20862
MP-MI 78/84 G	80-84 mm		139 mm	24 x 2 mm	68 mm	1800 N	M8	233 g	CH, D	10 Stk	20865
MP-MI 3" G	82-90 mm	3 "	144 mm	24 x 2 mm	71 mm	1800 N	M8	243 g	CH, D	10 Stk	20866
MP-MI 101.6 G	97-103 mm		163 mm	30 x 2.5 mm	78 mm	2400 N	M8	386 g	CH, D	5 Stk	20869
MP-MI 4" G	108-114 mm	4 "	174 mm	30 x 2.5 mm	84 mm	2400 N	M8	394 g	CH, D	5 Stk	20871
MP-MI 117 G	114-119 mm		179 mm	30 x 2.5 mm	86 mm	2400 N	M8	411 g	CH, D	5 Stk	20874
MP-MI 125 G	122-127 mm		187 mm	30 x 2.5 mm	90 mm	2400 N	M8	432 g	CH, D	5 Stk	20876
MP-MI 133 G	132-137 mm		198 mm	30 x 2.5 mm	95 mm	2400 N	M8	489 g	CH, D	10 Stk	20879
MP-MI 5" G	137-142 mm	5 "	203 mm	30 x 2.5 mm	98 mm	2400 N	M8	497 g	CH, D	10 Stk	20882
MP-MI 159 G	156-162 mm		223 mm	30 x 2.5 mm	107 mm	2400 N	M8	551 g	CH, D	10 Stk	20885
MP-MI 6" G	162-168 mm	6 "	229 mm	30 x 2.5 mm	110 mm	2400 N	M8	574 g	CH, D	10 Stk	20887

Spannbereich - D	Querschnitt Breite und Stärke (b x s)	Anschlussgewinde	Klemmschraube	Drehmoment	Maximallast - F	Max. Belastung im Brandfall F				Max. Verformung im Brandfall δ t	
						30 min	60 min	90 min	120 min	30 min	> 30 min
15-64 mm	24 x 2 mm	M10, M12	M8	3 Nm	1800 N	840 N	500 N	350 N	270 N	39 mm	54 mm
68-90 mm	24 x 2 mm	M10, M12	M8	3 Nm	1800 N	850 N	560 N	430 N	350 N	45 mm	59 mm
97-168 mm	30 x 2.5 mm	M10, M12	M8	3 Nm	2400 N	1320 N	910 N	730 N	620 N	66 mm	75 mm

Die maximal empfohlene Last wird unter Anwendung statistischer Methoden nach Eurocode (EN 1990) ermittelt, basierend auf der Bruchlast und einer maximalen Verformung von 1,5 mm oder 2 % des maximal spannenden Rohrdurchmessers

Massivrohrschelle (metrisch) MP-MI C M16

4


Anwendungen

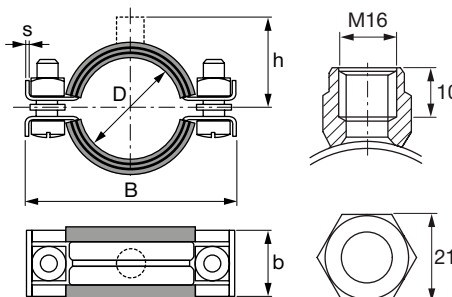
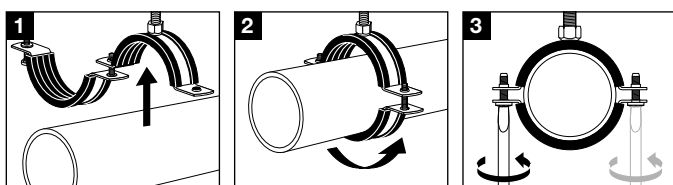
- Schwere Rohrleitungen bis 250 mm
- Montage von Rohrleitungen für die Industrie
- Sanitär/Heizung/Klima

Vorteile

- M8-Klemmschrauben, gegen Verlust gesichert, mit Kombi-Kreuzschlitz
- Massive, aufgeschweisste Gegenmutter
- Vormontiertes verrutschsicheres Gummiprofil

Technische Daten

Werkstoffzusammensetzung	S235JRG – DIN EN 10025
Oberflächenbehandlung	Galvanisch verzinkt
Temperaturbeständigkeit	-40–110 °C
Dämmmaterialhärte	50° ± 5° Shore A
Geräuschminderung	19 dB (A)
Dämmmaterial	EPDM Gummi



Bestellbezeichnung	Spannbereich – D	Nominale Rohrgröße (Zoll)	Breite – B	Querschnitt Breite und Stärke (b x s)	Abstand Rohrmittle bis Oberkante – h	Maximallast – F	Technische Bewertung/Zulassung	Gewicht	Verfügbar in	Verpackt zu	Artikelnummer
MP-MI 2" C	57–64 mm	2"	111 mm	24 x 2 mm	56 mm	1800 N		187 g	A, CH	1 Stk	20858
MP-MI 2 1/2" C	70–77 mm	2-1/2"	130 mm	24 x 2 mm	65 mm	1800 N		230 g	A, CH	1 Stk	20863
MP-MI 3" C	82–90 mm	3"	144 mm	24 x 2 mm	72 mm	1800 N		244 g	A, CH	1 Stk	20867
MP-MI 4" C	108–114 mm	4"	174 mm	30 x 2.5 mm	84 mm	2400 N	ETA-18/0130, Schallschutzgeprüft, Baustoffklasse B2, GL anerkannt (19375-11HH)	401 g	A, CH, D	5 Stk	20872
MP-MI 133 C	132–137 mm		198 mm	30 x 2.5 mm	96 mm	2400 N	ETA-18/0130, Schallschutzgeprüft, Baustoffklasse B2, GL anerkannt (19375-11HH)	501 g	A, CH, D	10 Stk	20880
MP-MI 159 C	156–162 mm		223 mm	30 x 2.5 mm	107 mm	2400 N	ETA-18/0130, Schallschutzgeprüft, Baustoffklasse B2, GL anerkannt (19375-11HH)	541 g	A, CH, D	10 Stk	229087
MP-MI 6" C	162–168 mm	6"	229 mm	30 x 2.5 mm	111 mm	2400 N	ETA-18/0130, Schallschutzgeprüft, Baustoffklasse B2, GL anerkannt (19375-11HH)	585 g	A, CH	1 Stk	20888
MP-MI 177.8 C	175–180 mm		244 mm	30 x 3 mm	117 mm	4500 N	ETA-18/0130, Schallschutzgeprüft, Baustoffklasse B2, GL anerkannt (19375-11HH)	686 g	CH, D	10 Stk	20890
MP-MI 193.7 C	190–200 mm		263 mm	30 x 3 mm	127 mm	4500 N	ETA-18/0130, Schallschutzgeprüft, Baustoffklasse B2	744 g	A, CH, D	10 Stk	20892
MP-MI 212 C	210–219 mm		283 mm	30 x 3 mm	136 mm	4500 N	ETA-18/0130, Schallschutzgeprüft, Baustoffklasse B2	802 g	A, CH, D	10 Stk	20894
MP-MI 219.1 C	217–224 mm	8"	288 mm	30 x 3 mm	139 mm	4500 N	ETA-18/0130, Schallschutzgeprüft, Baustoffklasse B2	808 g	A, CH, D	10 Stk	20896
MP-MI 244.5 C	242–250 mm		314 mm	30 x 3 mm	152 mm	4500 N	ETA-18/0130, Schallschutzgeprüft, Baustoffklasse B2	926 g	A, CH, D	5 Stk	20898

Spannbereich – D	Querschnitt Breite und Stärke (b x s)	Anschlussgewinde	Klemmschraube	Drehmoment	Maximallast – F	Max. Belastung im Brandfall F				Max. Verformung im Brandfall Δt	
						30 min	60 min	90 min	120 min	30 min	> 30 min
57–64 mm	24 x 2 mm	M16	M8	3 Nm	1800 N	840 N	500 N	350 N	270 N	39 mm	54 mm
70–90 mm	24 x 2 mm	M16	M8	3 Nm	1800 N	850 N	560 N	430 N	350 N	45 mm	59 mm
108–168 mm	30 x 2.5 mm	M16	M8	3 Nm	2400 N	1320 N	910 N	730 N	620 N	66 mm	75 mm
190–250 mm	30 x 3 mm	M16	M8	3 Nm	4500 N	1780 N	1080 N	790 N	630 N	69 mm	78 mm

Die maximal empfohlene Last wird unter Anwendung statistischer Methoden nach Eurocode (EN 1990) ermittelt, basierend auf der Bruchlast und einer maximalen Verformung von 1,5 mm oder 2 % des maximal spannenden Rohrdurchmessers

Massivrohrschelle (Zoll) MP-MI DL/EL

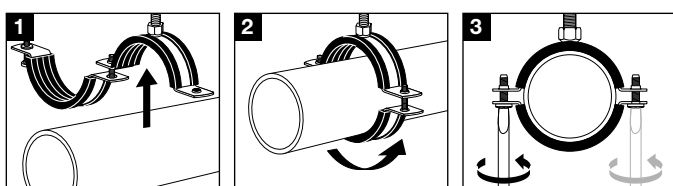
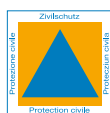


Anwendungen

- Einsatz bis 224 mm

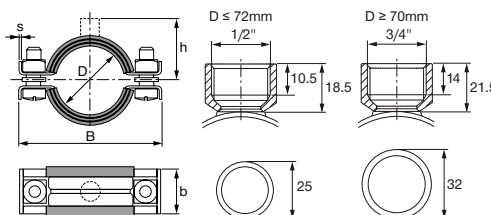
Vorteile

- Gegen Verlust gesicherte M8-Klemmschrauben mit Kombi-Kreuzschlitz
- Massive, aufgeschweisste Gegenmutter ab Klemmschraubengröße 68/72
- Vormontiertes, verrutschsicheres Gummiprofil



Technische Daten

Werkstoffzusammensetzung	S235JRG - DIN EN 10025
Oberflächenbehandlung	Galvanisch verzinkt
Temperaturbeständigkeit	-40-110 °C
Dämmmaterialhärte	50° ± 5° Shore A
Geräuschminderung	19 dB (A)
Dämmmaterial	EPDM Gummi
Technische Bewertung/ Zulassung	Schallschutzgeprüft DIN 4109, Baustoffklasse B2, Schockgeprüft, Zwischenschutz
Technische Bewertung/ Zulassung MP-MI 212 EL/MP-MI 219.1 EL	Schallschutzgeprüft DIN 4109, DE



Bestellbezeichnung	Spannbereich - D	Nominale Rohrgröße (Zoll)	Breite - B	Querschnitt Breite und Stärke (b x s)	Abstand Rohrmittle bis Oberkante - h	Gewicht	Verfügbar in	Verpackt zu	Artikelnummer
MP-MI 3/8" DL	15 - 19 mm	3/8"	64 mm	24 x 2 mm	32 mm	131 g	A, CH	25 Stk	20844
MP-MI 1/2" DL	20 - 25 mm	1/2"	69 mm	24 x 2 mm	35 mm	138 g	A, CH	25 Stk	53132
MP-MI 3/4" DL	25 - 30 mm	3/4"	75 mm	24 x 2 mm	38 mm	147 g	A, CH	25 Stk	53133
MP-MI 1" DL	32 - 38 mm	1"	83 mm	24 x 2 mm	41 mm	166 g	A, CH	25 Stk	53134
MP-MI 1 1/4" DL	40 - 45 mm	1 1/4"	92 mm	24 x 2 mm	46 mm	181 g	A, CH	25 Stk	53135
MP-MI 1 1/2" DL	48 - 54 mm	1 1/2"	101 mm	24 x 2 mm	49 mm	196 g	A, CH	25 Stk	53136
MP-MI 54/57 DL	54 - 57 mm		107 mm	24 x 2 mm	52 mm	207 g	CH	10 Stk	20856
MP-MI 2" DL	57 - 64 mm	2"	111 mm	24 x 2 mm	54 mm	211 g	A, CH	10 Stk	53137
MP-MI 68/72 DL	68 - 72 mm		123 mm	24 x 2 mm	59 mm	223 g	CH	10 Stk	20861
MP-MI 2 1/2" EL	70 - 77 mm	2 1/2"	130 mm	24 x 2 mm	66 mm	266 g	A, CH	10 Stk	53144
MP-MI 3" EL	82 - 90 mm	3"	144 mm	24 x 2 mm	73 mm	271 g	A, CH	10 Stk	53149
MP-MI 101.6 EL	97 - 103 mm		163 mm	30 x 2.5 mm	80 mm	399 g	A, CH	5 Stk	53150
MP-MI 4" EL	108 - 114 mm	4"	174 mm	30 x 2.5 mm	86 mm	430 g	A, CH	5 Stk	53151
MP-MI 117 EL	114 - 119 mm		179 mm	30 x 2.5 mm	88 mm	441 g	CH	5 Stk	20875
MP-MI 125 EL	122 - 127 mm		187 mm	30 x 2.5 mm	92 mm	491 g	CH	5 Stk	20877
MP-MI 127 EL	125 - 133 mm		197 mm	30 x 2.5 mm	97 mm	508 g	A	10 Stk	53164
MP-MI 133 EL	132 - 137 mm		198 mm	30 x 2.5 mm	97 mm	525 g	A, CH	10 Stk	20881
MP-MI 5" EL	137 - 142 mm	5"	203 mm	30 x 2.5 mm	100 mm	534 g	A, CH	10 Stk	53165
MP-MI 152.4 EL	150 - 156 mm		216 mm	30 x 2.5 mm	106 mm	572 g	A, CH	10 Stk	20884
MP-MI 159 EL	156 - 162 mm		223 mm	30 x 2.5 mm	106 mm	584 g	A, CH	10 Stk	53168
MP-MI 6" EL	162 - 168 mm	6"	229 mm	30 x 2.5 mm	112 mm	603 g	A, CH	10 Stk	53170
MP-MI 177.8 EL	175 - 180 mm		244 mm	30 x 3 mm	122 mm	718 g	CH	10 Stk	20891
MP-MI 193.7 EL	190 - 200 mm		263 mm	30 x 3 mm	120 mm	999 g	A, CH	10 Stk	53172
MP-MI 212 EL	210 - 219 mm		283 mm	30 x 3 mm	136 mm	813 g	A, CH	10 Stk	20895
MP-MI 219.1 EL	217 - 224 mm		288 mm	30 x 3 mm	142 mm	828 g	A, CH	10 Stk	53174

Spannbereich - D	Querschnitt Breite und Stärke (b x s)	Anschlussgewinde	Klemmschraube	Drehmoment	Maximallast - F	Max. Belastung im Brandfall F			
						30 min	60 min	90 min	120 min
15-72 mm	24 x 2 mm	1/2"	M8	3 Nm	1800 N	1500 N	700 N	400 N	300 N
70-90 mm	24 x 2 mm	3/4"	M8	3 Nm	1800 N	1500 N	700 N	400 N	300 N
97-168 mm	30 x 2.5 mm	3/4"	M8	3 Nm	2400 N	2250 N	1200 N	800 N	700 N
175-224 mm	30 x 3 mm	3/4"	M8	3 Nm	4500 N	3.000 N	1400 N	1000 N	900 N

Die maximal empfohlene Last wird unter Anwendung statistischer Methoden nach Eurocode (EN 1990) ermittelt, basierend auf der Bruchlast und einer maximalen Verformung von 1,5 mm oder 2 % des maximal spannenden Rohrdurchmessers

Massivrohrschelle MP-MIS G/C

4


Anwendungen

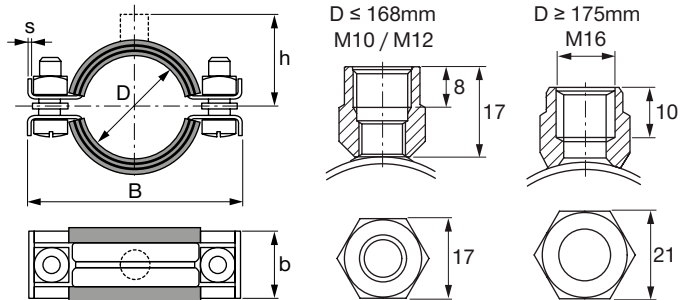
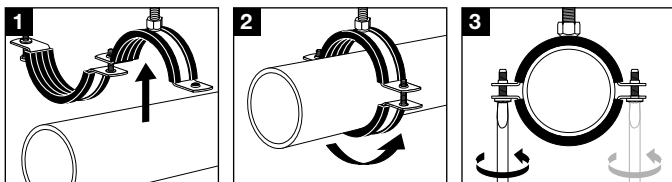
- Befestigung von Rohrleitungen mit erhöhter Temperaturbeanspruchung

Vorteile

- Gegen Verlust gesicherte M8-Klemmschrauben mit Kombi-Kreuzschlitz
- Massive, aufgeschweisste Gegenmutter ab Spannungsbereich 68/72
- Gewindeanschluss mit Stufengewinde M10/M12 bis 6", M16 ab 6"

Technische Daten

Werkstoffzusammensetzung	S235JRG – DIN EN 10025
Oberflächenbehandlung	Galvanisch verzinkt
Temperaturbeständigkeit	-60–200 °C
Dämmmaterialhärte	50° ± 5° Shore A
Geräuschminderung	23 dB (A)
Dämmmaterial	Silikonkautschuk



Bestellbezeichnung	Spannbereich – D	Nominale Rohrgröße (Zoll)	Breite – B	Querschnitt Breite und Stärke (b x s)	Abstand Rohrmitte bis Oberkante – h	Maximallast – F	Technische Bewertung/ Zulassung	Gewicht	Verfügbar in	Verpackt zu	Artikelnummer
MP-MIS 3/8" G	14–19 mm	3/8 "	64 mm	24 x 2 mm	33 mm	1800 N	Schallschutzgeprüft, Baustoffklasse B2, GL anerkannt (19375-11HH)	109 g	CH, D	25 Stk	47407
MP-MIS 1/2" G	20–25 mm	1/2 "	69 mm	24 x 2 mm	36 mm	1800 N	Schallschutzgeprüft, Baustoffklasse B2, GL anerkannt (19375-11HH)	113 g	CH, D	25 Stk	47408
MP-MIS 3/4" G	25–30 mm	3/4 "	75 mm	24 x 2 mm	39 mm	1800 N	Schallschutzgeprüft, Baustoffklasse B2, GL anerkannt (19375-11HH)	127 g	CH, D	25 Stk	47409
MP-MIS 1" G	32–38 mm	1 "	83 mm	24 x 2 mm	42 mm	1800 N	Schallschutzgeprüft, Baustoffklasse B2, GL anerkannt (19375-11HH)	145 g	CH, D	25 Stk	47410
MP-MIS 1 1/4" G	40–45 mm	1-1/4 "	92 mm	24 x 2 mm	47 mm	1800 N	Schallschutzgeprüft, Baustoffklasse B2, GL anerkannt (19375-11HH)	155 g	CH, D	25 Stk	47411
MP-MIS 1 1/2" G	48–54 mm	1-1/2 "	101 mm	24 x 2 mm	50 mm	1800 N	Schallschutzgeprüft, Baustoffklasse B2, GL anerkannt (19375-11HH)	169 g	CH, D	25 Stk	47412
MP-MIS 54/57 G	54–57 mm		107 mm	24 x 2 mm	53 mm	1800 N	Schallschutzgeprüft, Baustoffklasse B2, GL anerkannt (19375-11HH)	183 g	CH, D	10 Stk	47413
MP-MIS 2" G	57–64 mm	2 "	111 mm	24 x 2 mm	55 mm	1800 N	Schallschutzgeprüft, Baustoffklasse B2, GL anerkannt (19375-11HH)	186 g	CH, D	10 Stk	47414
MP-MIS 68/72 G	68–72 mm		123 mm	24 x 2 mm	60 mm	1800 N	Schallschutzgeprüft, Baustoffklasse B2, GL anerkannt (19375-11HH)	213 g	CH, D	10 Stk	47415
MP-MIS 2 1/2" G	70–77 mm	2-1/2 "	130 mm	24 x 2 mm	64 mm	1800 N	Schallschutzgeprüft, Baustoffklasse B2, GL anerkannt (19375-11HH)	224 g	CH, D	10 Stk	47400
MP-MIS 78/84 G	78–84 mm		N/A mm	24 x 2 mm	68 mm	1800 N	Schallschutzgeprüft, Baustoffklasse B2, GL anerkannt (19375-11HH)	233 g	CH, D	10 Stk	47401
MP-MIS 3" G	82–90 mm	3 "	144 mm	24 x 2 mm	71 mm	1800 N	Schallschutzgeprüft, Baustoffklasse B2, GL anerkannt (19375-11HH)	243g	CH, D	10 Stk	47402
MP-MIS 101.6 G	97–103 mm		163 mm	30 x 2.5 mm	78 mm	2400 N	Schallschutzgeprüft, Baustoffklasse B2, GL anerkannt (19375-11HH)	386 g	CH, D	5 Stk	47403
MP-MIS 4" G	108–114 mm	4 "	N/A mm	30 x 2.5 mm	84 mm	2400 N	Schallschutzgeprüft, Baustoffklasse B2, GL anerkannt (19375-11HH)	388 g	CH, D	5 Stk	47404
MP-MIS 117 G	114–119 mm		179 mm	30 x 2.5 mm	86 mm	2400 N	Schallschutzgeprüft, Baustoffklasse B2, GL anerkannt (19375-11HH)	411 g	CH, D	5 Stk	47405
MP-MIS 125 G	122–127 mm		187 mm	30 x 2.5 mm	90 mm	2400 N	Schallschutzgeprüft, Baustoffklasse B2, GL anerkannt (19375-11HH)	439 g	CH, D	5 Stk	47406

Bestellbezeichnung	Spannbereich - D	Nominale Rohrgrösse (Zoll)	Breite - B	Querschnitt Breite und Stärke (b x s)	Abstand Rohrmitte bis Oberkante - h	Maximallast - F	Technische Bewertung/ Zulassung	Gewicht	Verfügbar in	Verpackt zu	Artikelnummer
MP-MIS 133 G	132-137 mm		198 mm	30 x 2.5 mm	95 mm	2400 N	Schallschutzgeprüft, Baustoffklasse B2, GL anerkannt (19375-11HH)	489 g	CH, D	10 Stk	47416
MP-MIS 5" G	137-142 mm	5"	203 mm	30 x 2.5 mm	98 mm	2400 N	Schallschutzgeprüft, Baustoffklasse B2, GL anerkannt (19375-11HH)	497 g	CH, D	10 Stk	47417
MP-MIS 159 G	156-162 mm		223 mm	30 x 2.5 mm	107 mm	2400 N	Schallschutzgeprüft, Baustoffklasse B2, GL anerkannt (19375-11HH)	551 g	CH, D	10 Stk	47418
MP-MIS 6" G	162-168 mm	6"	229 mm	30 x 2.5 mm	110 mm	2400 N	Schallschutzgeprüft, Baustoffklasse B2, GL anerkannt (19375-11HH)	574 g	CH, D	10 Stk	47419
MP-MIS 177.8 C	175-180 mm		244 mm	30 x 3 mm	117 mm	4500 N	Schallschutzgeprüft, Baustoffklasse B2, GL anerkannt (19375-11HH)	687 g	CH, D	10 Stk	47420
MP-MIS 193.7 C	190-200 mm		263 mm	30 x 3 mm	127 mm	4500 N	Schallschutzgeprüft, Baustoffklasse B2, GL anerkannt (19375-11HH)	744 g	CH, D	10 Stk	47421
MP-MIS 212 C	210-219 mm		283 mm	30 x 3 mm	136 mm	4500 N	Schallschutzgeprüft, Baustoffklasse B2	802 g	CH, D	10 Stk	47422
MP-MIS 219.1	217-224 mm	8"	288 mm	30 x 3 mm	139 mm	4500 N	Schallschutzgeprüft, Baustoffklasse B2	808 g	CH, D	10 Stk	47423
MP-MIS 244.5 C	242-250 mm		314 mm	30 x 3 mm	152 mm	4500 N	Schallschutzgeprüft, Baustoffklasse B2	926 g	CH, D	5 Stk	47424

Spannbereich - D	Querschnitt Breite und Stärke (b x s)	Anschlussgewinde	Klemmschraube	Drehmoment	Maximallast - F	Max. Belastung im Brandfall F				Max. Verformung im Brandfall δt	
						30 min	60 min	90 min	120 min	30 min	> 30 min
14-77 mm	24 x 2 mm	M10, M12	M8	3 Nm	1800 N	850 N	700 N	430 N	350 N	45 mm	59 mm
78-90 mm	24 x 2 mm	M10, M12	M8	3 Nm	1800 N	850 N	700 N	430 N	350 N	45 mm	59 mm
97-119 mm	30 x 2.5 mm	M10, M12	M8	3 Nm	2400 N	1320 N	910 N	730 N	620 N	66 mm	75 mm
122-127 mm	30 x 2.5 mm	M10, M12	M8	3 Nm	2400 N	1320 N	910 N	730 N	620 N	66 mm	75 mm
132-168 mm	30 x 2.5 mm	M10, M12	M8	3 Nm	2400 N	1320 N	910 N	730 N	620 N	66 mm	75 mm
175-250 mm	30 x 3 mm	M16	M8	3 Nm	4500 N	1780 N	1080 N	790 N	630 N	69 mm	78 mm

Die maximal empfohlene Last wird unter Anwendung statistischer Methoden nach Eurocode (EN 1990) ermittelt, basierend auf der Bruchlast und einer maximalen Verformung von 1,5 mm oder 2 % des maximal spannabaren Rohrdurchmessers

Massivrohrschelle (metrisch) MP-MIS C

Bestellbezeichnung	Spannbereich - D	Nominale Rohrgrösse (Zoll)	Breite - B	Querschnitt Breite und Stärke (b x s)	Abstand Rohrmitte bis Oberkante - h	Maximallast - F	Gewicht	Verfügbar in	Verpackt zu	Artikelnummer
MP-MIS 2" C	57-64 mm	2"	111 mm	24 x 2 mm	56 mm	1800 N	195 g	A	1 Stk	3400213
MP-MIS 2 1/2" C	70-77 mm	2-1/2"	130 mm	24 x 2 mm	65 mm	1800 N	230 g	A	1 Stk	3400200
MP-MIS 3" C	82-90 mm	3"	144 mm	24 x 2 mm	70 mm	1800 N	241 g	A	1 Stk	3400202
MP-MIS 4" C	108-114 mm	4"	174 mm	30 x 2.5 mm	84 mm	2400 N	424 g	A	1 Stk	3400205
MP-MIS 133 C	132-137 mm		198 mm	30 x 2.5 mm	97 mm	2400 N	469 g	A	1 Stk	3400215
MP-MIS 6" C	162-168 mm	6"	229 mm	30 x 2.5 mm	111 mm	2400 N	549 g	A	1 Stk	3400220
MP-MIS 193,7 C	190-200 mm		263 mm	30 x 3 mm	127 mm	4500 N	705g	A	1 Stk	3400222
MP-MIS 212 C	210-219 mm		283 mm	30 x 3 mm	136 mm	4500 N	747 g	A	1 Stk	3400224
MP-MIS 219,1 C	217-224 mm	8"	288 mm	30 x 3 mm	139 mm	4500 N	783 g	A	1 Stk	3400227
MP-MIS 8" C	242-250 mm		314 mm	30 x 3 mm	170 mm	4500 N	878 g	A	1 Stk	3400229

Durchmesser - D	Querschnitt Breite und Stärke (b x s)	Anschlussgewinde	Klemmschraube	Drehmoment	Maximallast - F
57 - 90 mm	24 x 2 mm	M16	M8	3 Nm	1800 N
108 - 168 mm	30 x 2.5 mm	M16	M8	3 Nm	2400 N
190 - 250 mm	30 x 3 mm	M16	M8	3 Nm	4500 N

Massivrohrschelle (Zoll) MP-MIS DL/EL

4

Bestellbezeichnung	Spannbereich – D	Nominale Rohrgrösse (Zoll)	Breite – B	Querschnitt Breite und Stärke (b x s)	Abstand Rohrmittle bis Oberkante – h	Maximallast – F	Gewicht	Verfügbar in	Verpackt zu	Artikelnummer
MP-MIS 1/2"DL	20–25 mm	1/2"	69 mm	24 x 2 mm	35 mm	1800 N	133 g	A	1 Stk	3400208
MP-MIS 3/4"DL	25–30 mm		75 mm	24 x 2 mm	38 mm	1800 N	170 g	A	1 Stk	3400209
MP-MIS 1"DL	32–38 mm		83 mm	24 x 2 mm	41 mm	1800 N	177 g	A	1 Stk	3400210
MP-MIS 1 1/4"DL	40–45 mm		92 mm	24 x 2 mm	46 mm	1800 N	185 g	A	1 Stk	3400211
MP-MIS 1 1/2"DL	48–54 mm	1-1/2"	101 mm	24 x 2 mm	66 mm	1800 N	192 g	A	1 Stk	3400212
MP-MIS 2"DL	57–64 mm	2"	111 mm	24 x 2 mm	54 mm	1800 N	200 g	A	1 Stk	3400214
MP-MIS 2 1/2"EL	70–77 mm	2-1/2"	130 mm	24 x 2 mm	66 mm	1800 N	248 g	A	1 Stk	3400201
MP-MIS 3"EL	82–90 mm	3"	144 mm	24 x 2 mm	73 mm	1800 N	275 g	A	1 Stk	3400203
MP-MIS 101,6 EL	97–103 mm		163 mm	30 x 2.5 mm	80 mm	2400 N	401 g	A	1 Stk	3400204
MP-MIS 4"EL	108–114 mm	4"	174 mm	30 x 2.5 mm	86 mm	2400 N	429 g	A	1 Stk	3400206
MP-MIS 127"EL	122–127 mm		193 mm	30 x 2.5 mm	97 mm	2400 N	481 g	A	1 Stk	3400207
MP-MIS 133 EL	132–137 mm		198 mm	30 x 2.5 mm	97 mm	2400 N	495 g	A	1 Stk	3400216
MP-MIS 5"EL	137–142 mm	5"	203 mm	30 x 2.5 mm	100 mm	2400 N	515 g	A	1 Stk	3400217
MP-MIS 152,4 EL	150–156 mm		216 mm	30 x 2.5 mm	106 mm	2400 N	535 g	A	1 Stk	3400218
MP-MIS 159 EL	156–162 mm		223 mm	30 x 2.5 mm	106 mm	2400 N	554 g	A	1 Stk	3400219
MP-MIS 6"EL	162–168 mm	6"	229 mm	30 x 2.5 mm	109 mm	2400 N	575 g	A	1 Stk	3400221
MP-MIS 193,7 EL	190–200 mm		263 mm	30 x 3 mm	120 mm	4500 N	733 g	A	1 Stk	3400223
MP-MIS 212 EL	210–219 mm		283 mm	30 x 3 mm	136 mm	4500 N	770 g	A	1 Stk	3400225
MP-MIS 219,1 EL	217–224 mm		288 mm	30 x 3 mm	142 mm	4500 N	801 g	A	1 Stk	3400228

Durchmesser – D	Querschnitt Breite und Stärke (b x s)	Anschlussgewinde	Klemmschraube	Drehmoment	Maximallast – F
20 – 64 mm	24 x 2 mm	1/2"	M8	3 Nm	1800 N
70 – 90 mm	24 x 2 mm	3/4"	M8	3 Nm	1800 N
97 – 168 mm	30 x 2.5 mm	3/4"	M8	3 Nm	2400 N
190 – 224 mm	30 x 3 mm	3/4"	M8	3 Nm	4500 N