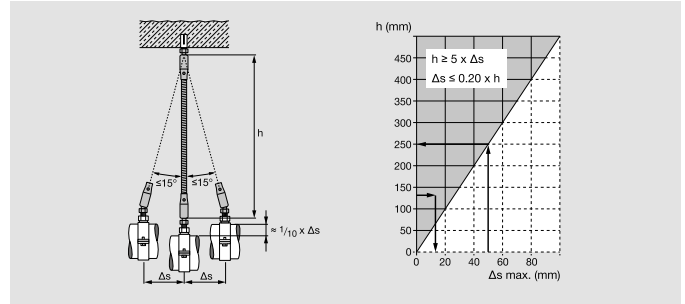


Pendelabhänger (schwere Ausführung) MPH



Anwendungen

- Zur drehpunktgelagerten und horizontalen Rohrbefestigung
- Einpunktbefestigung von Rohr- und Entwässerungsleitungen
- Einsatz mit Schienensystem MQ/MM

Vorteile

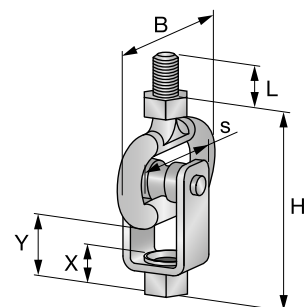
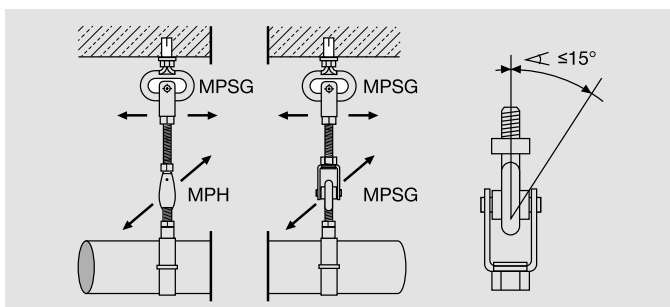
- Flexible Pendelwirkung (max. 15° Auslenkung) bei paarweisem Einsatz

Technische Daten

Werkstoffzusammensetzung	Stahl
Oberflächenbehandlung	Galvanisch verzinkt

Bestellbezeichnung	Gewinde – M	Max. Zuglast – F	Verfügbar in	Verpackt zu	Artikelnummer	
MPH M8	M8	2.5 kN	A, CH, D	50 Stk	418035	
MPH-I M8	M8	2.5 kN	CH, D	50 Stk	418037	
MPH M10	M10	2.5 kN	A, CH, D	50 Stk	418036	
MPH M12	M12	5 kN	CH, D	25 Stk	418038	

Pendelschiebegleiter MSPG



Anwendungen

- Einpunktbefestigung von abgehängten Rohrleitungen
- Einsatz in der Schienenmontage-System MQ/MM

Vorteile

- Für Installationen, die Temperaturschwankungen unterliegen
- Reduzierte Einbauhöhe zur Decke
- Erlaubt eine gewisse Befestigungsauslenkung bei Längenausdehnung der Rohrleitungen

Technische Daten

Werkstoffzusammensetzung	DD11 – DIN EN 10111
Oberflächenbehandlung	Galvanisch verzinkt
Max. Neigung	15 °

Bestellbezeichnung	Gewinde – M	Breite – B	Höhe – H	Max. Zuglast – F	Max. Verschiebeweg	Verfügbar in	Verpackt zu	Artikelnummer
MPSG-M8	M8	57 mm	73 mm	0.8 kN	25 mm	A, CH, D	25 Stk	338994
MPSG-M10	M10	70 mm	85 mm	1.5 kN	30 mm	A, CH, D	25 Stk	338995